

(19) (12) (KR) (A)

(51) 。 Int. Cl.<sup>7</sup>  
H04B 1/40

(11)  
(43)

2003-0084745  
2003 11 01

(21) 10-2003-0026230  
(22) 2003 04 25

(30) JP-P-2002-00125566 2002 04 26 (JP)  
JP-P-2003-00077330 2003 03 20 (JP)

(71) 가 가 가 1 6 2

(72) 가 1202

(74)

:

(54)

가 (1a, 1b)  
(13) (131) (132)  
(133) 가 (134) 128 x 96 (Sub-QCIF)  
) (135) 96 x 80 (13)  
6) (137)  
「 . 」 가 (139) 「 . 」 (138)  
(140) 「 」 가 (138,  
139, 140) 2 (141), (145), (143)  
(143) /

1 1 .

2 (1a, 1b) ( : ).

3 (1a, 1b) .

4 (1a, 1b) ROM(24) .

5 (1a, 1b) RAM(29) (a), (292) (c),  
 (1a) (b), (1a) (2921) (d), (1a) (2922) (e).

6 1 .

7 1 .

8 .

9 1 .

10 1 .

11 1 .

12 1 .

13 「 . 」 .

14 「 . 」 .

15 .

16 (2921) (b). (a), S116

17 1 .

18 (1b) (2922) .

19 .

20 .

21 2 .

22 1 .

23 (100) ( : ).

24 (100) .

25 (100) RAM(29) .

26 2 TV .

27 TV

28

29 「 」

1a, 1b, 100: 2:

3: 4:

5: WWW 6: (ISP)

7: 11:

12: 13:

14: 15:

16: 17:

18: 19:

20: 21:

22: 23:

24: ROM 25, 26:

27: 가 28: ROM

29: RAM 32:

33: 34:

35: 62:

63: 65;

101: 102:

103: 104:

131: 132:

133: 134:

135: 136:

137: 141:

142: 143:

144: 145:

150: 152:

153: 154:  
 155: 156:  
 157: 171: LED  
 181: 182: DSP  
 191: 192:  
 195: 200:  
 210: 211:  
 212: A/D 213:  
 214;  
 241: 291:  
 292: 293:  
 294: 295:  
 296: 297:  
 922: 923, 933:  
 924, 934: 925, 935: A  
 926, 936: 927: B  
 928: 931: No.  
 932: 937: C

59695  
 (

URL)

2002-3

가

1

8

1

2

12

17

1

1

A-1.

1  
, 1a, 1b)  
(33, 63))

( /  
( (1a)

(1b)

(2, 2)

(1a, 1b)

가 가

( , 3)

(34) ( WWW(5) . 3)  
(2) AP( )

( (32), (35)), ( (33))  
(1a, 1b) WWW(5)

(4) , . WWW(5)

( ISP , 6) (3) , WWW(5)  
 ( (62), ((65)), (63))  
 (7) (4), ISP(6) WWW(5) ,

1 (1a, 1b) (7) (1a, 1b) (7) 1

2 (a), (b) (1a, 1b) ( : ) (1a, 1b)  
 (folding) (11) , 800MHz 1. 9GHz CDMA  
 (Code Division Multiple Access)  
 (12) ( )  
 13) 120 ( ) x 160 ( ) (13)  
 ( ) 가 QVGA(Quarter Video Graphics Array)

(14) (141), (142), (143)), (144)  
 (145) (141) (142)  
 (143)  
 (144)  
 ( 2 )

(15) ( 100K ) (195)  
 가 가 (23)

(16) (17) (16)  
 LED(171) (18) (2) (16)  
 (19)

3 (1a, 1b) (20) (11)  
 ( ) / (20) (20)  
 ( ) (22)

(23) ( (18), (181), DSP(182)) (2413)  
 , WWW(5)  
 . ROM(24) 가 ROM

(25) (13) (26)  
 (16) . 가 (27) (1) (가 )  
 ID, . ROM(28) (18) . RAM(  
 29) (22)가  
 1 RAM(29)

(200) (15) (21)  
 (12) (181) CCD, CMOS  
 . DSP(182) (181) (192)  
 (19), (191), LED(171)

4 (1a, 1b) ROM(24) ROM(24) 1  
 . ROM(24) (241),  
 (2413) (2414)

(241) (既知) (2411) ,  
 (2412) ISP(6) WWW(5) (2412)  
 RAM(29) (2413) ( (18), (181), DSP (182))  
 가 (靜止) MPEG-4  
 (Sub-QCIF ) JPEG , 96 x80 , ( ) 128 x96

96 x80  
 128 x96  
 1 , (配 信)  
 가

(2414)  
 5a (1a, 1b) RAM(29) RAM(29)  
 (291), (292), (293), (294),  
 (295) (296) (291)  
 1 (292) 5b  
 (2921), (2922)

5c (1a) (2921) (923), ( ) (924),  
 (922), 가 ) 가 (925),  
 가 (23) B (927) (926), (92  
 8) 1 No.(921)가

5d (1a) (2922) (933), ( ) (934),  
 (932), 가 ) 가 A (9  
 35), 가 (293) 가 C (937) (936)  
 ), 1 No.(931)가 (293) (296) 5e  
 (295) (294) (23) 1

A-2.

1  
 (1)  
 1 6 7 1  
 2) ( S10). 가 S12), (13) (181), DSP(18  
 ( )

S14). S14 (145)가  
 (145)가 (2 )  
 ( S20). 8  
 100K )  
 S22 ( S24).  
 S22 가 (145)  
 ( S26). (295)  
 (23) ( S32), S14 가  
 S18 (145)가 (145)가 (2 )  
 ( S28), ( S30).  
 가 (23) ( S32), S14 가  
 (145) /  
 , (295) (145)  
 (100K ) , (145) ( ) ,  
 5 (23) "0002"  
 "0002" "002.amc" , " ",  
 "2002/04/02", ( )  
 "amc" ISO MPEG-4 Simple Profile Level 1  
 (2) ( )  
 1 9 12 1  
 ( S40). 가 ( S44), ( S42).  
 가 ( S46). 가 ,  
 ( S48).  
 ( S50).  
 ( S52).  
 ( S54), ( S56).  
 , 「 」, 「 」  
 ( S58). 「 」 「 」  
 0). ( S62), ( S64),  
 9 S56  
 가 ( ) ( S66).  
 S66 가 ( S68).



(resize) 가 ( S70) ( S72). Sub-QCIF (128×96 ) S56 .

( S80). 「 13 「 」 . 」 . . . . . (From) (132) . . . . . 가 (133) . . . . . 가 (134) 128 ×96 (Sub-QCIF ) , (135) 96 ×80 , . . . . . (136) . . . . . (137) . . . . . (長文) . . . . . 가 (138) 「 」 가 (140) 「 」 (139) 「 」 가 (138, 139, 140) 2 (141), (145), (143) . . . . . (143) / . . . . . (131) 「 」 (133) 가?」 가 (132) 「OO」 가 (134) ( ) ) 128 ×96 (Sub-QCIF ) 가 (137) (146, (143) ) . . . . . 가 14 (143)가 , (146, 「 」 (145) ) ( S84). 「 」 ( S82), (145) 「 」 (145) S80 가 14 (143) (146) (143)가 (23) 96 ×80 ( S88), ( S90). 14 96 ×80 . . . . . 15 (a) (c) 8 (135) 15 (a) (c) 96 ×80 (147, 「 」 가 가 ) , (146) (143) . . . . . ( S92), 「 」 (147)가 S90 (143)가 . . . . . (147) (143)가 ( S94). 16a S80 가 / , 1 가 . . . . . 가 S80 「 」 ( S96). (143) ( S98), S96 가 . . . . .

가 ( S100). S80 가

S56 S80 가 「 」 9

「 」가 ( S110). ( S112), 「OK」가 ( S114). 「O

K」가 S56 가 , , 「OK」가 ( S116). 16b

(2921) (929) (14 16a) No. "0003" (922) "2002/04/03 14:00", (923) "aaa@mail.com/ 가?/. . . . ( (924) " ! , ? RES ", A (925) "1", (926) "0002"가 , B (927) "1", (928)

S40 가 가 ( S116), S40 가

(3) (1a) (1b)가

17 S44 가 ( S120). ( S122), ( S124).

(2413) (2412) ( S126), (96 x80 ) ( S128). (293) (1b) (2922) (932) "2002/04/03 15:00", ( No. "002"가 "938" (933) "ccc@mail.com/ 가?/. . . . ( ( )", ( ) (934) " ! , ? RES !", A (935) "1", (926) "0001"

19a 19e (135) 가 19a, 19b, 19c, 19d, 19e 가 (147, (143) )

120 가 가 ( S130), 가 S (143)가 S128 가 ( S132). (147)가

4). (143)가 128 x 96 (Sub-QCIF) 20 ( S13  
 6), (146) (143)가 ( S13  
 S134 가 ( S138), S128 (143)가  
 96 x 80 ( )  
 가 ( )  
 1 ( ) ( PC, PDA) 가 .  
 2  
 1 , 2

B-1.

21 2 ( (101), (102), (103), 1  
 104)) (100)가 ( / , ( )  
 100) 22 OFDM(Orthogonal Frequen  
 cy Division Multiplexing: 1 1 5. 57MHz (1 429kHz)  
 13 b 1 QPSK(Quadratu  
 re Phase Shift Keying) MPEG-4 .  
 22 a (104) 64QAM(Quadrature  
 Amplitude Modulation) MPEG-2 .  
 (101) (102) , (103) .  
 OFDM (100) , 1  
 23 (100) ( : ) 2 (100) , 1  
 (1a, 1b) , ( (18), (181), DSP(182))  
 가 , (210) , (145)  
 + , (150) ,  
 24 (100) (18), (181), DSP(182) (210), (211), A/D ( )  
 212), (213), (214) 가  
 (100) , (211)가 RF TV IF (213) A/D (212)  
 IF (213) OFDM (213) + (212)  
 IF (214) QPSK (213) b , 22 13 (214) .  
 , MPEG-4 (25) .  
 (23) TV , ( ) 가 , WWW(5)  
 . ROM(24) 가 ROM ,  
 RAM(29) 25 TV

(297)

2

5e

(296)

TV

가

( , , )가 , .

B-2.

2

26 2

TV

TV 가

(13) ( : S120).

(101)

27 S120

(103)

(13)

(153)

“Och”,

(101),

( ) “OxBCN”

(154)

“155”

(143)

( S121),

(

22)가

3) 가

1

( S122),

( S12

(297)

(13)

(25)

( S124).

28 S124

3)

(152),

(15

(143)

(154)

(157)가

가

(157)

(297)

가 “157a”

(157a)가

“156”

S123

(156)

(150)

( S

145)

(150)가

1

(23)

( S126).

, 2

(23)

( 100K )

( S127).

가

(150

)

( S128).

(150)

S126

가

(297)

(150)

(23)

(297)

( S129).

TV

( S120)

S130

가

( S131

).

TV

(150)

(23)

(100K )

(150)

29

29

(131)

(23)

( )가

(132)

「00」

(133)

「2002/04/03 14:00 PM」가

(134)

128 x96 (Sub-QCIF )

(1341)

「OxBCN」

(137)

) . 가 「 」 (146, (143)

2 ( , , )가 가 , ( )  
가 , ( )

2 가 ( TV, PDA) 가 .

(57)

1.

2.

1

가 ,

3.

1

가 ,

4.

1

가 ,

5.

1

가

6.

1 ,

가

가

7.

1 ,

2 ,

가

8.

1

2

9.

8 ,

가

10.

8 ,

가 ,

8 11.

2

가

12.

12 13.

가 ,

12 14.

가 ,

가

12 15.

가 ,

가

12 16.

2

가

17.

가

18.

17

가

19.

17

가

가

20.

17

가

가

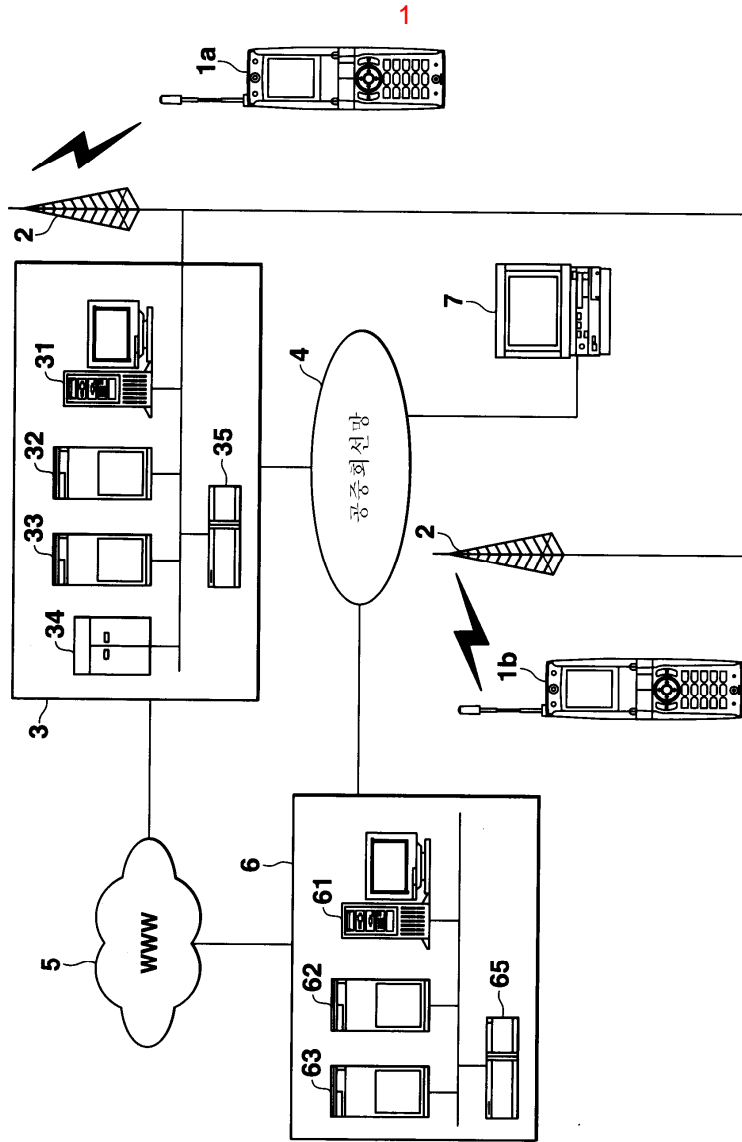
21.

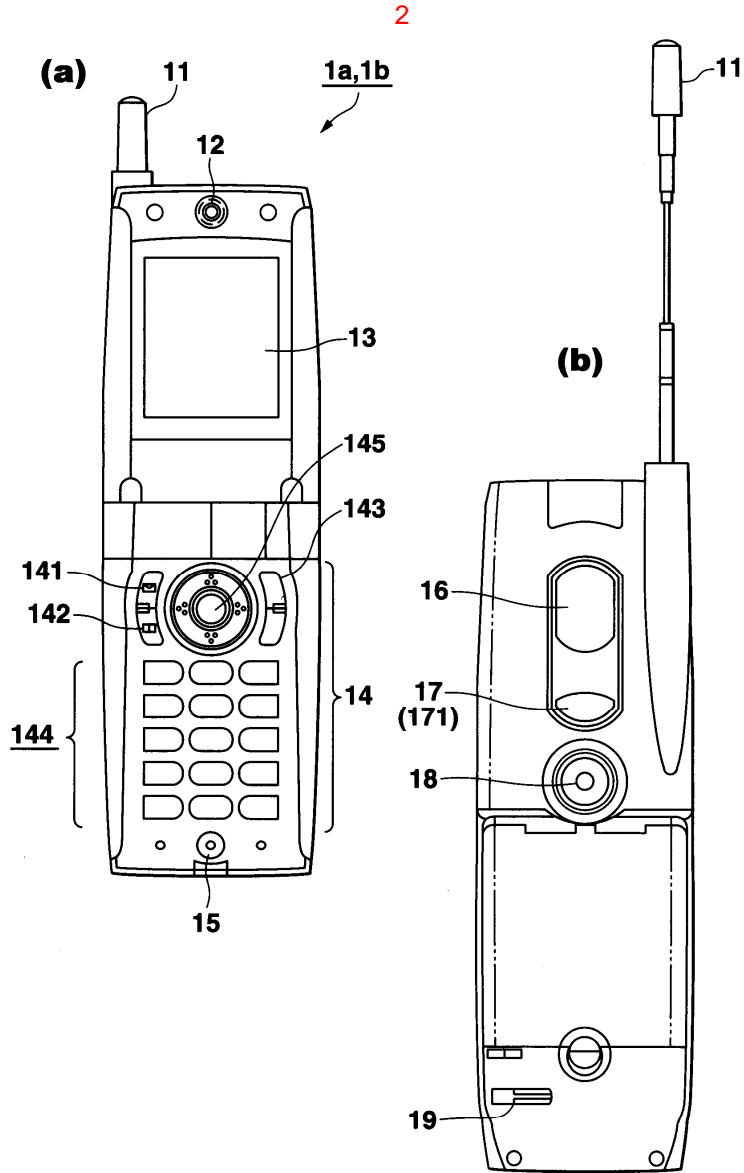
17

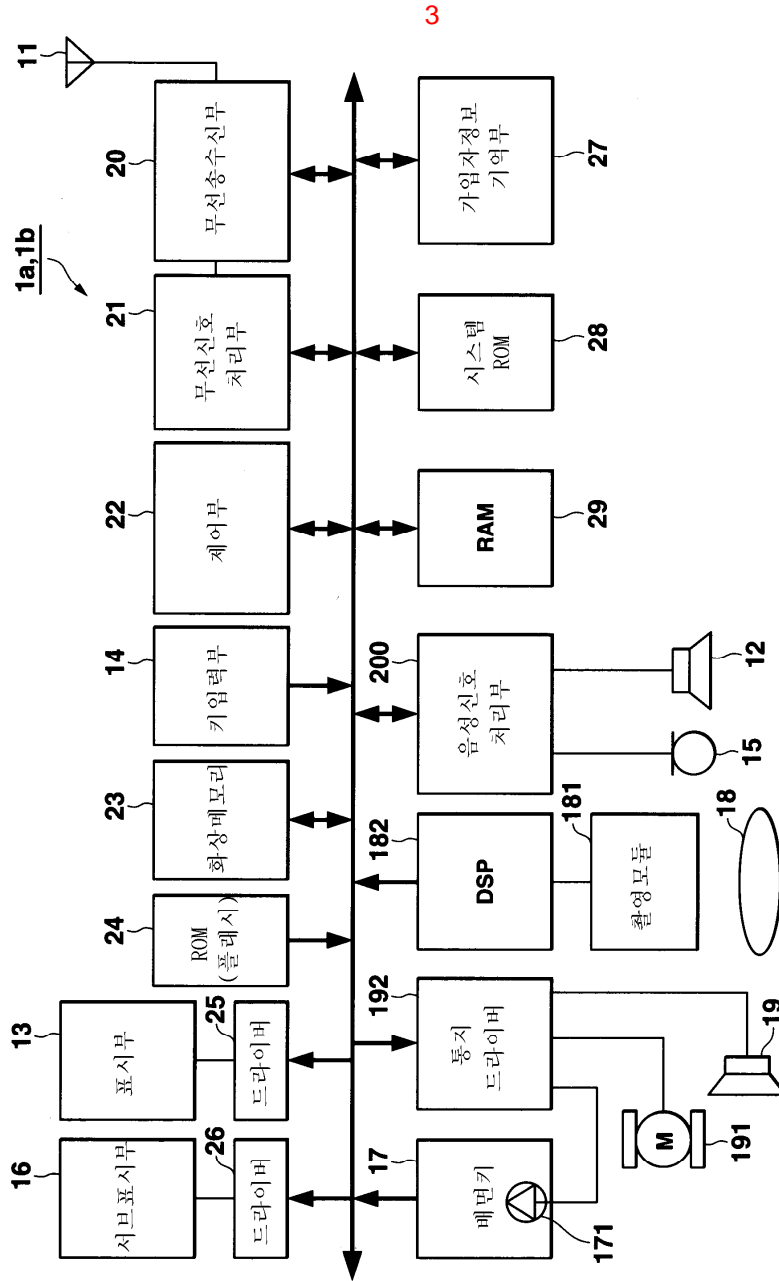
2

가



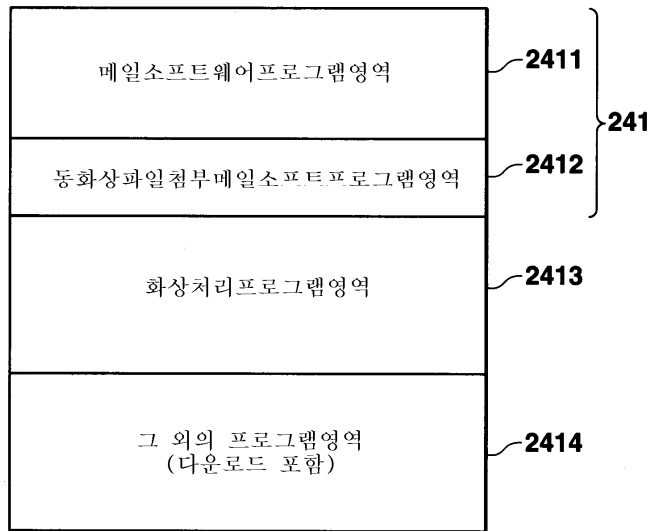






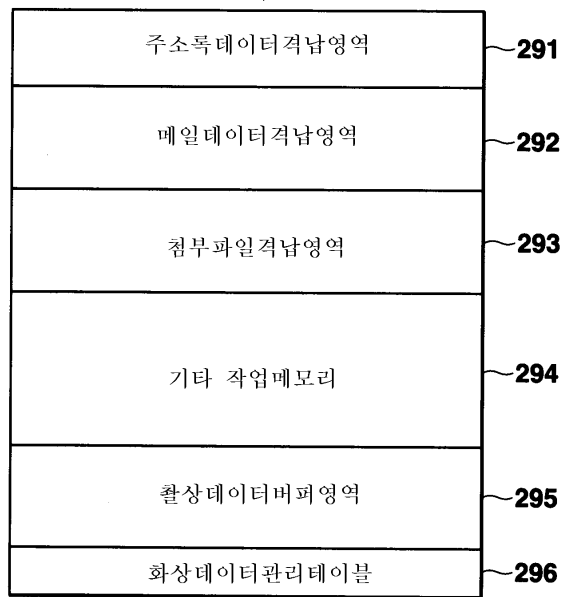
4

24



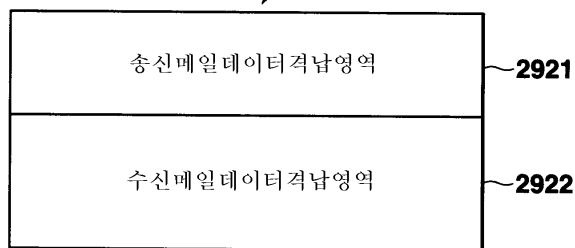
5a

29



5b

292



5c

2921 ↘

No.	작성일시	헤더정보 (송신처주소, 서버채트포함)	메일본문 (메시지)	플래그A	각납주소	플래그B	송신일시
001	2002/03/20 09:30	aaa@mail.com/어제의 건/...	어제는 수고하셨습니다.	0		1	2002/03/20 10:00
002	2002/04/01 09:00	bbb@mail.com/말건!/...	찾고 있었던 것을 발견했습니다. 이것(첨부화상)입니다?	1	0001	1	2002/04/01 10:00
.....	.....	.....	.....	.....	.....	.....	.....
921	922	923	924	925	926	927	928

5d

2922

No.	수신일시	헤더정보 (송신처주소, 서브젝트포함)	메일본문 (메시지)	플래그A	적남주소	플래그C
001	2002/03/19 13:30	aaa@mail.com/오늘의 건/...	항상 같은 장소에서 6시에 집합하라는 것	0	/	1
002	2002/04/01 10:10	bbb@mail.com/Re:발견!	이것입니다. 어디에 있었습니까?	0	/	1
...	...	...	...	...	...	...
931	932	933	934	935	936	937

5e

296

격납주소	파일명	파일속성	기록일시	프로퍼티데이터
0001	001.jpg	정지화상	2002/04/01	.....
0002	002.amc	동화상	2002/04/02	.....
0003	003.jpg	정지화상	2002/04/02	.....
.....	.....	.....	.....	.....

961

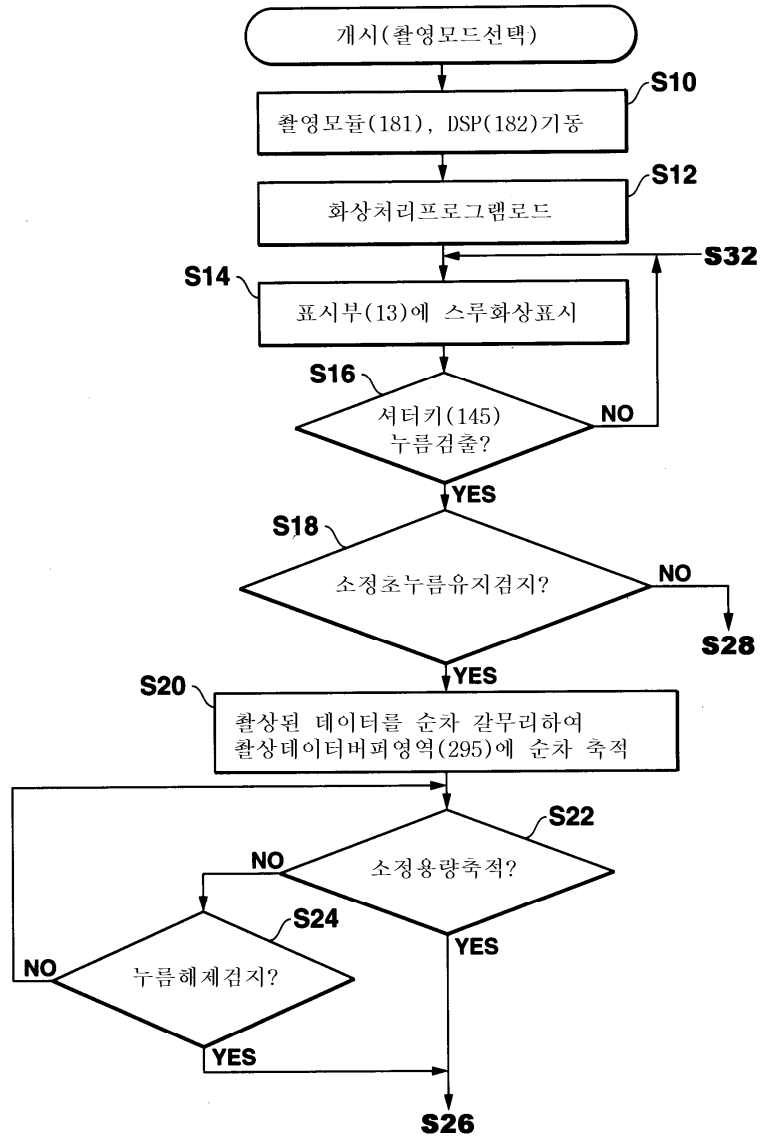
962

963

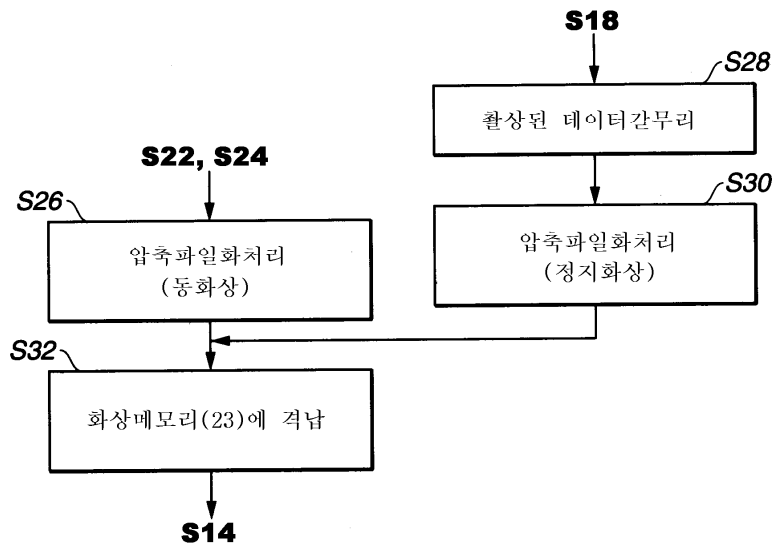
964

965

6

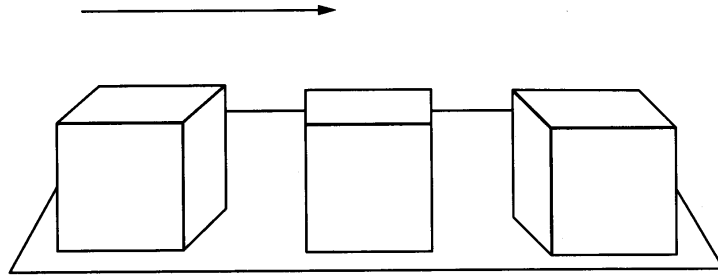


7

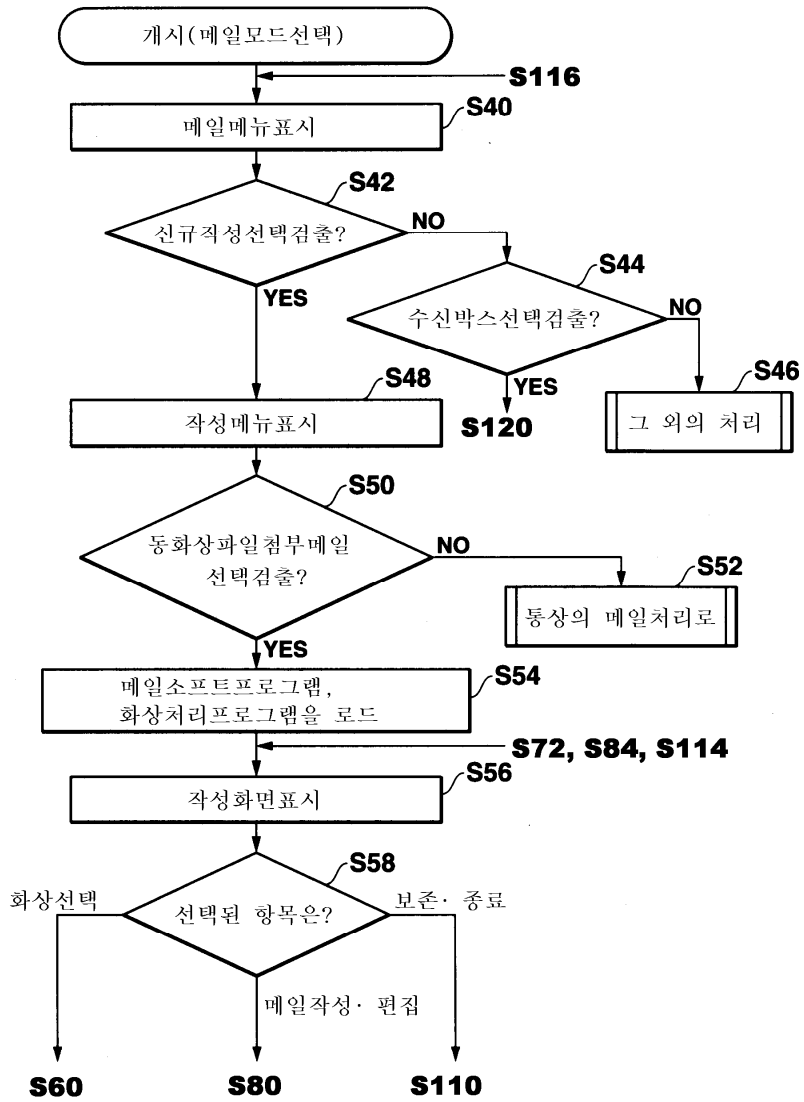


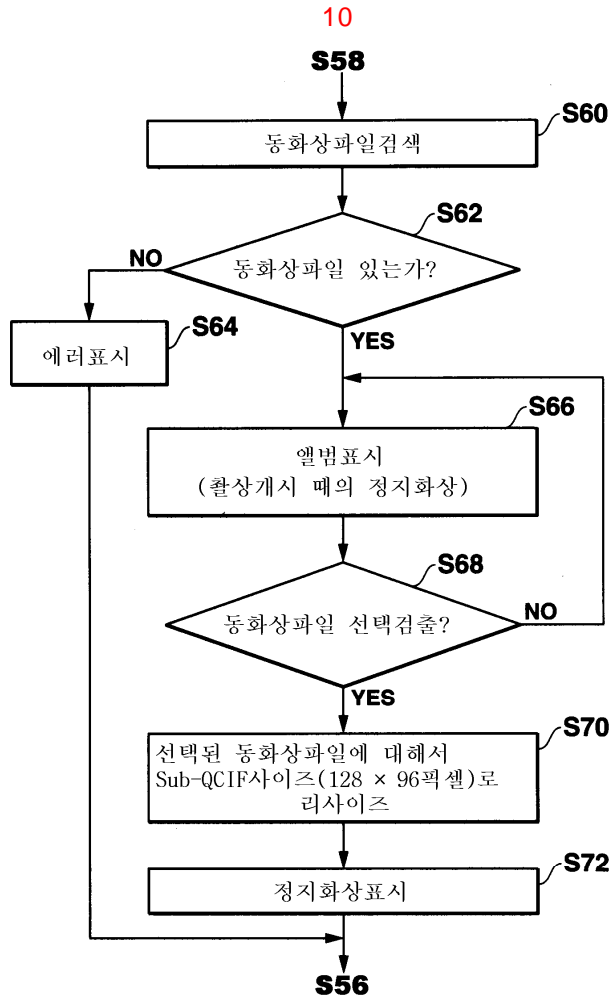


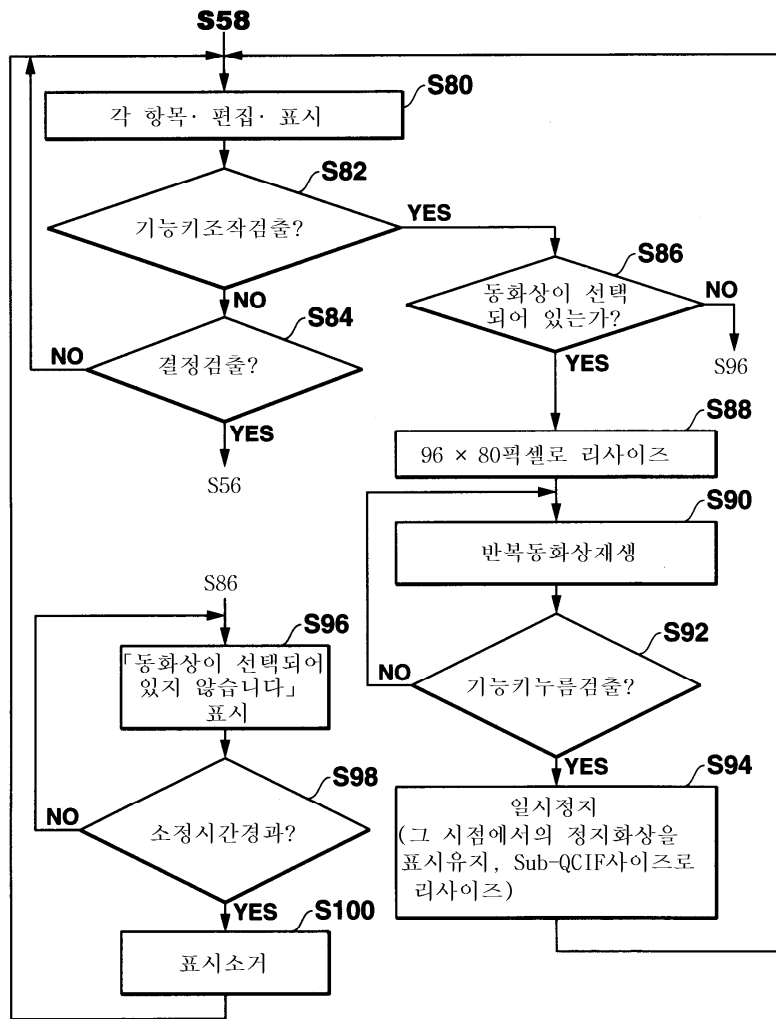
8



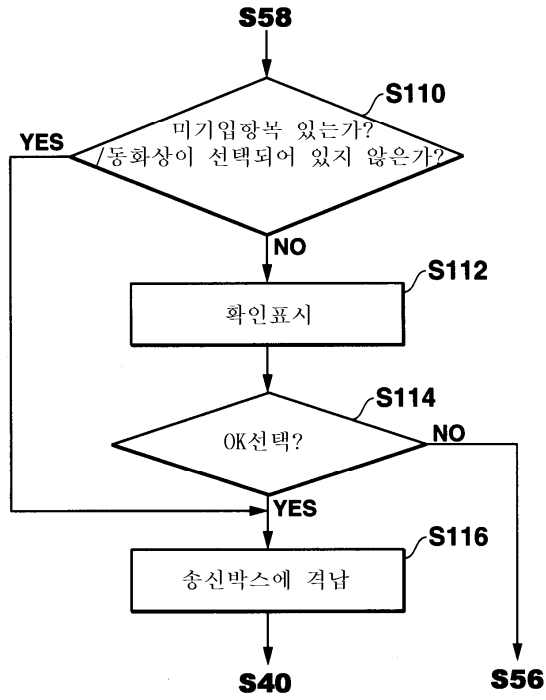
9



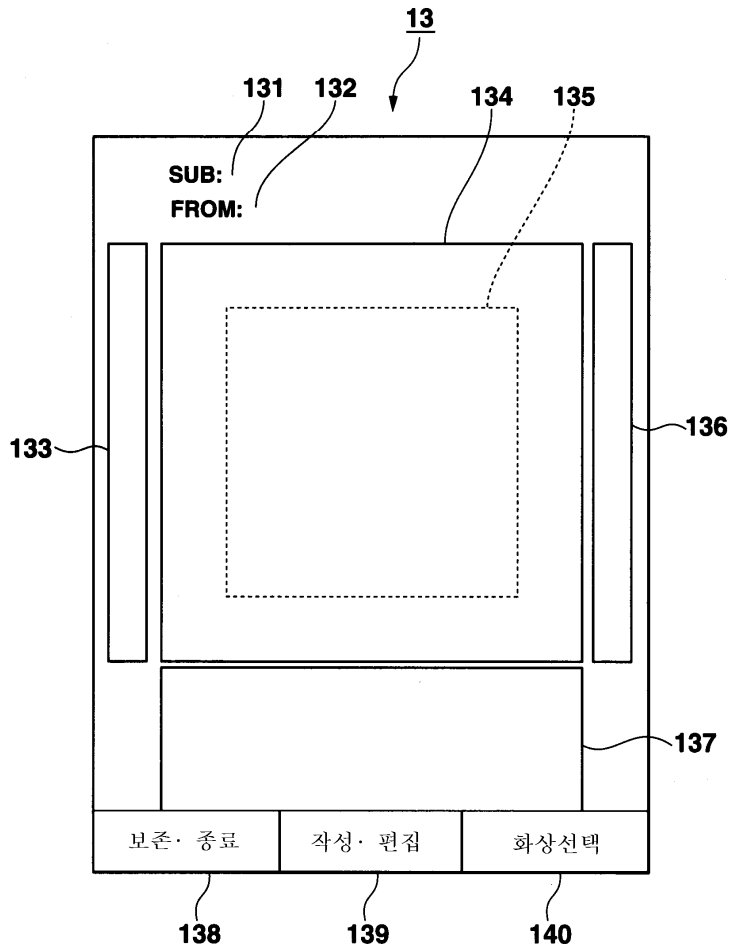


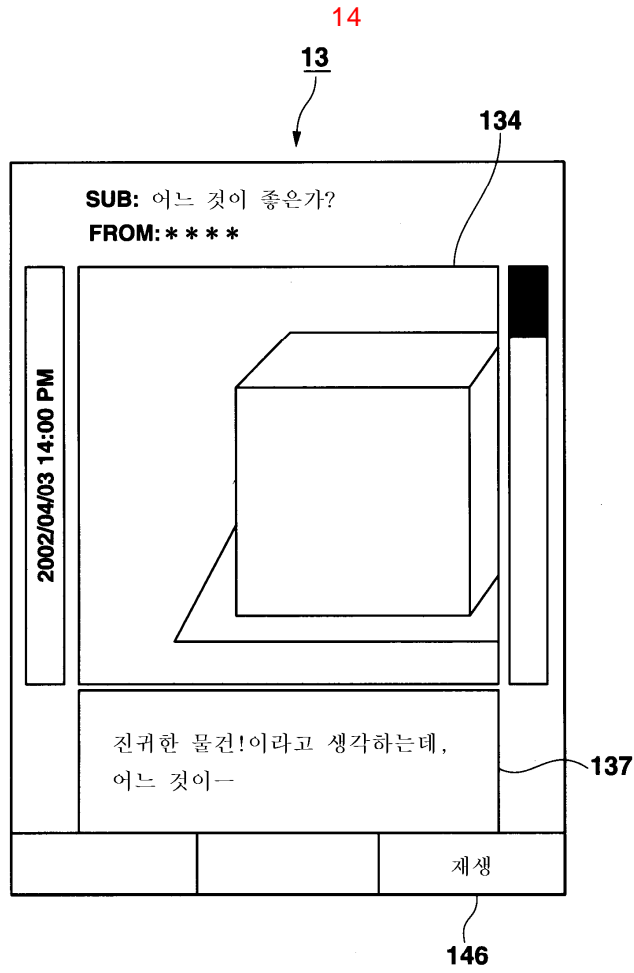


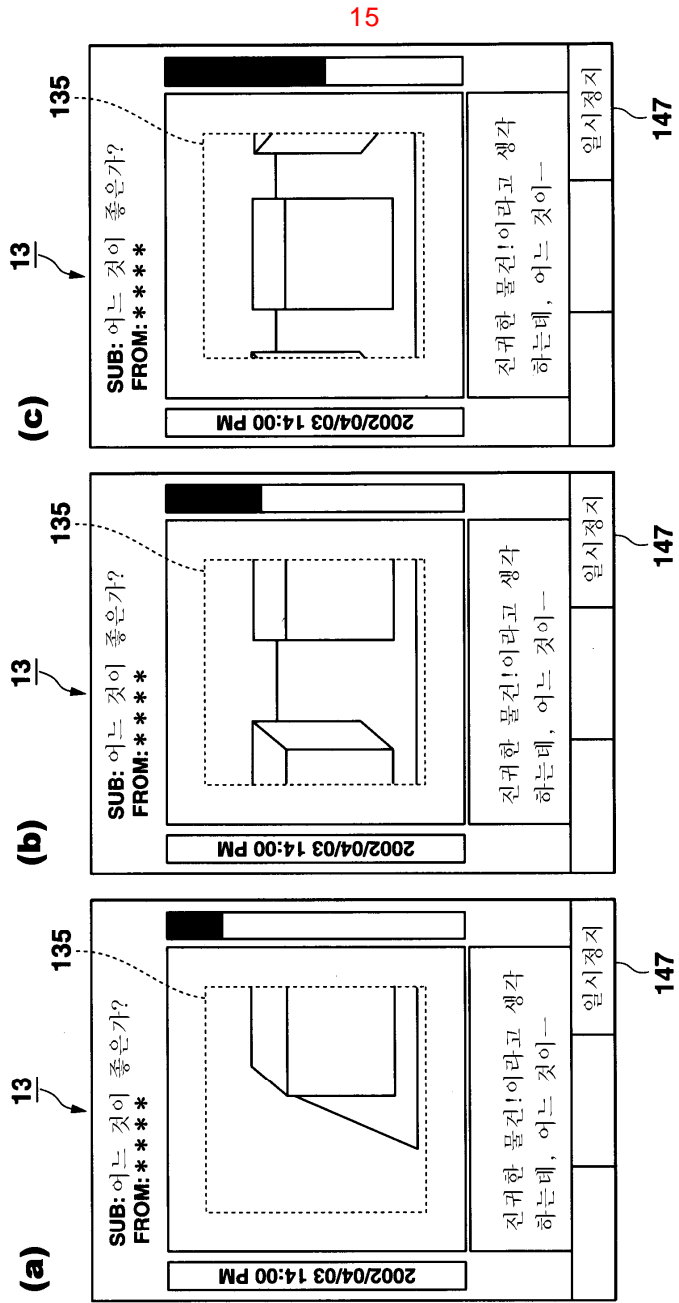
12

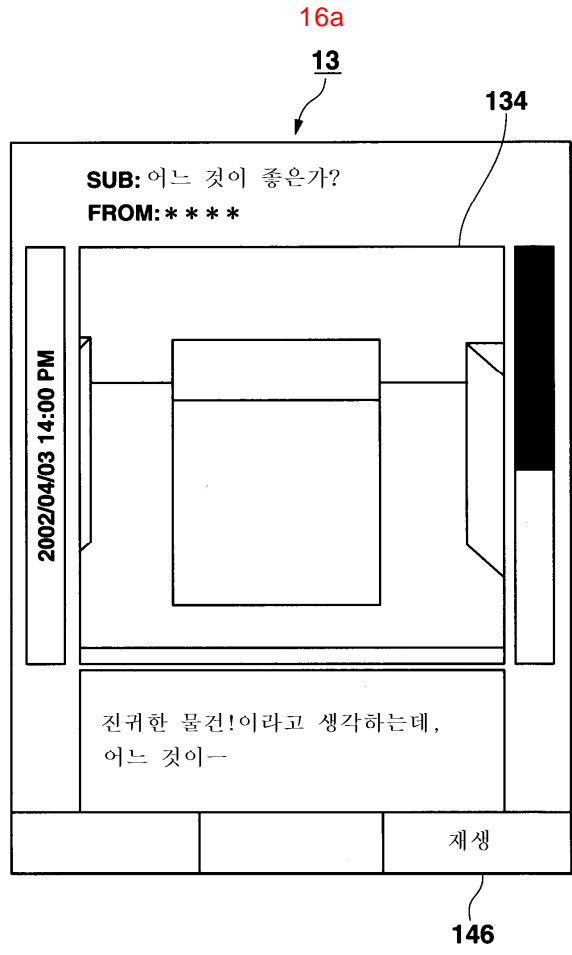


13









16b

2921

No.	작성일시	헤더정보 (송신처주소, 서브젝트포함)	메일본문 (메시지)	플래그A	격납주소	플래그B	송신일시
001	2002/03/20 9:30	aaa@mail.com/어제의 건/...	어제는 수고하셨습니다.	0		1	2002/03/20 10:00
002	2002/04/01 9:00	bbb@mail.com/발건!...	찾고 있었던 것을 발견했습니다. 이것(절부화산)입니까?	1	0001	1	2002/03/20 10:00
003	2002/04/03 14:00	aaa@mail.com/어는 것이 좋은가? /...	진귀한 물건!이라고 생각하는데, 어는 것이 좋을까? RES부탁!	1	0002	0	
.....	.....	.....	.....	.....	.....	.....	.....

928

927

926

925

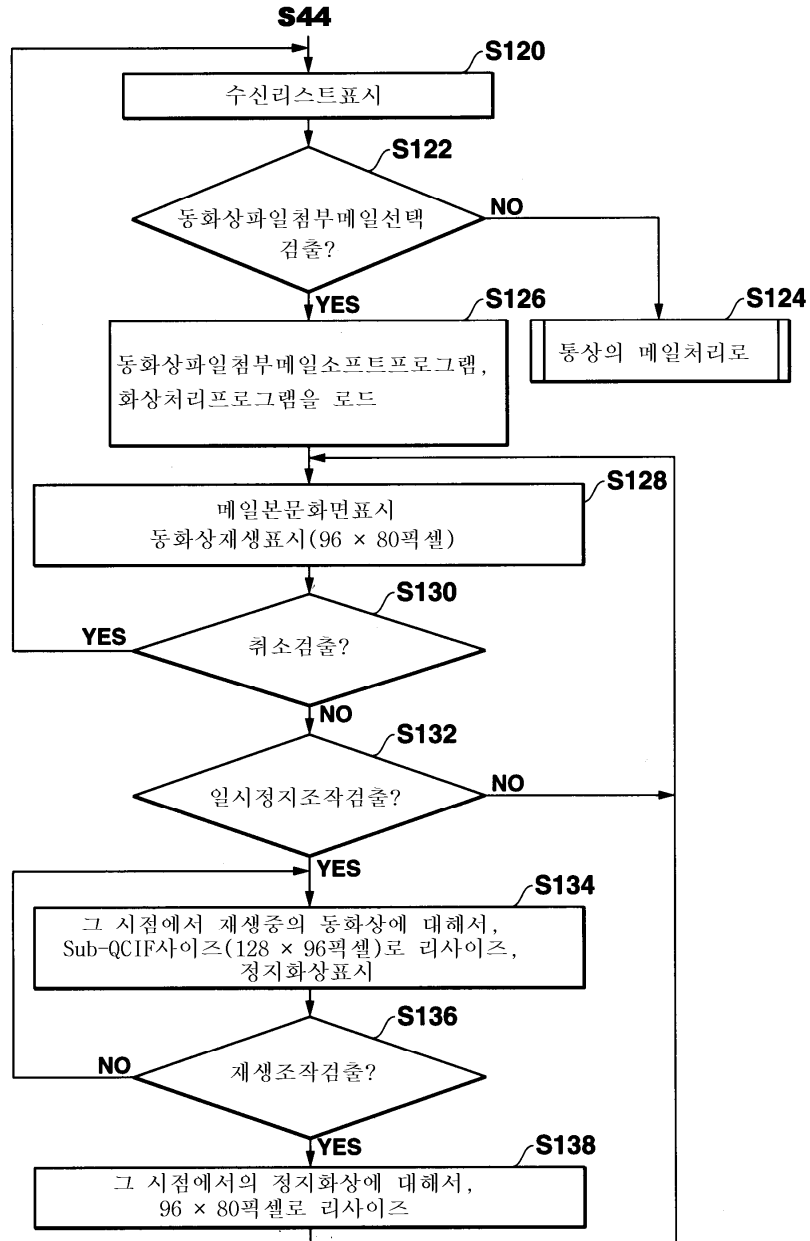
924

923

922

921



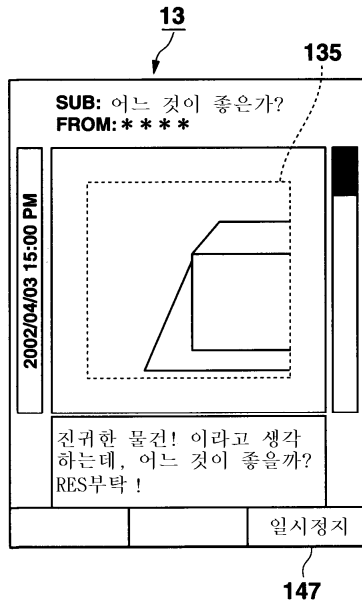


2922

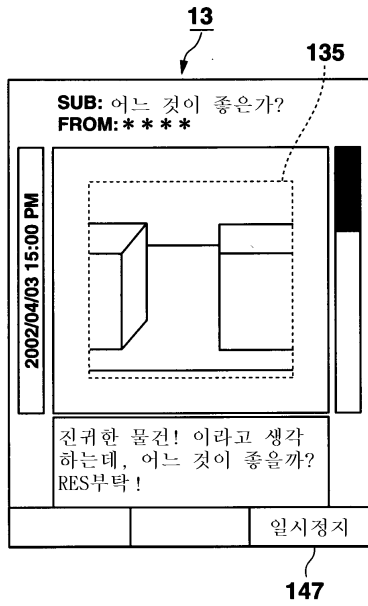
931	932	933	934	935	936	937
No.	수신일시	헤더정보 (송신처주소, 서브젝트포함)	메일본문 (메시지)	플래그A	적남주소	플래그C
001	2002/03/19 10:10	cce@mail.com/어제의 진/...	어제는 수고하셨습니다.	0	/	1
002	2002/04/03 15:00	cce@mail.com/어는 것이 좋은가? /...	진귀한 물건!이라고 생각하는데, 어는 것이 좋을까? RUS부탁!	1		0001
.....	.....	.....	.....	.....	.....	.....

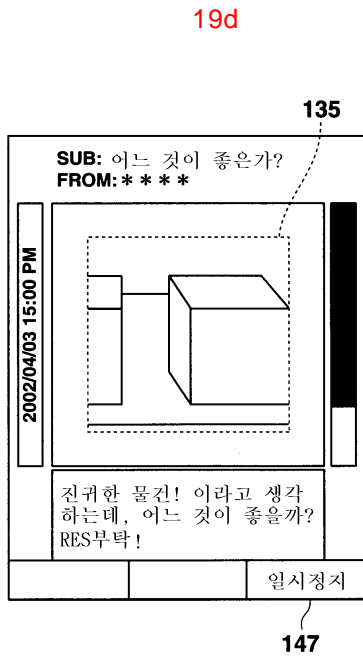
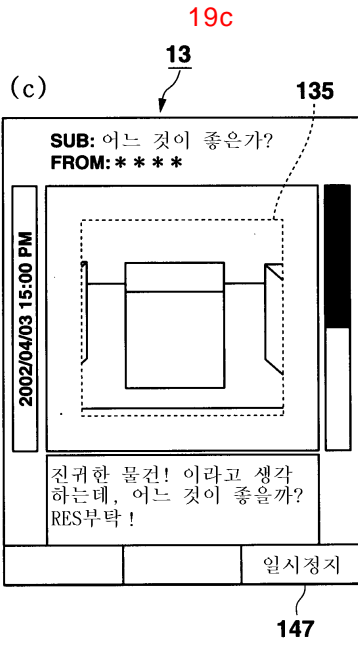
938

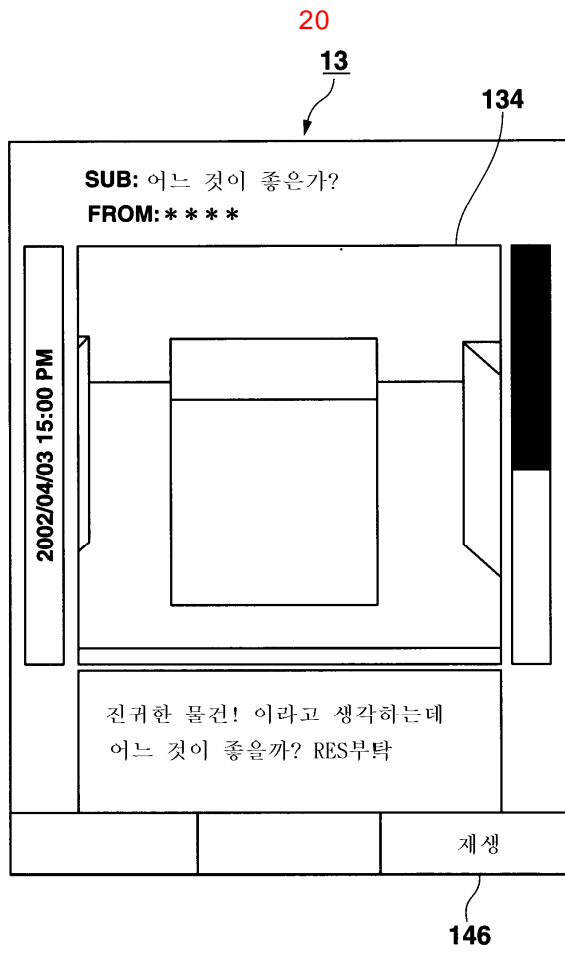
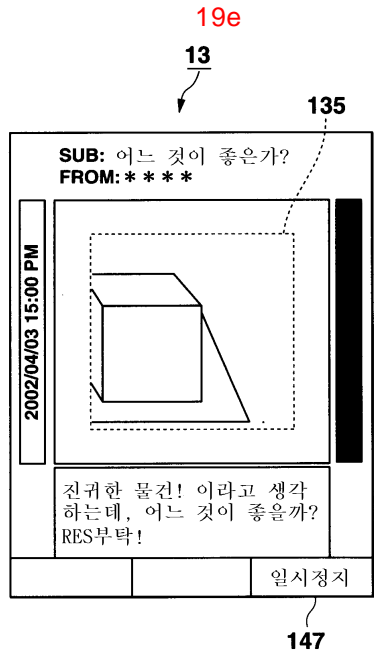
19a

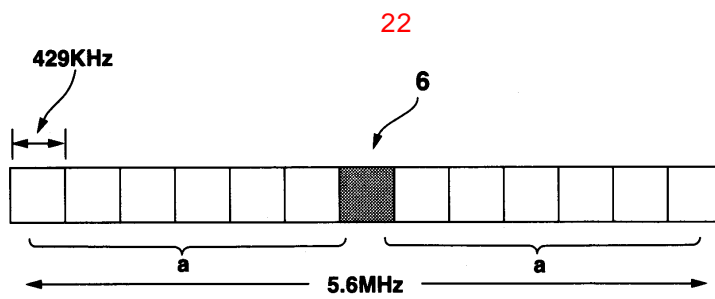
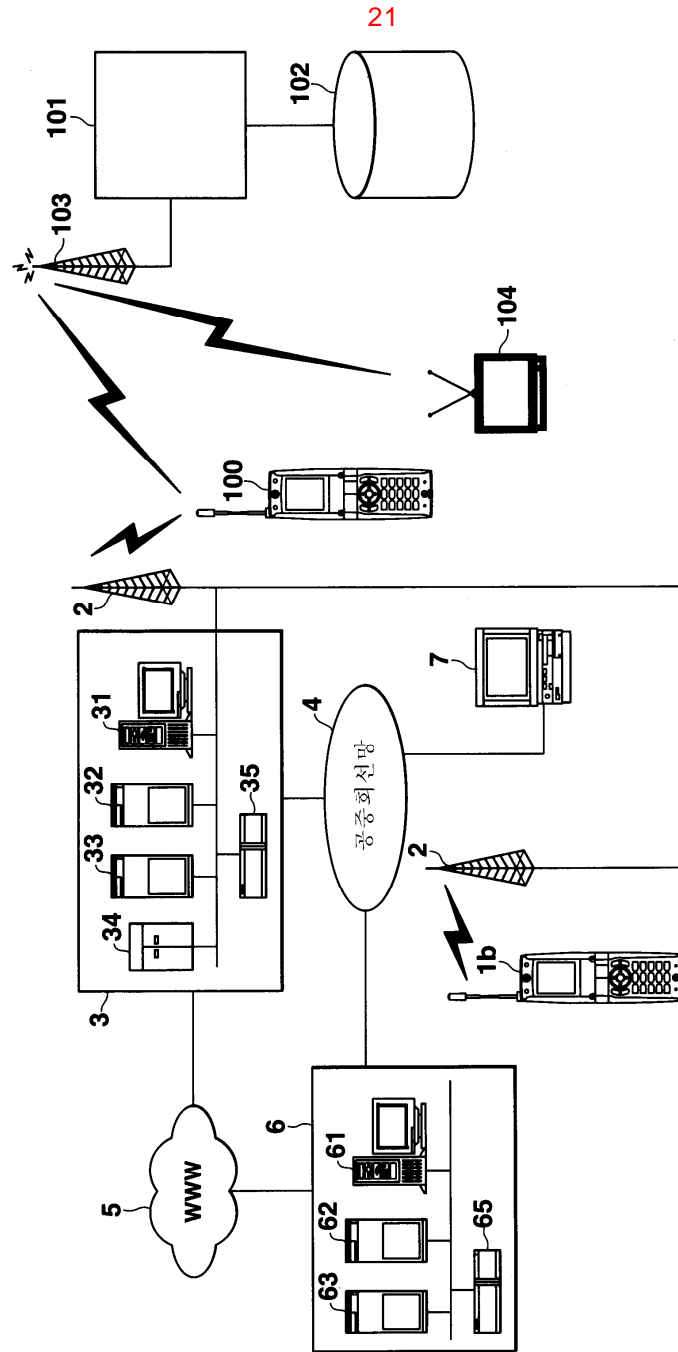


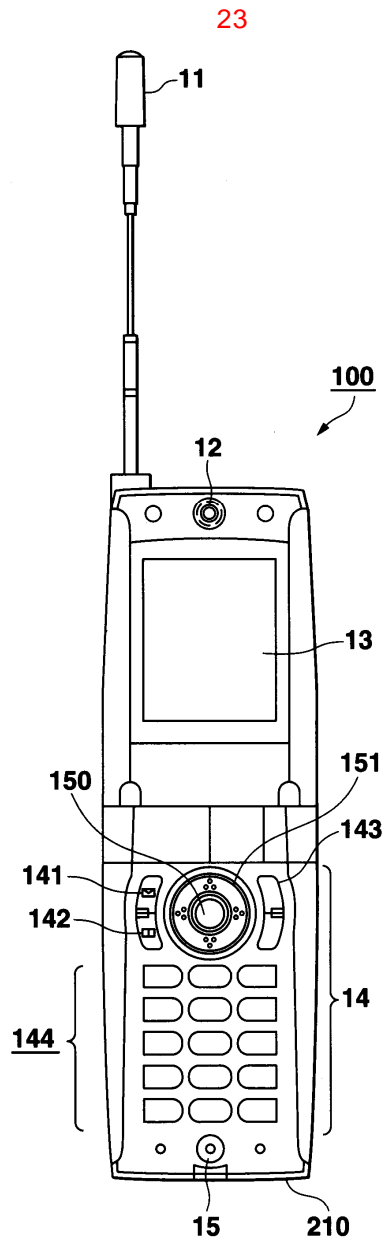
19b



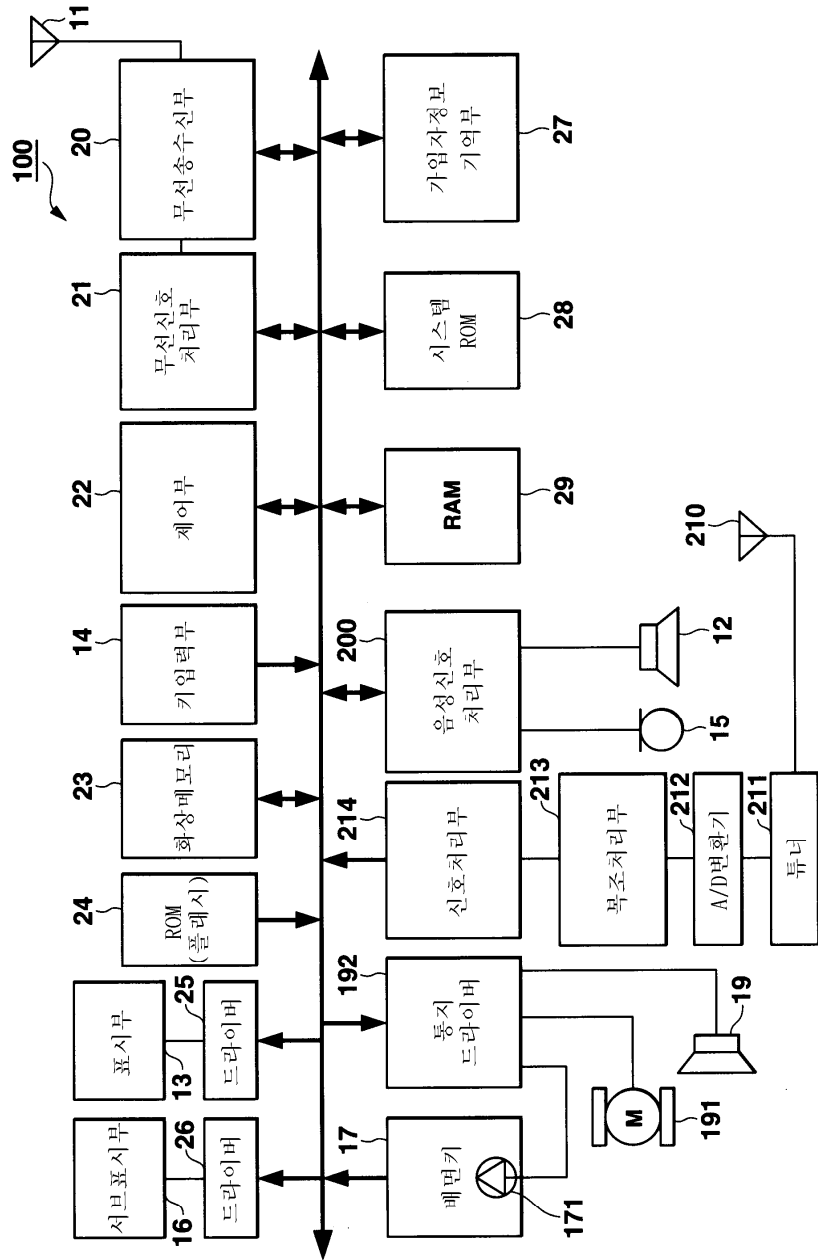








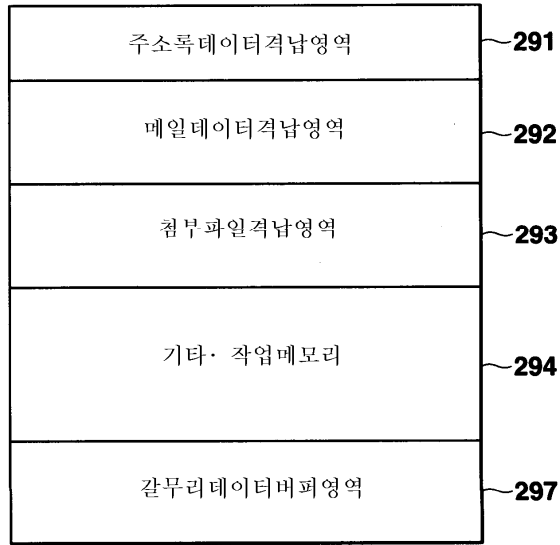
24





25

29



26

