



(12)实用新型专利

(10)授权公告号 CN 210747342 U

(45)授权公告日 2020.06.16

(21)申请号 201920681839.4

(22)申请日 2019.05.14

(73)专利权人 山东大学齐鲁医院

地址 250012 山东省济南市文化西路107号

(72)发明人 刘晓燕 万润杰 陈慧 徐相玉

刘建建 王敏

(74)专利代理机构 北京汉之知识产权代理事务
所(普通合伙) 11479

代理人 秦贺余

(51) Int. Cl.

A41D 1/215(2018.01)

A41D 13/12(2006.01)

(ESM)同样的发明创造已同日申请发明专利

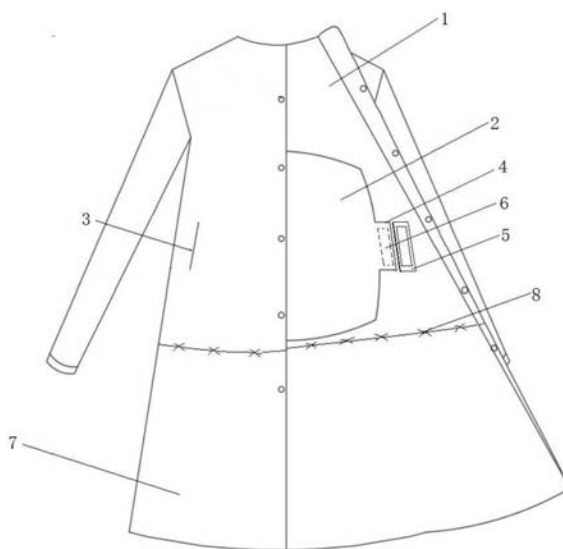
权利要求书1页 说明书4页 附图2页

(54)实用新型名称

一种待产分娩服

(57)摘要

本实用新型涉及一种待产分娩服,待产分娩服的服装本体为前开襟款式,包括:设于所述衣服本体内侧的沿横向具有伸缩性能的用以固定婴儿的固定织物,所述固定织物的上缘位于衣服的领口以下,所述固定织物的两侧与所述衣服本体的两侧在腋下至腰部区域连接,其中所述固定织物的至少一侧与所述衣服本体可拆卸的连接。通过固定织物的设计作为辅助工具,在婴儿出生后,即可利用固定织物将婴儿固定在母亲的胸前,促进母婴皮肤接触的实施。



1. 一种待产分娩服,其衣服本体为前开襟款式,其特征在于,包括:

设于所述衣服本体内侧的沿横向具有伸缩性能的用以固定婴儿的固定织物,所述固定织物的上缘位于衣服的领口以下,所述固定织物的两侧与所述衣服本体的两侧在腋下至腰部区域连接,其中所述固定织物的至少一侧与所述衣服本体可拆卸的连接。

2. 根据权利要求1所述的一种待产分娩服,其特征在于,所述固定织物与所述衣服本体的内侧可拆卸的连接。

3. 根据权利要求1所述的一种待产分娩服,其特征在于,所述衣服本体的至少一侧在腋下至腰部区域设有开口,所述开口处的一侧和所述固定织物的连接部位设有相互配合的粘扣带,所述开口处的另一侧设有用以遮盖所述粘扣带的里布盖。

4. 根据权利要求1所述的一种待产分娩服,其特征在于,所述固定织物的连接部位设有突出部,以方便连接。

5. 根据权利要求1所述的一种待产分娩服,其特征在于,所述固定织物与所述衣服本体的内侧通过系绳或子母扣连接。

6. 根据权利要求1所述的一种待产分娩服,其特征在于,所述固定织物与所述衣服本体的外侧可拆卸的连接,所述衣服本体在腋下或腰部区域设有用以所述固定织物的连接部穿过的过孔。

7. 根据权利要求6所述的一种待产分娩服,其特征在于,所述衣服本体的外表面和所述固定织物的连接部位设有相互配合的粘扣带,设于所述衣服本体外表面的粘扣带沿横向布置。

8. 根据权利要求1-7任一所述的一种待产分娩服,其特征在于,所述固定织物的一侧与所述衣服本体缝合连接,所述待产分娩服还包括可独立拆卸的整体下部衣片,所述下部衣片的下端延伸至臀部以下,所述下部衣片和所述衣服本体在腰部位置通过连接机构可拆卸的连接。

9. 根据权利要求1-7任一所述的一种待产分娩服,其特征在于,所述固定织物沿横向的弹性伸长率为65%-67%,回弹率为94.5%-95.5%,所述固定织物的热阻为37.7-37.8,保温率为30-31%。

一种待产分娩服

技术领域

[0001] 本发明涉及医护领域,具体涉及一种待产分娩服。

背景技术

[0002] 研究已证实,婴儿出生后,及早行母婴皮肤接触,母子均获益。皮肤接触不但可维持婴儿体温、稳定血糖、减少应激和增加免疫力;还可使产妇泌乳时间提前,泌乳率提高,减少产后出血及产后患病率。

[0003] 但在临床工作中,母子皮肤接触需要医务人员的支持和引导。然而,由于目前的母子的皮肤接触没有相应的辅助工具,进行母子皮肤接触需要占用大量的医务人员的时间及医院的资源;并且在进行母子皮肤接触时,一方面需要耗费母亲的体力,对于产后特别虚弱的有些母亲并不容易实施;另一方面部分母亲还会担心隐私问题。由于上述诸多因素的存在,导致在实际的临床工作中,皮肤接触的比例往往较低。

发明内容

[0004] 鉴于以上所述现有技术的缺点,本发明的目的至少在于提供一种待产分娩服,以更方便的实现母子皮肤接触。

[0005] 第一方面,本申请实施例提供了一种待产分娩服,其衣服本体为前开襟款式,包括:

[0006] 设于所述衣服本体内侧的沿横向具有伸缩性能的用以固定婴儿的固定织物,所述固定织物的上缘位于衣服的领口以下,所述固定织物的两侧与所述衣服本体的两侧在腋下至腰部区域连接,其中所述固定织物的至少一侧与所述衣服本体可拆卸的连接。

[0007] 所述固定织物沿横向的弹性伸长率为65%-67%,回弹率为94.5%-95.5%,所述固定织物的热阻为37.7-37.8,保温率为30-31%。固定织物采用上述参数时,在能起到避免婴儿滑出的同时,还能针对初生婴儿的特点,满足初生婴儿对舒适度和保暖方面的苛刻要求。

[0008] 所述固定织物与所述衣服本体的内侧可拆卸的连接。

[0009] 所述衣服本体的至少一侧在腋下至腰部区域设有开口,所述开口处的一侧和所述固定织物的连接部位设有相互配合的粘扣带,所述开口处的另一侧设有用以遮盖所述粘扣带的里布盖。设置开口,在将固定织物与衣服本体进行连接时,可以使辅助人员在衣服本体的外侧轻松的实现二者的连接,并且粘扣带没有凸起的硬物,舒适安全。在开口处的另一侧设有里布盖,可以避免粘扣带与产妇身体的摩擦,穿着舒适。

[0010] 所述固定织物的连接部位设有突出部,以方便连接。

[0011] 所述固定织物与所述衣服本体的内侧通过系绳或子母扣连接,结构简单,便于制作。

[0012] 所述固定织物与所述衣服本体的外侧可拆卸的连接,所述衣服本体在腋下或腰部区域设有用以所述固定织物的连接部穿过的过孔。固定织物与衣服本体的外侧可拆卸的连

接,可以扩大连接区域,便于操作和调节。

[0013] 所述衣服本体的外表面和所述固定织物的连接部位设有相互配合的粘扣带,设于所述衣服本体外表面的粘扣带沿横向布置,以利于固定织物的长度调节,可适合不同胖瘦程度的产妇及婴儿使用。

[0014] 所述固定织物的一侧与所述衣服本体缝合连接。此时固定织物作为待产分娩服不可分割的一部分,在婴儿出生后固定婴儿时,只需要连接固定织物的一侧即可,操作方便快捷。

[0015] 所述待产分娩服还包括可独立拆卸的整体下部衣片,所述下部衣片的下端延伸至臀部以下,所述下部衣片和所述衣服本体在腰部位置通过连接机构可拆卸的连接。在产妇分娩前,为了个人隐私,希望将衣服设计的较长;但是在分娩过程中,容易使下方的衣服部位沾染血渍,因此如果分娩前穿着较长的衣服,往往需要在分娩后重新更换,给产妇带来诸多不便。采用可独立拆卸的整体下部衣片,可以方便的将位于下部沾染血渍的部分进行拆卸,并可根据需要更换新的下部衣片,在保护产妇隐私的同时,省去更换衣服的麻烦。

[0016] 一种待产分娩服的使用方法,包括以下步骤:

[0017] 在产妇分娩前,穿戴分娩服;

[0018] 分娩后,将所述分娩服的固定织物的连接部位与衣服本体连接,以利用固定织物将婴儿固定于产妇胸前。

[0019] 本发明实施方式提供的上述技术方案,通过固定织物的设计作为辅助工具,在婴儿出生后,即可利用固定织物将婴儿固定在母亲的胸前。由于固定织物直接固定在待产分娩服上,并且固定织物的至少一侧是与衣服可拆卸的连接,因此当需要固定婴儿时,产妇无需更换衣服,将连接侧打开,即可将婴儿至于母亲的胸前,之后再将该侧连接,可以方便的实现对婴儿的固定。由于固定织物作为辅助工具,可以避免婴儿从母亲的一侧滑出,因此当婴儿固定后,无需产妇或其他人员辅助固定婴儿,一方面节省母亲的体力,另一方面可以有效减少对医护人员及医院资源的占用。此外,这种方式可以很好的保护产妇的隐私,为亲子皮肤接触的实施提供极大的方便。

附图说明

[0020] 图1显示为本发明实施例一的整体结构示意图;

[0021] 图2显示为本发明实施例一中固定织物的结构后视图;

[0022] 图3显示为本发明实施例二的整体结构示意图。

[0023] 元件标号说明

[0024]	1	衣服本体
[0025]	2	固定织物
[0026]	3	开口
[0027]	4	突出部
[0028]	5	里布盖
[0029]	6	粘扣带
[0030]	7	下部衣片
[0031]	8	系绳

[0032]	9	过孔
[0033]	10	条带

具体实施方式

[0034] 以下由特定的具体实施例说明本发明的实施方式,熟悉此技术的人士可由本说明书所揭露的内容轻易地了解本发明的其他优点及功效。

[0035] 须知,本说明书附图中所绘示的结构、比例、大小等,均仅用以配合说明书所揭示的内容,以供熟悉此技术的人士了解与阅读,并非用以限定本发明可实施的限定条件,故不具技术上的实质意义,任何结构的修饰、比例关系的改变或大小的调整,在不影响本发明所能产生的功效及所能达成的目的下,均应仍落在本发明所揭示的技术内容所能涵盖的范围内。同时,本说明书中所引用的如“上”、“下”、“前”、“后”、“中间”及“一”等的用语,亦仅为便于叙述的明了,而非用以限定本发明可实施的范围,其相对关系的改变或调整,在无实质变更技术内容下,当亦视为本发明可实施的范畴。

[0036] 实施例一

[0037] 本申请实施例提供了一种待产分娩服,该待产分娩服为左右开襟款式。

[0038] 如图1所示,待产分娩服上设有沿横向具有伸缩性能的、用以固定婴儿的固定织物2,所述固定织物2的上缘位于衣服的领口以下,所述固定织物2的两侧与所述衣服本体1的两侧在腋下至腰部区域连接,其中所述固定织物2的两侧与所述衣服本体1可拆卸的连接。这种对称的连接方式,便于制作和设计。

[0039] 具体的连接方式为:固定织物2与衣服本体1的内侧可拆卸的连接,即:衣服本体1的两侧在腋下靠近腰部的区域设有开口3,开口3的位置可以根据情况做适当调整,比如开口3的位置可以设在侧面前方的前衣片处,也可以调整到在侧面后方的后衣片处,均在本申请的保护范围之内。开口处的一侧和固定织物2的连接部位设有相互配合的粘扣带6,具体的,在开口处的内侧设有粘扣带的毛带,在固定织物2的连接部位设有粘扣带的勾带。为了保证待产时穿着舒适,在开口处设置毛带的另一侧连接有可以遮盖毛带的里布盖5,里布盖5可以沿着与衣服本体1的连接线翻转,其连接线与开口平行,并且,里布盖5与毛带的对应部分设有绒布。设置里布盖5一方面可以避免毛带与身体的摩擦,保证毛带的固定性能,另一方面可以在内侧起到遮挡开口的作用。

[0040] 固定织物2的连接部位设有突出部4,在该突出部4上设置勾带,可以方便的进行连接固定。在连接固定织物2时,辅助人员一手从内侧将突出部置于开口处,另一手从外侧辅助固定,可以非常方便的操作。

[0041] 待产分娩服还包括可独立拆卸的整体下部衣片7,下部衣片7的下端延伸至臀部以下,下部衣片7和衣服本体1在腰部位置通过系绳8这一连接结构可拆卸的连接。可以理解的是,下部衣片7和衣服本体1具体的连接方式包括并不限于:拉链连接、钮扣连接或粘扣带连接等。

[0042] 待产分娩服的使用方法包括以下步骤:

[0043] 在产妇分娩前,穿戴待产分娩服;

[0044] 分娩后,将整体下部衣片7解下,并更换上新的整体下部衣片7;

[0045] 将待产分娩服的固定织物2的连接部位与衣服本体1连接,以利用固定织物2将婴

儿固定于产妇胸前。

[0046] 母婴皮肤接触达到设定时间后,将固定织物2解开,抱出婴儿即可。

[0047] 实施例二

[0048] 本申请实施例提供了另一种待产分娩服,该待产分娩服为左右开襟款式。下面仅就与实施例一区别的部分予以描述。

[0049] 如图3所示,待产分娩服上设有沿横向具有伸缩性能的、用以固定婴儿的固定织物,所述固定织物的上缘位于衣服的领口以下,所述固定织物的两侧均与衣服本体可拆卸的连接。

[0050] 具体的连接方式为:在衣服本体的腋下至腰部区域设有用以固定织物的连接部穿过的过孔9,固定织物的连接部为横向设置的条带10,该条带10上设有粘扣带的勾带。在衣服本体的外表面设有与勾带配合的毛带,该毛带沿横向布置,从过孔的后侧向后延伸。当婴儿和母亲相对瘦小时,将勾带固定在毛带比较向后的位置;当婴儿和母亲相对肥胖时,将勾带固定在毛带比较向前的位置,从而方便的实现固定织物长度的调节。

[0051] 可以理解的是,毛带也可以设在过孔的前侧,并向前延伸,此时固定勾带时,将固定织物的条带穿过过孔,并反向调节条带,使其与前侧的毛带进行连接固定。

[0052] 实施例三

[0053] 本申请实施例提供了再一种待产分娩服,该待产分娩服为左右开襟款式。下面仅就与上述实施例区别的部分予以描述。

[0054] 固定织物的一侧与衣服本体缝合连接,固定织物的另一侧与衣服本体可拆卸的连接,例如,通过系绳连接。

[0055] 值得注意的是,固定织物与衣服本体的连接方式可以是多样的,可以在衣服本体的内侧与其连接,也可以在衣服本体的外侧与其连接,具体的连接方式包括并不限于:扣子、拉链、粘扣带等。

[0056] 上述实施例仅例示性说明本发明的原理及其功效,而非用于限制本发明。任何熟悉此技术的人士皆可在不违背本发明的精神及范畴下,对上述实施例进行修饰或改变。因此,举凡所属技术领域中具有通常知识者在未脱离本发明所揭示的精神与技术思想下所完成的一切等效修饰或改变,仍应由本发明的权利要求所涵盖。

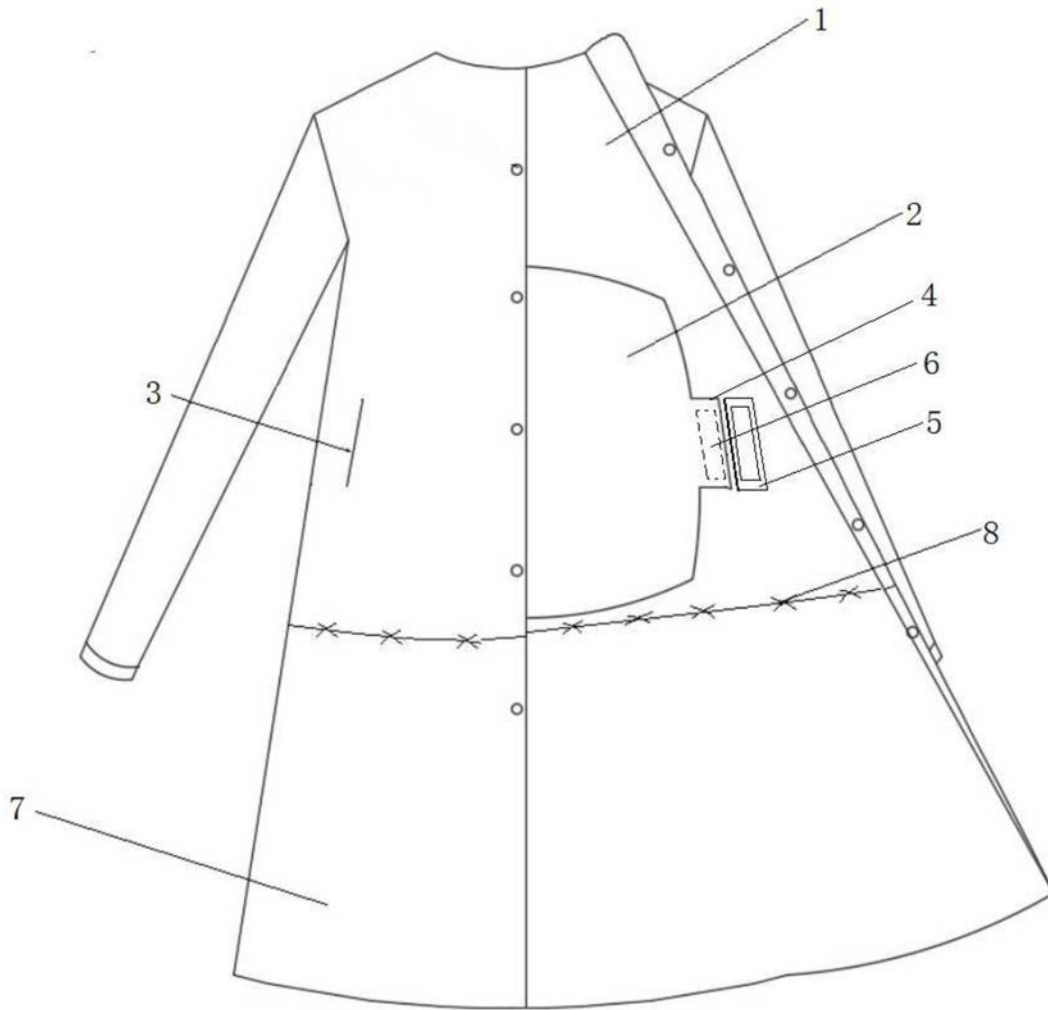


图1

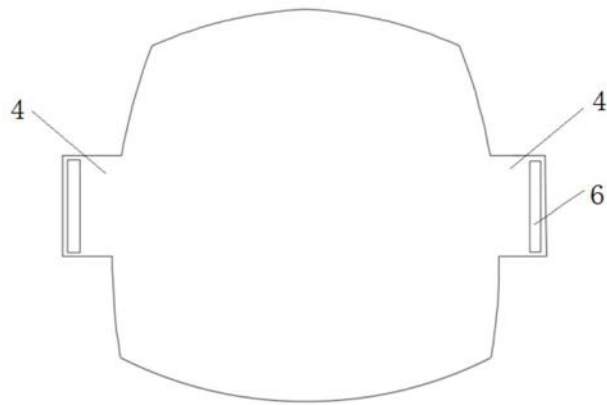


图2

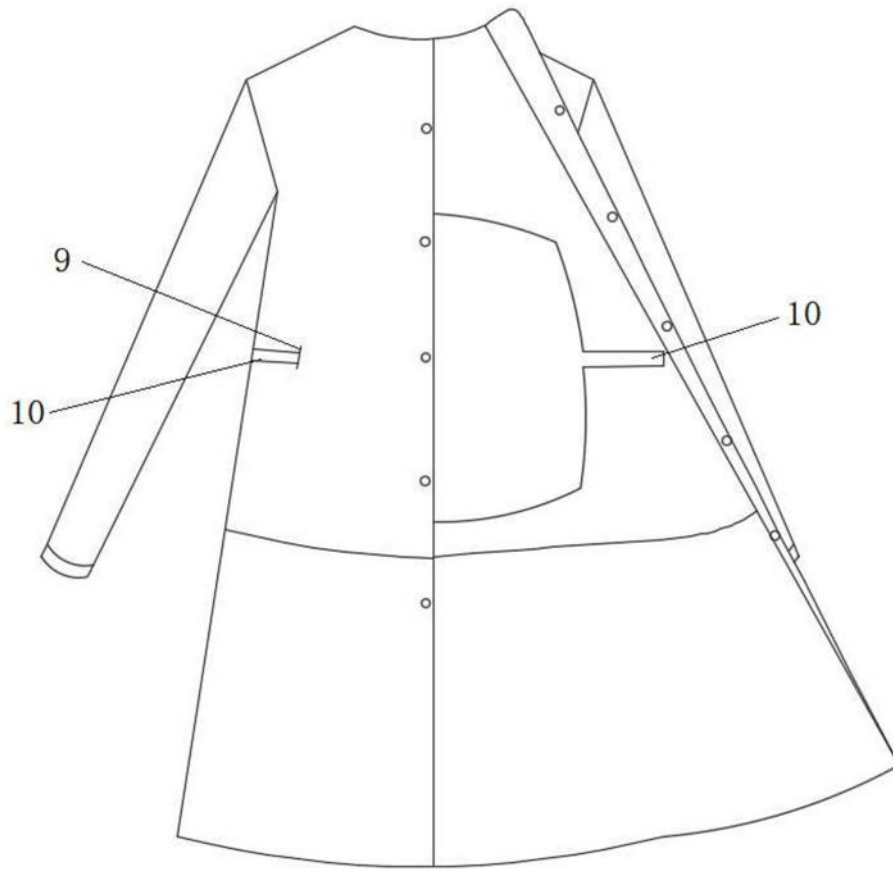


图3