



(19)中華民國智慧財產局

(12)發明說明書公告本

(11)證書號數：TW I695547 B

(45)公告日：中華民國 109 (2020) 年 06 月 01 日

(21)申請案號：108112024

(22)申請日：中華民國 104 (2015) 年 04 月 22 日

(51)Int. Cl. : **H01Q5/20 (2015.01)****H04B1/40 (2015.01)**

(30)優先權：2014/04/22 美國

61/982,669

2015/03/27 美國

14/670,836

2015/03/27 美國

14/670,778

(71)申請人：美商西凱渥資訊處理科技公司 (美國) SKYWORKS SOLUTIONS, INC. (US)
美國(72)發明人：沃羅茲夏克 史堤芬尼 理查 馬利 WLOCZYSAK, STEPHANE RICHARD
MARIE (FR)

(74)代理人：陳長文

(56)參考文獻：

US 2009/0285135A1

US 2013/0037924A1

審查人員：謝文元

申請專利範圍項數：17 項 圖式數：10 共 64 頁

(54)名稱

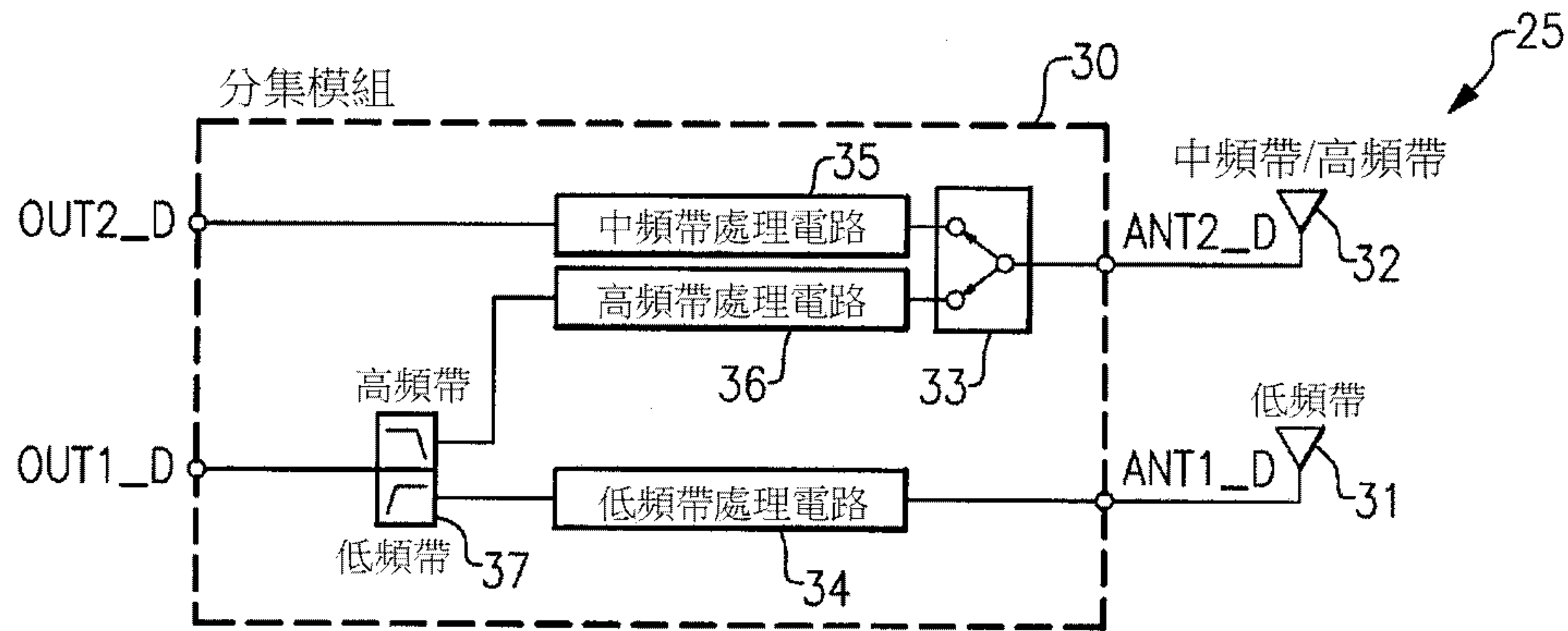
用於多頻帶射頻信號路由之裝置與方法

(57)摘要

本文中提供用於多頻帶射頻(RF)信號路由之裝置及方法。在某些組態中，一行動器件包含一天線切換模組、一分集模組，以及一或多個分集天線。該分集模組電耦合至該一或多個分集天線，且處理在該一或多個分集天線上接收之分集信號以產生一高頻帶(HB)信號、一中頻帶(MB)信號及一低頻帶(LB)信號。另外，該分集模組基於組合該 LB 信號與該 HB 信號而產生一經組合 LB/HB 信號，且將該 MB 信號及該經組合 LB/HB 信號提供至該天線切換模組。

Apparatus and methods for multi-band RF signal routing are provided herein. In certain configurations, a mobile device includes an antenna switch module, a diversity module, and one or more diversity antennas. The diversity module is electrically coupled to the one or more diversity antennas, and processes diversity signals received on the one or more diversity antennas to generate a high band (HB) signal, a mid band (MB) signal, and a low band (LB) signal. Additionally, the diversity module generates a combined LB/HB signal based on combining the LB signal and the HB signal, and provides the MB signal and the combined LB/HB signal to the antenna switch module.

指定代表圖：



【圖 2】

符號簡單說明：

25 . . . 射頻系統

30 . . . 分集模組

31 . . . 第一或低頻帶分集天線

32 . . . 第二或經組合中頻帶/高頻帶分集天線

33 . . . 頻帶選擇切換器

34 . . . 低頻帶處理電路

35 . . . 中頻帶處理電路

36 . . . 高頻帶處理電路

37 . . . 低頻帶/高頻帶雙工器

ANT1_D . . . 第一分集天線端子

ANT2_D . . . 第二分集天線端子

OUT1_D . . . 第一分集輸出端子

OUT2_D . . . 第二分集輸出端子



I695547

【發明摘要】

分割案

【中文發明名稱】

用於多頻帶射頻信號路由之裝置與方法

【英文發明名稱】

APPARATUS AND METHODS FOR MULTI-BAND RADIO
FREQUENCY SIGNAL ROUTING

【中文】

本文中提供用於多頻帶射頻(RF)信號路由之裝置及方法。在某些組態中，一行動器件包含一天線切換模組、一分集模組，以及一或多個分集天線。該分集模組電耦合至該一或多個分集天線，且處理在該一或多個分集天線上接收之分集信號以產生一高頻帶(HB)信號、一中頻帶(MB)信號及一低頻帶(LB)信號。另外，該分集模組基於組合該LB信號與該HB信號而產生一經組合LB/HB信號，且將該MB信號及該經組合LB/HB信號提供至該天線切換模組。

【英文】

Apparatus and methods for multi-band RF signal routing are provided herein. In certain configurations, a mobile device includes an antenna switch module, a diversity module, and one or more diversity antennas. The diversity module is electrically coupled to the one or more diversity antennas, and processes diversity signals received on the one or more diversity antennas to generate a high band (HB) signal, a mid band (MB) signal, and a low band (LB) signal. Additionally, the diversity module generates a combined LB/HB signal based on

combining the LB signal and the HB signal, and provides the MB signal and the combined LB/HB signal to the antenna switch module.

【指定代表圖】

圖2

【代表圖之符號簡單說明】

25	射頻系統
30	分集模組
31	第一或低頻帶分集天線
32	第二或經組合中頻帶/高頻帶分集天線
33	頻帶選擇切換器
34	低頻帶處理電路
35	中頻帶處理電路
36	高頻帶處理電路
37	低頻帶/高頻帶雙工器
ANT1_D	第一分集天線端子
ANT2_D	第二分集天線端子
OUT1_D	第一分集輸出端子
OUT2_D	第二分集輸出端子

【發明說明書】

【中文發明名稱】

用於多頻帶射頻信號路由之裝置與方法

【英文發明名稱】

APPARATUS AND METHODS FOR MULTI-BAND RADIO
FREQUENCY SIGNAL ROUTING

【技術領域】

本發明之實施例係關於電子系統，且特定而言，係關於用於射頻(RF)電子器件。

【先前技術】

一RF系統可包含用於接收及/或傳輸RF信號之天線。然而，在一RF系統中可存在可能需要接達天線之數個組件。舉例而言，一RF系統可包含與不同頻率頻帶、不同通信標準及/或不同功率模式相關聯之不同傳輸或接收路徑，且每一路徑可需要在特定時間例項處接達一特定天線。

一天線切換模組可用以將一特定天線電連接至RF系統之一特定傳輸或接收路徑，藉此允許多個組件共用天線。在某些組態中，一天線切換模組與一分集模組通信，該分集模組處理使用一或多個分集天線接收及/或傳輸之信號。

【發明內容】

在某些實施例中，本發明係關於一種行動器件。該行動器件包含至少一個分集天線、電耦合至該至少一個分集天線之一分集模組，以及一天線切換模組。該分集模組電耦合至該至少一個分集天線，且

經組態以基於處理自該至少一個分集天線接收之一或多個分集信號而產生一高頻帶(HB)信號、一中頻帶(MB)信號及一低頻帶(LB)信號。該HB信號具有大於該MB信號之一頻率成分之一頻率成分，且該MB信號具有大於該LB信號之一頻率成分之一頻率成分。該分集模組進一步經組態以基於組合該LB信號與該HB信號而產生一經組合LB/HB信號。該天線切換模組經組態以自該分集模組接收該MB信號及該經組合LB/HB信號。

在若干項實施例中，該LB信號之該頻率成分係小於1 GHz，該MB信號之該頻率成分係介於1 GHz與2.3 GHz之間，且該HB信號之該頻率成分係大於2.3 GHz。

在各項實施例中，該行動器件進一步包含一收發器及一或多個初級天線，且該收發器經由該天線切換模組電耦合至該一或多個初級天線。

在某些實施例中，該分集模組包含經組態以基於該LB信號與該HB信號而產生該經組合LB/HB信號之一雙工器。

根據某些實施例，該分集模組包含經組態以產生該LB信號之一LB處理電路、經組態以產生該MB信號之一MB處理電路，以及經組態以產生該HB信號之一HB處理電路。

在某些實施例中，該LB處理電路包含配置於一級聯中之一第一濾波器及一第一LNA，該MB處理電路包含配置於一級聯中之一第二濾波器及一第二LNA，且該HB處理電路包含配置於一級聯中之一第三濾波器及一第三LNA。

在各項實施例中，該行動器件進一步包含經組態以接收一經組

合**MB/HB**分集信號之一分集天線端子，以及一頻帶選擇切換器，該頻帶選擇切換器包含電耦合至該分集天線端子之一輸入、電耦合至該**MB**處理電路之一輸入之一第一輸出，以及電耦合至該**HB**處理電路之一輸入之一第二輸出。

在某些實施例中，本發明係關於一種在一行動器件中進行前端信號處理之方法。該方法包含：自至少一個分集天線接收一或多個分集信號；以及基於使用一分集模組處理該一或多個分集信號而產生一**HB**信號、一**MB**信號及一**LB**信號。該**HB**信號具有大於該**MB**信號之一頻率成分之一頻率成分，且該**MB**信號具有大於該**LB**信號之一頻率成分之一頻率成分。該方法進一步包含：基於使用該分集模組組合該**LB**信號與該**HB**信號而產生一經組合**LB/HB**信號；將該**MB**信號經由一第一信號路線提供至一天線切換模組；以及將該經組合**LB/HB**信號經由一第二信號路線提供至該天線切換模組。

根據若干項實施例，該**LB**信號之該頻率成分係小於1 GHz，該**MB**信號之該頻率成分係介於1 GHz與2.3 GHz之間，且該**HB**信號之該頻率成分係大於2.3 GHz。

在各項實施例中，該方法進一步包含：自至少一個初級天線接收一或多個初級信號；以及將該一或多個初級信號提供至該天線切換模組。

在某些實施例中，產生該經組合**LB/HB**信號包含使用一雙工器組合該**LB**信號與該**HB**信號。

在某些實施例中，本發明係關於一種用於一行動器件之分集模組。該分集模組包含：一**LB**處理電路，其經組態以基於處理一或多

個分集信號而產生一LB信號；一MB處理電路，其經組態以基於處理該一或多個分集信號而產生一MB信號；以及一HB處理電路，其經組態以基於處理該一或多個分集信號而產生一HB信號。該MB信號具有大於該LB信號之一頻率成分之一頻率成分，且該HB信號具有大於該MB信號之一頻率成分之一頻率成分。該分集模組進一步包含：一MB端子，其經組態以接收該MB信號；一共用LB/HB端子；及一多擲切換器，其電耦合至該共用LB/HB端子。該多擲切換器經組態以在一第一狀態中將該LB信號提供至該共用LB/HB端子且在一第二狀態中將該HB信號提供至該共用LB/HB端子。

根據各項實施例，該LB信號之該頻率成分係小於1 GHz，該MB信號之該頻率成分係介於1 GHz與2.3 GHz之間，且該HB信號之該頻率成分係大於2.3 GHz。

在某些實施例中，該分集模組進一步包含經組態以組合該LB信號與該HB信號以產生一經組合LB/HB信號之一雙工器，且該多擲切換器經組態以在一第三狀態中將該經組合LB/HB信號提供至該共用LB/HB端子。在某些實施例中，該分集模組進一步包含電耦合於該HB處理電路之一輸出與該雙工器之一第一輸入之間的一第一切換器，以及電耦合於該LB處理電路之一輸出與該雙工器之一第二輸入之間的一第二切換器。在各項實施例中，該第一切換器及該第二切換器經組態以當該多擲切換器在該第三狀態中操作時閉合且當該多擲切換器在該第一狀態或該第二狀態中操作時斷開。

在若干項實施例中，該LB處理電路包含配置於一級聯中之一第一濾波器及一第一LNA，該MB處理電路包含配置於一級聯中之一第

二濾波器及一第二LNA，且該HB處理電路包含配置於一級聯中之一第三濾波器及一第三LNA。

在各項實施例中，該分集模組進一步包含經組態以接收一LB分集信號之一第一分集天線端子，且該第一分集天線端子電耦合至該LB處理電路之一輸入。在某些實施例中，該分集模組進一步包含經組態以接收一經組合MB/HB分集信號之一第二分集天線端子，以及一頻帶選擇切換器，該頻帶選擇切換器包含電耦合至該第二分集天線端子之一輸入、電耦合至該MB處理電路之一輸入之一第一輸出，以及電耦合至該HB處理電路之一輸入之一第二輸出。

根據某些實施例，該LB處理電路包含具有不同頻率範圍之複數個低頻帶濾波器，該MB處理電路包含具有不同頻率範圍之複數個中頻帶濾波器，且該HB處理電路包含具有不同頻率範圍之複數個高頻帶濾波器。

在某些實施例中，本發明係關於一種分集模組。該分集模組包含：一第一天線側多擲切換器；一第二天線側多擲切換器；一第一收發器側多擲切換器；一第二收發器側多擲切換器；一LB處理電路，經組態以產生一LB信號；一MB處理電路，其經組態以產生具有大於該LB信號之一頻率成分之一頻率成分之一MB信號；以及一HB處理電路，其經組態以產生具有大於該MB信號之該頻率成分之一頻率成分之一HB信號。該LB處理電路電耦合於該第一天線側多擲切換器與該第一收發器側多擲切換器之間的一第一信號路徑中，該MB處理電路電耦合於該第二天線側多擲切換器與該第二收發器側多擲切換器之間的一第二信號路徑中，且該HB處理電路電耦合於該第二天線側多擲

切換器與該第一收發器側多擲切換器之間的一第三信號路徑中。

在若干項實施例中，該LB信號之該頻率成分係小於1 GHz，該MB信號之該頻率成分係介於1 GHz與2.3 GHz之間，且該HB信號之該頻率成分係大於2.3 GHz。

在各項實施例中，該分集模組進一步包含該第一收發器側多擲切換器與該第一天線側多擲切換器之間的一第一傳輸旁通路徑，以及該第二收發器側多擲切換器與該第二天線側多擲切換器之間的一第二傳輸旁通路徑。

根據某些實施例，該分集模組可在包含一正常操作模式及一交換模式之複數個模式中操作。另外，該第一收發器側多擲切換器及該第一天線側多擲切換器經組態以在該交換模式中選擇該第一傳輸旁通路徑，且該第二收發器側多擲切換器及該第二天線側多擲切換器經組態以在該交換模式中選擇該第二傳輸旁通路徑。

在某些實施例中，該分集模組進一步包含電耦合至該第一天線側多擲切換器之一第一分集天線端子、電耦合至該第二天線側多擲切換器之一第二分集天線端子、電耦合至該第一收發器側多擲切換器之一第一雙向端子，以及電耦合至該第二收發器側多擲切換器之一第二雙向端子。

在各項實施例中，該分集模組可在包含一正常操作模式及一交換模式之複數個模式中操作，且該第一收發器側多擲切換器經組態以在該正常操作模式中將該LB信號或該HB信號中之一者提供至該第一雙向端子，且該第二收發器側多擲切換器經組態以在該正常操作模式中將MB信號提供至該第二雙向端子。

在某些實施例中，該第一收發器側多擲切換器及該第一天線側多擲切換器經組態以在該交換模式中經由該第一傳輸旁通路徑將該第一雙向端子電耦合至該第一分集天線端子，且該第二收發器側多擲切換器及該第二天線側多擲切換器經組態以在該交換模式中經由該第二傳輸旁通路徑將該第二雙向端子電耦合至該第二分集天線端子。

根據若干項實施例，該**LB**處理電路包含配置於一級聯中之一第一濾波器及一第一**LNA**，該**MB**處理電路包含配置於一級聯中之一第二濾波器及一第二**LNA**，且該**HB**處理電路包含配置於一級聯中之一第三濾波器及一第三**LNA**。

在某些實施例中，本發明係關於一種行動器件。該行動器件包含：一收發器；一天線切換模組；至少一個分集天線；及一分集模組，其包含一收發器側及一天線側。該分集模組在該收發器側上經由該天線切換模組電耦合至該收發器且在該天線側上電耦合至該至少一個分集天線。該分集模組包含一第一天線側多擲切換器、一第二天線側多擲切換器、一第一收發器側多擲切換器、一第二收發器側多擲切換器、一**LB**處理電路、一**MB**處理電路，以及一**HB**處理電路。該**LB**處理電路電耦合於該第一天線側多擲切換器與該第一收發器側多擲切換器之間的一第一信號路徑中，該**MB**處理電路電耦合於該第二天線側多擲切換器與該第二收發器側多擲切換器之間的一第二信號路徑中，且該**HB**處理電路電耦合於該第二天線側多擲切換器與該第一收發器側多擲切換器之間的一第三信號路徑中。

在各項實施例中，該**LB**處理電路經組態以基於處理自該至少一個分集天線接收之一或多個分集信號而產生一**LB**信號，該**MB**處理電

路經組態以基於處理該一或多個分集信號而產生具有大於該LB信號之一頻率成分之一頻率成分之一MB信號，且該HB處理電路經組態以基於處理該一或多個分集信號而產生具有大於該MB信號之該頻率成分之一頻率成分之一HB信號。

在某些實施例中，該LB信號之該頻率成分係小於1 GHz，該MB信號之該頻率成分係介於1 GHz與2.3 GHz之間，且該HB信號之該頻率成分係大於2.3 GHz。

根據某些實施例，該分集模組進一步包含該第一收發器側多擲切換器與該第一天線側多擲切換器之間的一第一傳輸旁通路徑，以及該第二收發器側多擲切換器與該第二天線側多擲切換器之間的一第二傳輸旁通路徑。

在各項實施例中，該分集模組可在包含一正常操作模式及一交換模式之複數個模式中操作，該第一收發器側多擲切換器及該第一天線側多擲切換器經組態以在該交換模式中選擇該第一傳輸旁通路徑，且該第二收發器側多擲切換器及該第二天線側多擲切換器經組態以在該交換模式中選擇該第二傳輸旁通路徑。

在某些實施例中，該第一收發器側多擲切換器經組態以在該正常操作模式中選擇該HB處理電路之一輸出或該LB處理電路之一輸出，且該第二收發器側多擲切換器經組態以在該正常操作模式中選擇該MB處理電路之一輸出。

在各項實施例中，該LB處理電路包含配置於一級聯中之一第一濾波器及一第一LNA，該MB處理電路包含配置於一級聯中之一第二濾波器及一第二LNA，且該HB處理電路包含配置於一級聯中之一第

三濾波器及一第三LNA。

根據某些實施例，該行動器件進一步包含一或多個初級天線，且該收發器經由該天線切換模組電耦合至該一或多個初級天線。

在某些實施例中，本發明係關於一種在一分集模組中進行信號處理之方法。該方法包含：使用至少一個分集天線接收一或多個分集信號；基於使用一**LB**處理電路處理該一或多個分集信號而產生一**LB**信號，該**LB**處理電路電耦合於一第一天線側多擲切換器與一第一收發器側多擲切換器之間的一第一信號路徑中。該方法進一步包含：基於使用一**MB**處理電路處理該一或多個分集信號而產生一**MB**信號，該**MB**處理電路電耦合於一第二天線側多擲切換器與一第二收發器側多擲切換器之間的一第二信號路徑中，該**MB**信號具有大於該**LB**信號之一頻率成分之一頻率成分。該方法進一步包含：基於使用一**HB**處理電路處理該一或多個分集信號而產生一**HB**信號，該**HB**處理電路電耦合於該第二天線側多擲切換器與該第一收發器側多擲切換器之間的一第三信號路徑中，該**HB**信號具有大於該**MB**信號之頻率成分之一頻率成分。

在各項實施例中，該方法進一步包含：在包含一正常操作模式及一旁通模式之複數個操作模式中之一者中操作該分集模組；當該分集模組處於該正常操作模式中時，使用該第一收發器側多擲切換器選擇該**LB**信號或該**HB**信號；以及當該分集模組處於該正常操作模式中時，使用該第二收發器側多擲切換器選擇該**MB**信號。

根據某些實施例，該方法進一步包含：當該分集模組處於該交換模式中時，使用該第一收發器側多擲切換器及該第一天線側多擲切

換器選擇該第一傳輸旁通路徑；以及當該分集模組處於該交換模式中時，使用該第二收發器側多擲切換器及該第二天線側多擲切換器選擇該第二傳輸旁通路徑。

在若干項實施例中，該LB信號之該頻率成分係小於1 GHz，該MB信號之該頻率成分係介於1 GHz與2.3 GHz之間，且該HB信號之該頻率成分係大於2.3 GHz。

【圖式簡單說明】

圖1係一無線器件之一項實施例之一示意性方塊圖。

圖2係根據一項實施例之一射頻(RF)系統之一示意性方塊圖。

圖3係根據另一實施例之一RF系統之一示意性方塊圖。

圖4係根據另一實施例之一RF系統之一示意性方塊圖。

圖5係包含一分集模組及一天線切換模組之一RF系統之一項實施例之一示意性方塊圖。

圖6係根據另一實施例之一RF系統之一示意性方塊圖。

圖7係根據另一實施例之一RF系統之一示意性方塊圖。

圖8係根據另一實施例之一分集模組之一示意性方塊圖。

圖9A及圖9B係RF系統之示意性方塊圖。

圖10係包含一分集模組及一天線切換模組之一RF系統之另一實施例之一示意性方塊圖。

【實施方式】

本文中所提供之標頭（若有）僅為了方便起見而未必影響所主張之本發明之範疇或意義。

圖1係一無線或行動器件11之一項實施例之一示意性方塊圖。行動

器件11可包含實施本發明之一或多個特徵之射頻(RF)模組。

圖1中所繪示之實例性無線器件11可表示一多頻帶及/或多模式器件，諸如一多頻帶/多模式行動電話。以舉例之方式，全球行動通信系統(GSM)標準係世界上諸多地方使用之一數位蜂巢式通信模式。GSM模式行動電話可在以下四個頻帶中之一或多者下操作：850 MHz (針對Tx係大約824 MHz至849 MHz，針對Rx係869 MHz至894 MHz)、900 MHz (針對Tx係大約880 MHz至915 MHz，針對Rx係925 MHz至960 MHz)、1800 MHz (針對Tx係大約17105 MHz至1785 MHz，針對Rx係1805 MHz至1880 MHz)，及1900 MHz (針對Tx係大約1850 MHz至1910 MHz，針對Rx係1930 MHz至1990 MHz)。世界上不同地方亦使用GSM頻帶之變化形式及/或地區/國家實施方案。

分碼多重存取(CDMA)係可實施於行動電話器件中之另一標準。在某些實施方案中，CDMA器件可在800 MHz、900 MHz、1800 MHz及1900 MHz頻帶中之一或多者中操作，而某些W-CDMA及長期演進(LTE)器件可在(例如)約22或更多個射頻頻譜頻帶上操作。

本發明之RF模組可在實施前述實例性模式及/或頻帶之一行動器件內使用，且可在其他通信標準中使用。舉例而言，3G、4G、LTE及進階LTE係此等標準之非限制性實例。

在所圖解說明之實施例中，行動器件11包含一天線切換模組12、一收發器13、一或多個初級天線14、功率放大器17、一控制組件18、一電腦可讀媒體19、一處理器20、一電池21、一或多個分集天線22及一分集模組23。

收發器13可產生用於經由初級天線14及/或分集天線22傳輸之RF

信號。此外，收發器 13 可自初級天線 14 及/或分集天線 22 接收傳入 RF 信號。將理解與 RF 信號之傳輸及接收相關聯之各個功能可由在圖 1 中共同表示為收發器 13 之一或多個組件達成。舉例而言，一單個組件可經組態以提供傳輸及接收功能兩者。在另一實例中，傳輸及接收功能可由單獨組件提供。

在圖 1 中，繪示來自收發器 13 之一或多個輸出信號經由一或多個傳輸路徑 15 提供至天線切換模組 12。在所展示之實例中，不同傳輸路徑 15 可表示與不同頻帶及/或不同功率輸出相關聯之輸出路徑。例如，所展示之兩個不同路徑可表示與不同功率輸出(例如，低功率輸出及高功率輸出)相關聯之路徑，及/或與不同頻帶相關聯之路徑。傳輸路徑 15 可包含一或多個功率放大器 17 以輔助將具有一相對低功率之一 RF 信號提升至適用於傳輸之一較高功率。儘管圖 1 圖解說明使用兩個傳輸路徑 15 之一組態，但行動器件 11 可經調適以包含更多或更少傳輸路徑 15。

在圖 1 中，繪示一或多個接收信號經由一或多個接收路徑 16 自天線切換模組 12 提供至收發器 13。在所展示之實例中，不同接收路徑 16 可表示與不同頻帶相關聯之路徑。舉例而言，所展示之四個實例性路徑 16 可表示某些行動器件具備之四頻帶能力。儘管圖 1 圖解說明使用四個接收路徑 16 之一組態，但行動器件 11 可經調適以包含更多或更少接收路徑 16。

為促進接收及/或傳輸路徑之間的切換，可使用天線切換模組 12 以將一特定天線電連接至一選定傳輸或接收路徑。因此，天線切換模組 12 可提供與無線器件 11 之操作相關聯之若干切換功能。天線切換模

組12可包含一或多個多擲切換器，該等多擲切換器經組態以提供與(例如)不同頻帶之間的切換、不同功率模式之間的切換、傳輸與接收模式之間的切換或其某一組合相關聯之功能。天線切換模組12亦可經組態以提供額外功能，包含信號之濾波及/或雙工。

圖1圖解說明在某些實施例中，可提供控制組件18以用於控制與天線切換模組12、分集模組23及/或其他操作組件之操作相關聯之各個控制功能。舉例而言，控制組件18可將控制信號提供至天線切換模組12及/或分集模組23以例如藉由設定切換狀態而控制至初級天線14及/或分集天線22之電連接性。

在某些實施例中，處理器20可經組態以促進各個程序在行動器件11上之實施。處理器20可係一通用電腦、專用電腦，或其他可程式化資料處理裝置。在某些實施中，行動器件11可包含一電腦可讀記憶體19，電腦可讀記憶體19可包含可提供至處理器20且由處理器20執行之電腦程式指令。

電池21可係供在行動器件11中使用之任何適合電池，包含(例如)一鋰離子電池。

所圖解說明之行動器件11包含分集天線22，相對於其中一行動器件僅包含初級天線之一組態，此可幫助改良一無線連結之品質及可靠性。舉例而言，包含分集天線22可減少視線損失及/或減輕與初級天線14之信號干擾相關聯之相移、時間延遲及/或失真之影響。

如在圖1中展示，分集模組23電耦合至分集天線22。分集模組23可用以處理使用分集天線22接收之信號及/或使用分集天線22傳輸之信號。在某些組態中，分集模組23可用以提供濾波、放大、切換及/

或其他處理。

具有共用低頻帶及高頻帶端子之分集模組之實例

在一行動器件中使用一或多個初級天線及一或多個分集天線可改良信號接收之品質。舉例而言，分集天線可提供在行動器件附近對射頻(RF)信號之額外取樣。另外，一行動器件之收發器可經實施以處理由初級天線及分集天線接收之信號，以獲得相對於僅使用初級天線之一組態之較高能量及/或經改良保真度之一接收信號。

為減少由初級天線與分集天線接收之信號之間的相關及/或增強天線隔離，初級天線與分集天線可在行動器件中相隔一相對大實體距離。舉例而言，分集天線可定位於行動器件之頂部附近，且初級天線可定位於行動器件之底部附近，或反之亦然。

行動器件之收發器可使用初級天線傳輸或接收信號，其中該收發器可經由一天線切換模組與該等初級天線通信。為達到或超過信號通信規範，收發器、天線切換模組及/或初級天線可在行動器件中相對近地實體接近於彼此。以此方式組態行動器件可提供相對小信號損失、低雜訊及/或高隔離。另外，分集天線可位於距天線切換模組之一相對遠實體距離處。

為幫助將在分集天線上接收之分集信號發送至天線切換模組，行動器件可包含用於提供對分集信號之放大、濾波及/或其他處理之一分集模組。可經由可包含電話板跡線及/或纜線之RF信號路線將經處理分集信號自分集模組發送至天線切換模組。

行動器件可使用跨一廣頻率範圍分離之較大數目個頻帶進行操作。舉例而言，某些行動器件可使用一或多個低頻帶(例如，具有1

GHz或更小之一頻率之RF信號頻帶)、一或多個中頻帶(例如,具有介於1 GHz與2.3 GHz之間之一頻率之RF信號頻帶)及一或多個高頻帶(例如,具有大於2.3 GHz之一頻率之RF信號頻帶)進行操作。為協助跨包含高、中及低頻帶之一廣頻率範圍通信,某些行動器件可包含經實施以將高效能操作提供至某些頻帶之多個初級天線及/或多個分集天線。然而,諸如使用一個初級天線及/或一個分集天線之實施之其他組態係可能的。在此類組態中,行動器件可包含用於分離與不同頻帶相關聯之信號之一雙工器或其他適合電路。

本文中提供用於多頻帶RF信號路由之裝置及方法。在某些組態中,一行動器件包含一天線切換模組、一分集模組及一或多個分集天線。分集模組電耦合至一或多個分集天線,且處理在一或多個分集天線上接收之分集信號以產生一高頻帶(HB)信號、一中頻帶(MB)信號及一低頻帶(LB)信號。另外,分集模組基於組合LB信號與HB信號而產生一經組合LB/HB信號,且將MB信號及經組合LB/HB信號提供至天線切換模組。

本文中之教示可用以減少在一行動器件中路由之RF信號之數目。舉例而言,組態分集模組以輸出一經組合LB/HB信號可減少用以路由RF信號之一電話板上之跡線及/或纜線之數目。減小路由擁塞及/或RF信號路線之數目可減少一行動器件之大小及/或成本。

因此,與產生針對低頻帶、中頻帶及高頻帶之單獨分集信號之一分集模組相比,本文中之分集模組可產生一經組合LB/HB信號,該經組合LB/HB信號經由一共用RF信號路徑被路由至天線切換模組。

另外,相對於產生組合低頻帶、中頻帶及高頻帶頻率成分之一

單個分集信號之一分集模組，本文中之分集模組可提供經增強效能。舉例而言，此一分集信號之頻率成分可降級，及/或與不同頻帶相關聯之信號成分可在將分集信號自分集模組經由可不理想地操作之一相對長RF信號路線發送至天線切換模組時混合。相比之下，一經組合LB/HB信號包含低頻帶與高頻帶之間的頻率分離，且因此可在將信號自分集模組提供至天線切換模組時維持經組合LB/HB信號之保真度。因此，組態分集模組以輸出一MB信號及一經組合LB/HB信號在維持分集信號之穩健信號品質的同時有利地減少路由擁塞及/或RF信號路線之數目。

圖2係根據一項實施例之一RF系統25之一示意性方塊圖。RF系統25包含一分集模組30、一第一或低頻帶(LB)分集天線31，以及一第二或經組合中頻帶/高頻帶(MB/HB)分集天線32。

儘管為清楚起見未在圖2中圖解說明，但RF系統25可包含額外結構，諸如額外電路、端子及/或組件。例如，RF系統25可表示一行動器件(諸如，圖1之行動器件11)之一部分。在某些組態中，分集模組30可在行動器件之一射頻前端(RFFE)中操作。

所圖解說明之分集模組30包含一頻帶選擇切換器33、一LB處理電路34、一MB處理電路35、一HB處理電路36，以及一LB/HB雙工器37。另外，分集模組30包含電耦合至LB分集天線31之一第一分集天線端子ANT1_D、電耦合至經組合MB/HB分集天線32之一第二分集天線端子ANT2_D、一第一分集輸出端子OUT1_D，以及一第二分集輸出端子OUT2_D。儘管為清楚起見未在圖2中圖解說明，但RF系統25可包含額外結構，諸如額外電路、端子及/或組件。

儘管分集模組30被闡述為包含分集輸出端子，但在某些組態中，第一輸出端子OUT1_D及/或第二輸出端子OUT2_D可雙向地操作。舉例而言，如將在下文進一步詳細闡述，一分集模組可經組態以包含其中分集輸出端子用以自一收發器接收RF信號之一交換模式。

在第一分集輸出端子OUT1_D及第二分集輸出端子OUT2_D處產生之RF信號可自分集模組30被路由至其他電路或組件以用於進一步處理。在一項實施例中，分集模組30使用第一分集輸出端子OUT1_D及第二分集輸出端子OUT2_D電耦合至一天線切換模組。

減少在一RF系統中路由之RF信號之數目可係所要的。舉例而言，在一行動器件中，減少用以路由RF信號之在一印刷電路板(PCB)上之跡線及/或纜線之數目可係所要的。減小路由擁塞及/或RF信號路線之數目可減少一行動器件之大小及/或成本。

在一項實例中，一行動器件包含分集模組30、分集天線31、32、一天線切換模組，以及一或多個初級天線。為改良由LB分集天線31及經組合MB/HB分集天線32接收之信號相對於由初級天線接收之信號之分集，分集模組30、LB分集天線31及經組合MB/HB分集天線32可位於距天線切換模組及初級天線之一相對大實體距離處。例如，分集天線及初級天線可定位於行動器件之相對側或端上。為減少行動器件中之RF信號路由，對於分集模組30而言具有有限數目個輸出端子及相關聯RF信號路線可係所要的。

行動器件可使用大數目個頻帶進行操作。舉例而言，某些行動器件可使用一或多個低頻帶(例如，具有1 GHz或更小之一頻率之RF信號頻帶)、一或多個中頻帶(例如，具有介於1 GHz與2.3 GHz之間的

一頻率之RF信號頻帶)以及一或多個高頻帶(例如，具有大於2.3 GHz之一頻率之RF信號頻帶)進行操作。

所圖解說明之分集模組30可用以處理LB RF信號、MB RF信號、HB RF信號，或其等之一組合。舉例而言，LB分集天線31可用以接收LB分集信號，可使用LB處理電路34該等LB分集信號。另外，經組合MB/HB分集天線32可用以接收MB分集信號及HB分集信號兩者。此外，MB處理電路35可用以處理所接收之MB分集信號，且HB處理電路36可用以處理所接收之HB分集信號。

跨包含高、中及低頻帶之一廣頻率範圍通信之某些行動器件使用個別地提供跨特定頻帶之高效能操作之多個初級天線及/或多個分集天線。舉例而言，一特定天線可經實施以提供跨包含一或多個頻帶之特定頻率範圍之經增強效能。然而，諸如使用一個初級天線及/或一個分集天線之實施之其他組態係可能的。

如在圖2中展示，頻帶選擇切換器33包含電耦合至經組合MB/HB分集天線32之一輸入、電耦合至HB處理電路36之一輸入之一第一輸出，以及電耦合至MB處理電路35之一輸入之一第二輸出。另外，頻帶選擇切換器33可設定於複數個狀態中之一者中。舉例而言，頻帶選擇切換器33可被設定於一第一狀態中，其中頻帶選擇切換器33可將一接收信號自第三經組合MB/HB分集天線32提供至MB處理電路35，而非提供至HB處理電路36。另外，頻帶選擇切換器33可被設定於一第二狀態中，其中頻帶選擇33將接收信號自經組合MB/HB分集天線32提供至HB處理電路36，而非提供至MB處理電路35。此外，頻帶選擇切換器33可被設定於一第三狀態中，其中頻帶選擇切換器33將接收信

號自經組合**MB/HB**分集天線**32**提供至**MB**處理電路**35**及**HB**處理電路**36**兩者。

組態頻帶選擇切換器**33**以包含其中接收信號自經組合**MB/HB**分集天線**32**提供至**MB**處理電路**35**及**HB**處理電路**36**兩者之一狀態可協助提供載波聚合。舉例而言，為操作具有較寬頻寬之一行動器件，該行動器件可基於同時跨多個頻帶傳輸或接收之信號(包含(例如)在**MB**頻率及**HB**頻率兩者下之**RF**信號)通信。**RF**信號可經聚合以增加行動器件之信號頻寬。

如在圖**2**中展示，**LB**處理電路**34**用以處理來自**LB**分集天線**31**之一接收信號以產生一**LB**信號。另外，**HB**處理電路**36**用以處理頻帶選擇切換器**33**之第一輸出以產生一**HB**信號。此外，**LB/HB**雙工器**37**用以藉由組合**LB**信號與**HB**信號在第一分集輸出端子**OUT1_D**上產生一經組合**LB/HB**輸出信號。另外，**MB**處理電路**35**用以處理頻帶選擇切換器**33**之第二輸出以在第二分集輸出端子**OUT2_D**上產生一**MB**信號。

因此，在所圖解說明之組態中，分集模組**30**可用以處理**LB**信號、**MB**信號、**HB**信號及/或其等之一組合，同時具有經減少數目個輸出端子。舉例而言，所圖解說明之組態包含一單獨**MB**輸出端子及一共用**LB/HB**輸出端子，而非包含用於**LB**、**MB**及**HB**信號中之每一者之單獨輸出端子。輸出端子之減少可引起自分集模組**30**路由至一行動器件之其他組件(諸如，一天線切換模組)之**RF**信號之數目的減少。

因此，分集模組**30**可用以藉由減少路由之**RF**信號之數目(包含(例如)纜線及/或**PCB**跡線之數目)增強一行動器件之整合。減少路由擁塞及/或**RF**信號路線之數目可減少一行動器件之大小及/或成本。

另外，相對於其中一雙工器用以重組**MB**與**HB**信號以經由一共用**MB/HB**輸出端子通信之一組態，分集模組30可提供經增強效能及/或較低成本。舉例而言，**MB**信與**HB**信號在頻率上可間隔相對近，且可難以在低損失下重組近頻率間距之兩個**RF**信號。

舉例而言，用以組合**MB**信號與**HB**信號之一功率組合器可提供3 **dB**之損失，此對於一**RF**前端規範而言可係不可接受的。例如，在一接收器中，來自一功率組合器之3 **dB**之損失可對應於接收器之敏感度之一3 **dB**減少。儘管一空腔濾波器及/或一表面聲波(**SAW**)濾波器可提供充分頻率選擇性以重組**MB**信號與**HB**信號，但此等濾波器可具有尤其對於行動技術可係過高之一成本及/或大小。濾波之額外負擔可在其中一行動器件使用多個高頻帶及/或多個中頻帶操作之組態中加重，此乃因每一頻帶可利用一單獨濾波器。

因此，所圖解說明之分集模組重組**LB**信號與**HB**信號，同時單獨地路由**MB**。由於**LB**信號與**HB**信號之間的一頻率分離可係相對大的，因此可使用一低損失且低成本雙工器重組由**LB**處理電路34及**HB**處理電路36產生之**LB**信號與**HB**信號。

在一項實施例中，**LB/HB**雙工器37重組具有介於約717 **MHz**至約960 **MHz**之範圍內之頻率之**LB**信號與具有介於約2300 **MHz**至約2690 **MHz**之範圍內之頻率之**HB**信號。儘管已提供**LB/HB**雙工器之頻率範圍之一項實例，但其他組態係可能的。

圖3係根據另一實施例之一**RF**系統45之一示意性方塊圖。**RF**系統45包含一分集模組50、一分集天線51，以及一分集雙工器52。分集雙工器52電耦合至分集天線51，且用以產生一**MB/HB**分集接收信號及

一LB分集接收信號。如在圖3中展示，MB/HB分集接收信號提供至分集模組50之一第一分集天線端子ANT1_D，且LB接收信號提供至分集模組50之一第二分集天線端子ANT2_D。

與圖2之RF系統25相比，圖3之RF系統45電耦合至僅一個分集天線，該分集天線具有分成與不同頻帶相關聯之多個分集接收信號之一輸出。

在某些組態中，一分集模組可包含可自相同或不同分集天線接收分集信號之多個分集天線端子。舉例而言，圖2圖解說明包含兩個分集天線端子及兩個分集天線之一組態，而圖3圖解說明包含兩個分集天線端子及一個分集天線之一組態。因此，本文中之教示適用於與一個分集天線組合操作之分集模組以及與多個分集天線組合操作之分集模組兩者。

分集模組50包含頻帶選擇切換器33、LB/HB雙工器37、第一分集天線端子ANT1_D及第二分集天線端子ANT2_D，以及第一分集輸出端子OUT1_D及第二分集輸出端子OUT2_D，其可如稍前所闡述。分集模組50進一步包含一LB處理電路54、一MB處理電路55，以及一HB處理電路56。

圖3之分集模組50類似於圖2之分集模組30，除了圖3之分集模組50圖解說明LB、MB及HB處理電路之一特定組態外。舉例而言，所圖解說明之LB處理電路54包含一LB濾波器61與一第一低雜訊放大器(LNA) 64之一級聯。另外，所圖解說明之MB處理電路55包含一MB濾波器62與一第二LNA 65之一級聯，且所圖解說明之HB處理電路56包含一HB濾波器63與一第三LNA 66之一級聯。儘管LB、MB及HB處理

電路之一個特定實施已在圖3中展示，但其他組態係可能的。

RF系統45之額外細節可類似於稍前所闡述。

圖4係根據另一實施例之一RF系統75之一示意性方塊圖。RF系統75包含一分集模組80、LB分集天線31，以及經組合MB/HB分集天線32。

圖4之RF系統75類似於圖2之RF系統25，除了RF系統75包含一分集模組之一不同組態外。舉例而言，圖4之分集模組80包含頻帶選擇切換器33、LB處理電路54、MB處理電路55、HB處理電路56、LB/HB雙工器37、第一分集天線端子ANT1_D及第二分集天線端子ANT2_D，以及第一分集輸出端子OUT1_D及第二分集輸出端子OUT2_D，其可如稍前所闡述。圖4之RF系統75進一步包含一單極三擲(SP3T)切換81、一第一單極單擲(SPST)切換82，以及一第二SPST切換83。

如稍前所闡述，頻帶選擇切換器33可包含複數個狀態，包含一第一狀態、一第二狀態及一第三狀態。但在第一狀態中時，頻帶選擇切換器33可將一接收信號自經組合MB/HB分集天線32提供至MB處理電路55，而非提供至HB處理電路56。另外，當在第二狀態中時，頻帶選擇切換器33可將接收信號自經組合MB/HB分集天線32提供至HB處理電路56，而非提供至MB處理電路55。此外，當在第三狀態中時，頻帶選擇切換器33可將接收信號自經組合MB/HB分集天線32提供至MB處理電路55及HB處理電路56兩者。

SP3T切換器81操作為一多擲切換器，該一多擲切換器在一第一狀態中將LB信號提供至第一分集輸出端子OUT1_D，在一第二狀態中

將HB信號提供至第一分集輸出端子OUT1_D端子，且在一第三狀態中將經組合LB/HB信號提供至第一分集輸出端子OUT1_D端子。

相對於在圖3中展示之組態，SP3T切換器81及第一切換器82及第二SPST切換器83可增強圖4之分集模組80之效能。舉例而言，當分集模組80處理HB及LB信號兩者，第一切換器82及第二SPST切換器83可閉合，且SP3T切換器81可被設定為將LB/HB雙工器37之一輸出電連接至第一分集輸出端子OUT1_D。然而，當分集模組80處理HB信號而非LB信號時，第一切換器82及第二SPST切換器83可斷開，且SP3T切換器81可被設定將HB處理電路56之一輸出電連接至第一分集輸出端子OUT1_D。另外，當分集模組80處理LB信號而非HB信號時，第一切換器82及第二SPST切換器83可斷開，且SP3T切換器81可被設定將LB處理電路54之一輸出電連接至第一分集輸出端子OUT1_D。

因此，SP3T切換器81及第一切換器82及第二SPST切換器83可藉由當不正在處理LB信號時隔離HB處理電路之輸出與LB/HB雙工器37以及當不正在處理HB信號時隔離LB處理電路之輸出與LB/HB雙工器37來增強分集模組80之效能。

RF系統75之額外細節可類似於稍前所闡述。

圖5係一RF系統100之一項實施例之一示意性方塊圖，RF系統100包含一LB初級天線101、一經組合MB/HB初級天線102、一LB分集天線31、一經組合MB/HB分集天線32、一分集模組80，以及一天線切換模組103。

儘管圖5之RF系統100係圖解說明為包含圖4之分集模組80，但圖5之RF系統100可與分集模組之其他組態(包含(例如)在圖2及圖3中展

示之分集模組)一起實施。另外，天線切換模組103可以其他方式實施，且RF系統100可經調適以包含更多或更少初級天線及/或分集天線。

所圖解說明之天線切換模組103包含一第一SP3T切換器105、一第二SP3T切換器106、一LB/HB雙工器107、一MB/HB雙工器108、一第一SPST切換器111、一第二SPST切換器112、一第三SPST切換器113，以及一第四SPST切換器114。天線切換模組103進一步包含一LB初級端子LB_P、一MB初級端子MB_P、一HB初級端子HB_P、一LB分集端子LB_D、一MB分集端子MB_D，以及一HB分集端子HB_D，天線切換模組103可電耦合至一收發器(未在圖5中圖解說明)。另外，天線切換模組103進一步包含電耦合至LB初級天線101之一第一初級天線端子ANT1_P、電耦合至經組合MB/HB初級天線102之一第二初級天線端子ANT2_P、電耦合至分集模組80之第一分集輸出端子OUT1_D之一第一分集輸入端子IN1_D，以及電耦合至分集模組80之第二分集輸出端子OUT2_D之一第二分集輸入端子IN2_D。

如在圖5中展示，一共用LB/HB信號路線115及一單獨MB信號路線116係提供於分集模組80與天線切換模組103之間。儘管以示意性形式圖解說明，但信號路線可包含PCB跡線及/或纜線。因此，相對於其中提供用於HB信號及LB信號之單獨信號路線之一組態，使用一共用LB/HB信號路線可減少RF信號路由額外負擔。

如在圖5中展示，天線切換模組103自分集模組80接收經組合LB/HB信號及單獨MB信號。另外，天線切換模組103可使用LB分集端子LB_D、MB分集端子MB_D及HB分集端子HB_D分別將一LB分集

信號、一MB分集信號及一HB分集信號提供至一收發器。此外，收發器與天線切換模組103使用可用以傳輸或接收與使用初級天線101、102之初級通信相關聯之信號之LB初級端子LB_P、MB初級端子MB_P及HB初級端子HB_P電耦合至彼此。

天線切換模組103之第一SP3T切換器105以及第一SPST切換器111及第二SPST切換器112可被設定為接收所要HB及LB分集信號。舉例而言，當一收發器接收HB及LB分集信號兩者時，第一SPST切換器111及第二SPST切換器112可閉合，且第一SP3T切換器105可用以將第一分集輸入端子IN1_D電連接至雙工器LB/HB雙工器107之一輸入。另外，當收發器接收HB分集信號而非LB分集信號時，第一SPST切換器111及第二SPST切換器112可斷開，且第一SP3T切換器105可被設定為將第一分集輸入端子IN1_D電連接至HB分集端子HB_D。此外，當收發器接收LB分集信號而非HB分集信號時，第一SPST切換器111及第二SPST切換器112可斷開，且第一SP3T切換器105可被設定為將第一分集輸入端子IN1_D電連接至LB分集端子LB_D。

天線切換模組103之第二SP3T切換器106以及第三SPST切換器113及第四SPST切換器114可被設定為控制經由經組合MB/HB初級天線102之初級信號通信。

RF系統100之額外細節可類似於稍前所闡述。

圖6係根據另一實施例之一RF系統120之一示意性方塊圖。RF系統120包含LB分集天線31、經組合MB/HB分集天線32，以及一分集模組130。

分集模組130包含一單極七擲(SP7T)切換器121、一單極九擲

(SP9T)頻帶選擇切換器122、一單極五擲(SP5T)切換器123、一單極雙擲(SP2T)切換器124、一第一阻抗125、一第二阻抗126、LB/HB雙工器37、第一切換器82及第二SPST切換器83、一LB處理電路131、一MB處理電路132，以及一HB處理電路133。LB處理電路131包含第一至第八LB濾波器61a至61h以及第一至第八LB LNA 64a至64h。MB處理電路132包含第一至第六MB濾波器62a至62f以及第一至第六MB LNA 65a至65f。HB處理電路133包含第一至第四HB濾波器63a至63d以及第一至第四HB LNA 66a至66d。分集模組130進一步包含一第一雙向端子BI1、一第二雙向端子BI2、一第一分集天線端子ANT1_D，以及一第二分集天線端子ANT2_D。

在所圖解說明之組態中，分集模組130可在其中LB分集天線31用於傳輸初級LB信號以及其中經組合MB/HB分集天線32用於傳輸初級MB/HB信號之一交換模式中操作。以一交換模式實施分集模組130可藉由當例如初級天線被阻塞或阻礙時允許行動器件選擇性地使用分集天線用以初級傳輸來增強一行動器件之效能。舉例而言，可由一使用者在一表面上以阻塞或阻礙初級天線使得可藉由經由分集天線傳輸信號來增強效能之一方式設定一行動器件。

SP7T切換器121可用以將LB分集天線31連接至第一阻抗125，或經由一LB旁通路徑135穿過SP5T切換器123連接至第一雙向端子BI1，或連接至與不同低頻帶相關聯之各個LB濾波器61a至61h。藉由設定SP7T切換器121及SP5T切換器123以選擇LB旁通路徑135，一初級LB傳輸信號可在交換模式期間提供至LB分集天線31。當以此方式操作時，第一雙向端子BI1接收一初級傳輸信號。然而，當分集模組130不

在交換模式中操作時，分集模組130可使用第一雙向端子BI1作為一共用LB/H分集端子。因此，在所圖解說明之組態中，第一雙向端子BI1可以雙向信號流操作。

SP9T頻帶選擇切換器122可用以將經組合MB/HB分集天線32電連接至第二阻抗126，或經由一MB/HB旁通路徑136穿過SP2T切換器124電連接至第二雙向端子BI2。當SP9T頻帶選擇切換器122及SP2T切換器124用以在交換模式期間選擇MB/HB旁通路徑136時，一初級MB/HB傳輸信號可提供至經組合MB/HB分集天線32。

另外，SP9T頻帶選擇切換器122可用以將經組合MB/HB分集天線32電連接至與不同中頻帶相關聯之各個MB濾波器62a至62f及/或電連接至與不同高頻帶相關聯之各個HB濾波器63a至63d。在所圖解說明之組態中，若需要，則SP9T頻帶選擇切換器122可將一接收信號自經組合MB/HB分集天線32在同一時間提供至MB濾波器及HB濾波器兩者。組態SP9T頻帶選擇切換器122以包含其中來自經組合MB/HB分集天線32之接收信號提供至MB濾波器及HB濾波器兩者之一狀態可協助以類似於稍前闡述之方式之一方式提供載波聚合。在所圖解說明之組態中，第二雙向端子BI2可以雙向信號流操作。

在所圖解說明之組態中，第一LB濾波器61a對頻帶29進行濾波，第二LB濾波器61b對頻帶27進行濾波，第三LB濾波器61c對頻帶28區塊A進行濾波，第四LB濾波器61d對頻帶28區塊B進行濾波，第五LB濾波器61e對頻帶5、頻帶6、頻帶18、頻帶19及頻帶26進行濾波，第六LB濾波器61f對頻帶12、頻帶13及頻帶17進行濾波，第七LB濾波器61g對頻帶20進行濾波，且第八LB濾波器61h對頻帶8進行濾波。另

外，第一MB濾波器62a對頻帶3進行濾波，第二MB濾波器62b對頻帶1進行濾波，第三MB濾波器62c對頻帶1及頻帶4進行濾波，第四MB濾波器62d對頻帶25及頻帶2進行濾波，第五MB濾波器62e對頻帶39進行濾波，且第六MB濾波器62f對頻帶34進行濾波。此外，第一HB濾波器63a對頻帶7進行濾波，第二HB濾波器63b對頻帶30進行濾波，第三HB濾波器63c對頻帶40進行濾波，且第四HB濾波器63d對頻帶41進行濾波。

儘管已提供可能的LB、MB及HB濾波器與頻帶之一項實例，但其他組態係可能的。

分集模組130圖解說明在某些組態中，一分集模組可經組態以使用多個高頻帶、多個中頻帶及/或多個低頻帶進行操作。另外，LB/HB雙工器37可用以組合一LB信號與一HB信號以產生可在RF系統中其他處路由之一經組合LB信號與HB信號。

圖7係根據另一實施例之一RF系統200之一示意性方塊圖。RF系統200包含一分集模組210、LB分集天線31，以及經組合MB/HB分集天線32。

分集模組210包含頻帶選擇切換器33、LB處理電路34、MB處理電路35、HB處理電路36、第一分集天線端子ANT1_D及第二分集天線端子ANT2_D，以及第一分集輸出端子OUT1_D及第二分集輸出端子OUT2_D，其可如稍前所闡述。另外，分集模組210包含SP2T切換器207。

圖7之分集模組210類似於圖2之分集模組30，除了圖7之分集模組210省略圖2之LB/HB雙工器37而是包含SP2T切換器207外。如在圖7

中展示，SP2T切換器207可用以將由LB處理電路34產生之LB信號或由HB處理電路36產生之HB信號提供至第一分集輸出端子OUT1_D，該第一分集輸出端子OUT1_D操作為一共用LB/HB輸出端子。因此，代替如針對圖2之分集模組30所展示在第一分集輸出端子OUT1_D上發送一經組合LB/HB信號，所圖解說明之組態在一給定時間在LB信號與HB信號之間進行選擇。舉例而言，SP2T切換器207圖解說明在一第一狀態中將LB信號提供至第一分集輸出端子OUT1_D以及在一第二狀態中將HB信號提供至第一分集輸出端子OUT1_D端子之一多擲切換器之一項實例。

所圖解說明之組態可(例如)在其中一行動器件之收發器不需在同一時間自LB分集天線31及MB/HB分集天線32接收LB信號及HB信號之組態中使用。

圖7之分集模組210之額外細節可類似於稍前所闡述。

低互調變失真之分集模組之實例

本文中提供用於分集模組之裝置及方法。在某些組態中，一分集模組包含一第一天線側多擲切換器、一第二天線側多擲切換器、一第一傳輸器側多擲切換器、一第二傳輸器側多擲切換器、一低頻帶(LB)處理電路、一中頻帶(MB)處理電路，以及一高頻帶(HB)處理電路。LB處理電路電耦合於第一天線側多擲切換器與第一收發器側多擲切換器之間的一第一信號路徑中，MB處理電路電耦合於第二收發器側多擲切換器與第二收發器側多擲切換器之間的一第二信號路徑中，且HB處理電路電耦合於第二天線側多擲切換器與第一傳輸器側多擲切換器之間的一第三信號路徑中。

分集模組可進一步包含一第一傳輸旁通路徑，諸如一LB傳輸旁通路徑，其係可使用第一收發器側多擲切換器及第一天線側多擲切換器進行選擇的。另外，分集模組可進一步包含一第二傳輸旁通路徑，諸如一MB及/或HB傳輸旁通路徑，其係可使用第二收發器側多擲切換器及第二天線側多擲切換器進行選擇的。第一及/或第二傳輸旁通路徑可在其中電耦合至天線側多擲切換器之分集天線用於初級信號傳輸之一交換模式期間使用。

將HB處理電路電耦合於第二天線側多擲切換器與第一傳輸器側多擲切換器之間可增強分集模組之效能。舉例而言，如將在下文進一步詳細闡述，將HB處理電路電耦合於第二天線側多擲切換器與第一傳輸器側多擲切換器之間可減少或消除HB處理電路之與一MB及/或HB初級傳輸信號相關聯之輸出處之互調變。因此，本文中之分集模組可展現經增強效能，包含較小互調變失真及/或較大隔離。

圖8係根據另一實施例之一分集模組500之一示意性方塊圖。分集模組500包含一第一天線側多擲切換器501、一第二天線側多擲切換器502、一第一收發器側多擲切換器503、一第二收發器側多擲切換器504、一LB處理電路34、一MB處理電路35，以及一HB處理電路36。分集模組500進一步包含一第一分集天線端子ANT1_D、一第二分集天線端子ANT2_D、一第一雙向端子BI1，以及一第二雙向端子BI2。

分集模組500可經由在分集模組500之一天線側上操作之第一分集天線端子ANT1_D及第二分集天線端子ANT2_D電耦合至一或多個分集天線。另外，分集模組500可經由在分集模組500之一收發器側上操作之第一雙向端子BI1及第二雙向端子BI2（例如，經由一天線切換

模組)電耦合至一收發器。

如在圖8中展示，第一天線側多擲切換器501電耦合至第一分集天線端子ANT1_D，第二天線側多擲切換器502電耦合至第二分集天線端子ANT2_D，第一收發器側多擲切換器503電耦合至第一雙向端子BI1，且第二收發器側多擲切換器504電耦合至第二雙向端子BI2。

LB處理電路34電耦合於第一天線側多擲切換器501與第一收發器側多擲切換器503之間的一第一信號路徑中。當第一天線側多擲切換器501與第一收發器側多擲切換器503之狀態被設定為選擇LB處理電路34時，LB處理電路34可處理在第一分集天線端子ANT1_D上接收之一分集信號以在第一雙向端子BI1上產生一LB信號。

MB處理電路35電耦合於第二天線側多擲切換器502與第二收發器側多擲切換器504之間的一第二信號路徑中。當第二天線側多擲切換器502與第二收發器側多擲切換器504之狀態被設定為選擇MB處理電路35時，MB處理電路35可處理在第二分集天線端子ANT2_D上接收之一分集信號以在第二雙向端子BI2上產生一MB信號。

HB處理電路36電耦合於第二天線側多擲切換器502與第一收發器側多擲切換器503之間的一第三信號路徑中。當第二天線側多擲切換器502與第一收發器側多擲切換器503之狀態被設定為選擇HB處理電路36時，HB處理電路36可處理在第二分集天線端子ANT2_D上接收之一分集信號以在第一雙向端子BI1上產生一HB信號。

所圖解說明之分集模組500進一步包含第一天線側多擲切換器501與第一收發器側多擲切換器503之間的一第一傳輸旁通路徑511。當第一天線側多擲切換器501與第一收發器側多擲切換器503之狀態被

設定為選擇第一傳輸旁通路徑511時，在第一雙向端子BI1上接收之一傳輸信號可提供至第一分集天線端子ANT1_D。所圖解說明之分集模組500進一步包含第二天線側多擲切換器502與第二收發器側多擲切換器504之間的一第二傳輸旁通路徑512。當第二天線側多擲切換器502與第二收發器側多擲切換器504之狀態被設定為選擇第二傳輸旁通路徑512時，在第二雙向端子BI2上接收之一傳輸信號可提供至第二分集天線端子ANT2_D。

第一傳輸旁通路徑511及第二傳輸旁通路徑512可在分集模組500之一交換模式期間使用，以允許一收發器使用分集天線傳輸初級信號。舉例而言，在一項實施例中，第一傳輸旁通路徑511可在交換模式期間由收發器用以傳輸一LB初級傳輸信號，且第二傳輸旁通路徑512可在交換模式期間由收發器用以傳輸一MB及/或HB初級傳輸信號。以一交換模式實施一分集模組可藉由當經由初級天線之通信受損害時(諸如，當初級天線被阻塞或阻礙時)允許一收發器經由分集天線進行傳輸來增強一行動器件之效能。

儘管圖8圖解說明多擲切換器之間的某些信號路徑，但多擲切換器可經調適以提供對額外路徑之選擇。舉例而言，返回參考圖6，多擲切換器可用於選擇多個低頻帶、多個中頻帶及/或多個高頻帶。此外，分集模組可經調適以包含額外結構，諸如額外電路或端子。

在所圖解說明之組態中，HB處理電路36電耦合於第二天線側多擲切換器502與第一收發器側多擲切換器503之間的一信號路徑中。如將在下文進一步詳細闡述，以此方式組態HB處理電路36可藉由抑制高頻率傳輸洩漏到達HB處理電路36之輸出且產生互調變來增強分集

模組500之效能。

分集模組500之額外細節可類似於稍前所闡述。

圖9A係一RF系統220之一項實例之一示意性方塊圖。RF系統220包含一分集模組230、一天線切換模組240、LB分集天線31、經組合MB/HB分集天線32，以及一經組合MB/HB初級天線102。

分集模組230包含一天線側SP2T切換器211、一天線側SP3T切換器212、一收發器側SP2T切換器213，以及一收發器側SP3T切換器214。分集模組230進一步包含一LB處理電路，其包含一LB濾波器231及一LB LNA 234。分集模組230進一步包含一MB處理電路，其包含一MB濾波器232及一MB LNA 235。分集模組230進一步包含一HB濾波器233及一HB LNA 236。分集模組230進一步包含一第一雙向端子BI1、一第二雙向端子BI2、電耦合至LB分集天線31之一第一分集天線端子ANT1_D，以及電耦合至經組合MB/HB分集天線32之一第二分集天線端子ANT2_D。

如在圖9A中展示，LB處理電路電耦合於天線側SP2T切換器211與收發器側SP2T切換器213之間的一第一信號路徑中。另外，MB處理電路電耦合於天線側SP3T切換器212與收發器側SP3T切換器214之間的一第二信號路徑中。此外，HB處理電路電耦合於天線側SP3T切換器212與收發器側SP3T切換器214之間的一第三信號路徑中。所圖解說明之分集模組230進一步包含天線側SP2T切換器211與收發器側SP2T切換器213之間的一LB傳輸旁通路徑251，以及天線側SP3T切換器212與收發器側SP3T切換器214之間的一MB/HB傳輸旁通路徑252。

天線切換模組240包含一第一SP2T切換器241及一第二SP2T切換

器242。天線切換模組240進一步包含電耦合至經組合MB/HB初級天線102之一初級天線端子、電耦合至分集模組230之第一雙向端子BI1之一第一雙向端子BI1，以及電耦合至分集模組230之第二雙向端子BI2之一第二雙向端子BI2。天線切換模組240進一步包含一初級MB及HB端子MB/HB_P、一分集MB及HB端子MB/HB_D，以及一LB端子LB。

在某些組態中，對於一行動器件而言使用一或多個分集天線傳輸信號可係所要的。舉例而言，某些行動器件可經組態以使得行動器件可包含其中使用一或多個分集天線傳輸一初級LB信號、一初級MB信號及/或一初級HB信號之一交換模式。

舉例而言，當在交換模式中時，第二SP2T切換器242、收發器側SP3T切換器214及天線側SP3T切換器212可用以選擇MB/HB傳輸旁通路徑252以及將MB/HB_P端子電連接至經組合MB/HB分集天線32。另外，當在交換模式中時，收發器側SP2T切換器213及天線側SP2T切換器211可用以選擇LB傳輸旁通路徑251以及將LB端子電連接至LB分集天線31。

儘管組態一RF系統以包含一交換模式可提供初級及分集信號之傳輸及接收之靈活性，但此一實施亦可使效能降級。

例如，當RF系統220處於一正常操作模式中(而非處於交換模式中)時，RF系統220可在經組合MB/HB分集天線32上接收一HB分集信號且在經組合MB/HB初級天線102上傳輸一HB初級信號。在此一組態中，天線切換模組240及分集模組230之多擲切換器可經設定以使得初級MB及HB端子MB/HB_P電耦合至經組合MB/HB初級天線102，以及

使得分集MB及HB端子MB/HB_D端子電耦合至HB LNA 236之輸出。

當天線切換模組240及分集模組230之多擲切換器以此方式經設定時，有限切換隔離可導致穿過第二SP2T切換器242之傳輸洩漏249，此可引起初級MB及HB端子MB/HB_P上之傳輸信號之一部分到達HB LNA 236之一輸出。由於初級MB及HB端子MB/HB_P上之傳輸信號可藉由一功率放大器(參見(例如)圖1)產生，因此傳輸信號可具有一相對大功率，且與傳輸洩漏249相關聯之功率可係相對大的。

傳輸洩漏249可導致HB LNA 236之輸出處之互調變。互調變可與初級MB及HB端子MB/HB_P上之傳輸信號之傳輸頻率相關聯以及與和經組合MB/HB分集天線32相關聯之一阻塞器或干擾機頻率相關聯。

為增強隔離且減少由傳輸洩漏249致使之互調變，一濾波器可包含於HB LNA 236之輸出處。然而，此一濾波器可增加RF系統之大小及/或成本。

圖9B係一RF系統250之一項實施例之一示意性方塊圖。RF系統250包含一分集模組260、一天線切換模組270、分集LB分集天線31、經組合MB/HB分集天線32，以及經組合MB/HB初級天線102。

分集模組260包含一天線側SP2T切換器271、一天線側SP3T切換器272、一收發器側SP3T切換器273，以及一收發器側SP2T切換器274。分集模組260進一步包含LB處理電路54、MB處理電路55，以及HB處理電路56，其可如稍前所闡述。分集模組260進一步包含電耦合至LB分集天線31之一第一分集天線端子ANT1_D、電耦合至經組合MB/HB分集天線32之一第二分集天線端子ANT2_D、一第一雙向端子BI1，以及一第二雙向端子BI2。

如在圖9B中展示，LB處理電路54電耦合於天線側SP2T切換器271與收發器側SP3T切換器273之間的一第一信號路徑中。另外，MB處理電路55電耦合於天線側SP3T切換器272與收發器側SP2T切換器274之間的一第二信號路徑中。此外，HB處理電路56電耦合於天線側SP3T切換器272與收發器側SP3T切換器273之間的一第三信號路徑中。所圖解說明之分集模組260進一步包含天線側SP2T切換器271與收發器側SP3T切換器273之間的一LB傳輸旁通路徑281，以及天線側SP3T切換器272與收發器側SP2T切換器274之間的一MB/HB傳輸旁通路徑282。

在所圖解說明之組態中，天線側SP3T切換器272可用以將在經組合MB/HB分集天線32上接收之一分集信號提供至MB處理電路55之一輸入或提供至HB處理電路56之一輸入。當分集模組260在一交換模式中操作時，天線側SP3T切換器272亦可用以將一MB/HB初級傳輸信號經由MB/HB傳輸旁通路徑282提供中經組合MB/HB分集天線32。收發器側SP2T切換器274可用以將由MB處理電路55產生之MB信號提供至分集模組之第二雙向端子BI2。另外，當分集模組260在交換模式中操作時，收發器側SP2T切換器274可用以將第二雙向端子BI2電連接至MB/HB傳輸旁通路徑282。

天線側SP2T切換器271可用以將在LB分集天線31上接收之一分集信號提供至LB處理電路54之一輸入。當分集模組260在交換模式中操作時，天線側SP2T切換器271亦可用以將一LB初級傳輸信號經由LB傳輸旁通路徑281提供至LB分集天線31。收發器側SP3T切換器273可用以將由HB處理電路56產生之HB信號提供至第一雙向端子BI1或將

由LB處理電路54產生之LB信號提供至第一雙向端子BI1。另外，當分集模組260在交換模式中操作時，收發器側SP3T切換器273可用以將第一雙向端子BI1電連接至LB傳輸旁通路徑281。

天線切換模組270包含一第一SP2T切換器261及一第二SP2T切換器262。天線切換模組270進一步包含電耦合至經組合MB/HB初級天線102之一初級天線端子、電耦合至分集模組260之第一雙向端子BI1之一第一雙向端子BI1，以及電耦合至分集模組260之第二雙向端子BI2之一第二雙向端子BI2。天線切換模組270進一步包含一初級MB及HB端子MB/HB_P、一分集LB及HB端子LB/HB_D，以及一分集MB端子MB_D。

在RF系統250之一正常操作模式期間(而非在交換模式中)，RF系統250可在經組合MB/HB分集天線32上接收一HB分集信號且在經組合MB/HB初級天線102上傳輸一HB初級信號。當天線切換模組270及分集模組260之切換器以此方式經設定時，有限切換隔離可導致穿過第二SP2T切換器262之傳輸洩漏259。

然而，與圖9A之RF系統220相比，圖9B之RF系統250可避免與到達一HB LNA之一輸出之傳輸洩漏259相關聯之互調變。舉例而言，圖9B之分集模組260將由HB處理電路56產生之HB信號提供至第二SP3T切換器273，第二SP3T切換器273又電耦合至天線切換模組260之分集LB及HB端子LB/HB_D。以此方式組態RF系統可防止傳輸洩漏259到達HB LNA 66之輸出。儘管傳輸洩漏259可到達MB LNA 65之輸出，但相對於中頻帶頻率，互調變可在高頻帶頻率下加重。因此，與到達MB LNA 65之輸出之傳輸洩漏259相關聯之效能影響顯著小於與到達

HB LNA 66之輸出之傳輸洩漏259相關聯之效能影響。

RF系統250之額外細節可類似於稍前所闡述。

圖10係一RF系統300之另一實施例之一示意性方塊圖。RF系統300包含一分集模組310、一天線切換模組320、LB分集天線31、經組合MB/HB分集天線32、LB初級天線101，以及經組合MB/HB初級天線102。

圖10之分集模組310類似於圖9B之分集模組260，除了分集模組260包含LB、MB及HB處理電路之一不同實施外。特定而言，圖10之分集模組310包含分別地LB處理電路34、MB處理電路35，以及HB處理電路36，。

所圖解說明之天線切換模組320包含一SP2T切換器330、一第一SP3T切換器331、一第二SP3T切換器332、一第三SP3T切換器333。天線切換模組320進一步包含電耦合至LB初級天線101之一第一初級天線端子ANT1_P、電耦合至經組合MB/HB初級天線102之一第二初級天線端子ANT2_P、電耦合至分集模組310之第一雙向端子BI1之一第一雙向端子BI1、電耦合至分集模組310之第二雙向端子BI2之一第二雙向端子BI2、一初級HB端子HB_P、一初級MB端子MB_P、一初級LB端子LB_P、一分集HB端子HB_D、一共用分集MB/HB端子MB/HB_D，以及一分集LB端子LB_D。

如在圖10中展示，第一SP3T切換器331可用以將第一雙向端子BI1電連接至初級LB端子LB_P，電連接分集LB端子LB_D，或電連接分集HB端子HB_D。另外，第二SP3T切換器332可用以將經組合MB/HB初級天線102電連接至初級HB端子HB_P，電連接至初級MB端

子MB_P，或電連接至共用分集MB/HB端子MB/HB_D。此外，第三SP3T切換器333可用以將第二雙向端子BI2電連接至初級MB端子MB_P，電連接至初級HB端子HB_P，或電連接至共用分集MB/HB端子MB/HB_D。此外，SP2T切換器330可用以將LB初級天線101電連接至初級LB端子LB_P或電連接至分集LB端子LB_D。

圖10之RF系統300之額外細節可類似於稍前所闡述。

儘管圖9B之分集模組260及圖10之分集模組310並未圖解說明為包含在圖2至圖6中展示之LB/HB雙工器37，但圖9B之分集模組260及/或圖10之分集模組310可經調適以包含一LB/HB雙工器。例如，在一項實施例中，省略圖10之第二SP3T切換器273，代之包含一SP2T切換器，且包含一LB/HB雙工器以用於重組LB處理電路34之一輸出與HB處理電路36之一輸出以產生提供至SP2T切換器之一經組合LB/HB信號。此外，在某些組態中，一天線側多擲切換器可實施為一次可選擇兩個或兩個以上頻帶之一頻帶選擇切換器。

儘管在圖2至圖10中闡述之RF模組圖解說明為包含某些端子及組件，但本文中之教示可適用於其他組態。舉例而言，本文中之模組可包含為清楚起見自諸圖省略之額外端子及/或組件。例如，在某些實施例中，圖解說明用於一接收方向上之模組之電路及端子，而該模組可經調適以包含與一傳輸方向相關聯之額外電路。

應用

上文所闡述之實施例中之某些實施例已結合行動器件提供了實例。然而，該等實施例之原理及優點可用於需要RF模組之任何其他系統或裝置。

此等RF模組可實施於各種電子器件中。該等電子器件之實例可包括但不限於消費型電子產品、消費型電子產品之部件、電子測試設備等。該等電子器件之實例亦可包括但不限於記憶體晶片、記憶體模組、光學網路或其他通信網路之電路及磁碟機電路。消費型電子產品可包括但不限於一行動電話、一電話、一電視機、一電腦監視器、一電腦、一手持式電腦、一個人數位助理(PDA)、一微波爐、一電冰箱、一汽車、一立體聲系統、一卡式記錄器或播放器、一DVD播放器、一CD播放器、一VCR、一MP3播放器、一收音機、一攝錄影機、一相機、一數位相機、一可攜式記憶體晶片、一清洗機、一乾燥機、一清洗機/乾燥機、一複製機、一傳真機、一掃描機、一多功能周邊器件、一腕錶、一時鐘等。此外，該等電子器件可包括非成品。

結論

除非上下文另外明確要求，否則在說明及申請專利範圍通篇中，措詞「包括(comprise)」、「包括(comprising)」及諸如此類應解釋為在與一排除性或窮盡性意義相反之一包含性意義上；亦即，在「包含但不限於」之意義上。如本文中通常所使用，措詞「經耦合(coupled)」係指可直接連接或藉助一或多個中間元件連接之兩個或兩個以上元件。同樣，如本文中通常所使用，措詞「經連接(connected)」係指可直接連接或藉助一或多個中間元件連接之兩個或兩個以上元件。另外，當在本申請案中使用時，措辭「本文中」、「上文」、「下文」及類似意思之措辭應將本申請案視為一整體而非本申請案之任何特定部分。在上下文許可之情形下，在上文實施方式中使用單數或複數之措辭亦可分別包含複數或單數。參考含兩個或兩個以上

項目之一清單之措詞「或」，該措詞涵蓋該措詞之以下解釋中之全部：該清單中之項目中之任一者、該清單中之項目之全部及該清單中之項目之任何組合。

此外，除非另外特定陳述或另外在上下文內如所使用而理解，本文中所使用之條件語言(諸如，「可(can)」、「可(could)」、「可(might)」、「可(can)」、「例如(e.g.)」、「舉例而言(for example)」、「諸如(such as)」及其他等)通常意欲傳達某些實施例包括而其他實施例不包括某些特徵、元件及/或狀態。因此，此條件語言通常不意欲暗示一或多項實施例以任何方式需要特徵、元件及/或狀態或一或多項實施例必然包含在有或沒有作者輸入或提示之情形下決定在任一特定實施例中是否包含或執行此等特徵、元件及/或狀態之邏輯。

上文對本發明實施例之詳細說明並非旨在為窮盡性或將本發明限定於上文所揭示之精確形式。雖然上文出於解釋闡述之目的闡述本發明之具體實施例及實例，但如熟習此項技術者將辨識，可在本發明之範疇內做出各種等效修改。舉例而言，儘管按一給定次序來呈現程序及方塊，但替代實施例亦可按一不同次序來執行具有步驟之常式，或採用具有方塊之系統，且可刪除、移動、添加、再分、組合及/或修改一些程序或方塊。可以各種不同方式實施此等程序或方塊中之每一者。同樣，儘管程序或方塊有時展示為連續執行，但此等程序或方塊可改為並行執行，或可在不同時間執行。

本文中提供之本發明之教示可應用於其他系統，未必上文所述之系統。可組合上文所闡述之各種實施例之元件及動作以提供另外實施例。

儘管已闡述了本發明之某些實施例，但此等實施例僅以實例方式呈現，且並非旨在限定本發明之範疇。實際上，本文中所述之新穎方法及系統可以各種其他形式體現；此外，可在不背離本發明之精神之情況下對本文中闡述之方法及系統之形式作出各種省略、替換及更改。隨附申請專利範圍及其等效物旨在涵蓋將歸屬於本發明之範疇及精神之此等形式或修改。

【符號說明】

11	無線或行動器件/行動器件/無線器件
12	天線切換模組
13	收發器
14	初級天線
15	傳輸路徑
16	接收路徑
17	功率放大器
18	控制組件
19	電腦可讀媒體
20	處理器
21	電池
22	分集天線
23	分集模組
25	射頻系統
30	分集模組
31	第一或低頻帶分集天線

32	第二或經組合中頻帶/高頻帶分集天線
33	頻帶選擇切換器
34	低頻帶處理電路
35	中頻帶處理電路
36	高頻帶處理電路
37	低頻帶/高頻帶雙工器
45	射頻系統
50	分集模組
51	分集天線
52	分集雙工器
54	低頻帶處理電路
55	中頻帶處理電路
56	高頻帶處理電路
61	低頻帶濾波器
61a至61h	第一至第八低頻帶濾波器
62	中頻帶濾波器
62a至62f	第一至第六中頻帶濾波器
63	高頻帶濾波器
63a至63d	第一至第四高頻帶濾波器
64	第一低雜訊放大器
64a至64h	第一至第八低頻帶低雜訊放大器
65	第二低雜訊放大器
65a至65f	第一至第六中頻帶低雜訊放大器

66	第三低雜訊放大器
66a至66d	第一至第四高頻帶低雜訊放大器
75	射頻系統
80	分集模組
81	單極三擲切換
82	第一單極單擲切換
83	第二單極單擲切換
100	射頻系統
101	低頻帶初級天線
102	經組合中頻帶/高頻帶初級天線
103	天線切換模組
105	第一單極三擲切換器
106	第二單極三擲切換器
107	低頻帶/高頻帶雙工器
108	中頻帶/高頻帶雙工器
111	單極單擲切換器
112	第二單極單擲切換器
113	第三單極單擲切換器
114	第四單極單擲切換器
115	共用低頻帶/高頻帶信號路線
116	單獨中頻帶信號路線
120	射頻系統
121	單極七擲切換器

122	單極九擲頻帶選擇切換器
123	單極五擲切換器
124	單極雙擲切換器
125	第一阻抗
126	第二阻抗
130	分集模組
131	低頻帶處理電路
132	中頻帶處理電路
133	高頻帶處理電路
135	低頻帶旁通路徑
136	中頻帶/高頻帶旁通路徑
200	射頻系統
207	單極雙擲切換器
210	分集模組
211	天線側單極雙擲切換器
212	天線側單極三擲切換器
213	收發器側單極雙擲切換器
214	收發器側單極三擲切換器
220	射頻系統
230	分集模組
231	低頻帶濾波器
232	中頻帶濾波器
233	高頻帶濾波器

234	低頻帶低雜訊放大器
235	中頻帶低雜訊放大器
236	高頻帶低雜訊放大器
240	天線切換模組
241	第一單極雙擲切換器
242	第二單極雙擲切換器
249	傳輸洩漏
250	射頻系統
251	低頻帶傳輸旁通路徑
252	中頻帶/高頻帶傳輸旁通路徑
259	傳輸洩漏
260	分集模組
261	第一單極雙擲切換器
262	第二單極雙擲切換器
270	天線切換模組
271	天線側單極雙擲切換器
272	天線側單極三擲切換器
273	收發器側單極三擲切換器
274	收發器側單極雙擲切換器
281	低頻帶傳輸旁通路徑
282	中頻帶/高頻帶傳輸旁通路徑
300	射頻系統
310	分集模組

320	天線切換模組
330	單極雙擲切換器
331	第一單極三擲切換器
332	第二單極三擲切換器
333	第三單極三擲切換器
500	分集模組
501	第一天線側多擲切換器
502	第二天線側多擲切換器
503	第一收發器側多擲切換器
504	第二收發器側多擲切換器
511	第一傳輸旁通路徑
512	第二傳輸旁通路徑
ANT1_D	第一分集天線端子
ANT2_D	第二分集天線端子
ANT1_P	第一初級天線端子
ANT2_P	第二初級天線端子
BI1	第一雙向端子
BI2	第二雙向端子
HB_D	高頻帶分集端子
HB_P	高頻帶初級端子
IN1_D	第一分集輸入端子
IN2_D	第二分集輸入端子
LB_D	低頻帶分集端子

LB_P	低頻帶初級端子
LB/HB_D	分集低頻帶及高頻帶端子
MB_D	中頻帶分集端子
MB/HB_D	分集中頻帶及高頻帶端子
MB/HB_P	初級中頻帶及高頻帶端子
MB_P	中頻帶初級端子
OUT1_D	第一分集輸出端子
OUT2_D	第二分集輸出端子

【發明申請專利範圍】

【第1項】

一種用於一行動器件之分集模組，該分集模組包括：

一第一天線側多擲切換器；

一第二天線側多擲切換器；

一第一收發器側多擲切換器，其經組態以提供一低頻帶接收信號至在一第一狀態中之一共用端子，及提供一高頻帶接收信號至在一第二狀態中之該共用端子；

一第二收發器側多擲切換器；

一低頻帶信號路徑，其在該第一天線側多擲切換器與該第一收發器側多擲切換器之間且組態以輸出該低頻帶接收信號，該低頻帶接收信號之一頻率成分係小於1 GHz；

一中頻帶信號路徑，其在該第二天線側多擲切換器與該第二收發器側多擲切換器之間且經組態以輸出具有大於該低頻帶接收信號之該頻率成分之一頻率成分之一中頻帶接收信號，該中頻帶接收信號之該頻率成分係介於1 GHz與2.3 GHz之間；及

一高頻帶信號路徑，其在該第二天線側多擲切換器與該第一收發器側多擲切換器之間且經組態以輸出具有大於該中頻帶接收信號之該頻率成分之一頻率成分之一高頻帶接收信號，該高頻帶接收信號之該頻率成分係大於2.3 GHz。

【第2項】

如請求項1之分集模組，其中該低頻帶信號路徑包含一低頻濾波器及一第一低雜訊放大器，該中頻帶信號路徑包含一中頻濾波器及一

第二低雜訊放大器，及該高頻帶信號路徑包含一高頻濾波器及一第三低雜訊放大器。

【第3項】

如請求項1之分集模組，其進一步包括在該第一收發器側多擲切換器與該第一天線側多擲切換器之間之一第一傳輸旁通路徑，及在該第二收發器側多擲切換器與該第二天線側多擲切換器之間之一第二傳輸旁通路徑。

【第4項】

如請求項3之分集模組，其中該第一收發器側多擲切換器係進一步組態以提供在該共用端子上所接收之一傳輸信號至在一第三狀態中之該第一傳輸旁通路徑。

【第5項】

如請求項3之分集模組，其中該第二收發器側多擲切換器係組態以選擇在一正常操作模式中之該中頻帶信號路徑，及選擇在一交換模式中的該第二傳輸旁通路徑。

【第6項】

一種行動器件，其包括：

一收發器；

一天線切換模組，其電耦合至該收發器；及

一分集模組，其經由該天線切換模組電耦合至該收發器，該分集模組包含一第一天線側多擲切換器、一第二天線側多擲切換器、一第一收發器側多擲切換器、一第二收發器側多擲切換器、一低頻帶信號路徑，其在該第一天線側多擲切換器與該第一收發器側

多擲切換器之間且組態以輸出一低頻帶接收信號、一中頻帶信號路徑，其在該第二天線側多擲切換器與該第二收發器側多擲切換器之間且經組態以輸出具有大於該低頻帶接收信號之一頻率成分之一頻率成分之一中頻帶接收信號、及一高頻帶信號路徑，其在該第二天線側多擲切換器與該第一收發器側多擲切換器之間且經組態以輸出具有大於該中頻帶接收信號之該頻率成分之一頻率成分之一高頻帶接收信號，該第一收發器側多擲切換器經組態以提供該低頻帶接收信號至在一第一狀態中之一共用端子且提供該高頻帶接收信號至在一第二狀態中之該共用端子，該低頻帶接收信號之該頻率成分係小於1 GHz、該中頻帶接收信號之該頻率成分係介於1 GHz與2.3 GHz之間、及該高頻帶接收信號之該頻率成分係大於2.3 GHz。

【第7項】

如請求項6之行動器件，其進一步包括電耦合至該第一天線側多擲切換器之一第一分集天線，及電耦合至該第二天線側多擲切換器之一第二分集天線。

【第8項】

如請求項6之行動器件，其進一步包括一分集雙工器及一共享分集天線，該共享分集天線經由穿過該分集雙工器之一第一路徑而電耦合至該第一天線側多擲切換器，及經由穿過該分集雙工器之一第二路徑而電耦合至該第二天線側多擲切換器。

【第9項】

如請求項6之行動器件，其中該低頻帶信號路徑包含一低頻濾波器及一第一低雜訊放大器，該中頻帶信號路徑包含一中頻濾波器及一

第二低雜訊放大器，及該高頻帶信號路徑包含一高頻濾波器及一第三低雜訊放大器。

【第10項】

如請求項6之行動器件，其進一步包括一或多個初級天線，其經由該天線切換模組電耦合至該收發器。

【第11項】

如請求項6之行動器件，其進一步包括自該第一收發器側多擲切換器至該天線切換模組之一第一信號路線，及自該第二收發器側多擲切換器至該天線切換模組之一第二信號路線。

【第12項】

如請求項6之行動器件，其進一步包括在該第一收發器側多擲切換器與該第一天線側多擲切換器之間之一第一傳輸旁通路徑，及在該第二收發器側多擲切換器與該第二天線側多擲切換器之間之一第二傳輸旁通路徑。

【第13項】

如請求項12之行動器件，其中該第一收發器側多擲切換器係進一步組態以提供在該共用端子上所接收之一傳輸信號至在一第三狀態中之該第一傳輸旁通路徑。

【第14項】

如請求項12之行動器件，其中該第二收發器側多擲切換器係組態以選擇在一正常操作模式中之該中頻帶信號路徑，及選擇在一交換模式中的該第二傳輸旁通路徑。

【第15項】

一種在一分集模組中進行信號處理之方法，該方法包括：

在一第一分集天線端子處接收一第一分集信號；

產生一低頻帶接收信號，其藉由提供該第一分集信號至在一第一天線側多擲切換器與一第一收發器側多擲切換器之間之一低頻帶信號路徑，該低頻帶接收信號之一頻率成分係小於1 GHz；

在一第二分集天線端子處接收一第二分集信號；

產生一中頻帶接收信號，其藉由提供該第二分集信號至在一第二天線側多擲切換器與一第二收發器側多擲切換器之間之一中頻帶信號路徑，該中頻帶接收信號具有大於該低頻帶接收信號之該頻率成分之一頻率成分，該中頻帶接收信號之該頻率成分係介於1 GHz與2.3 GHz之間；

產生一該高頻帶接收信號，其藉由提供該第二分集信號至在該第二天線側多擲切換器與該第一收發器側多擲切換器之間之一高頻帶信號路徑，該高頻帶接收信號具有大於該中頻帶接收信號之該頻率成分之一頻率成分，該高頻帶接收信號之該頻率成分係大於2.3 GHz；及

使用該第一收發器側多擲切換器以提供該低頻帶接收信號至在一第一狀態中之一共用端子，及提供該高頻帶接收信號至在一第二狀態中之該共用端子。

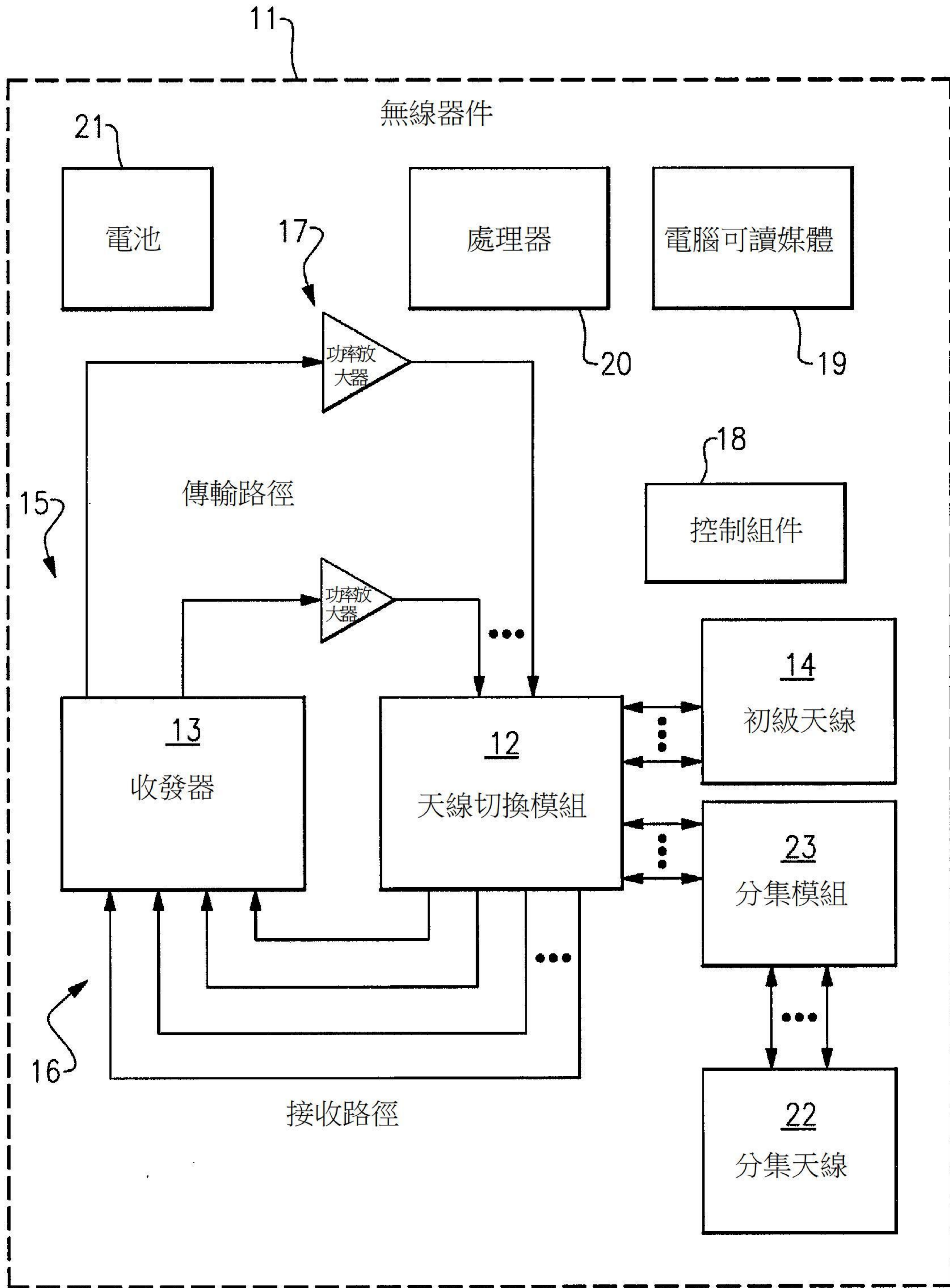
【第16項】

如請求項15之方法，其進一步包括經由一第一信號路線而提供該低頻帶接收信號或該高頻帶接收信號自該第一收發器側多擲切換器至一天線切換模組。

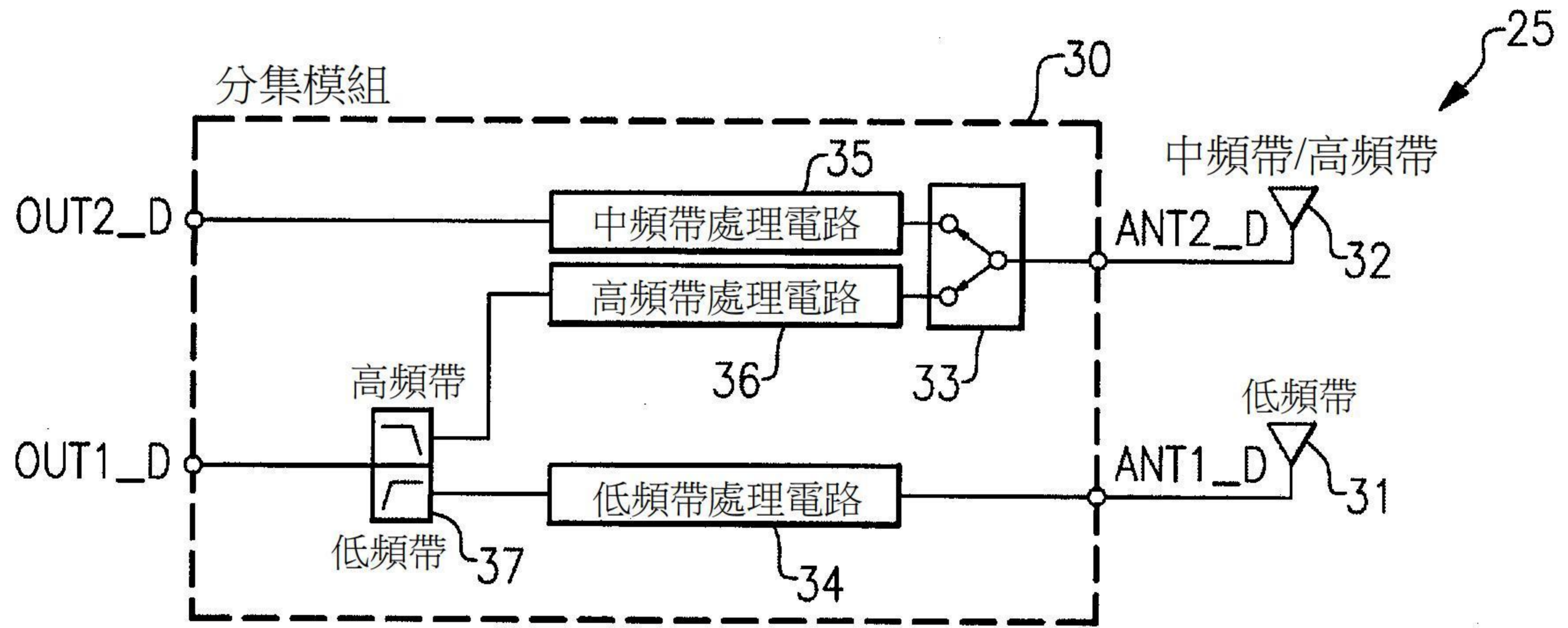
【第17項】

如請求項16之方法，其進一步包括經由一第二信號路線而提供該中頻帶接收信號自該第二收發器側多擲切換器至該天線切換模組。

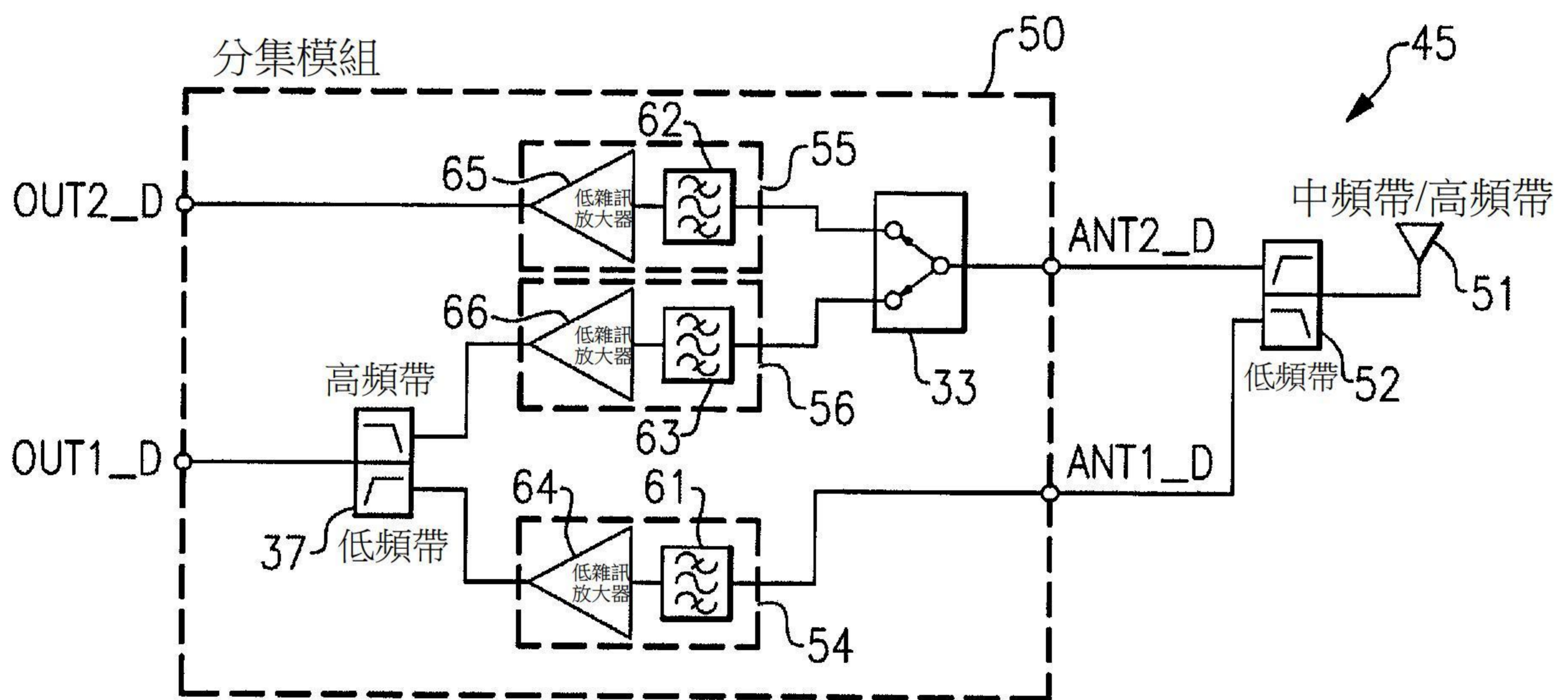
【發明圖式】



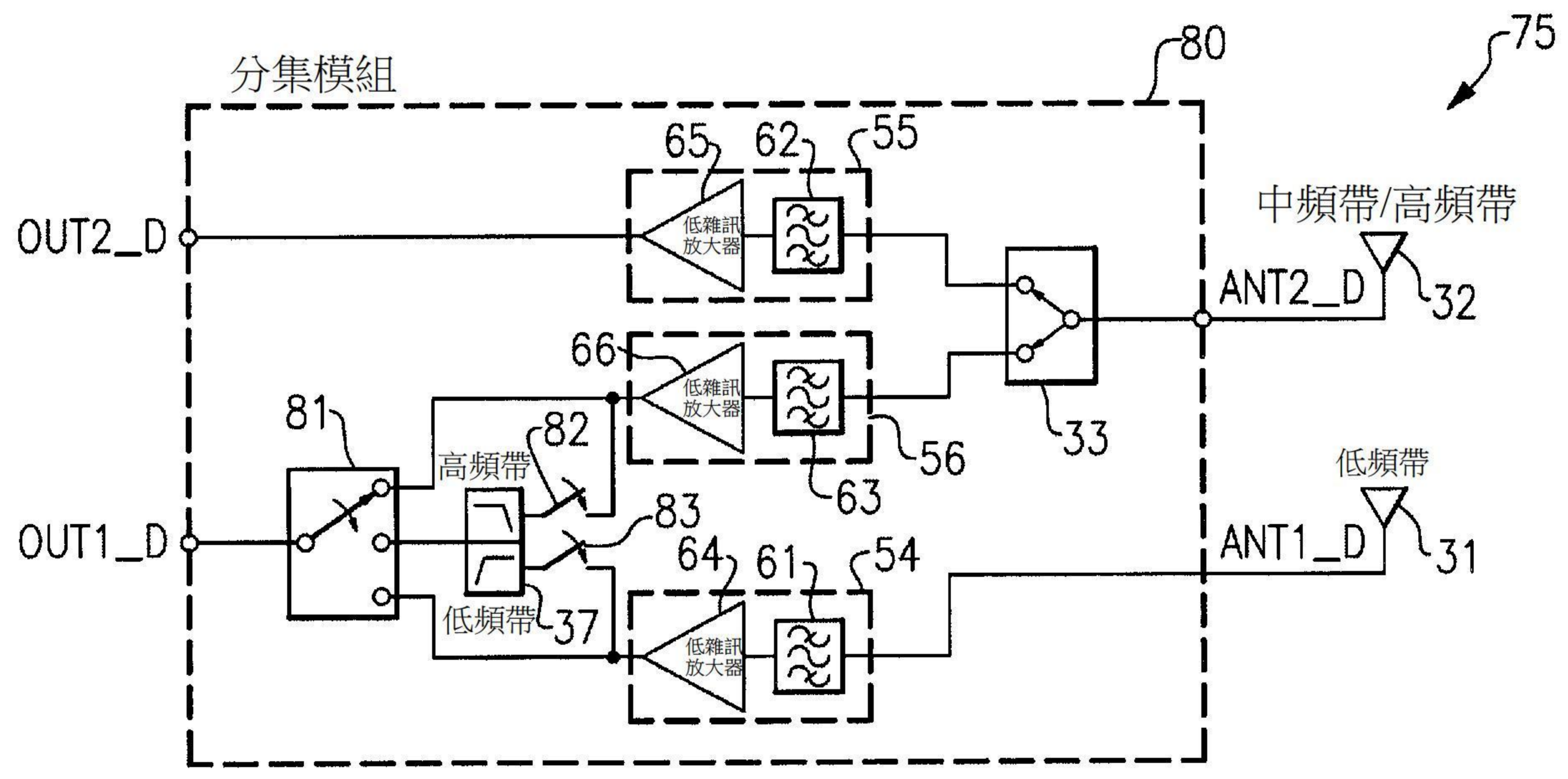
【圖 1】



【圖 2】

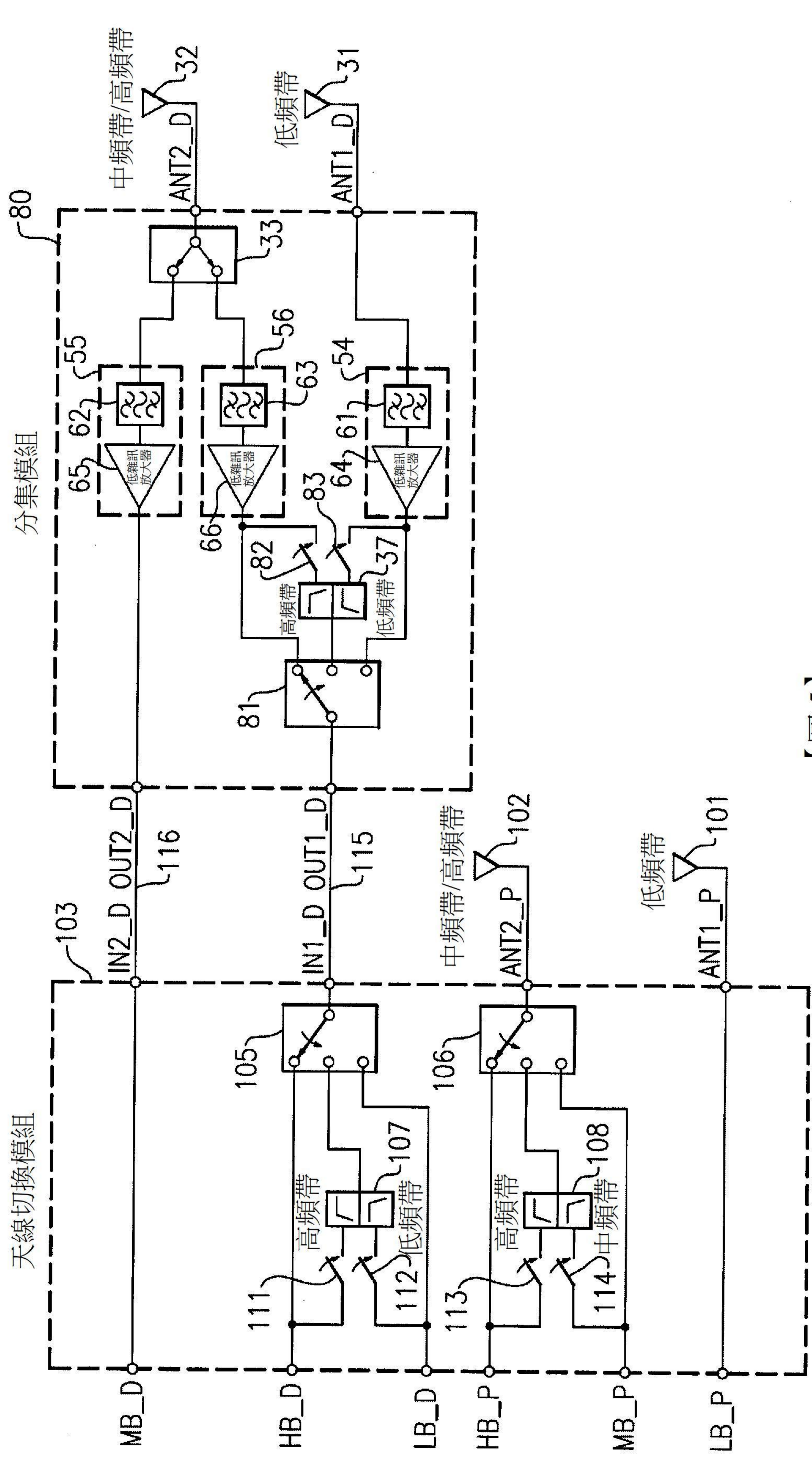


【圖 3】

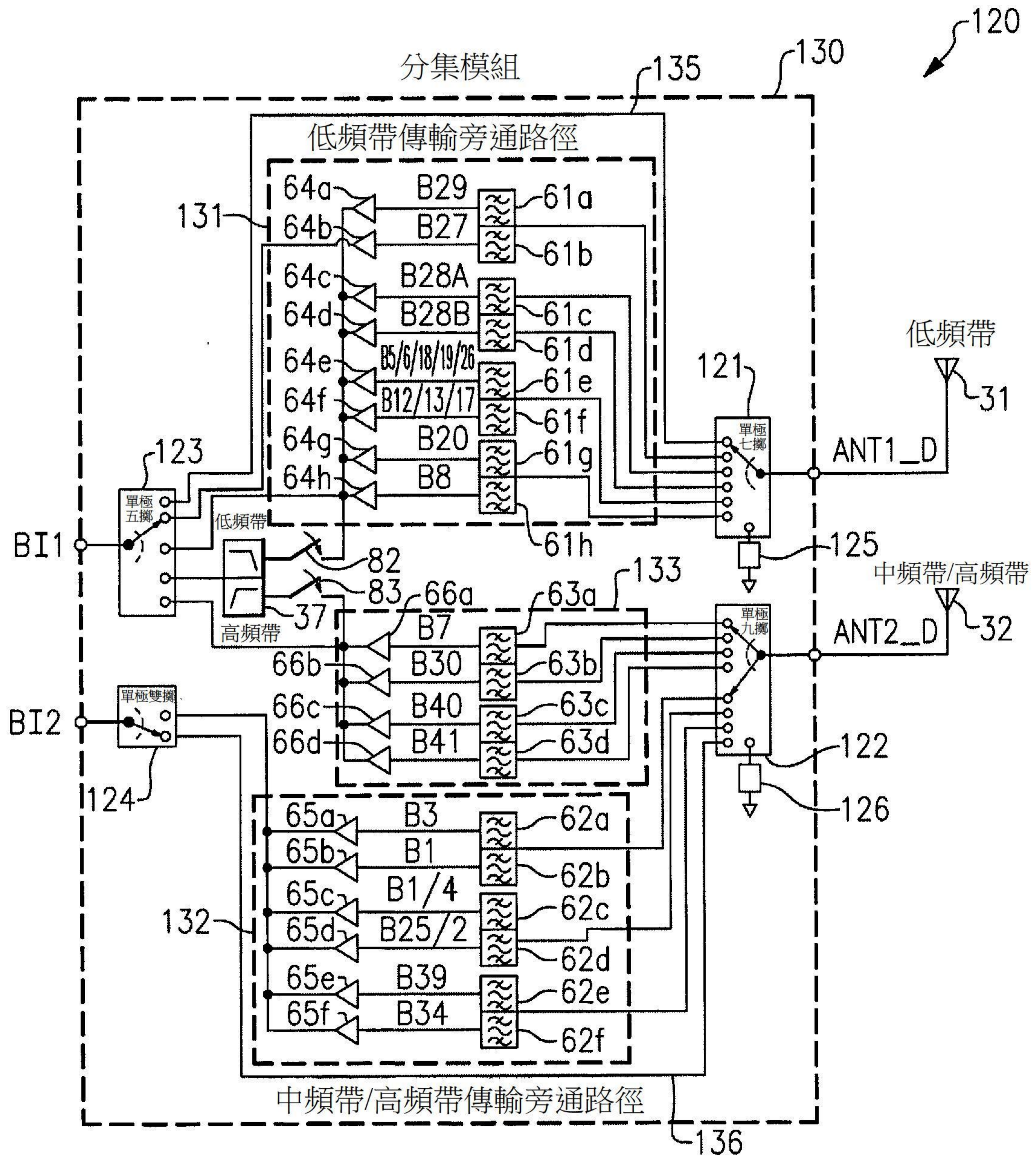


【圖 4】

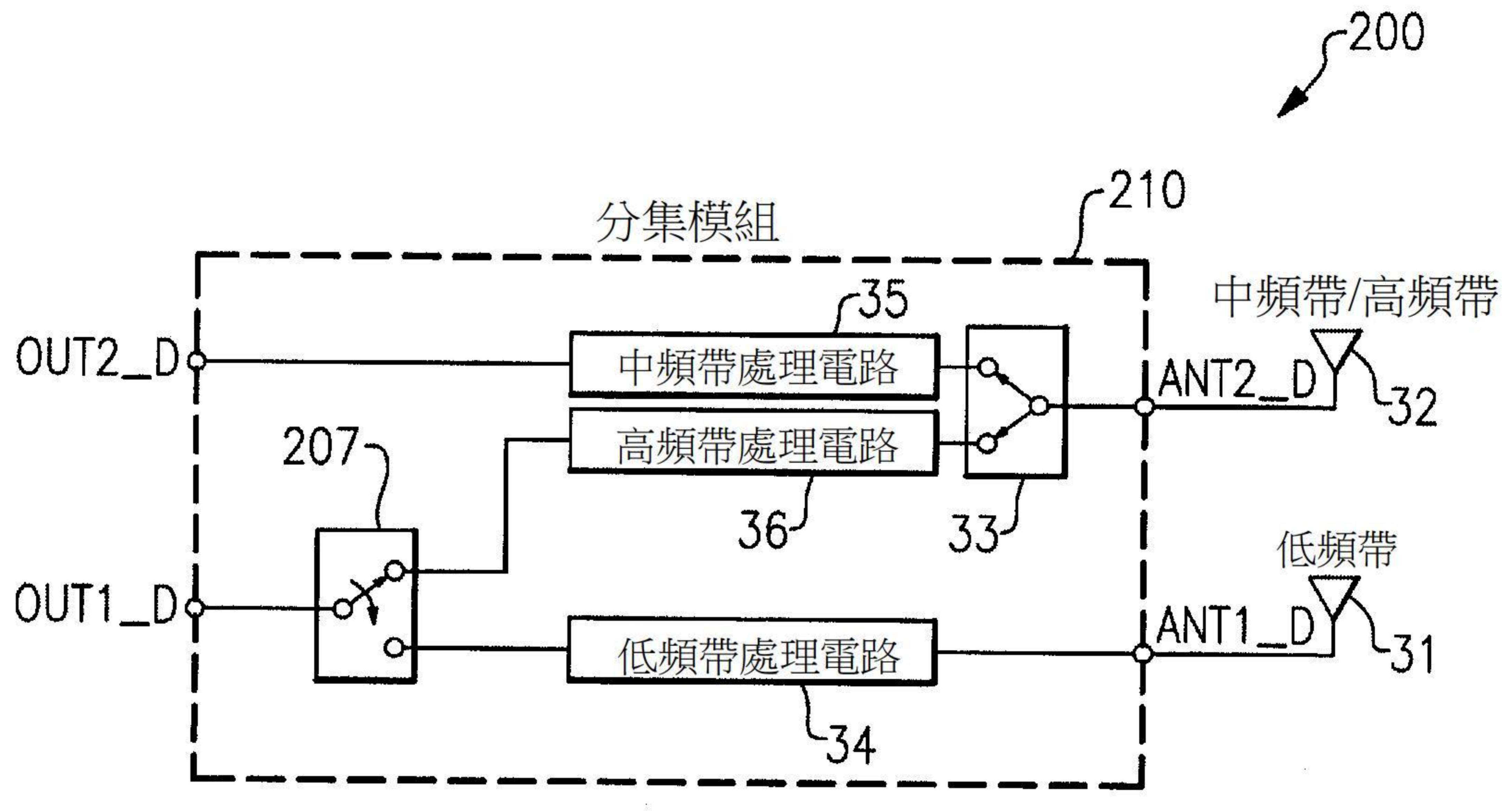
100



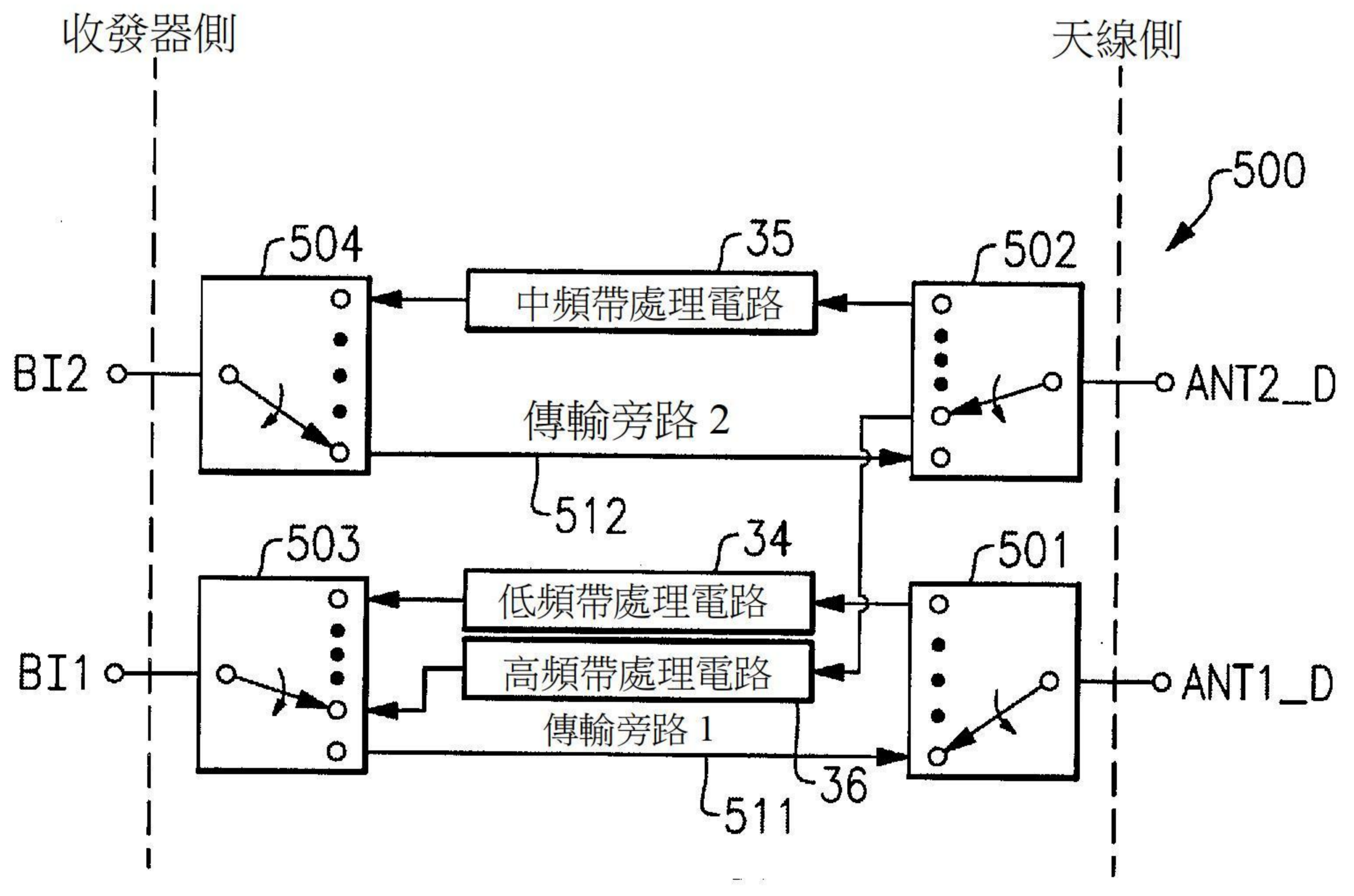
【圖 5】



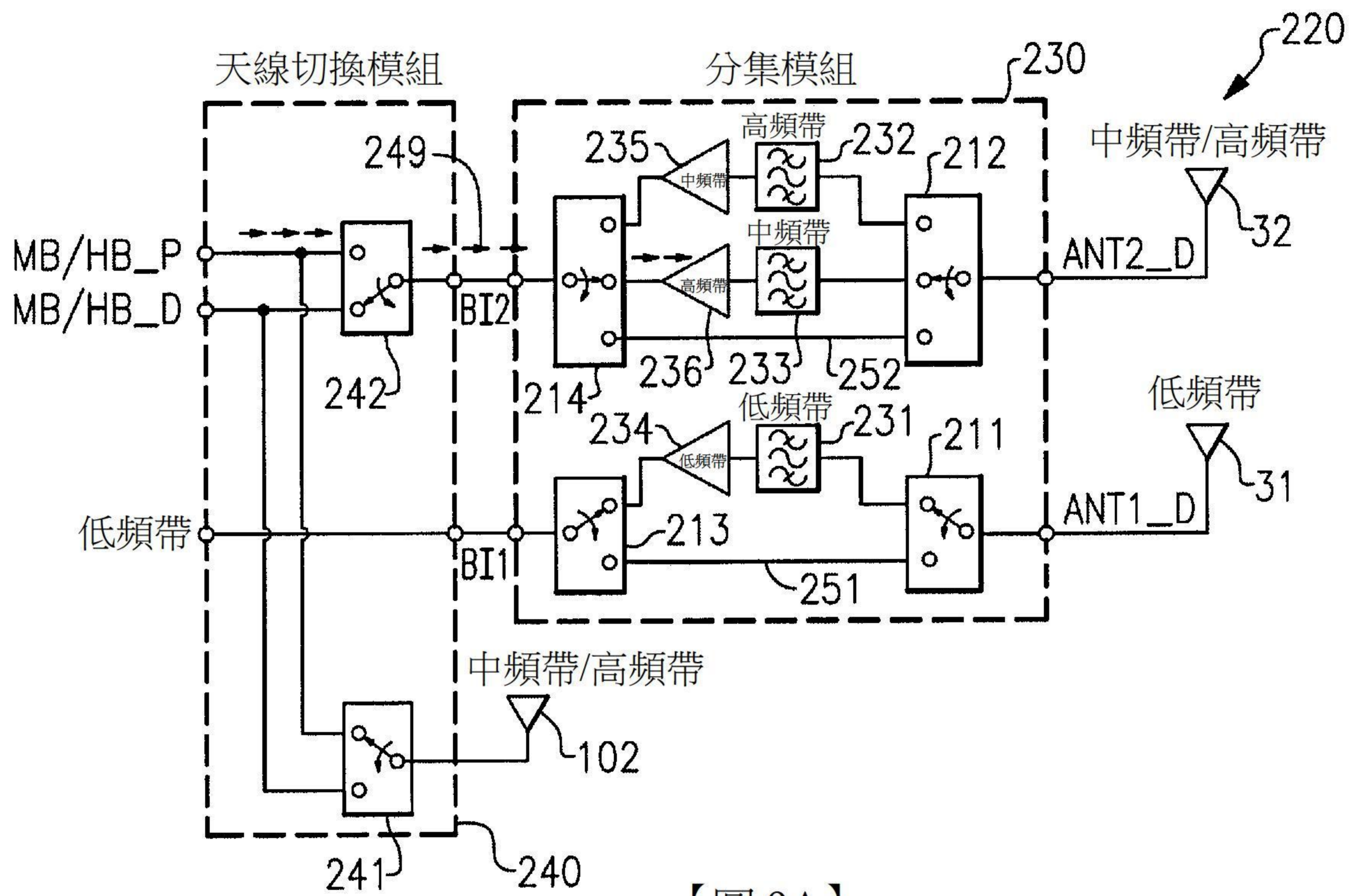
【圖 6】



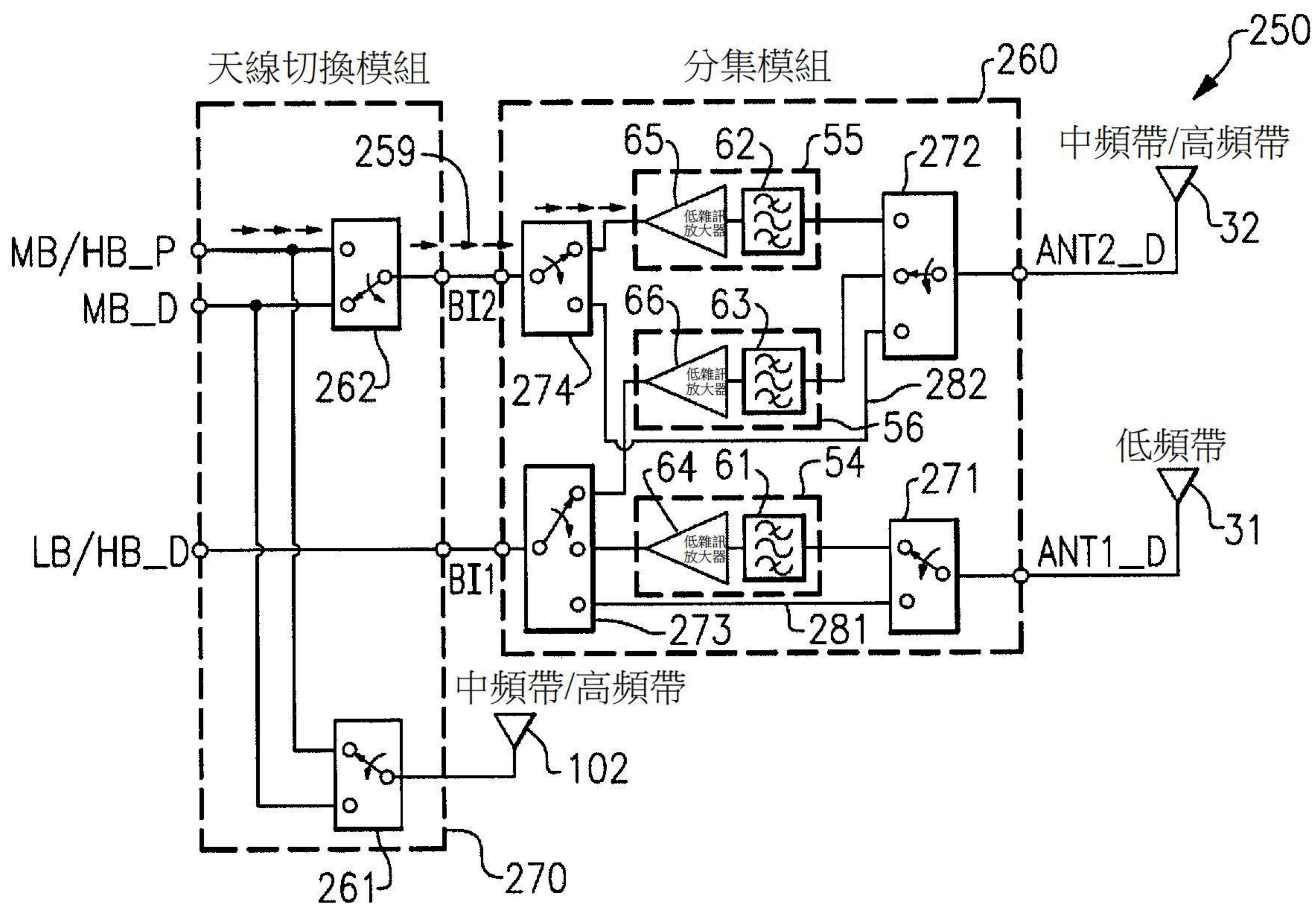
【圖 7】



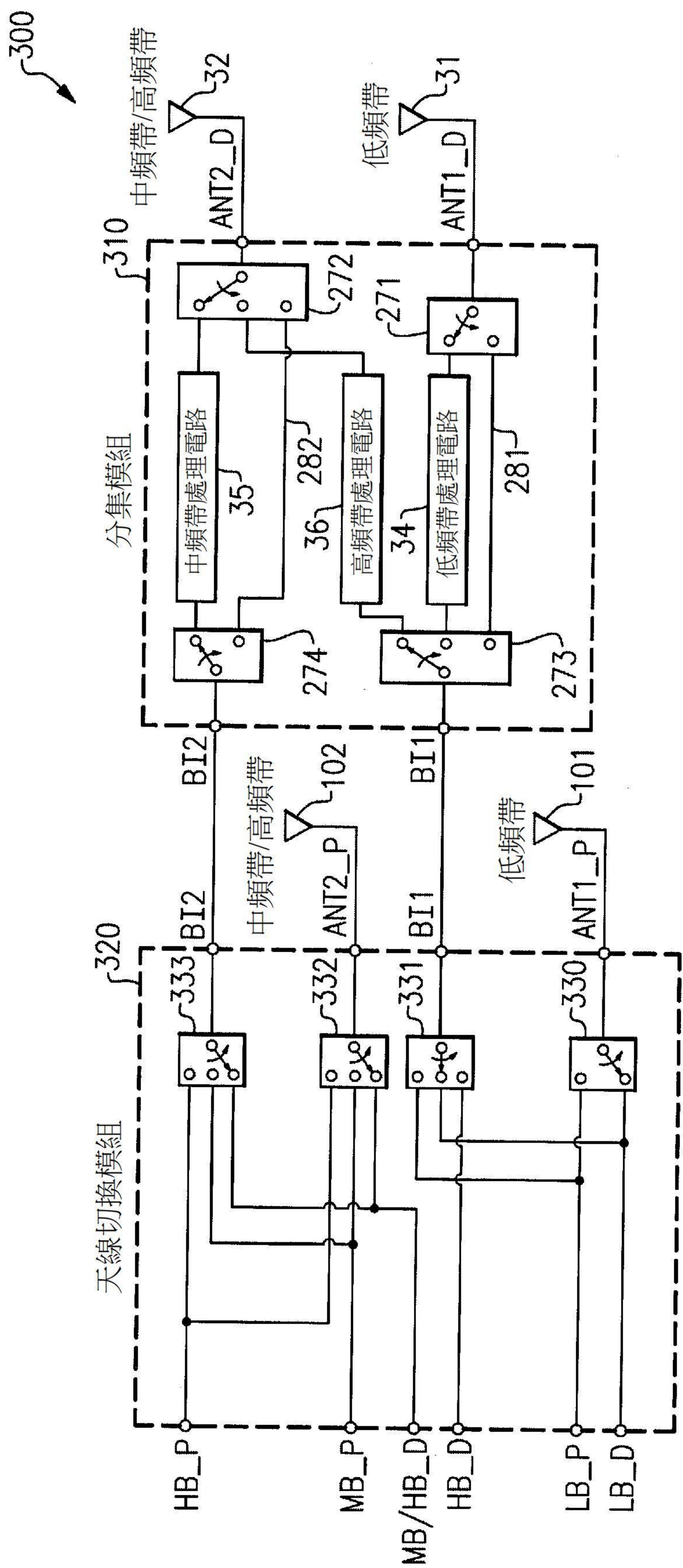
【圖 8】



【圖 9A】



【圖 9B】



【圖 10】