



(12)发明专利

(10)授权公告号 CN 106037999 B

(45)授权公告日 2018.03.02

(21)申请号 201510797183.9

(22)申请日 2015.11.18

(65)同一申请的已公布的文献号
申请公布号 CN 106037999 A

(43)申请公布日 2016.10.26

(73)专利权人 杭州若比邻机器人科技有限公司
地址 311113 浙江省杭州市余杭区良渚街
道时代大厦1101室

(72)发明人 白劲实

(74)专利代理机构 北京市惠诚律师事务所
11353

代理人 刘子敬

(51)Int.Cl.
A61F 2/54(2006.01)

(56)对比文件

CN 101190528 A,2008.06.04,
CN 1557268 A,2004.12.29,
CN 201861802 U,2011.06.15,
CN 103705323 A,2014.04.09,
CN 204274728 U,2015.04.22,
CN 101496750 A,2009.08.05,

审查员 陈隽

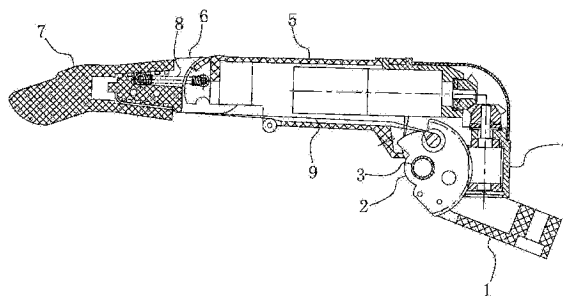
权利要求书3页 说明书17页 附图7页

(54)发明名称

假肢手指

(57)摘要

本发明提供了一种假肢手指。其包括手指安装机架(1)、蜗轮(2)、转轴、基关节机架(4)、手指基指节(5)、手指近指节(6)、手指远指节(7)、拉伸弹簧(8)和传动绳索(9)、索环(251)、电机减速器组件(401)、第一锥齿轮(402)、蜗杆(404)、第二锥齿轮(403)。其蜗轮中的索环的设计、基关节机架中的开口槽的设计、转轴同时穿在转轴穿孔和两个转轴穿接同心孔中的设计、拉伸弹簧的两端可转动的设计、以及手指远指节与手指近指节之间的套装设计,综合起来可以使各部分连接可靠、蜗轮转动平稳,拉伸弹簧受到保护、传动绳索不易脱落,因此整体上可以提升整个假肢手指的工作可靠性,减少发生故障的可能性。



1. 一种假肢手指,其特征在于,包括手指安装机架(1)、蜗轮(2)、转轴、基关节机架(4)、手指基指节(5)、手指近指节(6)、手指远指节(7)、拉伸弹簧(8)和传动绳索(9);

所述蜗轮(2)固定在所述手指安装机架(1)上,在所述蜗轮(2)上设有带豁口圆孔(25),在所述带豁口圆孔(25)中安装有索环(251),所述带豁口圆孔(25)的孔边缘卡在所述索环(251)的缩径处;

在所述基关节机架(4)内固定有电机减速器组件(401),在所述电机减速器组件(401)的输出轴轴颈(4014)上固定有第一锥齿轮(402),在所述基关节机架(4)内通过孔用弹性挡圈(407)和两个滑动轴承安装有蜗杆(404),在所述蜗杆(404)的输入轴轴颈(4043)上固定有第二锥齿轮(403),所述第二锥齿轮(403)与所述第一锥齿轮(402)啮合,所述基关节机架(4)具有开口槽(44),所述蜗轮(2)位于所述开口槽(44)中,所述蜗轮(2)与所述蜗杆(404)啮合,所述转轴穿设在所述基关节机架(4)和所述蜗轮(2)上;

所述手指基指节(5)具有用于容纳所述电机减速器组件(401)的空腔,所述手指基指节(5)固定在所述基关节机架(4)上,所述传动绳索(9)贯穿所述手指基指节(5)的内部空间,所述传动绳索(9)的近端连接在所述索环(251)上;

所述手指近指节(6)可转动地连接在所述手指基指节(5)的远端,所述拉伸弹簧(8)的两端分别可转动地连接在所述手指基指节(5)和所述手指近指节(6)上;

所述手指近指节(6)包括凸头部(61),在所述凸头部(61)的远端一体地设有传动绳索连接柱(613),所述传动绳索(9)的远端连接在所述传动绳索连接柱(613)上,在所述手指远指节(7)上设有套装部(71),所述套装部(71)套在所述凸头部(61)上,所述传动绳索(9)的一部分夹在所述套装部(71)与所述凸头部(61)之间,

所述基关节机架(4)包括电机减速器组件安装部(41)、蜗杆安装部(42)和两个转轴穿接部(43),所述电机减速器组件安装部(41)和所述蜗杆安装部(42)通过两个所述转轴穿接部(43)连接为一体,两个所述转轴穿接部(43)之间构成所述开口槽(44),所述电机减速器组件(401)固定在所述电机减速器组件安装部(41)上,所述蜗杆(404)安装在所述蜗杆安装部(42)中,在所述蜗轮(2)上设有转轴穿孔(211),在两个所述转轴穿接部(43)上对应所述转轴穿孔(211)设有转轴穿接同心孔(431),所述转轴穿设在所述转轴穿孔(211)和两个所述转轴穿接同心孔(431)中。

2. 根据权利要求1所述的假肢手指,其特征在于,所述传动绳索(9)的近端为单线对折而成的双线结构,所述传动绳索(9)的近端套在所述索环(251)的缩径处。

3. 根据权利要求1所述的假肢手指,其特征在于,所述转轴为空心轴(3),在所述基关节机架(4)上连接有手指尾罩(408),所述手指尾罩(408)遮罩着所述第一锥齿轮(402)和所述第二锥齿轮(403),所述手指尾罩(408)具有两个插接柱,两个所述插接柱分别插接在所述空心轴(3)的两端。

4. 根据权利要求1所述的假肢手指,其特征在于,所述手指基指节(5)包括基指节主体(51),所述传动绳索(9)位于所述基指节主体(51)内的下部,在所述基指节主体(51)下部壁面的与所述传动绳索(9)对应的位置固定有滚轮销钉(513),所述滚轮销钉(513)的轴线垂直于所述基指节主体(51)的轴线,在所述滚轮销钉(513)上套装有滚轮(514),所述滚轮(514)的一部分伸入所述基指节主体(51)的壁面以内的空间。

5. 根据权利要求1所述的假肢手指,其特征在于,在所述手指近指节(6)上固定有拉伸

弹簧远端圆柱销钉(81),在所述手指基指节(5)上固定有拉伸弹簧近端圆柱销钉(82),所述拉伸弹簧远端圆柱销钉(81)和所述拉伸弹簧近端圆柱销钉(82)的轴线均与所述手指近指节(5)的转动轴线平行,所述拉伸弹簧(8)的两端分别套在所述拉伸弹簧远端圆柱销钉(81)和所述拉伸弹簧近端圆柱销钉(82)上。

6.根据权利要求1所述的假肢手指,其特征在于,在所述手指近指节(6)的近端设有两个近指节连接翼(621),在两个所述近指节连接翼(621)上对应地设有近指节连接翼同心孔(6211),所述手指基指节(5)包括基指节主体(51),在所述基指节主体(51)的远端一体地连接有翼间连接部(52),所述翼间连接部(52)的宽度小于所述基指节主体(51)的宽度,所述翼间连接部(52)位于两个所述近指节连接翼(621)之间,在所述翼间连接部(52)的两个侧面上设有凸起的铰接圆柱,两个所述近指节连接翼同心孔(6211)分别套在两个所述铰接圆柱上。

7.根据权利要求1所述的假肢手指,其特征在于,手指基指节(5)包括基指节主体(51),所述基指节主体(51)具有用于容纳所述电机减速器组件(401)的空腔,在所述电机减速器组件安装部(41)的上部外壁上设有扇形凸缘(412),在所述基指节主体(51)上对应所述扇形凸缘(412)设有槽孔(511),所述基指节主体(51)的一部分套着所述电机减速器组件安装部(41)的一部分,所述扇形凸缘(412)位于所述槽孔(511)中。

8.根据权利要求1所述的假肢手指,其特征在于,所述输出轴轴颈(4014)和所述输入轴轴颈(4043)均为D形截面轴颈,所述第一锥齿轮(402)和所述第二锥齿轮(403)均具有D形中心孔,所述第一锥齿轮(402)的D形中心孔套在所述输出轴轴颈(4014)的D形截面轴颈上,所述第二锥齿轮(403)的D形中心孔套在所述输入轴轴颈(4043)上。

9.根据权利要求1所述的假肢手指,其特征在于,在所述电机减速器组件安装部(41)内设有电机减速器组件安装孔(411),所述电机减速器组件(401)包括电机(4011),在所述电机(4011)上连接有减速器(4012),在所述减速器(4012)上设有安装颈(4013),所述安装颈(4013)的直径小于所述减速器(4012)的直径,所述输出轴轴颈(4014)从所述安装颈(4013)中伸出,所述安装颈(4013)固定在所述电机减速器组件安装孔(411)中;

在所述蜗杆安装部(42)内相互连通地依次设有蜗杆主体容纳腔(421)、滑动轴承安装孔(422)和蜗杆轴颈容纳孔(423),所述滑动轴承安装孔(422)的直径小于所述蜗杆主体容纳腔(421)的直径,所述蜗杆轴颈容纳孔(423)的直径小于所述滑动轴承安装孔(422)的直径,所述蜗杆主体容纳腔(421)的端部开口,在所述蜗杆主体容纳腔(421)的腔壁上沿环向设有弹性挡圈安装槽(4211);

所述蜗杆(404)包括蜗杆主体部(4041),所述蜗轮(2)与所述蜗杆主体部(4041)啮合,在所述蜗杆主体部(4041)两端分别一体地连接有轴承安装轴颈(4042),在其中一个所述轴承安装轴颈(4042)上一体地连接有所述输入轴轴颈(4043);

所述两个滑动轴承分别为第一滑动轴承(405)和第二滑动轴承(406),所述蜗杆主体部(4041)位于所述蜗杆主体容纳腔(421)内,所述第一滑动轴承(405)位于所述滑动轴承安装孔(422)中,所述第二滑动轴承(406)位于所述蜗杆主体容纳腔(421)内,所述蜗杆主体部(4041)位于所述第一滑动轴承(405)和所述第二滑动轴承(406)之间,两个所述轴承安装轴颈(4042)分别穿设在所述第一滑动轴承(405)和所述第二滑动轴承(406)中,在所述弹性挡圈安装槽(4211)中设有所述孔用弹性挡圈(407),所述第二滑动轴承(406)位于所述蜗杆主

体部(4041)和所述孔用弹性挡圈(407)之间。

假肢手指

技术领域

[0001] 本发明涉及仿生手,尤其涉及可用于残疾人的假肢手、其手指及其部分结构。

背景技术

[0002] 人手一般具有五根手指,依次为拇指、食指、中指、无名指和小指,除拇指具有特殊的运动规律以外,其他四根手指的运动规律基本相同。每根手指分为三节指节,依次为基指节、近指节和远指节,它们通过相应位置的关节相连,指甲长在远指节上。对于某些残疾人来说,需要利用假肢手来实现人手的基本功能。

[0003] 在2007年之前,市场上销售最多的假肢手为德国OTTOBOCK公司生产的单自由度假肢手,该型假肢手只具有基本的开合功能,其基本工作原理是:肌电信号传感器感知残疾人的运动需求并将相应信号发送给微控制器,微控制器发出控制指令使微电机运转,微电机通过机械传动链带动假肢手指运动,从而实现假肢手的开合。

[0004] 随着机器人领域的多指灵巧手技术的发展,对多自由度假肢手的研究起到了巨大的推动作用。在2007年之后,多款多自由度假肢手被研究出来,其中绝大部分多自由度假肢手采用了欠驱动机构,即一般一个手指只需一台微型驱动电机,而手指的基指关节(对应于基指节与手掌之间的连接关节)及近指关节(对应于近指节与基指节之间的连接关节)的运动是耦合的,由一台微型驱动电机同时基指节的转动和近指节的转动。其中基指关节的机械传动常采用索(绳)传动、锥齿轮副传动、蜗轮副传动或滑动螺旋副传动等,而近指关节的机械传动常采用索(绳)传动、连杆传动或齿轮副传动等。基指关节传动链及近指关节传动链的不同组合,可形成不同的产品。目前市场上销售较多的假肢手有两种,一种假肢手的手指基指关节采用蜗轮副传动,近指关节采用索(绳)传动,另一种假肢手的手指基指关节采用滑动螺旋副传动,近指关节采用连杆传动。

[0005] 假肢手的零部件较多,其设计涉及到多方面的问题,比如如何使这些零部件相互配合以实现类似于人手的基本功能、如何保证工作的可靠性、如何减轻结构的复杂性和装配的难度、如何减少成本、如何使结构美观等等,这些问题可以分解为很多具体的问题。尽管目前假肢手实现了产品化,但其仍然在设计上存在诸多缺陷,例如:现有的一款iLim假肢手,其手指直流电机的导线连接于基指关节安装机架的导线输出器上,导线输出器具固定套筒,滑动导针,压缩弹簧。结构复杂,难于小型化,且占据了设计空间,其手指连接器结构及外形复杂,包括与手指滑动导针相接触的导电柱,造型复杂的基关节外罩。

[0006] 发明人在研发假肢手的过程中,发现现有技术中至少存在如下问题:

[0007] 1、假肢手指的基指关节零部件较多,装配关系复杂,难以对零部件进行有效而准确的定位,装配难度高,特别是有些现有假肢手指的基指关节结构,其装配结构简陋,导致基指关节的工作可靠性较差,容易出现故障。

[0008] 2、某些现有的假肢手指,其假肢手指的基指节与基关节的连接结构复杂,其手指基指节难于装配到基关节结构上,不能简单有效地装配。

[0009] 3、某些近指关节采用索传动的现有假肢手指,其传动绳索的近端连接在蜗轮上,

但是其采用的具体连接结构不便于进行装配,传动绳索的近端也容易发生脱落现象,不利于假肢手的可靠使用。

[0010] 4、某些现有假肢手指,其近指关节采用索传动,频繁的屈指和展指操作容易使传动绳索在手指基指节上受到摩擦和刮蹭,长时间使用容易使传动绳索磨损甚至断裂,影响索传动机构的使用寿命。

[0011] 5、有些现有的假肢手指,其手指近指节与手指基指节之间采用拉伸弹簧连接以实现展指时手指近指节的自动复位,而拉伸弹簧的端部采用的是固定连接的方式,因此拉伸弹簧频繁地受到拉力及弯矩的复合作用,长期使用会使拉伸弹簧发生弯曲残余变形。这样会使假肢手指出现屈指、展指不到位的情况,降低了假肢手指和假肢手的使用性能。

[0012] 6、有些现有的假肢手指,其在结构上没有区分出手指远指节和手指近指节,不便于手指近指节与其他零部件的装配,或者其手指近指节与手指远指节采用端面贴合,然后用其他连接件连接的方式,连接的可靠性差,结构也不够美观。

[0013] 7、现有的假肢手指,由于其部分结构存在前述的问题,导致整个假肢手指的工作可靠性较差,并且也不便于装配。

[0014] 8、由于人的拇指的近指节运动量很小,因而假肢拇指的设计可以不考虑该运动。但某些现有的假肢拇指,其拇指近指节和拇指基指节之间的结构与一般假肢手指(非拇指)的手指近指节和手指远指节的连接结构有很大的差异,这就需要专门区别地设计和制造拇指的结构,或者需要专门设计和制造拇指近指节和拇指基指节的结构,假肢拇指与一般假肢手指的区别会造成额外的工作量和加工成本,零部件的通用性也较差,不利于降低成本。

[0015] 9、拇指具有对掌和侧掌两种姿态,因而,假肢拇指需要作姿态回转运动,但是现有的假肢拇指采用的安装结构,其连接电机的导线是从侧面引出的,这样假肢拇指在作侧掌及对掌姿态转换时,导线受到拉动,长期使用会造成导线折断,事实上这类假肢拇指的导线折断是常发故障。

[0016] 10、现有的假肢拇指,由于其部分结构存在前述的问题,导致整个假肢手指成本较高、容易发生故障、工作可靠性较差;

[0017] 11、某些现有的假肢手,其一般假肢手指(除拇指外的其他四根假肢手指)的安装结构为:一般假肢手指与假肢手的手指连接器之间采用手指轴向单螺钉联接,一般手指伸直时,手指轴向单螺钉与手指的指向相同,联接不可靠,短期使用就会造成联接松动。

[0018] 12、现有的假肢手,由于其部分结构存在前面所说的问题,导致假肢手的可靠性较差、成本较高。

发明内容

[0019] 本发明的目的在于,针对现有假肢手指的不足,提供一种工作可靠性更高的假肢手指。

[0020] 为了实现上述目的,本发明提供了一种假肢手指,其包括手指安装机架、蜗轮、转轴、基关节机架、手指基指节、手指近指节、手指远指节、拉伸弹簧和传动绳索;

[0021] 所述蜗轮固定在所述手指安装机架上,在所述蜗轮上设有带豁口圆孔,在所述带豁口圆孔中安装有索环,所述带豁口圆孔的孔边缘卡在所述索环的缩径处;

[0022] 在所述基关节机架内固定有电机减速器组件,在所述电机减速器组件的输出轴轴

颈上固定有第一锥齿轮,在所述基关节机架内通过孔用弹性挡圈和两个滑动轴承安装有蜗杆,在所述蜗杆的输入轴轴颈上固定有第二锥齿轮,所述第二锥齿轮与所述第一锥齿轮啮合,所述基关节机架具有开口槽,所述蜗轮位于所述开口槽中,所述蜗轮与所述蜗杆啮合,所述转轴穿设在所述基关节机架和所述蜗轮上;

[0023] 所述手指基指节具有用于容纳所述电机减速器组件的空腔,所述手指基指节固定在所述基关节机架上,所述传动绳索贯穿所述手指基指节的内部空间,所述传动绳索的近端连接在所述索环上;

[0024] 所述手指近指节可转动地连接在所述手指基指节的远端,所述拉伸弹簧的两端分别可转动地连接在所述手指基指节和所述手指近指节上;

[0025] 所述手指近指节包括凸头部,在所述凸头部的远端一体地设有传动绳索连接柱,所述传动绳索的远端连接在所述传动绳索连接柱上,在所述手指远指节上设有套装部,所述套装部套在所述凸头部上,所述传动绳索的一部分夹在所述套装部与所述凸头部之间。

[0026] 本发明提供的上述技术方案的主要有益效果在于,其蜗轮中的索环的设计、基关节机架中的开口槽的设计、转轴同时穿在转轴穿孔和两个转轴穿接同心孔中的设计、拉伸弹簧的两端可转动的设计、以及手指远指节与手指近指节之间的套装设计,综合起来可以使各部分连接可靠、蜗轮转动平稳,拉伸弹簧受到保护、传动绳索不易脱落,因此整体上可以提升整个假肢手指的工作可靠性,减少发生故障的可能性。

附图说明

[0027] 图1为本发明实施例的假肢手指的结构示意图;

[0028] 图2为本发明实施例的手指远指节的剖视结构示意图;

[0029] 图3为本发明实施例的手指近指节的剖视结构示意图;

[0030] 图4为本发明实施例的手指基指节的剖视结构示意图;

[0031] 图5为图1中手指近指节及其附近区域内的局部放大图;

[0032] 图6为当手指近指节相对于手指基指节转动后,与图5对应的局部放大图;

[0033] 图7为图1中基关节机架及其附近区域内的局部放大图;

[0034] 图8为本发明实施例的基关节机架的剖视结构示意图;

[0035] 图9为本发明实施例的电机减速器组件的结构示意图;

[0036] 图10为本发明实施例的蜗杆的结构示意图;

[0037] 图11为本发明实施例的蜗轮的结构示意图;

[0038] 图12为本发明实施例的假肢拇指的结构示意图;

[0039] 图13为本发明实施例的假肢手的结构示意图。

[0040] 附图标号说明:

[0041] 1-手指安装机架;2-蜗轮;21-转轴连接部;211-转轴穿孔;22-绳索拉拽部;23-啮合部;24-蜗轮固定部;241-蜗轮固定销钉孔;242-蜗轮固定销钉;25-带豁口圆孔;251-索环;3-空心轴;4-基关节机架;41-电机减速器组件安装部;411-电机减速器组件安装孔;412-扇形凸缘;413-限位凸缘;42-蜗杆安装部;421-蜗杆主体容纳腔;4211-弹性挡圈安装槽;422-滑动轴承安装孔;423-蜗杆轴颈容纳孔;43-转轴穿接部;431-转轴穿接同心孔;44-开口槽;401-电机减速器组件;4011-电机;4012-减速器;4013-安装颈;4014-输出轴轴颈;

402-第一锥齿轮;403-第二锥齿轮;404-蜗杆;4041-蜗杆主体部;4042-轴承安装轴颈;4043-输入轴轴颈;405-第一滑动轴承;406-第二滑动轴承;407-孔用弹性挡圈;408-手指尾罩;5-手指基指节;51-基指节主体;511-槽孔;512-基指节螺钉安装孔;513-滚轮销钉;514-滚轮;52-翼间连接部;521-基指节连接翼,5211-拉伸弹簧近端圆柱销钉安装孔;5212-弧形遮板;6-手指近指节;61-凸头部;611-凸头部螺纹孔;612-凸头部环形槽;613-传动绳索连接柱;62-近指节主体;621-近指节连接翼;6211-近指节连接翼同心孔;63-拉伸弹簧容纳槽;631-拉伸弹簧远端圆柱销钉安装孔;7-手指远指节;71-套装部;711-套装腔;712-远指节螺钉安装孔;72-远指节安装螺钉;8-拉伸弹簧;81-拉伸弹簧远端圆柱销钉;82-拉伸弹簧远端圆柱销钉;9-传动绳索;1'-拇指安装机架;5'-拇指基指节;51'-拇指基指节主体;52'-拇指翼间连接部;521'-拇指基指节连接翼;6'-拇指近指节;61'-拇指近指节凸头部;62'-拇指近指节主体;621'-拇指近指节连接翼;56'-拇指近指节关节锁定销钉;7'-拇指远指节;71'-拇指远指节套装部;72'-拇指远指节安装螺钉;10-拇指转动机架;101-拇指转动机架开口槽;102-拇指安装机架固定螺钉;11-拇指前支架;111-螺母安置孔;112-拇指前支承轴螺母;12-拇指后支架;13-拇指前支承轴;131-导线穿孔;14-拇指后支承轴;15-假肢手基板;151-手指基板联接螺钉;16-手指联接器;161-拉力螺母;162-手指联接螺钉;17-假肢手背壳;171-一般假肢手指基指关节护罩部;18-腕部联接件。

具体实施方式

[0042] 下面结合附图对本发明实施例的假肢手、假肢手指及其各部分的结构进行详细描述。

[0043] 为便于准确理解本实施例的描述,在进行说明之前,先对本实施例中提及的方位词语进行解释:在假肢手指以及具体的组成零件上,“远端”指靠近手指指尖的一端,“近端”与“远端”相对,“近端”指靠近手指根部(或者手指基指关节或手掌)的一端;代表方位的“上”,指手指伸直时,手指上与手背所在的方位对应的方位;代表方位的“下”,指手指上与手掌所在的方位对应的方位;代表方位的“侧”,指既非“上”也非“下”的另外两个方位,即相邻的手指所在的方位;“邻指侧面”指“侧面”,即手指上的面向相邻手指的侧面,非“上”也非“下”。下面先对本实施例的假肢手指的各个组成部分进行说明,然后对假肢手指的整体进行说明。

[0044] 1、假肢手指的基指关节结构

[0045] 假肢手指的基指关节主要完成类似于人手基指关节的功能,人手的基指关节用来连接手指基指节和手掌,使手指基指节与手掌可转动地连接在一起。本发明实施例的假肢手指的基指关节结构具体可以参见说明书附图中的图7至图11。本发明实施例提供的假肢手指的基指关节结构,其包括基关节机架4、转轴(在本实施例中为空心轴3)和蜗轮2,在基关节机架4内固定有电机减速器组件401,在电机减速器组件401的输出轴轴颈4014上固定有第一锥齿轮402,在基关节机架4内通过孔用弹性挡圈407和两个滑动轴承安装有蜗杆404,在蜗杆404的输入轴轴颈4043上固定有第二锥齿轮403,第二锥齿轮403与第一锥齿轮402啮合,基关节机架4具有开口槽44,蜗轮2位于开口槽44中,蜗轮2与蜗杆404啮合,转轴穿设在基关节机架4和蜗轮2上。

[0046] 本实施例提供的假肢手指的基指关节结构,其能够实现类似于手指基指关节的功

能,其通过开口槽44安装蜗轮2,转轴同时穿设在基关节机架4和蜗轮2上,开口槽44能对蜗轮2进行约束使其转动平稳,通过孔用弹性挡圈407和两个滑动轴承安装有蜗杆404,使蜗杆404灵活转动且可靠定位,减轻了装配的难度,能够提高基指关节结构的工作可靠性。

[0047] 具体地,基关节机架4包括电机减速器组件安装部41、蜗杆安装部42和两个转轴穿接部43,电机减速器组件安装部41和蜗杆安装部42通过两个转轴穿接部43连接为一体,两个转轴穿接部43之间构成开口槽44,电机减速器组件401固定在电机减速器组件安装部41上,蜗杆404安装在蜗杆安装部42中,在蜗轮2上设有转轴穿孔211,在两个转轴穿接部43上对应转轴穿孔211设有转轴穿接同心孔431,转轴穿设在转轴穿孔211和两个转轴穿接同心孔431中。

[0048] 进一步地,为了将电机减速器组件401固定在电机减速器组件安装部41上,在所述电机减速器组件安装部(41)内设有电机减速器组件安装孔(411),所述电机减速器组件(401)包括电机(4011),在所述电机(4011)上连接有减速器(4012),在所述减速器(4012)上设有安装颈(4013),所述安装颈(4013)的直径小于所述减速器(4012)的直径,所述输出轴轴颈(4014)从所述安装颈(4013)中伸出,所述安装颈(4013)固定在所述电机减速器组件安装孔(411)中。这里利用了电机减速器组件401的安装颈4013部位进行固定,电机减速器组件安装孔(411)的结构简单。

[0049] 进一步地,为便于安装蜗杆404,在蜗杆安装部42内相互连通地依次设有蜗杆主体容纳腔421、滑动轴承安装孔422和蜗杆轴颈容纳孔423,滑动轴承安装孔422的直径小于蜗杆主体容纳腔421的直径,蜗杆轴颈容纳孔423的直径小于滑动轴承安装孔422的直径,蜗杆主体容纳腔421的端部开口,在蜗杆主体容纳腔421的腔壁上沿环向设有弹性挡圈安装槽4211,蜗杆404包括蜗杆主体部4041,蜗轮2与蜗杆主体部4041啮合,在蜗杆主体部4041两端分别一体地连接有轴承安装轴颈4042,在其中一个轴承安装轴颈4042上一体地连接有输入轴轴颈4043,两个滑动轴承分别为第一滑动轴承405和第二滑动轴承406,蜗杆主体部4041位于蜗杆主体容纳腔421内,第一滑动轴承405位于滑动轴承安装孔422中,第二滑动轴承406位于蜗杆主体容纳腔421内,蜗杆主体部4041位于第一滑动轴承405和第二滑动轴承406之间,两个轴承安装轴颈4042分别穿设在第一滑动轴承405和第二滑动轴承406中,在弹性挡圈安装槽4211中设有孔用弹性挡圈407,第二滑动轴承406位于蜗杆主体部4041和孔用弹性挡圈407之间。这里通过对蜗轮和蜗轮安装部各个零部件的结构进行精细化设计(例如借用结构中的各种孔、槽实现零部件的安装和约束定位),结构简单,易于装配,工作可靠。具体地,在装配蜗杆404时,可先将第一滑动轴承405从蜗杆主体容纳腔421的开口端装入滑动轴承安装孔422中,将蜗杆404置入,然后安装第二滑动轴承406,最后安装孔用弹性挡圈407完成蜗杆404的定位装配。

[0050] 优选地,本实施例的转轴为空心轴3,在基关节机架4上连接有手指尾罩408,手指尾罩408遮罩着第一锥齿轮402和第二锥齿轮403,手指尾罩408具有两个插接柱(图中未示出),两个插接柱分别插接在空心轴3的两端。这里手指尾罩408可以对两个锥齿轮的连接位置进行遮罩保护,转轴采用空心轴3一方面可以起到在保证结构强度的同时减轻重量的作用,另一方面也辅助了手指尾罩408的装配,巧妙地利用手指尾罩408上的插接柱实现手指尾罩408的装配。

[0051] 进一步地,本实施例中,输出轴轴颈4014和输入轴轴颈4043均为D形截面轴颈,第

一锥齿轮402和第二锥齿轮403均具有D形中心孔,第一锥齿轮402的D形中心孔套在输出轴轴颈4014的D形截面轴颈上,第二锥齿轮403的D形中心孔套在输入轴轴颈4043上。这里采用D形中心孔配合D形截面轴颈,采用D形截面孔轴约束实现锥齿轮的装配,进一步简化了装配的难度。

[0052] 优选地,本实施例的输出轴轴颈4014的中心轴线与输入轴轴颈4043的中心轴线正交。具体地,电机减速器组件安装孔411的中心轴线与滑动轴承安装孔422的中心轴线正交。

[0053] 具体地,为了连接其他零件,在基关节机架4上固定有手指基指节5,蜗轮2固定在手指安装机架1上。

[0054] 2、假肢手指的基指节与基关节的连接结构

[0055] 假肢手指的手指基指节5要相对于基关节机架4固定。本发明实施例的假肢手指的基指节与基关节的连接结构具体可以参见说明书附图中的图4、图7和图8。本发明实施例提供的假肢手指的基指节与基关节的连接结构,其包括基关节机架4和手指基指节5,基关节机架4包括电机减速器组件安装部41,在电机减速器组件安装部41内设有电机减速器组件安装孔411,电机减速器组件401的一部分固定在电机减速器组件安装孔411中,手指基指节5包括基指节主体51,基指节主体51具有用于容纳电机减速器组件401的空腔,在电机减速器组件安装部41的上部外壁上设有扇形凸缘412,在基指节主体51上对应扇形凸缘412设有槽孔511,基指节主体51的一部分套着电机减速器组件安装部41的一部分,扇形凸缘412位于槽孔511中。

[0056] 本实施例提供的假肢手指的基指节与基关节的连接结构,其利用基指节主体51上的槽孔511和基关节机架4的电机减速器组件安装部41上的扇形凸缘412,以套装的方式进行配合装配,易于实现两者的相互定位,装配结构简单。

[0057] 进一步地,在电机减速器组件安装部41上设有基指节螺钉螺纹孔(图中未示出),基指节螺钉螺纹孔的轴线垂直于电机减速器组件401的轴线,在基指节主体51上对应基指节螺钉螺纹孔设有基指节螺钉安装孔512,在基指节螺钉安装孔512中穿设有基指节固定螺钉(图中未示出),基指节固定螺钉连接在基指节螺钉螺纹孔中。这里结合基指节固定螺钉进一步固定,从多个不同的方向进行约束,基指节主体51不易从电机减速器组件安装部41上脱落,固定更加可靠。

[0058] 进一步地,基指节固定螺钉的头部位于基指节主体51的邻指侧面上。这里让基指节固定螺钉的头部位于手指的邻指侧面,由于相邻手指的遮挡作用(例如四根手指并排伸直时),在一定程度上可以使基指节固定螺钉变得隐蔽,增强了美观性。优选地,本实施例中基指节固定螺钉的个数为两个。

[0059] 进一步地,在电机减速器组件安装部41上设有限位凸缘413,基指节主体51的近端与限位凸缘413相抵。这里限位凸缘413可以起到辅助定位的作用,防止基指节主体51发生轴向窜动。

[0060] 3、假肢手指的蜗轮与传动绳索的连接结构

[0061] 对于基指节运动采用蜗轮蜗杆、近指节运动采用索传动的假肢手指,其传动绳索的近端需要连接在蜗轮上。本发明实施例的假肢手指的蜗轮与传动绳索的连接结构具体可以参见说明书附图中的图7和图11。本实施例提供的假肢手指的蜗轮与传动绳索的连接结构,其包括传动绳索9和蜗轮2,蜗轮2包括转轴连接部21,在转轴连接部21上一体地连

接有用于拉拽传动绳索9的绳索拉拽部22、用于与蜗杆404啮合的啮合部23和用于与手指固定机架1固定连接的蜗轮固定部24,在啮合部23与绳索拉拽部22之间设有带豁口圆孔25,在带豁口圆孔25中安装有索环251,传动绳索9的近端为单线对折而成的双线结构,传动绳索9的近端套在索环251的缩径处,带豁口圆孔25的孔边缘卡在索环251的缩径处。

[0062] 本实施例提供的假肢手指的蜗轮与传动绳索的连接结构,其传动绳索9的近端借助带豁口圆孔25和索环251进行连接,传动绳索9的近端为单线对折而成的双线结构,装配起来较为简单,传动绳索9不易脱落,连接可靠性更好。

[0063] 进一步地,所述带豁口圆孔25的豁口处为圆角过渡。这里采用圆角过渡,避免对传动绳索9进行刺伤或割伤,可延长传动绳索9的使用寿命。

[0064] 进一步地,在转轴连接部21上设有转轴穿孔211,绳索拉拽部22的用于与传动绳索9接触的边缘基本呈弧形,该弧形的弧线以转轴穿孔211的中心为圆心。这里绳索拉拽部22的边缘采用弧形结构,且该弧形的弧线以转轴穿孔211的中心为圆心,因此在绳索拉拽部22拉拽传动绳索9时,传动绳索9会贴在该弧形边缘上被拉拽,这样能够保证传动绳索9与绳索拉拽部22有较大的接触面,能够使传动绳索9近端的受力更均匀,也能够起到保护传动绳索9,延长使用寿命的作用。

[0065] 本实施例的蜗轮2固定在手指安装机架1上,具体地,在蜗轮固定部24上设有蜗轮固定销钉孔241,在蜗轮固定销钉孔241中穿设有蜗轮固定销钉242,蜗轮固定销钉242固定在手指安装机架1上。具体地,本实施例采用了两个蜗轮固定销钉242。

[0066] 4、假肢手指的索传动结构

[0067] 在进行屈指操作时,假肢手指的索传动结构中的传动绳索拉拽手指近指节,使其绕近指关节转动。传动绳索在屈指和展指过程中需要受到保护。本实施例的假肢手指的索传动结构具体可以参见说明书附图中的图1至图4,以及图7。本实施例提供的假肢手指的索传动结构,其包括传动绳索9和手指基指节5,传动绳索9贯穿手指基指节5的内部空间,手指基指节5包括基指节主体51,传动绳索9位于基指节主体51内的下部,在基指节主体51下部壁面的与传动绳索9对应的位置固定有滚轮销钉513,滚轮销钉513的轴线垂直于基指节主体51的轴线,在滚轮销钉513上套装有滚轮514,滚轮514的一部分伸入基指节主体51的壁面以内的空间。

[0068] 本实施例提供的假肢手指的索传动结构,其在手指基指节5的基指节主体51上对应传动绳索9安装有滚轮销钉513和滚轮514,滚轮514的一部分伸入基指节主体51的壁面以内,当近指关节进行屈指和展指操作时,若传动绳索9压向基指节主体51的壁面,则传动绳索9会压在滚轮514上,这样可以减轻手指基指节5对传动绳索9造成的摩擦和刮蹭,起到保护传动绳索9、延长其使用寿命的作用。优选地,本实施例的传动绳索9采用的是尼龙绳。其可以选用高强尼龙绳。

[0069] 具体地,由于本实施例的基指关节运动采用了蜗轮蜗杆,因此传动绳索9的远端与手指近指节6相连,传动绳索9的近端与蜗轮2相连。

[0070] 为了将传动绳索9的远端与手指近指节6相连,在手指近指节6的远端设有传动绳索连接柱613,传动绳索9的远端连接在传动绳索连接柱613上。这里利用手指近指节6远端的传动绳索连接柱613,便于将传动绳索9的远端连接起来。进一步地,手指近指节6包括凸头部61和粗于凸头部61的近指节主体62,传动绳索连接柱613设置在凸头部61的远端,在凸

头部61上套有手指远指节7,在手指远指节7上设有套装部71,套装部71套在凸头部61上并与近指节主体62相抵,传动绳索9的一部分夹在套装部71与凸头部61之间。这里套装部71也其可以起到压紧传动绳索9的作用,进一步保证了传动绳索9的远端不易脱落。

[0071] 为了将传动绳索9的近端与蜗轮2相连,蜗轮2包括转轴连接部21,在转轴连接部21上一体地连接有用于拉拽传动绳索9的绳索拉拽部22、用于与蜗杆404啮合的啮合部23和用于与手指固定机架1固定连接的蜗轮固定部24,在啮合部23与绳索拉拽部22之间设有带豁口圆孔25,在带豁口圆孔25中安装有索环251,传动绳索9的近端为单线对折而成的双线结构,传动绳索9的近端套在索环251的缩径处,带豁口圆孔25的孔边缘卡在索环251的缩径处。这里传动绳索9的近端借助带豁口圆孔25和索环251进行连接,装配起来较为简单,传动绳索9不易脱落。

[0072] 5、假肢手指的近指节与基指节的连接结构

[0073] 为了在展指时进行自动复位,假肢手指的手指近指节与手指基指节之间需要采用弹性部件连接,该部分结构也需要保证使用性能。本实施例的假肢手指的近指节与基指节的连接结构具体可以参见说明书附图中的图2至图6。本实施例提供的假肢手指的近指节与基指节的连接结构,其包括手指基指节5、手指近指节6和拉伸弹簧8,手指近指节6可转动地连接在手指基指节5上,在手指近指节6上固定有拉伸弹簧远端圆柱销钉81,在手指基指节5上固定有拉伸弹簧近端圆柱销钉82,拉伸弹簧远端圆柱销钉81和拉伸弹簧近端圆柱销钉82的轴线均与手指近指节5的转动轴线平行,拉伸弹簧8的两端分别套在拉伸弹簧远端圆柱销钉81和拉伸弹簧近端圆柱销钉82上。

[0074] 本实施例提供的假肢手指的近指节与基指节的连接结构,其拉伸弹簧8的两端不再采用固定连接,而是在手指近指节6上固定拉伸弹簧远端圆柱销钉81,在手指基指节5上固定拉伸弹簧近端圆柱销钉82,拉伸弹簧8的两端分别套在这两个圆柱销钉上,这样在手指近指节6绕手指基指节5转动的过程中,由于拉伸弹簧8拉力的存在,拉伸弹簧8的远端会绕拉伸弹簧远端圆柱销钉81转动,拉伸弹簧8的近端会绕拉伸弹簧近端圆柱销钉82转动,这样可大幅减小甚至消除拉伸弹簧8所受的弯矩作用,长时间使用也不会使拉伸弹簧8产生弯曲残余变形,从而可以提升假肢手指和假肢手的使用性能。

[0075] 为了将手指近指节6可转动地连接在手指基指节5上,在手指近指节6的近端设有两个近指节连接翼621,在两个近指节连接翼621上对应地设有近指节连接翼同心孔6211,手指基指节5包括基指节主体51,在基指节主体51的远端一体地连接有翼间连接部52,翼间连接部52的宽度小于基指节主体51的宽度,翼间连接部52位于两个近指节连接翼621之间,在翼间连接部52的两个侧面上设有凸起的铰接圆柱(图中未示出),两个近指节连接翼同心孔6211分别套在两个铰接圆柱上。这里采用近指节连接翼621、近指节连接翼同心孔6211、翼间连接部52、铰接圆柱这些结构实现可转动地连接,减少了零件的数量,且这些结构可以在其他方向对手指近指节6和手指基指节5的运动形成约束,使连接较为可靠,转动过程更稳定。

[0076] 为了固定拉伸弹簧近端圆柱销钉82,在翼间连接部52的远端设有两个基指节连接翼521,拉伸弹簧8的近端位于两个基指节连接翼521之间,在基指节连接翼521上设有拉伸弹簧近端圆柱销钉安装孔5211,拉伸弹簧近端圆柱销钉82穿设并固定在拉伸弹簧近端圆柱销钉安装孔5211中。

[0077] 为了布置拉伸弹簧8和固定拉伸弹簧远端圆柱销钉81,在手指近指节6上设有拉伸弹簧容纳槽63,在拉伸弹簧容纳槽63的槽壁上设有拉伸弹簧远端圆柱销钉安装孔631,拉伸弹簧远端圆柱销钉81穿设并固定在拉伸弹簧远端圆柱销钉安装孔631中。

[0078] 本实施例中,基指节连接翼521的远端边缘为弧形边缘,手指近指节6上具有与该弧形边缘相匹配的弧形壁面,在两个基指节连接翼521之间共同连接有弧形遮板5212,弧形遮板5212沿该弧形边缘布置并位于拉伸弹簧8的近端的上方。这里手指近指节6和手指基指节5采用弧形配合,结合弧形遮板5212的设计,可以减小近指关节上方的缝隙,在一定程度上起到防止物体进入和美观的效果。

[0079] 6、假肢手指的远指节与近指节的连接结构

[0080] 本实施例的假肢手指的远指节与近指节的连接结构具体可以参见说明书附图中的图2至图6。本实施例提供的假肢手指的远指节与近指节的连接结构,其包括手指近指节6和手指远指节7,手指近指节6包括凸头部61和粗于凸头部61的近指节主体62,在手指远指节7上设有套装部71,在套装部71内具有与凸头部61相匹配的套装腔711,凸头部61位于套装腔711内,套装部71套在凸头部61上并与近指节主体62相抵。

[0081] 本实施例提供的假肢手指的远指节与近指节的连接结构,其利用凸头部61、近指节主体62、套装部71、套装腔711这些结构特点,通过套装的方式相互连接,能够为其他零部件留下装配空间,便于手指近指节6与其他零部件的预先装配;能够使手指近指节6和手指远指节7之间有更多的接触点和接触面,可在一定程度上同时实现手指远指节6的径向和轴向定位,便于手指近指节6和手指远指节7之间的装配,提高连接的可靠性;另外套装部71的套装方式也能使手指远指节6的外表面有更长的连续表面,这也可以起到使手指外形更加美观的效果。优选地,凸头部61呈锥形。

[0082] 进一步地,在凸头部61内设有凸头部螺纹孔611,凸头部螺纹孔611的轴线与凸头部61的轴线垂直,在套装部71上对应凸头部螺纹孔611设有远指节螺钉安装孔712,远指节安装螺钉72穿设在远指节螺钉安装孔712中并与凸头部螺纹孔611相连。这里在套装之后进一步采用远指节安装螺钉72固定,且远指节安装螺钉72的方向与凸头部61的轴线方向垂直,不仅能限制套装部71的转动,也能限制套装部71相对于凸头部61的轴向运动,在多个方向上对套装部71的约束,可以使手指近指节6和手指远指节7之间的固定更加可靠。优选地,远指节安装螺钉72的个数为两个。

[0083] 进一步地,远指节安装螺钉72的头部位于套装部71的邻指侧面上。这里让远指节安装螺钉72的头部位于手指的侧面,由于相邻手指的遮挡作用(例如四根手指并排伸直时),在一定程度上可以使远指节安装螺钉72变得隐蔽,增强了美观性。另一方面远指节安装螺钉72位于这样的方位时,也可以避开假肢手指上其他的机构(例如索传动机构和弹簧复位机构)。在本实施例中,远指节安装螺钉72的布置避开了传动绳索9和拉伸弹簧8。

[0084] 本实施例在凸头部61的外周面上沿环向设有多圈凸头部环形槽612,这里由于多圈凸头部环形槽612的阻隔,可以在一定程度上起到阻止油脂、水、灰尘等有害物质深入假肢手指内部的作用。

[0085] 本实施例的近指节的运动采用的是索传动形式,针对这种情况,为了将传动绳索9与手指近指节6相连,在凸头部61的远端一体地设有传动绳索连接柱613,传动绳索9的一端连接在传动绳索连接柱613上,传动绳索9的一部分夹在套装部71与凸头部61之间。这

样不仅方便了传动绳索9的远端的连接,而且套装部71也可以起到压紧传动绳索9的作用,保证了传动绳索9的远端不易脱落。

[0086] 本实施例的近指关节在展指时依靠的是弹簧的拉力实现自动复位,针对这种情况,为了将拉伸弹簧8与手指近指节6相连,在凸头部61和近指节主体62上设有拉伸弹簧容纳槽63,在拉伸弹簧容纳槽63的槽壁上设有拉伸弹簧远端圆柱销钉安装孔631,在拉伸弹簧远端圆柱销钉安装孔631中穿设并固定有拉伸弹簧远端圆柱销钉81,拉伸弹簧8的远端套在拉伸弹簧远端圆柱销钉81上。这样不仅方便了拉伸弹簧8远端的装配,而且在手指近指节6转动的过程中,拉伸弹簧8远端也可以绕拉伸弹簧远端圆柱销钉81转动,可减小拉伸弹簧8远端因固定连接和频繁的弯矩作用而造成的弯曲残余变形。

[0087] 7、假肢手指

[0088] 本实施例的假肢手指结合了前面的多个部分的结构,其具体可以参见说明书附图中的图1至图11。本发明实施例提供的假肢手指,其包括手指安装机架1、蜗轮2、转轴、基关节机架4、手指基指节5、手指近指节6、手指远指节7、拉伸弹簧8和传动绳索9;蜗轮2固定在手指安装机架1上,在蜗轮2上设有带豁口圆孔25,在带豁口圆孔25中安装有索环251,带豁口圆孔25的孔边缘卡在索环251的缩径处;在基关节机架4内固定有电机减速器组件401,在电机减速器组件401的输出轴轴颈4014上固定有第一锥齿轮402,在基关节机架4内通过孔用弹性挡圈407和两个滑动轴承安装有蜗杆404,在蜗杆404的输入轴轴颈4043上固定有第二锥齿轮403,第二锥齿轮403与第一锥齿轮402啮合,基关节机架4具有开口槽44,蜗轮2位于开口槽44中,蜗轮2与蜗杆404啮合,转轴穿设在基关节机架4和蜗轮2上;手指基指节5具有用于容纳电机减速器组件401的空腔,手指基指节5固定在基关节机架4上,传动绳索9贯穿手指基指节5的内部空间,传动绳索9的近端连接在索环251上;手指近指节6可转动地连接在手指基指节5的远端,拉伸弹簧8的两端分别可转动地连接在手指基指节5和手指近指节6上;手指近指节6包括凸头部61,在凸头部61的远端一体地设有传动绳索连接柱613,传动绳索9的远端连接在传动绳索连接柱613上,在手指远指节7上设有套装部71,套装部71套在凸头部61上,传动绳索9的一部分夹在套装部71与凸头部61之间。

[0089] 本实施例提供的假肢手指,其蜗轮2中的索环251的设计、基关节机架4中的开口槽44的设计、转轴同时穿在转轴穿孔211和两个转轴穿接同心孔431中的设计、拉伸弹簧8的两端可转动的设计、以及手指远指节7与手指近指节6之间的套装设计,综合起来可以使各部分连接可靠、蜗轮2转动平稳,拉伸弹簧8受到保护、传动绳索9不易脱落,因此整体上可以提升整个假肢手指的工作可靠性,减少发生故障的可能性。

[0090] 为便于传动绳索9近端的连接,传动绳索9的近端为单线对折而成的双线结构,传动绳索9的近端套在索环251的缩径处。

[0091] 为了对第一锥齿轮402、第二锥齿轮403及其附近的空进行遮罩防护,转轴为空心轴3,在基关节机架4上连接有手指尾罩408,手指尾罩408遮罩着第一锥齿轮402和第二锥齿轮403,手指尾罩408具有两个插接柱,两个插接柱分别插接在空心轴3的两端。

[0092] 为了保护传动绳索9位于手指基指节5中的部分,手指基指节5包括基指节主体51,传动绳索9位于基指节主体51内的下部,在基指节主体51下部壁面的与传动绳索9对应的位置固定有滚轮销钉513,滚轮销钉513的轴线垂直于基指节主体51的轴线,在滚轮销钉513上套装有滚轮514,滚轮514的一部分伸入基指节主体51的壁面以内的空间。

[0093] 为了使拉伸弹簧8的两端分别可转动地连接在手指基指节5和手指近指节6上,在手指近指节6上固定有拉伸弹簧远端圆柱销钉81,在手指基指节5上固定有拉伸弹簧近端圆柱销钉82,拉伸弹簧远端圆柱销钉81和拉伸弹簧近端圆柱销钉82的轴线均与手指近指节5的转动轴线平行,拉伸弹簧8的两端分别套在拉伸弹簧远端圆柱销钉81和拉伸弹簧近端圆柱销钉82上。

[0094] 为了将手指近指节6可靠地连接在手指基指节5上,在手指近指节6的近端设有两个近指节连接翼621,在两个近指节连接翼621上对应地设有近指节连接翼同心孔6211,手指基指节5包括基指节主体51,在基指节主体51的远端一体地连接有翼间连接部52,翼间连接部52的宽度小于基指节主体51的宽度,翼间连接部52位于两个近指节连接翼621之间,在翼间连接部52的两个侧面上设有凸起的铰接圆柱,两个近指节连接翼同心孔6211分别套在两个铰接圆柱上。

[0095] 为便于手指基指节5与基关节机架4之间的装配定位,手指基指节5包括基指节主体51,基指节主体51具有用于容纳电机减速器组件401的空腔,在电机减速器组件安装部41的上部外壁上设有扇形凸缘412,在基指节主体51上对应扇形凸缘412设有槽孔511,基指节主体51的一部分套着电机减速器组件安装部41的一部分,扇形凸缘412位于槽孔511中。

[0096] 为了便于两个锥齿轮的装配,输出轴轴颈4014和输入轴轴颈4043均为D形截面轴颈,第一锥齿轮402和第二锥齿轮403均具有D形中心孔,第一锥齿轮402的D形中心孔套在输出轴轴颈4014的D形截面轴颈上,第二锥齿轮403的D形中心孔套在输入轴轴颈4043上。

[0097] 为便于基关节机架4中零部件的装配,基关节机架4包括电机减速器组件安装部41、蜗杆安装部42和两个转轴穿接部43,电机减速器组件安装部41和蜗杆安装部42通过两个转轴穿接部43连接为一体,两个转轴穿接部43之间构成开口槽44,电机减速器组件401固定在电机减速器组件安装部41上,蜗杆404安装在蜗杆安装部42中,在蜗轮2上设有转轴穿孔211,在两个转轴穿接部43上对应转轴穿孔211设有转轴穿接同心孔431,转轴穿设在转轴穿孔211和两个转轴穿接同心孔431中。

[0098] 为便于基关节机架4中的电机减速器组件401的装配,在电机减速器组件安装部41内设有电机减速器组件安装孔411,电机减速器组件401包括电机4011,在电机4011上连接有减速器4012,在减速器4012上设有安装颈4013,安装颈4013的直径小于减速器4012的直径,输出轴轴颈4014从安装颈4013中伸出,安装颈4013固定在电机减速器组件安装孔411中。

[0099] 为便于蜗杆404的装配,在蜗杆安装部42内相互连通地依次设有蜗杆主体容纳腔421、滑动轴承安装孔422和蜗杆轴颈容纳孔423,滑动轴承安装孔422的直径小于蜗杆主体容纳腔421的直径,蜗杆轴颈容纳孔423的直径小于滑动轴承安装孔422的直径,蜗杆主体容纳腔421的端部开口,在蜗杆主体容纳腔421的腔壁上沿环向设有弹性挡圈安装槽4211;蜗杆404包括蜗杆主体部4041,在蜗杆主体部4041两端分别一体地连接有轴承安装轴颈4042,在其中一个轴承安装轴颈4042上一体地连接有输入轴轴颈4043;蜗杆主体部4041位于蜗杆主体容纳腔421内,蜗杆主体部4041与蜗轮2的啮合部23啮合,在滑动轴承安装孔422中设有第一滑动轴承405,在蜗杆主体容纳腔421内设有第二滑动轴承406,蜗杆主体部4041位于第一滑动轴承405和第二滑动轴承406之间,两个轴承安装轴颈4042其中的一个与输入轴轴颈4043相连的轴承安装轴颈4042穿设在第一滑动轴承405中,两个轴承安装轴颈4042其中的

另一个轴承安装轴颈4042穿设在第二滑动轴承406中,在弹性挡圈安装槽4211中设有孔用弹性挡圈407,第二滑动轴承406位于蜗杆主体部4041和孔用弹性挡圈407之间。

[0100] 为了保护传动绳索9的近端,蜗轮2的用于与传动绳索9接触的边缘基本呈弧形,该弧形的弧线以转轴穿孔211的中心为圆心。

[0101] 本实施例的假肢手指与现有技术相比所具有的优点还可以参见之前对各个部分的结构说明。本实施例的假肢手指在工作时,屈指时,电机减速器组件401带动第一锥齿轮402转动,第一锥齿轮402带动第二锥齿轮403和蜗杆404转动,蜗杆404与蜗轮2的相互作用使基关节机架4和手指基指节5绕空心轴3的轴线转动,在传动绳索9的作用力下,手指近指节6和手指远指节7会相对于手指基指节5弯曲,拉伸弹簧8被拉伸,由于蜗杆404与蜗轮2具有自锁功能,所以即使此时断电,假肢手所抓持的物品也不会轻易脱落;展指时,电机减速器组件401带动第一锥齿轮402反向转动,蜗杆404与蜗轮2的相互作用使基关节机架4和手指基指节5绕空心轴3的轴线反向转动,在拉伸弹簧8的作用力下,手指复位伸直。

[0102] 8、假肢拇指的近指节与基指节的连接结构

[0103] 通过对假肢拇指的近指节与基指节的连接结构的设计可以使其在结构上与一般假肢手指(非拇指)的结构具有通用性。本发明实施例的假肢拇指的近指节与基指节的连接结构具体可以参见说明书附图的图12。本实施例提供的假肢拇指的近指节与基指节的连接结构,其包括拇指基指节5'和拇指近指节6',在拇指近指节6'的近端设有两个拇指近指节连接翼621',在两个拇指近指节连接翼621'上对应地设有拇指近指节连接翼同心孔(图中未示出),拇指基指节5'包括拇指基指节主体51',在拇指基指节主体51'的远端一体地连接有拇指翼间连接部52',拇指翼间连接部52'的宽度小于拇指基指节主体51'的宽度,拇指翼间连接部52'位于两个拇指近指节连接翼621'之间,在拇指翼间连接部52'的两个侧面上设有凸起的铰接圆柱(图中未示出),两个拇指近指节连接翼同心孔分别套在两个铰接圆柱上,在拇指翼间连接部52'的远端设有两个拇指基指节连接翼521',在拇指基指节连接翼521'和拇指近指节连接翼621'上共同穿设并固定有拇指近指节关节锁定销钉56'。

[0104] 本实施例提供的假肢拇指的近指节与基指节的连接结构,其采用的连接翼、铰接圆柱的结构与一般假肢手指(非拇指)的近指节采用的结构之间具有通用性,本实施例通过在拇指基指节连接翼521'和拇指近指节连接翼621'上共同穿设并固定拇指近指节关节锁定销钉56'来将拇指的近指节锁定,使拇指基指节5'和拇指近指节6'相对固定,结构简单,可降低假肢手的结构复杂性和提高零部件通用性,从而达到降低成本的作用。

[0105] 进一步地,假肢拇指的拇指近指节6'和拇指远指节7'之间也采用了假肢手指中的套装结构,拇指近指节6'包括拇指近指节凸头部61'和粗于拇指近指节凸头部61'的拇指近指节主体62',拇指近指节连接翼621'一体地连接在拇指近指节主体62'的近端,还包括拇指远指节7',在拇指远指节7'上设有拇指远指节套装部71',拇指远指节套装部71'套在拇指近指节凸头部61'上并与拇指近指节主体62'相抵。这种套装的方式便于稳固可靠地装配。

[0106] 进一步地,在拇指近指节凸头部61'内设有拇指近指节凸头部螺纹孔(图中未标出),拇指近指节凸头部螺纹孔的轴线与拇指近指节凸头部61'的轴线垂直,在拇指远指节套装部71'上对应拇指近指节凸头部螺纹孔设有拇指远指节螺钉安装孔(图中未示出),拇指远指节安装螺钉72'穿设在拇指远指节螺钉安装孔中并与拇指近指节凸头部螺纹孔相

连。这里结合拇指远指节安装螺钉72'进行固定,拇指近指节6'和拇指远指节7'之间不易脱落。优选地,拇指远指节安装螺钉72'的个数为两个。

[0107] 由于拇指的近指关节运动是锁定的,所以不需要传动绳索和拉伸弹簧,本实施例,在拇指近指节凸头部61'和拇指近指节主体62'上设有冗余的拉伸弹簧容纳槽,在拇指基指节5'和拇指近指节6'未连接拉伸弹簧。

[0108] 9、假肢拇指的安装结构

[0109] 本发明实施例的假肢拇指的安装结构具体可以参见说明书附图的图12。本发明实施例提供的假肢拇指的安装结构,其包括拇指安装机架1'、拇指转动机架10、拇指前支架11和拇指后支架12,在拇指转动机架10上设有拇指转动机架开口槽101,拇指安装机架1'位于拇指转动机架开口槽101中并固定在拇指转动机架10上,在拇指转动机架10的两端分别同轴地连接有拇指前支承轴13和拇指后支承轴14,拇指前支承轴13的后端位于拇指转动机架开口槽101中,拇指前支承轴13插接在拇指前支架11上,拇指后支承轴14插接在拇指后支架12上,在拇指前支承轴13内沿其轴向设有贯通的导线穿孔131,与假肢拇指内的电机相连的导线(图中未示出)经拇指转动机架开口槽101穿设在导线穿孔131中。

[0110] 本实施例提供的假肢拇指的安装结构,其采用专门的拇指转动机架10来配合安装假肢拇指,拇指转动机架10通过同轴设置的拇指前支承轴13和拇指后支承轴14连接在拇指前支架11和拇指后支架12之间,与假肢拇指内的电机相连的导线经拇指转动机架开口槽101从导线穿孔131中穿过,而不再像现有技术中那样从侧面穿过,这样当拇指转动机架10因为假肢拇指的对掌和侧掌操作而转动时,导线不会因为拇指转动机架10的转动而被拉扯和弯折,可以对导线进行保护,延长其使用寿命。

[0111] 具体地,为了便于将拇指安装机架1'固定在拇指转动机架10上,在拇指安装机架1'上设有拇指安装机架固定螺纹孔(图中未标出),在拇指转动机架10上对应拇指安装机架固定螺纹孔设有拇指安装机架固定螺钉安装孔(图中未示出),拇指安装机架固定螺钉102穿设在拇指安装机架固定螺钉安装孔中并与拇指安装机架固定螺纹孔连接。

[0112] 为便于拇指前支承轴13的装配,拇指前支承轴13包括头部和螺杆部(图中未标出),导线穿孔131贯穿头部和螺杆部,在拇指前支架11上设有螺母安置孔111,在螺母安置孔111中设有拇指前支承轴螺母112,螺杆部穿设在拇指转动机架10和拇指前支架11上并与拇指前支承轴螺母112相连。

[0113] 为便于拇指后支承轴14的装配,拇指后支承轴14包括拇指后支承轴螺栓(图中未标出)和拇指后支承轴螺母(图中未标出),拇指后支承轴螺母位于拇指转动机架开口槽101中,拇指后支承轴螺栓穿设在拇指后支架12和拇指转动机架10上并与拇指后支承轴螺母相连。

[0114] 10、假肢拇指

[0115] 本发明实施例的假肢拇指的部分零部件与一般假肢手指的零部件是通用的,只是在名称上以“拇指”进行区分,因此下面假肢拇指有些零部件并未标注附图标记,在阅读时可以参考之前的附图。本发明实施例的假肢拇指具体可以参见说明书附图的图7至图12。本发明实施例提供的假肢拇指,其包括拇指安装机架1'、拇指蜗轮、拇指转轴、拇指基关节机架、拇指基指节5'、拇指近指节6'、拇指远指节7'、拇指转动机架10、拇指前支架11和拇指后支架12;拇指蜗轮固定在拇指安装机架1'上,拇指基关节机架通过拇指转轴可转动地连接

在拇指蜗轮上,拇指基指节5'固定在拇指基关节机架上,拇指近指节6'固定是拇指基指节5'上,拇指远指节7'固定在拇指近指节6'上,在拇指基关节机架内安装有拇指电机减速器组件、拇指第一锥齿轮、拇指第二锥齿轮和拇指蜗杆,拇指电机减速器组件可依次带动拇指第一锥齿轮、拇指第二锥齿轮和拇指蜗杆转动,拇指蜗轮与拇指蜗杆啮合;在拇指转动机架10上设有拇指转动机架开口槽101,拇指安装机架1'位于拇指转动机架开口槽101中并固定在拇指转动机架10上,在拇指转动机架10的两端分别同轴地连接有拇指前支承轴13和拇指后支承轴14,拇指前支承轴13的后端位于拇指转动机架开口槽101中,拇指前支承轴13插接在拇指前支架11上,拇指后支承轴14插接在拇指后支架12上,在拇指前支承轴13内沿其轴向设有贯通的导线穿孔131,与假肢拇指内的电机相连的导线经拇指转动机架开口槽101穿设在导线穿孔131中。

[0116] 本发明实施例提供的假肢拇指,其采用专门的拇指转动机架10来配合安装假肢拇指,拇指转动机架10通过同轴设置的拇指前支承轴13和拇指后支承轴14连接在拇指前支架11和拇指后支架12之间,与假肢拇指内的电机相连的导线经拇指转动机架开口槽101从导线穿孔131中穿过,而不再像现有技术中那样从侧面穿过,这样当拇指转动机架10因为假肢拇指的对掌和侧掌操作而转动时,导线不会因为拇指转动机架10的转动而被拉扯和弯折,可以对导线进行保护,延长其使用寿命。

[0117] 进一步地,在拇指近指节6'的近端设有两个拇指近指节连接翼621',在两个拇指近指节连接翼621'上对应地设有拇指近指节连接翼同心孔,拇指基指节5'包括拇指基指节主体51',在拇指基指节主体51'的远端一体地连接有拇指翼间连接部52',拇指翼间连接部52'的宽度小于拇指基指节主体51'的宽度,拇指翼间连接部52'位于两个拇指近指节连接翼621'之间,在拇指翼间连接部52'的两个侧面上设有凸起的拇指铰接圆柱,两个拇指近指节连接翼同心孔分别套在两个拇指铰接圆柱上,在拇指翼间连接部52'的远端设有两个拇指基指节连接翼521',在拇指基指节连接翼521'和拇指近指节连接翼621'上共同穿设并固定有拇指近指节锁定销钉56'。这里采用的连接翼、铰接圆柱的结构与一般假肢手指(非拇指)的近指节采用的结构之间具有通用性,通过在拇指基指节连接翼521'和拇指近指节连接翼621'上共同穿设并固定拇指近指节锁定销钉56'来将拇指的近指节锁定,使拇指基指节5'和拇指近指节6'相对固定,结构简单,可降低假肢手的结构复杂性和提高零部件通用性,从而达到降低成本的作用。

[0118] 与之前的假肢手指相似,本实施例的拇指近指节6'与拇指远指节7'之间也采用了套装的方式,拇指近指节6'包括拇指近指节凸头部61'和粗于拇指近指节凸头部61'的拇指近指节主体62',拇指近指节连接翼621'一体地连接在拇指近指节主体62'的近端,在拇指远指节7'上设有拇指远指节套装部71',拇指远指节套装部71'套在拇指近指节凸头部61'上并与拇指近指节主体62'相抵。进一步地,在拇指近指节凸头部61'内设有拇指近指节凸头部螺纹孔,拇指近指节凸头部螺纹孔的轴线与拇指近指节凸头部61'的轴线垂直,在拇指远指节套装部71'上对应拇指近指节凸头部螺纹孔设有拇指远指节螺钉安装孔,拇指远指节安装螺钉72'穿设在拇指远指节螺钉安装孔中并与拇指近指节凸头部螺纹孔相连。这里结合拇指远指节安装螺钉72'进行固定,拇指近指节6'和拇指远指节7'之间不易脱落。由于拇指的近指节运动是锁定的,所以不需要传动绳索和拉伸弹簧,本实施例在拇指近指节凸头部61'和拇指近指节主体62'上设有冗余的拉伸弹簧容纳槽,在拇指基指节5'和拇指近

指节6'未连接拉伸弹簧。

[0119] 为便于拇指基指节5'与基关节机架4之间的装配定位,拇指基指节主体51'具有用于容纳拇指电机减速器组件的空腔,在拇指电机减速器组件安装部的上部外壁上设有拇指扇形凸缘,在拇指基指节主体51'上对应拇指扇形凸缘设有拇指槽孔,拇指基指节主体51'的一部分套着拇指电机减速器组件安装部的一部分,拇指扇形凸缘位于拇指槽孔中。

[0120] 与之前的假肢手指相似,为增强拇指蜗轮与拇指基关节机架之间的连接可靠性,使转动更平稳,拇指蜗轮包括拇指转轴连接部,在拇指转轴连接部上设有拇指转轴穿孔,在拇指转轴连接部上一体地连接有拇指啮合部和拇指蜗轮固定部,拇指蜗轮固定部固定在拇指安装机架1'上;拇指基关节机架包括拇指电机减速器组件安装部、拇指蜗杆安装部和两个拇指转轴穿接部,拇指电机减速器组件安装部和拇指蜗杆安装部通过两个拇指转轴穿接部连接为一体,两个拇指转轴穿接部之间构成拇指开口槽,拇指蜗轮位于拇指开口槽中,在拇指电机减速器组件安装部内安装有拇指电机减速器组件,在拇指电机减速器组件的拇指输出轴轴颈上固定有拇指第一锥齿轮,在拇指蜗杆安装部内安装有拇指蜗杆,拇指蜗杆与拇指蜗轮的拇指啮合部啮合,在拇指蜗杆的拇指输入轴轴颈上固定有拇指第二锥齿轮,拇指第二锥齿轮与拇指第一锥齿轮啮合,在两个拇指转轴穿接部上对应拇指转轴穿孔设有拇指转轴穿接同心孔,拇指转轴穿设在拇指转轴穿孔和两个拇指转轴穿接同心孔中。

[0121] 由于拇指的近指关节运动是锁定的,所以不需要传动绳索和拉伸弹簧,本实施例在拇指转轴连接部上还一体地连接有冗余的绳索拉拽部,在拇指啮合部与绳索拉拽部之间设有冗余的带豁口圆孔,假肢拇指不具有传动绳索。这样假肢拇指采用的拇指蜗轮实际上与一般假肢手指采用的蜗轮2为同样的蜗轮,可进一步增大零部件的通用性。

[0122] 为便于基关节机架4中的电机减速器组件401的装配,在拇指电机减速器组件安装部内设有拇指电机减速器组件安装孔,拇指电机减速器组件包括拇指电机,在拇指电机上连接有拇指减速器,在拇指减速器上设有拇指安装颈,拇指安装颈的直径小于拇指减速器的直径,拇指输出轴轴颈从拇指安装颈中伸出,拇指安装颈固定在拇指电机减速器组件安装孔中。

[0123] 为便于蜗杆404的装配,在拇指蜗杆安装部内相互连通地依次设有拇指蜗杆主体容纳腔、拇指滑动轴承安装孔和拇指蜗杆轴颈容纳孔,拇指滑动轴承安装孔的直径小于拇指蜗杆主体容纳腔的直径,拇指蜗杆轴颈容纳孔的直径小于拇指滑动轴承安装孔的直径,拇指蜗杆主体容纳腔的端部开口,在拇指蜗杆主体容纳腔的腔壁上沿环向设有拇指弹性挡圈安装槽;拇指蜗杆包括拇指蜗杆主体部,在拇指蜗杆主体部两端分别一体地连接有拇指轴承安装轴颈,在其中一个拇指轴承安装轴颈上一体地连接有拇指输入轴轴颈;拇指蜗杆主体部位于拇指蜗杆主体容纳腔内,拇指蜗杆主体部与拇指蜗轮的拇指啮合部啮合,在拇指滑动轴承安装孔中设有拇指第一滑动轴承,在拇指蜗杆主体容纳腔内设有拇指第二滑动轴承,拇指蜗杆主体部位于拇指第一滑动轴承和拇指第二滑动轴承之间,两个拇指轴承安装轴颈其中的一个与拇指输入轴轴颈相连的拇指轴承安装轴颈穿设在拇指第一滑动轴承中,两个拇指轴承安装轴颈其中的另一个拇指轴承安装轴颈穿设在拇指第二滑动轴承中,在拇指弹性挡圈安装槽中设有拇指孔用弹性挡圈,拇指第二滑动轴承位于拇指蜗杆主体部和拇指孔用弹性挡圈之间。

[0124] 为了便于两个锥齿轮的装配,拇指输出轴轴颈和拇指输入轴轴颈均为D形截面轴

颈,拇指第一锥齿轮和拇指第二锥齿轮均具有D形中心孔,拇指第一锥齿轮的D形中心孔套在拇指输出轴轴颈的D形截面轴颈上,拇指第二锥齿轮的D形中心孔套在拇指输入轴轴颈上。

[0125] 为便于拇指前支承轴13的装配,拇指前支承轴13包括头部和螺杆部,导线穿孔131贯穿头部和螺杆部,在拇指前支架11上设有螺母安置孔111,在螺母安置孔111中设有拇指前支承轴螺母112,螺杆部穿设在拇指转动机架10和拇指前支架11上并与拇指前支承轴螺母112相连。

[0126] 为便于拇指后支承轴14的装配,拇指后支承轴14包括拇指后支承轴螺栓和拇指后支承轴螺母,拇指后支承轴螺母位于拇指转动机架开口槽101中,拇指后支承轴螺栓穿设在拇指后支架12和拇指转动机架10上并与拇指后支承轴螺母相连。

[0127] 11、假肢手的一般假肢手指的安装结构

[0128] 本发明实施例提供的假肢手采用了前面所说的假肢手指作为一般假肢手指,采用了前面所说的假肢拇指作为假肢拇指,本发明实施例的假肢手的一般假肢手指的安装结构可以参见说明书附图的图13。本发明实施例提供的假肢手的一般假肢手指的安装结构,其包括假肢手基板15、手指连接器16和一般假肢手指的手指安装机架1;在手指连接器16内设有阶梯形孔(图中未标出),阶梯形的拉力螺母161位于阶梯形孔中,假肢手基板15位于拉力螺母161的大直径端所在的一侧,手指安装机架1位于拉力螺母161的小直径端所在的一侧;在假肢手基板15上对应拉力螺母161的内螺纹设有手指基板联接螺钉安装孔(图中未标出),手指基板联接螺钉151穿设在手指基板联接螺钉安装孔中并与拉力螺母161的内螺纹相连;在手指安装机架1上对应拉力螺母161的内螺纹设有手指联接螺钉安装孔(图中未标出),手指联接螺钉162穿设在手指联接螺钉安装孔中并与拉力螺母161的内螺纹相连;当一般假肢手指处于伸直状态时,手指联接螺钉162的轴线垂直于一般假肢手指的指向。

[0129] 本发明实施例提供的假肢手的一般假肢手指的安装结构,其采用手指连接器16、阶梯形的拉力螺母161、手指联接螺钉162和手指基板联接螺钉151将一般假肢手指和假肢手基板15联接起来,且手指联接螺钉162的轴线垂直于一般假肢手指的指向,联接可靠,不易松动。

[0130] 由于假肢手的一般假肢手指有四根,因此,阶梯形孔、拉力螺母161、手指联接螺钉162和手指基板联接螺钉151的个数均为四个,即四根一般假肢手指同时采用一个手指连接器16与假肢手基板15相连。

[0131] 为了对四根一般假肢手指的基指关节进行遮罩防护,在所述假肢手基板15上固定有假肢手背壳17,假肢手背壳17上具有一般假肢手指基指关节护罩部171,一般假肢手指基指关节护罩部171位于四根一般假肢手指的基指关节处,这样可以在一定程度上保护一般假肢手指。

[0132] 12、假肢手

[0133] 本发明实施例提供的假肢手采用了前面所说的假肢手指作为一般假肢手指,采用了前面所说的假肢拇指作为假肢拇指,因此本发明实施例的假肢手可以参见说明书附图的图1至图13。由于前面已经对假肢手的手指部分进行了详细说明,也介绍了一般假肢手指的安装,故在此不在重复说明。这里只简单介绍一下假肢拇指如何安装在假肢手基板上:拇指前支架11固定在假肢手基板15上,腕部联接件18固定在假肢手基板15上,拇指后支架12固

定在腕部联接件18上。本实施例提供的假肢手,其集合了前面所说的多个方面的改进,一般假肢手指联接可靠,假肢拇指的导线受到保护,不易折断,可靠性更高。假肢拇指与假肢手指的部分结构通用,可降低成本,各零部件之间的联接可靠,易于装配。本实施例的假肢手由于采用蜗轮蜗杆副,因此具备自锁功能。本实施例的假肢拇指可以进行姿态回转从而具有对掌和侧掌两种状态,其在反转时,由残疾人使用健手搬动其作回转运动。

[0134] 值得一提的是,本实施例提供的假肢手集合了多个方面的改进,但不代表它们必须组合在一起实施,各个部分的改进也可以单独地应用到现有的假肢手及其手指中。例如假肢手指的近指节与基指节的连接结构、假肢手指的远指节与近指节的连接结构的改进与假肢手指的近指节的运动是否采用索传动并无必然联系,其近指节的运动也可以采用连杆传动。另外,假肢手指的实施例给出的部分结构不只是可以应用在一般手指上,也可以应用在拇指上。

[0135] 以上所述,仅为本发明的具体实施方式,但本发明的保护范围并不局限于此,任何熟悉本技术领域的技术人员在本发明揭露的技术范围内,可轻易想到变化或替换,都应涵盖在本发明的保护范围之内。因此,本发明的保护范围应以所述权利要求的保护范围为准。

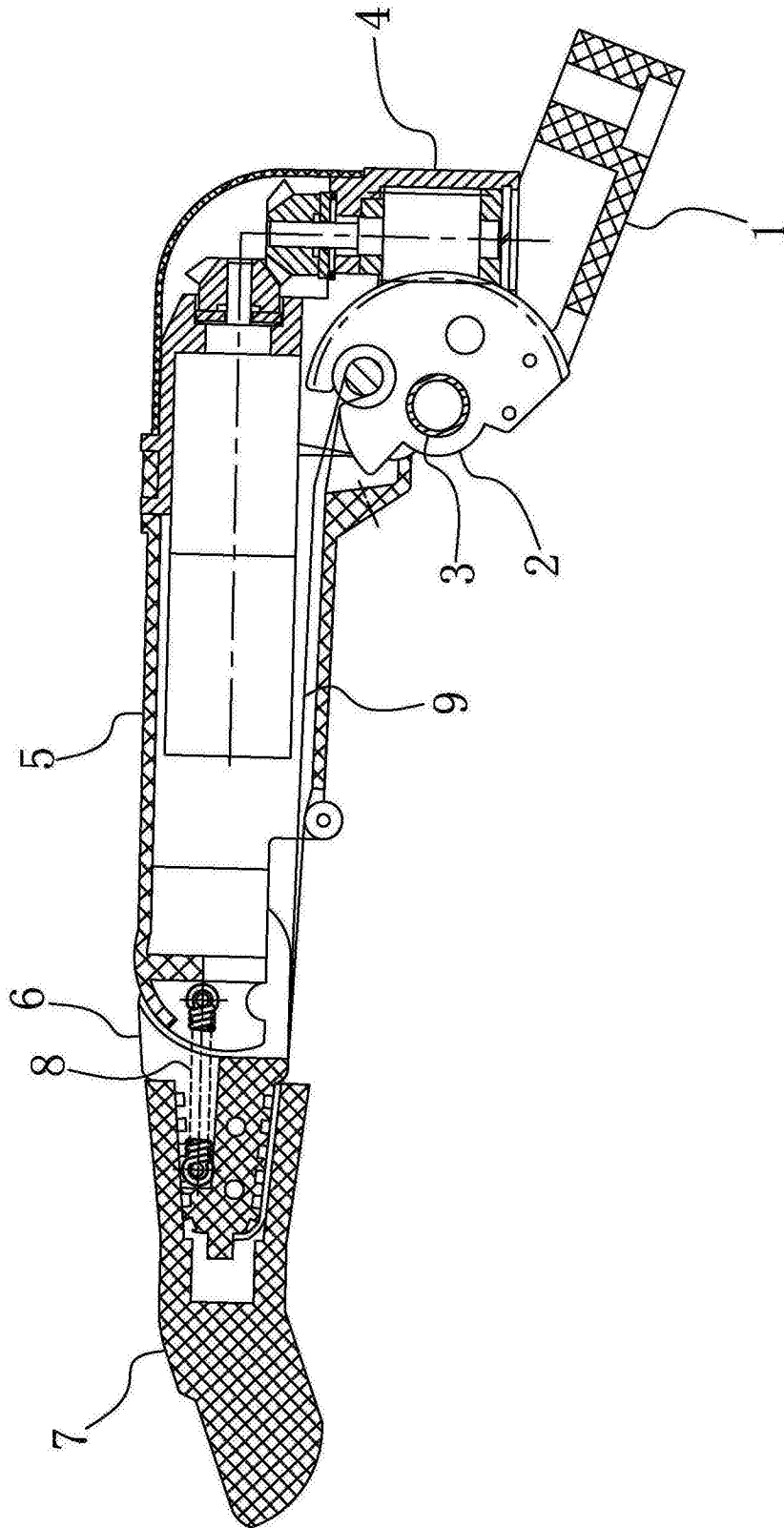


图1

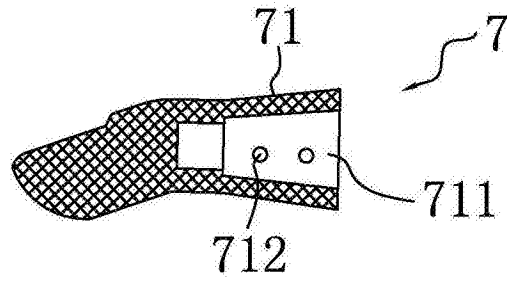


图2

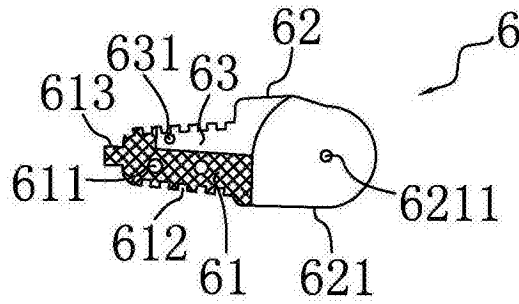


图3

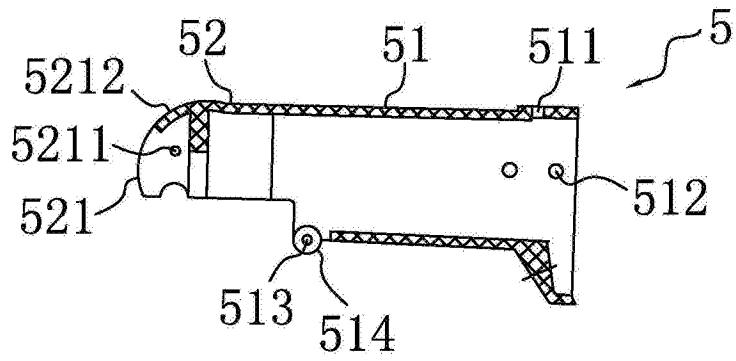


图4

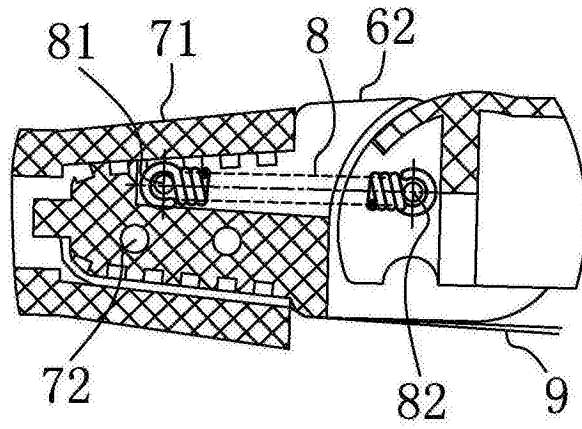


图5

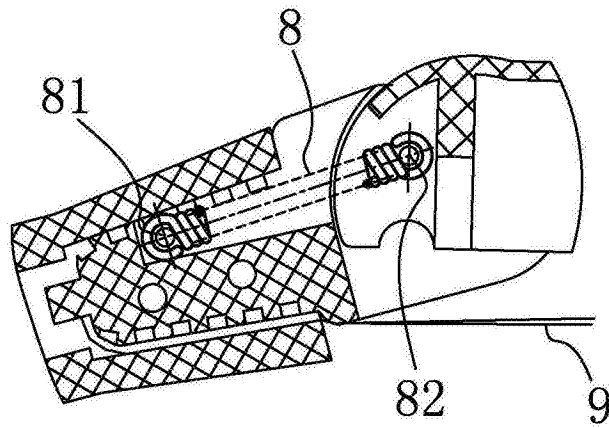


图6

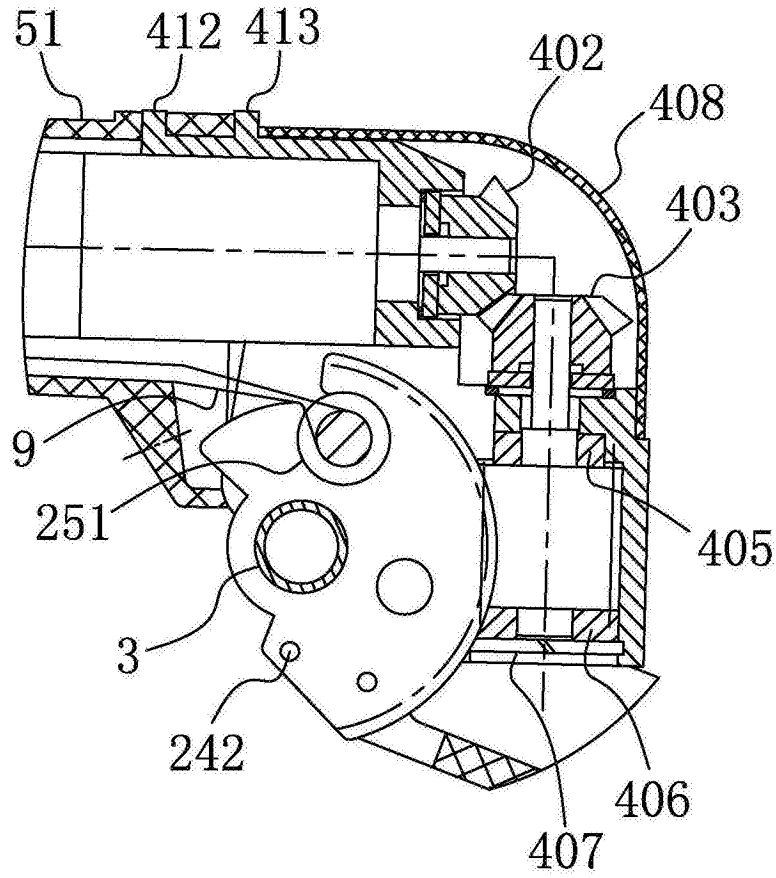


图7

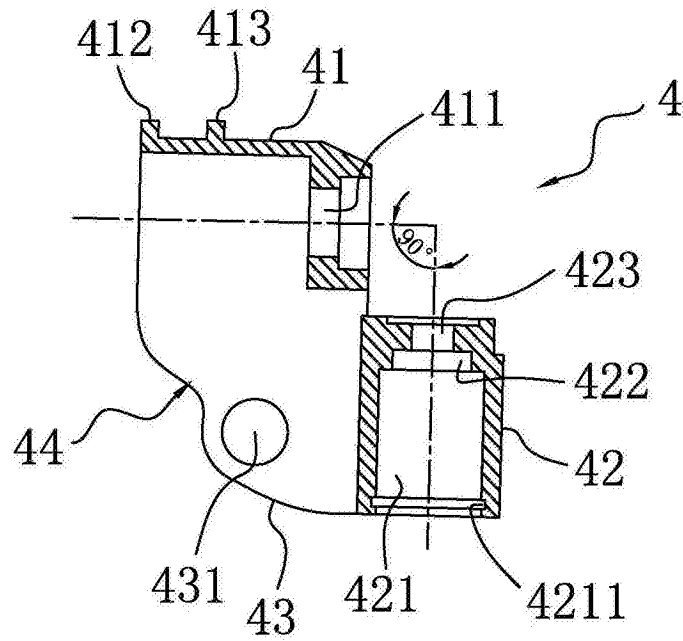


图8

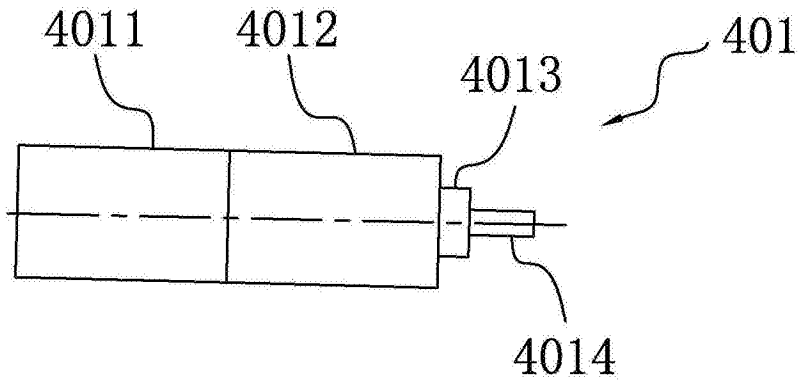


图9

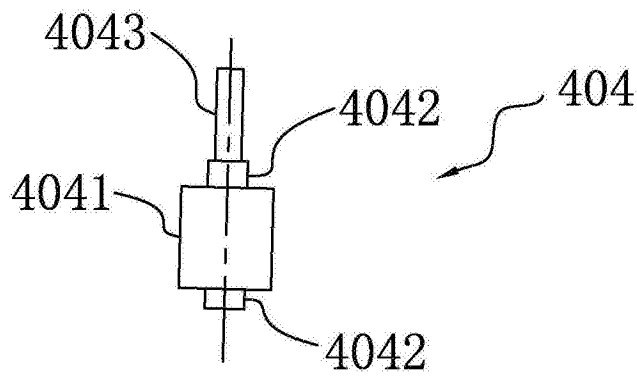


图10

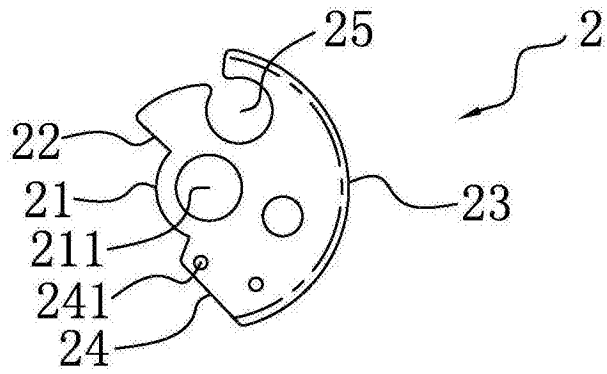


图11

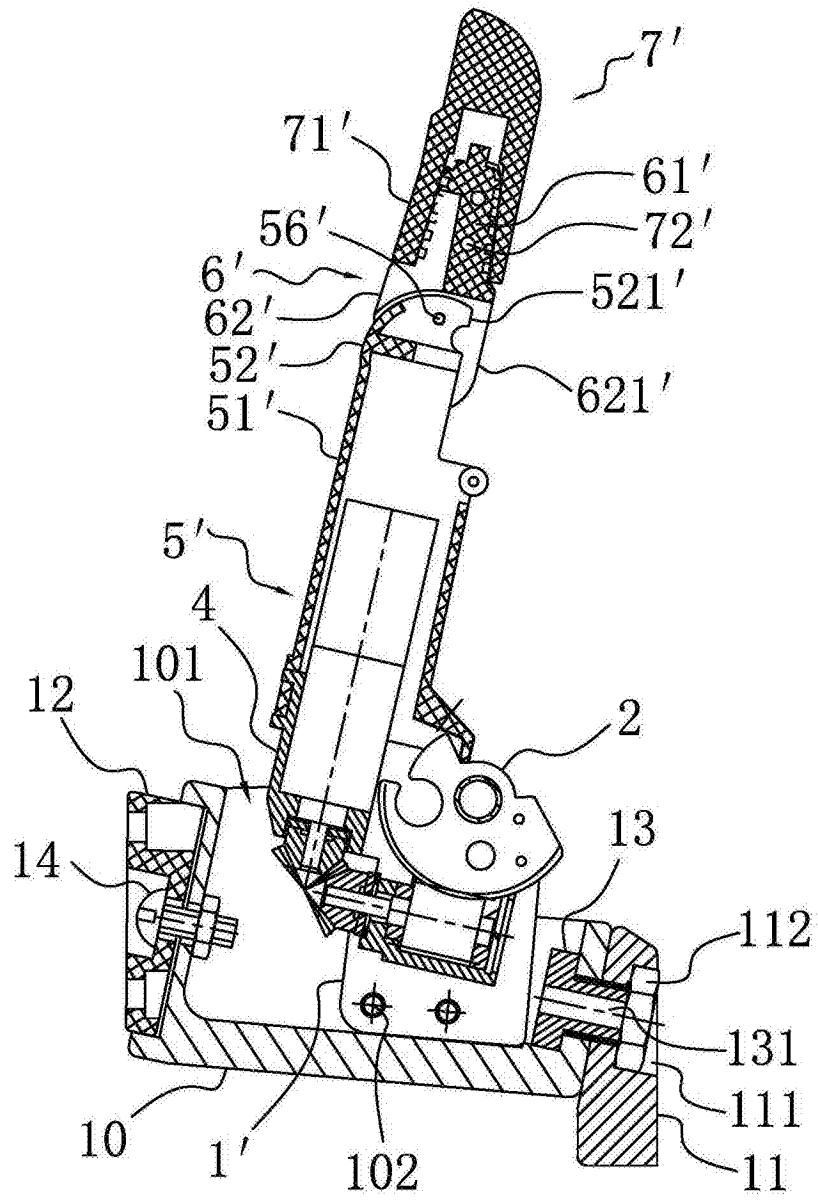


图12

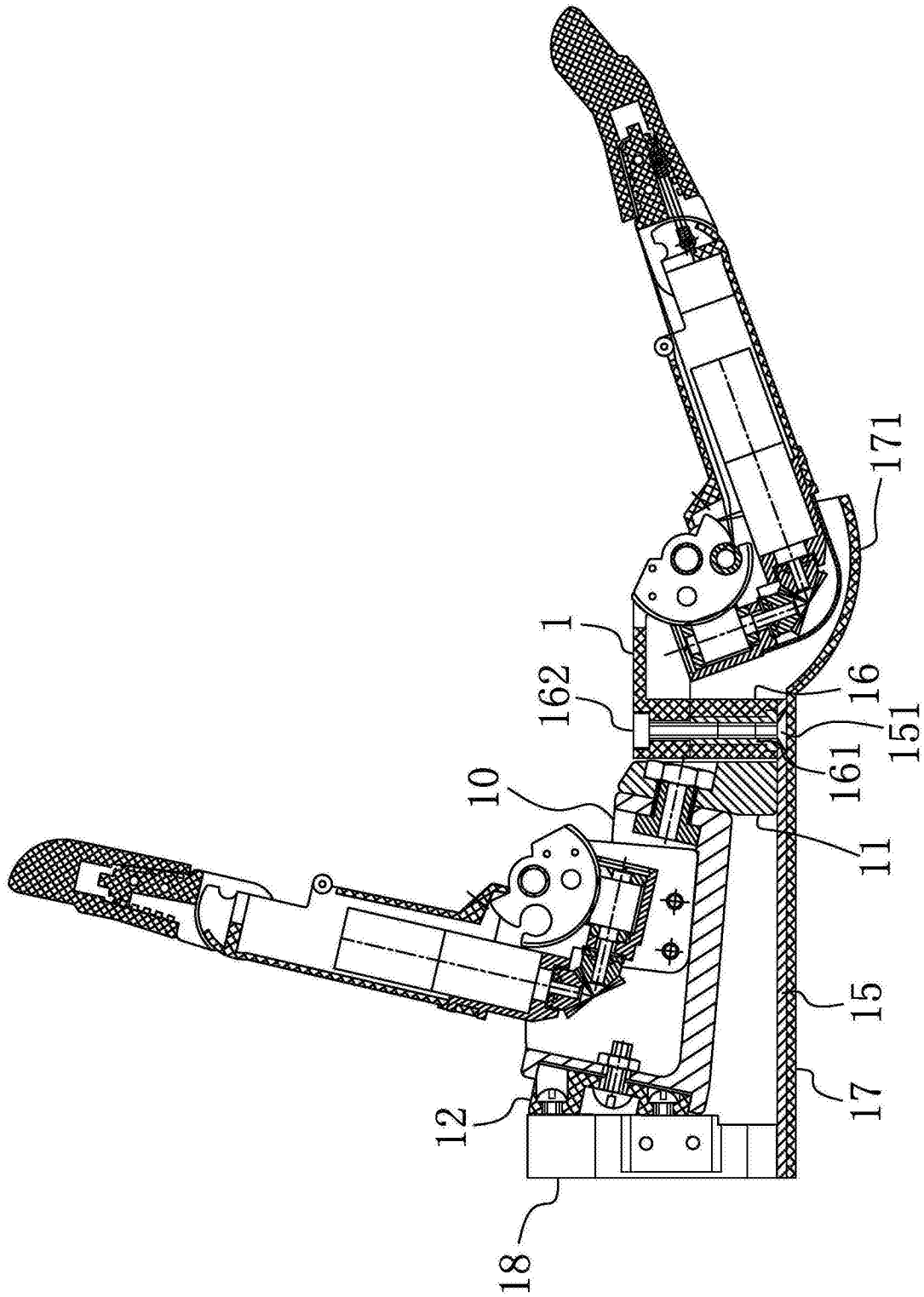


图13