



(12) 发明专利申请

(10) 申请公布号 CN 105398102 A

(43) 申请公布日 2016. 03. 16

(21) 申请号 201510686543. 8

B32B 3/24(2006. 01)

(22) 申请日 2012. 01. 20

D21F 1/00(2006. 01)

(30) 优先权数据

D21F 7/08(2006. 01)

13/011, 570 2011. 01. 21 US

(62) 分案原申请数据

201280005968. 2 2012. 01. 20

(71) 申请人 阿尔巴尼国际公司

地址 美国纽约州

(72) 发明人 罗伯特·汉森 比约恩·吕丁

(74) 专利代理机构 北京集佳知识产权代理有限公司

11227

代理人 蔡胜有 高世豪

(51) Int. Cl.

B32B 5/02(2006. 01)

B32B 5/26(2006. 01)

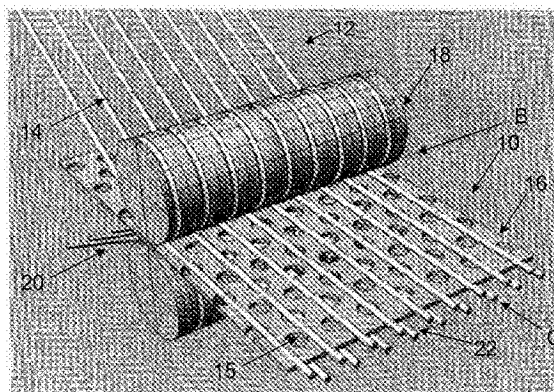
权利要求书3页 说明书15页 附图6页

(54) 发明名称

可压缩的回弹性工业织物及其制造方法

(57) 摘要

本申请涉及可压缩的回弹性工业织物及其制造方法。该织物包括非织造挤塑膜或片,在厚度方向上是弹性的、回弹性的以及能够压缩的,在长度方向和横向方向上是能够伸长、能够弯曲以及回弹性的;两层或更多层多根基本平行的机器纵向纱线;以及多根基本平行的机器横向纱线;其中两层或更多层平行的机器纵向纱线中至少两层的平行纱线对齐,使得一层平行的机器纵向纱线嵌套在两层或更多层平行的机器纵向纱线中的其他层的平行纱线产生的空间之间。该织物具有在施加法向载荷下的高度压缩性和在移除该载荷下的优异的回复性(回弹性或弹回)。



1. 一种可压缩的回弹性工业织物,包括:

一层或更多层非织造挤塑膜或片,其中所述非织造挤塑膜或片在厚度方向上是弹性的、回弹性的以及能够压缩的,并且在所述非织造挤塑膜或片的长度方向和横向方向上是能够伸长、能够弯曲以及回弹性的;

两层或更多层多根基本平行的机器纵向纱线;以及

一层或更多层多根基本平行的机器横向纱线,所述一层或更多层多根基本平行的机器横向纱线附接在所述两层或更多层平行的机器纵向纱线中的一层顶上或附接在所述两层或更多层平行的机器纵向纱线中的一层下方;

其中两层或更多层平行的机器纵向纱线中至少两层的平行纱线对齐,使得一层平行的机器纵向纱线嵌套在所述两层或更多层平行的机器纵向纱线中的其他层的平行纱线产生的空间之间。

2. 根据权利要求1所述的织物,其中所述机器纵向和机器横向纱线选自单丝、复丝、合股单丝或复丝、包括不同材料的包覆构件、针织构件、加捻构件、多组分构件、以及编织构件。

3. 根据权利要求1所述的织物,其中所述机器纵向和机器横向纱线具有选自圆形、非圆形、正方形、矩形、三角形、椭圆形、多边形、梯形以及叶形的横截面。

4. 根据权利要求1所述的织物,其中所述机器纵向纱线和机器横向纱线的纱线直径在0.08mm至2.0mm的范围内。

5. 根据权利要求1所述的织物,其中所述一层或更多层机器纵向和/或机器横向纱线被热焊接或胶合至所述一层或更多层非织造挤塑膜或片。

6. 根据权利要求1所述的织物,其中所述一层或更多层机器纵向和/或机器横向纱线通过用针缝一层或更多层纤维毡材料而被附接至所述一层或更多层弹性非织造挤塑膜或片。

7. 一种可压缩的回弹性工业织物,包括:

(a) 多根基本平行的机器纵向纱线的第一层;

(b) 弹性非织造挤塑膜或片的第二层,其中所述弹性非织造挤塑膜或片在厚度方向上为弹性的、回弹性的以及能够压缩的,并且在所述弹性非织造挤塑膜或片的长度方向和横向方向上为能够伸长、能够弯曲以及回弹性的;

(c) 多根基本平行的机器纵向纱线的第三层;

(d) 多根基本平行的机器横向纱线的第四层;

(e) 所述弹性非织造挤塑膜或片的第五层;

(f) 多根基本平行的机器横向纱线的第六层;以及

(g) 所述弹性非织造挤塑膜或片的第七层,

其中平行的机器纵向纱线的层中至少两层的平行纱线对齐,使得平行的机器纵向纱线的层之一嵌套在平行的机器纵向纱线的其他层的平行纱线产生的空间之间。

8. 根据权利要求7所述的织物,其中所述第一层位于所述织物的机器侧上,并且所述第七层位于所述织物的片侧上。

9. 根据权利要求7所述的织物,其中所述织物为压榨织物,并且当与在相同法向载荷下由具有相同初始厚度的常规压榨织物产生的压榨辊隙宽度相比较时,所述压榨织物将压

榨辊隙宽度增大最多达 5mm。

10. 根据权利要求 7 所述的织物,其中所述织物的层利用一层或更多层纤维毡材料用针缝在一起。

11. 根据权利要求 7 所述的织物,其中所述织物的层通过用针缝入一层或更多层纤维毡材料并且至少部分地熔化所述毡材料而将被附接在一起。

12. 根据权利要求 7 所述的织物,其中所述织物的顶部和 / 或底部表面涂覆有聚合物树脂材料。

13. 根据权利要求 7 所示的织物,其中所述非织造挤塑层具有形成在所述非织造挤塑层的一个或两个表面上的连续凹槽。

14. 根据权利要求 13 所述的织物,其中所述凹槽具有选自半圆形、正方形、矩形、三角形、椭圆形、梯形、六边形以及除正方形、矩形、三角形、梯形和六边形之外的其它多边形形状的横截面形状。

15. 一种形成可压缩的回弹性工业织物的方法,所述方法包括以下步骤:

提供一层或更多层弹性非织造挤塑膜或片,其中所述非织造挤塑膜或片在厚度方向上为弹性的、回弹性的以及能够压缩的,并且在所述非织造挤塑膜或片的长度方向和横向方向上为能够伸长、能够弯曲以及回弹性的;以及

将两层或更多层多根基本平行的机器纵向纱线附接至所述非织造挤塑膜或片的顶部和 / 或底部表面,

将一层或更多层多根基本平行的机器横向纱线附接在一层或更多层平行的机器纵向纱线顶上或附接在一层或更多层平行的机器纵向纱线下方,

其中两层或更多层平行的机器纵向纱线中至少两层的平行纱线对齐,使得一层平行的机器纵向纱线嵌套在所述两层或更多层平行的机器纵向纱线中的其他层的平行纱线产生的空间之间。

16. 根据权利要求 15 所述的方法,其中所述机器纵向和机器横向纱线选自单丝、复丝、合股单丝和复丝、包括不同材料的包覆构件、针织构件、加捻构件、多组分构件、以及编织构件。

17. 根据权利要求 15 所述的方法,其中所述机器纵向和机器横向纱线具有选自圆形、非圆形、正方形、矩形、三角形、椭圆形、多边形、梯形以及叶形的横截面。

18. 根据权利要求 15 所述的方法,其中所述机器纵向纱线和机器横向纱线的纱线直径在 0.08mm 至 2.0mm 的范围内。

19. 根据权利要求 15 所述的方法,还包括以下步骤:

通过热焊接或胶合将所述一层或更多层机器纵向和 / 或机器横向纱线附接至所述一层或更多层非织造挤塑膜或片。

20. 根据权利要求 15 所述的方法,还包括以下步骤:

通过用针缝入一层或更多层纤维毡材料,将所述一层或更多层机器纵向和 / 或机器横向纱线附接至所述一层或更多层非织造挤塑膜或片。

21. 一种形成可压缩的回弹性工业织物的方法,所述方法包括步骤:

(a) 提供多根基本平行的机器纵向纱线的第一层;

(b) 将弹性非织造挤塑膜或片的第二层附接在所述第一层的顶部上,其中所述弹性非

织造挤塑膜或片在厚度方向上为弹性的、回弹性的以及能够压缩的,并且在所述弹性非织造挤塑膜或片的长度方向和横向方向上为能够伸长、能够弯曲以及回弹性的;

- (c) 将多根基本平行的机器纵向纱线的第三层附接在所述第二层的顶部上;
- (d) 将多根基本平行的机器横向纱线的第四层施加在所述第三层的顶部上;
- (e) 将所述弹性非织造挤塑膜或片的第五层施加在所述第四层的顶部上;
- (f) 将多根基本平行的机器横向纱线的第六层施加在所述第五层的顶部上;以及
- (g) 将所述弹性非织造挤塑膜或片的第七层施加在所述第六层的顶部上,

其中平行的机器纵向纱线的层中至少两层的平行纱线对齐,使得平行的机器纵向纱线的层之一嵌套在平行的机器纵向纱线的其他层的平行纱线产生的空间之间。

22. 根据权利要求 21 所述的方法,其中所述第一层位于所述织物的机器侧上,并且所述第七层位于所述织物的片侧上。

23. 根据权利要求 21 所述的方法,其中所述织物为压榨织物,并且当与在相同法向载荷下由具有相同初始厚度的常规压榨织物产生的压榨辊隙宽度相比较时,所述压榨织物将压榨辊隙宽度增大最多达 5mm。

24. 根据权利要求 21 所述的方法,还包括以下步骤:

通过用针缝入一层或更多层纤维毡材料而将所述织物的层附接在一起。

25. 根据权利要求 21 所述的方法,还包括以下步骤:

通过施加一层或更多层纤维毡材料并且至少部分地融化所述毡材料而附接所述织物的层。

26. 根据权利要求 21 所述的方法,还包括以下步骤:

用聚合物树脂材料涂覆所述织物的顶部和 / 或底部表面。

27. 根据权利要求 21 所述的方法,其中所述非织造挤塑层具有形成在所述非织造挤塑层的一个或两个表面上的连续凹槽。

28. 根据权利要求 27 所述的方法,其中所述凹槽具有选自半圆形、正方形、矩形、三角形、椭圆形、梯形、六边形以及除正方形、矩形、三角形、梯形和六边形之外的其它多边形形状的横截面形状。

可压缩的回弹性工业织物及其制造方法

[0001] 本申请是申请日为 2012 年 1 月 20 日,申请号为“201280005968.2”,发明名称为“超回弹织物及其制造方法”的中国专利申请的分案申请。

技术领域

[0002] 本发明涉及一种用于在工业织物如造纸机用布和工程织物中使用的结构。更具体地,该结构包括在厚度方向上可以是可压缩及回弹性的并且在长度方向上是回弹性的一个或更多个弹性构件、以及相反无弹性功能的各种模式的纱线。这种结构具有在施加法向载荷下的高度压缩性以及移除该载荷下优异的回弹性(回弹性或弹回(spring back))。

背景技术

[0003] 工业织物意指连续环形式的环形结构,例如用作成形织物、压榨织物或干燥织物(造纸机用布或 PMC)以及加工带(process belt)如在造纸机上使用的靴型压榨带(shoe press belt)、研光带、或传送带。工业织物还意指用于织物整理加工的织物。工业织物还包括所需要的高压缩度和高回弹度的其他环形带。

[0004] 虽然本文中的讨论总体上大部分涉及造纸过程,但本发明的应用不限于此。

[0005] 就这一点而言,在造纸过程中,例如,纤维素纤维网通过将纤维浆料(即,纤维素纤维的水性分散体)沉淀在造纸机的成形段中的移动成形织物上而形成。大量的水通过成形织物从浆料中排出,而将纤维素纤维网留在了成形织物的表面上。

[0006] 新形成的纤维素纤维网从成形段前进到压榨段,压榨段包括一系列压榨辊隙。纤维素纤维网通过由压榨织物支承的(或者更常用的情况,在两个这样的压榨织物之间的)压榨辊隙。在压榨辊隙中,纤维素纤维网受到从其中挤出水的压缩力,并且该压缩力将网中的纤维素纤维彼此粘附以使纤维素纤维网变成纸片。水由压榨织物或织物接收并且理想地不会再返回到纸片中。

[0007] 纸片最终前进到包括由蒸汽内部加热的至少一系列可转动的干燥鼓或干燥滚筒的干燥段。通过干燥织物使新形成的纸片沿着顺序地围绕一系列鼓中的每一个的蜿蜒路径而被引导,该干燥织物将纸片保持为紧靠鼓的表面。加热的鼓通过蒸发将纸片的水含量减小到所期望的水平。

[0008] 应当理解的是成形织物、压榨织物和干燥织物均为造纸机上的环形环的形式并且以传送带的方式运行。更应当理解的是纸制造为以相当高的速度进行的连续过程。这就是说,纤维浆料在成形段不间断地沉淀在成形织物上,而新制造的纸片在其从干燥段出来之后不间断地卷绕在辊上方。

[0009] 形成以上讨论的织物的重要部分的底基织物具有很多不同的形式。例如,它们可以被织造为环形的或平织形式,并且使用一层或更多层机器纵向(MD)和机器横向(CD)纱线而基本上成为具有织物缝隙的环形形式。也可以采用被称作对接缝(pin seam)的织物,其也由 MD 纱线形成以允许安装在造纸机上。此外,底基织物可以通过将一个底基织物放置在由另一个底基织物形成的环形环之内而层合,并且通过本领域技术人员所已知的各种方

式将它们结合或层合在一起,例如通过将短纤维毡用针穿过两个底基织物而将它们彼此结合。

[0010] 在造纸机用布 (PMC) 尤其是用于造纸机的压榨段的压榨织物中,织物具有一种或更多种“底基结构”,所述“底基结构”由用针缝到通常至少片接触表面中的纱线和短纤维毡形成。压榨织物具有初始的厚度、质量、以及由此引起的相当于水处理能力的空间体积(基于该质量和厚度而计算出的体积)。它们还具有可测量的接触区域。

[0011] 由于压榨织物在穿过一个或更多个压榨辊隙时经受法向载荷(在使用中垂直于织物平面),所以织物还具有可压缩的空间体积和表面接触区域。尽管已经做了各种尝试以改变压缩度,压榨织物随着时间和数以百万计的辊隙循环还是逐渐变得更细。最终由于例如缺乏水处理能力、标记、或压振动的各种原因必须要将其移除。当压榨织物已经达到其使用寿命的尽头时,其必须要被移除并且由新的织物所代替。

[0012] 新织物同样要经受一段时间的破裂,其中密度不理想并且水处理能力达不到最佳状态。因此,理想的压榨织物为从第一天直到其从造纸机上移除的那天均具有近乎持续或稳定状态性能(例如,水处理能力)的织物。

[0013] 已经做了影响压榨织物特性尤其是压缩性和回弹性的各种尝试。一种尝试是在结构中引入“弹性”纱线。在 PCT 申请 WO 2004/072368 A1 中可见这样的实例,然而,这种方法具有缺点。压缩性仅仅是基于纱线的弹性部(在整个厚度方向上),并且从而被限制于此。然而可以利用更大的纱线,但返回到性能上却最终会减小。同样,更大的纱线会更重,并且可以导致令人不快的片状标记。如果纱线为鞘/芯类型,则其总是具有鞘从芯上脱离的危险。最终,压缩度受到部分纱线直径的最大值的限制。

[0014] 另一个实例为美国专利申请 2007/0163741 A1,其引入了附接到缝合的压榨织物的背侧的可压缩的鞘/芯纱线的阵列。该专利教导鞘为弹性体,并且可以提供振动抑制效果。其进一步教导单独的纱线芯可为 200 至 2000 旦,并且直径的总尺寸为 0.30 毫米到 1.2 毫米。这样的纱线尺寸由于重量和潜在的标记顾虑而在使用中受到限制。

[0015] 美国专利 4,350,731 中教导了另一个实例,其教导了缠绕的纱线用于制造可压缩的压榨织物结构的用途。同样,压缩度和恢复度是仅基于卷绕鞘层的弹性体的。

[0016] GB2 197 886 中教导了这种类型的结构的另一个实例。该专利公开了一种可压缩纱线,该可压缩纱线以某种方式与功能性(拉伸的)载荷支承纱线交替,以在施加法向载荷下提供不具有“转向节”而具有长的织物浮体的致密的半单层的底基结构,以提供准无交叉(quasi-crossless)底基构造。

[0017] 在授予 Hood 的美国专利 No. 5,087,327 中公开了另一个实例,该实例涉及一种用于造纸机织物的复合材料纱线。复合材料纱线包括被非可熔的单丝层所围绕的可熔芯。

[0018] 在美国专利 No. 5,597,450 中公开了另一个实例,该专利涉及一种包括在机器横向上的空心热塑性单丝的造纸机干燥织物。

[0019] 在美国公开 No. 2002/0100572 中公开了另一个实例,该申请涉及一种具有抵抗在互相编织时的横向的、垂直方向的、和加捻的挠度以及压缩度的织轴构造纱线的造纸织物。纱线为非圆形的横截面,例如 I 织轴、H 织轴、以及箱形织轴。

[0020] 另一个实例为在美国专利 4,781,967 中教导的结构。由于堆叠的纱线阵列不能压缩也不能相反任意其他层运动,这样的结构被限定为相反无压缩。换句话说,当在结构的平

面上施加法向载荷时,除了任意的纱线永久变形外,几乎没有厚度变化。如果采用弹性体(在纱线的厚度方向上)作为整个层中的纱线,则结构的可压缩性受到部分这样的纱线直径的限制。

[0021] 在美国专利 4,555,440 中教导了另一个实例。同样,由于当施加或移除法向载荷时整体厚度几乎没有变化,所以这样的结构被认为是不可压缩的。

[0022] 将“弹性的”(在厚度或径向方向上)纱线结合到织物中已经在某种程度上影响到一旦法向载荷移除时这些织物结构的回弹性或弹回。但是同样,利用这种纱线,压缩和弹回的程度至多受到部分纱线的直径的限制。

[0023] 如上所述,由于这个受限的回弹,新的压榨织物具有相反大的空间体积以处理水,比理想的需求更多。它们将压紧并在一段时间内达到最佳性能水平。然而,由于其受限的回弹,压榨织物将持续压紧,最终将由于缺乏除水、片标记、压榨振动或一些其他非期望的性能特征而需要移除和替换。

发明内容

[0024] 因此,本发明的主要目的是提供一种比现有技术基本上更加可压缩和可回弹并且在整个寿命中保持其可压缩性和回弹性的底基结构。

[0025] 就这点而言,本发明提供了一种底基支承结构,该结构将具有优异的可压缩性和回弹性的一个或更多个弹性构件与若干种模式的一层或更多层相反非弹性功能纱线相结合,以用作结构本身;或者至少用作在 PMC、工业加工带、织物整理加工带、以及需要高压压缩度和高回弹性的其他带中的底基支承结构的层。

[0026] 被限定为在厚度方向上弹性的、回弹性的以及压缩的,并且在其长度方向和横向方向上可伸长的、可弯曲的以及可回弹性的弹性非织造挤塑膜或片对于本文中讨论的所有实施方案而言是必需的。弹性非织造挤塑膜或片可以被贯穿以便具有多个以预定的对称模式或以随机的不对称模式分布的通孔。弹性非织造挤塑膜或片可以由诸如热塑性聚氨酯(TPU)或任意其他弹性材料的任意弹性材料组成。好的弹性材料的实例包括(但不限于)例如聚氨酯、橡胶、硅树脂或由 Invista 以商标 **Lycra**[®] 销售的或由 Lubrizol 以商标 **Estane**[®] 销售的那些。在非织造挤塑膜或片中形成的通孔可以具有适当尺寸的圆形或非圆形形状。非圆形形状可以包括(但不限于)正方形、矩形、三角形、椭圆形、梯形、六边形和其他多边形形状。

[0027] 第一实施方案采用了如下描述的其最简单的形式的结构。最上层的层(1)为平行的功能纱线阵列。功能纱线可以包括普通技术人员已知的任意类型的纱线。例如,如果功能纱线定向在机器纵向或行进方向,其可以为可伸长的载荷支承纱线。对于压榨织物结构,聚酰胺将为所期望的聚合物选择。功能纱线可以为本领域技术人员已知的具体任意所需要的任意尺寸、材料或形式,例如,功能纱线可以具有圆形的或包括(但不限于)正方形、矩形、三角形、椭圆形、梯形、六边形和其他多边形形状的非圆形的截面形状。其次的二层(2)为所需的弹性非织造挤塑膜或片。第三层(3)同样为位于层(2)的相反侧上的功能纱线的平行阵列;然而层(3)中的纱线被布置为使得每层(3)纱线与两个紧邻层(1)之间的空间相反齐从而引起所谓的“嵌套”。结构的层可以以本领域的普通技术人员已知的任意方式而被保持在一起。例如,其可以利用如之前提到的美国 4,781,967 专利中说明的纤维层而被附

接,该专利的全部内容通过引用而被合并到本文中,或者可以在通过利用本领域技术人员所已知的胶、粘合剂、或热熔合 / 焊接的方法而使一层中的纱线在其接触挤塑膜或片的点处被附接至在紧邻层中弹性非织造挤塑膜或片。

[0028] 需要注意的是,系统 (1) 和 (3) 可以彼此相同或者其可以在材料、形式、形状等方面不同。仅要求层 (3) 中的纱线被间隔开以匹配在层 (1) 的紧邻纱线之间或反之亦然。

[0029] 同样需要注意的是在层 (1) 和 (3) 的纱线数量之间不具有一一对应的关系,并且层 (3) 中的纱线数量可以仅为层 (1) 中的纱线数量的一部分或反之亦然。例如,层 (3) 可以仅包括层 (1) 的一半纱线以使层 (3) 在使用中的纱线之间具有空间,从而产生额外的空隙体积 / 水处理 / 除水能力。

[0030] 对于最终结构的功能或特性任一者的增强,其他功能纱线还可以例如通过层合而被附接。例如,一个或更多个 CD 纱线阵列可以附接在层 (1) 的顶部或在层 (3) 之下以提供 CD 稳定性。可以在通过利用本领域技术人员所已知的胶、粘合剂、或热熔合 / 焊接的方法而使一层中的 CD 纱线在接触挤塑膜或片的点处被附接至紧邻层中表面。一层或更多层纤维毡可以通过本领域技术人员已知的方法施加至片接触侧和 / 或机器侧上的该结构以加强层之间的结合。作为另外的实例,例如功能涂层可以施加在结构的一个或两个侧上以提高对污染和 / 或磨损的抵抗。

[0031] 因此,本发明的一个示例性实施方案为包括一层或更多层弹性非织造挤塑膜或片的可压缩的回弹性工业织物,其中,非织造挤塑膜或片在厚度方向上为弹性的、回弹性的以及可压缩的,并且在长度和横向方向上为可伸长的、可弯曲的以及回弹性的,并且两层或更多层多根基本平行的机器纵向 (MD) 纱线附接在非织造挤塑膜或片的其中一侧上以便允许从其他层的平行的 MD 纱线之间的一层上的平行的 MD 纱线的“嵌套”。织物还可以包括附接在两层或更多层的平行的机器纵向 (MD) 纱线外侧上的一层或更多层的多根基本平行的机器横向 (CD) 纱线。

[0032] 本发明的另一个示例性实施方案为可压缩的回弹性工业织物,其中,该工业织物包括:(a) 基本平行的机器纵向 (MD) 纱线的第一层;(b) 弹性非织造挤塑膜或片的第二层,其中非织造挤塑膜或片在厚度方向上为弹性的、回弹性的以及可压缩的,并且在长度和横向方向上为可伸长、可弯曲以及回弹性的;(c) 多根基本平行的机器纵向 (MD) 纱线的第三层;(d) 基本平行的机器横向 (CD) 纱线的第四层;(e) 非织造挤塑膜或片的第五层;(f) 多根基本平行的机器横向 (CD) 纱线的第六层;以及 (g) 非织造挤塑膜或片的第七层。

[0033] 本发明的另一个实施方案为一种形成可压缩的回弹性工业织物的方法。该方法包括提供一层或更多层非织造挤塑膜或片,其中,非织造挤塑膜或片在厚度方向上为弹性的、回弹性的以及可压缩的并且在长度和横向方向上为可伸长的、可弯曲的以及回弹性的,并且将一层或更多层多根基本平行的功能机器纵向 (MD) 纱线附接到非织造挤塑膜或片的顶部或下方,该方法还可以包括通过本领域技术人员已知的方法将一层或更多层多根基本平行的机器横向 (MD) 纱线附接至一层或更多层平行的功能机器纵向 (MD) 纱线的顶部或下方的步骤。

[0034] 本发明的另一个实施方案为一种形成可压缩的回弹性工业织物的方法。该方法包括:(a) 提供多根基本平行的机器纵向 (MD) 纱线的第一层;(b) 将弹性非织造挤塑膜或片的第二层附接至第一层的上部,其中非织造挤塑膜或片在厚度方向上为弹性的、回弹性的

以及可压缩的并且在长度和横向方向上为可伸长的、可弯曲的以及回弹性的；(c) 将多根基本平行的机器纵向 (MD) 纱线的第三层附接至第二层的顶部；(d) 将多根基本平行的机器横向 (CD) 纱线的第四层施加到第三层的顶部；(e) 将非织造挤塑膜或片的第五层施加到第四层的顶部；(f) 将多根基本平行的机器横向 (CD) 纱线的第六层施加到第五层的顶部；以及 (g) 将非织造挤塑膜或片的第七层施加到第六层的顶部。

[0035] 回弹可压缩结构可以包括在任意数量的最终织物中,其中最终织物包括:造纸机用布,如成形织物、压榨织物、干燥织物、通气干燥织物、靴型压榨带底基、研光带底基、或传送带底基;工程织物;或者在通过例如气流成网、熔喷、纺粘、以及水刺法的方法的非织造布生产中使用的织物;或者例如织物整理加工带、或需要高压缩度和高回弹度的其他带的工业加工带。任意的或全部的这些织物中,本发明的结构可以为最终织物部分或者其可以为织物本身。当织物为干燥织物的底基时,干燥织物可以包括织物的背侧或非片接触侧,背侧包括成角度的部件。这样的成角度的部件可以为例如如图 9 所示出的纱线、突出的元件、或者层合的部件。

[0036] 为了更好的理解本发明,其操作优势以及通过其用途而获得的具体目的,参照示出了本发明的优选的但非限制性的实施方案的所附描述性内容。

[0037] 本公开中的用语“包含”可以指“包括”或具有在美国专利法中已知的用语“包含”的一般意义。如果用于权利要求中的用语“基本上由……组成”具有其在美国专利法中所赋予的意义。本发明的其他方面在以下公开中描述或由以下公开变得明显(并且在本发明的范围之内)。

附图说明

[0038] 因而通过本发明将实现其目的和优势,对本发明的描述应当结合附图进行,其中:

[0039] 图 1(a) 至图 1(c) 描述了根据本发明的一个实施方案的制造可压缩的回弹性工业织物的方法。

[0040] 图 2 为示出了根据本发明的一个实施方案的工业织物的剖视图;

[0041] 图 3 为在图 2 中示出的工业织物沿着其 CD 的截面图;

[0042] 图 4 为在图 3 中示出的工业织物在法向载荷下的放大视图;

[0043] 图 5 为根据本发明的一个实施方案的工业织物沿着其 CD 的截面图;

[0044] 图 6(a) 至图 6(c) 为根据本发明的一个实施方案的工业织物的截面图;

[0045] 图 7 为根据本发明的一个实施方案的、在用针缝入毡层之后的工业织物沿着其 MD 的截面图;

[0046] 图 8 为根据本发明的一个实施方案的、在用针缝入毡层之后的工业织物沿着其 CD 的截面图。

[0047] 图 9 为根据本发明的一个实施方案的工业织物的截面图。

具体实施方式

[0048] 首先尽管将讨论压榨织物,但是如前述本发明已经施加到其他类型的织物或包括成形织物、干燥织物、通气干燥 (TAD) 织物、靴型压榨带、研光带或者传送带的带;工程织

物；或者在通过例如气流成网、熔喷、纺粘、以及水刺法的方法的非织造布的生产中使用的织物；或者例如织物整理加工带、或其他需要高压缩度或高回弹度的带的工业加工带。

[0049] 在其厚度方向上被定义为弹性的、回弹性的以及可压缩的并且在其长度方向和横向方向上被定义为可延伸的、可弯曲的以及可回弹性的弹性非织造挤塑膜或片对于本文中讨论的所有实施方案是必须的。弹性非织造挤塑膜或片可以有选择地被贯穿以便具有多根以预定的对称模式或随机的不对称模式分布的通孔或空隙。弹性非织造挤塑膜或片可以由诸如热塑性聚氨酯 (TPU) 或任意的其他弹性材料的任意的弹性材料组成。好的弹性材料的实例包括（但不限于）例如聚氨酯、橡胶、硅树脂或由 Invista 以商标 **Lycra®** 销售的或由 Lubrizol 以商标 **Estane®** 销售的那些。形成在非织造挤塑膜或片中的通孔可以具有适当尺寸的圆形或非圆形形状。非圆形形状可以包括（但不限于）正方形、矩形、三角形、椭圆形、梯形、六边形和其他多边形形状。当膜和片突出时孔可以形成在其中，或者在膜和片突出之后该孔可以被机械地打孔或可以被热形成；或者在织物形成过程中的其他点处。

[0050] 本发明的一个示例性实施方案为包括一层或更多层弹性非织造挤塑膜或片的可压缩回弹性的工业织物，其中非织造挤塑膜或片在厚度方向上是弹性的、回弹性的以及可压缩的，并且在长度和横向方向上是可伸长的、可弯曲的以及回弹性的，并且一层或更多层多根基本平行的功能机器纵向 (MD) 纱线附接在非织造挤塑膜或片的顶部或下方。织物还包括附接至一层或更多层平行的机器纵向 (MD) 纱线的外侧上的一层或更多层多根基本平行的机器横向 (CD) 纱线。

[0051] 此时尤其转向附图，例如在图 1(a) 至图 1(c) 中示出了工业织物底基结构 10 的制造方法，其中由功能纱线 14 以平行的阵列组成的第一或顶 (1) 层 12 定向在机器纵向 (MD) 或行进方向中。其可以为任意尺寸、形状、材料或以适当的目的形成。这适用于本文中提到的所有纱线。例如，功能纱线可以具有圆形的或包括（但不限于）正方形、矩形、三角形、椭圆形、梯形、六边形或其他多边形形状的非圆形的截面形状。

[0052] 提供了具有如前述的弹性特性的弹性非织造挤塑膜或片 16 的第二或中间 (2) 层 16。如之前提到的，弹性非织造挤塑膜或片 16 可以有选择地被贯穿以使具有多根以预定的对称模式或以随机的非对称模式分布的通孔 15。弹性非织造挤塑膜或片 16 可以由诸如热塑性聚氨酯 (TPU) 或任意的其他弹性材料的任意的弹性材料组成。好的弹性材料的实例包括（但不限于）例如聚氨酯、橡胶、硅树脂或由 Invista 以商标 **Lycra®** 销售的或由 Lubrizol 以商标 **Estane®** 销售的那些。在非织造挤塑膜或片 16 中形成的通孔 15 可以具有适当尺寸的圆形或非圆形形状。非圆形形状可以包括（但不限于）正方形、矩形、三角形、椭圆形、梯形、六边形和其他多边形形状。在膜或片突出时孔 15 可以形成在其中，或者在膜或片突出之后该孔可以被机械地打孔或被热形成；或者在织物形成过程中的其他点处。

[0053] 由功能纱线 22 组成的第三或底部 (3) 层 20 以在层 16 的其他侧上的平行阵列的形式提供。如可见的，层 20 中的纱线 22 定位或对齐在顶 (1) 层 20 中的紧邻纱线 14 之间的间隙内，这在图 1(c) 中更加明显地可见，其中图 1(c) 为在图 1(a) 中所示出的提供过程沿着箭头 C 的前视图。图 1(b) 为图 1(a) 中所示出的提供的过程沿着箭头 B 的侧视图，如

图 1(a) 和 1(c) 中所示, 纱线引导圆筒或辊 18 具有凹槽形外部表面, 并且凹槽可以分离地隔开以便将纱线 14、22 容纳和引导在非织造膜 16 上, 例如每层纱线 12 阵列在两个紧邻层 20 纱线之间的间隙之内。

[0054] 图 2 中示出了根据本示例性实施方案形成的可压缩的回弹工业织物的示意图。如图所示, 底基结构 10 具有由以平行阵列定向在机器纵向 (MD) 或行进方向中功能纱线 14 组成的第一或顶 (1) 层 12、具有如上述弹性特性的非织造挤塑膜或片 16 的第二或中间 (2) 层 16, 并且由功能纱线 22 组成的第三或底部 3) 层 20 以在层 16 的其他侧上的平行阵列的形式中提供。在层 20 中的纱线 22 定位或对齐在如以上描述的顶 (1) 层 12 中的紧邻纱线 14 之间的空间之内。例如, 在图 3 中示出了沿着机器横向 (CD) 的底基结构 10 的截面图。

[0055] 该结构的层可以以本领域的普通技术人员所已知的任意方式被保持在一起。例如, 结构的层可以在如以上提到的美国 4, 781, 967 专利中所教导的利用纤维毡层而被附接, 该专利的所有内容已经通过引用并入本文中, 或者一层中的纱线可以在其通过利用本领域技术人员所已知的胶、粘合剂、或热熔合 / 焊接方法接触挤塑膜或片的点处被附接至紧邻层中的非织造挤塑膜或片。

[0056] 需要注意的是, 纱线系统 (1) 和 (3) 可以彼此相同或者其可以在材料、形式、形状等方面不同。其仅要求层 (3) 中的纱线间隔开以匹配在层 (1) 的紧邻纱线之间, 或者反之亦然。

[0057] 同样需要注意的是, 在层 (1) 和层 (3) 的纱线数量之间不必具有对应的关系, 并且层 (3) 中的纱线数量可以仅为层 (1) 中的纱线数量的一部分, 或者反之亦然。例如层 (3) 可以仅包括层 (1) 的纱线的一半使得层 (3) 的纱线之间在使用中具有间隙, 从而产生额外的空隙体积 / 水处理 / 除水能力。

[0058] 当由于压榨织物进入造纸机上的压榨辊隙而用作压榨织物并且在施加压缩载荷时, 非织造挤塑层 16 围绕功能纱线 14、22 压缩和拉伸, 允许纱线 14 和纱线 22 几乎在同一平面上朝向彼此运动并彼此“嵌套”。在该点处, 非织造挤塑层 16 确定了该嵌套, 并且在顶层 12 和底层 20 中围绕层 14 和层 22 弯曲和扁平。为了便于理解, 例如图 4 中示出了在这样的状态下的底基结构 10 的放大视图。在随着织物离开压榨辊隙而使载荷得以释放时, 由于挤塑层 16 的弹性和回弹行为, 将会导致纱线层 12 和纱线层 20 远离彼此而运动或“弹回”, 将织物返回到其所期望的厚度和张开度。因此, 在普通的非压缩状态下具有纱线 14 的厚度加上纱线 22 的厚度加上非织造挤塑层 16 的厚度的总体厚度的织物可压缩并回弹至几乎整个纱线的厚度, 即, 基于非织造挤塑层 16 的某些部分的可压缩性厚度丢失了, 并且受压的织物可以几乎与纱线 14 或纱线 22 的更厚的 (更长的) 直径一样细。

[0059] 在本案中可以观察到, 当与通过的相同的初始厚度的常规的压榨织物在相同的法向载荷下产生的压榨辊隙宽度相比时, 本发明织物增加压榨辊隙最长达 5 毫米。这些特性与它们的影响一样重要: 载荷作用下均匀的压力分布和总体接触区域; 由于织物易于在压榨辊隙空间体积中压缩至所期望值的快速启动; 由于结构用作抑制“弹簧”的振动抑制; 以及在压榨辊隙脱水的扩张阶段的过程中快速恢复的厚度可以有助于再润湿的最小化。

[0060] 重要的值得注意的是只要弹性非织造挤塑膜或片 16 是分离的并且在这些层之间, 层 12 和层 20 的纱线阵列在使用中还可以在织物中定向在 CD 中, 并且至少一个织物的外侧上的功能层定向在 MD 中以支承载力载荷并提供抵抗结构在使用中的充足的强度和延

伸。同样重要的值得注意的是尽管功能纱线 14、22 如在一些图中具有圆形截面以进行说明,但是它们可以为适当目的任意尺寸、材料或形式。

[0061] 如图 3 中所使出的另一个实施方案采用类似的原理,但是结构包括非织造挤塑膜或片的第四层 (4) 以及平行纱线的第五层 (5),其中,该第四层位于第三层 (3) 的与第一层 (1) 相反的一侧,第五层位于与第一层 (1) 相同的方向上。在本实施方案中,第五层 (5) 的纱线在贯穿厚度方向的同一竖直平面与所述第一层 (1) 对齐。

[0062] 图 5 中示出了本发明“无交叉”结构的另一个变形,其中在图 5 中示出的底基 100 在具有包括多根平行的纱线 / 构件和必要的突出膜或片的弹性非织物的每层的基本平行的平面中包括 7 层。根据本示例性实施方案的可压缩的回弹织物包括:(a) 平行的机器纵向 (MD) 纱线的第一层 110;(b) 非织造挤塑膜或片的第二层 112,该第二层在厚度方向上为弹性的、回弹性的以及可压缩的,并且在其长度和横向方向上为可伸长、可弯曲以及回弹性的;(c) 平行的机器纵向 (MD) 纱线的第三层 114,该第三层补偿在第一层 110 的纱线之间的空间中;(d) 平行机器横向 (CD) 纱线的第四层 116;(e) 非织造挤塑膜或片的第五层 118;(f) 平行机器横向 (CD) 纱线的第六层 120,该第六层补偿在第四层 116 的纱线之间的空间中;以及 (g) 非织造挤塑膜或片的第七层 122。换句话说,例如第一层 110 和第三层 114 定向在机器纵向中,而例如第四层 116 和第六层 120 定向在机器横向中。第一层可以在织物的机器侧上,并且例如第七层在织物的片侧上。CD 层可以为功能纱线层以助于在载荷下 CD 的稳定性或提供更大的空间体积度。然而,值得注意的是,第七层 122 仅仅是可选的,对于本实施方案的正常功能而言并非必要。例如层 122 具有作为压榨织物的通孔或空隙。为了其他的用途,例如层 122 可以还具有由激光雕刻或蚀刻而提供的一些额外的特质。为了其他的工业用途,层 122 可以不以孔或空隙贯穿(例如,鞣制带)。

[0063] 如图 5 中所示,第三层中的 MD 功能纱线 114 以上述的如它们落在第一层的纱线 110 之间的方式分离地间隔,从而导致以上所描述的“嵌套”。类似地,第四层中的 CD 功能纱线 116 如它们落在第六层的纱线 120 之间而分开地间隔,从而导致以上所描述的“嵌套”。尽管本文中所描述的本实施方案具有定向在机器纵向的第一层和第三层,定向在机器横向的第四层和第六层,以及在第二、第五和第七层中放置的非织造挤塑膜或片,但是只要在如纱线层(定向在相同的方向中的层)之间具有至少一层弹性非织造挤塑膜或片以提供可压缩与回弹性的特性,并具有拉伸载荷支承纱线的至少一个 MD 层以提供抵抗织物在使用中的充足的强度和延伸,层就可以相互交换地使用。同样,在所有层中的纱线可以在形式、材料、形状等方面彼此相同或不同。

[0064] 根据一个示例性实施方案,在厚度方向上为弹性的、回弹性的、以及可压缩的并且在长度和横向方向上为可伸长的、可弯曲的、以及可回弹性的非织造挤塑膜或片可以具有在其表面上形成的连续凹槽以部分地嵌入凹槽中的纱线中,并且以确保纱线的均匀的空间。这个特征允许利用更厚的膜或片层而不增加整体结构的厚度。例如,如图 6(a) 中所示,非织造挤塑膜或片 156 可以具有在其顶部表面上形成的凹槽 160,而 MD 或 CD 纱线 152 部分地区嵌入进凹槽 160 中并可以均匀地间隔。可替代地,如图 6(b) 中所示,非织造挤塑膜或片 156 可以具有在其底部表面上形成的凹槽 160,而在底部侧上的 MD 或 CD 纱线 154 部分地嵌入进凹槽 160 中并可以均匀地间隔。作为进一步地替代,如图 6(c) 中所示,非织造挤塑膜或片 156 可以具有在两者其表面上形成的凹槽 160,而 MD 或 CD 纱线 152、154 部分地

嵌入进凹槽 160 中并可以在膜或片层 156 的两侧上均匀地间隔。尽管凹槽可以有有助于确保纱线的均匀间隔,这样的特性对于本发明结构的正常功能却并非必要。仅仅作为一个实例凹槽 160 被描述为具有“C”形或半圆形形状,即凹槽 160 可以具有包括(但不限于)正方形、矩形、三角形、椭圆形、梯形、六边形和其他多边形形状的适合于容纳其中嵌入在其中纱线的任意截面形状。

[0065] 本文中所述的所有实施方案中,一层中的 MD 或 CD 纱线可以附接至在紧邻层中非织造挤塑膜或片或在通过使用本领域技术人员已知的胶、粘合剂、或热熔合/焊接方式相互接触的接触点处被相互附接。可替代地,MD 和/或 CD 纱线由通过从一者或两者外表面上的结构用针缝入一层或更多层织物毡材料而被附接到非织造挤塑膜或片上。

[0066] 尽管例如复丝、合股单丝或复丝、包括不同材料的包覆构件、针织构件、加捻构件、多组分构件、以及编织构件的其他形式可以同样用于本发明的实践中,但是用于本发明的 MD 和 CD 纱线优选地为单丝。在采用单丝的结构中,单丝可以具有任意的截面形状,诸如例如圆形、非圆形、正方形、矩形、三角形、椭圆形、多边形、梯形或叶形。类似地,用于加捻、针织、或编织构件的丝可以同样为非圆形的截面形状。所有以上结构中的单丝可以具有 0.08 毫米至 2.0 毫米的有效直径。

[0067] 以上讨论的任意实施方案和变形可以包括可以用针穿过织物以将不同层保持在一起的一层或更多层织物毡材料。例如,诸如图 7 和图 8 中所示出那样,在以上实施方案中的织物 100 利用织物毡材料 124 而被缝合以形成统一的结构 200。图 7 为根据本发明的一个实施方案在用针缝入毡材料 124 之后沿着其 MD 的织物的截面图,图 8 为沿着其 CD 的织物的截面图。为了增加层之间的结合,用针缝入的毡材料 124 可以有选择地部分或全部地融化。织物毡材料可以由诸如例如聚酯、聚氨酯、聚丙烯、聚酰胺、其形式和其组合的任意聚合物组成。另外地,最终的织物的顶部和/或底部表面可以涂覆有可以部分地区或全部地浸渍织物的聚合物树脂。

[0068] 根据本发明的另一个实施方案,可以采用以上描述的作为具有至少一个 MD 载荷支承纱线层的所有结构来生产如在美国专利 5,360,656 中所教导的材料的螺旋形卷绕条,该专利的全部内容通过引用而被合并到本文中。可替代地,本文中所描述的结构可以用于生产如美国专利 6,723,208 所描述的造纸织物,该专利的全部内容通过引用而被合并到本文中。

[0069] 所有以上结构可在机器纵向被制成环形。其可以还具有能够在机器上缝合的能力。在美国专利 No. 4,979,543 中说明了制造这样的“无交叉”结构中的缝隙的一种方法,该专利的全部内容通过引用并入本文中。

[0070] 此外,可压缩度/回弹度由所需非织造挤塑膜或片的弹性和可压缩性、弹性膜或片的层的数量、以及当然的结构自身整体来控制。突出膜或片的非织物的布置必须使得非织造挤塑膜或片在施加至底基织物的法向载荷下压缩,并在移除该载荷下底基织物“弹回”。本发明的结构还可以与其他纱线阵列或被与其附接的底基织物成为层合体的一部分。

[0071] 此外,在干燥织物或 TAD 织物的情况下,以上所讨论的多层实施方案可以特别有利,因为由于织物结构围绕辊例如干燥器(dryer can)而通过,干燥织物中的纱线将至少部分地将纸片的改善接触表面嵌套至干燥器表面从而提高热传递。这将由于干燥织物围绕辊通过而由 MD 张力的暂时增加所引起,并且不基于在织物上任意施加载荷。然而,在这样的

应用中,高温弹性材料可以用于生产诸如非织造挤塑膜或片,例如高温弹性聚酯。

[0072] 根据另一个实施方案的本发明为干燥织物 300 的支承层 310,其中例如如图 9 所示,本发明织物形成干燥织物 300 的片侧的部件。在这样织物 300 中,“成角度的”或背侧 320 为织物的非片接触侧。这个侧“切断”了层流并导致了在干燥容器中的“流动”,并且减小了轴向(对该侧)或 CD 方向的空气流动,并且有助于质量传递。在这样的布置中,支承织物 310 压缩在干燥器上,增大了与干燥器的片接触面积并且从而提高了热传递。因此,本实施方案形成了对于热传递的促进和优化而言具有设计的片侧 310、以及对于质量传递和优化而言的具有设计的背侧 320 的改善的干燥织物。

[0073] 鉴于本公开,本发明的变型对于本领域普通技术人员而言将变得明显,但是这些变型不会导致这样改变的本发明超出所附的权利要求的范围。

[0074] 以下内容对应于母案申请的原始权利要求书:

[0075] 1. 一种可压缩的回弹性工业织物,包括:

[0076] 一层或更多层非织造挤塑膜或片,其中所述非织造挤塑膜或片在厚度方向上是弹性的、回弹性的以及能够压缩的,并且在所述非织造挤塑膜或片的长度方向和横向方向上是能够伸长、能够弯曲以及回弹性的;以及

[0077] 两层或更多层多根基本平行的机器纵向(MD)纱线。

[0078] 2. 根据项 1 所述的织物,包括:

[0079] 在 MD 上行进的平行纱线的第一层;

[0080] 所述弹性非织造挤塑膜或片的第二层,所述第二层位于所述第一层的一侧上;

[0081] 所述平行纱线的第三层,所述第三层位于所述第二层的与所述第一层相反的一侧上并所述第三层的平行纱线在与所述第一层的纱线方向相同的方向上行进;以及

[0082] 其中所述第三层的平行纱线对齐,使得所述第三层的平行纱线嵌套在所述第一层的平行纱线之间产生的空间之间。

[0083] 3. 根据项 2 所述的织物,其中所述第三层中的纱线的数目小于所述第一层中的纱线的数目,或者所述第一层中的纱线的数目小于所述第三层中的纱线的数目。

[0084] 4. 根据项 2 所述的织物,还包括:

[0085] 所述弹性非织造挤塑膜或片的第四层,所述第四层位于所述第三层的与所述第二层相反的一侧上;以及

[0086] 平行纱线的第五层,所述第五层的平行纱线与所述第一层的平行纱线方向相同,其中所述第五层的纱线在贯穿厚度方向的同一竖直平面与所述第一层对齐。

[0087] 5. 根据项 1 所述的织物,还包括:

[0088] 一层或更多层多根基本平行的机器横向(CD)纱线,所述一层或更多层多根基本平行的机器横向(CD)纱线附接在所述一层或更多层平行的机器纵向(MD)纱线顶上或附接在所述一层或更多层平行的机器纵向(MD)纱线下。

[0089] 6. 根据项 5 所述的织物,其中所述 MD 和 CD 纱线选自单丝、复丝、合股单丝或复丝、包括不同材料的包覆构件、针织构件、加捻构件、多组分构件、以及编织构件。

[0090] 7. 根据项 1 所述的织物,其中所述弹性非织造挤塑膜或片包括聚合物材料。

[0091] 8. 根据项 7 所述的织物,其中所述聚合物材料选自聚氨酯、橡胶、硅树脂、**Lycra®**、**Estane®**、以及高温聚酯。

[0092] 9. 根据项 5 所述的织物,其中所述 MD 和 CD 纱线具有选自圆形、非圆形、正方形、矩形、三角形、椭圆形、多边形、梯形以及叶形的横截面。

[0093] 10. 根据项 1 所述的织物,其中所述弹性非织造挤塑膜或片被多个通孔贯穿。

[0094] 11. 根据项 10 所述的织物,其中所述通孔具有选自圆形、非圆形、正方形、矩形、三角形、椭圆形、梯形、多边形以及叶形的形状。

[0095] 12. 根据项 1 所述的织物,其中所述织物为:

[0096] 造纸机用布;

[0097] 成形织物;

[0098] 压榨织物;

[0099] 干燥织物;

[0100] 通气干燥织物;

[0101] 靴型压榨带底基;

[0102] 研光带底基;

[0103] 工程织物底基;

[0104] 传送带底基;

[0105] 在非织造布的生产中使用的带,所述非织造布通过例如气流成网、熔喷、纺粘以及水刺法的方法生产;或者

[0106] 工业加工带,例如织物整理加工带或鞣制带。

[0107] 13. 根据项 1 所述的织物,其中所述织物为用于干燥织物的层合底基,由此所述干燥织物还包括:

[0108] 所述织物的背侧或非片接触侧,所述背侧包括成角度的部件。

[0109] 14. 根据项 1 所述的织物,其中所述织物为环形织物或能够在机器上缝合的织物。

[0110] 15. 根据项 1 所述的织物,其中所述织物的条被螺旋卷绕以形成最终底基结构的所需宽度和所需长度。

[0111] 16. 根据项 1 所述的织物,还包括:

[0112] 一层或更多层纤维毡材料。

[0113] 17. 根据项 16 所述的织物,其中所述纤维毡材料被用针缝到所述织物中。

[0114] 18. 根据项 16 所述的织物,其中所述纤维毡材料施加在所述织物的顶部和 / 或底部表面上,并且被用针缝入所述织物的顶部和 / 或底部表面。

[0115] 19. 根据项 1 所述的织物,其中所述织物的顶部和 / 或底部表面涂覆有聚合物树脂。

[0116] 20. 根据项 19 所述的织物,其中所述聚合物树脂至少部分地浸渍所述织物。

[0117] 21. 根据项 5 所述的织物,其中所述 MD 纱线和 CD 纱线的纱线直径在 0.08mm 至 2.0mm 的范围内。

[0118] 22. 根据项 5 所述的织物,其中所述一层或更多层 MD 和 / 或 CD 纱线被热焊接或胶合至所述一层或更多层非织造挤塑膜或片。

[0119] 23. 根据项 5 所述的织物,其中所述一层或更多层 MD 和 / 或 CD 纱线通过用针缝一层或更多层纤维毡材料而被附接至所述一层或更多层弹性非织造挤塑膜或片。

[0120] 24. 根据项 1 所述的织物,其中所述非织造挤塑层具有形成在所述非织造挤塑层

的一个或两个表面上的连续凹槽。

[0121] 25. 根据项 24 所述的织物,其中所述凹槽具有选自半圆形、正方形、矩形、三角形、椭圆形、梯形、六边形以及其他多边形形状的横截面形状。

[0122] 26. 一种可压缩的回弹性工业织物,包括:

[0123] (a) 多根基本平行的机器纵向(MD)纱线的第一层;

[0124] (b) 弹性非织造挤塑膜或片的第二层,其中所述弹性非织造挤塑膜或片在厚度方向上为弹性的、回弹性的以及能够压缩的,并且在所述弹性非织造挤塑膜或片的长度方向和横向方向上为能够伸长、能够弯曲以及回弹性的;

[0125] (c) 多根基本平行的机器纵向(MD)纱线的第三层;

[0126] (d) 多根基本平行的机器横向(CD)纱线的第四层;

[0127] (e) 所述弹性非织造挤塑膜或片的第五层;

[0128] (f) 多根基本平行的机器横向(CD)纱线的第六层;以及

[0129] (g) 所述弹性非织造挤塑膜或片的第七层。

[0130] 27. 根据项 26 所述的织物,其中所述第一层位于所述织物的机器侧上,并且所述第七层位于所述织物的片侧上。

[0131] 28. 根据项 26 所述的织物,其中所述织物为压榨织物,并且当与在相同法向载荷下由具有相同初始厚度的常规压榨织物产生的压榨辊隙宽度相比较时,所述压榨织物将压榨辊隙宽度增大最多达 5mm。

[0132] 29. 根据项 26 所述的织物,其中所述织物的层利用一层或更多层纤维毡材料用针缝在一起。

[0133] 30. 根据项 26 所述的织物,其中所述织物的层通过用针缝入一层或更多层纤维毡材料并且至少部分地熔化所述毡材料而将被附接在一起。

[0134] 31. 根据项 26 所述的织物,其中所述织物的顶部和/或底部表面涂覆有聚合物树脂材料。

[0135] 32. 根据项 26 所示的织物,其中所述非织造挤塑层具有形成在所述非织造挤塑层的一个或两个表面上的连续凹槽。

[0136] 33. 根据项 32 所述的织物,其中所述凹槽具有选自半圆形、正方形、矩形、三角形、椭圆形、梯形、六边形以及其它多边形形状的横截面形状。

[0137] 34. 一种形成可压缩的回弹性工业织物的方法,所述方法包括以下步骤:

[0138] 提供一层或更多层弹性非织造挤塑膜或片,其中所述非织造挤塑膜或片在厚度方向上为弹性的、回弹性的以及能够压缩的,并且在所述非织造挤塑膜或片的长度方向和横向方向上为能够伸长、能够弯曲以及回弹性的;以及

[0139] 将一层或更多层多根基本平行的机器纵向(MD)纱线附接至所述非织造挤塑膜或片的顶部和/或底部表面。

[0140] 35. 根据项 34 所述的方法,包括:

[0141] 提供在 MD 上行进的所述平行纱线的第一层;

[0142] 将所述弹性非织造挤塑膜或片的第二层附接至所述第一层的一侧上;以及

[0143] 将所述平行纱线的第三层附接至所述第二层的与所述第一层相反的一侧上并且所述第三层的平行纱线在与所述第一层的纱线方向相同的方向上行进,

[0144] 其中所述第三层的平行纱线对齐,使得所述第三层的平行纱线嵌套在在所述第一层的平行纱线之间产生的空间之间。

[0145] 36. 根据项 35 所述的方法,其中所述第三层中的纱线的数目小于所述第一层中的纱线的数目,或者所述第一层中的纱线的数目小于所述第三层中的纱线的数目。

[0146] 37. 根据项 35 所述的方法,还包括以下步骤:

[0147] 将所述弹性非织造挤塑膜或片的第四层施加至所述第三层的与所述第二层相反的一侧;和

[0148] 附接平行纱线的第五层,所述第五层的平行纱线位于与所述第一层的平行纱线相同的方向上,其中所述第五层的纱线在贯穿厚度方向的同一竖直平面与所述第一层对齐。

[0149] 38. 根据项 34 所述的方法,还包括以下步骤:

[0150] 将一层或更多层多根基本平行的机器横向(CD)纱线附接在所述一层或更多层平行的机器纵向(MD)纱线顶上或附接在所述一层或更多层平行的机器纵向(MD)纱线下。

[0151] 39. 根据项 38 所述的方法,其中所述 MD 和 CD 纱线选自单丝、复丝、合股单丝和复丝、包括不同材料的包覆构件、针织构件、加捻构件、多组分构件、以及编织构件。

[0152] 40. 根据项 34 所述的方法,其中所述弹性非织造挤塑膜或片包括聚合物材料。

[0153] 41. 根据项 40 所述的方法,其中所述聚合物材料选自聚氨酯、橡胶、硅树脂、**Lycra®**、**Estane®**以及高温聚酯。

[0154] 42. 根据项 38 所述的方法,其中所述 MD 和 CD 纱线具有选自圆形、非圆形、正方形、矩形、三角形、椭圆形、多边形、梯形以及叶形的横截面。

[0155] 43. 根据项 34 所述的方法,其中所述弹性非织造挤塑膜或片被多个通孔贯穿。

[0156] 44. 根据项 43 所述的方法,其中所述通孔具有选自圆形、非圆形、正方形、矩形、三角形、椭圆形、梯形、多边形以及叶形的形状。

[0157] 45. 根据项 34 所述的方法,其中所述织物为:

[0158] 造纸机用布;

[0159] 成形织物;

[0160] 压榨织物;

[0161] 干燥织物;

[0162] 通气干燥织物;

[0163] 靴型压榨带底基;

[0164] 研光带底基;

[0165] 工程织物底基;

[0166] 传送带底基;

[0167] 在非织造布的生产中使用的带,所述非织造布通过例如气流成网、熔喷、纺粘以及水刺法的方法生产;或者

[0168] 工业加工带,例如织物整理加工带或鞣制带。

[0169] 46. 根据项 34 所述的方法,其中所述织物为用于干燥织物的层合底基,由此所述织物的背侧或非片接触侧提供有成角度的部件。

[0170] 47. 根据项 34 所述的方法,其中所述织物为环形织物或能够在机器上缝合的织物。

- [0171] 48. 根据项 34 所述的方法,还包括以下步骤:
- [0172] 螺旋卷绕所述织物的条以形成具有所需宽度和所需长度的最终底基结构。
- [0173] 49. 根据项 34 所述的织物,还包括以下步骤:
- [0174] 将一层或更多层纤维毡材料施加到所述织物的顶部和 / 或底部表面。
- [0175] 50. 根据项 49 所述的方法,还包括以下步骤:
- [0176] 用针将所述纤维毡材料缝到所述织物中。
- [0177] 51. 根据项 50 所述的方法,还包括以下步骤:
- [0178] 用聚合物树脂涂覆所述织物的顶部和 / 或底部表面。
- [0179] 52. 根据项 51 所述的方法,其中所述聚合物树脂至少部分地浸渍所述织物。
- [0180] 53. 根据项 38 所述的方法,其中所述 MD 纱线和 CD 纱线的纱线直径在 0.08mm 至 2.0mm 的范围内。
- [0181] 54. 根据项 38 所述的方法,还包括以下步骤:
- [0182] 通过热焊接或胶合将所述一层或更多层 MD 和 / 或 CD 纱线附接至所述一层或更多层非织造挤塑膜或片。
- [0183] 55. 根据项 38 所述的方法,还包括以下步骤:
- [0184] 通过用针缝入一层或更多层纤维毡材料,将所述一层或更多层 MD 和 / 或 CD 纱线附接至所述一层或更多层非织造挤塑膜或片。
- [0185] 56. 一种形成可压缩的回弹性工业织物的方法,所述方法包括步骤:
- [0186] (a) 提供多根基本平行的机器纵向 (MD) 纱线的第一层;
- [0187] (b) 将弹性非织造挤塑膜或片的第二层附接在所述第一层的顶部上,其中所述弹性非织造挤塑膜或片在厚度方向上为弹性的、回弹性的以及能够压缩的,并且在所述弹性非织造挤塑膜或片的长度方向和横向方向上为能够伸长、能够弯曲以及回弹性的;
- [0188] (c) 将多根基本平行的机器纵向 (MD) 纱线的第三层附接在所述第二层的顶部上;
- [0189] (d) 将多根基本平行的机器横向 (CD) 纱线的第四层施加在所述第三层的顶部上;
- [0190] (e) 将所述弹性非织造挤塑膜或片的第五层施加在所述第四层的顶部上;
- [0191] (f) 将多根基本平行的机器横向 (CD) 纱线的第六层施加在所述第五层的顶部上;
- 以及
- [0192] (g) 将所述弹性非织造挤塑膜或片的第七层施加在所述第六层的顶部上。
- [0193] 57. 根据项 56 所述的方法,其中所述第一层位于所述织物的机器侧上,并且所述第七层位于所述织物的片侧上。
- [0194] 58. 根据项 56 所述的方法,其中所述织物为压榨织物,并且当与在相同法向载荷下由具有相同初始厚度的常规压榨织物产生的压榨辊隙宽度相比较时,所述压榨织物将压榨辊隙宽度增大最多达 5mm。
- [0195] 59. 根据项 56 所述的方法,还包括以下步骤:
- [0196] 通过用针缝入一层或更多层纤维毡材料而将所述织物的层附接在一起。
- [0197] 60. 根据项 56 所述的方法,还包括以下步骤:
- [0198] 通过施加一层或更多层纤维毡材料并且至少部分地熔化所述毡材料而附接所述织物的层。
- [0199] 61. 根据项 56 所述的方法,还包括以下步骤:

[0200] 用聚合物树脂材料涂覆所述织物的顶部和 / 或底部表面。

[0201] 62. 根据项 56 所述的方法, 其中所述非织造挤塑层具有形成在所述非织造挤塑层的一个或两个表面上的连续凹槽。

[0202] 63. 根据项 62 所述的方法, 其中所述凹槽具有选自半圆形、正方形、矩形、三角形、椭圆形、梯形、六边形以及其它多边形形状的横截面形状。

[0203] 64. 根据项 34 所示的方法, 其中所述非织造挤塑层具有形成在所述非织造挤塑层的一个或两个表面上的连续凹槽。

[0204] 65. 根据项 64 所述的方法, 其中所述凹槽具有选自半圆形、正方形、矩形、三角形、椭圆形、梯形、六边形以及其它多边形形状的横截面形状。

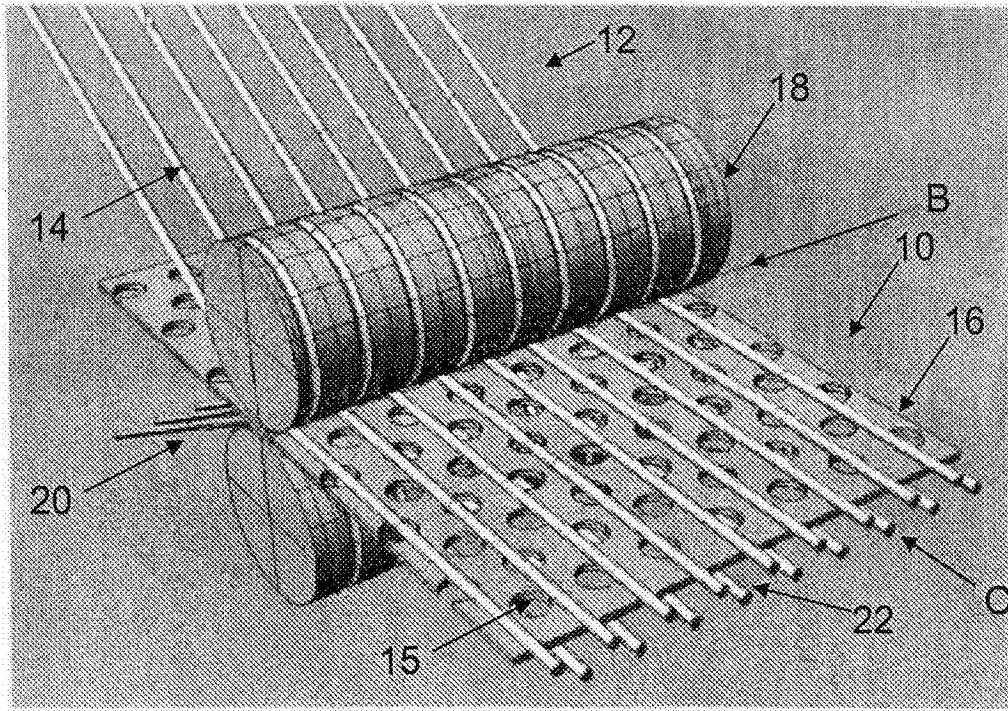


图 1(a)

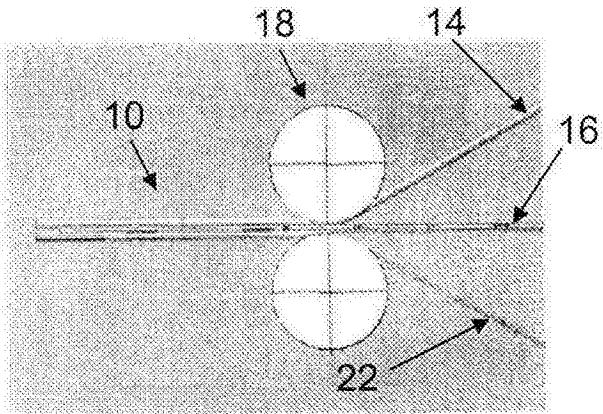


图 1(b)

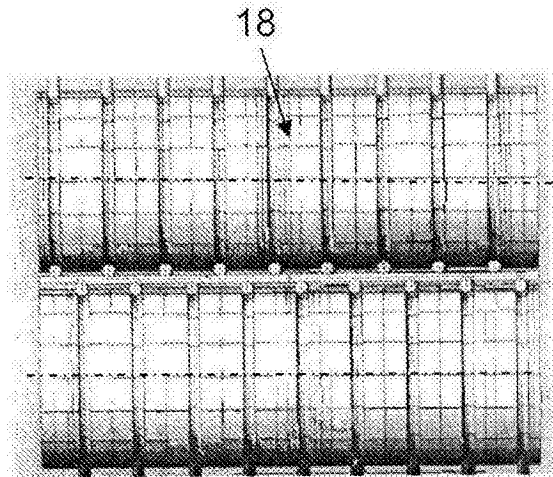


图 1(c)

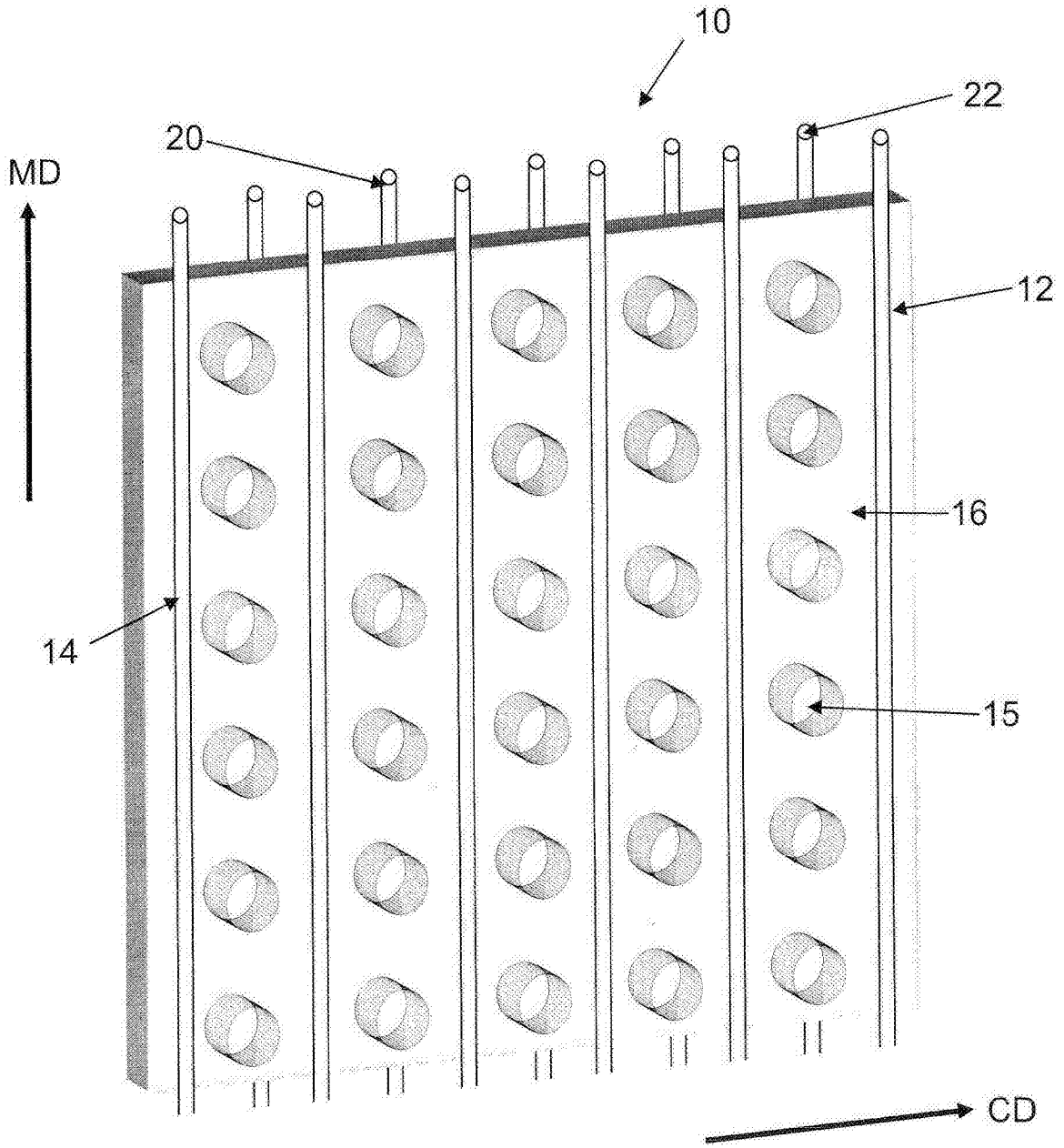


图 2

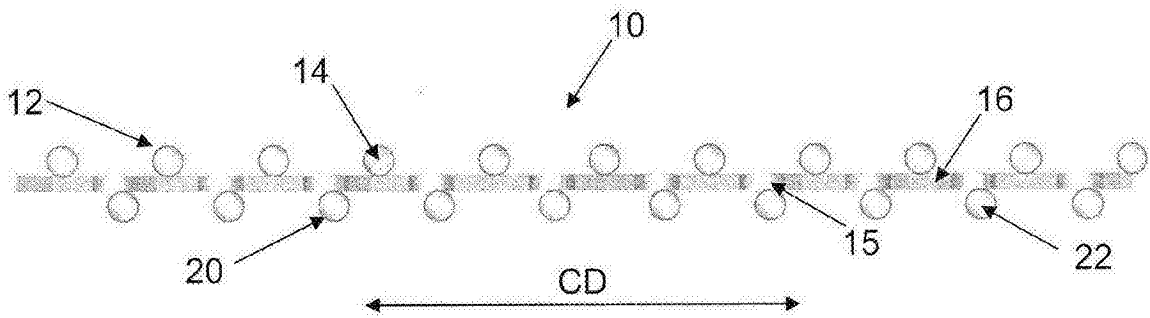


图 3

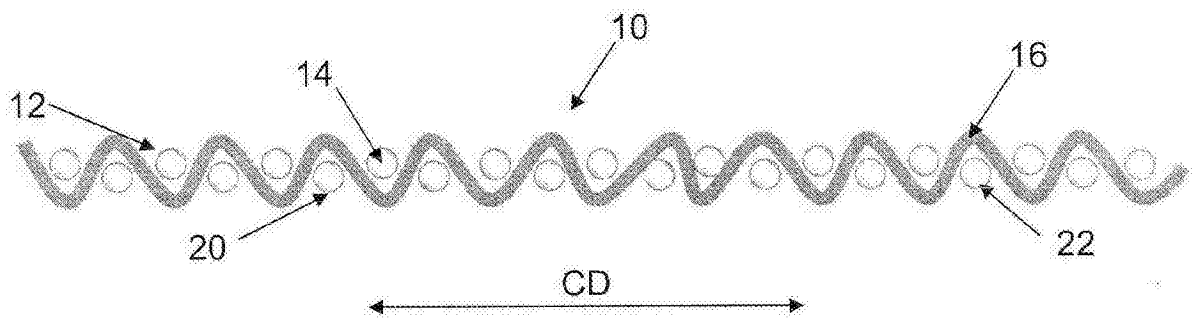


图 4

100

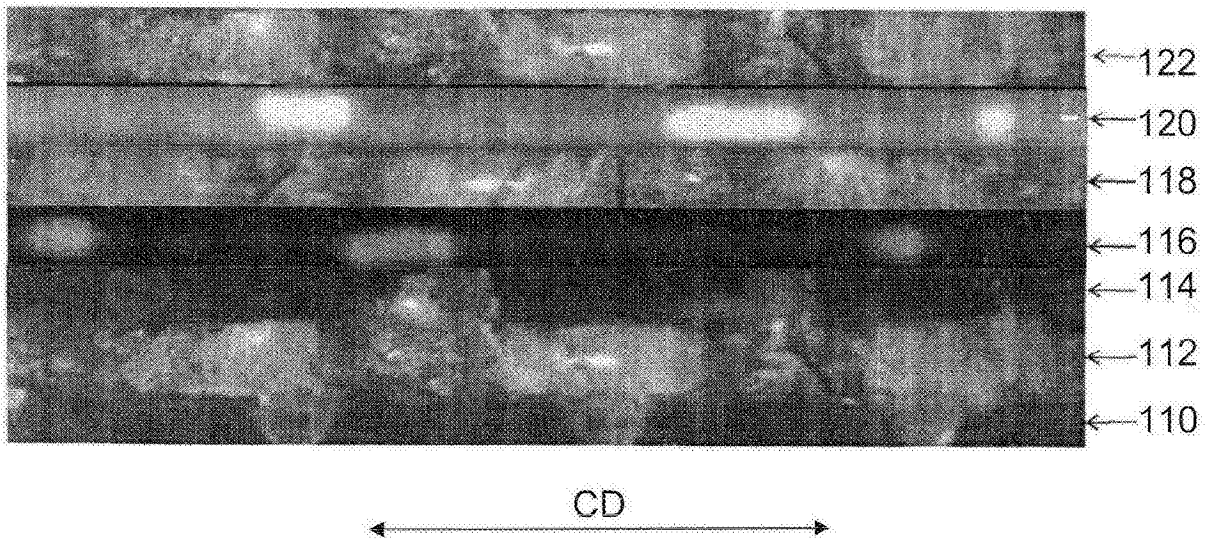


图 5

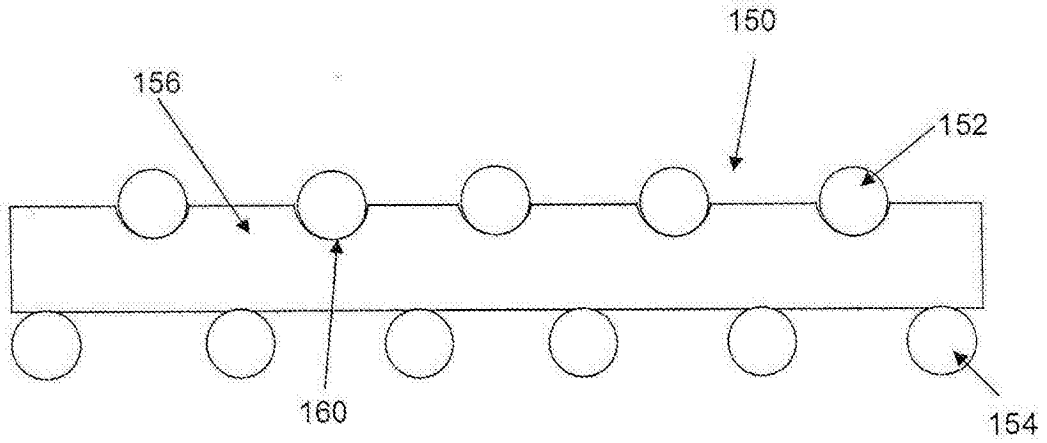


图 6(a)

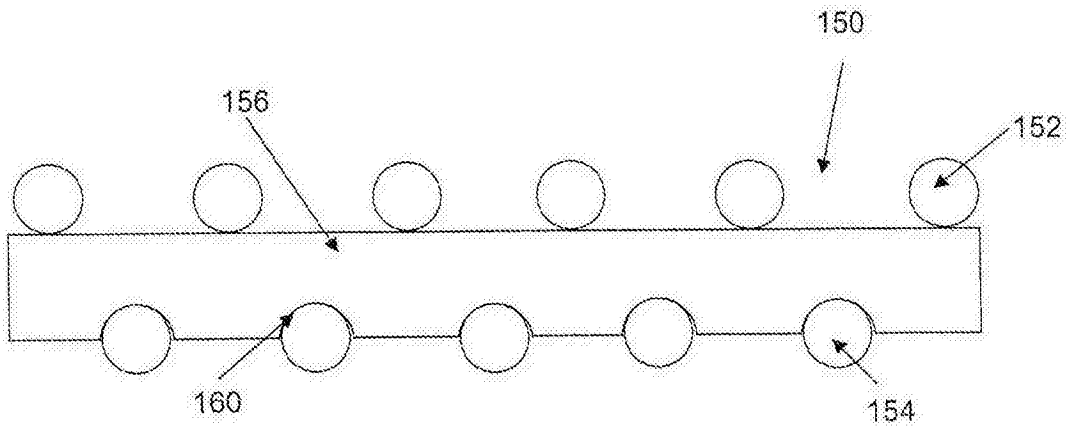


图 6(b)

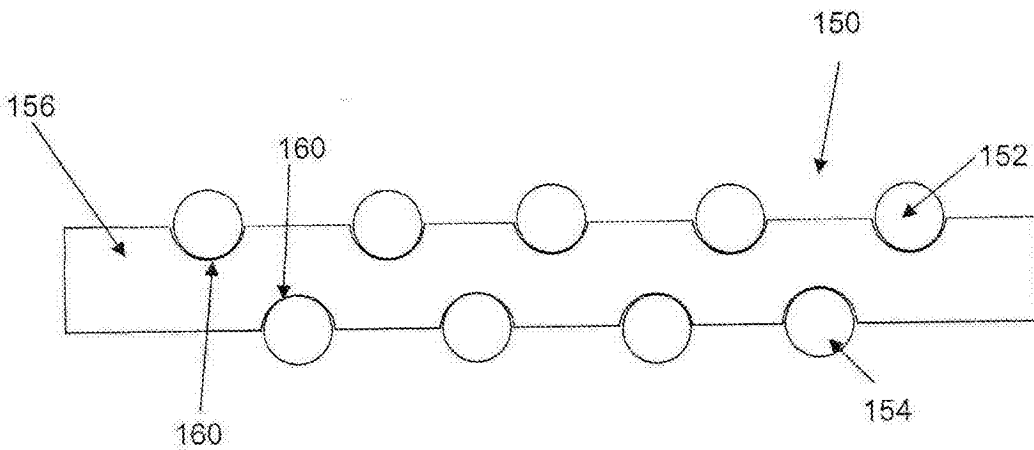


图 6(c)

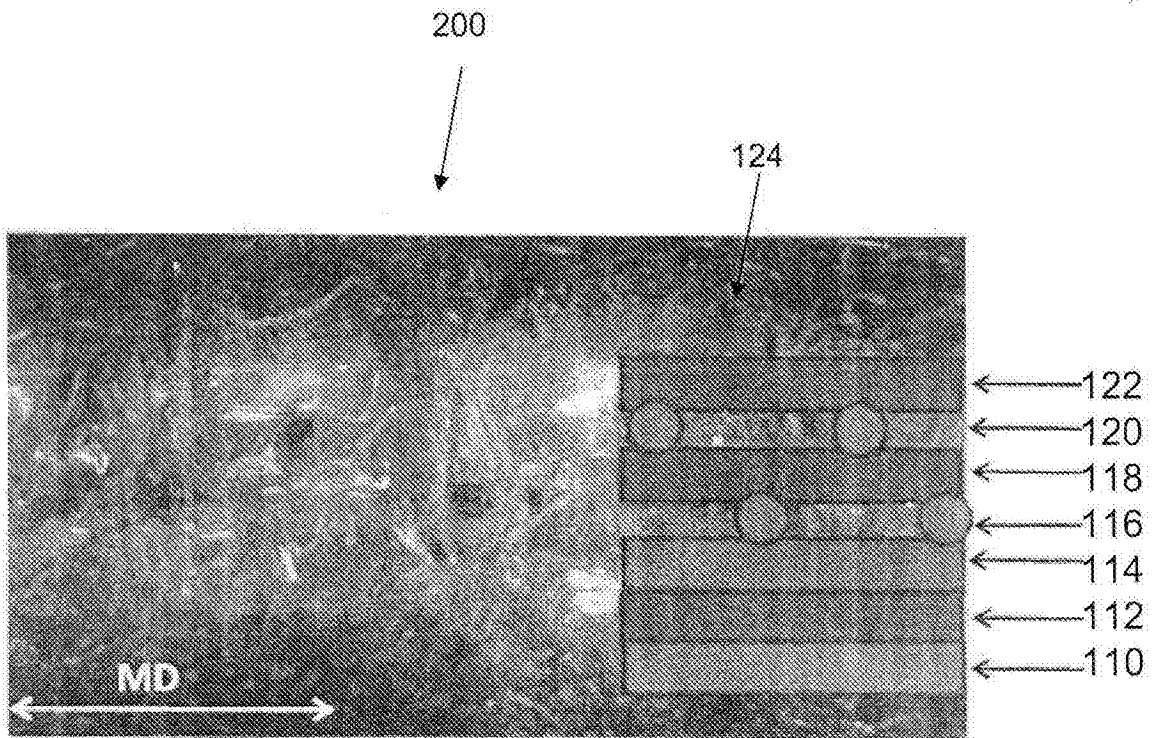


图 7

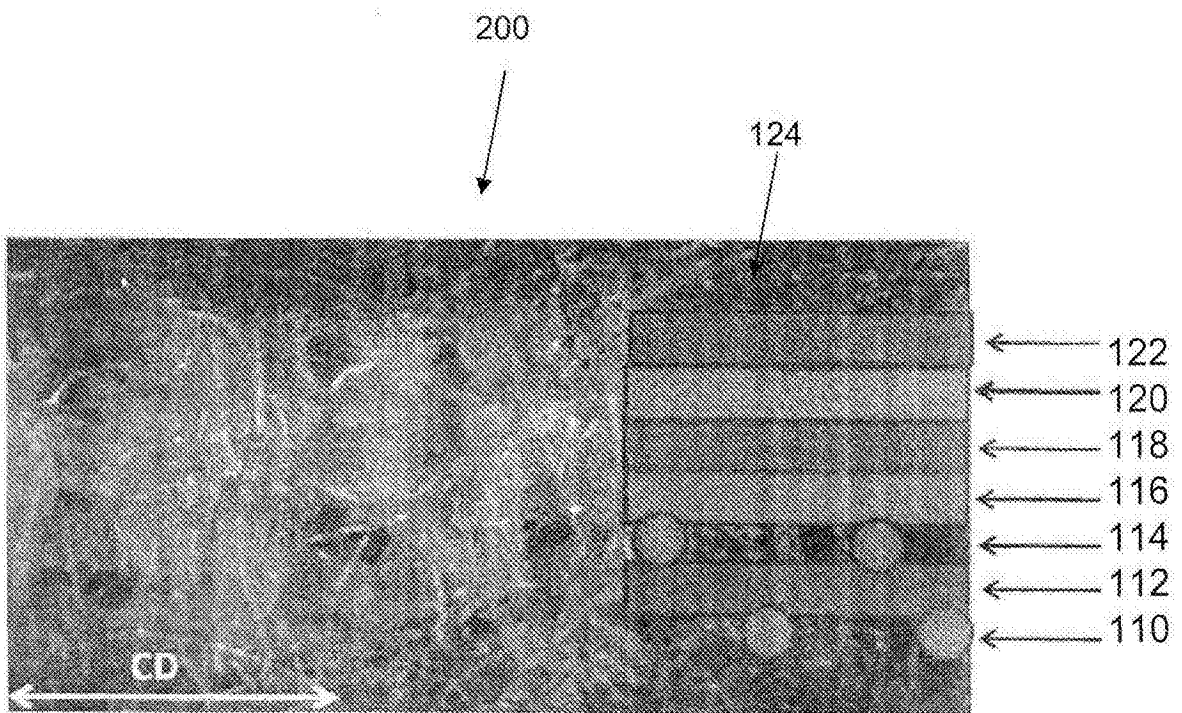


图 8

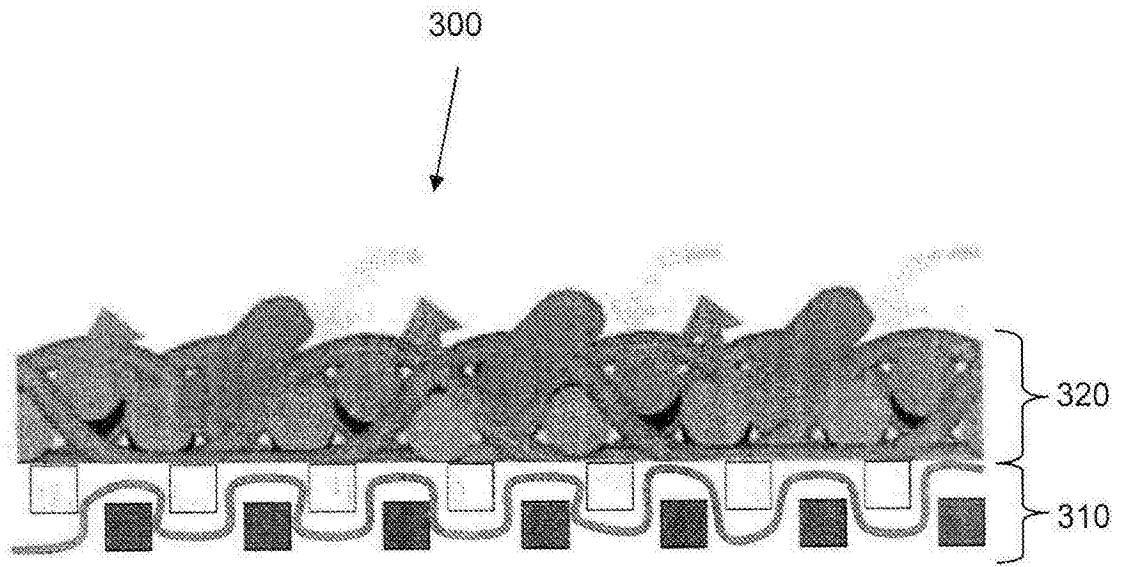


图 9