

19



Bureau voor de
Industriële Eigendom
Nederland

11

1004652

12 C OCTROOI²⁰

21 Aanvraag om octrooi: **1004652**

51

Int.Cl.⁶
B65D85/57, G11B33/04

22 Ingediend: **29.11.96**

41 Ingeschreven:
03.06.98

73

Octrooihouder(s):
Jacobus Wilhelm Beullens te Amsterdam.

47 Dagtekening:
03.06.98

72

Uitvinder(s):
Jacobus Wilhelm Beullens te Amsterdam

45 Uitgegeven:
03.08.98 I.E. 98/08

74

Gemachtigde:
Ir. L.C. de Bruijn c.s. te 2517 KZ Den Haag.

54 **Opbergsysteem voor platte voorwerpen, zoals CD-doesjes.**

57 Een opbergsysteem voor platte voorwerpen, zoals doesjes voor compact discs, omvat een steun alsmede een reeks aan die steun opgehangen houders waarin ten minste een voorwerp kan worden opgenomen en die elk een voorvlak en een achtervlak bezitten waar doorheen een voorwerp ten minste gedeeltelijk zichtbaar is, welke houders elk afzonderlijk draaibaar zijn ten opzichte van de steun en met hun voorvlakken en achtervlakken tegen elkaar aan in een reeks achter elkaar liggend geplaatst kunnen worden.

NL C 1004652

De inhoud van dit octrooi wijkt af van de oorspronkelijk ingediende beschrijving met conclusie(s) en eventuele tekening(en). De oorspronkelijk ingediende stukken kunnen bij het Bureau voor de Industriële Eigendom worden ingezien.

Opbergsysteem voor platte voorwerpen, zoals CD-doesjes

De uitvinding heeft betrekking op het opbergen van platte voorwerpen, zoals platen, compact discs, de doesjes daarvoor, 5 enzovoorts. Dergelijke voorwerpen moeten enerzijds zo efficiënt mogelijk, dat wil zeggen zonder veel ruimte in beslag te nemen, kunnen worden gerangschikt, en anderzijds moeten zij toch snel en gemakkelijk toegankelijk blijven. De informatie die zich op het voorwerp bevindt, moet bij voorkeur direct waargenomen kunnen worden, zonder eerst het 10 voorwerp uit de opberginrichting te verwijderen.

Aan deze twee eisen blijkt in de praktijk niet eenvoudig voldaan te kunnen worden. Efficiënt opbergen leidt al snel tot het dicht tegen elkaar opstellen van de voorwerpen, hetgeen nadelige gevolgen heeft voor de toegankelijkheid.

15 Uit US-A-5495953 is een dergelijk opbergsysteem bekend voor platte voorwerpen, zoals doesjes voor compact discs, omvattende een steun alsmede een reeks aan die steun opgehangen houders waarin tenminste een voorwerp kan worden opgenomen en die elk een voorvlak en een achtervlak bezitten waar doorheen een voorwerp tenminste 20 gedeeltelijk zichtbaar is, welke houders elk afzonderlijk draaibaar zijn ten opzichte van de steun en met hun voorvlakken en achtervlakken tegen elkaar aan in een reeks achter elkaar liggend geplaatst kunnen worden.

Doel van de uitvinding is daarom een opberginrichting te 25 verschaffen die beter voldoet. Dat doel wordt bereikt doordat elke houder door middel van een arm is opgehangen aan de steun, welke armen van opeenvolgende houders zich boven elkaar bevinden.

Bij de inrichting volgens de uitvinding kunnen de voorwerpen dicht tegen elkaar aan geplaatst worden, terwijl door het verdraaien 30 van de houders ze toch direct toegankelijk en waarneembaar zijn. Daardoor wordt het voordeel verkregen van een gering ruimtebeslag, in combinatie met de mogelijkheid om de gezochte voorwerpen gemakkelijk terug te vinden.

De steun kan in wezen verticaal op een voet zijn opgesteld, 35 waarbij de houders met hun voorvlak en achtervlak eveneens verticaal zijn opgehangen. Elke houder is door middel van een arm opgehangen aan de steun die bij voorkeur aan een zijvlak van een houder is bevestigd.

1004652

Tevens bezitten de armen van opeenvolgende houders een lengteverschil ter grootte van ongeveer de dikte van een houder. In deze uitvoering kunnen de houders plat tegen elkaar aan geklapt worden, waardoor de benodigde opslagruimte minimaal is.

5 Volgens een variant kunnen aan de steun meerdere, bij voorbeeld twee boven elkaar liggende reeksen houders zijn opgehangen.

Bij voorkeur bevindt zich tussen reeksen houders een afstand.

De lengte van de afstandbus is zodanig dat een houder van een reeks de eerstvolgende houder van de andere reeks overlapt. Voordeel
10 van deze uitvoering is dat bij het verdraaien van een houder uit de onderste reeks, die houders uit de bovenste reeks worden meeoverdraaid, die de verdraaide houder uit de onderste reeks overlappen. Vervolgens kunnen de producten direct uit de nu zichtbare, vrijgekomen houder uit
15 genomen. Voor het uitnemen hoeft dan slechts de zich direct daarboven bevindende houder uit de bovenste reeks te worden weggedraaid.

De voet kan aanslagen hebben welke zodanig zijn gepositioneerd dat de reeks houders verdraaibaar zijn tussen een eerste positie en een tweede, over ongeveer 180 graden verdraaide positie.

20 Volgens een bijzonder efficiënte uitvoering zijn in elke houder twee compact disc doosjes opneembaar.

Ter vergemakkelijking van de bediening van het opbergsysteem bevindt zich aan een zijvlak van elke houder zich een greep. Tevens kan zich aan een zijvlak van elke houder een informatie-eenheid
25 bevinden.

Vervolgens zal de uitvinding nader worden toegelicht aan de hand van een in de figuren weergegeven uitvoeringsvoorbeeld.

Figuur 1 toont een detail van de uitvinding, in perspectief.

Figuur 2 toont een bovenaanzicht op het opbergsysteem volgens de
30 uitvinding, in geopende toestand.

Figuur 3 toont een bovenaanzicht in gesloten toestand.

Figuur 4 toont een zijaanzicht.

Het in de figuren weergegeven opbergsysteem bevat een aantal houders 1 waarin, in de getoonde uitvoering, twee CD-opbergdoosjes 2
35 opneembaar zijn. Aan elke houder is een arm 3 bevestigd, welke armen 3 alle draaibaar zijn opgenomen op de verticale steun 4. Zoals te zien is in figuren 1 en 4, zijn deze armen plat, zodanig dat zij boven elkaar geplaatst kunnen worden zonder al te veel ruimte in te nemen.

De houders 1 met de armen 3 kunnen in één geheel zijn uitgevoerd, bijvoorbeeld in kunststof vervaardigd door middel van spuitgieten.

Zoals weergegeven in figuur 2, zijn de armen 3 niet alle even lang: hun lengteverschil is gelijk aan de dikte van een houder 1. 5 Gevolg daarvan is dat, in volledig opgeklapte toestand, de houders 1 dicht tegen elkaar aanliggen, zodanig dat zij zo weinig mogelijk ruimte innemen.

De houders kunnen tegelijk danwel afzonderlijk, zoals weergegeven in figuur 2, worden omgeklapt, waardoor zowel het voorvlak 5 als het 10 achtervlak 6 van elke houder 1 gemakkelijk kan worden waargenomen. Aan die voor- of achtervlakken 6 kan dan gemakkelijk worden waargenomen welk CD-doosje zich in de houder bevindt. Het is daarom ook mogelijk twee CD-doosjes in één houder op te nemen, aangezien van elk het voorvlak zichtbaar blijft.

15 De steun 4 is opgenomen op een voet 7, waaraan door middel van scharnier 8 een kap 9 is bevestigd. In figuur 2 is deze kap in geopende stand getekend, in figuur 3 in gesloten stand. De kap 9 heeft een dekseldeel 16, dat in verband met de duidelijkheid gedeeltelijk weggesneden is weergegeven.

20 De kap kan (op niet getoonde wijze) zijn voorzien van een slot, zodanig dat de verzameling CD-doosjes is beveiligd.

Het naar buiten wijzende zijvlak 11 van elke houder bezit grepen 10, zodanig dat zij gemakkelijk vastgepakt en omgeslagen kunnen worden.

25 Zoals weergegeven in figuur 4 bezit elk zijvlak 11 informatie-eenheden 12, waarop kan worden aangegeven welk CD-doosje zich in de houder bevindt.

In figuur 4 is tevens te zien dat meerdere, in dit geval twee, reeksen 13 boven elkaar kunnen worden aangebracht op één en dezelfde 30 steun 4. Door middel van afstandsbus 14 worden de reeksen 13 op afstand van elkaar gehouden. De onderste reeks 13 is door bus 15 ondersteund op de juiste afstand ten aanzien van de voet 7. De reeksen 13 komen aan te liggen tegen de achterwand 16 van het opbergsysteem, op de voet 7.

35

C o n c l u s i e s

1. Opbergsysteem voor platte voorwerpen, zoals doosjes (2) voor compact discs, omvattende een steun (4) alsmede een reeks (13) aan die steun (4) opgehangen houders (1) waarin tenminste een voorwerp kan worden opgenomen en die elk een voorvlak (5) en een achtervlak (6) bezitten waar doorheen een voorwerp tenminste gedeeltelijk zichtbaar is, welke houders (1) elk afzonderlijk draaibaar zijn ten opzichte van de steun (4) en met hun voorvlakken (5) en achtervlakken (6) tegen elkaar aan in een reeks (13) achter elkaar liggend geplaatst kunnen worden, met het kenmerk dat elke houder (1) door middel van een arm (3) is opgehangen aan de steun (4), welke armen (3) van opeenvolgende houders (1) zich boven elkaar bevinden.

2. Opbergsysteem volgens conclusie 1, waarbij de steun (4) in wezen verticaal op een voet (7) is opgesteld, en de houders (1) met hun voorvlak (5) en achtervlak (6) eveneens verticaal zijn opgehangen.

3. Opbergsysteem volgens conclusie 2, waarbij elke arm (3) is bevestigd aan een zijvlak van een houder (1).

4. Opbergsysteem volgens een der voorgaande conclusies, waarbij de armen (3) van opeenvolgende houders (1) een lengteverschil ter grootte van ongeveer de dikte van een houder (1) bezitten.

5. Opbergsysteem volgens een der voorgaande conclusies, waarbij aan de steun (4) twee boven elkaar liggende reeksen (13) houders (1) zijn opgehangen.

6. Opbergsysteem volgens conclusie 5, waarbij zich tussen reeksen (13) houders (1) een afstandsbus (14) bevindt.

7. Opbergsysteem volgens conclusie 6, waarbij de lengte van de afstandsbus (14) zodanig is dat een houder van een reeks de eerstvolgende houder van de andere reeks overlapt.

8. Opbergsysteem volgens een der voorgaande conclusies, waarbij de voet (7) aanslagen heeft welke zodanig zijn gepositioneerd dat de

reeks (13) houders (1) verdraaibaar is tussen een eerste positie en een tweede, over ongeveer 180 graden verdraaide positie.

9. Opbergsysteem volgens een der voorgaande conclusies, waarbij
5 de voet (7) een behuizing draagt met een klep (9) voor het afsluiten van de behuizing.

10. Opbergsysteem volgens een der voorgaande conclusies, waarbij
10 in elke houder (1) twee compact disc doosjes (2) opneembaar zijn.

11. Opbergsysteem volgens een der voorgaande conclusies, waarbij
aan een zijvlak van elke houder (1) zich een greep (10) bevindt.

12. Opbergsysteem volgens een der voorgaande conclusies, waarbij
15 aan een zijvlak van elke houder (1) zich een informatie-eenheid (12) bevindt.

fig-1

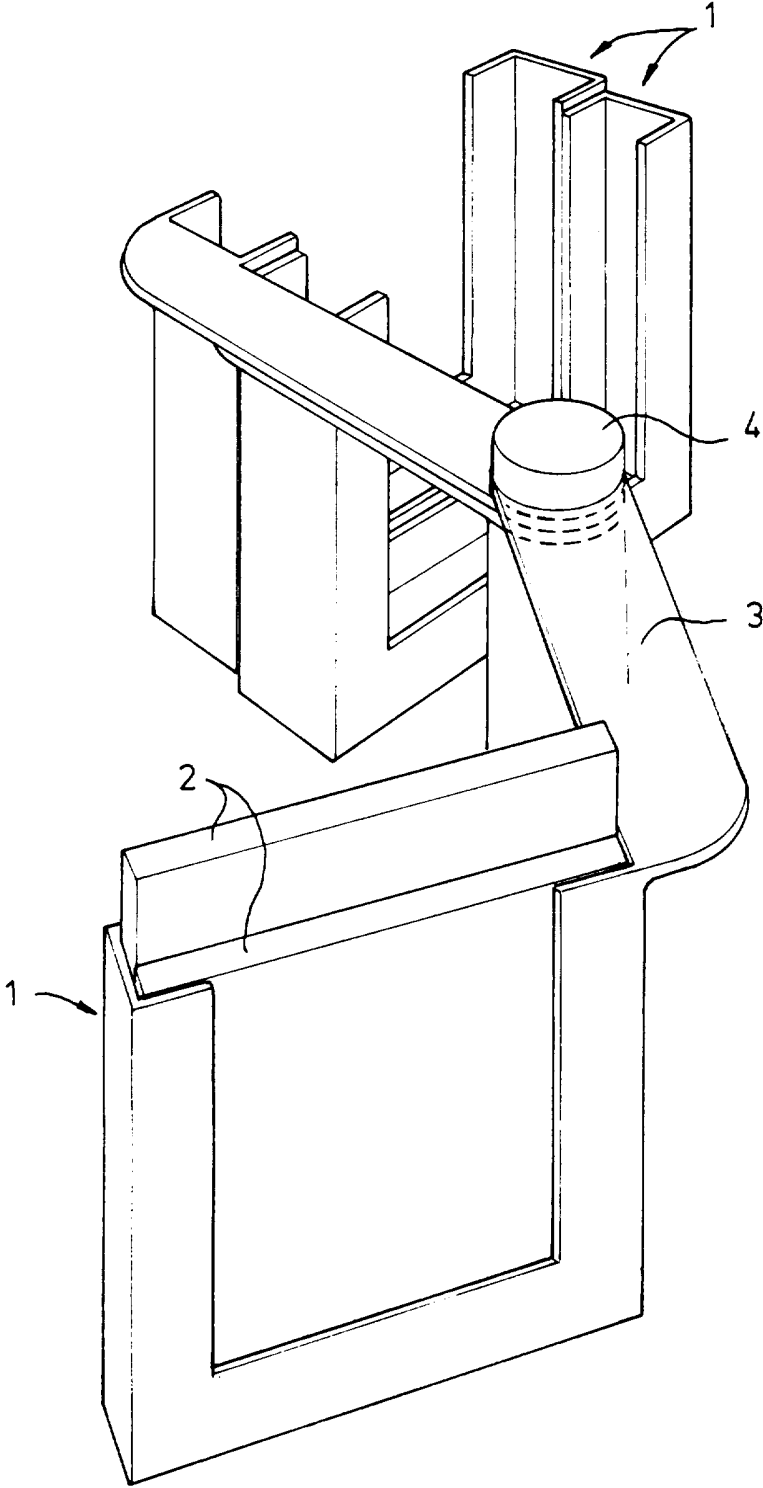


fig-2

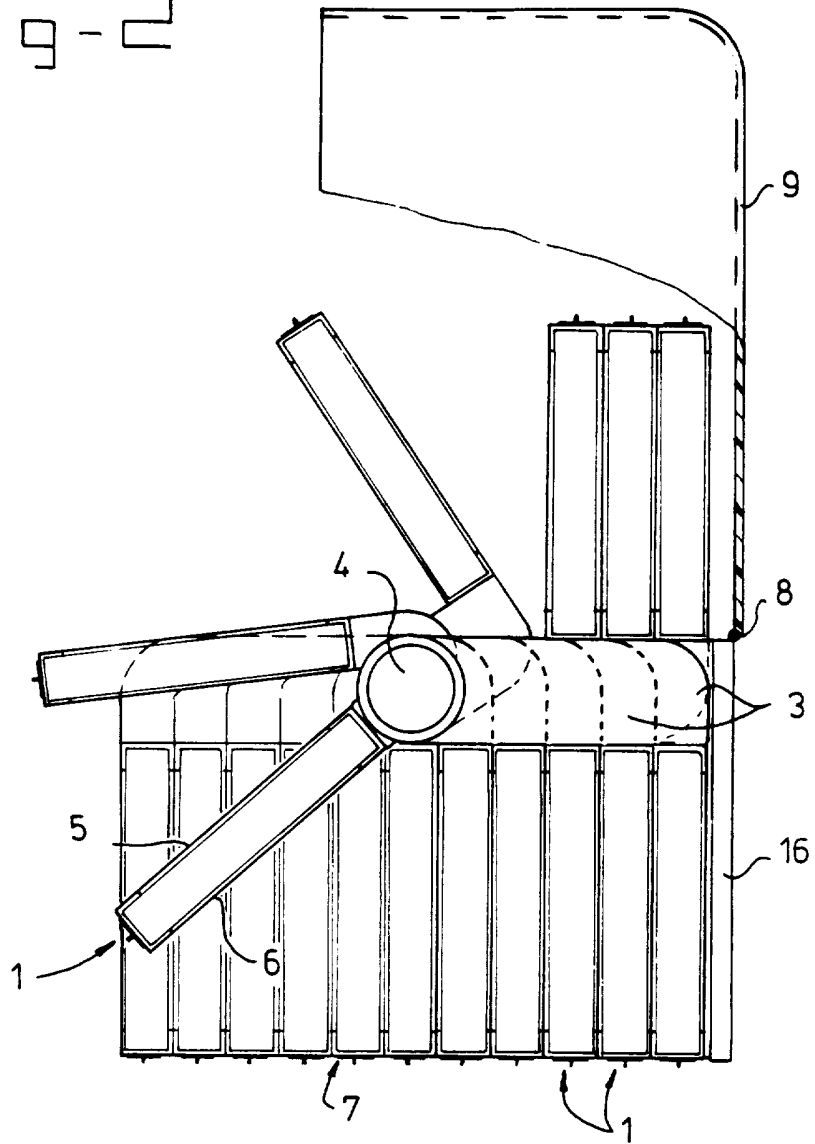


fig-3

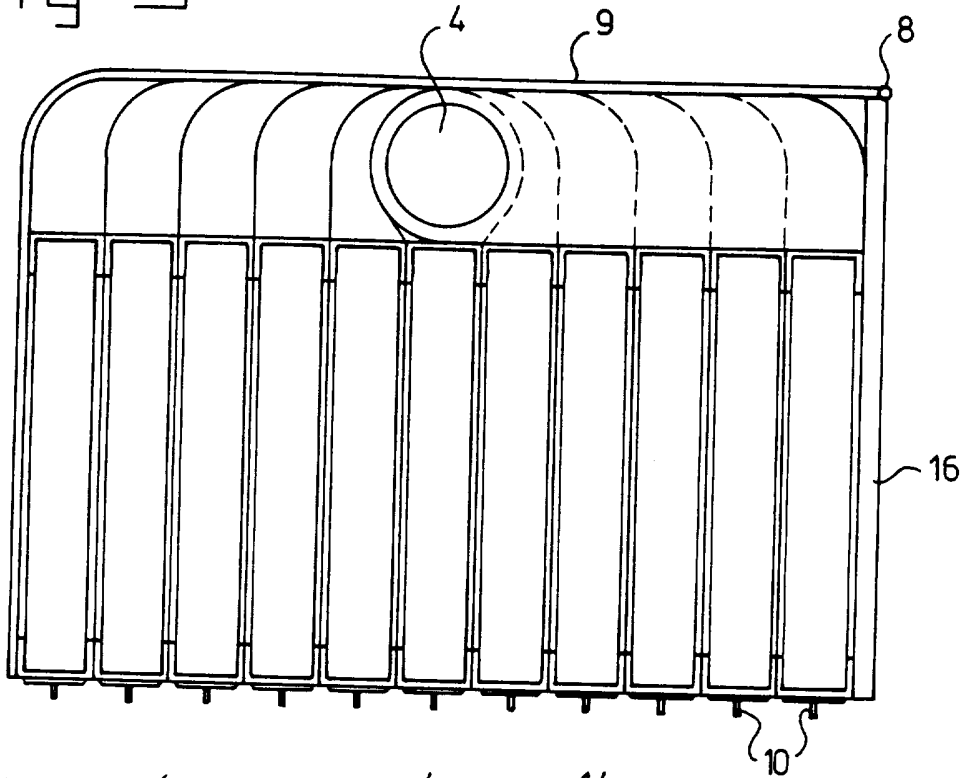
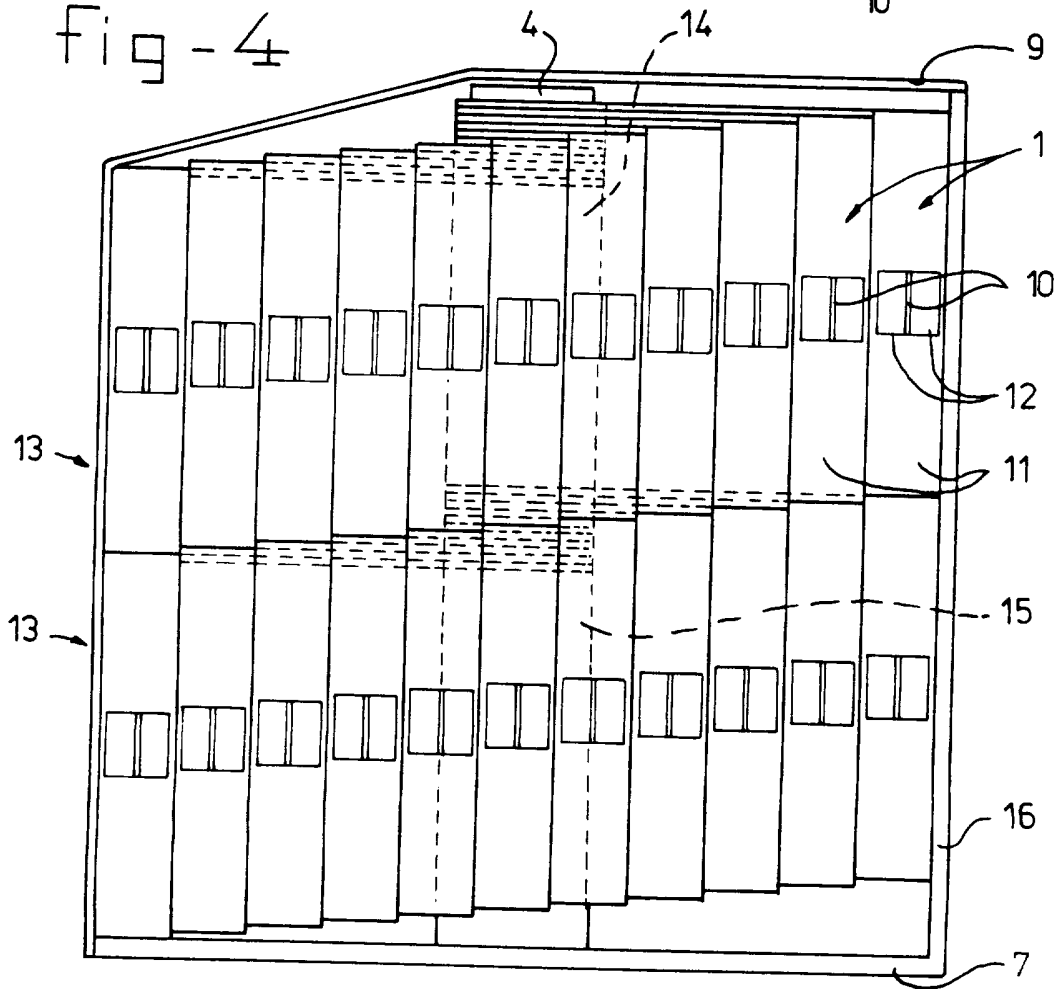


fig-4



SAMENWERKINGSVERDRAG (PCT)
RAPPORT BETREFFENDE
NIEUWHEIDSONDERZOEK VAN INTERNATIONAAL TYPE

IDENTIFIKATIE VAN DE NATIONALE AANVRAGE	Kenmerk van de aanvrager of van de gemachtigde N.O. 40851 TM
Nederlandse aanvraag nr. 1004652	Indieningsdatum 29 november 1996
	Ingeroepen voorrangsdatum
Aanvrager (Naam) BEULLENS, Jacobus Wilhelm	
Datum van het verzoek voor een onderzoek van internationaal type --	Door de Instantie voor Internationaal Onderzoek (ISA) aan het verzoek voor een onderzoek van internationaal type toegekend nr. SN 28713 NL
I. CLASSIFICATIE VAN HET ONDERWERP (bij toepassing van verschillende classificaties, alle classificatiesymbolen opgeven)	
Volgens de Internationale classificatie (IPC) Int.Cl.6: G 11 B 33/04	
II. ONDERZOCHE GEBIEDEN VAN DE TECHNIEK	
Onderzochte minimum documentatie	
Classificatiesysteem	Classificatiesymbolen
Int.Cl.6:	G 11 B
Onderzochte andere documentatie dan de minimum documentatie voor zover dergelijke documenten in de onderzochte gebieden zijn opgenomen	
III. <input type="checkbox"/> GEEN ONDERZOEK MOGELIJK VOOR BEPAALDE CONCLUSIES (opmerkingen op aanvullingsblad)	
IV. <input type="checkbox"/> GEBREK AAN EENHEID VAN UITVINDING (opmerkingen op aanvullingsblad)	

VERSLAG VAN HET NIEUWHEIDSONDERZOEK VAN
INTERNATIONAAL TYPE

Nummer van het verzoek om een nieuwheidsonderzoek
NL 1004652

A. CLASSIFICATIE VAN HET ONDERWERP
IPC 6 G11B33/04

Volgens de Internationale Classificatie van octrooien (IPC) of zowel volgens de nationale classificatie als volgens de IPC.

B. ONDERZOCHE GEBIEDEN VAN DE TECHNIEK

Onderzochte minimum documentatie (classificatie gevolgd door classificatiesymbolen)
IPC 6 G11B

Onderzochte andere documentatie dan de minimum documentatie, voor dergelijke documenten, voor zover dergelijke documenten in de onderzochte gebieden zijn opgenomen

Tijdens het internationaal nieuwheidsonderzoek geraadpleegde elektronische gegevensbestanden (naam van de gegevensbestanden en, waar uitvoerbaar, gebruikte trefwoorden)

C. VAN BELANG GEACHTE DOCUMENTEN

Categorie *	Geciteerde documenten, eventueel met aanduiding van speciaal van belang zijnde passages	Van belang voor conclusie nr.
X	EP 0 395 974 A (RUSSO VINCENZO) 7 November 1990	1
A	zie kolom 3, regel 32 - kolom 7, regel 47 ---	2-14
X	US 5 495 953 A (BEARTH URS) 5 Maart 1996	1
A	zie kolom 2, regel 53 - kolom 3, regel 64 ---	2-14
A	US 3 785 499 A (GEDYE R) 15 Januari 1974 zie het gehele document ---	1
A	US 4 584 950 A (ADAMS JACK E ET AL) 29 April 1986 zie kolom 3, regel 51 - kolom 6, regel 61 ---	1
A	US 3 760 952 A (WHITE J) 25 September 1973 zie kolom 2, regel 9 - kolom 4, regel 20 ---	1
	-/--	



Verdere documenten worden vermeld in het vervolg van vak C.



Leden van dezelfde octrooifamilie zijn vermeld in een bijlage

* Speciale categorieën van aangehaalde documenten

"A" document dat de algemene stand van de techniek weergeeft, maar niet beschouwd wordt als zijnde van bijzonder belang

"E" eerder document, maar gepubliceerd op de datum van indiening of daarna

"L" document dat het beroep op een recht van voorrang aan twijfel onderhevig maakt of dat aangehaald wordt om de publicatiedatum van een andere aanhaling vast te stellen of om een andere reden zoals aangegeven

"O" document dat betrekking heeft op een mondelinge uiteenzetting, een gebruik, een tentoonstelling of een ander middel

"P" document gepubliceerd voor de datum van indiening maar na de ingeroepen datum van voorrang

"T" later document, gepubliceerd na de datum van indiening of datum van voorrang en niet in strijd met de aanvraag, maar aangehaald ter verduidelijking van het principe of de theorie die aan de uitvinding ten grondslag ligt

"X" document van bijzonder belang; de uitvinding waarvoor uitsluitende rechten worden aangevraagd kan niet als nieuw worden beschouwd of kan niet worden beschouwd op inventiviteit te berusten

"Y" document van bijzonder belang; de uitvinding waarvoor uitsluitende rechten worden aangevraagd kan niet worden beschouwd als inventief wanneer het document beschouwd wordt in combinatie met één of meerdere soortgelijke documenten, en deze combinatie voor een deskundige voor de hand ligt

"&" document dat deel uitmaakt van dezelfde octrooifamilie

Datum waarop het nieuwheidsonderzoek van internationaal type werd voltooid

22 Juli 1997

Verzenddatum van het rapport van het nieuwheidsonderzoek van internationaal type

Naam en adres van de instantie

European Patent Office, P.B. 5818 Patentlaan 2
NL - 2280 HV Rijswijk
Tel. (+ 31-70) 340-2040, Tx. 31 651 epo nl,
Fax (+ 31-70) 340-3016

De bevoegde ambtenaar

Ressenaar, J-P

VERSLAG VAN HET NIEUWHEIDSONDERZOEK VAN
INTERNATIONAAL TYPE

Nummer van het verzoek om een nieuwheidsonderzoek
NL 1004652

C.(Vervolg). VAN BELANG GEACHTE DOCUMENTEN

Categorie *	Geciteerde documenten, eventueel met aanduiding van speciaal van belang zijnde passages	Van belang voor conclusie nr.
A	US 3 674 156 A (KREBS JIMMIE M) 4 Juli 1972 zie kolom 1, regel 63 - kolom 4, regel 27 ---	1
A	DE 37 42 020 A (WERTHMUELLER SYSTEMEINRICHTUNG) 29 Juni 1989 zie kolom 3, regel 68 - kolom 6, regel 46 -----	1

VERSLAG VAN HET NIEUWHEIDSONDERZOEK VAN
INTERNATIONAAL TYPE

Informatie over leden van dezelfde octrooifamilie

Nummer van het verzoek om een nieuwheidsonderzoek
NL 1004652

In het rapport genoemd octrooigeschrift	Datum van publicatie	Overeenkomend(e) geschrift(en)	Datum van publicatie
EP 0395974 A	07-11-90	AT 112945 T DE 69013387 D DE 69013387 T US 5160050 A	15-11-94 24-11-94 18-05-95 03-11-92
US 5495953 A	05-03-96	CH 684992 A EP 0615246 A	28-02-95 14-09-94
US 3785499 A	15-01-74	GB 1373082 A DE 2156050 A FR 2114645 A SE 390250 B	06-11-74 18-05-72 30-06-72 13-12-76
US 4584950 A	29-04-86	CA 1255899 A	20-06-89
US 3760952 A	25-09-73	GEEN	
US 3674156 A	04-07-72	GEEN	
DE 3742020 A	29-06-89	GEEN	