



(12)发明专利

(10)授权公告号 CN 106031524 B

(45)授权公告日 2019.07.12

(21)申请号 201510118069.9

(22)申请日 2015.03.18

(65)同一申请的已公布的文献号
申请公布号 CN 106031524 A

(43)申请公布日 2016.10.19

(73)专利权人 北京航天试验技术研究所
地址 100074 北京市丰台区云岗田城中里1号

专利权人 贵州中烟工业有限责任公司

(72)发明人 任宏杰 满鸣 成清校 彭黔荣
邓葵 杨继志 马玉坤 张华
蔡元青 熊灿普 路兰卿 于丽君
惠建权 张文

(74)专利代理机构 北京元中知识产权代理有限公司 11223

代理人 王明霞

(51)Int.Cl.
A24B 3/18(2006.01)

审查员 李鹏

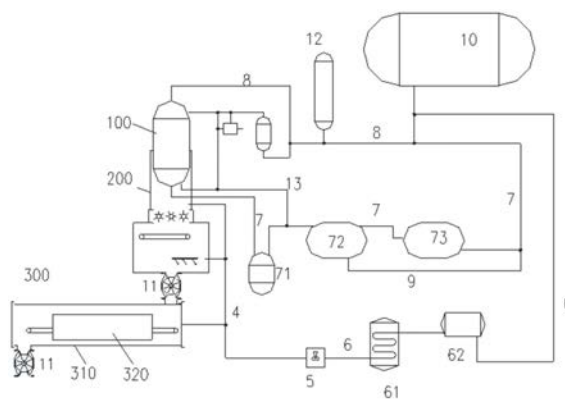
权利要求书1页 说明书6页 附图6页

(54)发明名称

一种烟丝浸渍膨胀系统

(57)摘要

本发明公开了一种烟丝浸渍膨胀系统,包括输送设备,所述输送设备上部设置有浸渍罐,所述输送设备下端与烟丝膨胀设备连接,所述浸渍罐下部通过介质回收管与介质贮罐连接,所述浸渍罐顶部与介质贮罐通过介质喷淋管连接,其特征在于所述输送设备和/或所述烟丝膨胀设备通过排气管与一负压设备连接,所述负压设备出口通过二次介质回收管与介质贮罐连接。本发明在引入负压设备,并对浸渍后烟丝途径的设备进行无缝密封连接,对浸渍后烟丝在输送设备和/或膨胀设备中蒸发的气态介质进行压缩回收,使得使气态介质在在较高温度下液化回到介质贮罐,大大降低了烟丝中浸渍的介质汽化造成的浪费,实现介质的重复循环利用,解决了烟丝膨胀系统在介质使用上用量大的成本高昂问题。



1. 一种烟丝浸渍膨胀系统,包括输送设备,所述输送设备上部设置有浸渍罐,所述输送设备下端与烟丝膨胀设备连接,所述浸渍罐下部通过介质回收管与介质贮罐连接,所述浸渍罐顶部与介质贮罐通过介质喷淋管连接,其特征在于,所述输送设备和所述烟丝膨胀设备通过排气管与一负压设备连接,所述负压设备出口通过二次介质回收管与介质贮罐连接;所述输送设备包括上部腔室和下部腔室,所述上部腔室入口与浸渍罐连接,所述上部腔室和下部腔室之间通过一松散器无缝密封连接,所述下部腔室内还设置加热器,所述上部腔室和/或下部腔室上设置有排气口,所述排气口与排气管连接;所述下部腔室内设置有烟丝贮柜,烟丝贮柜下方设置有振槽,所述振槽内安装有输送皮带;所述负压设备为一真空压缩机,所述二次介质回收管上设置有冷凝器。

2. 根据权利要求1所述一种烟丝浸渍膨胀系统,其特征在于,所述二次介质回收管位于冷凝器与介质贮罐之间的部分设置有带压介质贮罐。

3. 根据权利要求1所述一种烟丝浸渍膨胀系统,其特征在于,所述烟丝膨胀设备包括膨胀室,设置在膨胀室内的传输送料机构和加热机构,所述膨胀室出口设置有旋转阀,所述膨胀室上设置有排气口,所述排气口与排气管连接。

4. 根据权利要求3所述一种烟丝浸渍膨胀系统,其特征在于,所述上部腔室入口与浸渍罐之间无缝密封连接,所述下部腔室出口与膨胀室入口之间通过旋转阀连接,所述下部腔室出口与旋转密封阀无缝密封连接,所述膨胀室入口与旋转阀无缝密封连接,所述膨胀室出口与旋转阀无缝密封连接。

5. 根据权利要求3所述一种烟丝浸渍膨胀系统,其特征在于,所述加热机构包括设置在膨胀室内的微波加热腔室,所述微波加热腔室上设置有微波辐射口,所述微波辐射口通过微波输送管与微波源连接,所述传输送料机构为一穿过所述微波加热腔室的传送皮带。

6. 根据权利要求5所述一种烟丝浸渍膨胀系统,其特征在于,所述膨胀室上设置有观察窗和照明灯,所述微波加热腔室上设置有操作窗。

7. 根据权利要求1所述一种烟丝浸渍膨胀系统,其特征在于,所述介质回收管上还设置有提纯装置,所述提纯装置为沿介质回收方向设置在介质回收管上的介质缓冲罐、热凝结罐和冷凝罐,所述热凝结罐底部通过热介质回收管与介质回收管位于冷凝罐与介质贮罐之间的部分连接,所述浸渍罐与热凝结罐之间还设有一气态介质回收管。

8. 根据权利要求7所述一种烟丝浸渍膨胀系统,其特征在于,还包括介质计量罐,所述介质计量罐与介质喷淋管连接。

一种烟丝浸渍膨胀系统

技术领域

[0001] 本发明涉及烟丝生产加工设备领域,具体是一种烟丝浸渍膨胀系统。

背景技术

[0002] 烟丝膨胀技术一直是烟草行业的重要研究领域之一。由于膨胀烟丝技术具有明显的经济效益和社会效益,烟草行业对此项技术极为重视,使之得到迅速推广应用。本发明针对一种新型环保型烟丝膨胀设备,本设备利用膨胀介质(以下简称“介质”)的物理特性,在一定的温度、压力、时间等综合工艺条件下,对烟丝进行浸渍,使膨胀介质浸入烟丝细胞中,浸渍后的烟丝经过密闭系统输送到微波膨胀器,在微波谐振腔中烟丝中的水分子急剧摩擦、碰撞产生的热量促使烟丝中的膨胀剂蒸发,推动烟丝细胞壁向外扩张,从而使烟丝膨胀。

[0003] 本设备所采用的膨胀介质为自主研发的KC-2A环保膨胀介质,其臭氧消耗潜能值(ODP)为零,介质的渗透性、相容性、稳定性和安全性好,所膨胀的烟丝具有填充值较高、整丝率较高、感官质量较佳等物理特性和较好的配伍性,能满足烟丝膨胀工艺的需要,符合国家烟草产业长远发展要求。

[0004] 但该膨胀介质沸点低,沸点 15° 左右常温环境下极易挥发,且由于介质的成本较高,使得介质的损耗占到运行成本的80%左右,限制了设备的运行和市场推广。

[0005] 因此,本发明考虑用负压压缩回收法,对烟丝浸渍出罐后的工序中汽化的介质进行回收,降低生产过程中介质的损耗,降低生产成本。

发明内容

[0006] 本发明要解决的技术问题在于克服上述现有技术的不足,提供一种对浸渍烟丝在浸渍出罐后加工设备中汽化的介质进行回收的烟丝浸渍膨胀系统,本发明采用技术方案的基本构思是:

[0007] 一种烟丝浸渍膨胀系统,包括输送设备,所述输送设备上部设置有浸渍罐,所述输送设备下端与烟丝膨胀设备连接,所述浸渍罐下部通过介质回收管与介质贮罐连接,所述浸渍罐顶部与介质贮罐通过介质喷淋管连接,其特征在于所述输送设备和/或所述烟丝膨胀设备通过排气管与一负压设备连接,所述负压设备出口通过二次介质回收管与介质贮罐连接。

[0008] 所述负压设备为一真空压缩机,所述二次介质回收管上设置有冷凝器。

[0009] 所述二次介质回收管位于冷凝器与介质贮罐之间的部分设置有带压介质贮罐。

[0010] 所述输送设备包括上部腔室和下部腔室,所述上部腔室入口与浸渍罐连接,所述上部腔室和下部腔室之间通过一松散器无缝密封连接,所述下部腔室内设置有烟丝贮柜,烟丝贮柜下方设置有振槽,所述振槽内安装有输送皮带,所述下部腔室内还设置加热器,所述上部腔室和/或下部腔室上设置有排气口,所述排气口与排气管连接。

[0011] 所述烟丝膨胀设备包括膨胀室,设置在膨胀室内的传输送料机构和加热机构,所

述膨胀室出口设置有旋转阀,所述膨胀室上设置有排气口,所述排气口与排气管连接。

[0012] 所述上部腔室入口与浸渍罐之间无缝密封连接,所述下部腔室出口与膨胀室入口之间通过旋转阀连接,所述下部腔室出口与旋转密封阀无缝密封连接,所述膨胀室入口与旋转阀无缝密封连接,所述膨胀室出口与旋转阀无缝密封连接。

[0013] 所述加热机构包括设置在膨胀室内的微波加热腔室,所述微波加热腔室上设置有微波辐射口,所述微波辐射口通过微波输送管与微波源连接,所述传输送料机构为一穿过所述微波加热腔室的传送皮带。

[0014] 所述膨胀室上设置有观察窗和照明灯,所述微波加热腔室上设置有操作窗。

[0015] 所述介质回收管上还设置有提纯装置,所属提纯装置为沿介质回收方向设置在介质回收管上的介质缓冲罐,热凝结罐和冷凝结罐,所述热凝结罐底部通过热介质回收管与介质回收管位于冷凝结罐与介质贮罐之间的部分连接,所述浸渍罐与热凝结罐之间还设有一气态介质回收管。

[0016] 还包括介质计量罐,所述介质计量罐与介质喷淋管连接。

[0017] 采用上述技术方案后,实现了浸渍后烟丝汽化介质的回收循环使用,大大降低了膨胀介质的使用损耗,成功解决了介质损耗大的问题。

[0018] 下面结合附图对本发明的具体实施方式作进一步详细的描述。

附图说明

[0019] 图1是现有技术烟丝浸渍膨胀系统的示意图

[0020] 图2是本发明一种烟丝浸渍膨胀系统的示意图

[0021] 图3是本发明一种烟丝浸渍膨胀系统中输送设备示意图

[0022] 图4是本发明一种烟丝浸渍膨胀系统中微波膨胀设备示意图

[0023] 图5是本发明一种烟丝浸渍膨胀系统中微波膨胀设备左视图

[0024] 图6是本发明一种烟丝浸渍膨胀系统输送设备和烟丝膨胀设备的连接示意图

[0025] 图7是本发明的另一种实施例

[0026] 图8是本发明的另一种实施例

[0027] 浸渍罐100,输送设备200,烟丝膨胀设备300,排气管4,真空压缩机5,二次介质回收管6,冷凝器61,带压介质贮罐62,介质回收管7,介质缓冲罐71,热凝结罐72,冷凝结罐73,介质喷淋管8,热介质回收管9,介质贮罐10,旋转阀11,介质计量罐12,气态介质回收管13,上部腔室210,下部腔室220,松散器230,排气口211,烟丝贮柜222,振槽223,输送皮带224,加热器225,膨胀室310,观察窗311,照明灯312,微波加热腔室321,微波辐射口322,微波输送管323,微波源324,操作窗325,传送皮带330,排气口301,膨胀室入口302,膨胀室出口303。

具体实施方式

[0028] 如图1所示,现有技术中烟丝烟丝浸渍完成后,浸渍罐100内的介质经过介质回收管7回收。浸渍后的烟丝进入输送设备200,经过输送设备200打散震动后进入微波加热设备,在微波设备内加热使得浸渍在烟丝内部的介质膨胀汽化,使烟丝体积增大达到膨胀烟丝的效果。然而浸渍后的烟丝表面沾满介质,烟丝内部也浸满膨胀介质,这些膨胀介质在传

输过程中沾在烟丝表面的介质会汽化挥发一部分,在微波膨胀设备中沾在烟丝表面的介质和浸渍在烟丝内部的介质会全部蒸发汽化,这些介质汽化后全部流失进入空气,不进行回收。造成介质的巨大浪费,膨胀介质用量大大增加,膨胀介质价格不菲,烟丝生产的成本大大提高造成巨大压力。

[0029] 如图2所示,本发明考虑在浸渍烟丝的输送段和膨胀段对汽化的介质气体进行回收,在输送设备200和膨胀设备300(须对输送设备200和膨胀设备进行密闭)上增设排气管4和负压装置进行抽气。具体方式是,一种烟丝浸渍膨胀系统,包括输送设备200,所述输送设备200上部设置有浸渍罐100,所述输送设备200下端与烟丝膨胀设备300连接,所述浸渍罐100下部通过介质回收管7与介质贮罐10连接,所述浸渍罐100顶部与介质贮罐10通过介质喷淋管8连接,其特征在于所述输送设备200和/或所述烟丝膨胀设备300通过排气管4与一负压设备连接,所述负压设备出口通过二次介质回收管6与介质贮罐10连接。

[0030] 如图7和8所示,所述负压设备可与只输送设备200连接或只与烟丝膨胀设备300连接,也可以与两者同时连接,如图2所示本发明优选两者同时连接的方案。

[0031] 具体的,所述负压设备为一真空压缩机5,其目的在于产生负压并对抽出的气态介质进行压缩处理,促使气态介质在较高温度下凝结为液态介质。

[0032] 具体的,在真空压缩机5出口连接的二次介质回收管6上设置有冷凝器61。其目的在于,经过压缩机压缩后的气态介质部分凝结为液态但还存在部分气态介质,对其进行冷凝处理,具体的冷凝器61采用水冷,水温在10-15°,因为真空压缩机5提供的压力,因此不需要很低的温度就可以将全部介质凝结为液态,但此时的液态介质中还混有部分不凝气体和凝结水须进一步处理。

[0033] 具体的,在所述二次介质回收管6位于冷凝器61与介质贮罐10之间的部分设置有带压介质贮罐62。其目的在于,由于经过冷凝后的液态介质中混有不凝气体和凝结水,将冷凝后液态介质在带压介质贮罐62内静置分层,液态介质在下层,凝结水在中层,不凝气体在上层,排出凝结水和不凝气体,得到提纯后的液态介质。液态介质经过二次介质回收管6送至介质贮罐10循环使用。

[0034] 为了实现更好的气态介质回收效果,使气态介质回收过程尽可能少的掺杂空气和杂质,需要对输送设备和烟丝膨胀设备300进行优化设置。在输送设备200与浸渍罐100的连接处进行密封,并在输送设备200的上下腔室之间的连接部进行无缝密封设置。并在输送设备200内加设加热器225。对微波膨胀设备设置膨胀室310,并对输送设备200和膨胀室310及其连接部分进行密封,尽可能减少混入空气,并利用负压提高气态介质回收效果。

[0035] 具体的,如图3所述输送设备200包括上部腔室210和下部腔室220,所述上部腔室210和下部腔室220之间通过一松散器230无缝密封连接。无缝密封连接的目的在于防止空气混入和气态介质的流失。设置上部腔室210的目的在于,浸渍后烟丝从浸渍罐100落下后浸满介质,并且由于在浸渍罐100内的压力作用,烟丝之间很致密紧凑呈团状,如果直接进行微波膨胀处理,烟丝团会受热不均匀,且互相粘连挤压影响膨胀效果。同时介质受热不足蒸发不充分,也导致了部分残留的未汽化介质进入后续工艺造成介质流失浪费。故在浸渍烟丝出罐后先对其进行松散处理。

[0036] 具体的,如图3所示,所述下部腔室220内设置有烟丝贮柜222,烟丝贮柜222下方设置有振槽223,所述振槽223内安装有输送皮带224,所述下部腔室220内还设置加热器225。

其目的在于,松散处理后的烟丝进入微波膨胀设备,若进入的量太大,则加热不充分膨胀效果差,若进入量太少则浪费微波资源。故需要使烟丝定量进入微波膨胀设备。设置烟丝贮柜222可以使松散后的浸渍烟丝在烟丝贮柜222内暂存,并且通过贮柜出口均匀定量排出。落入振槽223内的输送皮带224,振槽223的作用是将烟丝进一步振松并且利用有节律的震动使得输送皮带224上烟丝进入微波膨胀设备的量保持稳定。下部腔室220内设置加热器225的目的是使得烟丝表面和烟丝间隙存在液态介质汽化,在不影响烟丝内部浸渍介质保有量的情况下,使得烟丝表面的介质尽可能多的汽化,以避免膨胀处理后烟丝表面和烟丝间隙内的未汽化介质进入后续工艺造成介质流失浪费。

[0037] 具体的,所述上部腔室210和/或下部腔室220上设置有排气口211,所述排气口211与排气管4连接。其目的在于将上述各个加工环节中释放的气态介质进行回收。由此实现了对输送设备200内的气态介质回收。可以仅上部腔室210或仅在下部腔室220设置排气口211,都可起到回收气态介质的作用,但同时分别设置排气口211的效果更好。本发明优选在上部腔室210和下部腔室220分别设置排气口211的方案。

[0038] 对于烟丝膨胀设备300进行优化,考虑将烟丝膨胀设备300至于独立空间内,进行密封建立防止空气混入的隔绝系统,具体的设置一膨胀室310,膨胀室出口303通过旋转阀11实现密封,膨胀室310上开设排气口301,连接排气管4至负压装置,实现密封和气态介质抽气收集。

[0039] 具体的,如图4和图5所示,所述烟丝膨胀设备300包括膨胀室310,设置在膨胀室310内的传输送料机构和加热机构,所述膨胀室出口303设置有旋转阀11,所述膨胀室310上设置有排气口301,所述排气口301与排气管4连接。其目的在于,设置膨胀室310建立一个独立空间,对膨胀室310进出口采用密封阀无缝连接密封,实现烟丝膨胀设备300的密封。将传输送料机构和加热机构至于膨胀室310内,传输送料机构输送烟丝经过加热机构加热,介质汽化在膨胀室310内收集,并通过膨胀室310上的排气口301回收。

[0040] 进一步的,如图6所示,所述上部腔室210入口与浸渍罐100之间无缝密封连接,所述下部腔室220出口与膨胀室310入口之间通过旋转阀11连接,所述下部腔室220出口与旋转密封阀无缝密封连接,所述膨胀室310入口与旋转阀11无缝密封连接,所述膨胀室出口303与旋转阀11无缝密封连接。根据上述设置,对系统各个部件连接处采用无缝密封连接,输送设备200和浸渍罐100之间实现了密封,输送设备200和烟丝膨胀设备300之间实现了密封,烟丝膨胀设备300出口实现了密封,从而整个系统各个部件实现了密封。防止了空气进入,同时防止介质的流失。

[0041] 所述加热机构包括设置在膨胀室310内的微波加热腔室321,所述微波加热腔室321上设置有微波辐射口322,所述微波辐射322口通过微波输送管323与微波源324连接,所述传输送料机构为一穿过所述微波加热腔室321的传送皮带330。所述传送皮带330一端延伸至膨胀室入口302下方,浸渍烟丝从输送设备经过旋转阀11落在传送皮带330上,传送皮带载着浸渍烟丝经过微波加热腔室321,传送皮带330另一端延伸至膨胀室出口303上方,将烟丝送出膨胀室310。

[0042] 本发明所采用的加热机构为微波加热,本发明微波加热机构采用的单管大功率微波磁控管作为微波源324,具体为单管功率达到20Kw,频率915MHz。而现有技术中采用小功率微波磁控管只有0.75Kw,波长2450MHz。微波加热腔室321需要设置多个微波单元,给安装

维修带来很多不便,并且均匀性也不佳。

[0043] 915MHz对比2450MHz微波源优点:穿透力更强,相比2450MHz提高至3倍;单管大功率,管子用量少,维护更简单;转换效能更高>80%,2450MHz只有50%~60%,转换能提高20%。

[0044] 本发明中采用单管大功率微波源324,减少了微波源324数量,并且在微波加热腔室321上设置各种不同角度的微波辐射口322,使得微波在腔室内均匀分布,加热效果良好,微波源324设置在膨胀室310外部,维修方便。

[0045] 进一步的,所述膨胀室310上设置有观察窗311和照明灯312,所述微波加热腔室321上设置有操作窗325。其目的在于便于观察,膨胀效果,设备运行情况,如出现问题可及时维修。

[0046] 进一步的,对于浸渍罐100内的介质回收通过介质回收管7连接介质贮罐10,但浸渍后烟丝的介质中含有杂质。所述介质回收管7上还设置有提纯装置,所属提纯装置为沿介质回收方向设置在介质回收管7上的介质缓冲罐71,热凝结罐72和冷凝结罐73,所述热凝结罐底部通过热介质回收管9与介质回收管7位于冷凝结罐与介质贮罐10之间的部分连接,所述浸渍罐100与热凝结罐之间还设有一气态介质回收管13。

[0047] 上述提纯过程为,浸渍罐100内的介质在气液混合状态,将液态介质回收到介质缓冲罐71,在介质缓冲罐71内饱和蒸汽走管程,液体介质走壳程,使液态介质迅速被加热汽化,初步提纯后的气态介质进入热凝结罐72,热凝结罐72内装有70°的热水,通过热凝结罐72对气态介质降温之后气态介质进入冷凝结罐73,从冷凝结罐73顶部喷淋的冷水温度为12°左右,液化后的介质和部分水流通过热介质回收管9入介质贮罐10。在介质贮罐10中水与介质分层,下层介质循环使用,上层水冷却后做冷却循环使用。

[0048] 液态介质回收完毕,将浸渍罐100内气态介质通过气态介质管回收到热凝结罐,对气态介质初步冷却,在进入冷凝结通过喷淋水冷凝。最后通过介质回收管7进入介质贮罐10。

[0049] 进一步,还包括介质计量罐12,所述介质计量罐12与介质喷淋管8连接。

[0050] 设置介质计量罐12的目的在于,提取介质贮罐10内下层提纯过的纯净介质在计量罐用待用,确保介质纯度,并可以计量介质的用量。

[0051] 具体实施例:

[0052] 关于真空压缩机5压缩功率的选择,需要考虑介质损耗的主要原因。烟丝膨胀介质的损耗与进入系统的空气量及介质本身的饱和蒸汽压有关。

[0053] 为了计算在压缩工艺过程中的介质损耗量,需要先确定进入系统密闭空间的空气量。空气许可量的计算有两种情况,一种是在系统工作多个循环后,单个工作循环内进入密闭系统的空气量;另一种是在系统第一个工作循环内进入冷密闭统的空气量。前一种情况的计算值较小,保守起见,按后一种情况计算。

[0054] 可进入密闭系统的空气量有两部分:

[0055] (1) 系统密闭空间经引射抽空后残留的空气。密闭设备总空间按50m³计,则根据20kPa的抽空压力估算,气量为 $50 \times 0.2 \times 1.205 = 12.05\text{kg}$ 。

[0056] (2) 从密闭设备的静密封和动密封处漏入设备的空气。根据《化工工艺设计手册—上册》的表19—38给出了真空系统容积与泄漏量的经验关系,如下表:

[0057]

容积 /m ³	0.1	1.0	3	5	10	25	50	100	200
空气平均泄漏量/kg/h	0.1~0.5	0.5~1.0	1~2	2~4	3~6	4~8	5~10	8~20	10~30

[0058] 根据该表,密闭设备总空间为50m³,对应的空气泄漏量约为5~10kg/h,考虑连接段和管道的泄漏,在1h的工作循环内总漏量按7.95kg计。对于单批次膨胀烟丝来说,空气总量估计为12.05+7.95=20kg。

[0059] 冷凝温度按14℃计算,对应介质的饱和蒸汽压为98kPa,即介质的分压为:。介质排放量根据空气总量、饱和蒸汽压和压缩压力计算,设压缩压力为,则空气分压为:,由于介质汽的范德华常数和维里系数难以获得,但在压力不高的情况下,按理想气体进行计算,误差是有限的,因此,根据理想气体状态方程得到:

$$[0060] \quad P_{\text{介}} \cdot V = \frac{m_{\text{介}}}{M_{\text{介}}} RT$$

$$[0061] \quad P_{\text{空}} \cdot V = \frac{m_{\text{空}}}{M_{\text{空}}} RT$$

$$[0062] \quad m_{\text{介}} = \frac{m_{\text{空}} \cdot M_{\text{介}} \cdot P_{\text{介}}}{M_{\text{空}} \cdot P_{\text{空}}} = \frac{20\text{kg} \times 134 \times 98\text{kPa}}{29 \times (P - 98\text{kPa})}$$

[0063] 压缩压力0.7MPa (700kPa)

$$[0064] \quad \text{排放气中的介质质量为 } m_{\text{介}} = \frac{20\text{kg} \times 134\text{g/mol} \times 98\text{kPa}}{29\text{g/mol} \times (700\text{kPa} - 98\text{kPa})} = 15.04\text{kg}$$

[0065] 压缩压力1.0MPa (1000kPa)

$$[0066] \quad \text{排放气中的介质质量为 } m_{\text{介}} = \frac{20\text{kg} \times 134\text{g/mol} \times 98\text{kPa}}{29\text{g/mol} \times (1000\text{kPa} - 98\text{kPa})} = 10.04\text{kg}$$

[0067] 压缩压力1.5MPa (1500kPa)

$$[0068] \quad \text{排放气中的介质质量为 } m_{\text{介}} = \frac{20\text{kg} \times 134\text{g/mol} \times 98\text{kPa}}{29\text{g/mol} \times (1500\text{kPa} - 98\text{kPa})} = 6.46\text{kg}$$

[0069] 从上述计算结果可知,当压缩压力为0.7MPa时,对单批次生产的300kg膨胀烟丝,介质损耗量为15.04kg,相对原来的112kg,介质耗量百分比由37.2%下降到5.0%,效果十分显著,若压缩压力再提高,则介质损耗量会更低。但考虑真空压缩机5性能和设备经济性,将压缩力设为0.7MPa比较合理。

[0070] 上述实施例中的实施方案可以进一步组合或者替换,且实施例仅仅是对本发明的优选实施例进行描述,并非对本发明的构思和范围进行限定,在不脱离本发明设计思想的前提下,本领域中专业技术人员对本发明的技术方案作出的各种变化和改进,均属于本发明的保护范围。

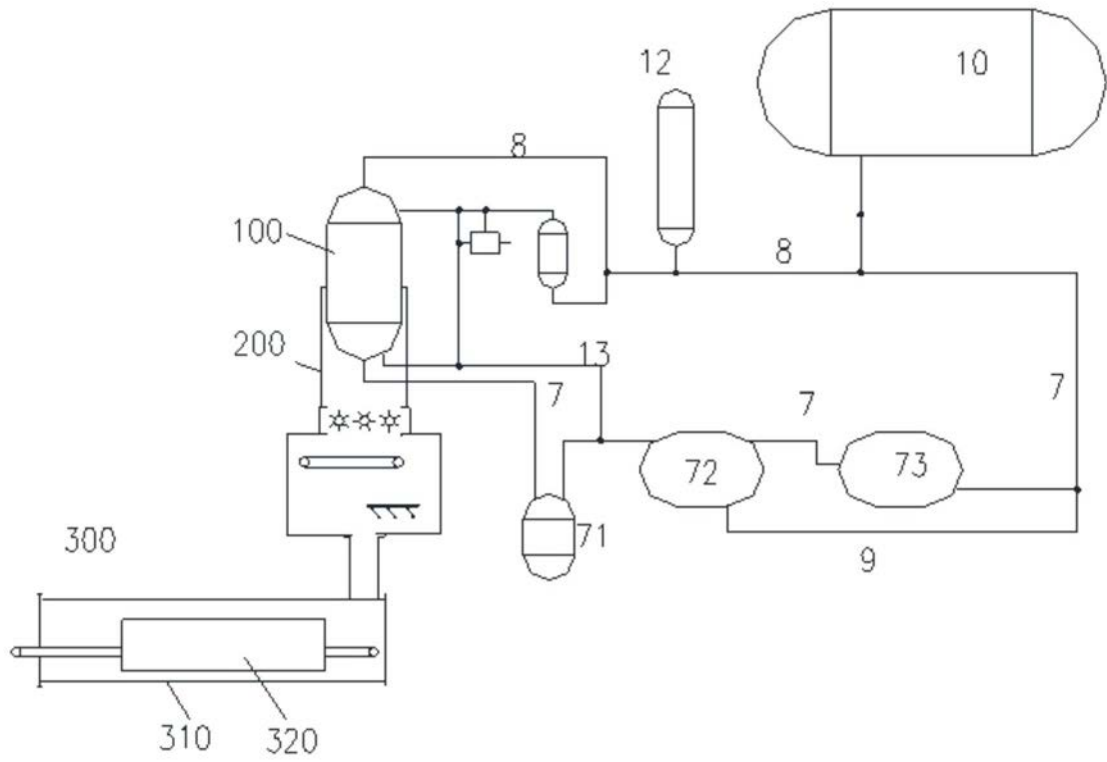


图1

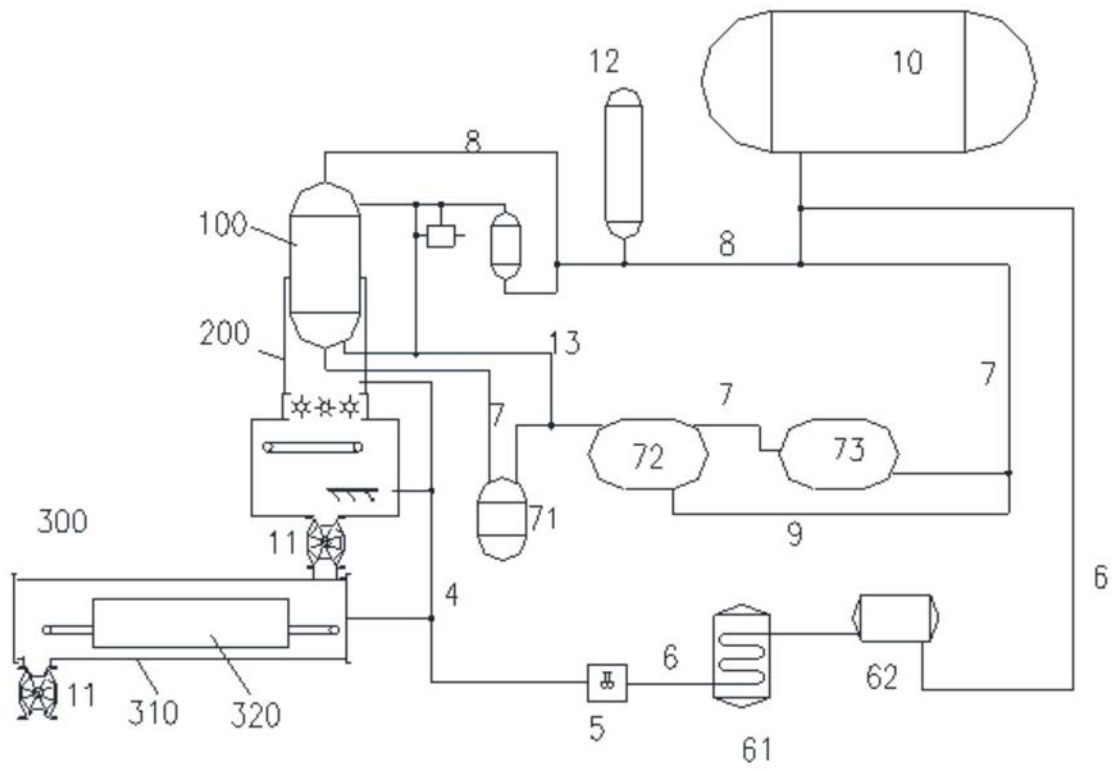


图2

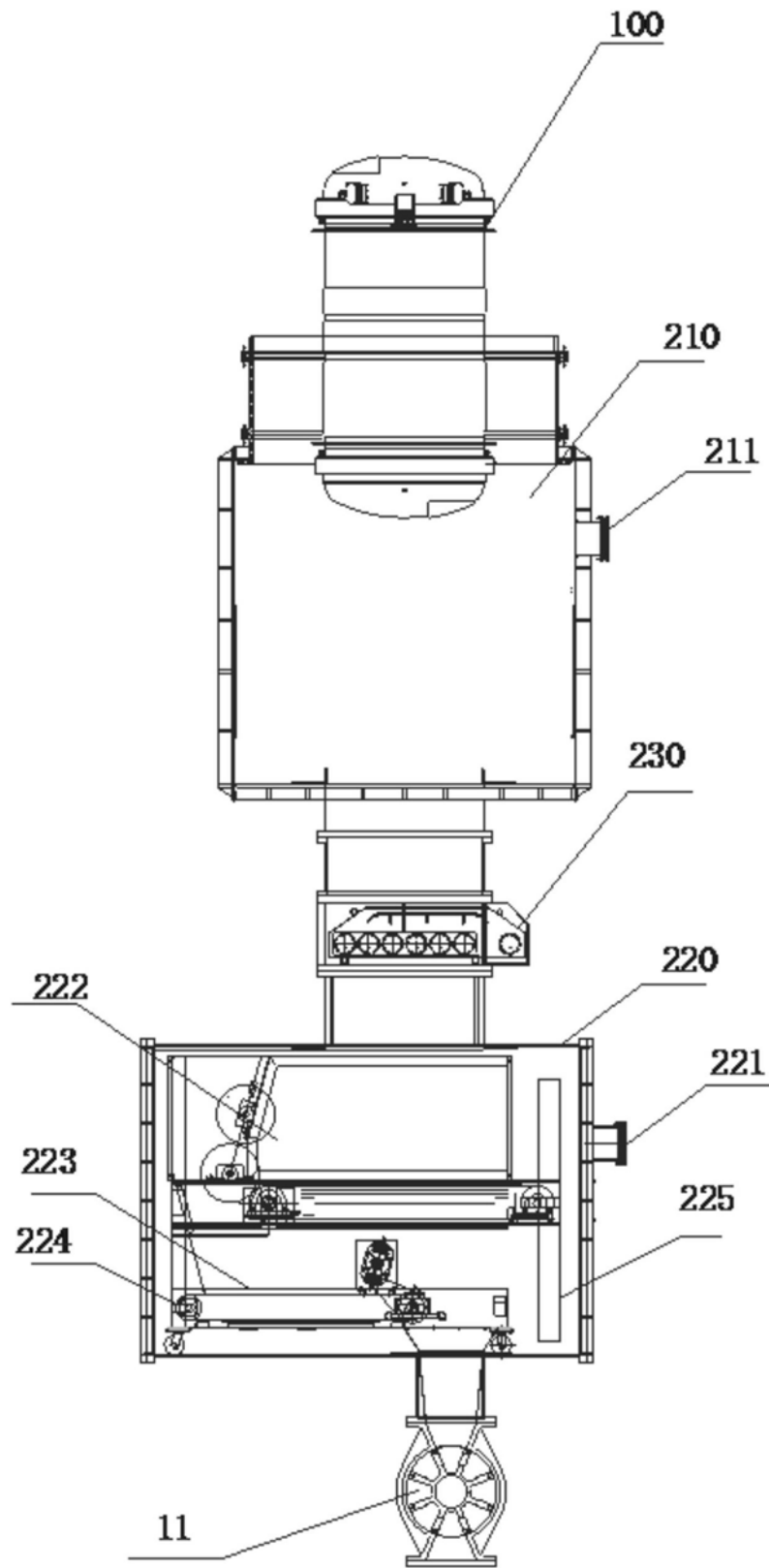


图3

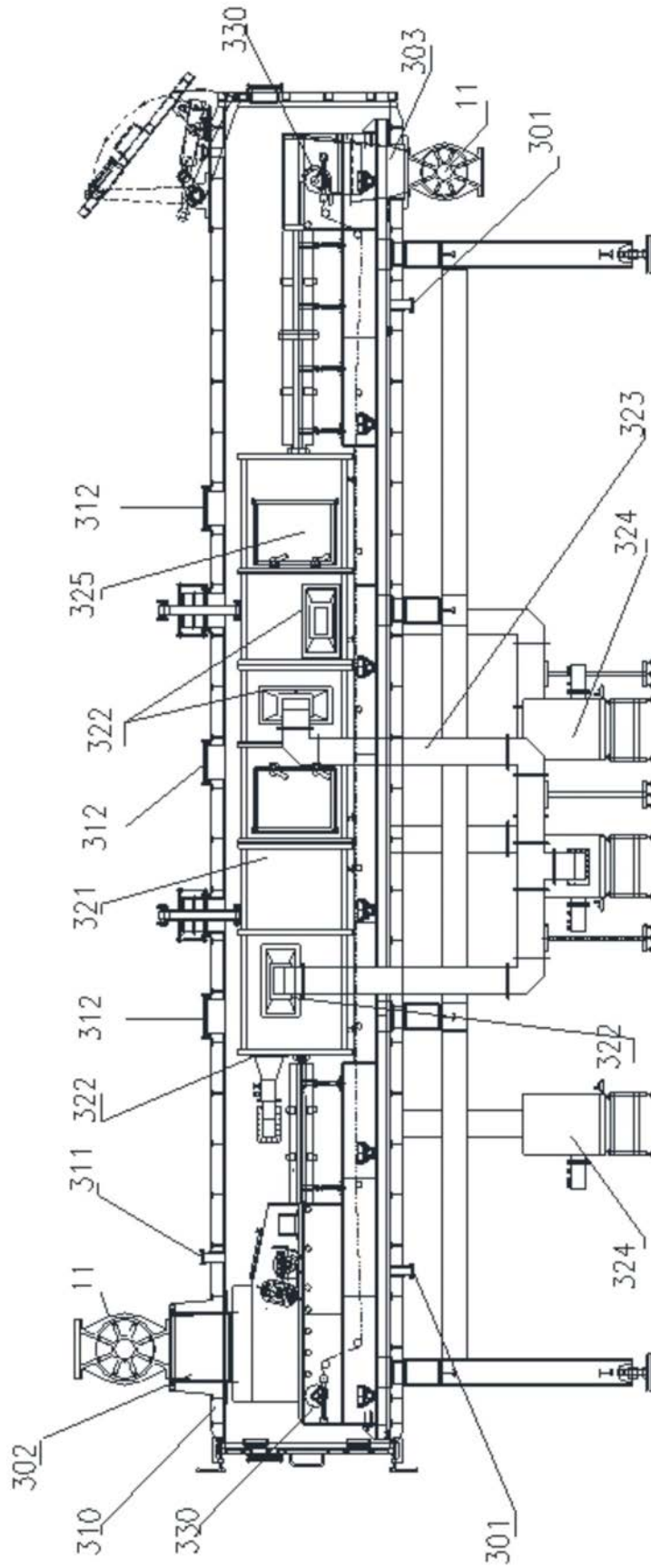


图4

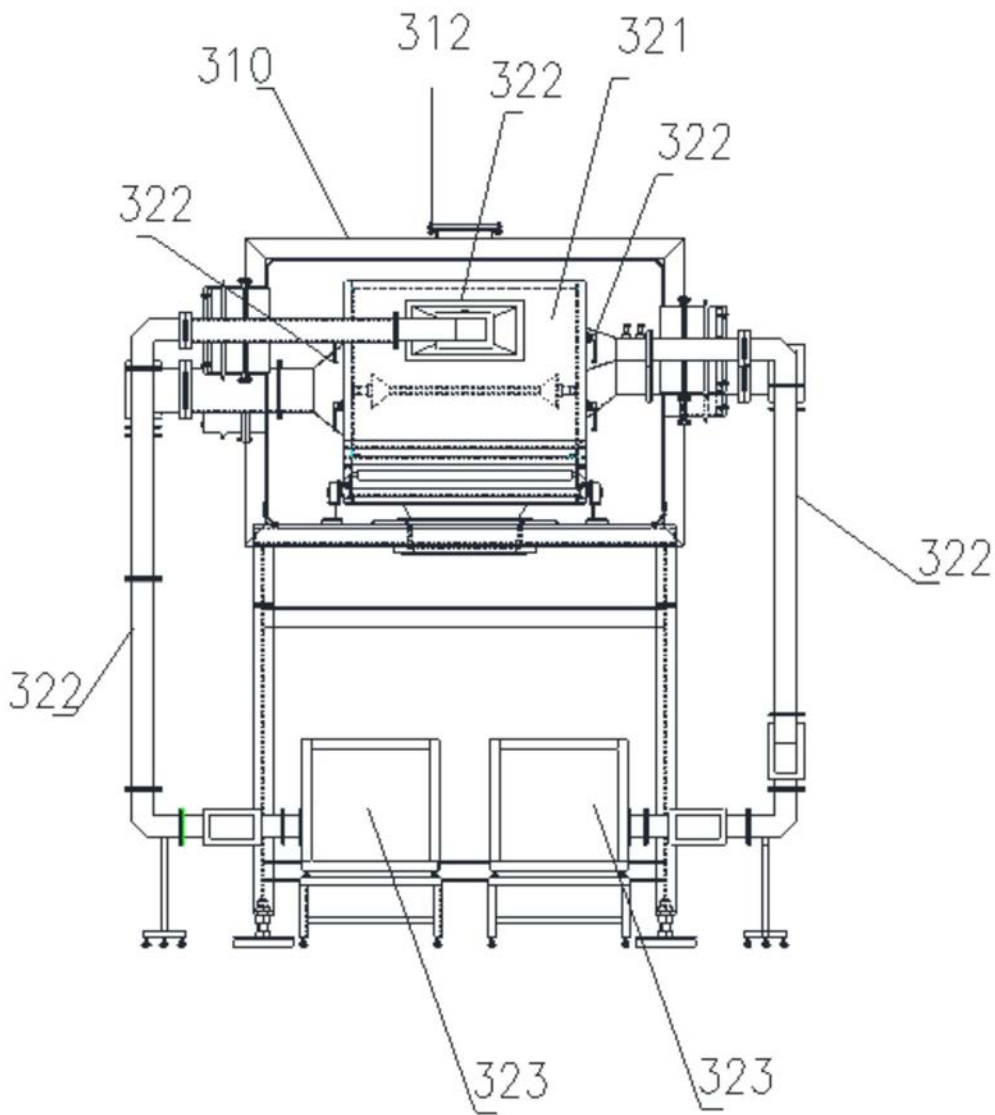


图5

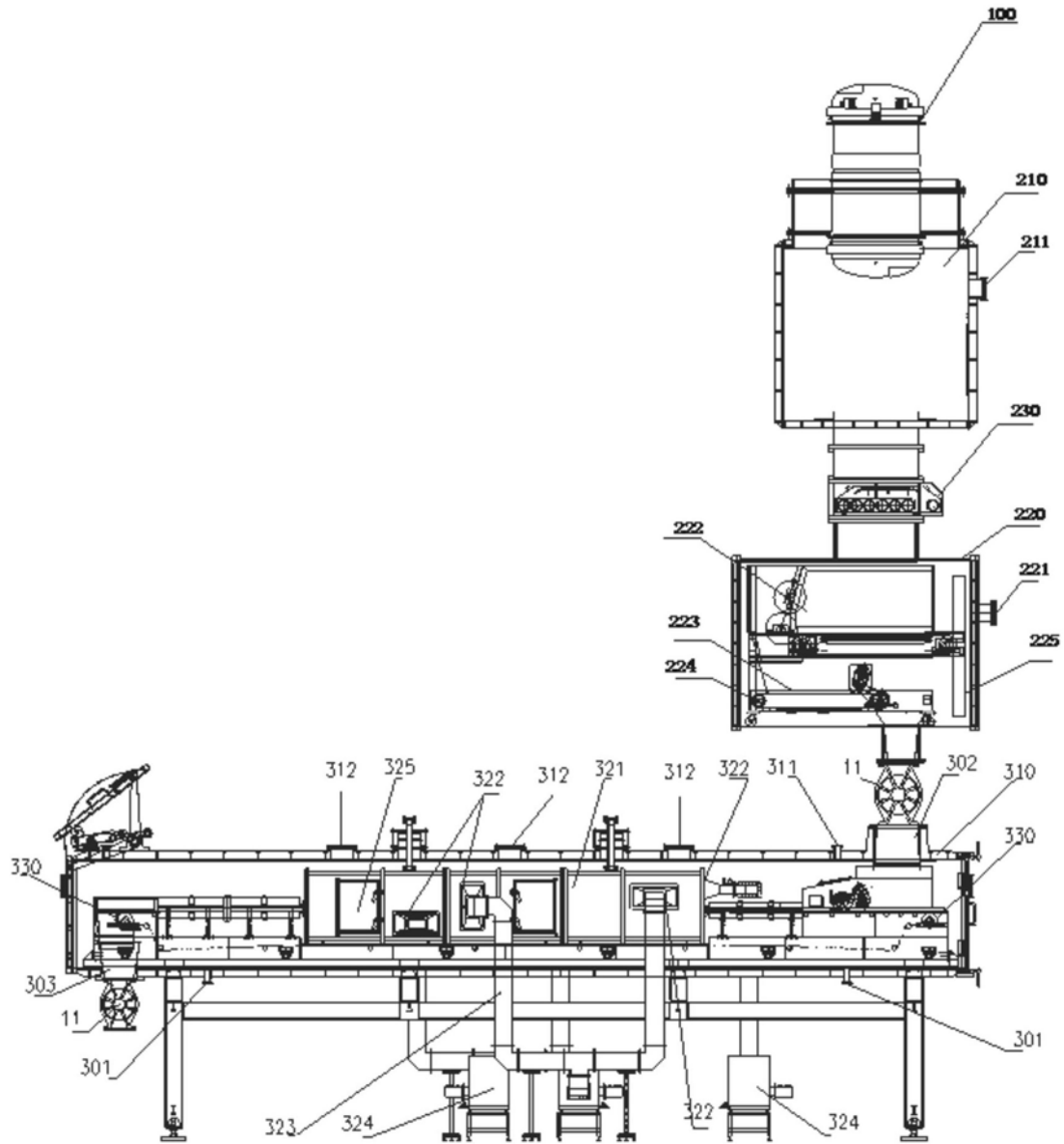


图6

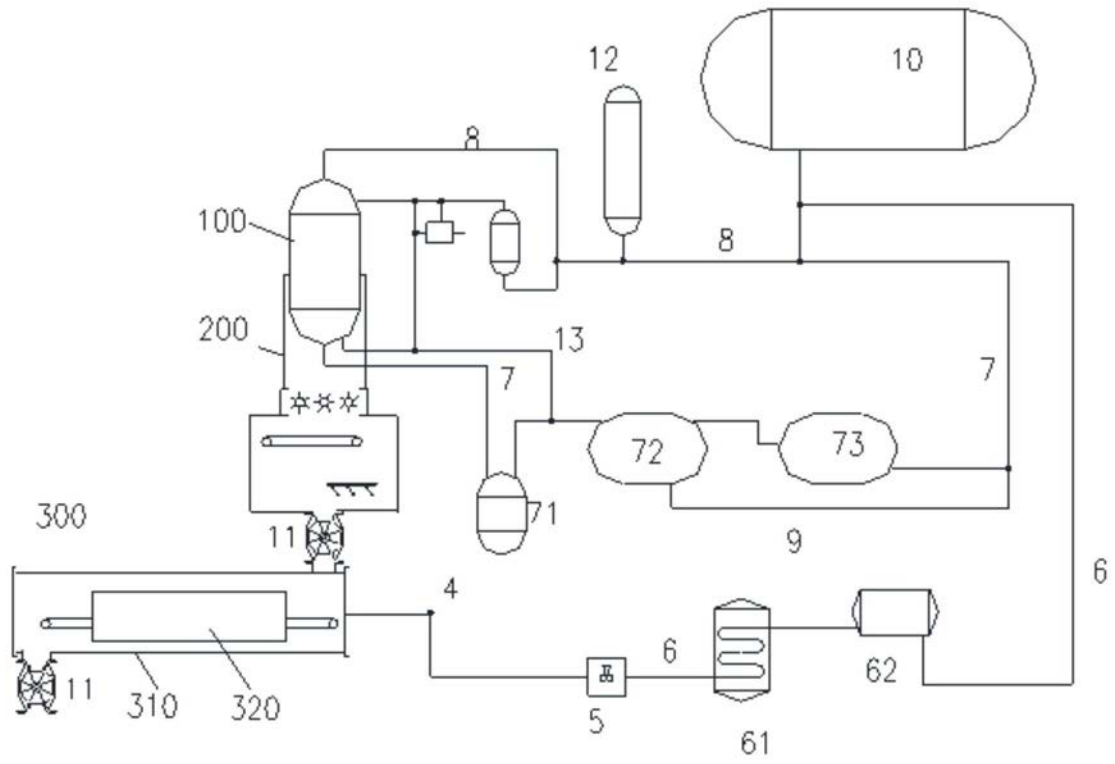


图7

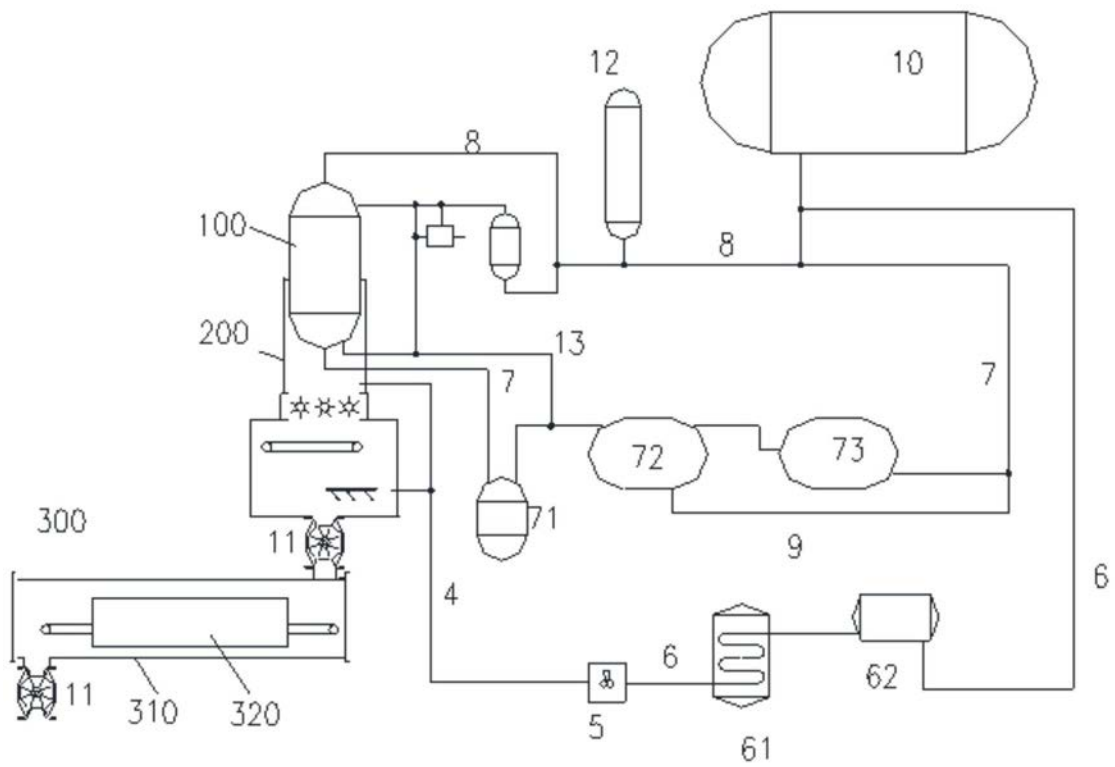


图8