



(12)发明专利申请

(10)申请公布号 CN 108184455 A

(43)申请公布日 2018.06.22

(21)申请号 201810085531.3

(22)申请日 2018.01.29

(71)申请人 陈晓勇

地址 200093 上海市杨浦区军工路516号

(72)发明人 陈晓勇

(51)Int.Cl.

A01F 29/02(2006.01)

A01F 29/09(2010.01)

F26B 17/12(2006.01)

F26B 21/00(2006.01)

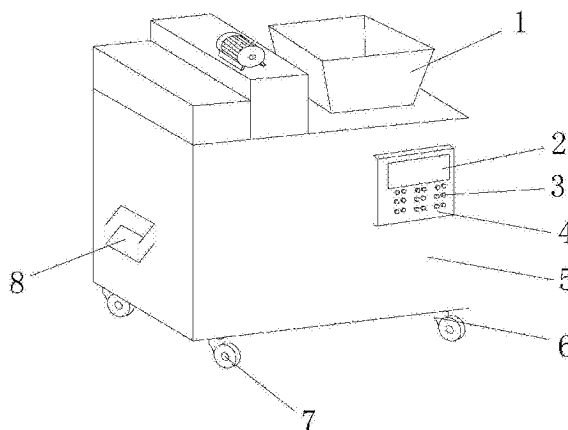
权利要求书2页 说明书5页 附图4页

(54)发明名称

一种带除湿功能的饲料生产用粉碎机

(57)摘要

本发明公开了一种带除湿功能的饲料生产用粉碎机,其结构包括:进料斗、控制器显示屏、控制按钮、操作面板、外壳、支撑柱、万向轮、出料斗、传输机构;本发明一种带除湿功能的饲料生产用粉碎机,解决在饲料生产过程中,若饲料湿度较大,饲料易粘附在粉碎机内部,影响粉碎的效果的问题,通过对电热丝通电发热,风扇电机带动风扇叶片旋转,将电热丝产生的热空气吹向斜板上的饲料,饲料在斜板上缓慢下落并烘干,实现了饲料的除湿,设计合理,避免了湿饲料粘附在粉碎机内部影响装置使用寿命,且延长了饲料的储存时间。



1. 一种带除湿功能的饲料生产用粉碎机,其结构包括:进料斗(1)、控制器显示屏(2)、控制按钮(3)、操作面板(4)、外壳(5)、支撑柱(6)、万向轮(7)、出料斗(8)、传输机构(9),其特征在于:

所述外壳(5)上装设有进料斗(1),所述进料斗(1)与外壳(5)相焊接,所述外壳(5)前端装设有操作面板(4),所述操作面板(4)上设有控制器显示屏(2)与控制按钮(3),所述外壳(5)底端四角等距设有四根支撑柱(6),所述外壳(5)与支撑柱(6)相焊接,所述支撑柱(6)底端装设有万向轮(7),所述支撑柱(6)与万向轮(7)固定连接,所述外壳(5)侧面设有出料斗(8),所述出料斗(8)与外壳(5)相焊接,所述外壳(5)内设有传输机构(9);

所述传输机构(9)由进料辊轮支撑杆(901)、右侧进料辊轮(902)、进料管(903)、左侧进料辊轮(905)、斜板(905)、加热室(910)、风扇叶片(911)、叶片旋转轴(912)、风扇电机(913)、电热丝(914)、震荡电机(920)、电机固定座(921)、震荡电机同步带(922)、第一往复轮(923)、震荡杆(924)、往复轮固定座(925)、第二往复轮(926)、震荡斜板(927)、提升电机(930)、提升电机同步带(931)、上提升转轴(932)、下提升转轴(933)、提升运输带(934)、格栅(935)、下料管(940)、上粉碎叶片(941)、上粉碎转轴(942)、上粉碎电机(943)、下粉碎叶片(944)、下粉碎转轴(945)、下粉碎电机(946)、粉碎电机固定座(947)组成;

所述进料管(903)内部两侧对称设有左侧进料辊轮(905)与右侧进料辊轮(902),所述左侧进料辊轮(905)、右侧进料辊轮(902)通过进料辊轮支撑杆(901)与进料管(903)内侧相连接,所述进料辊轮支撑杆(901)与进料管(903)固定连接,所述左侧进料辊轮(905)、右侧进料辊轮(902)与进料辊轮支撑杆(901)活动连接,所述左侧进料辊轮(905)与右侧进料辊轮(902)底端设有斜板(905),所述斜板(905)与进料管(903)相焊接,所述进料管(903)左侧设有加热室(910),所述加热室(910)内装设有电热丝(914),所述电热丝(914)与加热室(910)固定连接,所述加热室(910)左侧装设有风扇叶片(911)与风扇电机(913),所述风扇叶片(911)与风扇电机(913)之间设有叶片旋转轴(912),所述风扇叶片(911)与叶片旋转轴(912)相焊接,所述叶片旋转轴(912)与风扇电机(913)活动连接,所述风扇电机(913)底端装设有震荡电机(920),所述震荡电机(920)底端设有电机固定座(921),所述震荡电机(920)与电机固定座(921)固定连接,所述震荡电机(920)与第一往复轮(923)、第一往复轮(923)与第二往复轮(926)之间设有震荡电机同步带(922),所述震荡电机(920)、第一往复轮(923)、第二往复轮(926)与震荡电机同步带(922)活动连接,所述第一往复轮(923)与第二往复轮(926)底端均装设有往复轮固定座(925),所述第一往复轮(923)、第二往复轮(926)与往复轮固定座(925)固定连接,所述第一往复轮(923)与第二往复轮(926)上装设有震荡杆(924),所述第一往复轮(923)、第二往复轮(926)与震荡杆(924)活动连接,所述震荡杆(924)上端与震荡斜板(927)活动连接,所述提升电机(930)与上提升转轴(932)之间设有提升电机同步带(931),所述提升电机(930)、上提升转轴(932)与提升电机同步带(931)活动连接,所述上提升转轴(932)正下方装设有下提升转轴(933),所述上提升转轴(932)与下提升转轴(933)之间设有提升运输带(934),所述上提升转轴(932)、下提升转轴(933)与提升运输带(934)活动连接,所述提升运输带(934)上端等距设有格栅(935)所述格栅(935)与提升运输带(934)固定连接,所述提升运输带(934)上端右侧设有下料管(940),所述下料管(940)底端设有上粉碎电机(943)与下粉碎电机(946),所述上粉碎电机(943)与上粉碎转轴(942)活动连接,所述上粉碎转轴(942)上装设有上粉碎叶片(941),所述上粉碎叶片(941)

与上粉碎转轴(942)相焊接,所述下粉碎电机(946)与下粉碎转轴(945)活动连接,所述下粉碎转轴(945)上设有下粉碎叶片(944),所述下粉碎叶片(944)与下粉碎转轴(945)相焊接,所述上粉碎电机(943)与下粉碎电机(946)底端均设有粉碎电机固定座(947),所述上粉碎电机(943)、下粉碎电机(946)与粉碎电机固定座(947)固定连接,所述上粉碎叶片(941)与下粉碎叶片(944)。

2. 根据权利要求1所述的一种带除湿功能的饲料生产用粉碎机,其特征在于:所述进料斗(1)底端与进料管(903)相连接。

3. 根据权利要求1所述的一种带除湿功能的饲料生产用粉碎机,其特征在于:所述下料管(940)底端与出料斗(8)相焊接。

4. 根据权利要求1所述的一种带除湿功能的饲料生产用粉碎机,其特征在于:所述风扇电机(913)与外壳(5)内侧固定连接。

5. 根据权利要求1所述的一种带除湿功能的饲料生产用粉碎机,其特征在于:所述震荡电机(920)通过电机固定座(921)与外壳(5)内侧底端固定连接。

一种带除湿功能的饲料生产用粉碎机

技术领域

[0001] 本发明是一种带除湿功能的饲料生产用粉碎机,属于饲料生产机械领域。

背景技术

[0002] 我国每年粉碎加工总量达2亿多吨。饲料粉碎机作为饲料工业的主要装备,对饲料质量、饲料报酬、饲料加工成本的形成是一个重要因素。所以,恰当地掌握粉碎技术、选用适当的粉碎机是饲料生产不可忽视的问题。饲料原料的粉碎是饲料加工中非常重要的一个环节,通过粉碎可增大单位质量原料颗粒的大总表面积,增加饲料养分在动物消化液中的溶解度,提高动物的消化率;同时,粉碎原料粒度的小对后续工序(如制粒等)的难易程度和成品质量都有着非常重要的影响;而且,粉碎粒度的大小直接影响着生产成本。

[0003] 现有技术的饲料粉碎机缺少除湿机构,饲料生产过程中,若饲料湿度较大,饲料易粘附在粉碎机内部,影响粉碎的效果,且湿度大的饲料在运输与储存过程中易发生霉变,造成经济损失,因此,需要对现有的饲料粉碎机进行工艺改进。

发明内容

[0004] 针对现有技术存在的不足,本发明目的是提供一种带除湿功能的饲料生产用粉碎机,以解决现有技术的饲料粉碎机缺少除湿机构,饲料生产过程中,若饲料湿度较大,饲料易粘附在粉碎机内部,影响粉碎的效果,且湿度大的饲料在运输与储存过程中易发生霉变的问题。

[0005] 为了实现上述目的,本发明是通过如下的技术方案来实现:一种带除湿功能的饲料生产用粉碎机,其结构包括:进料斗、控制器显示屏、控制按钮、操作面板、外壳、支撑柱、万向轮、出料斗、传输机构,所述外壳上装设有进料斗,所述进料斗与外壳相焊接,所述外壳前端装设有操作面板,所述操作面板上设有控制器显示屏与控制按钮,所述外壳底端四角等距设有四根支撑柱,所述外壳与支撑柱相焊接,所述支撑柱底端装设有万向轮,所述支撑柱与万向轮固定连接,所述外壳侧面设有出料斗,所述出料斗与外壳相焊接,所述外壳内设有传输机构;所述传输机构由进料辊轮支撑杆、右侧进料辊轮、进料管、左侧进料辊轮、斜板、加热室、风扇叶片、叶片旋转轴、风扇电机、电热丝、震荡电机、电机固定座、震荡电机同步带、第一往复轮、震荡杆、往复轮固定座、第二往复轮、震荡斜板、提升电机、提升电机同步带、上提升转轴、下提升转轴、提升运输带、格栅、下料管、上粉碎叶片、上粉碎转轴、上粉碎电机、下粉碎叶片、下粉碎转轴、下粉碎电机、粉碎电机固定座组成;所述进料管内部两侧对称设有左侧进料辊轮与右侧进料辊轮,所述左侧进料辊轮、右侧进料辊轮通过进料辊轮支撑杆与进料管内侧相连接,所述进料辊轮支撑杆与进料管固定连接,所述左侧进料辊轮、右侧进料辊轮与进料辊轮支撑杆活动连接,所述左侧进料辊轮与右侧进料辊轮底端设有斜板,所述斜板与进料管相焊接,所述进料管左侧设有加热室,所述加热室内装设有电热丝,所述电热丝与加热室固定连接,所述加热室左侧装设有风扇叶片与风扇电机,所述风扇叶片与风扇电机之间设有叶片旋转轴,所述风扇叶片与叶片旋转轴相焊接,所述叶片旋转轴

与风扇电机活动连接,所述风扇电机底端装设有震荡电机,所述震荡电机底端设有电机固定座,所述震荡电机与电机固定座固定连接,所述震荡电机与第一往复轮、第一往复轮与第二往复轮之间设有震荡电机同步带,所述震荡电机、第一往复轮、第二往复轮与震荡电机同步带活动连接,所述第一往复轮与第二往复轮底端均装设有往复轮固定座,所述第一往复轮、第二往复轮与往复轮固定座固定连接,所述第一往复轮与第二往复轮上装设有震荡杆,所述第一往复轮、第二往复轮与震荡杆活动连接,所述震荡杆上端与震荡斜板活动连接,所述提升电机与上提升转轴之间设有提升电机同步带,所述提升电机、上提升转轴与提升电机同步带活动连接,所述上提升转轴正下方装设有下提升转轴,所述上提升转轴与下提升转轴之间设有提升运输带,所述上提升转轴、下提升转轴与提升运输带活动连接,所述提升运输带上端等距设有格栅所述格栅与提升运输带固定连接,所述提升运输带上端右侧设有下料管,所述下料管底端设有上粉碎电机与下粉碎电机,所述上粉碎电机与上粉碎转轴活动连接,所述上粉碎转轴上装设有上粉碎叶片,所述上粉碎叶片与上粉碎转轴相焊接,所述下粉碎电机与下粉碎转轴活动连接,所述下粉碎转轴上设有下粉碎叶片,所述下粉碎叶片与下粉碎转轴相焊接,所述上粉碎电机与下粉碎电机底端均设有粉碎电机固定座,所述上粉碎电机、下粉碎电机与粉碎电机固定座固定连接,所述上粉碎叶片与下粉碎叶片。

[0006] 进一步地,所述进料斗底端与进料管相连接。

[0007] 进一步地,所述下料管底端与出料斗相焊接。

[0008] 进一步地,所述风扇电机与外壳内侧固定连接。

[0009] 进一步地,所述震荡电机通过电机固定座与外壳内侧底端固定连接。

[0010] 有益效果

[0011] 本发明一种带除湿功能的饲料生产用粉碎机,饲料从进料斗落入进料管内,进料管内侧的右侧进料辊轮与左侧进料辊轮可防止饲料堵塞进料管,进料管内的饲料落入斜板上,进料管左侧电热丝通电,电热丝发热,风扇电机带动风扇叶片旋转,将电热丝产生的热空气吹向斜板上的饲料,饲料在斜板上缓慢下落并烘干,实现了饲料的除湿,设计合理,避免了湿饲料粘附在粉碎机内部影响装置使用寿命,且延长了饲料的储存时间。

附图说明

[0012] 通过阅读参照以下附图对非限制性实施例所作的详细描述,本发明的其它特征、目的和优点将会变得更明显:

[0013] 图1为本发明一种带除湿功能的饲料生产用粉碎机的结构示意图。

[0014] 图2为本发明一种带除湿功能的饲料生产用粉碎机的全剖示意图。

[0015] 图3为本发明传输机构的结构示意图。

[0016] 图4为本发明传输机构的工作状态图。

[0017] 图中:进料斗-1、控制器显示屏-2、控制按钮-3、操作面板-4、外壳-5、支撑柱-6、万向轮-7、出料斗-8、传输机构-9、进料辊轮支撑杆-901、右侧进料辊轮-902、进料管-903、左侧进料辊轮-905、斜板-905、加热室-910、风扇叶片-911、叶片旋转轴-912、风扇电机-913、电热丝-914、震荡电机-920、电机固定座-921、震荡电机同步带-922、第一往复轮-923、震荡杆-924、往复轮固定座-925、第二往复轮-926、震荡斜板-927、提升电机-930、提升电机同步带-931、上提升转轴-932、下提升转轴-933、提升运输带-934、格栅-935、下料管-940、上粉

碎叶片-941、上粉碎转轴-942、上粉碎电机-943、下粉碎叶片-944、下粉碎转轴-945、下粉碎电机-946、粉碎电机固定座-947。

具体实施方式

[0018] 为使本发明实现的技术手段、创作特征、达成目的与功效易于明白了解，下面结合具体实施方式，进一步阐述本发明。

[0019] 请参阅图1-图4，本发明提供一种带除湿功能的饲料生产用粉碎机技术方案：其结构包括：进料斗1、控制器显示屏2、控制按钮3、操作面板4、外壳5、支撑柱6、万向轮7、出料斗8、传输机构9，所述外壳5上装设有进料斗1，所述进料斗1与外壳5相焊接，所述外壳5前端装设有操作面板4，所述操作面板4上设有控制器显示屏2与控制按钮3，所述外壳5底端四角等距设有四根支撑柱6，所述外壳5与支撑柱6相焊接，所述支撑柱6底端装设有万向轮7，所述支撑柱6与万向轮7固定连接，所述外壳5侧面设有出料斗8，所述出料斗8与外壳5相焊接，所述外壳5内设有传输机构9；所述传输机构9由进料辊轮支撑杆901、右侧进料辊轮902、进料管903、左侧进料辊轮905、斜板905、加热室910、风扇叶片911、叶片旋转轴912、风扇电机913、电热丝914、震荡电机920、电机固定座921、震荡电机同步带922、第一往复轮923、震荡杆924、往复轮固定座925、第二往复轮926、震荡斜板927、提升电机930、提升电机同步带931、上提升转轴932、下提升转轴933、提升运输带934、格栅935、下料管940、上粉碎叶片941、上粉碎转轴942、上粉碎电机943、下粉碎叶片944、下粉碎转轴945、下粉碎电机946、粉碎电机固定座947组成；所述进料管903内部两侧对称设有左侧进料辊轮905与右侧进料辊轮902，所述左侧进料辊轮905、右侧进料辊轮902通过进料辊轮支撑杆901与进料管903内侧相连接，所述进料辊轮支撑杆901与进料管903固定连接，所述左侧进料辊轮905、右侧进料辊轮902与进料辊轮支撑杆901活动连接，所述左侧进料辊轮905与右侧进料辊轮902底端设有斜板905，所述斜板905与进料管903相焊接，所述进料管903左侧设有加热室910，所述加热室910内装设有电热丝914，所述电热丝914与加热室910固定连接，所述加热室910左侧装设有风扇叶片911与风扇电机913，所述风扇叶片911与风扇电机913之间设有叶片旋转轴912，所述风扇叶片911与叶片旋转轴912相焊接，所述叶片旋转轴912与风扇电机913活动连接，所述风扇电机913底端装设有震荡电机920，所述震荡电机920底端设有电机固定座921，所述震荡电机920与电机固定座921固定连接，所述震荡电机920与第一往复轮923、第一往复轮923与第二往复轮926之间设有震荡电机同步带922，所述震荡电机920、第一往复轮923、第二往复轮926与震荡电机同步带922活动连接，所述第一往复轮923与第二往复轮926底端均装设有往复轮固定座925，所述第一往复轮923、第二往复轮926与往复轮固定座925固定连接，所述第一往复轮923与第二往复轮926上装设有震荡杆924，所述第一往复轮923、第二往复轮926与震荡杆924活动连接，所述震荡杆924上端与震荡斜板927活动连接，所述提升电机930与上提升转轴932之间设有提升电机同步带931，所述提升电机930、上提升转轴932与提升电机同步带931活动连接，所述上提升转轴932正下方装设有下提升转轴933，所述上提升转轴932与下提升转轴933之间设有提升运输带934，所述上提升转轴932、下提升转轴933与提升运输带934活动连接，所述提升运输带934上端等距设有格栅935所述格栅935与提升运输带934固定连接，所述提升运输带934上端右侧设有下料管940，所述下料管940底端设有上粉碎电机943与下粉碎电机946，所述上粉碎电机943与上粉碎转轴942活动

连接,所述上粉碎转轴942上装设有上粉碎叶片941,所述上粉碎叶片941与上粉碎转轴942相焊接,所述下粉碎电机946与下粉碎转轴945活动连接,所述下粉碎转轴945上设有下粉碎叶片944,所述下粉碎叶片944与下粉碎转轴945相焊接,所述上粉碎电机943与下粉碎电机946底端均设有粉碎电机固定座947,所述上粉碎电机943、下粉碎电机946与粉碎电机固定座947固定连接,所述上粉碎叶片941与下粉碎叶片944,所述进料斗1底端与进料管903相连接,所述下料管940底端与出料斗8相焊接,所述风扇电机913与外壳5内侧固定连接,所述震荡电机920通过电机固定座921与外壳5内侧底端固定连接。

[0020] 本专利所说的传输机构9是安装于装置内部,能够实现饲料进料、烘干除湿、震荡分离、提升与粉碎的机构。

[0021] 在进行使用时,通过操作面板4上的控制器显示屏2与控制按钮3调节装置的开闭与粉碎时间,饲料从进料斗1落入进料管903内,进料管903内侧的右侧进料辊轮902与左侧进料辊轮905可防止饲料堵塞进料管903,进料管903内的饲料落入斜板905上,进料管903左侧电热丝914通电,电热丝914发热,风扇电机913带动风扇叶片911旋转,将电热丝914产生的热空气吹向斜板905上的饲料,饲料在斜板905上缓慢下落并烘干,实现去除饲料湿气的目的,烘干后的饲料从斜板905落在震荡斜板927上,震荡电机920通过震荡电机同步带922带动第一往复轮923与第二往复轮926转动,第一往复轮923与第二往复轮926上的震荡杆924对震荡斜板927施加往复上下的力,使得震荡斜板927上的饲料震荡分离并移动至提升运输带934底端,提升电机930通过提升电机同步带931带动上提升转轴932转动,上提升转轴932、下提升转轴933与提升运输带934顺时针转动,通过提升运输带934上的格栅935将提升运输带934底端的饲料向上提升,当饲料运输至下料管940开口处,因重力作用,饲料落入下料管940内,上粉碎电机943与下粉碎叶片944分别带动上粉碎叶片941与下粉碎叶片944转动对饲料进行粉碎,粉碎后的饲料因重力作用从出料斗8落下,实现了饲料的除湿与粉碎。

[0022] 本发明解决现有技术的饲料粉碎机缺少除湿机构,饲料生产过程中,若饲料湿度较大,饲料易粘附在粉碎机内部,影响粉碎的效果,且湿度大的饲料在运输与储存过程中易发生霉变的问题,本发明通过上述部件的互相组合,饲料从进料斗落入进料管内,进料管内侧的右侧进料辊轮与左侧进料辊轮可防止饲料堵塞进料管,进料管内的饲料落入斜板上,进料管左侧电热丝通电,电热丝发热,风扇电机带动风扇叶片旋转,将电热丝产生的热空气吹向斜板上的饲料,饲料在斜板上缓慢下落并烘干,实现了饲料的除湿,设计合理,避免了湿饲料粘附在粉碎机内部影响装置使用寿命,且延长了饲料的储存时间。

[0023] 以上显示和描述了本发明的基本原理和主要特征和本发明的优点,对于本领域技术人员而言,显然本发明不限于上述示范性实施例的细节,而且在不背离本发明的精神或基本特征的情况下,能够以其他的具体形式实现本发明。因此,无论从哪一点来看,均应将实施例看作是示范性的,而且是非限制性的,本发明的范围由所附权利要求而不是上述说明限定,因此旨在将落在权利要求的等同要件的含义和范围内的所有变化囊括在本发明内。不应将权利要求中的任何附图标记视为限制所涉及的权利要求。

[0024] 此外,应当理解,虽然本说明书按照实施方式加以描述,但并非每个实施方式仅包含一个独立的技术方案,说明书的这种叙述方式仅仅是为清楚起见,本领域技术人员应当将说明书作为一个整体,各实施例中的技术方案也可以经适当组合,形成本领域技术人员

可以理解的其他实施方式。

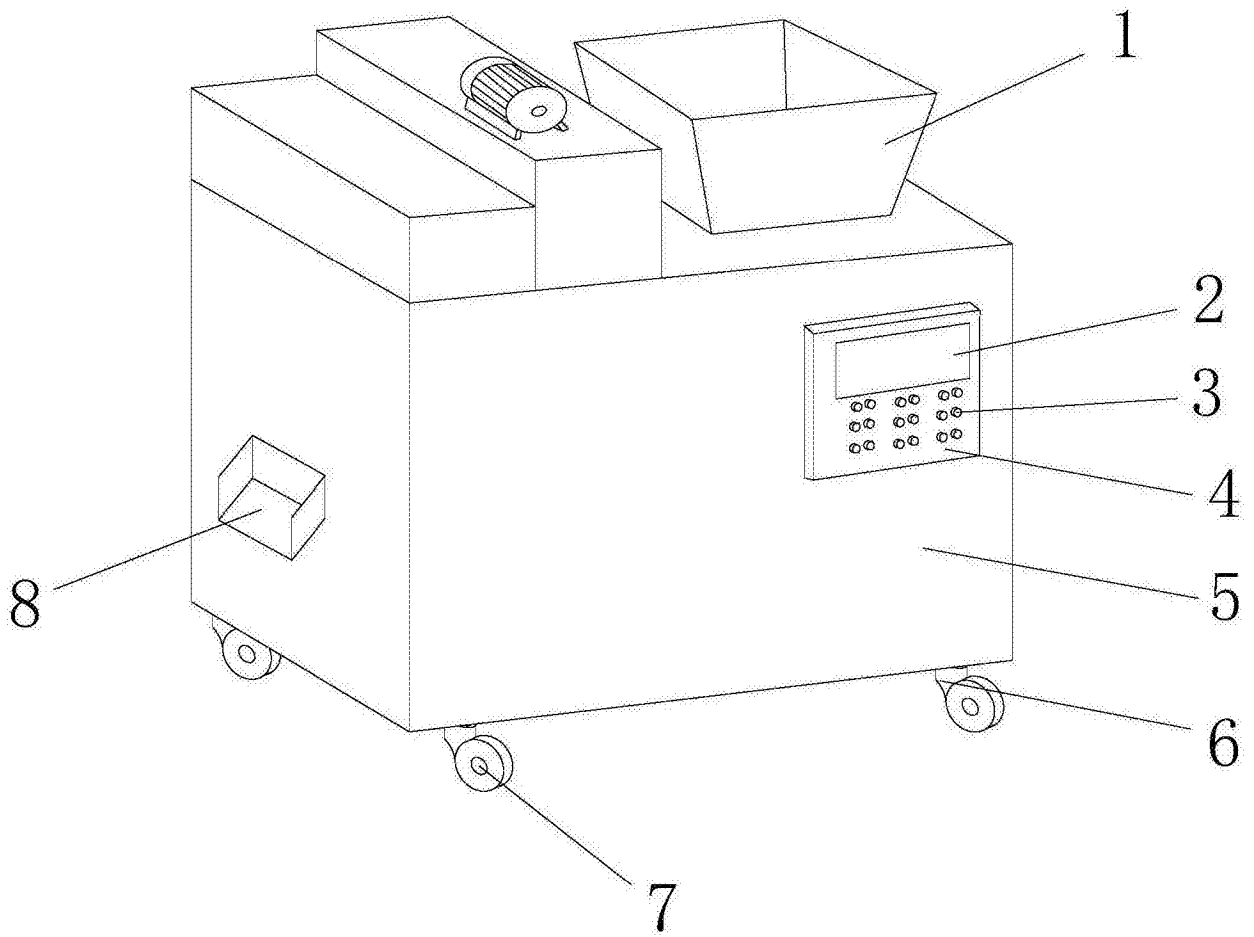


图1

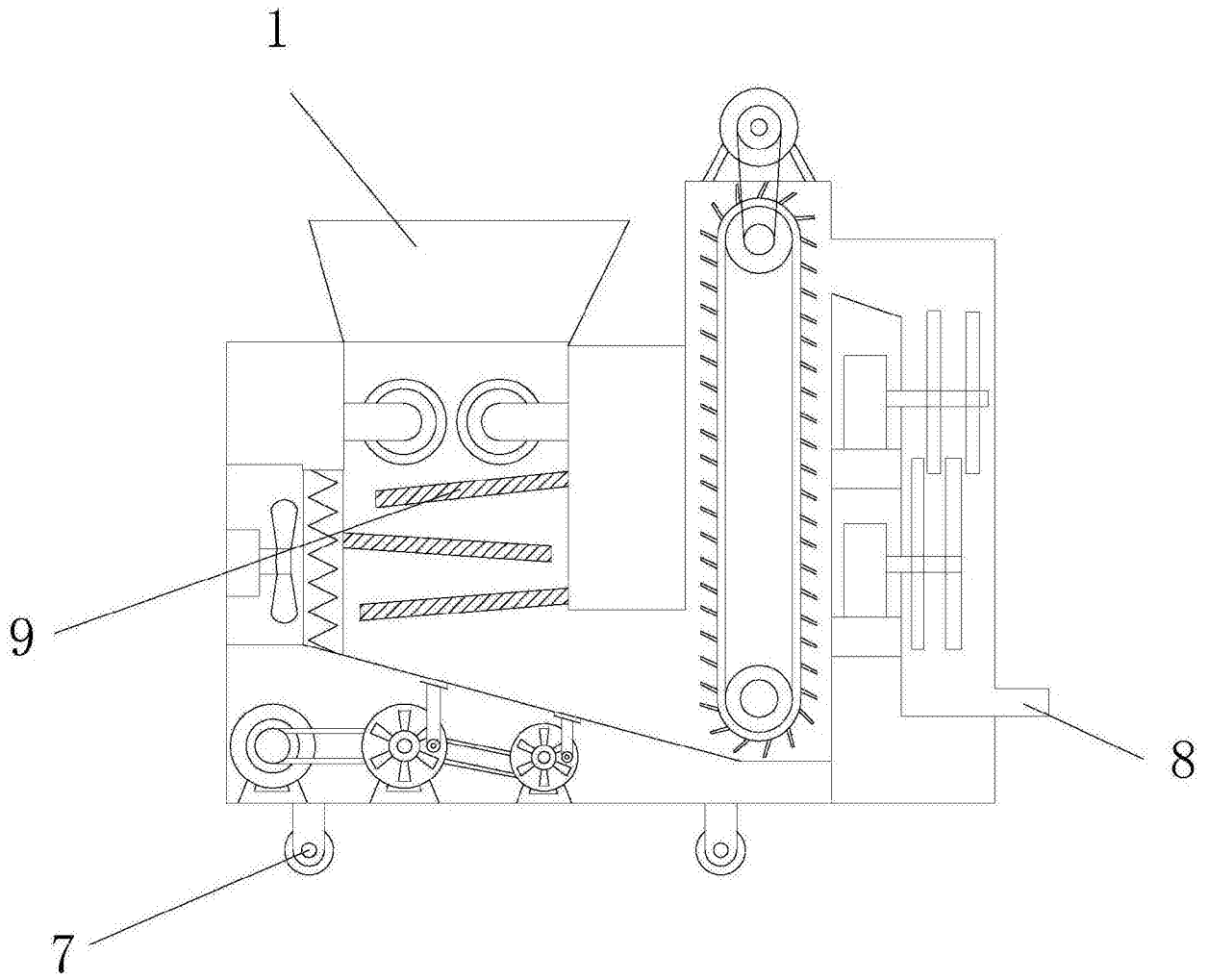


图2

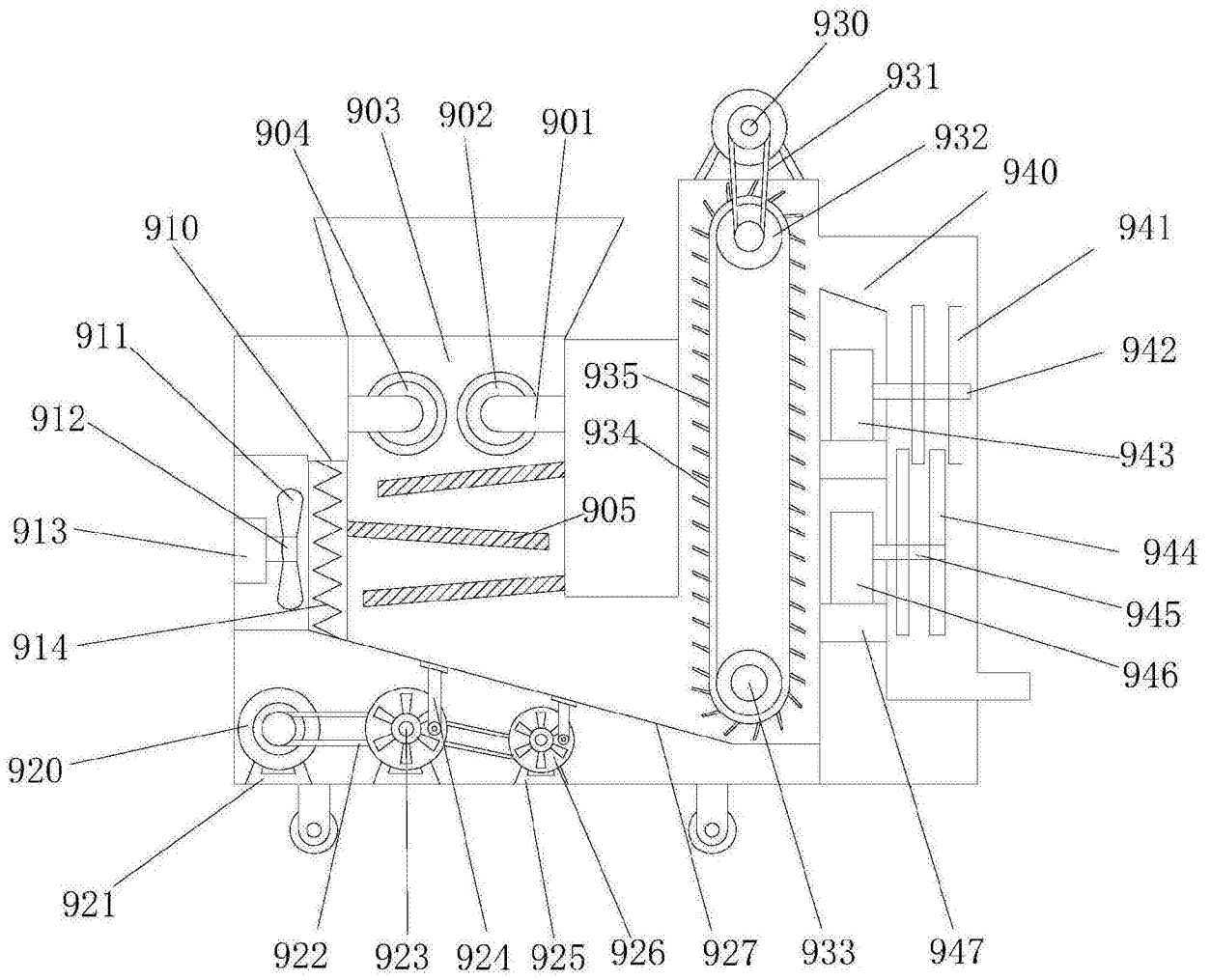


图3

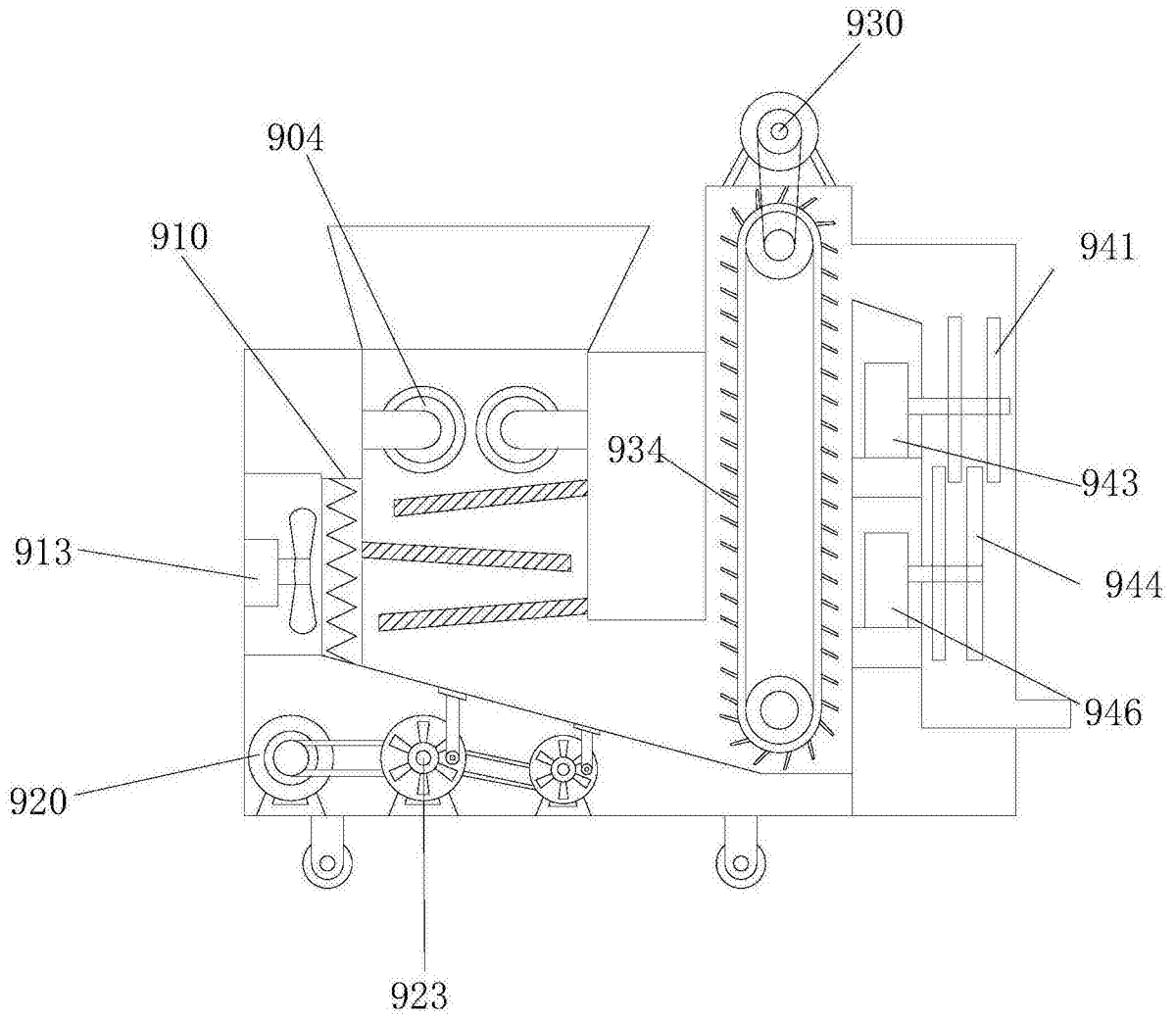


图4