



(19) 中華民國智慧財產局

(12) 發明說明書公告本

(11) 證書號數：TW I358230B1

(45) 公告日：中華民國 101 (2012) 年 02 月 11 日

(21) 申請案號：094140598

(22) 申請日：中華民國 94 (2005) 年 11 月 18 日

(51) Int. Cl. : H04N5/232 (2006.01)

F16C11/04 (2006.01)

(71) 申請人：鴻海精密工業股份有限公司 (中華民國) HON HAI PRECISION INDUSTRY CO., LTD. (TW)

新北市土城區自由街 2 號

(72) 發明人：張耕銘 CHANG, KENG MING (TW)

(56) 參考文獻：

TW M259408U

JP 2004-214938A

審查人員：馮聖原

申請專利範圍項數：10 項 圖式數：5 共 16 頁

(54) 名稱

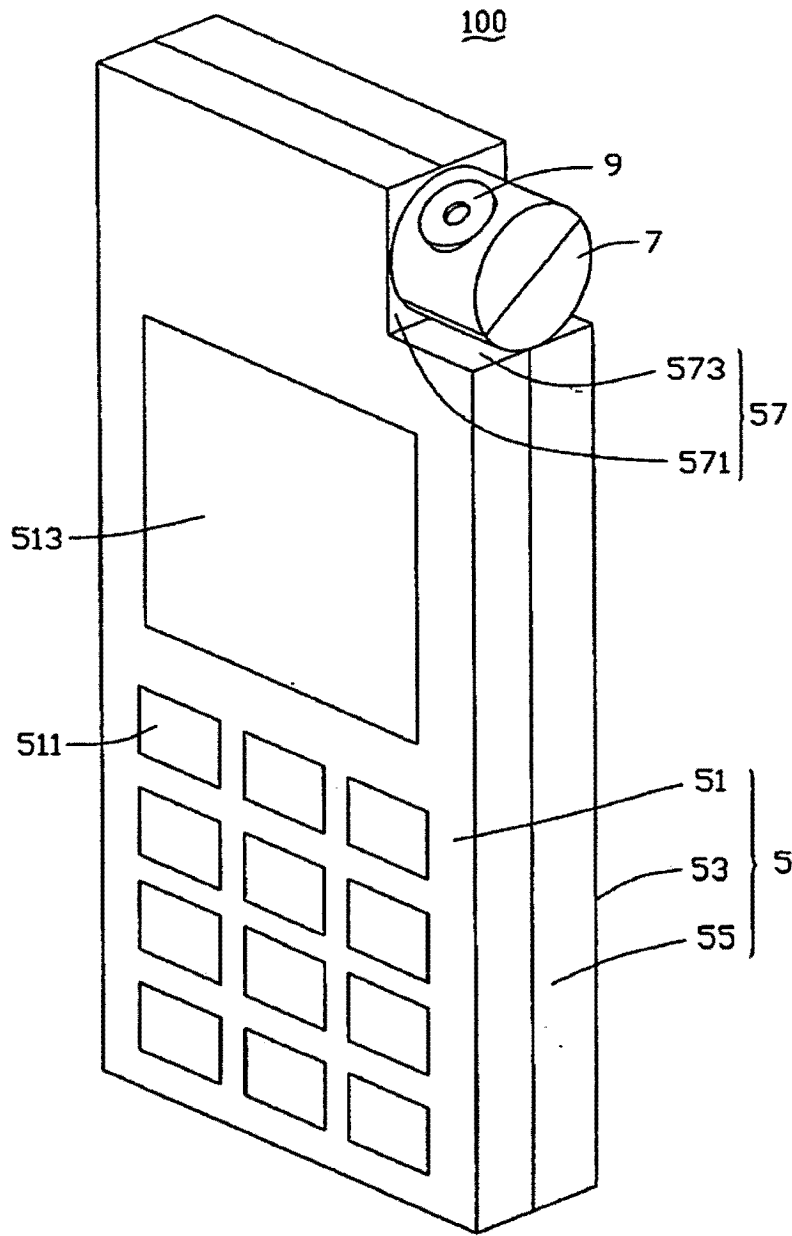
攜帶型電子產品

A PORTABLE ELECTRONIC DEVICE

(57) 摘要

一種攜帶型電子產品，其包括一本體、一旋轉體及一數位相機模組。該本體之二側面相鄰之一角上開設有一方形缺口部，該缺口部包括一第一側壁及與該第一側壁垂直之一第二側壁，且其中一側壁上開設有一安裝孔；該旋轉體係一端半封閉之中空圓柱體，且其靠近該半封閉之一端的部位設有一環形的安裝槽，該安裝槽與該第一側壁或第二側壁之安裝孔相互卡配，從而該旋轉體可繞一軸線旋轉地裝設於該本體上；該數位相機模組沿垂直於該軸線方向裝設於該旋轉體內。

A portable electronic device includes a body, a rotating mechanism, and a DSC module. The rotating mechanism is installed on the body, and the rotating mechanism can rotate around its axis. The DSC module is installed in the rotating mechanism with perpendicular to the axis of the rotating mechanism.



- 100 . . . 行動電話
- 55 . . . 側面
- 5 . . . 本體
- 57 . . . 缺口部
- 51 . . . 第一表面
- 571 . . . 第一側壁
- 511 . . . 鍵盤
- 573 . . . 第二側壁
- 513 . . . 顯示屏
- 7 . . . 旋轉體
- 53 . . . 第二表面
- 9 . . . 數位相機模組

第二圖

六、發明說明：

【發明所屬之技術領域】

[0001] 本發明係關於一種攜帶型電子產品。

【先前技術】

[0002] 隨著無線通訊與信息處理技術之發展，行動電話、PDA(Personal Digital Assistant)等攜帶型電子產品競相湧現，為滿足消費者之需求攜帶型電子產品附加之功能越來越多，其中附加數位相機功能之攜帶型電子產品最為普遍。

[0003] 請參閱第一圖，其為一種習知技術攜帶型電子產品一直板式行動電話，該行動電話3上設有一鍵盤31、一顯示屏33及一數位相機35。

[0004] 該鍵盤31設於該行動電話3之正面，其用於輸入文字、信息及其他指令。該顯示屏33亦設於該行動電話3之正面，其用於顯示該行動電話3之內容。該數位相機35設於該行動電話3之頂面，其用於拍攝人或物體。依不同設計，該數位相機35亦可設於該行動電話3之其他表面，如背面。

[0005] 用該行動電話3之數位相機35進行拍攝時，光線從該數位相機35之鏡頭351進入該數位相機35內。光線經設於該鏡頭351內之鏡片(圖未示)匯聚後到達成像裝置(圖未示)，該成像裝置再將光訊號轉換成電訊號。然，因光線沿直線傳播，故用該數位相機35進行拍攝時，如不轉動該行動電話3只能拍攝鏡頭351正前方之景物，即只能拍攝該鏡頭351軸線方向之景物，其不僅拍攝不方便，還會降低拍攝之娛樂性。且進行自拍時，不方使用該行動電話3之

顯示屏33進行預覽。

【發明內容】

- [0006] 鑑於以上缺點，實有必要提供一種拍攝方便、可拍攝多個角度之景物且預覽景物方便之攜帶型電子產品。
- [0007] 一種攜帶型電子產品，其包括一本體、一旋轉體及一數位相機模組。該本體之二側面相鄰之一角上開設有一方形缺口部，該缺口部包括一第一側壁及與該第一側壁垂直之一第二側壁，且其中一側壁上開設有一安裝孔；該旋轉體係一端半封閉之中空圓柱體，且其靠近該半封閉之一端的部位設有一環形的安裝槽，該安裝槽與該第一側壁或第二側壁之安裝孔相互卡配，從而該旋轉體可繞一軸線旋轉地裝設於該本體上；該數位相機模沿垂直於該軸線方向裝設於該旋轉體內。
- [0008] 相較習知技術，所述攜帶型電子產品中該旋轉體可相對該攜帶型電子產品本體旋轉，因該數位相機模組裝設於該旋轉體內，故旋轉該旋轉體時，該數位相機模組隨之旋轉。因此不旋轉該攜帶型電子產品本體，只旋轉該旋轉體即可調節該數位相機模組之拍攝角度，進而可以拍攝各角度之景物，其不僅使用方便，還可以提高拍攝之娛樂性，又因預覽其他角度景物時，只需旋轉該旋轉體，而無需轉動該攜帶型電子產品，故使用該攜帶型電子產品預覽各角度景物會很方便。

【實施方式】

- [0009] 請參閱第二圖及第三圖，係本發明較佳實施例之攜帶型電子產品，如行動電話、PDA等產品，在本發明較佳實施

例中，以直板式行動電話100為例進行說明。該行動電話100包括一本體5、一旋轉體7及一數位相機模組9。

[0010] 該本體5係一長方體，其包括一第一表面51、與該第一表面51相對之第二表面53及四側面55。該第一表面51上設有鍵盤511及顯示屏513。該四側面55中任意二側面55相鄰之一角上開設有一方形缺口部57，該缺口部57包括第一側壁571及與該第一側壁571垂直之第二側壁573，且該第一側壁571(或第二側壁573)上設有一安裝孔5711。

[0011] 請參閱第四圖及第五圖，該旋轉體7係一端半封閉之中空圓柱體，其包括一筒體71、與該筒體71垂直之一封閉端73及亦與該筒體71垂直且與該封閉端73相對之一半封閉端75。該半封閉端75之中心設有一通孔751。該筒體71上設有環繞該筒體71一圈且靠近半封閉端75之一環形安裝槽711，該安裝槽711未貫穿該筒體71之筒壁。該筒體71上還開設有沿垂直於其軸線方向延伸且位於封閉端73與半封閉端75略中間位置之一鏡筒孔713。

[0012] 該數位相機模組9沿垂直於旋轉體7之軸線方向裝設於該旋轉體7內，其包括一鏡筒91、一鏡筒座93及一成像裝置95。該鏡筒91係一端半封閉另一端開口之筒狀體，其包括一套筒911及端蓋913，該套筒911內裝設有用於匯聚光訊號之複數鏡片(圖未標)，該端蓋913之中心位置開設有用於通光之一光孔9131。該鏡筒座93係兩端均未封閉之管狀體，其包括管體931及垂直固設於該管體931一端之板形底座933，該板形底座933之中心開設有用於通光之底座孔9331，且該底座孔9331與管體931內徑相同。

該成像裝置95與該鏡筒座93之管體931垂直地固設於該底座933上，其將從該鏡筒91傳入之光訊號轉換為電訊號。該成像裝置95上固連有一訊號線951，該訊號線951將成像裝置95之電訊號傳入行動電話100之本體5內。

[0013] 組裝時，先套筒911內裝設複數鏡片(圖未標)之鏡筒91裝入該鏡筒座93之無底座933側之管體931內，並調節該鏡筒91於該管體931內之位置，並相對固定二者。為方便調節該鏡筒91於該鏡筒座93內之位置，可於該鏡筒91之套筒911與該鏡筒座93之管體931之間設置螺紋，使該鏡筒91於該鏡筒座93內沿軸線方向移動。再將成像裝置95固定於該鏡筒座93之底座933上。

[0014] 之後將組裝好之數位相機模組9沿垂直於該旋轉體7之軸線方向裝入該旋轉體7內，此時，該數位相機模組9之鏡筒91從旋轉體7之鏡筒孔713伸出，固連於該成像裝置95上之訊號線951從該旋轉體7之通孔751伸出。為便於將該數位相機模組9裝入該旋轉體7內，該旋轉體7可為二對稱部分構成，待將該數位相機模組9裝入該旋轉體7內後，再將二部分以焊接或膠黏等方式使其成為一體。

[0015] 最後將裝設有數位相機模組9之旋轉體7垂直地安裝於第一側壁571上，此時該安裝槽711與第一側壁571上之安裝孔5711卡配，使該旋轉體7可繞其軸線旋轉，且不會從該第一側壁571上脫落。

[0016] 由於該旋轉體7安裝於該行動電話100之第一側壁571上，並可相對該行動電話本體5旋轉，且該數位相機模組9裝

設於該旋轉體7內，故旋轉該旋轉體7時，該數位相機模組9與該旋轉體7一同旋轉。因此於不旋轉該本體5時，可採用旋轉該旋轉體7之方法調節該數位相機模組9之拍攝角度，即可以拍攝各角度之景物。其不僅使用方便，還可以提高拍攝之娛樂性，又因預覽其他角度景物時，只需旋轉該旋轉體7，而無需轉動行動電話100，故使用該數位相機模組7預覽各角度景物會很方便，例如進行自拍時。

[0017] 綜上所述，本發明確已符合發明專利之要件，爰依法提出專利申請。惟，以上所述者僅為本發明之較佳實施方式，本發明之範圍並不以上述實施方式為限，舉凡熟習本案技藝之人士援依本發明之精神所作之等效修飾或變化，皆應涵蓋於以下申請專利範圍內。

【圖式簡單說明】

- [0018] 第一圖係習知技術之攜帶型電子產品之立體圖；
- [0019] 第二圖係本發明較佳實施例之攜帶型電子產品之立體圖；
- [0020] 第三圖係本發明較佳實施例之攜帶型電子產品之缺口部之局部剖視圖；
- [0021] 第四圖係本發明較佳實施例之攜帶型電子產品用旋轉體與數位相機模組之立體分解圖；
- [0022] 第五圖係本發明較佳實施例之攜帶型電子產品用旋轉體與數位相機模組之組裝立體圖。

【主要元件符號說明】

- [0023] 行動電話：100
- [0024] 封閉端：73
- [0025] 本體：5
- [0026] 半封閉端：75
- [0027] 第一表面：51
- [0028] 通孔：751
- [0029] 鍵盤：511
- [0030] 數位相機模組：9
- [0031] 顯示屏：513
- [0032] 鏡筒：91
- [0033] 第二表面：53
- [0034] 套筒：911
- [0035] 側面：55
- [0036] 端蓋：913
- [0037] 缺口部：57
- [0038] 光孔：9131
- [0039] 第一側壁：571
- [0040] 鏡筒座：93
- [0041] 第二側壁：573

- [0042] 管體：931
- [0043] 安裝孔：5711
- [0044] 底座：933
- [0045] 旋轉體：7
- [0046] 底座孔：9331
- [0047] 筒體：71
- [0048] 成像裝置：95
- [0049] 安裝槽：711
- [0050] 訊號線：951
- [0051] 鏡筒孔：713

專利案號：094140598



日期：100年09月19日

公告本

發明專利說明書

※申請案號：094140598

※IPC分類：

※申請日：

||

一、發明名稱：

攜帶型電子產品

A PORTABLE ELECTRONIC DEVICE

二、中文發明摘要：

一種攜帶型電子產品，其包括一本體、一旋轉體及一數位相機模組。該本體之二側面相鄰之一角上開設有一方形缺口部，該缺口部包括一第一側壁及與該第一側壁垂直之一第二側壁，且其中一側壁上開設有一安裝孔；該旋轉體係一端半封閉之中空圓柱體，且其靠近該半封閉之一端的部位設有一環形的安裝槽，該安裝槽與該第一側壁或第二側壁之安裝孔相互卡配，從而該旋轉體可繞一軸線旋轉地裝設於該本體上；該數位相機模組沿垂直於該軸線方向裝設於該旋轉體內。

三、英文發明摘要：

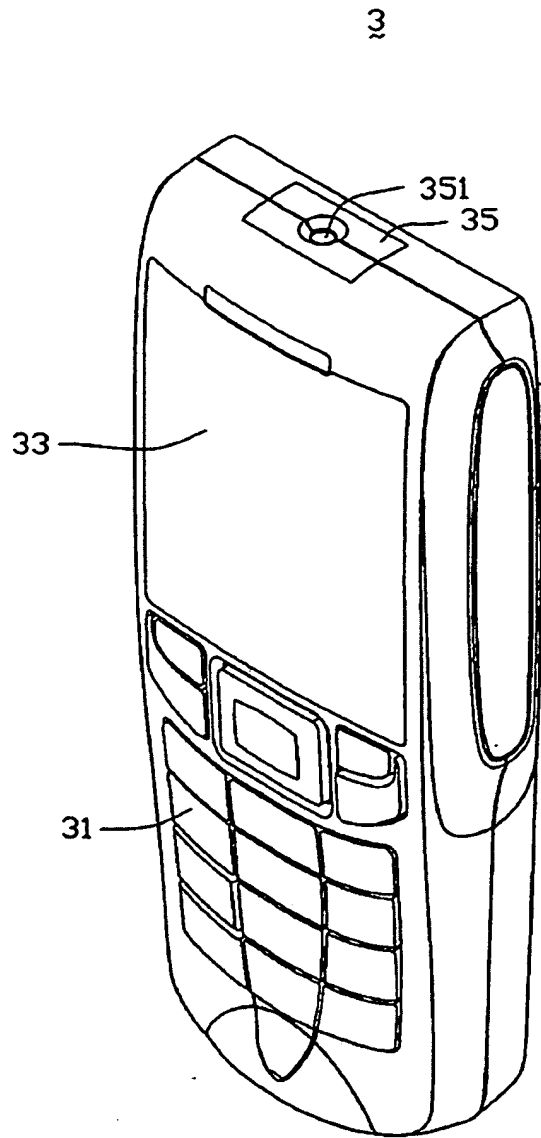
A portable electronic device includes a body, a rotating mechanism, and a DSC module. The rotating mechanism is installed on the body, and the rotating mechanism can rotate around its axis. The DSC module is installed in the rotating mechanism with perpendicular to the axis of the rotating mechanism.

七、申請專利範圍：

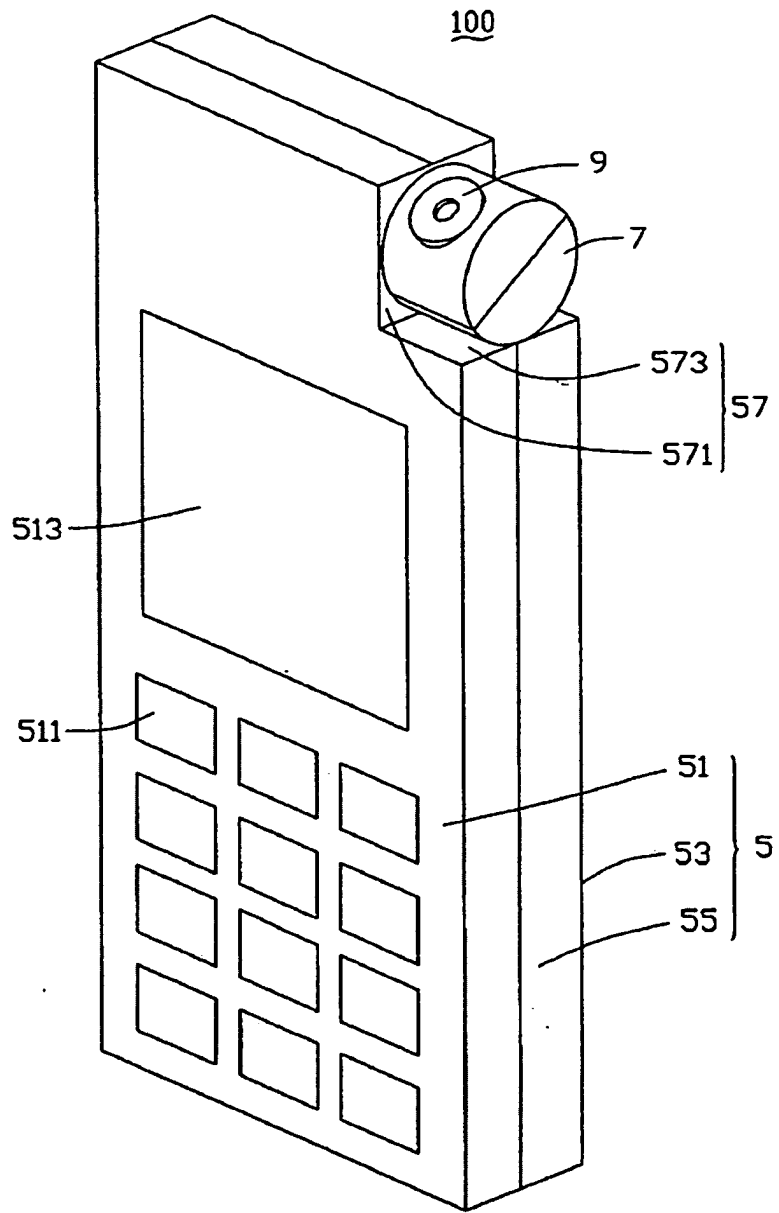
1. 一種攜帶型電子產品，其包括：
 - 一本體，該本體之二側面相鄰之一角上開設有一方形缺口部，該缺口部包括一第一側壁及與該第一側壁垂直之一第二側壁，且其中一側壁上開設有一安裝孔；
 - 一旋轉體，該旋轉體係一端半封閉之中空圓柱體，且其靠近該半封閉之一端的部位設有一環形的安裝槽，該安裝槽與該第一側壁或第二側壁之安裝孔相互卡配，從而該旋轉體可繞一軸線旋轉地裝設於該本體上；
 - 一數位相機模組，其沿垂直於該軸線方向裝設於該旋轉體內。
2. 如申請專利範圍第1項所述之攜帶型電子產品，其中該本體
 - 係一長方體，其包括一第一表面、與該第一表面相對之一第二表面及四側面。
3. 如申請專利範圍第1項所述之攜帶型電子產品，其中該旋轉體
 - 包括一筒體、與該筒體垂直之一封閉端及與該封閉端相對之一半封閉端，且該半封閉端之中心設有一通孔，該安裝槽環繞該筒體且靠近該半封閉端而設置。
4. 如申請專利範圍第3項所述之攜帶型電子產品，其中該筒體

- 上還開設有沿垂直於其軸線方向延伸且位於封閉端與半封閉
- 端略中間位置之一鏡筒孔。
- 5 . 如申請專利範圍第4項所述之攜帶型電子產品，其中該鏡筒
- 孔內裝設有沿垂直於軸線方向安裝之該數位相機模組。
- 6 . 如申請專利範圍第5項所述之攜帶型電子產品，其中該數位
- 相機模組包括一鏡筒、一鏡筒座及一成像裝置。
- 7 . 如申請專利範圍第6項所述之攜帶型電子產品，其中該鏡筒
- 包括一套筒及一端蓋，該套筒內裝設有複數鏡片，該端蓋之
- 中心位置開設有一光孔。
- 8 . 如申請專利範圍第7項所述之攜帶型電子產品，其中該鏡筒
- 座係兩端均未封閉之管狀體，其包括一管體及與該管體垂直
- 之一板形底座。
- 9 . 如申請專利範圍第8項所述之攜帶型電子產品，其中該鏡筒
- 座之底座上固設有該成像裝置，該成像裝置與該鏡筒座之管
- 體軸線垂直。
- 10 . 如申請專利範圍第9項所述之攜帶型電子產品，其中該成
- 像裝置上固連有一訊號線。

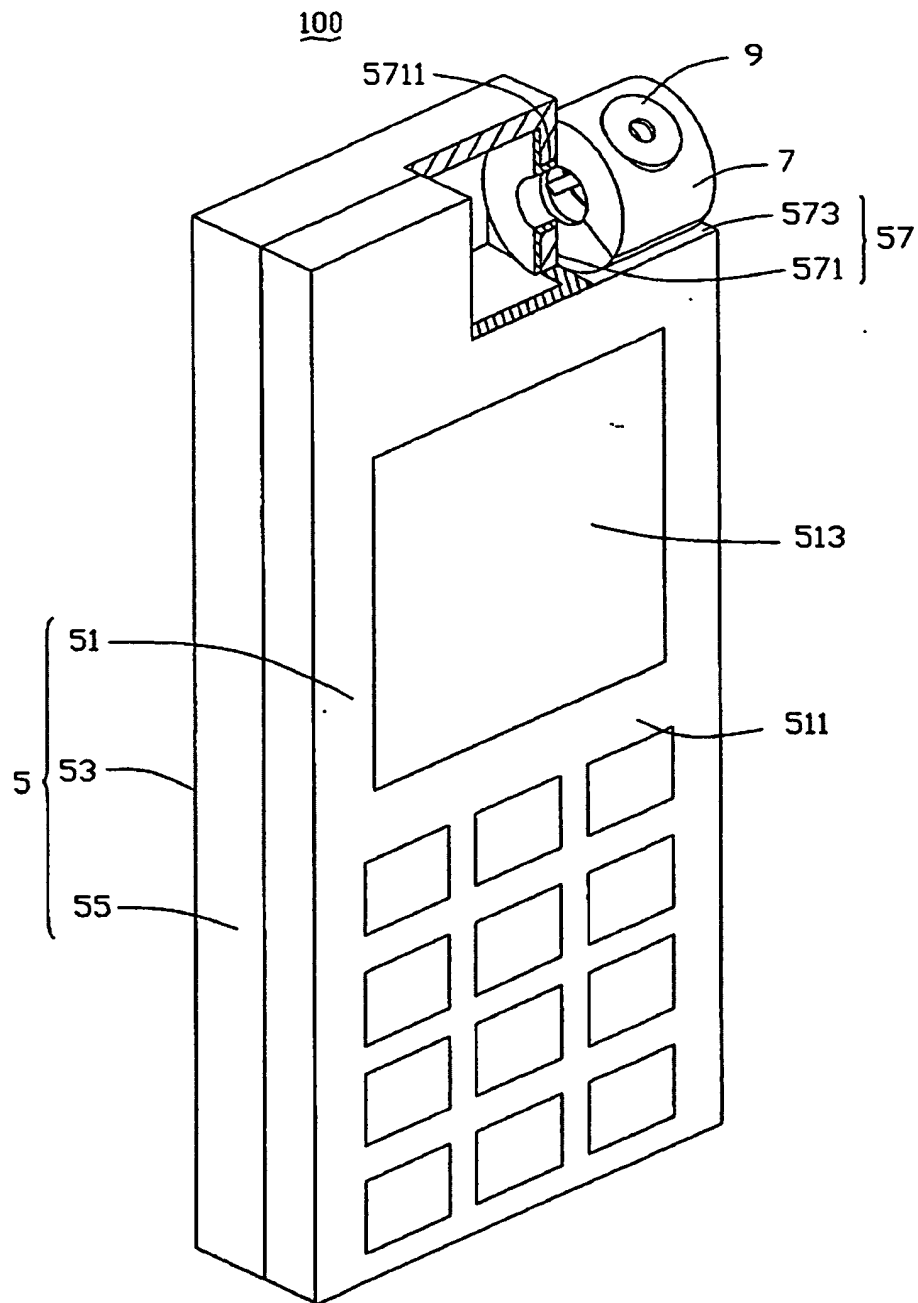
八、圖式：



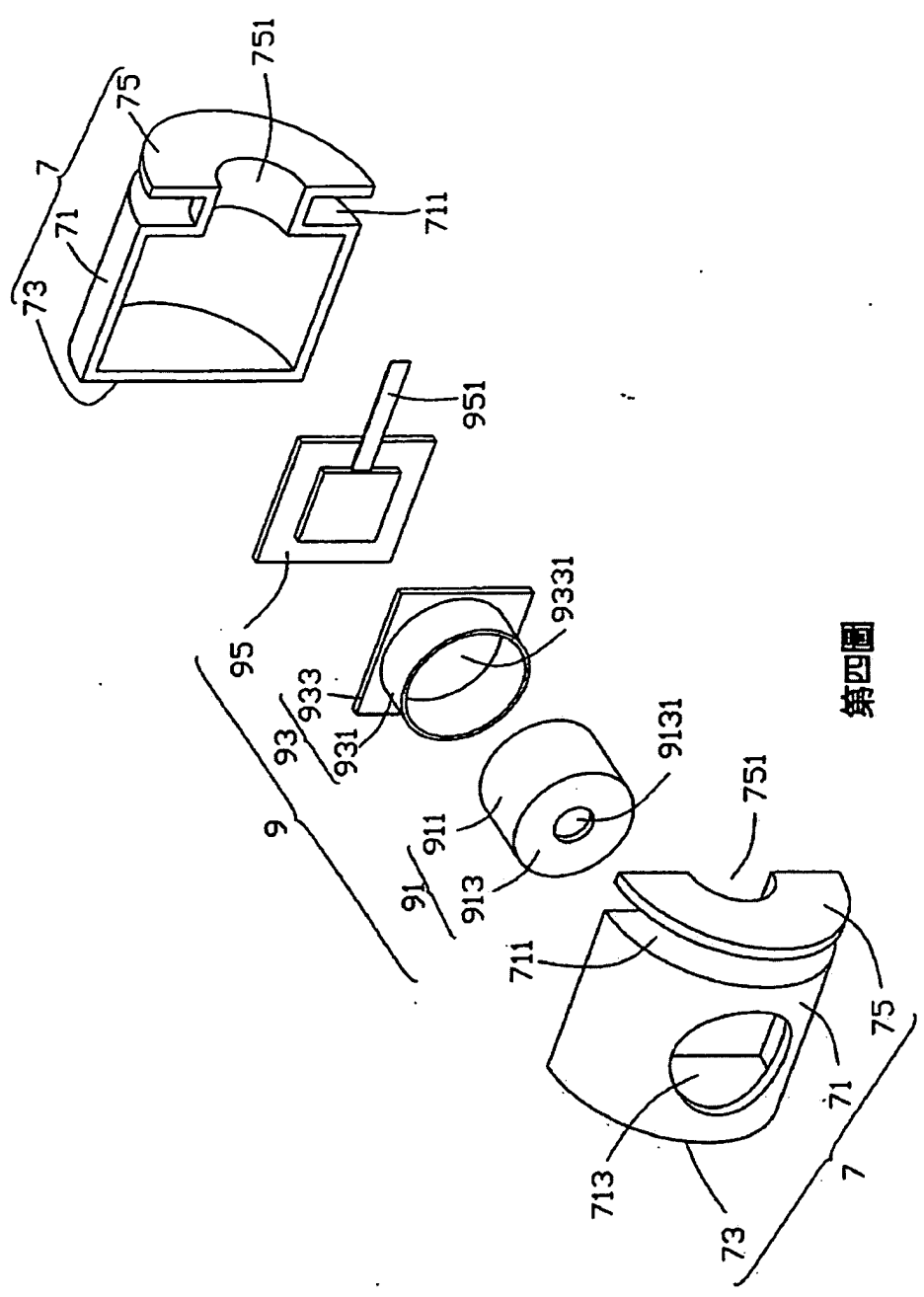
第一圖



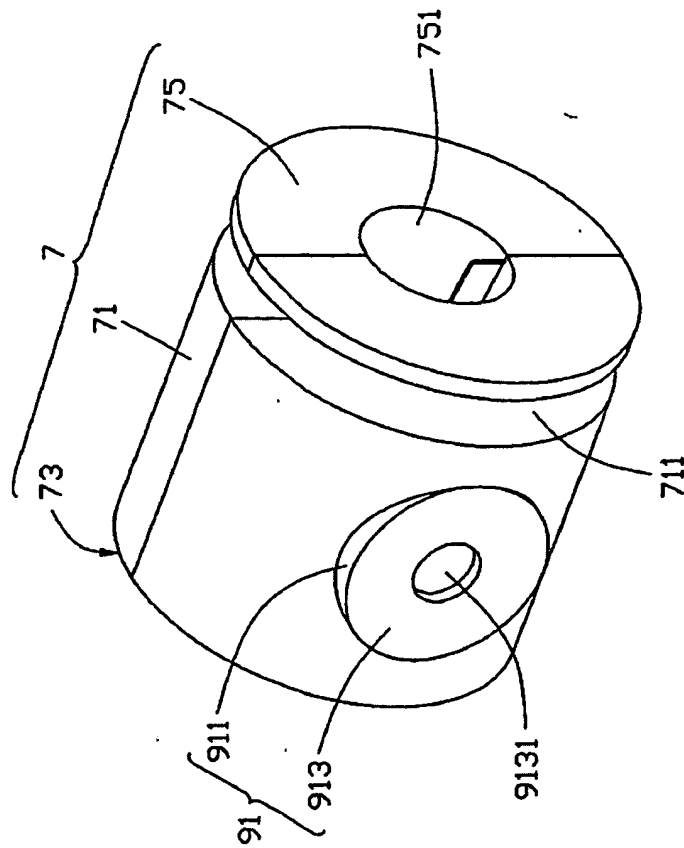
第二圖



第三圖



第四圖



第五圖

四、指定代表圖：

(一)本案指定代表圖為：第(二)圖

(二)本代表圖之元件符號簡單說明：

行動電話：100

側面：55

本體：5

缺口部：57

第一表面：51

第一側壁：571

鍵盤：511

第二側壁：573

顯示屏：513

旋轉體：7

第二表面：53

數位相機模組：9

五、本案若有化學式時，請揭示最能顯示發明特徵的化學式：