

(19) 대한민국특허청(KR)
(12) 공개특허공보(A)

(51) Int. Cl.⁶
B05B 11/02

(11) 공개번호 특2000-0069945
(43) 공개일자 2000년11월25일

(21) 출원번호	10-1999-7006158		
(22) 출원일자	1999년07월07일		
번역문제출일자	1999년07월07일		
(86) 국제출원번호	PCT/EP1998/00061	(87) 국제공개번호	WO 1998/30335
(86) 국제출원출원일자	1998년01월08일	(87) 국제공개일자	1998년07월16일
(81) 지정국	AP ARIP0특허 : 가나 감비아 케냐 레소토 말라위 수단 스와질랜드 우간다 짐바브웨 EA 유라시아특허 : 아르메니아 아제르바이잔 벨라루스 키르기즈 카자흐 스탄 몰도바 러시아 타지키스탄 투르크메니스탄 EP 유럽특허 : 오스트리아 벨기에 스위스 독일 덴마크 스페인 핀란드 프랑스 영국 그리스 아일랜드 이탈리아 룩셈부르크 모나코 네덜란드 포르투갈 스웨덴 OA OAPI특허 : 부르키나파소 베냉 중앙아프리카 콩고 코트디부아르 카 메룬 가봉 기네 말리 모리타니 니제르 세네갈 차드 토고 국내특허 : 알바니아 아르메니아 오스트리아 오스트레일리아 아제르바이 잔 보스니아-헤르체고비나 바베이도스 불가리아 브라질 벨라루스 캐나 다 스위스 중국 쿠바 체코 독일 덴마크 에스토니아 스페인 핀란드 영국 그루지야 가나 감비아 기네비소 헝가리 인도네시아 이스라엘 아이슬란드 일본 케냐 키르기즈 북한 대한민국 카자흐스탄 세인트루 시아 스리랑카 라이베리아 레소토 리투아니아 룩셈부르크 라트비아 몰도바 마다가스카르 마케도니아 몽고 말라위 멕시코 노르웨이 뉴질 랜드 폴란드 포르투갈 루마니아 러시아 수단 스웨덴 싱가포르 슬로 베니아 슬로바키아 시에라리온 타지키스탄 투르크메니스탄 터어키 트 리니다드토바고 우크라이나 우간다 미국 우즈베키스탄 베트남 유고슬 라비아 짐바브웨		
(30) 우선권 주장	19700437.7 1997년01월09일 독일(DE) 19723133.0 1997년06월03일 독일(DE)		
(71) 출원인	잉크 에리히 파이퍼 게엠베하 슈프 한스-요세프 독일 78315 라돌프젤 외쉴레슈트라세 124-126		
(72) 발명자	크람펜게랄드 독일데-78315라돌프젤메츠허게르바이드리그41 룩스칼-하인즈 독일데-78315라돌프젤암그라벤67 메르크한스 독일데-78343가이엔호펜에르빙슈트라세43		
(74) 대리인	이윤민, 김윤배		

심사청구 : 없음

(54) 추력 피스톤 펌프를 사용하는 유동성 매체 방출장치

요약

본 발명은 전달물질을 두개의 연속적인 부분 행정으로 스프레이로서 방출시키는 처리가능한 이체 미립화기에 관한 것이다. 이 미립화기는 베이스 몸체 (12) 에서, 노즐 (14) 이 있는 돌출형 노우즈 아답터 (13), 손가락 두개가 놓이게 되는 조작 어깨부 (35) 및, 상기 베이스 몸체안으로 압입될 수 있으며 또한 조작 슬리브 (25) 와 이 슬리브 안에 수용되는 매체용기 (20) 를 갖는 조작부를 구비한다. 중공의 바늘 (17) 은 매체용기 (20) 의 폐쇄 피스톤 스탐퍼 (21) 를 관통할 수 있다. 스포크 (29) 및 규정된 파단점 (30) 들에 의해 링 (28) 이 조작 슬리브 (25) 에 설치된다. 미립화기가 처음으로 사용되고 또 매체 조작 압력이 유지될 때 상기 링은 파단된다. 스포크가 스탐퍼와 접촉함으로써 제 1 부분 행정이 제한된다. 조작 슬리브를 돌리면, 조작부는 제 2 행정단계를 위한 출발위치에 있게 되고 머티리얼 브리지로 된 중간 웨브가 잘려 나가게 된다. 이리 하여, 제 2 부분 행정도 최소 조작력으로 이루어질 수 있게 된다.

대표도

도 1

명세서

배경기술

본 출원인의 EP-B-311 863 (=US-A-4 964 069) 에는, 부분 행정(행정)이 이루어지기 전에 사용자가 소정의 조작력을 작용시켜야 하며 그 후 압력점을 극복한 뒤에 액체가 최소한의 힘과 속도로 방출되도록, 스냅잠금 수단 형태로 구성된 탄성 스탱과 펌프 실린더가 함께 작용하게 되는 방출장치가 소개되어 있다. 이러한 구성으로, 매체가 처음부터 미립화될 때 적절한 미립화 압력이 존재하게 되며 또한 펌프는 그의 행정 끝까지 작동되고, 이에 따라 동시에 펌프 실린더도 형성하는 매체 용기의 모든 내용물이 하나 또는 두개의 행정으로 방출되게 된다. 이러한 단일 또는 다중 투여 장치는 약물 전달에 있어 중요하며, 특히 일회 투여량, 오염, 보존 또는 다른 면에 대해 특히 중요한 것이다.

본 출원인의 WO 92/00812 에는 일회 방출행정용 매체용기가 사용되는 경우가 소개되어 있는데, 상기 매체용기는 피스톤으로서의 역할도 하는 스탱퍼로 폐쇄되어 있으며, 조작 목적상 바늘이 상기 스탱퍼를 뚫고 들어가게 된다.

FR-A-1 535 293 에는 에어로졸 밸브용 탬퍼 프리벤터(tamper preventer)가 소개되어 있는데, 여기서는, 노즐을 지닌 캡 및 용기 덮개에 스냅될 수 있는 플랜지형 비이드 사이에 규정된 파단점들이 제공되어 있으며, 이들 파단점들은 최초 사용전에 파단된다.

EP-B-521 022 에는 이체(two-compartment) 미립화기가 소개되어 있는데, 추력 피스톤 펌프는 케이싱의 원주면에 있는 로커에 의해 행정(행정)이 제한되며 그리고 두 번째 행정을 위해 전진하게 된다.

발명의 상세한 설명

본 발명의 목적은, 방출이 둘 이상의 연속적인 방출 행정단계에 걸쳐 이루어질 수 있으며 특히 각 경우의 방출행정이 규정된 최소 압력으로 이루어지며 또한 큰 압력이 가해지는 경우에도 단일 조작으로 수행될 수 있도록 서로에 대해 고정되어 있는, 추력 피스톤 펌프를 사용하는 유동성 매체 방출장치를 제공하는 것이다.

상기 목적은 청구항 1 의 구성으로 달성된다. 모두 두개의 파단가능한 압력점 프로텍터가 제공되며, 각 프로텍터가 릴리즈되기 위해서는 규정된 조작력이 필요하다.

따라서, 환자의 양 콧구멍 안으로 약물을 주입시킬 수 있으며, 이는 연속적인 두 행정으로 신속히 이루어져야 한다. 이는 편두통과 같이 심한 통증을 수반하는 질병 또는 그의 침입을 치료하기 위한 약물에 있어 특히 중요하다. 이러한 질병을 치료하기 위해 개발된 약물은 매우 비싸며 따라서 정확하게 투여되어야 한다. 코점막에 의한 약물의 흡수는 매우 바람직한 것이며 신속히 이루어지지만, 신속한 작용을 더 증대시키기 위해서는 양 콧구멍안에서 균일하게 흡수되어야 한다. 특히, 편두통 환자는 매우 고통스러워 하기 때문에 신뢰성 있고 복잡하지 않은 기능을 지닌 방출장치가 필요한 것이다. 어떠한 외부적인 상황에도 영향을 받지 않는 본 발명에 따른 다중 행정 방출장치가 상기와 같은 요건의 방출장치이다.

압력점 프로텍터는 하나 이상의 규정된 파단점을 지닐 수 있다. 특히 바람직한 실시예에서, 상기 파단점은 스냅-인 링에 제공되며, 이 링은 판단 가능한 머티리얼 브리지에 의해, 매체용기를 수용하고 조작 푸시어를 형성하는 슬리브에 형성된다. 상기 스냅-인 링이 있으므로, 머티리얼 브리지를 서로 결합될 두 부분중 어느 하나에 제공할 수 있으며, 따라서 머티리얼 브리지가 분리된 후에는 다른 부분에 스냅되어 있는 링은 계속 거기에 남아 있게 된다.

제 1 방출 행정단계가 시작되고 이 제 1 행정(행정)이 끝날 때 스탱이 제공되는데, 이 스탱 요소는 예컨대 링 부근에 위치되는 스포크이다. 따라서, 제 1 행정(행정)이 끝날 때는, 베이스 몸체에 대하여, 즉 매체용기가 들어 있는 조작 슬리브에 대하여 움직일 수 있는 부분은 고정된 스탱과 부딪히게 되는데, 이리 하여, 동시에 제 2 방출 행정단계가 시작되지 못하게 된다. 이러한 목적으로, 처음에 서로 상대운동할 수 있는 두 부분을 돌려 잠금풀림 조작을 행하게 된다. 이렇게 해서, 그 간에 링으로부터 분리되어 있고 조작 슬리브에 남아 있는 스포크들은 회전하여 웹 근처의 위치로 갈 수 있게 된다. 상기 웹들은 규정된 파단점에 의해 베이스 몸체에 연결되어 있다. 과도한 회전을 막기 위해 이러한 회전 위치는 돌출벽부로 제한할 수 있다. 이제 제 2 조작이 이루어지면, 웹과 베이스 몸체 사이의 규정된 파단점들은 다시 파단되고, 이리 하여, 제 2 방출 행정(행정)이 최소한의 조작력으로 이루어지게 된다.

특히 약물 투여에 있어서는, 매체용기를 최초 사용까지 시일링하는 것이 중요하다. 이는 보통 실린더형 주사액 병으로 된 매체용기를 고무재료의 플러그로 폐쇄시킴으로써 이루어질 수 있다. 제 1 방출 행정 동안에 중공의 바늘이 상기 플러그를 관통하게 되며 따라서 이 플러그는 일종의 출구 또는 전달 밸브가 되는 것이다. 방출채널은 제 1 행정 후에도 열려 있게 되어, 제 2 행정 동안에 미립화가 즉시 이루어지게 된다.

특히 콧구멍에 약물을 투입할 때는, 스프레이를 치료상 특히 바람직한 지점으로 향하도록 하는 것이 중요하다. 따라서, 본 발명의 다른 목적은, 인체의 구멍내의 특정 지점, 특히 접근이 어려운 지점에도 투여가 가능하도록 투여기를 구성하는 것이다. 이를 위해, 직경이 상당히 작은 가늘고 긴 전달 튜브를 베이스 몸체의 연결편에 연결하게 되며, 상기 전달 튜브의 단부에는 바람직하게는 스프레이 노즐 형태로 된 출구 포트가 제공된다.

이러한 구성으로, 인플루엔자와 같은 일반적인 감기에 대한 약물, 바람직하게는 백신 또는 면역제를 투여하기 위해, 상기 전달 튜브를 코 내부통로 또는 콧구멍 내부로 삽입시킬 수 있게 된다. 위장에 부담을 주지 않으면서 신속히 흡수가 되도록 하기 위해 약물을 코점막에 투여하는 것이 알려져 있는데, 하지만 많은 약물, 특히 일반적인 감기에 대한 백신의 경우에는, 약물을 특정의 코 공동부 영역, 예컨대 코의 하감개골에 투여하는 필요하며 또는 바람직하다. 상기 전달 튜브는 그의 형태상 상기 영역안으로 도입될 수 있다.

코 공동부의 대응 굴곡 영역안으로 전달 튜브가 도입될 수 있도록, 이 튜브는 커브, 꼬임부 등과 같은 벤드를 가질 수 있으며 또는 연결편으로부터 각을 이루어 분기될 수도 있다. 튜브 그 자체는 탄성 또는 소성적으로 휘어질 수 있어, 코 내부통로 안으로의 도입시 그에 맞출 수 있다.

10 mm 이상 (바람직하게는 20 내지 30 mm) 의 길이에 비해 직경이 일반적으로 5 mm 이하 (바람직하게는 2 내지 4 mm) 로 작아서 실제 투여기, 즉 일반적으로 추력 피스톤 펌프를 수용할 수 없게 되는 비교적 긴 튜브의 경우에는, 데드 스페이스의 문제가 발생하게 되는데, 통상 매우 귀한 약물이 상기 데드 스페이스 안에 수용되게 되며 또한 이러한 데드 스페이스는 펌프 압력을 받아 넓어짐으로써 자발적인 압력형성을 방해하게 된다. 이러한 문제는, 전달 튜브는 내부 채널을 가지며 매체를 위한 라인 채널을 제외하고는 상기 내부 채널의 대부분은 필러로 채워지게 되는 본 발명에 의해 해결된다. 필러에서 방출포트와 인접한 면은 그 방출포트와 함께 스프레이 노즐 와류 채널을 위한 경계를 형성하게 되며, 이 와류 채널은 나선 홈 모양으로 상기 면에 수용될 수 있다.

한 바람직한 실시예에서는, 두개의 연속적인 부분 방출을 위한 처리 가능한 이체 미립화기가 제공된다. 이 미립화기의 베이스 몸체에는, 노즐이 있는 돌출형 노우즈 아답터, 손가락 두개가 위치되는 조작 어깨 부 및 베이스 몸체안으로 들어갈 수 있는 조작 슬리브를 가진 조작부가 있으며, 상기 조작 슬리브 안에는 매체용기가 있으며 중공의 바늘이 상기 매체용기의 폐쇄 피스톤 스탱퍼를 관통하게 된다. 규정된 파단점과 스포크에 의해 링이 상기 조작 슬리브에 끼워맞춤되어 있는데, 제 1 조작시에 상기 링은 최소 조작 압력을 유지한 채 파열된다. 스포크가 스탱퍼 부딪힘으로써 제 1 부분 행정을 제한하게 된다. 조작 슬리브를 돌리면 조작부는 제 2 행정단계를 위한 출발위치로 가게 된다. 다음, 머티리얼 브리지에 의해 삽입된 중간 웹들이 파단되며, 이에 따라, 최소 조작력으로 제 2 부분 행정이 이루어지게 된다.

위와 같은 사항 및 다른 특징들은 청구범위, 상세한 설명 및 도면으로부터 잘 알 수 있을 것이며, 단일 또는 부분적인 조합 형태의 개별적인 특징들은 본 발명의 실시예와 다른 분야에서 실시될 수 있으며, 여기서 청구된 유익하고 독립적인 구성을 제시할 수 있다. 본 발명을 개별 분야 및 부제(subtitle)로 나누더라도 그 밑에서 이루어진 기재사항의 일반적인 유효성을 제한하는 것은 결코 아니다.

도면의 간단한 설명

도 1 은 방출장치의 종단면도이다.

도 2 는 도 1 에서 부분 II 의 확대 상세도이다.

도 3 은 조작 슬리브와 셰임트-온 링을 도 1 에서 화살표 III 방향으로 밑에서 본 도면이다.

도 4 는 도 1 에서 선 IV 을 따라 취한 단면도이다.

도 5 는 도 4 에서 선 V 을 따라 취한 단면도이다.

도 6 과 도 7 은 방출 장치에 대한 다른 예를 나타내는 부분 종단면도이다.

실시예

도 1 내지 5 를 참고하도록 한다. 이들 도면에 제시된 방출장치 (11) 는 플라스틱 사출성형품인 베이스 몸체 (12) 를 갖고 있다. 이 몸체는 긴 중앙 연결편 (13) 을 갖고 있는데, 이 연결편의 모양과 길이는 특정의 용도에 맞도록 되어 있는데, 본 경우에는, 환자의 코안으로 삽입되는 소위 노우즈 아답터로 되어 있다. 연결편의 상단부에는, 상류 앵글 챔버가 있는 스프레이 노즐 형태의 방출구멍 (14) 이 있다. 중공 연결편 (13) 의 내부에는 슬리브형 피스톤 로드 캐리어 (15) 가 있으며, 중공 피스톤 로드 (16) 가 밑에서 부터 상기 캐리어 안으로 압입되어 있다. 주사 바늘 또는 피하 주사 바늘과 유사하게 하부 자유단이 모따기 되어 있는 중공의 강재 바늘로 된 플런저 (17) 가 바늘을 감싼 시일 (18) 에 의해 상기 피스톤 로드 안에 압입되어 있다. 바늘형 플런저 (17) 는 상기 피스톤 로드를 완전히 관통하여 방출구멍 (14) 까지 이르게 되어, 그의 내부는 방출채널 (19) 을 형성하게 된다.

방출될 약물 매체 (24) 는 매체 용기 (20) 에 수용되며, 이 용기는 작은 주사액 병과 유사한 것이며 실린더형으로 밀은 막혀 있고 위는 개방되어 있으며 또한 옆이 플랜지되어 있는 유리 용기로 되어 있다. 또한, 이 용기는 매체 저장기 및 펌프 챔버 (23) 를 형성하므로, 용기의 내벽은 동시에 추력 피스톤 펌프 (46) 의 실린더 경로를 형성하게 된다. 피스톤 (21) 은 고무 또는 고무질 재료로 된 피스톤 스탱퍼로 되어 있으며, 또한 그의 중앙에는 제한된 벽두께를 가진 센터피스 형태의 다이어프램 (22) 이 있는데, 상기 플런저 (17) 가 이 다이어프램을 관통할 수 있다.

상기 매체 용기 (20) 는 조작 및 수용 슬리브 (25) 안에 수용되며, 이 슬리브는 밀이 막혀 있는 매우 긴 플라스틱 슬리브로 되어 있으며, 매체용기를 위한 내측 보강리브를 갖고 있다. 상기 수용 슬리브의 폐쇄된 바닥 (26) 은 방출장치 (11) 를 위한 조작면이 된다. 수용 슬리브는 연결편의 내부에 있는 리브 (45) 들 사에서 매체용기와 함께 안내되면서 그 안에서 축방향으로 움직이게 된다.

외주면에는 제 1 압력점 프로텍터 (27) 가 형성되어 있다. 이 프로텍터는 세개의 연결 웹 또는 스포크 (spoke) (29) (도 3) 로 되어 있으며, 이들 스포크는 머티리얼 브리지 (30) 에 의해 외부 환상 링 (28) 에 연결되어 있고, 이 링은 그의 안내홈 (42) 이 스냅 연결부 (32) 에 결합된 상태에서 환상 위치에 있게 된다. 상기 스냅 연결부는 베이스 몸체의 실린더형 베이스부 (34), 즉 이 베이스부의 하단 주면부에

제공되어 있다. 상기 머티리얼 브리지는 규정된 조작력을 받게 되면 파단되도록 되어 있다 (도 2). 베이스부 (34) 의 내측 리브 (48) 는 링 (28) 을 그의 축방향 위치에 고정시켜 준다.

베이스부 (34) 는 조작 어깨부 (35) 로부터 밀로 뺀어 있으며, 전체적으로 타원형 표면인 (도 4) 상기 조작 어깨부는 중앙 연결편 (13) 을 둘러싸게 되며 또한 밑에서는 보강 에지(edge) (35) 를 갖고 있다.

도 3 에서 보는 바와 같이, 상기 스포크 (29) 는 축방 보강부를 갖고 있으며 강성 리브 (31) 에 의해 축 방향으로 강성을 갖게 된다. 조작 슬리브 (35) 의 외면은 너얼링(knurling) 형태의 외부 핸들을 갖고 있다.

도 4 를 참고하면, 베이스부 (34) 의 내부에서 밀로 돌출해 있는 벽 (44) 들을 볼 수 있다. 이들 벽은 세개의 조작부 (49) 를 이루게 되며 또한 각 경우에 양측에서 바깥쪽으로 베이스부의 주연부를 향해 뺀어 있어, 그들 사이에는 슬롯 (43) 이 형성되어 있다. 벽 (44) 들 사이에는 작은 판 또는 웨브 (40) 가 있으며, 이들 웨브는 제 2 행정을 위한 제 2 압력점 프로텍터 (39) 를 형성하게 되며 또한 머티리얼 브리지 (41) 에 의해 상기 벽에 연결되어 있다.

상기 벽 (44) 들 중 하나는 더 길게 되어 있어 회전 스태프 (38) 을 형성하게 되는데, 회전시 스포크 (29) 가 이 회전 스태프에 부딪히게 된다.

작용 (도 1~5)

상기 방출장치의 제조시 부품들은 도 1 에 도시된 위치에 조립된다. 매체 (24) 로 채워진 매체용기 (20) 는 조작 슬리브 (25) 안에 수용되며 그의 펌프 챔버 (23) 는 펌프 스태퍼 (21) 에 의해 단단히 시일링된다. 조작 슬리브가 출발 위치에 있을 때 매체 용기는 플런저 (17) 의 선단으로부터 떨어져 있게 된다. 상기 출발 위치는, 제 1 압력점 프로텍터 (27) 의 링 (28) 이 스냅 작용 수단 (32) 에 잠금되어 리브 (48) 의 저면과 결합해 있을 때의 위치이다.

필요시에 사용자는 최종적으로 사용 준비가 완료된 방출장치를 파지하게 되는데, 이때 사용자는 조작 어깨부 (35) 위에 손가락 두개를 놓고 조작면 (26) 을 엄지 손가락으로 누르면 된다. 적절한 조작력이 가해지면 머티리얼 브리지 (30) 가 파단된다. 이들 브리지는 규정된 파단점이 되며, 이제 조작 슬리브는 규정된 힘으로 이에 따라 높은 조작 속도로 위쪽으로 움직이게 된다 (도 1). 바늘 (17) 과 다이어프램 (22) 사이의 거리로 규정된 아이들 경로를 이동한 후, 바늘은 다이어프램을 관통하게 되며, 피스톤 스태퍼는 피스톤 로드 (16) 에 의해 매체용기 (20) 안으로 밀려 들어가게 되어, 매체 (24) 가 방출채널 (19) 을 지나 바늘 및 방출구멍 (14) 안으로 분무 형태로 방출된다. 이는 환자가 연결편 (13) 을 그의 한 콧구멍 안으로 삽입할 때 일어난다.

정확히 매체의 절반이 방출되어 버리게 되는 제 1 방출 행정단계의 끝에서는, 스포크 (29) 가 벽 (44) 의 저면에 있는 스태프 (37) 과 접촉하게 되어 방출을 제한시키게 된다. 방출압력은 갑자기 저하되고 액적의 생성 및 낙하가 없이 미립화는 끝나게 된다.

이제 환자는 방출장치를 제 2 방출 행정단계에 준비시킨 후에 다른 콧구멍안으로 삽입할 수 있게 된다. 이는, 핸들 (33)(너얼링)을 사용하여 조작 슬리브 (25) 를 약 30° 정도 회전시킴으로써 이루어진다. 도 3 과 도 4 을 비교하면 잘 알 수 있는 바와 같이, 스포크 (29) 는 벽 (44) 사이의 슬롯 (43) 으로부터 대략 약 30° 거리에 있다. 제 1 방출 행정단계의 끝에서 스포크들은 대략 부분 (49) 의 중앙에서 벽에 부딪히게 된다. 이제 스포크들을 슬롯 (43) 위에 위치할 수 있도록 회전시키게 된다. 밀로 뺀 벽부는 회전 스태프 (38) 을 형성한다.

도 1 에 있는 조작 슬리브 (25) 를 다시 위로 누르면, 스포크 (29) 들은 웨브 (40) 와 접촉한다. 제 2 방출 행정단계를 위해 규정된 조작력이 가해지면, 머티리얼 브리지 (41) 는 파단된다. 제 2 방출 행정단계는 제 1 방출 행정단계와 동일하게 수행되는데, 즉 피스톤 스태퍼 (21) 는 피스톤 로드 (16) 의 하부 말단에 의해 매체 용기 (20) 안으로 더 들어가게 되며, 이리 하여, 추력 피스톤 펌프에서 처럼 매체가 방출채널 (19) 을 통해 전달된다.

이렇게 해서 상기 바람직한 실시예에서의 작용이 끝나게 된다. 따라서, 한 번 사용된 후 처리되는 이중 처리가능한 펌프이다. 매체용기 (20), 강재 바늘 (17) 및 피스톤 스태퍼 (21) 를 제외한 모든 부품들이 플라스틱 사출성형품이므로, 다시 말해 동일한 재료로 만들어지므로, 재생(recycling) 이 가능하다.

상기 방출장치를 사용하면, 투여(dosing) 에 대한 높은 정확성과 신뢰성으로 개별적인 양을 투여할 수 있고 필요하다면 상이한 양으로도 투여할 수 있다. 작동의 초기에 거쳐야 할 아이들 경로가 있기 때문에, 설계시 고려되는 부분적인 행정들이 상이하게 된다. 상기 방출장치를 다른 적용, 예컨대 눈 또는 투여지점이 쌍으로 또는 다중으로 된 다른 곳에 약물을 투여하기에 적합하도록 할 수 있다. 또한, 스프레이 또는 다른 전달 형태로 여러번 연속적으로 투여해야 하는 경우, 예컨대 동일한 투여지점에서 수분간의 간격으로 치료해야 되는 경우에도, 본 발명의 장치를 사용할 수 있다.

다른 실시예 (도 6, 7)

이후에 설명할 상이한 점을 제외하고는 방출장치 (11) 는 도 1 내지 5 에 도시된 것과 동일하다. 상기 도면들을 참고하고 동일한 구성요소에 대해서는 같은 참조번호를 부여했다.

연결편 (13) 은 그의 단부쪽으로 테이퍼져 있으며 전달 튜브 (50) 와 이어져 있다. 이 전달 튜브는 연결편과 일체로 되어 있으며 가늘고 길다. 상기 튜브의 직경은 3 내지 4 mm 이하이지만 일반적으로 5 mm 를 넘지 않으며, 길이는 10 mm 이상으로, 바람직하게는 20 내지 30 mm 이다. 튜브의 길이 대 직경의 비는 약 7 이며, 바람직하게는 5 이상이다. 상기 튜브는 원형 및 실린더형으로 그의 단부에는 스프레이 노즐 형태의 전달 포트 (15) 가 있다. 이 전달 포트는 전달 튜브 (50) 안으로 형성된 작은 직경의 구멍이며, 필터 (52) 의 전방단 안으로 형성된 와류 채널 (51) 과 함께 원추형 스프레이 제트의 노즐을 형성하게 된다.

필터 (52) 는 피스톤 로드 (16) 와 일체로 되어 있으며 또한 그의 외측에는길이방향 홈 모양의 매우 작은

단면의 라인 채널 (53) 이 있다. 길이방향 필러는중공 전달 튜브 (50) 의 내부 채널 (54) 를 채우게 되는데, 이로써 유출되는 매체에 대한 데드 스페이스(dead space)가 최소화 된다. 라인 채널 (53) 은 필터 /피스톤 로드 유닛으로 형성된 분배 챔버 (53) 의 직경 감소에 의해 바늘 (17) 의 내부 보어에 연결되어 있다.

도 7 을 참고하면, 전달 튜브는 그의 중앙부에 있는 힌지형 꼬임부 (56) 의 영역에서는 가요성으로 휘어질 수 있다. 상기 꼬임부 부근에서 필터 (52a) 의 직경은 그 재료의 가요성 때문에 쉽게 휘어질 수 있을 정도로 축소되어 있다. 또한, 전달 튜브의 재료는 호스 처럼 어느 정도 휘어질 수 있을 정도로 가요성을 지니고 있다. 또한, 용이하게 휘어질 수 있도록 거기에 벨로우즈형 폴드(fold)를 만들 수 있다. 또한, 적절한 재료를 선택함으로써 전달 튜브를 탄성적이지게 또는 소성적이지게 만들 수도 있다. 그리고, 전달 튜브를 영구적으로 굽힐 수 있으며 또는 스프레이 노즐의 방향이 축방향이 아니게 할 수도 있다.

작용 (도 6, 7)

약물을 코내부와 그의 축방 통로안으로, 특히 코의 하갑개골 안으로 투여하기 위해서는, 전달 튜브가 의사 또는 다른 숙련자에 의해 삽입되어 방향이 잡히게 된다. 다음, 제 1 행정을 수행하기 위해 방출장치를 전술한 바와 같이 조작한다. 이어서, 필요에 따라 전달 튜브의 잠금을 푼 다음, 이 전달 튜브를 다른 콧구멍안으로 삽입하여 제 2 행정을 수행하게 된다.

굽힘이 고정된 전달 튜브의 경우에, 손가락이 위치하게 되는 어깨부 (35) 의 설계시 손의 특정 위치를 규정할 수 있는데, 이렇게 하면 의사는 자동적으로 정확한 지점을 찾을 수 있으며 또한 이는 편심 노즐에도 적용된다. 소성 변형이 가능한 전달 튜브를 사용하면 의사는 그의 경험에 따라 튜브의 방향을 미리 잡을 수 있으며, 탄성적으로 휘어질 수 있는 튜브를 사용하면 코안으로의 삽입시 적절한 모양으로 변형될 수 있다. 전달 튜브에 윤활유를 바르는 것도 좋다.

상기한 바와 같은 전달 튜브를 갖는 특유한 구성의 방출장치를 사용함으로써, 코에 대한 투여가 연속적인 두 단계로 이루어지면서, 코점막의 특정 영역 또는 코의 특정 부위에 매우 효과적으로 투여할 수 있게 된다.

(57) 청구의 범위

청구항 1

추력 피스톤 펌프 (46) 를 사용하는 유동성 매체 방출장치로서, 이 장치는 베이스 몸체 (12) 와 매체 용기 (20) 를 포함하며, 상기 매체 용기는 추력 피스톤 펌프 (46) 의 펌프챔버 (23) 를 형성하고, 또한 매체 용기안에서 펌프 피스톤 (21) 은 출발위치로부터 둘 이상의 방출 행정단계에 걸쳐 움직일 수 있으며, 매체 (24) 는 베이스 몸체 (12) 안에 제공된 방출채널 (19) 을 지나 방출구멍 (14), 특히 스프레이 노즐까지 유동하게 되며, 그리고 출발위치에서 또한 다음의 각 방출 행정단계가 시작될 때 최소 조작력이 가해지면 파단되는 압력점 프로텍터 (27, 29) 가 제공되는 것을 특징으로 하는 방출장치.

청구항 2

제 1 항에 있어서, 상기 압력점 프로텍터 (27, 29) 는 하나 이상의 규정된 파단점을 갖는 것을 특징으로 하는 방출장치.

청구항 3

제 1 항 또는 2 항에 있어서, 상기 압력점 프로텍터 (27) 들 중 하나는 슬리브 (25) 에 형성되는 스텝-인링 (28) 을 가지며, 상기 슬리브는 매체용기 (20) 를 수용하고 또한 파단 가능한 머티리얼 브리지 (30, 41) 로 조작 푸시어를 이루게 되는 것을 특징으로 하는 방출장치.

청구항 4

전항들 중 어느 한 항에 있어서, 제 1 방출 행정단계를 종료시키기 위한 스탱 (37) 이 제공되는 것을 특징으로 하는 방출장치.

청구항 5

제 3 항 및 4 항에 있어서, 상기 스탱을 형성하는 스탱요소 (29) 들 중의 하나는 스포크 (29) 가 달린 링 (28) 부근에 배치되는 것을 특징으로 하는 방출장치.

청구항 6

제 3 항, 4 항 및 5 항에 있어서, 상기 스탱을 형성하는 스탱요소 (29) 들은 한 쪽에서 하방으로 웨이트-온 리브로 보강되는 것을 특징으로 하는 방출장치.

청구항 7

전항들 중 어느 한 항에 있어서, 다른 방출 행정단계를 위한 압력점 프로텍터 (39) 는, 매체용기 (20) 를 수용함과 동시에 조작 푸시어를 형성하는 슬리브 (35) 의 회전에 의한 잠금풀림 조작으로 릴리즈 위치에 있을 수 있게 되는 것을 특징으로 하는 방출장치.

청구항 8

전항들 중 어느 한 항에 있어서, 다른 방출 행정단계를 위한 압력점 프로텍터 (39) 는 하나 이상, 바람직

하계는 세개의 웨브 (40) 로 구성되며, 이들 웨브는 규정된 파단점 (41) 에 의해 베이스 몸체에 연결되고 또한 베이스 몸체 (12) 의 벽 (44) 으로 한정된 슬롯 (43) 부근에 위치하는 것을 특징으로 하는 방출장치.

청구항 9

제 6 항 또는 7 항에 있어서, 잠금풀림 조작을 위해 회전 스태프 (38) 이 제공되며, 이 스태프는 베이스 몸체 (12) 의 돌출벽 (44) 으로 이루어지는 것을 특징으로 하는 방출장치.

청구항 10

제 6 항 내지 8 항들 중 어느 한 항에 있어서, 잠금풀림 조작을 위한 핸들 (33) 및, 특히 매체용기 (20) 를 수용하며 베이스 몸체 (12) 로부터 돌출한 조작 푸시어를 형성하는 슬리브 (35) 의 너털링이 제공되는 것을 특징으로 하는 방출장치.

청구항 11

전 항들 중 어느 한 항에 있어서, 상기 베이스 몸체 (12) 는 끝 부분에 방 출구멍 (14) 이 형성되어 있는 돌출 연결편 (13) 과, 옆으로 돌출된 조작 어깨부 (35) 및 실질적으로 실린더형인 베이스부 (34) 를 가지며, 이 베이스부는 상기 연결편 (13) 과 함께 매체용기 (20) 및 압력점 프로텍터 (27, 39) 를 수용하고, 또한 이 베이스부는 베이스 몸체 (12) 안으로 압입될 수 있는 조작 슬리브 (25) 밖으로 돌출되어 있는 것을 특징으로 하는 방출장치.

청구항 12

전 항들 중 어느 한 항에 있어서, 상기 매체용기 (20) 는 그의 출발위치에서 단단히 시일링되지만, 다음 방출 행정단계가 시작될 때는 방출채널 (19) 에 연결되며, 방출장치 (11) 는 약물을 환자의 두 코안으로 연속적으로 투여할 수 있는 처리 가능한 멀티플 미립화기, 바람직하게는 처리 가능한 이체 (two-compartment) 미립화기인 것을 특징으로 하는 방출장치.

청구항 13

전 항들 중 어느 한 항에 있어서, 상기 추력 피스톤 펌프 (46) 의 조각을 위해 피스톤 로드 (16) 는 펌프 피스톤으로서 매체용기 (20) 안으로 압입되고, 매체용기를 개방시키고 또한 이를 방출채널 (19) 에 연결시키기 위해 피하 주사 바늘과 같은 중공 플런저 (17) 를 피스톤 스태퍼 (21) 에 관통시키며, 또한 이 피스톤 스태퍼는 매체용기 (20) 를 위한 폐쇄부가 되는 것을 특징으로 하는 방출장치.

청구항 14

전 항들 중 어느 한 항에 있어서, 출발위치와 매체용기 (20) 가 열리게 되는 위치 사이에 아이들 경로가 있는 것을 특징으로 하는 방출장치.

청구항 15

전 항들 중 어느 한 항에 있어서, 방출장치 (11) 의 베이스 몸체 (12) 는 연결편 (13) 을 가지며, 이 연결편 (13) 에는 그 보다 훨씬 작은 직경을 갖는 가늘고 긴 전달 튜브 (50) 가 연결되어 있고, 또한 이 전달 튜브의 단부에는 스프레이 노즐 형태의 방출구멍 (14) 이 있는 것을 특징으로 하는 방출장치.

청구항 16

제 15 항에 있어서, 상기 전달 튜브 (50) 는 내부 채널 (54) 를 가지며, 이 내부 채널은 매체 (24) 를 위한 하나 이상의 라인 채널 (53) 을 제외하고는 대부분 필터 (52) 로 채워지며, 이 필터에서 방출구멍 (14) 과 인접한 면은 이 방출구멍과 함께 스프레이 노즐 와류 채널 (51) 을 한정하며 특히 이 와류 채널을 수용하게 되는 것을 특징으로 하는 방출장치.

청구항 17

제 15 항 또는 16 항에 있어서, 10 mm 이상, 바람직하게는 20 내지 30 mm 의 길이에 대해, 상기 전달 튜브 (50) 는 5 mm 이하, 바람직하게는 3 내지 4 mm 의 직경을 갖는 것을 특징으로 하는 방출장치.

청구항 18

제 15 항 내지 17 항들 중 어느 한 항에 있어서, 상기 전달 튜브 (50) 는 커브, 꼬임 등과 같은 벤드를 가지며 또는 연결편 (13) 으로부터 각을 이루어 분기되고, 상기 벤드는 코안으로의 삽입시 코의 내부통로에 맞도록 된 튜브 (50) 의 가요성부 (56) 로 이루어지는 것을 특징으로 하는 방출장치.

청구항 19

제 15 항 내지 18 항들 중 어느 한 항에 있어서, 상기 전달 튜브 (50) 는, 코의 내부통로, 특히 콧구멍 내부로 삽입될 수 있도록 그리고/또는 인플루엔자와 같은 일반적인 감기에 대한 약물, 바람직하게는 백신 또는 면역제를 투여할 수 있도록 구성된 것을 특징으로하는 방출장치.

청구항 20

제 15 항 내지 19 항들 중 어느 한 항에 있어서, 상기 방출구멍 (14) 은 코의 하갑개골을 적시기 위한 스프레이 제트를 발생시킬 수 있도록 구성된 것을 특징으로 하는 방출장치.

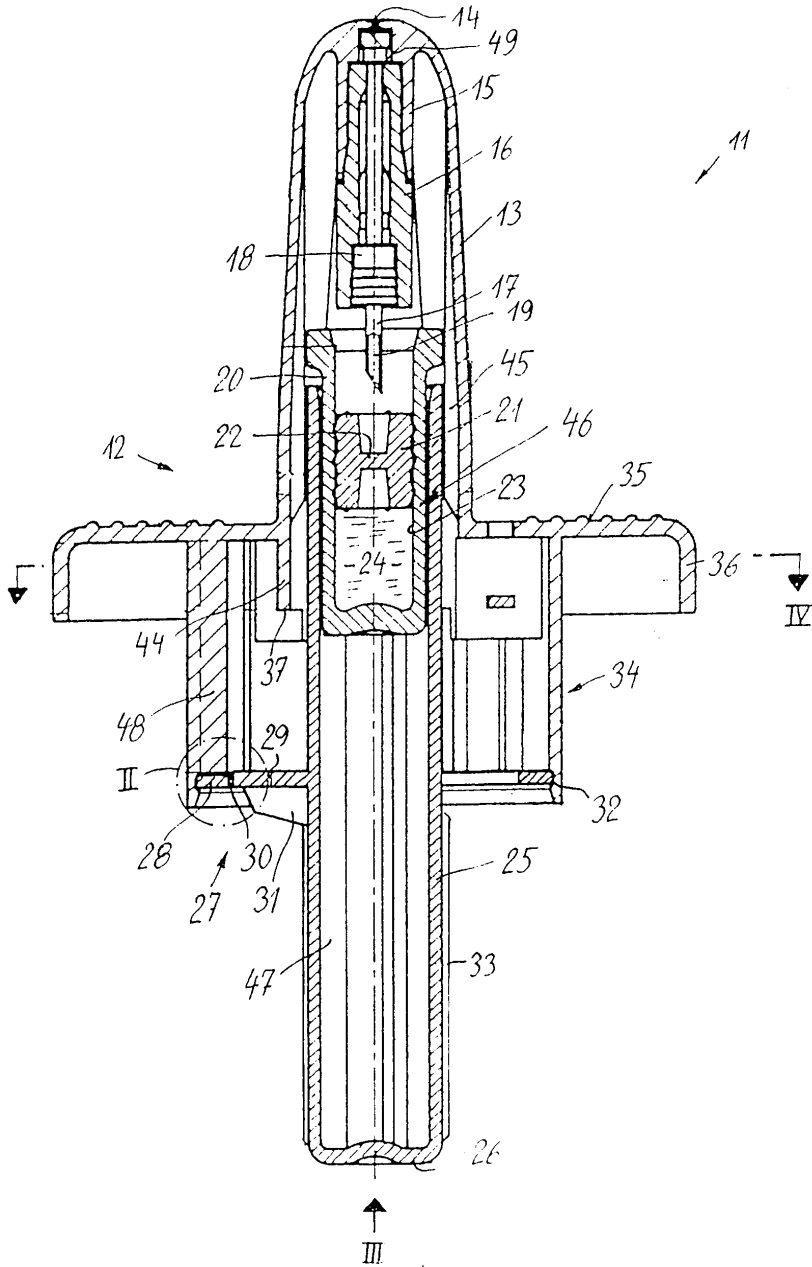
청구항 21

제 15 항 내지 20 항들 중 어느 한 항에 있어서, 상기 연결편 (13) 은 펌프 실린더를 형성하는 매체용기

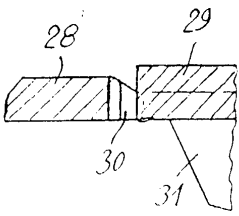
(20) 를 위한 안내채널과 피스톤 스탬퍼 (16) 를 수용하는 것을 특징으로 하는 방출장치.

도면

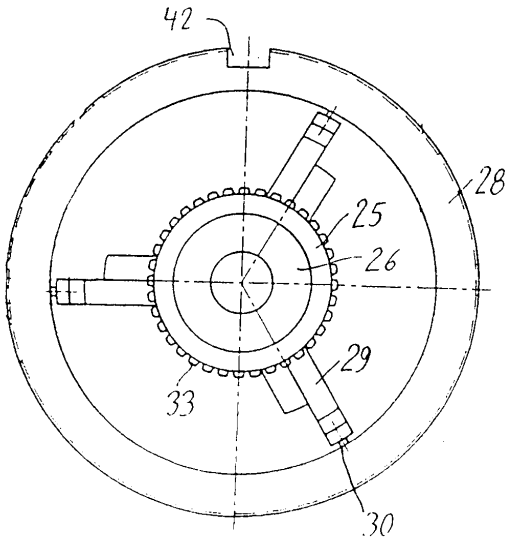
도면1



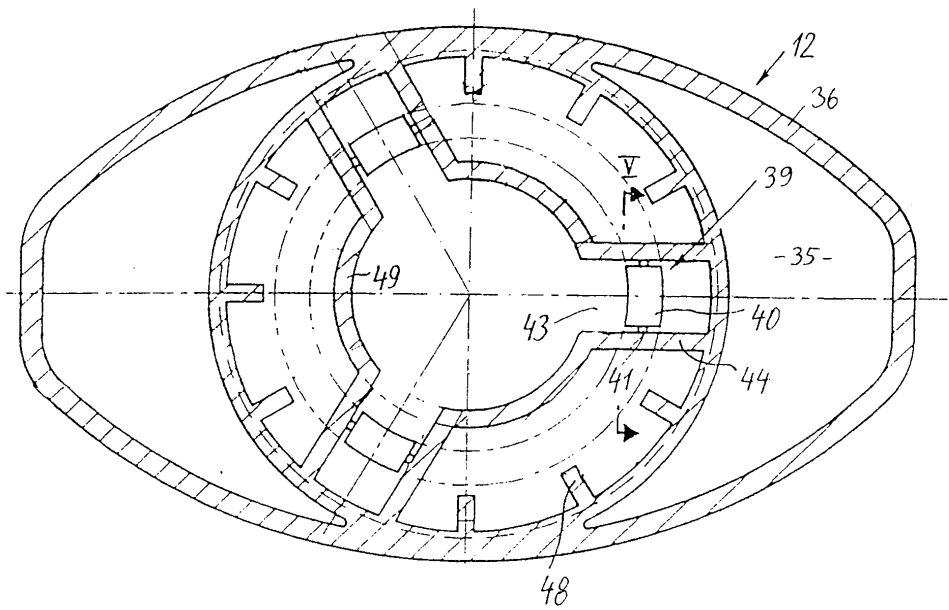
도면2



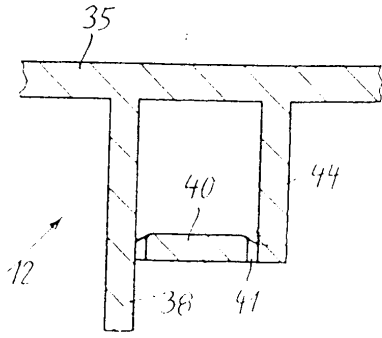
도면3



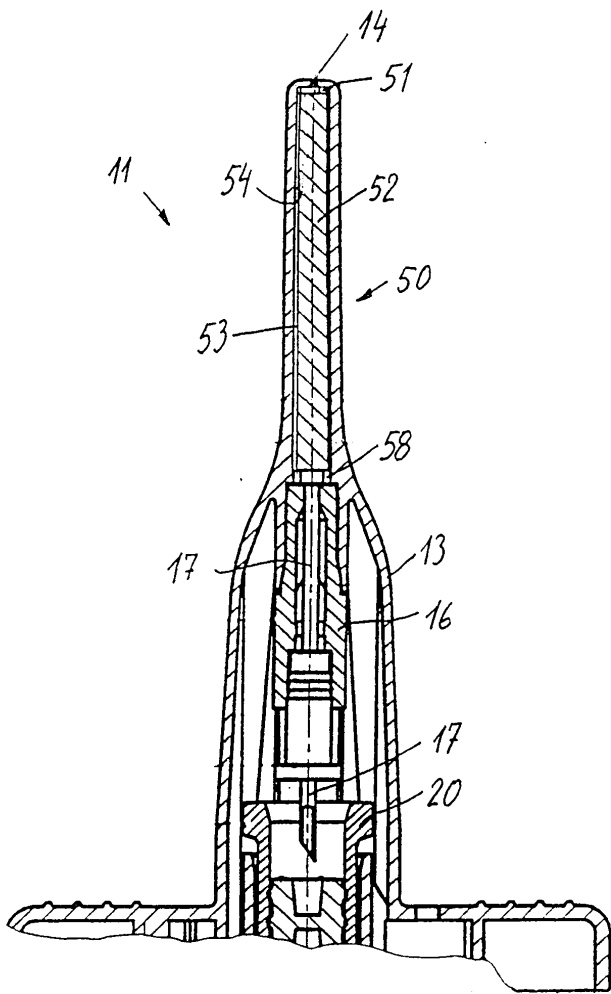
도면4



도면5



도면6



도면7

