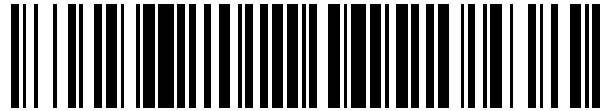


19



OFICINA ESPAÑOLA DE  
PATENTES Y MARCAS

ESPAÑA



11 Número de publicación: **2 553 430**

51 Int. Cl.:

**A61F 13/472** (2006.01)

**A61F 13/475** (2006.01)

**A61F 13/536** (2006.01)

**A61F 13/537** (2006.01)

**A61F 13/15** (2006.01)

12

TRADUCCIÓN DE PATENTE EUROPEA

T3

96 Fecha de presentación y número de la solicitud europea: **07.04.2006 E 10169545 (0)**

97 Fecha y número de publicación de la concesión europea: **19.08.2015 EP 2263627**

54 Título: **Artículo absorbente que tiene zonas laterales de material no tejido**

45 Fecha de publicación y mención en BOPI de la traducción de la patente:  
**09.12.2015**

73 Titular/es:

**THE PROCTER & GAMBLE COMPANY (100.0%)**  
**One Procter & Gamble Plaza**  
**Cincinnati, OH 45202, US**

72 Inventor/es:

**PARTENZA, VINCENZO;**  
**VEGLIO, PAOLO A. y**  
**GAGLIARDI, IVANO**

74 Agente/Representante:

**DEL VALLE VALIENTE, Sonia**

**ES 2 553 430 T3**

Aviso: En el plazo de nueve meses a contar desde la fecha de publicación en el Boletín europeo de patentes, de la mención de concesión de la patente europea, cualquier persona podrá oponerse ante la Oficina Europea de Patentes a la patente concedida. La oposición deberá formularse por escrito y estar motivada; sólo se considerará como formulada una vez que se haya realizado el pago de la tasa de oposición (art. 99.1 del Convenio sobre concesión de Patentes Europeas).

## DESCRIPCIÓN

Artículo absorbente que tiene zonas laterales de material no tejido

5 **Campo de la invención**

La invención se refiere a artículos de higiene absorbentes para recoger fluidos corporales, en particular artículos de higiene femenina del tipo habitualmente denominado como compresas sanitarias. Los artículos reivindicados comprenden en su superficie orientada hacia el cuerpo i) una zona central de captación de fluido que puede ser  
10 prácticamente blanca y ii) dos zonas laterales de material no tejido.

**Antecedentes de la invención**

Los artículos de higiene femenina son usados por las mujeres durante sus periodos menstruales para recibir y contener  
15 descargas sanguíneas procedentes de la vagina. Además de recoger la menstruación, estos artículos sanitarios absorbentes también se pueden usar para proteger la prenda interior del portador de otros fluidos corporales, tal como orina, en el caso de incontinencia ligera del usuario. Estos artículos son por lo general planos y comprenden una superficie orientada hacia el cuerpo, una superficie opuesta orientada hacia la prenda de vestir y una estructura absorbente, normalmente denominada núcleo absorbente, colocada entre medias. La superficie orientada hacia el cuerpo del artículo  
20 es la que está expuesta en primer lugar al flujo del fluido corporal, que a continuación se absorbe y se dirige hacia la estructura absorbente. La cara orientada hacia la prenda de vestir del artículo comprende habitualmente al menos una capa impermeable para evitar que el fluido escape desde la estructura absorbente hacia la prenda de vestir.

En el pasado, era habitual que la superficie orientada hacia el cuerpo de los artículos de higiene femenina  
25 estuviera completamente fabricada con una lámina superior permeable a líquidos que dejaban o permitían al fluido llegar hasta la estructura absorbente interna. Más recientemente se han propuesto las láminas superiores denominadas "híbridas", en donde una capa de adquisición central está flanqueada por capas exteriores laterales de un material diferente. Por ejemplo, en WO93/09744 (Procter & Gamble) se describe un artículo absorbente con una capa exterior de material no tejido que tiene una abertura colocada en la zona central y una capa pelicular termoplástica con orificios colocada bajo la capa exterior. Se dice que esta lámina superior mejora el tacto y la  
30 comodidad del usuario. En US-5.533.991 y EP-523.683A1 (ambas de Kimberly-Clark) se describen artículos absorbentes que incluyen dos materiales diferentes en la cubierta orientada hacia el cuerpo.

Sin embargo, los componentes de estas láminas superiores híbridas solamente se han propuesto en una sola  
35 forma, habitualmente de color blanco. Una excepción a los productos blancos tradicionales se encuentra en WO02/07662 (Procter & Gamble), donde se proponen artículos absorbentes de color oscuro, tales como compresas higiénicas o salvaslips. Sin embargo, la superficie de estos artículos es completamente negra y no tiene el aspecto blanco tradicional que el consumidor espera encontrar en artículos de higiene femenina de esta clase. No se han descrito láminas superiores híbridas que comprenden zonas laterales de una forma que difiera  
40 de la zona central. En particular, no se ha propuesto en el estado de la técnica el uso de pigmentos coloreados (por coloreado, los autores indican no de color blanco) solamente en partes seleccionadas de la lámina superior, en lugar de en la totalidad de la superficie de la lámina superior como en WO02/07662.

Entre los numerosos intentos realizados para mejorar las propiedades de los artículos sanitarios, también se ha  
45 propuesto aplicar determinadas composiciones sobre partes seleccionadas de los artículos. Por ejemplo, en WO02/076339 (Paragon Trade Brands) se describen artículos absorbentes con una zona hidrófoba de protección contra fugas en la superficie orientada hacia el cuerpo del artículo. La sustancia hidrófoba es preferiblemente manteca de cacao. En WO2004/060242A1 se describen productos de higiene femenina que incluyen una banda de depósitos separados entre sí de un material que constituye una sustancia de barrera en la cubierta superior.  
50 Se dice que las bandas actúan como una barrera para el fluido contra el flujo lateral de los fluidos corporales.

Aunque se ha propuesto en el pasado aplicar una composición coloreada a las zonas laterales de la lámina  
superior de los artículos absorbentes, sigue siendo técnicamente difícil aplicar o imprimir una composición  
55 coloreada sobre la zona absorbente de los artículos de una forma precisa, en particular si el color se aplica en un diseño que no sea una línea recta. Esto es como mínimo porque puede ser difícil y costoso controlar continuamente las líneas de producción de alta velocidad para detectar y corregir el inevitable desplazamiento en la dirección de la máquina o en la dirección transversal de la máquina que se puede producir durante la impresión, dando como resultado la colocación incorrecta accidental de la composición cuando se aplica.

En EP-1108406 A2 se describe un artículo absorbente de color oscuro. WO 03/086259 A1 describe núcleos  
60 absorbentes multicapa con capacidad de admisión mejorada. WO 01/24755 A1 describe un artículo absorbente con una barrera de succión por capilaridad y un elemento elevador central. En US-2003/0150090 A1 se describe un método para conformar un compuesto de elementos absorbentes.

En otro aspecto del continuo desarrollo de los artículos absorbentes, se ha propuesto usar núcleos en gradiente  
65 en lugar de los tradicionales núcleos estratificados. Los materiales del núcleo con absorción en gradiente ("núcleo

en gradiente” en la presente memoria) están diseñados para absorber rápidamente el fluido desde la superficie superior del núcleo hacia la parte inferior y, a continuación, distribuirlo en la parte horizontal del plano. Esto se consigue habitualmente mediante una estructura unitaria de estratos múltiples que es anisótropa en la dirección vertical para una rápida captación del fluido. La densidad del material estratificado y la disminución en el tamaño medio de poro desde la parte superior hasta la parte inferior del núcleo impulsan el fluido corporal hacia la parte inferior del núcleo. Un ejemplo típico de un núcleo en gradiente se puede encontrar en WO0074620A1 (de BKI).

Aunque la intensidad de la mancha alrededor de la zona de impacto del fluido (la aureola) en la superficie del núcleo es inferior en los denominados núcleos en gradiente que con los tradicionales núcleos estratificados u otras estructuras absorbentes, los tamaños de las manchas pueden ser mayores comparativamente porque el fluido no se propaga de manera uniforme por la totalidad del espesor del núcleo sino que se concentra en la parte inferior del núcleo en gradiente. Sería deseable esconder este aumento en el tamaño de la mancha cuando se utiliza un núcleo en gradiente.

Las mejoras continuas en la tecnología han llevado a artículos absorbentes que tienen excelentes propiedades de absorción y retención de fluido. Sin embargo, algunos de los problemas habituales que siguen estando asociados a dichos artículos incluyen escape de los fluidos corporales por los bordes laterales de los artículos y el rehumedecimiento de la superficie orientada hacia el cuerpo. El rehumedecimiento se produce cuando los fluidos corporales ya absorbidos en la estructura absorbente vuelven a la superficie debido a la presión ejercida sobre el núcleo por el movimiento del usuario.

Adicionalmente, aunque el estado de la técnica se ha centrado en la prevención de escapes y en la mejora del tacto, sigue existiendo la necesidad de artículos absorbentes con un mejor aspecto visual. Antes del uso, sería beneficioso mejorar el aspecto de los artículos absorbentes de una forma económica y práctica. Después del uso, sería beneficioso esconder o reducir el tamaño de las manchas en la superficie orientada hacia el cuerpo de los artículos.

## Sumario de la invención

Los inventores han descubierto que algunos de los inconvenientes del estado de la técnica se pueden resolver mediante los artículos que se reivindican en la presente memoria en la reivindicación 1.

## Breve descripción de los dibujos

Aunque la memoria descriptiva concluye en las reivindicaciones, que describen de manera específica y reivindican con claridad la invención, se considera que la presente invención resultará más comprensible a partir de la siguiente descripción de las realizaciones preferidas, en combinación con los dibujos que se acompañan, en los que los mismos numerales de referencia indican elementos idénticos, y en los que:

La Figura 1 es una vista en perspectiva de un artículo de higiene femenina ilustrativa según la invención.

La Figura 2 es una vista despiezada del artículo de la Fig. 1.

La Figura 3 es una vista superior de la superficie orientada hacia el cuerpo de la realización de la Fig. 1.

La Figura 4 es una vista en sección transversal del artículo de la Fig. 1.

La Figura 5 es una vista superior de la superficie orientada hacia el cuerpo de una realización alternativa de la Fig. 1.

La Figura 6 muestra la “esfera” usada para la representación del color en el sistema CIELAB.

La Figura 7 muestra el plano horizontal de la esfera de color para L=50.

La Figura 8 muestra cómo se puede medir la hidrofobicidad de una muestra determinando el ángulo de contacto de una gota de agua.

## Descripción detallada de la invención

### Definiciones

A no ser que se indique explícitamente de otra manera, el término “que comprende” debe ser considerado ilimitado, lo cual significa que se pueden añadir otras características, etapas o ingredientes siempre que estos sean apropiados para ser utilizados en un artículo de higiene absorbente.

En la presente memoria, el término “artículos de higiene absorbente” se refiere al tipo de artículos absorbentes que se llevan puestos externamente para recoger fluido corporal tal como menstruación, orina, heces o sangre, e incluyen pañales para bebé, calzoncillos para incontinencia, almohadillas de incontinencia, bragas de aprendizaje, inserciones para pañales, salvaslips, almohadillas higiénicas, compresas higiénicas, almohadillas menstruales, tampones, vendajes,

apósitos quirúrgicos y similares. El término “desechable” se refiere a los artículos que habitualmente se descartan después del uso, sin lavarse para reutilizarse. Los artículos reivindicados son preferiblemente desechables.

El término “artículos de higiene femenina” se refiere al tipo de artículos de higiene absorbentes usados exteriormente por las mujeres habitualmente para el control de la menstruación y/o de incontinencia ligera. Estos artículos se denominan habitualmente como almohadillas, salvaslips, forros, compresas higiénicas o toallitas higiénicas. Estos artículos tienen generalmente superficies planas y, de forma típica, se mantienen en su posición, de forma adyacente en la entrepierna del usuario (es decir, en la región púbica), mediante la prenda interior del usuario, a la que están fijados mediante adhesivo u otros medios de unión. En lo sucesivo, la invención se ilustra principalmente como un artículo de higiene femenina desechable pero también es de aplicación a otros tipos de artículos de higiene desechables tales como pañales o vendajes para heridas.

El término “superficie orientada hacia el cuerpo” se refiere a la cara del artículo absorbente orientada hacia el cuerpo del usuario durante su uso. El término “superficie orientada hacia la prenda de vestir” es la superficie opuesta del artículo.

El término “línea central longitudinal” se refiere a la línea imaginaria centrada entre los bordes laterales longitudinales del artículo (izquierdo y derecho tal como está representado en la Figura 3) y que está generalmente alineada con el plano vertical que biseca un portador que está de pie en dos mitades de cuerpo izquierda y derecha. La línea central longitudinal está representada por la línea L en los dibujos. La línea central longitudinal divide conceptualmente el artículo en dos mitades. Por conceptualmente, los autores indican que la línea central longitudinal no está presente físicamente ni visible de manera habitual en el artículo.

El término “línea central transversal” se refiere a la línea imaginaria que es perpendicular a la línea central longitudinal del plano de la superficie orientada hacia el cuerpo e intersecta en la mitad de la longitud del artículo cuando se mide por su línea central longitudinal. La línea central transversal divide conceptualmente el artículo en dos mitades. Por conceptualmente, los autores indican que la línea central transversal no está presente físicamente ni visible de manera habitual en el artículo.

#### Artículo absorbente 10

La Fig. 1 muestra una vista en perspectiva de la superficie orientada hacia el cuerpo de un artículo absorbente 10 ilustrativo según la invención, que se representa en la presente memoria como un artículo de higiene femenina en una configuración típica de salvaslíp. Los artículos de la invención tienen normalmente una superficie orientada hacia el cuerpo generalmente plana, pero que puede estar curvada para ajustarse al cuerpo del usuario y es generalmente flexible para adaptarse a la anatomía del usuario. No obstante, los artículos de higiene femenina de la invención no se limitan a una estructura de diseño particular.

Las dimensiones de los artículos de la invención están adaptadas al uso previsto como es conocido en la técnica. Por ejemplo, los salvaslips (“forros”) son generalmente más pequeños y compactos que las almohadillas. Normalmente, el espesor de los artículos absorbentes es de aproximadamente 2 mm a aproximadamente 50 mm. Los artículos de tipo compresa higiénica fina pueden tener un espesor inferior a aproximadamente 6 mm, o incluso inferior a aproximadamente 4 mm.

La longitud del artículo a lo largo de la línea central longitudinal L del artículo puede estar comprendida de forma típica entre 10 cm y 25 cm, de forma más típica entre 12 cm y 21 cm. La anchura del artículo a lo largo de la línea central transversal puede estar comprendida de forma típica entre 3 cm y 10 cm, de forma más típica entre 4 cm y 7 cm. De forma típica la superficie específica total de la cara orientada hacia el cuerpo de un forro está comprendida entre 50 cm<sup>2</sup> y 150 cm<sup>2</sup>, para una almohadilla entre 60 cm<sup>2</sup> y 200 cm<sup>2</sup> y para los pañales incluso más grandes. Una superficie específica típica de un salvaslíp normal puede ser de aproximadamente 80 cm<sup>2</sup>. Todas estas dimensiones son solamente indicativas y no limitativas, puesto que las dimensiones normales de estos y otros tipos de artículos sanitarios absorbentes pueden diferir según el uso previsto, como es conocido en la técnica.

La Fig. 2 muestra los diferentes componentes o capas de la realización ilustrativa de la Fig. 1. Los artículos de la invención comprenden una lámina superior 12, una lámina 14 de respaldo, y una estructura absorbente 15 situada entre la lámina superior 12 y la lámina 14 de respaldo. Tal como se representa, la lámina superior puede constituir la zona central de captación de fluido de la superficie orientada hacia el cuerpo del artículo, mientras que la lámina de respaldo constituye la superficie orientada hacia la prenda de vestir. Dos tiras de un material no tejido 16, 18 están colocadas a ambos lados de la línea central longitudinal y constituyen la primera zona 161 lateral y la segunda zona 181 lateral de la invención. También es posible usar otros elementos adicionales para mejorar el rendimiento de los artículos que se han representado en las figuras, tales como una lámina 20 superior secundaria y/o una lámina 22 de respaldo secundaria. El artículo también puede comprender un papel 24 protector del adhesivo.

Los artículos de higiene absorbentes son de forma habitual sustancialmente simétricos con respecto a la línea central longitudinal, de forma que la línea central longitudinal divide el artículo en dos mitades sustancialmente simétricas (entendiendo posibles decoraciones tales como diseños estampados o impresos). Sin embargo, aunque esto es preferido, no es necesario si, por ejemplo, se ha propuesto usar artículos femeninos con alas que están desplazadas entre sí.

Superficie 26 orientada hacia el cuerpo

Los artículos de la invención tienen una superficie 26 orientada hacia el cuerpo generalmente plana, que normalmente puede entrar en contacto al menos parcialmente con el cuerpo del usuario cuando se llevan puestos. La superficie orientada hacia el cuerpo del artículo comprende una zona 121 central de captación de fluido, que puede ser sustancialmente de color blanco, y zonas laterales 161, 181 primera y segunda. La superficie orientada hacia el cuerpo del artículo está estampada de forma ventajosa. El diseño 28 del estampado puede ser continuo o discontinuo y preferiblemente una varias capas de los artículos. Como se muestra en las Figuras 2-3, el diseño 28 del estampado de forma ventajosa une las tiras 16, 18 laterales de la lámina superior a la lámina superior 12, y a la tira 20 de la lámina superior secundaria subyacente. El diseño estampado está superpuesto preferiblemente al menos parcialmente sobre las tiras 16, 18 laterales de la lámina superior.

Zona 121 central de captación de fluido

Los artículos de la invención tienen una zona 121 central de captación de fluido que puede ser sustancialmente de color blanco. Por sustancialmente blanco, los autores entienden que la zona central de captación de fluido tiene el aspecto típicamente blanco de los artículos de la categoría considerada, tales como artículos de higiene femenina o producto de incontinencia. Los consumidores asocian este aspecto blanco a limpieza e higiene. Por “sustancialmente blanco” los autores no consideran que la totalidad de la superficie de la zona central de captación de fluido deba ser blanca, ya que se ha vuelto habitual proporcionar artículos que tienen zonas centrales de captación de fluido que comprenden decoraciones impresas, véase como ejemplo EP-1.295.711A1, siempre que una parte sustancial de la zona central de captación de fluido sea blanca, de forma típica al menos 30% de la superficie, o al menos 50%. La zona central de captación de fluido recibe habitualmente la mayor parte del fluido corporal antes de dirigirlo hacia el interior de la estructura absorbente y representa al menos 25% de la superficie de la superficie orientada hacia el cuerpo. La superficie de la zona central de captación de fluido representa de forma típica entre 30% y 70% de la superficie total de la superficie orientada hacia el cuerpo del artículo.

La zona central de captación de fluido puede abarcar la línea central longitudinal L (como se muestra de forma ilustrativa en la Fig. 3) o en la línea central transversal T (como en la Fig. 5), parcialmente o en su totalidad. Se puede preferir que al menos 50% de la longitud de al menos uno de estos ejes quede abarcado dentro de la zona central de captación de fluido.

Como se muestra en la Fig. 3, la zona central de captación de fluido puede estar constituida por la capa 12 de la lámina superior del artículo. Se puede utilizar en la presente memoria cualquier material para lámina superior convencional. La lámina superior es una capa del artículo que entra en contacto con el cuerpo del portador y que recibe principalmente las descargas corporales. La lámina superior es permeable a los líquidos y puede ser flexible y no irritante para la piel. En la presente memoria, el término “permeable a los líquidos” se refiere a componentes que permiten que los líquidos pasen a través de los mismos sin un retraso u obstrucción significativos en la transmisión de tales líquidos a través de los mismos. En la presente memoria, el término “flexible” se refiere a materiales que son amoldables y que se adaptan fácilmente a la forma del cuerpo o que responden deformándose fácilmente en presencia de fuerzas externas. Los componentes se consideran absorbentes si tales componentes no solamente transmiten tales líquidos, sino también pueden retener una parte de los líquidos depositados en tales componentes.

Se puede utilizar cualquier material de lámina superior convencional en la invención. La lámina superior debe tener un aspecto higiénico y limpio, y preferiblemente no ser ruidosa para proporcionar discreción al portador. Las láminas superiores adecuadas pueden estar hechas de materiales no tejidos o de películas poliolefinicas perforadas.

Si se desea, la lámina superior puede ser pulverizada con un tensioactivo para mejorar la penetración del líquido en el núcleo. La lámina superior y en particular la zona central de captación de fluido puede ser por tanto hidrófila de forma ventajosa. El tensioactivo es de forma típica no iónico y no debe irritar la piel. Una densidad de tensioactivo de aproximadamente 0,01 miligramos por centímetro cuadrado del área de la lámina superior es normalmente adecuada. Glyco Chemical, Inc. de Greenwich, Connecticut, vende un tensioactivo adecuado como Pegospense 200 ML.

La lámina superior puede tener una pluralidad de orificios para permitir que los líquidos depositados en ella la atraviesen hasta el núcleo. Resulta habitual una lámina superior de película poliolefinica con orificios que tiene un área abierta de aproximadamente 5 a aproximadamente 50 por ciento, de forma típica, un área abierta de aproximadamente 25 por ciento, y un espesor de aproximadamente 0,01 milímetros a aproximadamente 0,05 milímetros antes de realizar los orificios y de aproximadamente 0,42 milímetros a aproximadamente 0,51 milímetros después de realizar los orificios.

Las láminas superiores con aberturas especialmente adecuadas para su uso en la presente invención son láminas superiores no tejidas. Los materiales/capas no tejidos adecuados incluyen materiales/capas no tejidos fibrosos conformados por un proceso de cardado, un proceso de ligado por hilado o un proceso de masa fundida soplada, en el que el material polimérico fundido se extrude a través de una matriz, atenuada para alargar el polímero extrudido en fibras y reducir el diámetro de las mismas, y a continuación se deposita sobre una superficie de conformación. Los métodos de conformación de tales materiales/capas no tejidos son los conocidos por el experto en la técnica. Los materiales poliméricos adecuados para usar en la conformación de dichos

materiales/capas no tejidos fibrosos incluyen poliolefinas tales como polietileno y polipropileno, poliésteres, poliamidas, etileno-acetato de vinilo, etileno metacrilato, copolímeros de los materiales anteriores, copolímeros de bloque, tales como copolímeros de bloque A-B-A de estireno y butadieno, y similares.

5 Como se ha descrito anteriormente, la zona central de captación de fluido puede ser sustancialmente de color blanco. La “blancura” de un sustrato se puede cuantificar usando el valor  $L^*$ ,  $a^*$ ,  $b^*$  de la escala de color CIELAB. En resumen, en esta escala, el valor  $L$  define la iluminación y está comprendido de 0 a 100, siendo 0 el negro absoluto y 100 blanco absoluto. En la sección experimental siguiente se presenta una descripción detallada del sistema de escala CIELAB. La zona central de captación de fluido puede tener, en una realización, un valor  $L^*$  Hunter de al menos 90 o superior (por ejemplo al menos 95, o incluso al menos 97), con el valor absoluto de cada  $a^*$  y  $b^*$  siendo preferiblemente inferior a 1 o incluso inferior a 0,5 medido directamente en la zona central de captación de fluido del artículo. Si la zona central tiene decoraciones de colores, estos valores se miden en los espacios no decorados de la zona central.

#### Zonas laterales (161, 181)

15 Los artículos de la invención comprenden una primera zona 161 lateral y una segunda zona 181 lateral, estando cada zona lateral situada en caras opuestas con respecto a la zona central de captación de fluido (por ejemplo, la primera zona en la mitad “izquierda” del artículo, la segunda zona en la mitad “derecha” del artículo cuando se observa desde arriba tal como se ha representado en la Fig. 3). Las zonas laterales 161, 181 están hechas de un material no tejido que es diferente del material que constituye la zona 121 central de captación de fluido. Las zonas laterales están al menos parcialmente situadas por encima de la estructura absorbente 15. Por “encima”, los autores indican una posición vertical más elevada que se superpone a la estructura absorbente. Pueden encontrarse una o más capas intermedias entre las zonas laterales y la estructura absorbente y las zonas laterales no tienen que estar en contacto directo con la estructura absorbente. Por ejemplo, como se representa en la Fig. 1-2, la lámina superior y la lámina superior secundaria pueden colocarse de forma intermedia entre las zonas laterales y la estructura absorbente. En una realización preferida representada en dichas Figuras, las zonas laterales se extienden hasta la periferia del artículo, en particular los bordes laterales de la cara en la periferia del artículo. Ambas zonas laterales están hechas de manera ventajosa del mismo material por motivos estéticos y económicos, pero se pueden utilizar materiales diferentes.

30 Las zonas laterales pueden estar hechas de cualesquiera materiales no tejidos convencionales, tales como ligado por cardado térmico, ligado por hilado, hidroenmarañado, fundido por soplado, y usar todo tipo de fibras sintéticas o naturales adecuadas, tales como polipropileno, polietileno, poliéster, rayón, algodón, y en forma mezclada o en forma de fibra de un componente o de dos componentes. Por ejemplo, Pegas a.s (República Checa) comercializa un material no tejido adecuado basado en fibras de dos componentes, hecho de polipropileno (PP) como núcleo y de polietileno (PE) como vaina, con una relación de polímeros: núcleo PP 70%/vaina PE 30%. Se introduce un pigmento en el interior del núcleo PP de la fibra durante la fabricación del material no tejido.

40 Como se representa en la Figura 2, las zonas laterales pueden estar constituidas por dos tiras de materiales 16, 18 (a veces denominadas “tiras laterales de la lámina superior”) unidas a la superficie de la capa 12 de la lámina superior para constituir la denominada lámina superior híbrida como se describe, por ejemplo, en WO93/09744 (Procter & Gamble) y en US-5.333.991 (Kimberly-Clark). Estas tiras laterales de la lámina superior pueden estar unidas por cualquier medio convencional a la capa subyacente, por ejemplo, mediante gofrado (p. ej. unión térmica), encolado o una combinación de ambas.

45 Las zonas laterales pueden tener forma de dos tiras paralelas que se extienden sustancialmente a lo largo de toda la longitud de los lados longitudinales 101,102 del artículo. Tal como se representa en la Fig. 3, el borde 162, 182 orientado hacia el exterior de las zonas laterales puede ser contiguo a los lados longitudinales 101, 102 del artículo en su periferia. El borde orientado hacia dentro de las tiras laterales 163, 183 puede ser lineal o no lineal. En particular, los bordes orientados hacia dentro pueden constituir un diseño que comprende ondas repetidas. En una realización, este diseño ondulado tiene la forma de una onda que se propaga en la dirección longitudinal del artículo. Es posible usar todo tipo de ondas, tales como ondas sinusoidales, ondas en forma de diente de sierra, ondas cuadradas, etc., aunque son preferidas ondas que presentan ángulos suaves, es decir, sin ángulos agudos, tales como ondas de tipo sinusoidal. Las tiras 16, 18 laterales de la lámina superior pueden ser o no imágenes especulares entre sí con respecto a la línea central longitudinal  $L$  o la línea central transversal  $T$ .

55 En la realización representada en la Fig. 1, la zona central de captación de fluido abarca la línea central longitudinal ( $L$ ) de forma que la primera zona lateral está en un lado de la línea central longitudinal ( $L$ ) y la segunda zona lateral está en el otro lado. En otra realización representada en la Fig. 5, la zona central de captación de fluido abarca la línea central transversal ( $T$ ) de forma que la primera zona lateral está en un lado de la línea central transversal ( $T$ ) y la segunda zona lateral está en el otro lado. La segunda realización puede ser ventajosa cuando la línea de producción está en la denominada configuración “beta”, es decir, cuando el artículo está orientado con su longitud perpendicular a la dirección de la máquina.

65 Construcciones que sean diferentes a añadir tiras de material no tejido a la lámina superior son posibles para proporcionar al artículo zonas laterales según la invención. Por ejemplo, una capa subyacente como la lámina de respaldo se puede plegar alrededor de la estructura absorbente para proporcionar estas zonas, como se ilustra en GB-2.214.907 (Smith & Nephew) o EP-523.683A1 (Kimberly-Clark). Es también posible pero no preferido unir o

plegar el material de las zonas laterales bajo la lámina superior, por ejemplo, entre la lámina superior y la lámina superior secundaria o de la estructura absorbente cuando está presente.

5 En todos los aspectos de la invención, puede ser ventajoso que las zonas laterales tengan cierta opacidad para ocultar las manchas subyacentes presentes en la parte inferior, por ejemplo de la superficie de la estructura absorbente, o para proporcionar el aspecto deseado. Esta opacidad se puede proporcionar al menos en parte introduciendo pigmentos en el material no tejido. La opacidad de un material se puede determinar cómo se describe a continuación.

10 En un primer aspecto de la invención, las zonas laterales son visualmente discernibles de la zona central de captación. Los inventores han descubierto que es posible lograr este resultado de una forma práctica y económica mediante el uso de un material no tejido que comprende un pigmento coloreado para constituir las zonas laterales. Por visualmente discernible, los inventores indican que una persona sin problemas de vista tal como ceguera a los colores y que tenga buena visión en ambos ojos (10/10) sujetando el artículo a una distancia de aproximadamente 50 cm en una habitación cerrada iluminada con una bombilla incandescente de 100 W situada en un techo de altura media puede reconocer la presencia de zonas laterales a contraste con la zona central de captación. En una realización, las zonas laterales pueden estar hechas de forma que al menos uno de los valores absolutos de los parámetros  $a^*$  y/o  $b^*$  medidos en las zonas laterales sea superior a 0,5 o incluso superior a 1.

20 El pigmento coloreado proporciona al menos parcialmente el contraste visual con la zona central de captación que puede ser prácticamente blanca. Tal como es conocido en la técnica, los pigmentos son sólidos orgánicos o inorgánicos en forma de partículas coloreadas, de color negro, blanco o fluorescente que son habitualmente insolubles y resultan prácticamente física y químicamente inalterados por el vehículo o sustrato al que se han incorporado. Alteran el aspecto mediante absorción selectiva y/o dispersión de la luz. El término "pigmento coloreado" abarca cualquier pigmento adecuado para transmitir un color no blanco al material no tejido. Este término por tanto no incluye los pigmentos "blancos" tales como  $TiO_2$  que se añaden de forma típica a las capas de los artículos higiénicos convencionales para transmitirles un aspecto blanco. Un ejemplo de pigmento coloreado es el negro de humo, aunque puede ser preferido utilizar pigmentos que no sean de color negro que proporcionen un tinte más sutil en la gama de los colores pastel.

30 Los pigmentos se dispersan habitualmente en vehículos o sustratos para aplicación, como por ejemplo en tintas, pinturas, plásticos, u otros materiales poliméricos. Los pigmentos retienen una estructura cristalina o en forma de partículas durante la totalidad del proceso de coloración. Como resultado de las características físicas y químicas de los pigmentos, los pigmentos y los tintes difieren en su aplicación; cuando se aplica un tinte, penetra en el sustrato en una forma soluble, después de lo cual puede insolubilizarse o no. Cuando se utilizan pigmentos para colorear u opacar un sustrato, los sólidos insolubles finamente divididos permanecen durante la totalidad del proceso de coloración.

35 La composición es el proceso típico mediante el cual el color o los aditivos se añaden a un material termoplástico básico. Esto implica habitualmente fundir el material termoplástico y mezclarlo a continuación con los pigmentos y/o materiales aditivos requeridos en una extrusora. El polímero fundido es extrudido a continuación y se corta en gránulos a medida que se enfría, los cuales a continuación se pueden utilizar directamente en el procesador de material plástico. Un proceso asociado es la mezcla maestra. Esto es cuando una elevada concentración de pigmento y/o aditivos se dispersan en un medio vehiculante que a continuación se puede utilizar directamente en el procesador en pequeñas cantidades para pigmentar o modificar el material polimérico virgen. El pigmento se añade a elevada concentración en el vehículo (p. ej. resina de polipropileno) suministrada en gránulos. La mezcla maestra coloreada se mezcla con la matriz hecha de resina virgen en la línea de material no tejido con el nivel de aditivo necesario para alcanzar el color deseado del material final. Por ejemplo, los pigmentos se pueden introducir en una mezcla maestra de polipropileno para obtener un material no tejido de dos componentes pigmentado. Un ejemplo de material de tipo "mezcla maestra" adecuado que se puede introducir es Pantone color 270 Sanylen violet PP 4200634 de Clariant, que es una resina PP con elevada concentración de pigmento violeta. De forma típica, la cantidad de pigmentos introducida en peso de material no tejido después de la composición puede ser de 0,3% - 2,5%.

50 El color de las zonas laterales se puede caracterizar por sus valores  $L^*$ ,  $a^*$  y  $b^*$  medidos en la escala de color CIELAB. Se puede preferir que el tono del color de las zonas laterales se seleccione en la región del azul o verde en lugar de la región del amarillo o rojo por motivos estéticos. Además, se ha descubierto que el material no tejido pigmentado en azul y verde puede ocultar mejor las manchas subyacentes de sangre u orina. Así, los valores  $a^*$  y  $b^*$  medidos pueden ser de forma ventajosa tales que se cumpla la relación  $b^* \leq -a^*$ . Esta relación también se puede expresar en términos de los valores de los ángulos notificados con respecto al disco horizontal de color representado en la Fig. 7. Si se toma cualquier color en el eje  $+a^*$  como el ángulo  $\omega$  ("omega") de 0, cualquier color en  $+b^*$  tendrá un ángulo  $\omega$  de  $+90^\circ$  y así sucesivamente, y en dicho caso, la relación  $b^* \leq -a^*$  es equivalente a tener un ángulo  $\omega$  de  $135^\circ$  a  $315^\circ$ . Se ha descubierto que los colores en tonos azul o lila son incluso más preferibles, para los que es adecuado un ángulo  $\omega$  de  $220^\circ$  a  $310^\circ$ , con más precisión de  $257^\circ$  a  $302^\circ$ .

65 La presencia de zonas laterales hechas de un material no tejido pigmentado según un aspecto de la invención puede ser ventajosa de varias formas. Los inventores han descubierto que las zonas laterales según un aspecto de la invención proporcionan un aspecto visualmente satisfactorio y diferenciado de una forma rentable en comparación con otros métodos tales como imprimir directamente una composición sobre una de las capas del artículo. La impresión en color de zonas laterales se encontró más difícil y costosa que utilizar zonas laterales pigmentadas en el

- material no tejido debido a posibles problemas para mantener la máquina de impresión en color alineada con la línea de producción y la posible contaminación de la línea de producción con la tinta. Además, las zonas laterales pigmentadas son beneficiosas porque pueden ocultar la periferia subyacente de la estructura absorbente y transmitir al usuario una impresión de protección reforzada frente a escapes laterales. Otra ventaja de utilizar materiales pigmentados no tejidos es que hay muy poca, si hay alguna, transferencia de color desde el artículo a la piel del usuario, incluso aunque el material esté directamente en la superficie del producto y pueda entrar en contacto directo con la piel del usuario. Se ha descubierto ventajoso usar materiales no tejidos hechos de fibras de dos componentes en donde el pigmento coloreado está presente en el núcleo de las fibras.
- Un aspecto de la invención también proporciona un artículo con aspecto mejorado del producto después del uso. Se ha descubierto que las manchas subyacentes sobre la superficie de la estructura absorbente se pueden ocultar al menos parcialmente mediante el material no tejido pigmentado, mejorando de esta forma el aspecto del producto manchado. Como se ha descrito anteriormente, los núcleos en gradiente son capaces de distribuir el fluido verticalmente en primer lugar hacia la parte inferior del núcleo donde a continuación se disemina por el plano horizontal. Los núcleos en gradiente muestran tendencia a diseminar manchas de menor intensidad sobre una superficie más grande alrededor del punto de impacto que la estructura absorbente convencional, y el primer aspecto de la invención proporciona ventajas particulares cuando se utiliza un núcleo en gradiente como estructura absorbente para enmascarar potencialmente parte de esta aureola. Esto también es el caso cuando se utilizan núcleos no en gradiente pero en menor extensión.
- Para mejorar adicionalmente las ventajas proporcionadas descritas anteriormente, las zonas laterales 161, 181 están al menos parcialmente por encima de la estructura absorbente 15. Como se representa en las Figuras, los materiales no tejidos pigmentados se pueden extender desde la periferia del artículo, en particular sus bordes 101, 102 laterales hasta una posición situada por encima del núcleo 15, es decir, solapando al menos una parte del núcleo.
- Las tiras de lámina superior laterales están hechas de un material que tiene propiedades repelentes del agua, en otras palabras, un material hidrófobo, para ayudar a evitar escapes laterales o que la superficie orientada hacia el cuerpo del artículo vuelva a humedecerse. Esta propiedad se describe más especialmente y más detalladamente a continuación.
- Las zonas laterales están hechas de un material no tejido hidrófobo, la estructura absorbente comprende un núcleo en gradiente y las zonas laterales están al menos parcialmente situadas por encima de la estructura absorbente.
- El material no tejido hidrófobo puede ser preferiblemente de forma inherente hidrófobo sin tratamiento adicional, tal como será el caso de la mayoría de materiales plásticos, por ejemplo polietileno, polipropileno y sus mezclas y combinaciones (tal como en un "bico", es decir una fibra de dos componentes). Un material hidrófobo adecuado puede ser del tipo que comprende fibras de dos componentes hechas de polipropileno (PP) como núcleo y polietileno (PE) como vaina. Dicho polímero está comercializado por, Pegas a.s (República Checa) con una relación de polímero: núcleo PP 70%/vainas PE 30%. Este material tiene un denier de la fibra (peso de una sola hebra de fibra de 9000 metros de longitud) de 2,0 denier y un diámetro de fibra de aproximadamente 18+20 micrómetros. No se necesitan aditivos y/o tratamientos para que los polímeros (PP, PE...) tengan naturaleza hidrófoba. Otros materiales no tejidos que no sean inherentemente hidrófobos se pueden tratar, por ejemplo, mediante la aplicación de una composición que comprende un componente hidrófobo.
- Se ha descubierto que las zonas laterales hidrófobas utilizadas en la invención son especialmente útiles cuando está presente un núcleo en gradiente. Se ha descubierto que los núcleos en gradiente tienen tendencia a diseminar el líquido absorbido en un área más amplia que los núcleos absorbentes convencionales. Como resultado, hay mayor probabilidad de que las manchas alcancen el borde del núcleo que con los núcleos tradicionales. Las zonas laterales reivindicadas en la invención, que están al menos parcialmente situadas por encima de los bordes laterales del núcleo, pueden proporcionar una barrera contra la rehumectación en los bordes laterales de los artículos debido al fluido corporal. Esto se debe a que el carácter hidrófobo del material no tejido puede evitar que el fluido lo atraviese para rehumedecer la superficie del artículo. Se puede preferir tener zonas estampadas hidrófobas laterales, porque los orificios creados por dichos estampados podrán proporcionar una ruta a través de los materiales no tejidos hidrófobos hacia la estructura absorbente. Se ha descubierto que dichos estampados no afectan de manera importante a las propiedades de antirehumedecimiento de las zonas laterales.
- El material no tejido hidrófobo puede también estar pigmentado como se ha descrito anteriormente. Esto tiene la ventaja adicional de proporcionar adicionalmente la propiedad de ocultación de manchas con respecto a las zonas laterales. Puesto que las manchas en la superficie del núcleo en gradiente son de menor intensidad pero más grandes, se ha descubierto que estas propiedades de ocultamiento eran especialmente útiles para ocultar con eficacia al menos parcialmente las manchas subyacentes que se extienden hasta las zonas laterales del artículo.
- Estructura absorbente – núcleo en gradiente
- Los artículos de la invención comprenden una estructura absorbente (también denominada "núcleo") 15 dispuesta entre la lámina superior 12 y la lámina 14 de respaldo. En la presente memoria, el término "estructura absorbente" se refiere a un material o combinación de materiales adecuado para absorber, distribuir y almacenar fluidos acuosos, tales como orina, sangre, menstruación y otros exudados corporales.



El tamaño y la forma de la estructura absorbente pueden ser modificados para cumplir los requisitos de capacidad de absorción y para proporcionar confort al portador. Del mismo modo que con otros elementos de los artículos de la invención, no existen requisitos específicos para el núcleo absorbente y, normalmente, cualquier material absorbente de líquidos habitual conocido en la técnica para usar en artículos absorbentes resultará adecuado. Sin embargo, se puede preferir utilizar un núcleo en gradiente como estructura absorbente, como se ha detallado anteriormente.

Los ejemplos no limitativos de materiales absorbentes de líquidos adecuados para usar como estructura absorbente incluyen pasta de madera triturada que se conoce generalmente como fieltro de aire; guata de celulosa rizada; materiales gelificantes absorbentes incluidos los polímeros superabsorbentes tales como agentes gelificantes poliméricos formadores de hidrogeles; fibras de celulosa químicamente rigidizadas, modificadas o reticuladas; polímeros fundidos por soplado incluidos los copolímeros; fibras sintéticas incluidas las fibras de poliéster prensadas; tejido incluidas envolturas de tejido y estratificados de tejidos; fibra con canales capilares; espumas absorbentes; esponjas absorbentes; fibras sintéticas cortadas; turba; o cualquier material equivalente o combinaciones de los mismos. La estructura absorbente, del mismo modo que el propio artículo, puede ser generalmente plana es decir, no presentar una variación significativa en el espesor.

De forma típica, la estructura absorbente tiene forma rectangular para facilitar su fabricación. No obstante, puede tener una forma diferente, por ejemplo, con frecuencia, el portador prefiere una estructura absorbente que es más estrecha en el centro que en los extremos para que se adapte cómodamente a las piernas, evitando o minimizando el apelotonamiento o amontonamiento del núcleo. Se ha propuesto un núcleo de forma oval (p. ej., WO2005/084596). Es posible encontrar información genérica y específica adicional relacionada con núcleos absorbentes, por ejemplo, en WO 0207662A1 y WO 09119471.

El término “núcleo en gradiente” en la presente memoria designa el tipo de estructura absorbente, normalmente obtenida por un proceso de tendido al aire, que está provista de propiedades anisótropas en la dirección vertical para una captación rápida del fluido en la dirección vertical, es decir, en dirección a la parte inferior del núcleo. Esto se consigue de forma general proporcionando un artículo unitario que tiene un gradiente de densidad o capilaridad (normalmente ambos) en la dirección vertical.

La palabra “unitario”, en la presente memoria, se refiere a una estructura única que, a pesar de las potenciales variaciones internas en sus características físicas y/o químicas, se proporciona de una manera que no se pueda separar en sus capas individuales. Las estructuras absorbentes fabricadas de un número de capas, que se pueden unir entre sí por medios macroscópicos mecánicos o adhesivos, son bien conocidas y no son infrecuentes en las realizaciones prácticas de artículos absorbentes disponibles para los consumidores. Sin embargo, dichas estructuras tampoco se consideran unitarias en el sentido de la presente invención porque están formadas a partir de capas individuales que, aunque a veces con dificultad, se pueden separar entre sí de nuevo.

Ejemplos de núcleos en gradiente se pueden encontrar en los siguientes documentos de patente ilustrativos: WO03/090656A1, US-2002/007169, WO00/74620. Como se cita en WO03/090656A1, los núcleos en gradiente muestran habitualmente un gradiente de densidad desde la superficie orientada hacia el portador hacia la superficie orientada hacia la prenda de vestir de la estructura absorbente. Este gradiente coincide con un gradiente de capilaridad con los capilares mayores en la capa superior, seguido por capilares de menor tamaño en dirección a la capa inferior a través del espesor del núcleo en gradiente. Tanto los capilares como el gradiente de densidad son especialmente ventajosos para el comportamiento absorbente ya que el líquido se impulsa hacia el material y no se libera fácilmente del mismo, sino que se almacena en el núcleo de almacenamiento. Esto también tiene el efecto sorprendente de proporcionar un efecto de ocultación no superado para la estructura absorbente ya que los líquidos, tales como el fluido menstrual o la orina de las personas mayores que tiene un color amarillento fuerte, penetrará profundamente en el interior de la estructura pero antes de distribuirse en el plano horizontal de la estructura, mostrando de esta forma sobre la superficie exterior una mancha visualmente detectable de tamaño reducido para el mismo tipo de deposición cuando se compara con las estructuras convencionales o incluso la misma combinación de capas, pero unidas entre sí de forma adhesiva.

Un tipo preferido de núcleos en gradiente se puede preparar según las enseñanzas de WO03/090656A1. Este tipo de núcleos en gradiente es de estructura unitaria y tiene una superficie orientada hacia el portador y una superficie orientada hacia la prenda de vestir. La superficie orientada hacia la prenda de vestir está inmediatamente adyacente a la lámina de respaldo y la superficie orientada hacia el portador está inmediatamente adyacente a la lámina superior. Estos núcleos en gradiente tienen una estructura fibrosa estratificada en capas con al menos 3 capas donde todas las capas están unificadas en el núcleo unitario mediante una única etapa de combinación térmica o una única etapa de fieltro, o ambas etapas combinadas, pero preferiblemente sin el uso de adhesivo entre las capas.

Un núcleo adecuado preferido puede comprender:

- una primera capa más exterior que conforma dicha superficie orientada hacia el portador que está provista de una mezcla de fibras de dos componentes y fibras de celulosa o viscosa, preferiblemente de fibras de celulosa no suavizadas, y dicha primera capa tiene una fracción en peso de la estructura núcleo completa de 10%-30%,

5 - una segunda capa más exterior que conforma la superficie orientada hacia la prenda de vestir del núcleo, estando provista la segunda capa de fibras de celulosa suavizadas tratadas que tienen una fracción en peso del núcleo total de 30%-50%, y un aglutinante de superficie, preferiblemente un látex, sobre dicha superficie orientada hacia la prenda de vestir de dicho núcleo en una cantidad de 0%-2% en peso de dicho núcleo, y

10 - al menos una capa interior, insertada entre dicha primera y dicha segunda capa, comprendiendo la capa interior fibras de celulosa no suavizadas, opcionalmente fibras de dos componentes, y que comprende además material superabsorbente, teniendo la capa interior una fracción en peso del núcleo global de 30%-50%.

15 Este tipo de núcleo en gradiente puede estar preferiblemente exento de material aglutinante, salvo por las fibras de dos componentes en las capas de núcleo y el aglutinante superficial en la superficie orientada hacia la prenda de vestir del núcleo.

Lámina 14 de respaldo

20 La lámina 14 de respaldo puede ser cualquier material flexible, resistente a los líquidos e impermeable a los líquidos. La lámina de respaldo evita que las descargas recogidas por la compresa higiénica y contenidas en la misma, y de forma específica las descargas absorbidas por el núcleo, se escapen de la compresa higiénica y manchen las prendas de vestir y la ropa de cama del portador. Preferiblemente, la lámina de respaldo no es ruidosa, a efectos de resultar discreta para el portador. En algunas realizaciones, es posible disponer una lámina de respaldo secundaria (descrita a continuación) entre el núcleo y la lámina de respaldo para apoyar la lámina de respaldo, por ejemplo, para proporcionar impermeabilidad a los líquidos.

25 En la invención, es posible usar cualquier material convencional para la lámina de respaldo, tal como películas poliolefinicas. La lámina de respaldo puede ser impermeable a gases malolientes generados por las descargas corporales absorbidas, para que los malos olores no se escapen. La lámina de respaldo puede ser transpirable o no. Resulta habitual una lámina de respaldo de polietileno con un espesor de aproximadamente 0,01 a aproximadamente 0,08 milímetros, preferiblemente con un espesor de aproximadamente 0,05 milímetros. Es posible usar una película de polietileno, tal como el modelo X-813, comercializado por Tredegar Corporation, de Terre Haute, Indiana, (EE. UU). Además, la lámina de respaldo también puede ser fabricada con un material suave, similar al tejido de la ropa, que sea hidrófobo con respecto a la lámina superior, p. ej. una lámina de respaldo de fibra de poliéster o poliolefina.

35 Preferiblemente, la lámina superior y la lámina de respaldo están unidas de forma periférica usando técnicas conocidas, ya sea totalmente, de modo que todo el perímetro del artículo higiénico está circunscrito por tal unión, o están unidas de forma periférica parcialmente por el perímetro. El término “unido” se refiere a la condición en la que un primer componente está fijado o conectado a un segundo componente, ya sea directamente o indirectamente, en cuyo caso el primer componente está fijado o conectado a un componente intermedio que, a su vez, está fijado o conectado al segundo componente. Se ha previsto que la condición de unión entre el primer componente y el segundo componente se mantenga durante la vida de la compresa higiénica. En cambio, los componentes se consideran “fijados de forma separable” si los componentes pueden ser despegados o separados entre sí sin una destrucción o una deformación considerable no prevista de cualquiera de los mismos.

45 Cualquier disposición unida que permite obtener la retención de la estructura absorbente intermedia entre la lámina superior y la lámina de respaldo y una unidad unitaria resulta adecuada. Tal unidad tiene dos caras mayores opuestas mutuamente, definida una de ellas por la lámina superior y definida la otra por la lámina de respaldo.

50 La cara orientada hacia fuera (orientada hacia la prenda de vestir) de la lámina de respaldo puede también comprender medios para unir la compresa higiénica a la prenda interior del portador. Se ha descubierto que, de forma habitual, un adhesivo sensible a la presión resulta especialmente adecuado para tal función. Preferiblemente, una tira de adhesivo orientada longitudinalmente permite obtener una buena protección contra la separación de la parte frontal o posterior de la compresa higiénica con respecto a la prenda interior del portador. La tira de adhesivo puede ser continua o intermitente. Una disposición especialmente preferida utiliza dos tiras orientadas longitudinalmente, una a cada lado de la línea central longitudinal.

55 De forma típica, la lámina de respaldo se extiende a lo largo de toda la estructura absorbente, y puede extenderse por las aletas laterales, por los elementos de envoltura laterales o por las alas y formar parte de los mismos o su totalidad, en caso de estar presentes.

60 Lámina 20 superior secundaria

Opcionalmente, los artículos de la invención pueden comprender una capa 20 de lámina superior secundaria entre la lámina superior 12 y el núcleo absorbente 15.

Dicha capa secundaria puede ser fabricada a partir de una amplia gama de materiales, tales como materiales tejidos, materiales no tejidos, materiales poliméricos, tales como películas termoplásticas conformadas con orificios, películas de plástico conformadas con orificios, películas termoplásticas hidroconformadas, espumas porosas, espumas reticuladas, películas termoplásticas reticuladas y mallas termoplásticas. Cualquier material descrito anteriormente en la presente memoria para la lámina superior se puede utilizar para la capa secundaria. En una realización preferida, esta capa de lámina superior secundaria está dispuesta de forma subyacente con respecto a la lámina superior con orificios en toda la superficie de la misma, es decir, la capa secundaria se extiende hasta la periferia de la lámina superior, de modo que la capa secundaria está dispuesta de forma subyacente con respecto a la lámina superior en toda la superficie interior de la lámina superior.

La finalidad de la lámina superior secundaria es normalmente la de transferir fácilmente el fluido corporal obtenido de la lámina superior al núcleo absorbente, ocurriendo la transferencia de fluido no solo verticalmente a través del espesor de la lámina superior secundaria, sino también a lo largo y a lo ancho del producto absorbente. Esto permite utilizar en su totalidad la capacidad de fluidos de la capa de almacenamiento subyacente. No obstante, aunque resulta preferida, la presencia de la lámina superior secundaria es opcional.

#### Lámina 22 de respaldo secundaria

Los artículos de la invención pueden comprender una capa 22 de lámina de respaldo secundaria entre el núcleo absorbente 15 y la capa 14 de lámina de respaldo. El uso de una lámina de respaldo secundaria resulta especialmente indicado en presencia de una lámina de respaldo permeable al aire. La finalidad de la lámina de respaldo secundaria es retrasar o evitar que el líquido pase del núcleo absorbente al exterior del producto, permitiendo al mismo tiempo la libre circulación de aire a través de la misma. Un ejemplo preferido de la lámina de respaldo secundaria es una banda polimérica tridimensional resiliente que consiste en una película impermeable a los líquidos que tiene orificios que forman capilares o conos. La película con capilares o conos está orientada de tal manera que los ápices de los conos están orientados hacia el núcleo absorbente para evitar el paso de fluido. Los capilares o conos pueden tener una forma inclinada para cerrarse parcial o completamente cuando son comprimidos.

#### Papel 24 protector del adhesivo

De forma típica, el adhesivo que recubre la superficie de la lámina de respaldo está dotado de una cubierta protectora que se retira antes de usar. La cubierta protectora puede ser un papel protector del adhesivo recubierto con silicona, una película de plástico o cualquier otra cubierta retirable fácilmente. La cubierta protectora puede consistir en una única pieza o en múltiples piezas, p. ej., para cubrir las áreas de adhesivo individuales. También puede realizar otras funciones tales como proporcionar un envasado individualizado para el artículo o proporcionar una función de eliminación. Se puede utilizar cualquier papel protector del adhesivo o película comercial. Los ejemplos adecuados incluyen BL 30 MG-A SILOX EI/O, BL 30 MG-A SILOX 4 P/O comercializados por Akrosil Corporation, y las películas M&W comercializadas por Gronau en Alemania, bajo el código X-5432.

#### Método de fabricación

Los artículos absorbentes de la presente invención pueden comprender las capas habituales o componentes presentes cotidianos en los artículos habituales comerciales, pudiendo ser unidos entre sí mediante medios habituales, tales como gofrado (p. ej., unión térmica) o pegamento, o mediante una combinación de los mismos, y los artículos pueden ser producidos industrialmente mediante medios convencionales.

Las dimensiones y los valores descritos en la presente memoria no deben entenderse como estrictamente limitados a los valores numéricos exactos mencionados. Salvo que se indique lo contrario, está previsto que cada una de dichas dimensiones signifique el valor mencionado y un intervalo funcionalmente equivalente que rodea ese valor. Por ejemplo, una magnitud descrita como "40 mm" significa "aproximadamente 40 mm".

#### Escala de color CIE L\*a\*b\*

La Escala de color CIE L\*a\*b\* (o CIELAB) es un sistema tridimensional internacionalmente reconocido para describir colores. Este sistema fue adoptado por la International Commission on Illumination - abreviada como CIE a partir de su nombre en francés Commission Internationale de l'Eclairage [Comisión internacional de la iluminación]. La publicación CIE 15.2 (1986), Sección 4.2, incluye detalles acerca de esta escala de color.

El espacio de color CIELAB está organizado de forma esférica, con el eje L\* desde la parte superior a la inferior, y los ejes a\* y b\* situados en un plano horizontal, véase la Fig. 7. En general, los valores de la escala CIE L\* son unidades de medición de la reflectancia de la luz y cuanto más alto es el valor, tanto más claro es el color, puesto que un material de un color más claro refleja más luz. La escala "L" contiene 100 unidades de división iguales; el negro absoluto se encuentra en el fondo de la escala (L=0) y el blanco absoluto se encuentra en la parte superior de la escala (L=100). Por tanto, al medir valores L\* de los materiales utilizados en los artículos absorbentes según la presente invención, cuanto menor sea el valor de la escala "L", más oscuro es el material. El eje a\* es el eje rojo/verde (+a\* = rojo, -a\* = verde), mientras que b representa el eje amarillo/azul (+b\* = amarillo, -b\* = azul).

Los valores  $L^*$ ,  $a^*$  y  $b^*$  se pueden medir con cualquier equipo adecuado, por ejemplo el colorímetro MINOLTA modelo CR-300 (comercializado por Minolta Company, Japón) que proporciona las coordenadas  $L^*$ ,  $a^*$ ,  $b^*$  y a partir de las cuales se puede determinar el valor  $\Delta E^*$  entre dos puntos de color.

Debe entenderse que el valor  $L^*a^*b^*$  reivindicado o descrito en la presente memoria con respecto a los materiales de interés (p. ej., zonas laterales o zona central) se miden sobre el material tomado in situ en el interior del artículo absorbente terminado y no se mide en el material de forma independiente a su fondo salvo que se indique lo contrario, tal cual también es posible. Puesto que la mayoría de los materiales considerados tienen cierta transparencia, sus valores  $L^*$ ,  $a^*$ , y  $b^*$  se ven afectados en cierta medida por la capa o capas subyacente(s).

#### Índice de opacidad

Los materiales o tejidos que constituyen las zonas laterales tienen de forma ventajosa una opacidad mínima para que puedan ocultar las manchas subyacentes. La opacidad de los materiales considerados puede verse afectada por numerosos factores, siendo el principal la naturaleza de las fibras, la presencia de materiales absorbentes de luz tales como pigmentos o tintes, y el espesor del material no tejido. Se ha descubierto que los pigmentos pueden mejorar la opacidad de los materiales no tejidos a los que se incorporan.

La opacidad de una muestra dada de material no tejido se puede caracterizar pasando un haz de luz emitida a través de la muestra y medir la luz transmitida resultante, por ejemplo, con un equipo espectrofotométrico habitual. El Índice de opacidad (O.I.) se puede definir, por tanto, como:

$$\text{O.I. (\%)} = 100 - \frac{\text{intensidad de la luz transmitida}}{\text{intensidad de la luz emitida}} \cdot 100$$

Para la mayoría de materiales, la naturaleza de la luz utilizada afecta la cantidad de luz transmitida, ya que la transmitancia de un material o sustancia dados depende de la longitud de onda de la luz emitida. Por tanto, se proporciona a los colorímetros un emisor de luz que se puede ajustar a diferentes valores de la longitud de onda.

El Índice de opacidad utilizado en la presente memoria se mide con el equipo configurado para una longitud de onda de 745 nm, que aparece roja y se encontró que replicaba aproximadamente el aspecto del menstuo. Un equipo adecuado es, por ejemplo, un espectrofotómetro Perkin-Elmer lambda 20 UV-Visible.

El índice de opacidad de los materiales no tejidos a utilizar en la presente invención puede tener al menos uno de los siguientes valores: 50%, 60%, 70%, 80% o más, tal como se mide con luz a una longitud de onda de 745 nm.

Se ha descubierto que la presencia de pigmentos, especialmente de pigmentos coloreados, aumenta la opacidad de los materiales no tejidos. Por ejemplo, el O.I. de una lámina de material no tejido fabricado con las fibras de dos componentes Pegas descritas anteriormente se ensayó con los pigmentos violeta Pantone (1,1% en peso de PP). Los resultados promedio (5 iteraciones) para el material pigmentado fue 83,6%.

#### Valor de hidrofobicidad

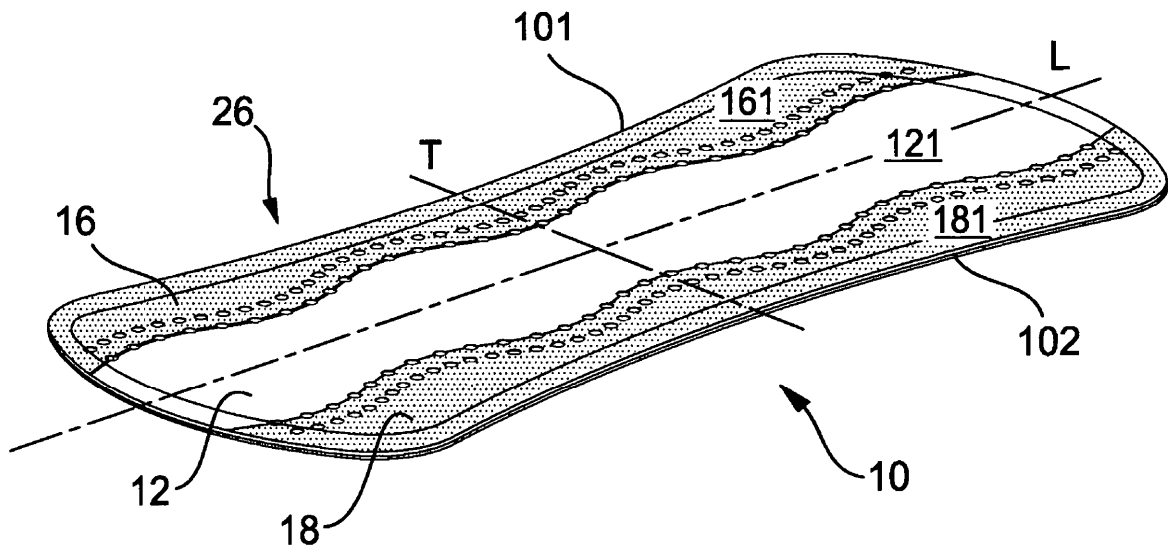
La determinación de la hidrofobicidad de un sustrato se determina midiendo el ángulo de contacto formado mediante una gota de agua desionizada en contacto con la superficie del sustrato. Un método sugerido emplea un instrumento de análisis de forma de la gota Kruss DSA 100 que, de manera automática, deja caer suavemente gotas de agua 30 a través de una jeringa 32 sobre muestras de sustrato planas y perpendiculares. Las gotas tienen un volumen normalizado de  $6 \pm 1 \mu\text{l}$ . Las medidas se realizan normalmente a temperatura ambiente (23 °C). El instrumento está equipado de forma habitual con una cámara y un ordenador que tiene un programa informático de análisis de imágenes. El ángulo de contacto  $\alpha$  se mide automáticamente según el método de Young-Laplace. Los resultados se expresan normalmente como el promedio de al menos 6 mediciones del ángulo de contacto de la gota. La Figura 8 muestra una gota de agua depositada sobre la superficie de un material hidrófobo adecuado para usarse como las tiras 16, 18 laterales de la lámina superior, según este método de medición.

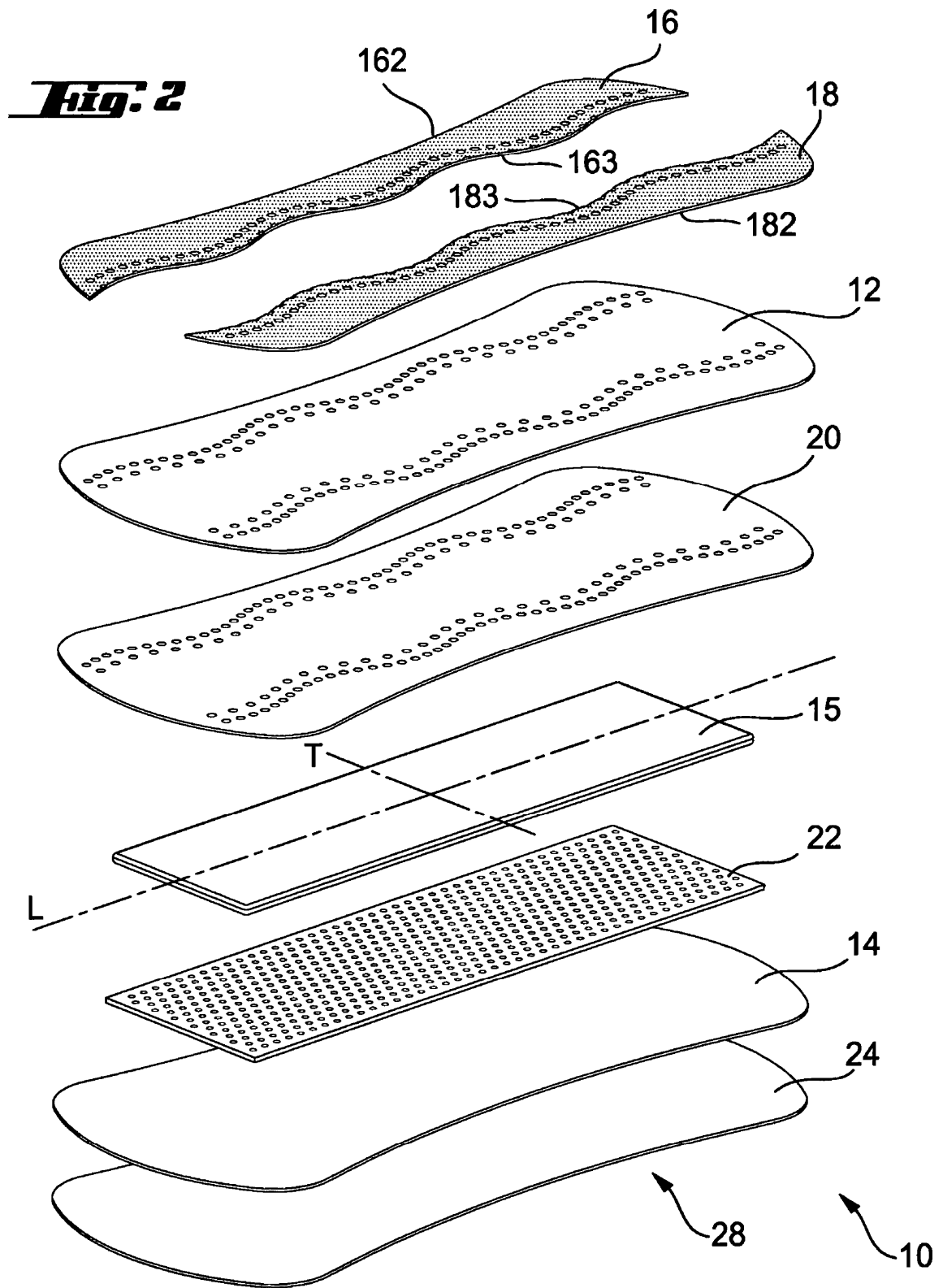
En la presente memoria, el término “hidrófoba” califica a un sustrato de material no tejido para el cual el ángulo de contacto medido sobre este área según este método es al menos 90 C. “Hidrófilo” se refiere a un ángulo de contacto inferior a 90 °C.

**REIVINDICACIONES**

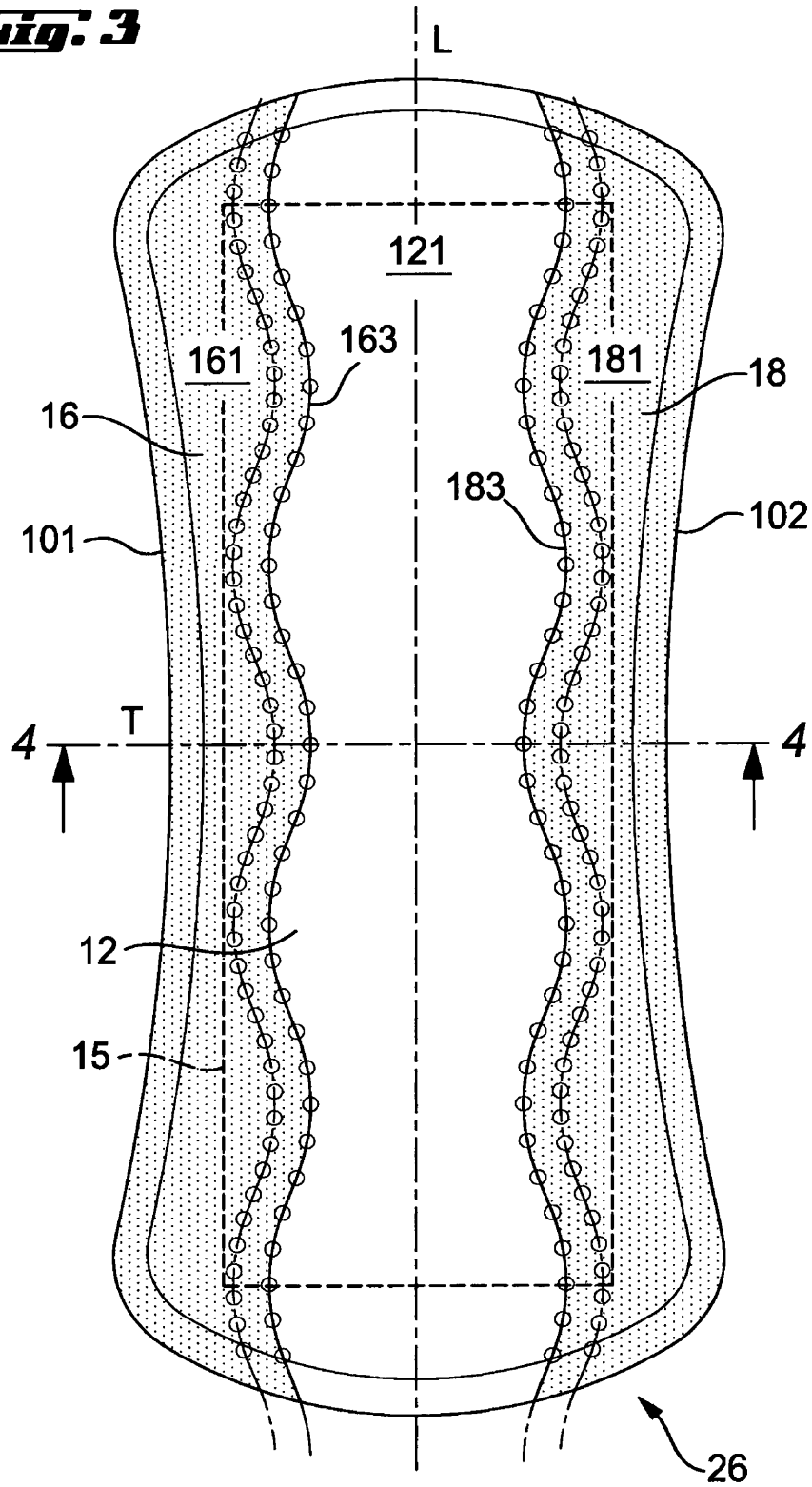
1. Un artículo (10) de higiene absorbente para recoger fluido corporal, comprendiendo dicho artículo una superficie (26) orientada hacia el cuerpo, una superficie (28) orientada hacia la prenda de vestir y una estructura absorbente (15) situada entre dicha superficie orientada hacia el cuerpo y dicha superficie orientada hacia la prenda de vestir,
- 5 en donde dicha superficie orientada hacia el cuerpo comprende:
- 10 i) una zona (121) central de captación de fluido,
- ii) una primera zona (161) lateral hidrófoba situada en una cara de la zona central de captación de fluido, y
- 15 iii) una segunda zona (181) lateral hidrófoba situada en la cara opuesta de la zona central de captación de fluido,
- en donde dicha primera y la segunda zonas (161, 181) laterales hidrófobas están hechas de un material no tejido (16, 18), y dichas primera y segunda zonas laterales están al menos parcialmente situadas por encima de la estructura absorbente (15), y
- 20 en donde la estructura absorbente comprende un núcleo en gradiente.
2. Un artículo de higiene absorbente según la reivindicación anterior, en donde dicha zona central de captación de fluido es sustancialmente blanca.
- 25 3. Un artículo según la reivindicación 1 ó 2, en donde dicha superficie orientada hacia el cuerpo está conceptualmente dividida por su longitud en dos mitades mediante una línea central longitudinal (L) y en donde dicha zona central de captación de fluido abarca dicha línea central longitudinal (L) de forma que dicha primera zona lateral está en una cara de la línea central longitudinal (L) y dicha segunda zona lateral está en la otra cara.
- 30 4. Un artículo según cualquiera de las reivindicaciones anteriores, en donde dicha superficie orientada hacia el cuerpo está conceptualmente dividida por su anchura en dos mitades mediante una línea central transversal (T) y en donde dicha zona central de captación de fluido abarca dicha línea central transversal (T) de forma que dicha primera zona lateral está en una cara de la línea central transversal (T) y dicha segunda zona lateral está en la otra cara.
- 35 5. Un artículo según cualquiera de las reivindicaciones 1 a 4, en donde dicho material no tejido tiene un índice de opacidad de al menos 50%, medido a 745 nm.
- 40 6. Un artículo según cualquiera de las reivindicaciones 1 a 5, en donde la primera y la segunda zonas (161, 181) laterales hidrófobas se extienden hasta la periferia del artículo (101, 102).
7. Un artículo según cualquiera de las reivindicaciones 1 a 6, en donde el núcleo en gradiente comprende:
- 45 - una primera capa más exterior que conforma dicha superficie orientada hacia el portador que está provista de una mezcla de fibras de dos componentes y fibras de celulosa o viscosa, preferiblemente de fibras de celulosa no suavizadas, y dicha primera capa tiene una fracción en peso de la estructura núcleo completa de 10%-30%,
- 50 - una segunda capa más exterior que conforma la superficie orientada hacia la prenda de vestir del núcleo, estando provista la segunda capa de fibras de celulosa suavizadas tratadas que tienen una fracción en peso del núcleo total de 30%-50%, y un aglutinante de superficie, preferiblemente un látex, sobre dicha superficie orientada hacia la prenda de vestir de dicho núcleo en una cantidad de 0%-2% en peso de dicho núcleo, y
- 55 - al menos una capa interior, insertada entre dicha primera y dicha segunda capas, comprendiendo la capa interior fibras de celulosa no suavizadas, opcionalmente fibras de dos componentes, y comprendiendo además material superabsorbente, teniendo la capa interior una fracción en peso del núcleo global de 30%-50%.

***Fig. 1***



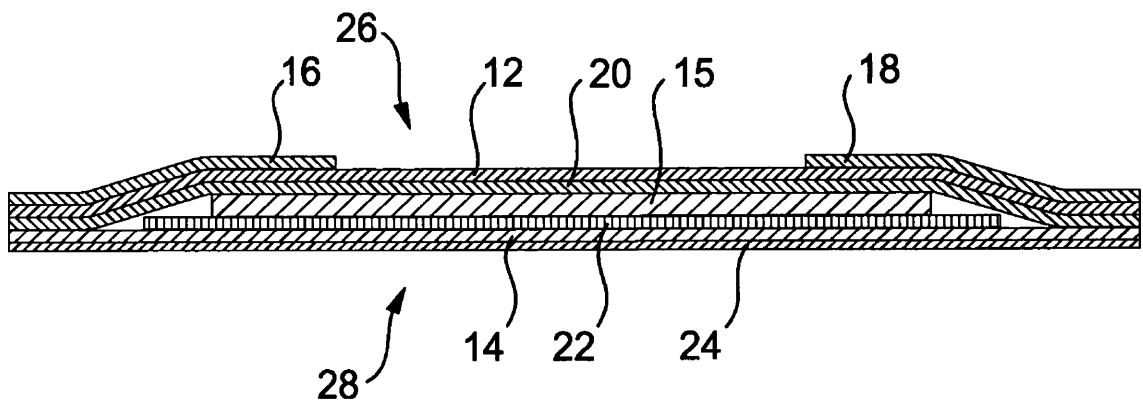


**Fig. 3**

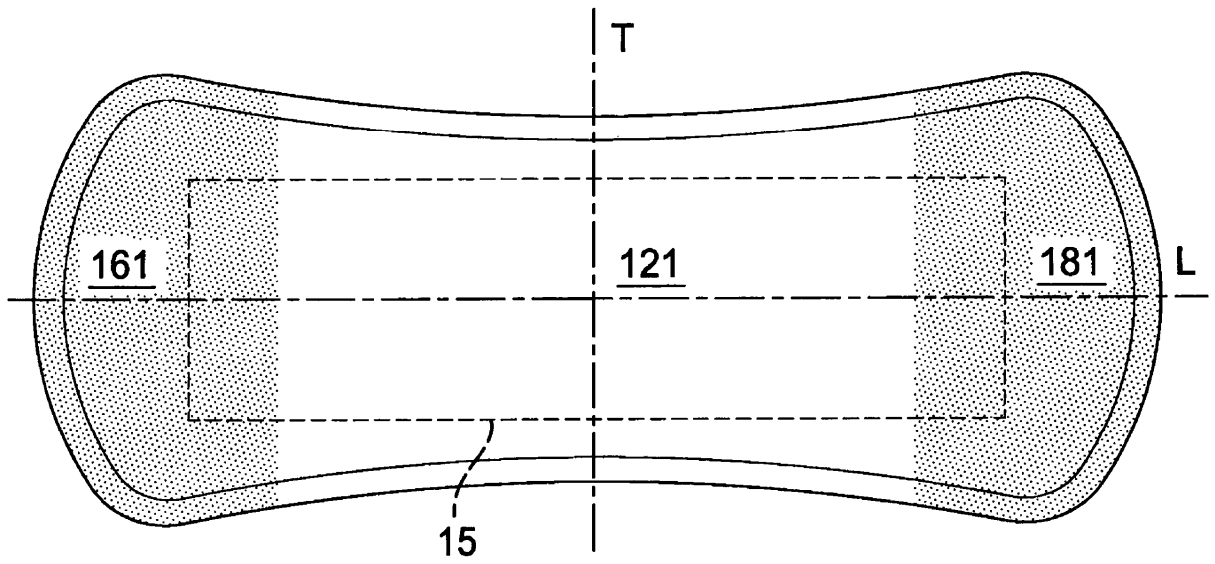


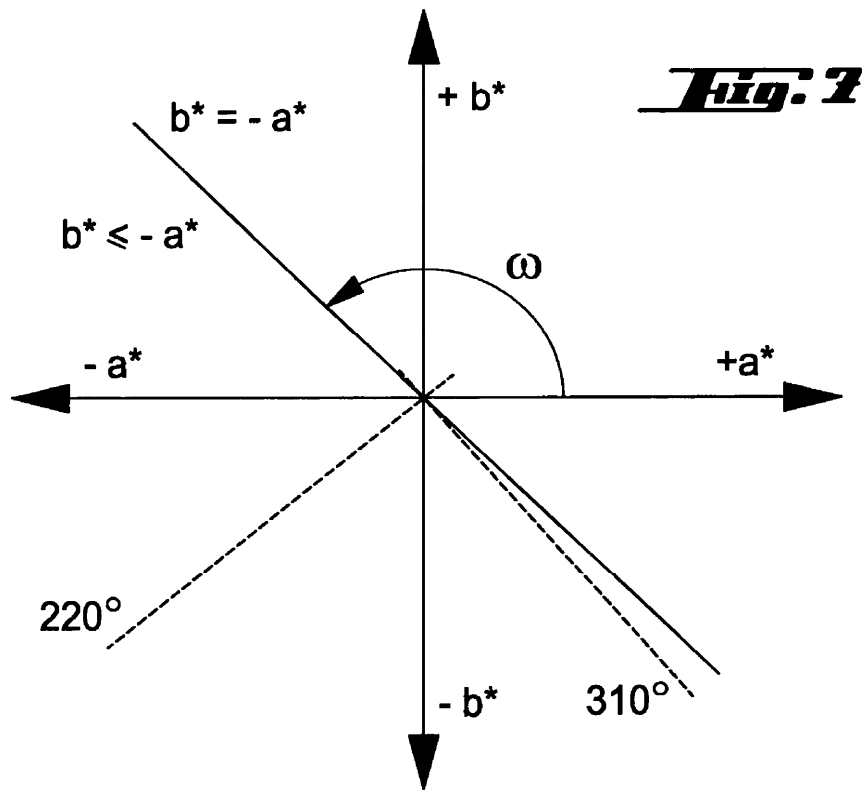
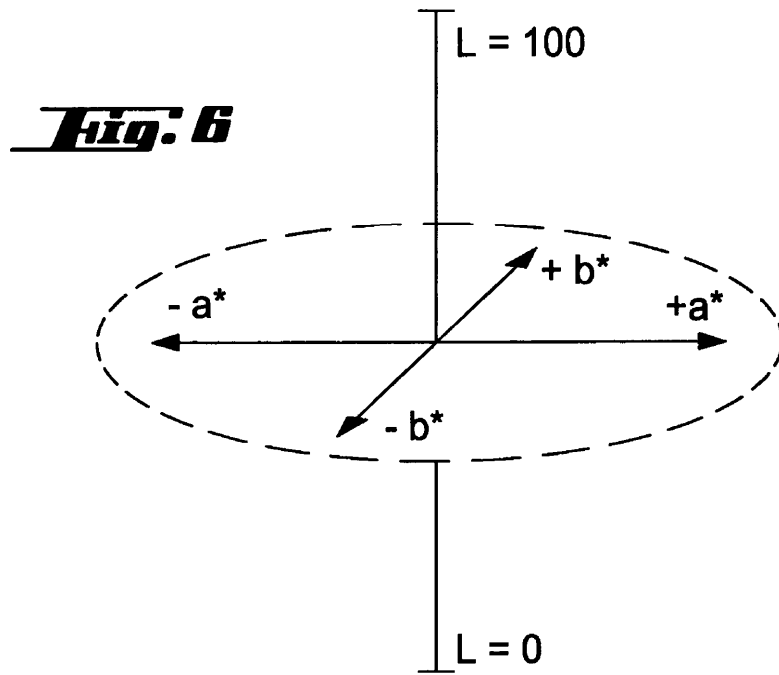


***Fig. 4***



***Fig. 5***





***Fig. 8***

