

(12) 특허협력조약에 의하여 공개된 국제출원

(19) 세계지식재산권기구
국제사무국

(43) 국제공개일
2012년 6월 28일 (28.06.2012)



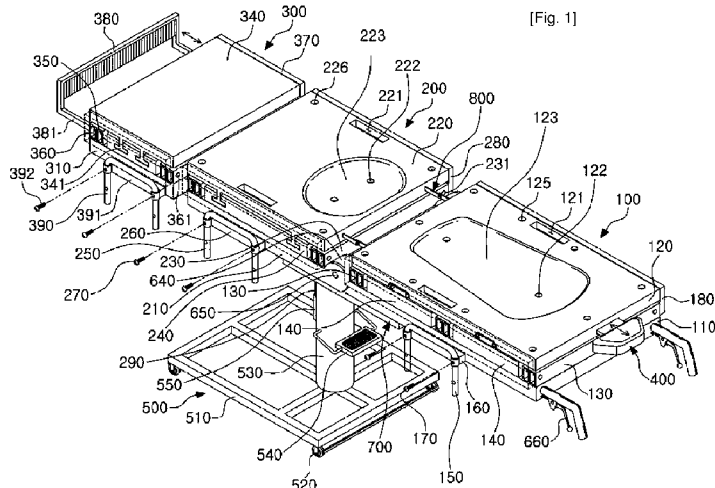
(10) 국제공개번호
WO 2012/086907 A3

- (51) 국제특허분류:
A61G 7/047 (2006.01) A61G 7/05 (2006.01)
A61G 7/16 (2006.01) A61G 7/08 (2006.01)
- (21) 국제출원번호: PCT/KR2011/007685
- (22) 국제출원일: 2011년 10월 15일 (15.10.2011)
- (25) 출원언어: 한국어
- (26) 공개언어: 한국어
- (30) 우선권정보:
10-2010-0133139 2010년 12월 23일 (23.12.2010) KR
- (72) 발명자; 겸
- (71) 출원인 : 김인겸 (KIM, In-kyum) [KR/KR]; 충남 공주시 장기면 도계리 278, 314-913 Chungcheongnam-do (KR).
- (72) 발명자; 겸
- (75) 발명자/출원인 (US 에 한하여): 박부근 (PARK, Bu Gun) [KR/KR]; 충청남도 공주시 장기면 도계리 278-1번지, 314-913 Chungcheongnam-do (KR).
- (74) 대리인: 홍병의 (HONG, Byung-eui); 서울 강남구 역삼동 642-16 성지하이츠 2차 1803호, 135-080 Seoul (KR).
- (81) 지정국 (별도의 표시가 없는 한, 가능한 모든 종류의 국내 권리의 보호를 위하여): AE, AG, AL, AM, AO, AT, AU, AZ, BA, BB, BG, BH, BR, BW, BY, BZ, CA, CH, CL, CN, CO, CR, CU, CZ, DE, DK, DM, DO, DZ, EC, EE, EG, ES, FI, GB, GD, GE, GH, GM, GT, HN, HR, HU, ID, IL, IN, IS, JP, KE, KG, KM, KN, KP, KZ, LA, LC, LK, LR, LS, LT, LU, LY, MA, MD, ME, MG, MK, MN, MW, MX, MY, MZ, NA, NG, NI, NO, NZ, OM, PE, PG, PH, PL, PT, QA, RO, RS, RU, RW, SC, SD, SE, SG, SK, SL, SM, ST, SV, SY, TH, TJ, TM, TN, TR, TT, TZ, UA, UG, US, UZ, VC, VN, ZA, ZM, ZW.
- (84) 지정국 (별도의 표시가 없는 한, 가능한 모든 종류의 역내 권리의 보호를 위하여): ARIPO (BW, GH, GM, KE, LR, LS, MW, MZ, NA, RW, SD, SL, SZ, TZ, UG, ZM, ZW), 유라시아 (AM, AZ, BY, KG, KZ, MD, RU, TJ, TM), 유럽 (AL, AT, BE, BG, CH, CY, CZ, DE, DK, EE, ES, FI, FR, GB, GR, HR, HU, IE, IS, IT, LT, LU, LV, MC, MK, MT, NL, NO, PL, PT, RO, RS, SE, SI, SK, SM, TR), OAPI (BF, BJ, CF, CG, CI, CM, GA, GN, GQ, GW, ML, MR, NE, SN, TD, TG).

[다음 쪽 계속]

(54) Title: BATH CHAIR FOR AIDING THE BATHING AND MOVING OF AN IMMOBILE PERSON

(54) 발명의 명칭 : 거동불편자의 목욕과 이동을 돕기 위한 목욕의자



(57) Abstract: The present invention relates to a bath chair which allows a caretaker to more conveniently and easily take care of an immobile person when: the immobile person, who cannot even turn over on his/her own accord, is moved to a different place for bathing, medical examination, or inspection; the immobile person is moved to a different place to take a meal, watch television, or have a view of the outside from his/her home; or sheets are replaced with a new ones. The bath chair for aiding the bathing and moving of an immobile person includes: a seat plate assembly, which includes a slide plate which can be withdrawn toward a bed, and on which the immobile person lies down; a backrest assembly, which includes a slide plate which can be withdrawn toward the bed on which the immobile person lies down, wherein the backrest assembly is rotatably disposed on the upper end of the seat plate assembly so that the backrest assembly stands up at the desired angle setting with respect to the seat plate assembly within a predetermined angle range; a movement assembly for height adjustment which is disposed on the bottom surface of the seat plate assembly so as to move the seat plate assembly and adjust the height of same; and an angle controller, which includes a wedge which can be withdrawn, disposed on the lower end of the backrest assembly, and an angle selection block disposed on the upper end of the seat plate assembly, wherein the angle controller inserts the

[다음 쪽 계속]



WO 2012/086907 A3



공개:

(88) 국제조사보고서 공개일:

2012년 8월 16일

— 국제조사보고서와 함께 (조약 제 21 조(3))

wedge into one of a plurality of position selection grooves defined in the angle selection block when the backrest assembly is rotated at the desired angle setting with respect to the seat plate assembly so as to fix the backrest assembly to the seat plate assembly at the set angle.

(57) 요약서: 본 발명은 몸을 뒤척이는 것조차 뜻대로 할 수 없는 거동불편자를 다른 장소로 옮겨 목욕시키거나 진찰하거나 검사하려고 할 때, 또는, 집 안에서 식사, TV 시청, 외부조망 등을 위해 장소를 이동해야 할 때, 또는, 시트를 깨끗한 새 시트로 갈아 주려고 할 때, 수발자가 거동불편자를 더 편안하게 그리고 더 용이하게 보살필 수 있도록 도와 주는 목욕의자에 관한 것이다. 본 발명에 의한 거동불편자의 목욕과 이동을 돕기 위한 목욕의자는, 거동불편자가 누워 있는 침대 쪽으로 인출가능한 슬라이드판이 구비된 좌판 조립체와, 거동불편자가 누워 있는 침대 쪽으로 인출가능한 슬라이드판이 구비됨과 아울러 일정 각도범위 내에서 좌판 조립체에 대해 원하는 설정각도로 세워질 수 있도록 좌판 조립체의 상단에 회동가능하게 설치되는 등받이 조립체와, 좌판 조립체의 이동과 높이조절이 가능하도록 좌판 조립체의 저면에 설치되는 높이조절용 이동 조립체와, 등받이 조립체의 하단에 출몰가능하게 설치되는 웨지와 좌판 조립체의 상단에 설치되는 각도결정블록으로 이루어지며 등받이 조립체가 좌판 조립체에 대해 원하는 설정각도로 회동된 때 각도결정블록에 형성된 복수의 위치결정홈 중 어느 하나의 위치결정홈 안으로 웨지가 진입함으로써 등받이 조립체가 좌판 조립체에 대해 설정각도로 고정되도록 하는 각도조절기를 포함하여 구성됨을 특징으로 한다.

INTERNATIONAL SEARCH REPORT

International application No.

PCT/KR2011/007685

A. CLASSIFICATION OF SUBJECT MATTER

A61G 7/047(2006.01)i, A61G 7/16(2006.01)i, A61G 7/05(2006.01)i, A61G 7/08(2006.01)i

According to International Patent Classification (IPC) or to both national classification and IPC

B. FIELDS SEARCHED

Minimum documentation searched (classification system followed by classification symbols)

A61G 7/047; A61G 7/012; A61G 5/10; A61G 7/00; A61G 7/10

Documentation searched other than minimum documentation to the extent that such documents are included in the fields searched

Korean Utility models and applications for Utility models: IPC as above
Japanese Utility models and applications for Utility models: IPC as above

Electronic data base consulted during the international search (name of data base and, where practicable, search terms used)

eKOMPASS (KIPO internal) & Keywords: patient, bed, chair, slide, and similar terms

C. DOCUMENTS CONSIDERED TO BE RELEVANT

Category*	Citation of document, with indication, where appropriate, of the relevant passages	Relevant to claim No.
A	KR 10-1999-0046037 A (JOO, YOUNG CHOON) 25 June 1999 See pages 3, 4 and figures 1, 2.	1-10
A	KR 10-2009-0032417 A (KIM, YONG WOOK) 01 April 2009 See pages 4, 5 and figures 1-3.	1-10
A	JP 2003-102792 A (NOMURA KYOZO) 08 April 2003 See pages 3, 4 and figures 1-3.	1-10
A	US 04873732 A (ROBERTO PEREZ) 17 October 1989 See columns 2-4 and figures 1-7.	1-10

 Further documents are listed in the continuation of Box C.
 See patent family annex.

* Special categories of cited documents:

"A" document defining the general state of the art which is not considered to be of particular relevance

"E" earlier application or patent but published on or after the international filing date

"L" document which may throw doubts on priority claim(s) or which is cited to establish the publication date of another citation or other special reason (as specified)

"O" document referring to an oral disclosure, use, exhibition or other means

"P" document published prior to the international filing date but later than the priority date claimed

"I" later document published after the international filing date or priority date and not in conflict with the application but cited to understand the principle or theory underlying the invention

"X" document of particular relevance; the claimed invention cannot be considered novel or cannot be considered to involve an inventive step when the document is taken alone

"Y" document of particular relevance; the claimed invention cannot be considered to involve an inventive step when the document is combined with one or more other such documents, such combination being obvious to a person skilled in the art

"&" document member of the same patent family


Date of the actual completion of the international search

22 MAY 2012 (22.05.2012)

Date of mailing of the international search report

22 MAY 2012 (22.05.2012)

Name and mailing address of the ISA/KR


 Korean Intellectual Property Office
 Government Complex-Daejeon, 139 Seonsa-ro, Daejeon 302-701,
 Republic of Korea

Facsimile No. 82-42-472-7140

Authorized officer

Telephone No.

INTERNATIONAL SEARCH REPORT
Information on patent family members

International application No.

PCT/KR2011/007685

Patent document cited in search report	Publication date	Patent family member	Publication date
KR 10-1999-0046037 A	25.06.1999	NONE	
KR 10-2009-0032417 A	01.04.2009	NONE	
JP 2003-102792 A	08.04.2003	JP 03-988032 B2	10.10.2007
US 04873732 A	17.10.1989	NONE	

A. 발명이 속하는 기술분류(국제특허분류(IPC))

A61G 7/047(2006.01)i, A61G 7/16(2006.01)i, A61G 7/05(2006.01)i, A61G 7/08(2006.01)i

B. 조사된 분야
조사된 최소문헌(국제특허분류를 기재)
A61G 7/047; A61G 7/012; A61G 5/10; A61G 7/00; A61G 7/10

조사된 기술분야에 속하는 최소문헌 이외의 문헌
한국등록실용신안공보 및 한국공개실용신안공보: 조사된 최소문헌란에 기재된 IPC
일본등록실용신안공보 및 일본공개실용신안공보: 조사된 최소문헌란에 기재된 IPC

국제조사에 이용된 전산 데이터베이스(데이터베이스의 명칭 및 검색어(해당하는 경우))
eKOMPASS(특허청 내부 검색시스템) & 키워드: patient, bed, chair, slide, and similar terms

C. 관련 문헌

카테고리*	인용문헌명 및 관련 구절(해당하는 경우)의 기재	관련 청구항
A	KR 10-1999-0046037 A (주영춘) 1999.06.25 페이지 3, 4 및 도면 1, 2 참조.	1-10
A	KR 10-2009-0032417 A (김용욱) 2009.04.01 페이지 4, 5 및 도면 1-3 참조.	1-10
A	JP 2003-102792 A (NOMURA KYOZO) 2003.04.08 페이지 3, 4 및 도면 1-3 참조.	1-10
A	US 04873732 A (ROBERTO PEREZ) 1989.10.17 컬럼 2-4 및 도면 1-7 참조.	1-10

추가 문헌이 C(계속)에 기재되어 있습니다. 대응특허에 관한 별지를 참조하십시오.

* 인용된 문헌의 특별 카테고리:
 “A” 특별히 관련이 없는 것으로 보이는 일반적인 기술수준을 정의한 문헌 “T” 국제출원일 또는 우선일 후에 공개된 문헌으로, 출원과 상충하지 않으며 발명의 기초가 되는 원리나 이론을 이해하기 위해 인용된 문헌
 “E” 국제출원일보다 빠른 출원일 또는 우선일을 가지나 국제출원일 이후에 공개된 선출원 또는 특허 문헌 “X” 특별한 관련이 있는 문헌. 해당 문헌 하나만으로 청구된 발명의 신규성 또는 진보성이 없는 것으로 본다.
 “L” 우선권 주장에 의문을 제기하는 문헌 또는 다른 인용문헌의 공개일 또는 다른 특별한 이유(이유를 명시)를 밝히기 위하여 인용된 문헌 “Y” 특별한 관련이 있는 문헌. 해당 문헌이 하나 이상의 다른 문헌과 조합하는 경우로 그 조합이 당업자에게 자명한 경우 청구된 발명은 진보성이 없는 것으로 본다.
 “O” 구두 개시, 사용, 전시 또는 기타 수단을 언급하고 있는 문헌
 “P” 우선일 이후에 공개되었으나 국제출원일 이전에 공개된 문헌 “&” 동일한 대응특허문헌에 속하는 문헌

국제조사의 실제 완료일 2012년 05월 22일 (22.05.2012)	국제조사보고서 발송일 2012년 05월 22일 (22.05.2012)
--	--

ISA/KR의 명칭 및 우편주소  대한민국 특허청 (302-701) 대전광역시 서구 청사로 189, 정부대전청사 팩스 번호 82-42-472-7140	심사관 윤기웅 전화번호 82-42-481-5026	
--	---	---

국제조사보고서에서 인용된 특허문헌	공개일	대응특허문헌	공개일
KR 10-1999-0046037 A	1999.06.25	없음	
KR 10-2009-0032417 A	2009.04.01	없음	
JP 2003-102792 A	2003.04.08	JP 03-988032 B2	2007.10.10
US 04873732 A	1989.10.17	없음	