



(12) 实用新型专利

(10) 授权公告号 CN 220430775 U

(45) 授权公告日 2024. 02. 02

(21) 申请号 202320755903.5

(22) 申请日 2023.04.07

(73) 专利权人 上海柯林包装集团有限公司

地址 201100 上海市闵行区元江路525号1
号楼701室

(72) 发明人 金惜秋

(74) 专利代理机构 上海昱泽专利代理事务所

(普通合伙) 31341

专利代理师 孟波

(51) Int. Cl.

B65D 5/30 (2006.01)

B65D 5/462 (2006.01)

B65D 5/50 (2006.01)

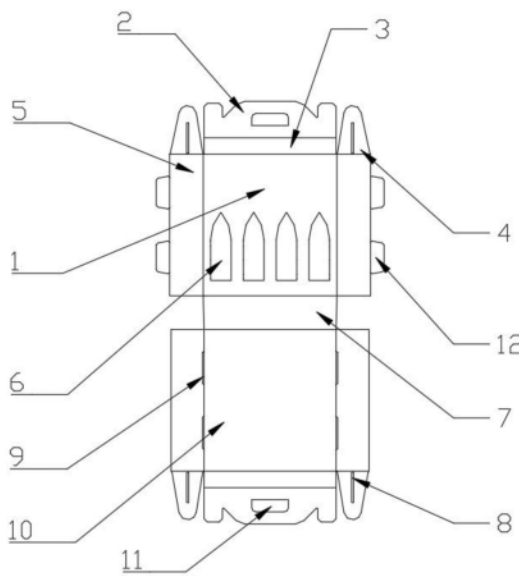
权利要求书1页 说明书2页 附图1页

(54) 实用新型名称

一种不需要黏胶自带连体内衬的提手酒盒

(57) 摘要

本实用新型涉及包装盒技术领域,且公开了一种不需要黏胶自带连体内衬的提手酒盒,包括侧壁一所述侧壁一下方固定连接有益盒底,所述盒底下侧固定安装有第二侧壁一,所述第二侧壁一内部开设有插槽。该不需要黏胶自带连体内衬的提手酒盒,且手提壁内部开设有手提孔,手提孔呈现圆角处理的梯形,提手酒盒折叠后内衬可以很好的对酒盒内保存的酒进行固定保护,手提壁叠后可以形成一体式手提,手提进行圆角处理,使得酒盒提取方便,折叠后使得插扣插入到插槽内部进行固定,很好的提升了酒盒的坚固性,从而达到了酒盒折叠后可以直接形成一体式的手提,且可以对放置在盒子内的酒瓶进行限位固定,大大的提升了酒盒的坚固性,也大幅度减少了酒盒子的制造成本。



1. 一种不需要黏胶自带连体内衬的提手酒盒,包括侧壁一(1),其特征在于:所述侧壁一(1)上侧固定安装有盒盖(3),所述盒盖(3)上侧固定安装有手提壁(2),所述手提壁(2)内部开设有手提孔(11),所述侧壁一(1)左右两侧均固定安装有侧壁二(5),所述侧壁二(5)左侧固定安装有插扣(12),所述侧壁二(5)上侧固定安装有限位耳(4),所述限位耳(4)内部开设有限位槽(8),所述侧壁一(1)内部开设有四个开窗内衬(6),所述侧壁一(1)下方固定连接有盒底(7),所述盒底(7)下侧固定安装有第二侧壁一(10),所述第二侧壁一(10)内部开设有插槽(9)。

2. 根据权利要求1所述的一种不需要黏胶自带连体内衬的提手酒盒,其特征在于:所述侧壁一(1)内部开设有四个开窗内衬(6),且所述四个开窗内衬(6)呈线性阵列。

3. 根据权利要求1所述的一种不需要黏胶自带连体内衬的提手酒盒,其特征在于:所述盒盖(3)上侧固定安装有手提壁(2),且所述手提壁(2)内部开设有手提孔(11),所述手提孔(11)呈现圆角处理的梯形。

4. 根据权利要求1所述的一种不需要黏胶自带连体内衬的提手酒盒,其特征在于:所述侧壁二(5)左侧固定安装有插扣(12),且所述插扣(12)呈现梯形,所述第二侧壁一(10)内部开设有插槽(9),且所述插扣(12)和插槽(9)尺寸相适配。

5. 根据权利要求1所述的一种不需要黏胶自带连体内衬的提手酒盒,其特征在于:所述盒底(7)下侧固定安装有第二侧壁一(10),且所述第二侧壁一(10)与侧壁一(1)大小完全相同。

一种不需要黏胶自带连体内衬的提手酒盒

技术领域

[0001] 本实用新型涉及包装盒技术领域,具体为一种不需要黏胶自带连体内衬的提手酒盒。

背景技术

[0002] 包装盒顾名思义就是用来包装产品的盒子,可以按材料来分类比如:纸盒,铁盒,木盒,布盒,皮盒,亚克力盒,瓦楞包装盒、pvc盒等,也可以按产品的名称来分类比如:月饼盒、茶叶盒、枸杞盒、糖果盒、精美礼盒、土特产盒,酒盒,巧克力盒,食品药品保健品盒、食品包装盒,茶叶包装盒、文具盒等,包装盒功能:保证运输中产品的安全,提升产品的档次等,酒水也更加需要包装盒进行包装,现在市面上的酒盒子大部分成型复杂,且要配单独的内衬格挡,相当一部分还需要另外配塑料提手,成本较高。

[0003] 为解决上述问题我们急需一种不需要黏胶自带连体内衬的提手酒盒。

实用新型内容

[0004] 针对现有技术的不足,本实用新型提供了一种不需要黏胶自带连体内衬的提手酒盒,以解决上述背景技术中提到的酒盒子大部分成型复杂,且要配单独的内衬格挡,相当一部分还需要另外配塑料提手,成本较高的问题。

[0005] 为实现上述目的,本实用新型提供如下技术方案:一种不需要黏胶自带连体内衬的提手酒盒,包括侧壁一,所述侧壁一上侧固定安装有盒盖,所述盒盖上侧固定安装有手提壁,所述手提壁内部开设有手提孔,所述侧壁一左右两侧均固定安装有侧壁二,所述侧壁二左侧固定安装有插扣,所述侧壁二上侧固定安装有限位耳,所述限位耳内部开设有限位槽,所述侧壁一内部开设有四个开窗内衬,所述侧壁一下方固定连接盒底,所述盒底下侧固定安装有第二侧壁一,所述第二侧壁一内部开设有插槽

[0006] 优选的,所述侧壁一内部开设有四个开窗内衬,且所述四个开窗内衬呈线性阵列。

[0007] 采用上述技术方案,通过四个开窗内衬,折叠后内衬可以很好的对酒盒内保存的酒进行固定保护。

[0008] 优选的,所述盒盖上侧固定安装有手提壁,且所述手提壁内部开设有手提孔,所述手提孔呈现圆角处理的梯形。

[0009] 采用上述技术方案,通过盒盖上侧固定安装有手提壁,且手提壁内部开设有手提孔,手提孔呈现圆角处理的梯形,折叠后可以形成一体式手提,提手壁的两侧插入限位耳的限位槽内,进行很好的固定,手提进行圆角处理,使得酒盒提取方便。

[0010] 优选的,所述侧壁二左侧固定安装有插扣,且所述插扣呈现梯形,所述第二侧壁一内部开设有插槽,且所述插扣和插槽尺寸相适配。

[0011] 采用上述技术方案,通过侧壁二左侧固定安装有插扣,第二侧壁一内部开设有插槽,折叠后使得插扣插入到插槽内部进行固定,很好的提升了酒盒的坚固性。

[0012] 优选的,所述盒底下侧固定安装有第二侧壁一,且所述第二侧壁一与侧壁一大小

完全相同。

[0013] 与现有技术相比,本实用新型的有益效果是:

[0014] 该不需要黏胶自带连体内衬的提手酒盒,通过侧壁一内部开设有四个开窗内衬,且四个开窗内衬呈线性阵列,侧壁二左侧固定安装有插扣,且插扣呈现梯形,第二侧壁一内部开设有插槽,且插扣和插槽尺寸相适配,过盒盖上侧固定安装有手提壁,且手提壁内部开设有手提孔,手提孔呈现圆角处理的梯形,提手酒盒折叠后内衬可以很好的对酒盒内保存的酒进行固定保护,手提壁叠后可以形成一体式手提,手提进行圆角处理,使得酒盒提取方便,折叠后使得插扣插入到插槽内部进行固定,很好的提升了酒盒的坚固性,从而达到了酒盒折叠后可以直接形成一体式的提手方便提取,且可以对放置在盒子内的酒瓶进行限位固定,大大的提升了酒盒的坚固性,也大幅度减少了酒盒子的制造成本。

附图说明

[0015] 图1为本实用新型平铺展开结构示意图。

[0016] 图中:1、侧壁一;2、手提壁;3、盒盖;4、限位耳;5、侧壁二;6、开窗内衬;7、盒底;8、限位槽;9、插槽;10、第二侧壁一;11、手提孔;12、插扣。

具体实施方式

[0017] 下面将结合本实用新型实施例中的附图,对本实用新型实施例中的技术方案进行清楚、完整地描述,显然,所描述的实施例仅仅是本实用新型一部分实施例,而不是全部的实施例。基于本实用新型中的实施例,本领域普通技术人员在没有做出创造性劳动前提下所获得的所有其他实施例,都属于本实用新型保护的范围。

[0018] 请结合参阅图1,在使用本实用新型时,为了实现酒盒可以方便提取减少制造成本,且可以对放置在盒子内的酒瓶进行限位固定的目的,通过侧壁一1内部开设有四个开窗内衬6,且四个开窗内衬6呈线性阵列,侧壁二5左侧固定安装有插扣12,且插扣12呈现梯形,第二侧壁一10内部开设有插槽9,且插扣12和插槽9尺寸相适配,过盒盖3上侧固定安装有手提壁2,且手提壁2内部开设有手提孔11,手提孔呈现圆角处理的梯形。

[0019] 工作原理:在使用该不需要黏胶自带连体内衬的提手酒盒时,提手酒盒折叠后内衬可以很好的对酒盒内保存的酒进行固定保护,手提壁2叠后可以形成一体式手提,手提进行圆角处理,使得酒盒提取方便,折叠后使得插扣12插入到插槽9内部进行固定,很好的提升了酒盒的坚固性。

[0020] 与相关技术相比较,本实用新型提供的一种不需要黏胶自带连体内衬的提手酒盒具有如下有益效果:从而达到了酒盒折叠后可以直接形成一体式的提手方便提取,且可以对放置在盒子内的酒瓶进行限位固定,大大的提升了酒盒的坚固性,也大幅度减少了酒盒子的制造成本。

[0021] 尽管已经示出和描述了本实用新型的实施例,对于本领域的普通技术人员而言,可以理解在不脱离本实用新型的原理和精神的情况下可以对这些实施例进行多种变化、修改、替换和变型,本实用新型的范围由所附权利要求及其等同物限定。

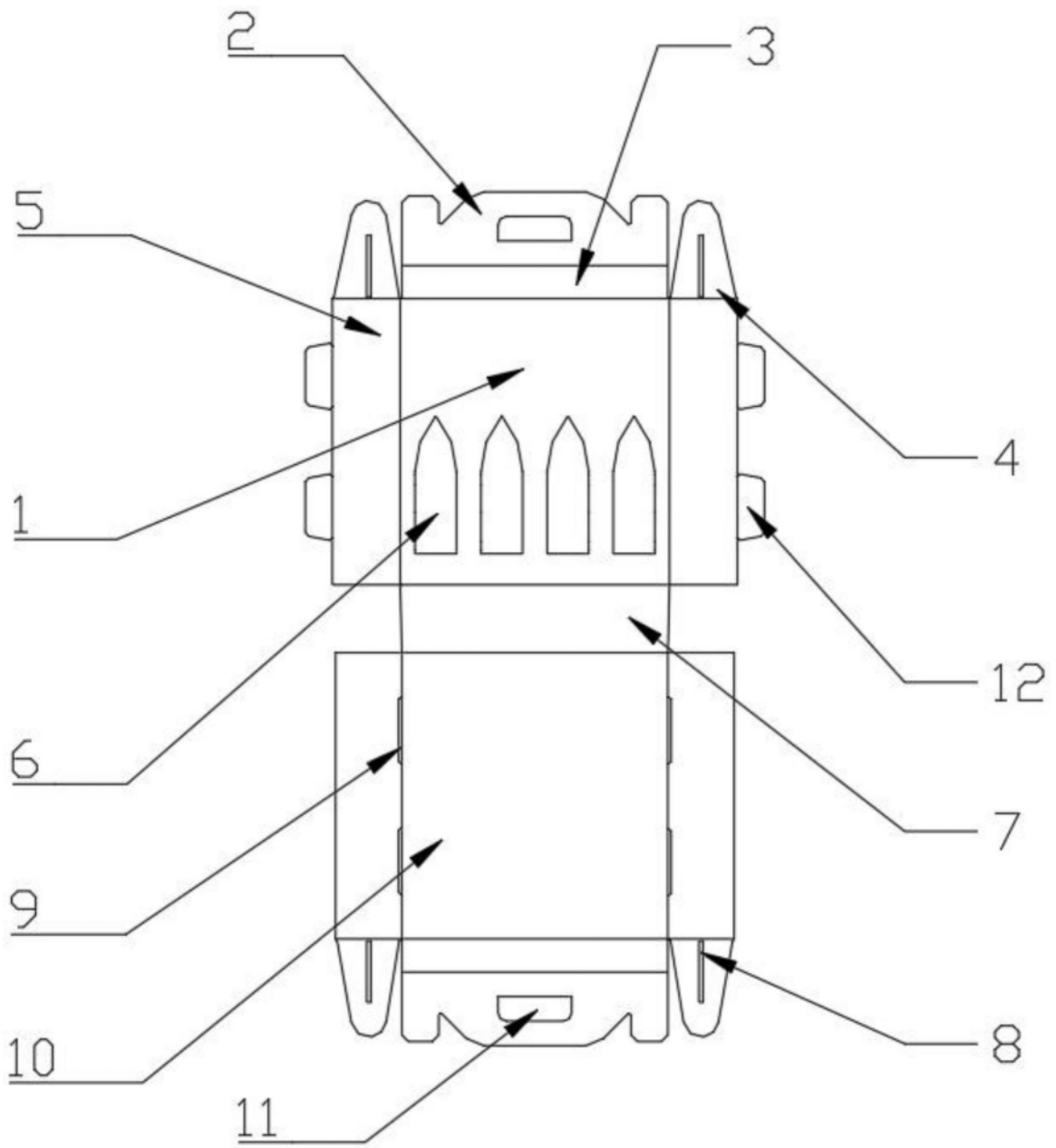


图1