



(19) 中華民國智慧財產局

(12) 發明說明書公開本

(11) 公開編號：TW 202411029 A

(43) 公開日：中華民國 113 (2024) 年 03 月 16 日

(21) 申請案號：112125191

(22) 申請日：中華民國 112 (2023) 年 07 月 06 日

(51) Int. Cl. : **B25H3/02 (2006.01)**

(30) 優先權：2022/07/07 美國 17859893

(71) 申請人：潘納森 麥克 H (美國) PANOSIAN, MICHAEL H. (US)

美國

奇勒 約書亞 M (美國) KEELER, JOSHUA M. (US)

美國

(72) 發明人：潘納森 麥克 H PANOSIAN, MICHAEL H. (US) ; 奇勒 約書亞 M KEELER, JOSHUA M. (US)

(74) 代理人：王立成；余宗學

申請實體審查：無 申請專利範圍項數：20 項 圖式數：2 共 17 頁

(54) 名稱

具有織物袋的硬核容器及工具箱

(57) 摘要

一種工具箱被揭示，其包括剛性堅硬的一本體、柔軟的一個或多個嵌板以及一把手，該本體具有複數個側壁和一底板，該等側壁和該底板界定一內部空腔，該嵌板恆定地與該等側壁中至少一個連接，並且該把手與堅硬的該本體連接。

A toolbox is disclosed including a rigid hard body having side walls and a bottom floor defining an internal cavity, one or more soft panels permanently coupled with at least one of the side walls and a handle coupled with the hard body.

指定代表圖：

符號簡單說明：

100: 容器

101: 本體

102: 嵌板

103: 嵌板

104: 嵌板

105: 鉚釘

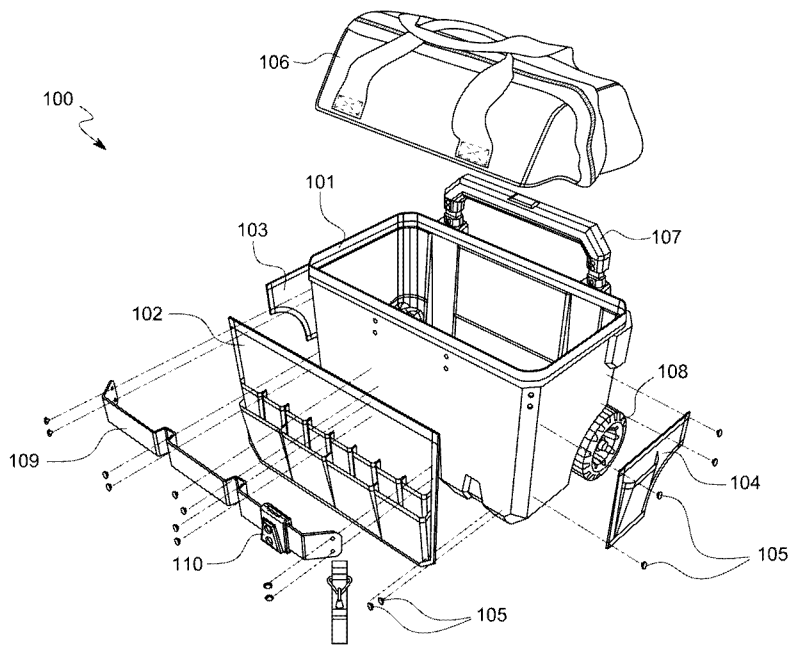
106: 可封閉的頂部

107: 把手

108: 輪子

109: 夾條

110: 夾具



【圖1】

【發明摘要】

【中文發明名稱】 具有織物袋的硬核容器

【英文發明名稱】 HARD-CORE CONTAINER WITH FABRIC POUCHES

【中文】

一種工具箱被揭示，其包括剛性堅硬的一本體、柔軟的一個或多個嵌板以及一把手，該本體具有複數個側壁和一底板，該等側壁和該底板界定一內部空腔，該嵌板恆定地與該等側壁中至少一個連接，並且該把手與堅硬的該本體連接。

【英文】

A toolbox is disclosed including a rigid hard body having side walls and a bottom floor defining an internal cavity, one or more soft panels permanently coupled with at least one of the side walls and a handle coupled with the hard body.

【指定代表圖】 圖1

【代表圖之符號簡單說明】

- 100 容器
- 101 本體
- 102 嵌板
- 103 嵌板
- 104 嵌板

- 105 鉚釘
- 106 可封閉的頂部
- 107 把手
- 108 輪子
- 109 夾條
- 110 夾具

【特徵化學式】無

【發明說明書】

【中文發明名稱】 具有織物袋的硬核容器

【英文發明名稱】 HARD-CORE CONTAINER WITH FABRIC POUCHES

【技術領域】

【0001】 本申請案一般關於一種容器。更具體地，本申請案關於具有織物袋的硬核容器。

【先前技術】

【0002】

【發明內容】

【0003】

【圖式簡單說明】

【0004】

當結合以下描述考慮時，圖式基於促進理解尋求保護的標的之目的而被呈現。

圖1示出了根據當前揭示的一些實施例的工具箱的示例分解圖；和

圖2示出了根據當前揭示的一些實施例的另一個示例工具箱。

【實施方式】

【0005】 儘管參考數個說明性的實施例和本文描述的示例性裝置描述本揭示內容，但應該清楚的是，本揭示內容不應被限制於這些實施例。因此，本文提供的實施例的描述是對本揭示內容的說明，並且不應限制如所請求的本揭示內容之範圍。另外，儘管接下來的描述提到容器的特定配置，諸如工具箱，但應理解本揭示內容可以適用於其他類型的容器配置，諸如小櫃子。

【0006】 簡單地描述，一種系統和方法被揭示，其包括一個用於儲存諸如工具和配備的物品之工具箱。該容器或工具箱可以具有一個硬聚合物本體或其他堅硬且剛性的材料，諸如鋁、鎂、鋼，層壓板及類似材料，使得容器輕量並防水。容器也可以具有與其連接的織物袋以及可封閉的頂部，織物袋用於儲存額外的物品，可封閉的頂部用於保護儲存的物品。

【0007】 在各種實施例中，容器可以包括一個堅硬的本體，其具有複數個側壁和一底板，該等側壁和該底板界定一內部空腔。柔軟的一個或多個嵌板可以與該等側壁中至少一個連接。把手也可以與堅硬的本體連接。

【0008】 在各種實施例中，容器也可以包括一個與堅硬的本體連接之可封閉的頂部。可封閉的頂部包括封閉件，以保護在堅硬的本體之內部空腔中的物品。

【0009】 建築承包商、建築工人、鋪地毯人員、私人自行動手做(DIY)人群、運輸作業和倉庫經常使用工具和容器、工具儲存箱和工具袋來儲存他們的工具。大部分工具儲存箱都很笨重，並且因為沉重而難以攜帶。有些工具儲存箱全由金屬製成，如果暴露在濕氣中就會生鏽。大部分工具袋會撕裂並且很難清潔。

【0010】 因此，需要一種容器，其輕量、防水、易於清潔且靈活，以更好地保護使用者的工具和/或配備。

【0011】 圖1示出根據當前揭示的一些實施例的工具箱的示例分解圖。在各種實施例中，容器100包括一個堅硬的底部本體或基座101、一個或多個軟袋或嵌板102、103和104、可封閉的頂部106、把手107、輪子108、夾條109和夾具110。

【0012】 在各種實施例中，堅硬的本體101是剛性容器，它在自身重量和其內容物重量的力量作用下能保持其形狀相對完整。在剛性本體中，任何由重量引起的變形，諸如彎曲的側壁，當移除這些力量後，變形就會消失，並且容器回復到其原始形狀。包括從底部底板延伸的側壁。側壁和底部底板界定內部空腔，其用於儲存物品，諸如工具和/或配備。堅硬的本體101可以使用塑膠射出成型製程形成。具體地，熔融的聚合物材料被推進模具中以形成圖1中示出之堅硬的本體101。在其他實施例中，可以使用不同的材料來形成用於容器或工具箱的剛性本體，諸如鋁、鎂、鋼、層壓板及類似材料。在各種實施例中，容器100由防水的材料製成，諸如塑膠片或金屬片，這些材料不透水。這有助於容易地以水清潔（例如，在工作後用水管沖洗），並且也使得可以將諸如工具箱的容器100放在水坑或潮濕環境中，而不會讓容器100的內容物濕潤。

【0013】 在各種實施例中，柔軟的一個或多個嵌板（或袋）102、103和/或104可以被恆定地且不可移除地附接到堅硬的本體101的側壁，或者可以與堅硬的本體101的側壁可移除地連接。柔軟的嵌板102、嵌板103、嵌板104可以由織物形成並提供一個或多個口袋用以儲存物品，諸如手工具、電動工具和/或其他配備，像是手電筒和螺柱探測器。在其他實施例中，柔軟的嵌板102-104可以

由其他軟材料製成，諸如軟塑膠、網狀材料、皮革或其他合適的材料。一個或多個柔軟的袋子或嵌板可以外部連接到堅硬的本體101之壁上。柔軟的一個或多個嵌板也可以被連接在由堅硬的本體101的壁界定的內部空腔內。柔軟的嵌板可以使用線恆定地縫在堅硬的本體101的壁上。柔軟的嵌板也可以使用鉚釘105不可移除地鉚接到堅硬的本體101。在其他實施例中，柔軟的嵌板或袋子可以被可移除地附接到（例如，由使用者可分離）堅硬的本體101，或者直接或間接地與堅硬的本體101連接。例如，柔軟的嵌板可以被附接到堅硬的本體內部（在容器100內部）或外部（在容器100外部），透過可附接到堅硬的本體之鎖定夾具、螺絲或螺絲、黏扣帶（像是Velcro®）等裝置。在各種實施例中，柔軟的嵌板102-104可以被連接到堅硬的本體101之側壁的頂緣。柔軟的嵌板也可以被附接在頂部或其他點，像是堅硬的本體101的壁的中間。在一些實施例中，內部和外部的嵌板可以是分離和獨立的，而在其他實施例中，內部和外部的柔軟的嵌板可以被整合為單一部件並跨過堅硬的本體101的一個或多個側壁。

【0014】 在各種實施例中，可封閉的頂部106可以恆定地或可移除地與剛性堅硬的本體101的側壁之頂緣連接。可封閉的頂部106是由織物形成的，並提供了封閉件，以保護在堅硬的本體101的內部空腔中之物品。該封閉件可以是，例如，拉鍊、Velcro®、扣子、按扣、孔眼、螺絲和/或鉤眼扣。可封閉的頂部106可以使用線縫到剛性堅硬的本體101。可封閉的頂部106也可以用鉚釘105鉚接到堅硬的本體101。可封閉的頂部106可以包括一個或多個用於運送容器100的把手。在各種實施例中，可封閉的頂部106是沿著堅硬的本體101的整個頂部周緣連接的。如上所述，在一些實施例中，可封閉的頂部106可以被恆

定地且不可移除地附接到剛性堅硬的本體101上，而在其他實施例中，可封閉的頂部106可以透過各種技術被可移除地附接到堅硬的本體101上，例如拉鍊、Velcro®、按扣、彈簧鉤或其他類似的技術，這些技術可以被用於將可封閉的頂部附接到堅硬的本體101之剛性邊緣。

【0015】 在各種實施例中，把手107與堅硬的本體101的壁之一連接。把手107可以折疊以便容易地蒸散和/或儲存容器100。把手107可以與堅硬的本體101的壁之一外部連接。把手107可以由剛性材料形成。剛性材料可以是聚合物和/或金屬。

【0016】 在各種實施例中，輪子108與堅硬的本體101連接。把手107可以與堅硬的本體101外部連接，以便容易地運輸容器100。輪子108可以由剛性材料形成。剛性材料可以是聚合物和/或金屬。

【0017】 在各種實施例中，夾條109與堅硬的本體101的側壁之一連接。夾條109可以由剛性材料形成，並提供掛起物品的方式，例如，工具和/或配備。剛性材料可以是聚合物和/或金屬。夾條109可以與堅硬的本體101的壁之一外部連接。夾條109可以使用鉚釘105鉚接到堅硬的本體101上。

【0018】 在各種實施例中，夾具110與夾條109連接。夾具110可以沿夾條109滑動。夾具110提供掛起物品的方式，例如，工具和/或配備。

【0019】 圖2示出了根據當前揭示的一些實施例的另一個示例工具箱。在各種實施例中，容器200可以是工具箱，並且包括堅硬的本體201、柔軟的一個或多個嵌板202、203、204和把手206。

【0020】 在各種實施例中，堅硬的本體201包括從底部底板延伸的側壁。側壁和底部底板界定內部空腔，用以儲存物品，例如，工具和/或配備。堅硬的

本體201可以使用塑膠注射成型製程形成。具體地，熔融的聚合物材料被壓入模具中以形成圖2中示出的堅硬的本體201。

【0021】 在各種實施例中，柔軟的一個或多個嵌板（或袋子）202、203、和/或204與堅硬的本體201的側壁連接。柔軟的嵌板是由織物形成的，並提供一個或多個口袋用於儲存物品，例如，工具和/或配備。柔軟的一個或多個嵌板可以被恆定地且不可移除地外部連接到堅硬的本體201的壁。在一些實施例中，柔軟的嵌板202-204可以由使用者分離，例如，使用螺絲，掛鉤，鎖定夾具機構、魔鬼氈附件等。柔軟的一個或多個嵌板也可以連接在由堅硬的本體201的壁界定之內部空腔內。柔軟的嵌板可以使用線縫到堅硬的本體201上。柔軟的嵌板也可以使用鉚釘205鉚接到堅硬的本體201上。在各種實施例中，柔軟的嵌板連接到堅硬的本體201的側壁頂緣。柔軟的嵌板202-204也可以被沿著堅硬的本體201的壁附接在頂部或任何其他點處，像是中間。在一些實施例中，內部和外部的嵌板可以是分離且獨立的，而在其他實施例中，內部和外部的柔軟的嵌板可以被整合為單一部件並跨過堅硬的本體201的一個或多個側壁。

【0022】 在各種實施例中，把手206與堅硬的本體201之兩個相對側壁連接。把手206可以使用鉚釘205鉚接到堅硬的本體201。把手206可以由剛性材料形成。剛性材料可以是聚合物和/或金屬。在一些實施例中，把手206固定地附接到堅硬的本體201，使其不樞轉並保持在堅硬的本體201之上的相同位置，如圖2所示。在其他實施例中，把手206可以與堅硬的本體201可樞轉地連接，使其能夠圍繞其與堅硬的本體201的附接點樞轉，以便移開並允許更容易地進入工具箱或容器200的內部空腔。

【0023】 在各種實施例中，夾條（在圖2中未示出），類似於圖1的夾條109，可以與堅硬的本體201連接。如上所述，夾具110可以附接到夾條，以用於將各種工具和器具掛在工具箱201上。

【0024】 應當理解，除非明確說明或指定，否則在過程中描述的步驟並不是按照順序的，並且不需要按照描述或描繪的順序進行或發生。例如，在一過程中步驟A先於在相同過程中的步驟B之前描述，實際上可以在步驟B之後執行。換句話說，過程中用於實現最終結果的一組步驟可以按照任何順序發生，除非另有說明。

【0025】 根據上列詳細描述，可以對所請求的發明進行修改。儘管上述描述詳細說明了發明的特定實施例並描述了最佳模式，但不論上述文本中顯示內容如何詳細說明，所請求的發明可以用許多方式實現。系統的細節在實施細節上可能會有相當大的變化，而仍被本文揭示的所請求的發明涵蓋。

【0026】 當描述本揭示內容的特定特徵或態樣時使用的特定術語不應被認為暗示在本文重新定義該術語，以限制該術語至與該術語相關的本揭示內容之任何特定特徵、特性、或態樣。一般而言，以下請求項中使用的詞語不應被解釋為限制所請求的發明到說明書中揭示的特定實施例，除非上述詳細說明部分明確定義了這些詞語。據此，所請求的發明的實際範圍不僅涵蓋所揭示的實施例，還涵蓋所請求的發明之所有均等的實現或實施方式。

【0027】 在本技術領域中的人將理解，一般而言，本文使用的詞語，特別是在附加的請求項中（例如，附加請求項的本體）一般旨在作為「開放」的詞語（例如，詞語「正包括」應被解釋為「包括但不限於」，詞語「具有」應被解釋為「至少有」，詞語「包括」應被解釋為「包括但不限於」等）。在本

技術領域中的人將進一步理解，如果特定數量的引入請求項陳述是有意的，這種意圖將在請求項中明確地陳述，並且在沒有這種陳述的情況下，沒有這種意圖存在。例如，作為理解的輔助，下面的附加請求項可以含有使用「至少一個」和「一個或多個」這種介紹性短語來引入請求項陳述。然而，使用這種短語不應被解釋為暗示透過不定冠詞「一」或「一個」引入請求項陳述的方式，將含有這種引入的請求項陳述的任何特定請求項限制為只含有一種這種陳述的發明，即使相同請求項包括「一個或多個」或「至少一個」的介紹性短語和諸如「一」或「一個」（例如，「一」和/或「一個」典型應被解釋為「至少一個」或「一個或多個」的意思）的不定冠詞；對於用於引入請求項陳述的定冠詞的使用也是相同方式。另外，即使特定數量的引入請求項陳述被明確地陳述，本發明所屬技術領域中具有通常知識者將會認識到，這種陳述典型的應被解釋為至少意指著陳述的數量（例如，「兩個陳述」的簡單陳述，沒有其他的修飾詞，典型地意指著至少有兩個陳述，或者兩個或更多的陳述）。此外，在與「A、B和C等中至少一者」類似的習慣被使用情況下，一般而言，這種構造旨在讓本發明所屬技術領域中具有通常知識者將能理解習慣（例如，「一個具有A、B和C中至少一者的系統」將包括但不限於只有A的系統，只有B的系統，只有C的系統，A和B一起的系統，A和C一起的系統，B和C一起的系統，和/或A、B和C一起的系統，等等）。在與「A、B和C等中至少一者」類似的習慣被使用的情況中，一般而言，這種構造旨在讓本發明所屬技術領域中具有通常知識者將能理解習慣（例如，「一個具有A、B和C中至少一者的系統」將包括但不限於只有A的系統，只有B的系統，只有C的系統，A和B一起的系統，A和C一起的系統，B和C一起的系統，和/或A、B和C一起的系統，等等）。在本

技術領域中的人將進一步理解，幾乎任何表示兩個或多個替代詞的排除性單詞和/或短語，無論在描述、請求項或圖式中，都應理解為考慮包括詞語中的一個、詞語中的任一者或兩者之可能性。例如，短語「A或B」將被理解為包括「A」、「B」或「A和B」的可能性。進一步理解，任何形式為「A/B」的短語都應意指「A」、「B」、「A或B」，或「A和B」的任何一種。這種構造包括「和/或」這一短語本身。

【0028】 上述說明書、示例和資料提供對所請求的發明之製造和使用的完整描述。由於所請求的發明的許多實施例可以在不偏離本揭示內容的精神和範疇的情況下製造出來，因此發明存在於以下附加的請求項中。進一步理解，本揭示內容並不限於已揭示的實施例，而是旨在涵蓋被包括在最廣泛解釋的精神和範疇內的各種佈置，以涵蓋所有這些修改和均等佈置。

【符號說明】

【0029】

- 100 容器
- 101 本體
- 102 嵌板
- 103 嵌板
- 104 嵌板
- 105 鉚釘
- 106 可封閉的頂部
- 107 把手

- 108 輪子
- 109 夾條
- 110 夾具
- 200 容器
- 201 本體
- 202 嵌板
- 203 嵌板
- 204 嵌板
- 205 鉚釘
- 206 把手

【生物材料寄存】

【0030】 無

【發明申請專利範圍】

【請求項1】 一種容器，包含：

剛性堅硬的一本體，其具有複數個側壁和一底板，該等側壁和該底板界定一內部空腔；

柔軟的一個或多個嵌板，其與該等側壁中至少一個連接；以及一把手，其與堅硬的該本體連接。

【請求項2】 如請求項1所述的容器，其中，剛性堅硬的該本體使用塑膠射成成型製程形成。

【請求項3】 如請求項1所述的容器，其中，柔軟的該一個或多個嵌板鉚接到剛性堅硬的該本體。

【請求項4】 如請求項1所述的容器，其中，柔軟的該一個或多個嵌板被縫製到剛性堅硬的該本體。

【請求項5】 如請求項1所述的容器，進一步包含可封閉的一頂部，其與剛性堅硬的該本體連接，可封閉的該頂部包含一封閉件，用以保護在剛性堅硬的該本體之內部空腔中的物品。

【請求項6】 如請求項5所述的容器，其中，可封閉的該頂部鉚接到剛性堅硬的該本體。

【請求項7】 如請求項5所述的容器，其中，可封閉的該頂部被縫製到剛性堅硬的該本體。

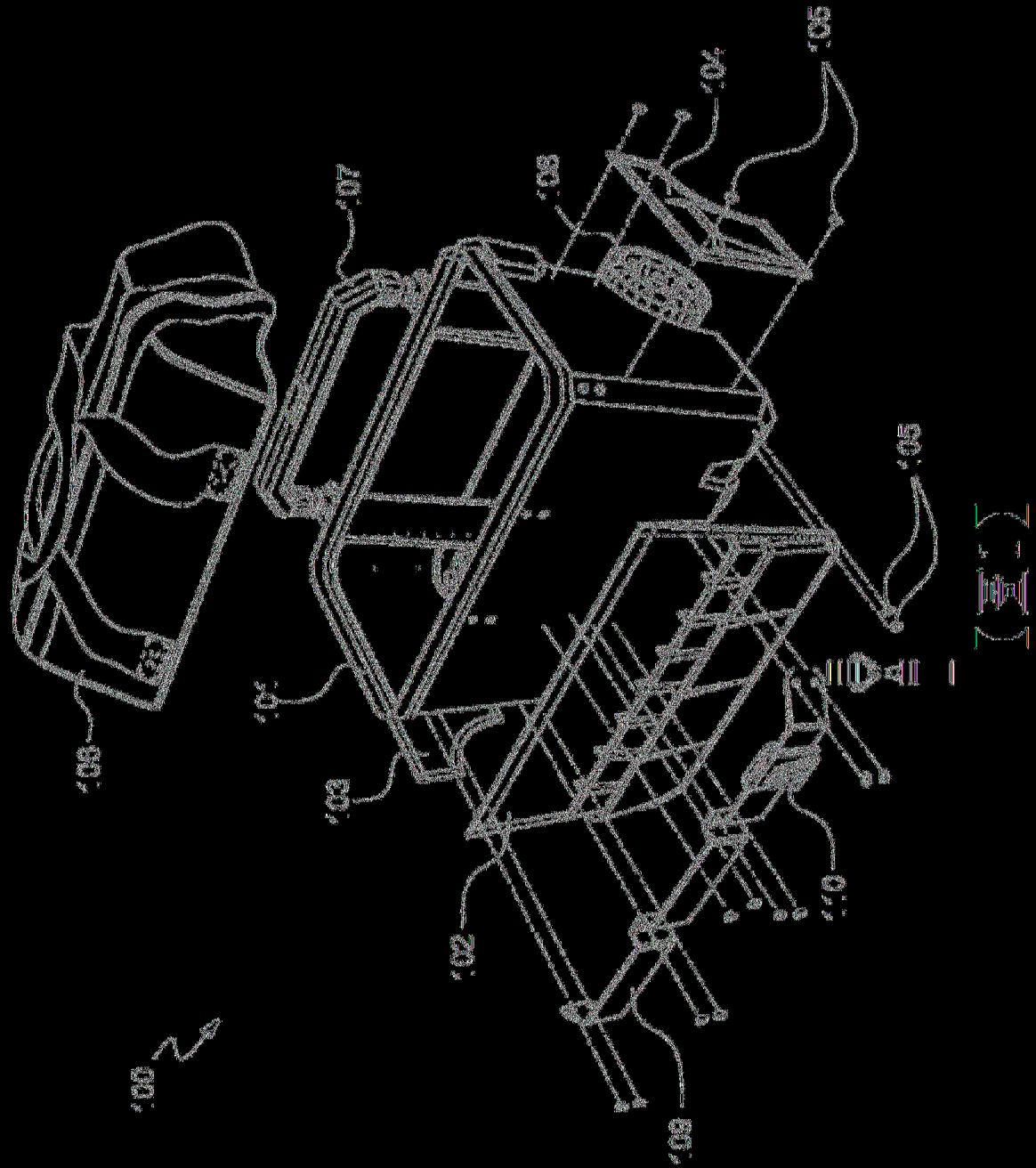
【請求項8】 如請求項5所述的容器，其中，該把手是可折疊的。

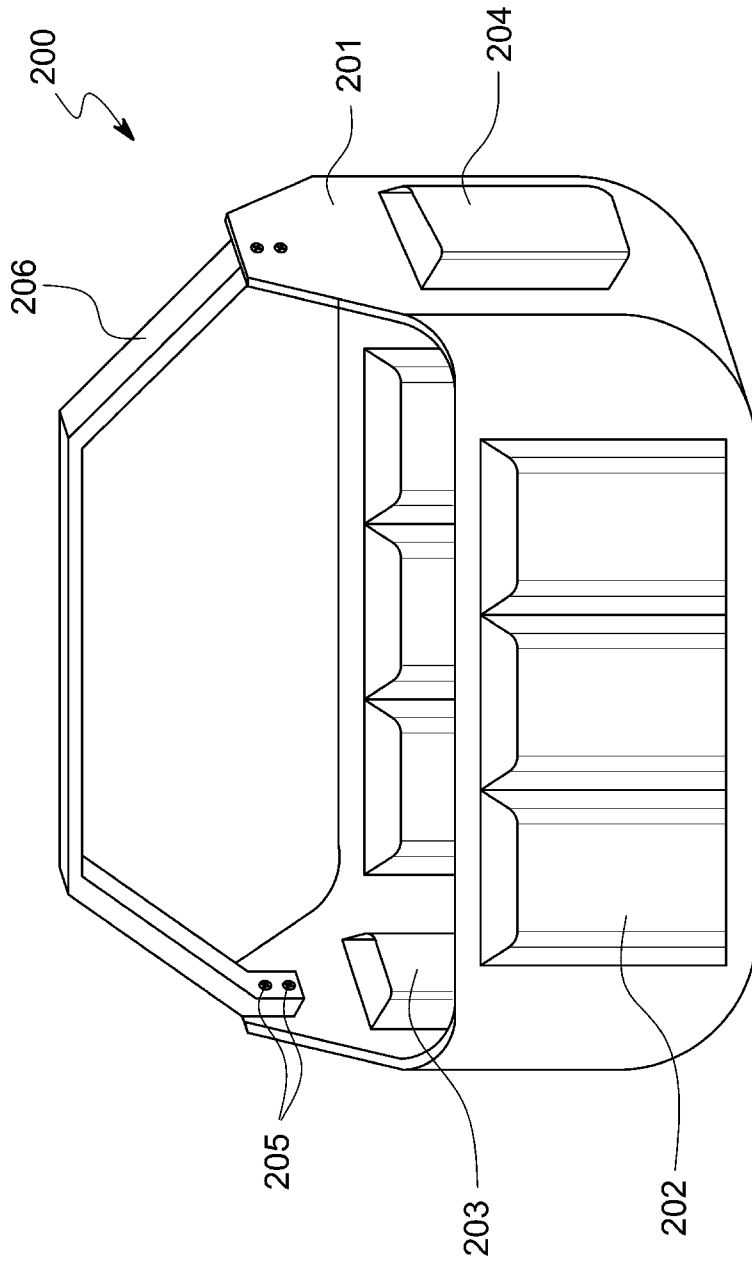
【請求項9】 如請求項8所述的容器，進一步包含複數個輪子，其與剛性堅硬的該本體連接。

- 【請求項10】如請求項5所述的容器，進一步包括一夾條，其與剛性堅硬的該本體連接。
- 【請求項11】如請求項10所述的容器，其中，該夾條是不可移除地鉚接到剛性堅硬的該本體。
- 【請求項12】如請求項11所述的容器，進一步包含一夾具，其與該夾條連接。
- 【請求項13】一種工具箱，包含
- 剛性堅硬的一本體，其具有複數個側壁和一底板，該等側壁和該底板界定一內部空腔；
- 柔軟的一個或多個袋子，其在剛性的該等側壁之內部或外部與該等側壁中至少一個連接；以及
- 一把手，其與堅硬的該本體連接。
- 【請求項14】如請求項13所述的工具箱，剛性堅硬的該本體使用射出成型的塑膠和金屬的其中一者製成。
- 【請求項15】如請求項13所述的工具箱，其中，柔軟的該一個或多個嵌板由織物、軟塑膠或皮革製成。
- 【請求項16】如請求項13所述的工具箱，其中，柔軟的該一個或多個嵌板使用鉚釘與剛性堅硬的該本體連接。
- 【請求項17】如請求項13所述的工具箱，其中，柔軟的該一個或多個嵌板使用縫線與剛性堅硬的該本體連接。
- 【請求項18】如請求項13所述的工具箱，進一步包括一夾條，其恆定地附接到該工具箱。
- 【請求項19】如請求項18所述的工具箱，其中，該夾條可以與一夾具一起使用，以掛起工具。

【請求項20】 如請求項18所述的工具箱，其中，該把手是可樞轉地附接到剛性堅硬的該本體。

(發明圖式)





【圖2】