



(12) 实用新型专利

(10) 授权公告号 CN 204743916 U

(45) 授权公告日 2015. 11. 11

(21) 申请号 201520298541. 7

(22) 申请日 2015. 05. 11

(73) 专利权人 孙开虎

地址 239400 安徽省滁州市光明市明南街道
办事处林圩村岗新组 1 号

(72) 发明人 叶炜

(74) 专利代理机构 台州市中唯专利事务所(普
通合伙) 33215

代理人 许玲爱

(51) Int. Cl.

A47K 3/06(2006. 01)

A47K 3/12(2006. 01)

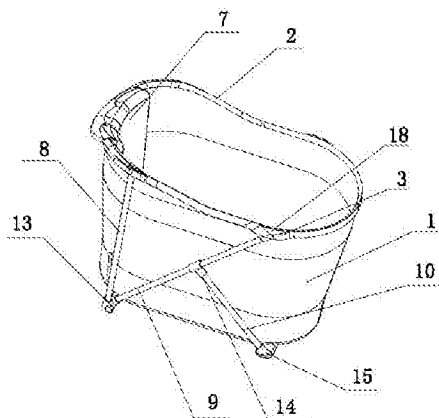
权利要求书1页 说明书3页 附图3页

(54) 实用新型名称

一种两用洗澡桶

(57) 摘要

本实用新型公开了一种两用洗澡桶,包括桶体,桶体由桶底、桶壁及下翻的桶沿依次连接而成,桶沿上对称设置有手提部,桶体外设置有可拆卸支撑结构,桶底向上延伸有下桶壁、桶沿向下延伸有上桶壁,桶底内表面上配合设置有一层软料层,软料层沿下桶壁内侧向上延伸至上桶壁外侧,上桶壁和下桶壁之间的软料层壁上设置有一道可向桶底方向折叠的环形折痕。本实用新型结构新颖,设计合理,通过设置的支撑结构,即增加稳定性,又方便折叠使用,座椅的设置及将软料层延伸至上桶壁处,可有效增加舒适度,一道环形折痕的设置,可实现成人用澡桶和儿童用澡桶的转换,转换方便,增加产品的功能,连接杆的设置,方便排水孔出水,不用时,减少占用空间。



1. 一种两用洗澡桶,包括桶体,所述桶体由设置有排水孔的桶底、桶壁(1)及下翻的桶沿(2)依次连接而成,所述桶沿(2)上对称设置有手提部(3),其特征在于所述桶体外设置有可拆卸支撑结构,所述桶底向上延伸有下桶壁(4)、桶沿(2)向下延伸有上桶壁(5),所述桶底内表面上配合设置有一层软料层(6),所述软料层沿下桶壁内侧向上延伸至上桶壁外侧,所述上桶壁和下桶壁之间的软料层壁上设置有一道可向桶底方向折叠的环形折痕。

2. 根据权利要求1所述的一种两用洗澡桶,其特征在于所述桶体内设置有可拆卸座椅(7),所述座椅(7)的一端挂接设置在桶体一端的桶沿上,所述座椅的另一端配合设置在桶底上。

3. 根据权利要求1所述的一种两用洗澡桶,其特征在于所述支撑结构包括对称设置在桶体两侧的支撑杆,所述支撑杆包括第一支撑杆(8)、第二支撑杆(9)、第三支撑杆(10),靠近座椅端的桶沿上设置有与第一支撑杆插接设置的第一插孔(11),手提部上设置有与第二支撑杆插接设置的第二插孔(12),所述第一支撑杆和第二支撑杆的另一端均插接设置在三通连接件A(13)上,所述第二支撑杆的中部位置套接设置有三通连接件B(14),所述三通连接件B的另一孔内插接设置第三支撑杆(10),所述第三支撑杆(10)的另一端与螺接设置在桶体底部上的连接件(15)插接设置。

4. 根据权利要求3所述的一种两用洗澡桶,其特征在于所述三通连接件A(13)和连接件(15)分设在桶体的两端。

5. 根据权利要求3所述的一种两用洗澡桶,其特征在于所述第一支撑杆(8)呈竖直设置,第二支撑杆(9)与第一支撑杆呈V型设置,第三支撑杆(10)垂直第二支撑杆设置。

6. 根据权利要求3所述的一种两用洗澡桶,其特征在于所述桶底对应三通连接件A(13)的位置处设置有凹槽(16),所述凹槽内设置有连接杆(17),所述连接杆的两端分别插接设置在两个三通连接件A上。

7. 根据权利要求1所述的一种两用洗澡桶,其特征在于所述手提部(3)上设置有防滑部(18)。

一种两用洗澡桶

技术领域

[0001] 本实用新型属于生活用品技术领域,具体涉及一种两用洗澡桶。

背景技术

[0002] 传统的洗澡桶多为木质结构的,通常置于卫生间内,该种结构的洗澡桶通常体积较大,结构固定不变,适用于成人使用,而对于家中有小孩来说,通常还需要配备一个儿童专用浴盆。随着空间成本的逐渐增高,对空间利用率的要求也在逐渐提高,尤其是在面积较小的卫生间内,洗澡桶及浴盆通常会占据较大的空间,针对该问题,市场上出现了各种结构的可折叠的浴盆,该种可折叠的浴盆仅仅用在儿童浴盆上,其目的是为了减少空间的占用及方便携带,使用方式为完全打开时可当儿童浴盆使用,完全折叠时方便携带及存放,半展开状态是不可使用的,功能比较单一,有孩子的家庭,同样还需要分别配备成人洗澡用具及儿童浴盆,因为,成人使用的浴盆,相对空间较大,高度相对较高,不便于给儿童使用,安全性不高。另外,现有的洗澡桶,通常在桶体的底部设置一凸出部位,供使用者坐,该种结构设计,如果桶内水位较高时,容易导致坐不稳,同时还大大降低舒适度。

实用新型内容

[0003] 本实用新型的目的在于提供一种可供成人和儿童使用的两用洗澡桶。

[0004] 为解决上述技术问题,本实用新型通过以下技术方案加以实现:

[0005] 所述的一种两用洗澡桶,包括桶体,所述桶体由设置有排水孔的桶底、桶壁及下翻的桶沿依次连接而成,所述桶沿上对称设置有手提部,其特征在於所述桶体外设置有可拆卸支撑结构,所述桶底向上延伸有下桶壁、桶沿向下延伸有上桶壁,所述桶底内表面上配合设置有一层软料层,所述软料层沿下桶壁内侧向上延伸至上桶壁外侧,所述上桶壁和下桶壁之间的软料层壁上设置有一道可向桶底方向折叠的环形折痕。

[0006] 所述的一种两用洗澡桶,其特征在於所述桶体内设置有可拆卸座椅,所述座椅的一端挂接设置在桶体一端的桶沿上,所述座椅的另一端配合设置在桶底上。

[0007] 所述的一种两用洗澡桶,其特征在於所述支撑结构包括对称设置在桶体两侧的支撑杆,所述支撑杆包括第一支撑杆、第二支撑杆、第三支撑杆,靠近座椅端的桶沿上设置有与第一支撑杆插接设置的第一插孔,手提部上设置有与第二支撑杆插接设置的第二插孔,所述第一支撑杆和第二支撑杆的另一端均插接设置在三通连接件 A 上,所述第二支撑杆的中部位置套接设置有三通连接件 B,所述三通连接件 B 的另一孔内插接设置第三支撑杆,所述第三支撑杆的另一端与螺接设置在桶体底部上的连接件插接设置。

[0008] 所述的一种两用洗澡桶,其特征在於所述三通连接件 A 和连接件分设在桶体的两端。

[0009] 所述的一种两用洗澡桶,其特征在於所述第一支撑杆呈竖直设置,第二支撑杆与第一支撑杆呈 V 型设置,第三支撑杆垂直第二支撑杆设置。

[0010] 所述的一种两用洗澡桶,其特征在於所述桶底对应三通连接件 A 的位置处设置有

凹槽,所述凹槽内设置有连接杆,所述连接杆的两端分别插接设置在两个三通连接件 A 上。

[0011] 所述的一种两用洗澡桶,其特征在于所述手提部上设置有防滑部。

[0012] 本实用新型结构新颖,设计合理,通过设置的可拆卸结构的支撑结构,即增加产品的稳定性,又方便产品的折叠使用,座椅的设置及将软料层延伸至上桶壁处,可有效增加使用者的舒适度,一道环形折痕的设置,可实现成人用澡桶和儿童用澡桶的转换,转换方便,增加产品的功能,连接杆的设置,方便排水孔出水,不用时,可将桶体进行一折收缩,减少占用空间。

附图说明

[0013] 图 1 为本实用新型整体结构示意图;

[0014] 图 2 为图 1 的另一角度的结构示意图;

[0015] 图 3 为图 1 折叠后的结构示意图;

[0016] 图 4 为图 1 剖视结构示意图;

[0017] 图中,1- 桶壁,2- 桶沿,3- 手提部,4- 下桶壁,5- 上桶壁,6- 软料层,7- 座椅,8- 第一支撑杆,9- 第二支撑杆,10- 第三支撑杆,11- 第一插孔,12- 第二插孔,13 三通连接件 A,14- 三通连接件 B,15- 连接件,16- 凹槽,17- 连接杆,18- 防滑部,19- 排水孔。

具体实施方式

[0018] 以下结合说明书附图对本实用新型作进一步详细说明,并给出具体实施方式。

[0019] 如图 1-4 所示,本实用新型一种两用洗澡桶,即可供成人使用,也可供儿童使用,包括桶体,桶体由设置有排水孔的桶底、桶壁 1 及下翻的桶沿 2 依次连接而成,为方便洗澡桶的移动,在桶沿 2 上对称设置有手提部 3,为防止打滑,在手提部 3 上设置有防滑部 18,为增加产品使用时的稳定性,在桶体外设置有可拆卸支撑结构,为提高使用的舒适度,在桶体内设置有可拆卸座椅 7,座椅的一端挂接设置在桶体一端的桶沿上,座椅的另一端配合设置在桶底上,成人使用时,需要安装支撑结构及座椅,儿童使用时,需要拆卸支撑结构及座椅。

[0020] 桶体的具体结构为,桶底向上延伸有下桶壁 4、桶沿向下延伸有上桶壁 5,桶底内表面上配合设置有一层软料层 6,软料层 6 沿下桶壁内侧向上延伸至上桶壁外侧,下桶壁、上桶壁、除桶底处的其他软料层一起构成桶壁,软料层与上桶壁及下桶壁均为注塑成型,将软料层设置在下桶壁的内侧,可有效增加使用者的舒适度,为实现洗澡桶在折叠后供儿童使用,在上桶壁和下桶壁之间的软料层壁上设置有一道可向桶底方向折叠的环形折痕。向下按压桶沿,即可实现桶壁的折叠,进而缩小桶体的高度,以方便儿童洗澡用,同时,增加实用的安全度。

[0021] 支撑结构的具体结构为,包括对称设置在桶体两侧的支撑杆,该支撑杆包括第一支撑杆 8、第二支撑杆 9、第三支撑杆 10,第一支撑杆 8 呈竖直设置,第二支撑杆 9 与第一支撑杆 8 呈 V 型设置,第三支撑杆 10 垂直第二支撑杆 9 设置,靠近座椅 7 端的桶沿 2 上设置有与第一支撑杆插接设置的第一插孔 11,手提部上设置有与第二支撑杆插接设置的第二插孔 12,第一支撑杆和第二支撑杆的另一端均插接设置在三通连接件 A13 上,第二支撑杆的中部位置套接设置有三通连接件 B14,三通连接件 B 的另一孔内插接设置第三支撑杆 10,第三支撑杆的另一端与螺接设置在桶体底部上的连接件 15 插接设置,且三通连接件 A13 和连

接件 15 分设在桶体的两端,具体为三通连接件 A13 设置在桶体座椅端,连接件 15 设置在筒体手提部 3 端,为方便排水孔 19 排水及进一步增加产品的稳定性,在桶底对应三通连接件 A 的位置处设置有凹槽 16,凹槽内设置有连接杆 17,连接杆的两端分别插接设置在两个三通连接件 A 上。

[0022] 本实用新型使用过程,成人使用时,首先将第一支撑杆 8 及第二支撑杆 9 的两端分别插接设置在第一插孔 11、第二插孔 12 及三通连接件 A13 上,完成第一支撑杆和第二支撑杆的安装,然后将第三支撑杆 10 的两端分别插接设置在三通连接件 B14 和连接件 15 上,然后将连接件 15 螺接设置在桶体的底部边缘,即完成了第三支撑杆 10 与第二支撑杆 9 的连接,连接后的第一支撑杆 8 和第二支撑杆 9 及部分桶沿为三角形结构,连接后的第三支撑杆 10 与第二支撑杆 9 的下部及桶体底部形成三角形结构,三角结构的设置,可有效的增加产品在使用过程中的稳定性,支撑杆安装完毕后,最后在两个三通连接件 A 之间插接连接杆 17,一方面便于排水孔排水,另一方面可进一步增加稳定性,最后安装座椅 7。儿童使用时,需要将座椅 7 及支撑结构拆卸,座椅可直接拿掉,支撑结构的拆卸过程与安装过程相反,拆卸完成后,按压桶沿 2 部位,由于上桶壁 5 和下桶壁 4 之间为软料层结构,且在软料层上设置有一道环形折痕,因此,受压后,在环形折痕的作用下,洗澡桶被压缩,压缩后的高度适合儿童使用。该种结构设置的洗澡桶,由于可供成人和儿童使用,大大增加其使用功能,同时降低使用者的使用成本,节约占用空间。

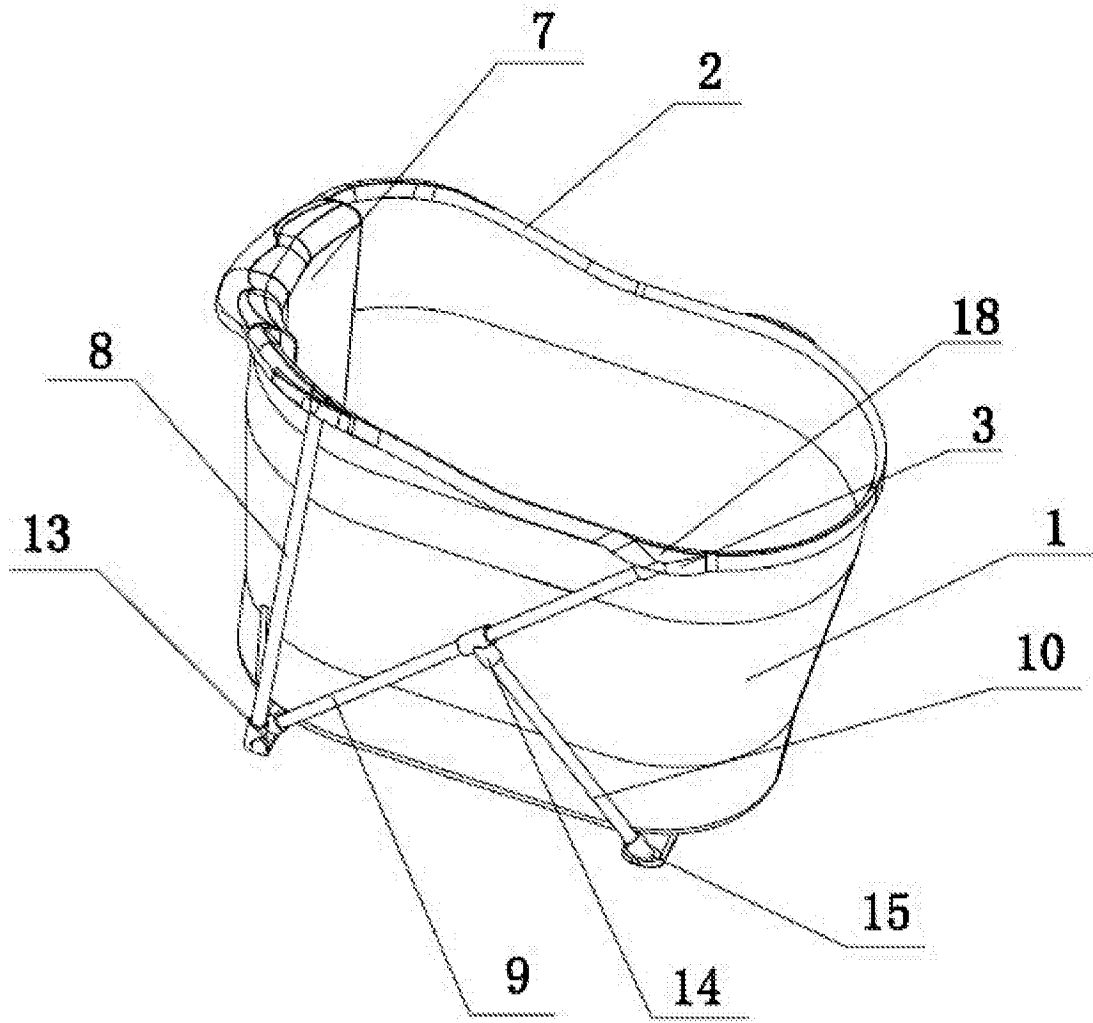


图 1

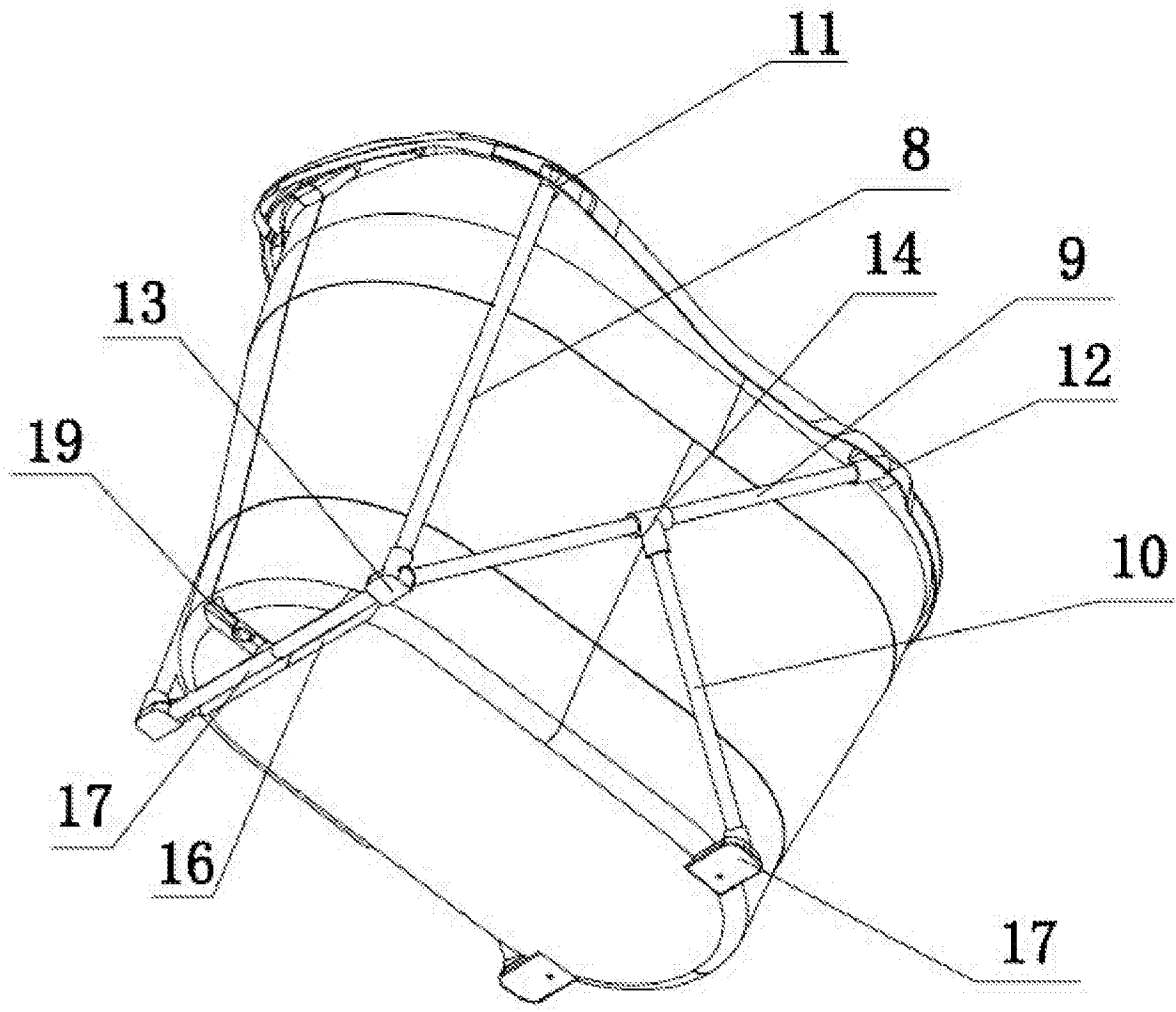


图 2

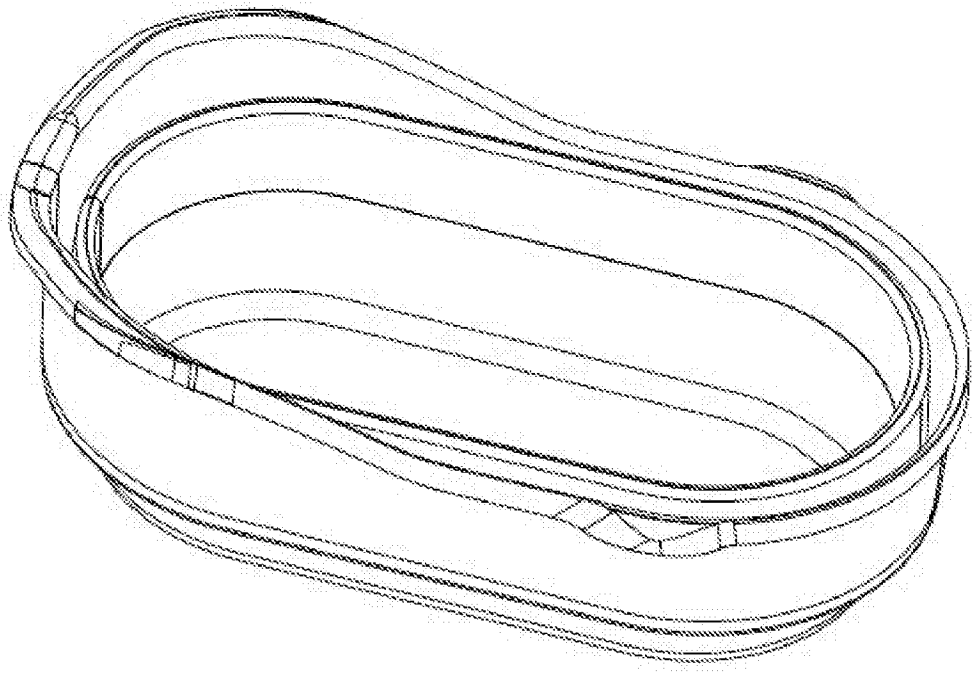


图 3

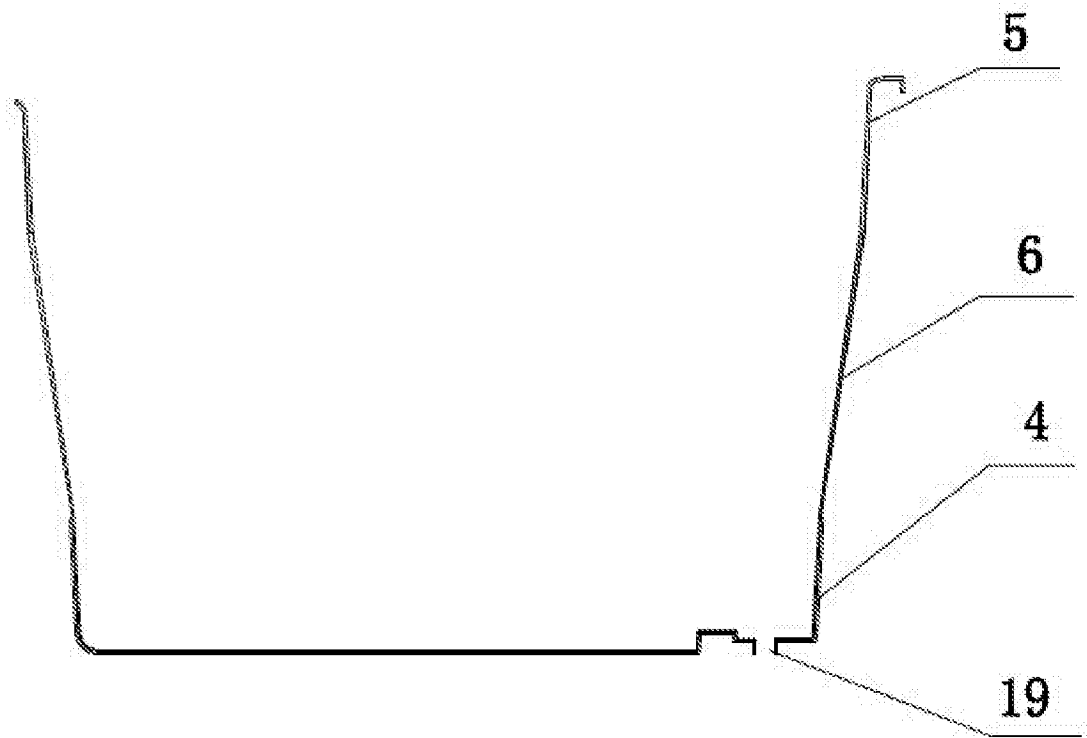


图 4