

19



OFICINA ESPAÑOLA DE
PATENTES Y MARCAS

ESPAÑA



11 Número de publicación: **1 261 954**

21 Número de solicitud: 202031967

51 Int. Cl.:

A44C 17/02 (2006.01)

A44C 17/04 (2006.01)

12

SOLICITUD DE MODELO DE UTILIDAD

U

22 Fecha de presentación:

28.06.2018

43 Fecha de publicación de la solicitud:

09.03.2021

71 Solicitantes:

MORALES PACHECO, Lidia (100.0%)

**Calle Rubí nº 17
14014 Córdoba ES**

72 Inventor/es:

MORALES PACHECO, Lidia

74 Agente/Representante:

CASAS FEU, Cristina

54 Título: **SUJECIÓN PARA PIEDRAS DE JOYERÍA Y BISUTERÍA EN OBJETOS DE JOYERÍA
Y BISUTERÍA**

ES 1 261 954 U

DESCRIPCIÓN

SUJECCIÓN PARA PIEDRAS DE JOYERÍA Y BISUTERÍA EN OBJETOS DE JOYERÍA Y BISUTERÍA

5

OBJETO DE LA INVENCION

10

La presente invención se refiere a un procedimiento para sujetar piedras de joyería y bisutería en objetos de joyería y bisutería y a la sujeción, como elemento físico, obtenida mediante dicho procedimiento.

ANTECEDENTES DE LA INVENCION

15

En la actualidad la fijación de piedras de joyería y bisutería en objetos de joyería y bisutería tales como pendientes, anillos, pulseras, collares y similares, se realiza mediante engarce, una a una, para no dañarlas, con un coste importante de mano de obra debido a la multiplicidad, pequeño tamaño y delicadeza con la que hay que realizar esta operación.

20

Esto supone un inconveniente que se soluciona mediante el procedimiento de la invención, mediante el que se obtiene la sujeción de la invención.

DESCRIPCIÓN DE LA INVENCION

25

El procedimiento para sujetar piedras de joyería y bisutería en objetos de joyería y bisutería de la invención comprende las siguientes etapas:

30

- configurar una base ornamental anterior sensiblemente laminar, provista de, al menos, una ventana formalmente adecuada para recibir desde su parte posterior una piedra de joyería o bisutería, y cuya ventana está provista de unos topes para sujeción anterior de la piedra, de forma que introduciendo o enfrentando la piedra por la ventana desde la parte posterior de la base, la piedra queda visible por la parte anterior de la base a través de la ventana,
- colocar cada piedra en la ventana correspondiente, quedando sujeta anteriormente por los topes,
- sellar la parte posterior de la base mediante una tapa de forma que las piedras queden sujetas posteriormente por dicha tapa y anteriormente por los topes formando un conjunto

sujetas posteriormente por dicha tapa y anteriormente por los topes formando un conjunto monobloque, y

-generar unos medios para sujetar el conjunto monobloque al objeto de joyería y bisutería.

5 De esta forma se puede generar la base, por ejemplo mediante troquelado de una plancha de metal o aleación metálica adecuada (preciosa o semipreciosa) en una sola operación, añadir -en caso de que no queden configurados por el propio troquelado- los topes mediante maquinaria con control numérico por ejemplo, sin afectar a la parte más frágil del montaje que son las piedras, y a continuación colocar dichas piedras una a una en las ventanas, 10 que sería la única operación a realizar una a una o individualmente.

A continuación solo hay que sujetarlas todas en una sola operación al colocar la tapa posterior, con lo que se minimiza el número de operaciones a realizar y por lo tanto el coste, con la ventaja adicional o inesperada de que luego la manipulación del conjunto para 15 fijarlo en el objeto de joyería (pendiente, pulsera, anillo, etc) resulta mucho menos compleja, al tratarse de un conjunto de mayor tamaño, evitando incluso la necesidad de trabajar con lupas de joyero en muchos casos, y minimizando la posibilidad de deteriorar las piedras.

20 En cuanto a la sujeción obtenida mediante el procedimiento descrito, comprende:

-una base ornamental anterior sensiblemente laminar provista de, al menos, una ventana formalmente adecuada para recibir desde su parte posterior una piedra de joyería o bisutería,

25 -unos topes provistos en dicha ventana o ventanas, y dispuestos en zonas de contacto anterior contra dicha piedra o piedras para retener anteriormente a las mismas,

-una tapa dispuesta por la parte posterior de la base, en contacto con la parte posterior de la piedra o piedras, que quedan por tanto sujetas entre los topes y la tapa, y asomando por las ventanas, y

30 -unos medios de fijación al objeto de joyería y bisutería del conjunto monobloque formado por la base, la tapa y las piedras dispuestas entre ambas.

En el presente documento, como base ornamental se quiere indicar que la misma puede adoptar diferentes formas con pretensiones ornamentales: ovalada, poligonal, redonda, artística (por ejemplo en forma de mariposa), etc, pudiendo igualmente las piedras adoptar

5 cualquier tipo de talla o forma y tamaño; siendo las ventanas y los topes adecuados para recibir e inmovilizar frontalmente las piedras en las ventanas. Igualmente las ventanas donde van las piedras pueden adoptar cualquier forma, dependiendo de las formas de las piedras a engastar (por ejemplo redondas, cuadradas, ovaladas, triangulares, en forma de corazón...).

10 En definitiva, con la invención se consigue que, a la hora del montaje se construye primero la base, sobre la que luego se colocan todos los brillantes o piedras, y esta base luego es sellada con la tapa por ejemplo mediante soldadura a fuego o laser, o soldadura de oro o plata, siendo la tapa la que sujeta las piezas, quedando el aspecto como el de una pieza tradicional engarzada y permitiendo montar todos los brillantes o piedras al mismo tiempo sin que exista riesgo de estropear alguna de las mismas.

15 **DESCRIPCIÓN DE LOS DIBUJOS**

20 La figura 1.-Muestra una vista en una perspectiva sensiblemente superior de una base ornamental anterior de la sujeción de la invención antes de colocar las piedras y la tapa posterior, siendo esta base utilizable mediante el procedimiento de la invención. En esta variante los topes están formados por asientos de las piedras en los bordes de las ventanas, y la base está provista de un reborde proyectado posteriormente.

La figura 2.-Muestra una vista en perspectiva sensiblemente inferior de la base ornamental mostrada en la figura 1, con las piedras colocadas en las ventanas, y antes de fijar la tapa.

25 La figura 3.-Muestra una vista en perspectiva superior semejante a la de la figura 1 del conjunto obtenido tras fijar la tapa.

La figura 4.-Muestra una vista en sección del conjunto obtenido tras fijar la tapa, unido a un anillo, así como un detalle ampliado de la zona de soldadura de la tapa.

30 La figura 5.-Muestra una vista en perspectiva superior de una base ornamental anterior de la sujeción de la invención, para su utilización mediante el procedimiento de la invención, en otra variante donde los topes están formados por porciones de metal o aleaciones metálicas dispuestas por la parte anterior de la base, antes de colocar las piedras y la tapa

posterior.

La figura 6.-Muestra una vista de la variante de la figura 5 con las piedras colocadas, y dispuesto el conjunto obtenido en un zócalo decorativo.

5

La figura 7.-Muestra una vista en sección del conjunto mostrado en la figura 6, donde el zócalo decorativo se encuentra unido a un gemelo para manga de camisa.

10

La figura 8.-Muestra tres vistas en perspectiva superior de tres variantes de un mismo conjunto, montado en tres zócalos decorativos de diferentes formas.

15

La figura 9.-Muestra una vista en perspectiva superior de una variante de la invención donde la base tiene forma de mariposa, y donde el conjunto formado por la base, las piedras y la tapa se encuentra unido a un zócalo decorativo también con forma de mariposa, que a su vez se encuentra unido a una pieza de joyería que es un anillo.

Las figuras 10, 11 y 12.-Muestran unas vistas semejantes a la de la fig 3 correspondientes a otras variantes de forma de la base ornamental.

20

REALIZACIÓN PREFERENTE DE LA INVENCION

El procedimiento para sujetar piedras (1) de joyería y bisutería en objetos (2) de joyería y bisutería de la invención comprende las siguientes etapas (ver figs 1 a 4):

25

-configurar una base (3) ornamental anterior sensiblemente laminar, provista de, al menos, una ventana (30) formalmente adecuada para recibir desde su parte posterior una piedra (1) de joyería o bisutería, y cuya ventana (30) está provista de unos topes (31) anteriores para sujeción anterior de la piedra (1),

30

-colocar cada piedra (1) en la ventana (30) correspondiente,
-sellar la parte posterior de la base (3) mediante una tapa (4) de forma que las piedras (1) queden sujetas posteriormente por dicha tapa (4) y anteriormente por los topes (31) formando un conjunto (5) monobloque (ver figs 4 y 7), y
-generar unos medios para sujetar el conjunto (5) monobloque al objeto (2) de joyería y bisutería.

Preferentemente la base (3) se encuentra realizada en metal o aleaciones metálicas, normalmente preciosas o semipreciosas, ya que se trata de implantarla en un objeto (2) de joyería o bisutería que suelen realizarse en estos materiales, con la ventaja de que no contrasta si se realiza en el mismo material del objeto (2) de joyería o bisutería. Esto permite realizar las ventanas (30) mediante troquelado de la base (3), aunque se pueden troquelar igualmente si la base (3) se realiza en otros materiales.

Por su parte, los topes (31) se encuentran realizados preferentemente mediante asiento (esto es, apoyo directo) en las ventanas (30) como se ve en las figuras 2 a 4, o mediante la adición (soldadura por ejemplo) de porciones de metal o aleaciones metálicas por la parte anterior de la base (3) como se ve en las figuras 5 a 8.

En cuanto a la etapa de sellar la parte posterior de la base (3) mediante la tapa (4) comprende unir la tapa (4) a la base (3) mediante soldadura (40) a fuego o laser o soldadura de oro o plata en caso de que sean de metales o aleaciones compatibles con la soldadura (ver detalle de fig 4).

Mientras, la etapa de generar medios para sujetar el conjunto (5) monobloque al objeto (2) de joyería y bisutería puede comprender la realización de una unión directa mediante soldadura o engastes (51) de dicho conjunto (5) a dicho objeto (2) de joyería y bisutería (ver fig 4), o bien la realización de una unión de dicho conjunto (5) monobloque a un zócalo (8) decorativo (o sea, también con formas ornamentales preferentemente) unido a su vez a dicho objeto (2) de joyería y bisutería, también por ejemplo mediante soldadura o engastes (51), como se ve en la fig 7.

En cuanto a la sujeción (100) obtenida mediante el procedimiento de la invención, comprende (ver figs 4 y 7):

- una base (3) ornamental anterior sensiblemente laminar provista de, al menos, una ventana (30) formalmente adecuada para recibir desde su parte posterior una piedra (1) de joyería o bisutería,
- unos topes (31) anteriores provistos en dicha ventana (30) y dispuestos en zonas de contacto anterior contra dicha piedra (1) para retener anteriormente la misma,
- una tapa (4) dispuesta por la parte posterior de la base (3), en contacto con la parte posterior de la piedra (1) para sujetar posteriormente la misma, y

-unos medios de fijación del conjunto (5) monobloque formado por la base (3), la tapa (4) y las piedras (1) dispuestas entre ambas, al objeto (2) de joyería y bisutería.

5 Los topes (31) pueden comprender asientos realizados en las ventanas (30) como se ve en las figs 3 y 4, o porciones de metal o aleaciones metálicas añadidas por la parte anterior de la base (3) como se ve en las figs 5 a 8. Además, como se ve en la fig 8, algunos topes (31) en este segundo caso pueden ser compartidos por varias ventanas (30).

10 La tapa (4) y la base (3) se encuentran materializadas preferentemente en un metal o aleaciones metálicas y la tapa (4) se encuentra unida a la base (3) mediante soldadura (40) a fuego o laser, o soldadura de oro o plata (ver detalle de fig 4).

15 Además, la base (3) puede comprender un reborde (33) proyectado posteriormente (ver figs 1 a 4) en medida semejante al espesor de las piedras (1) para poder alojar las mismas, mientras que la tapa (4) posterior sería en este caso sensiblemente plana para evitar aristas agresivas para la piel que pueda llegar a estar en contacto con la misma.

20 En cuanto a los medios de fijación del conjunto (5) monobloque al objeto (2) de joyería y bisutería, comprenden por ejemplo soldaduras o engastes (51) directos a dicho objeto (2) de joyería o bisutería, o bien dichas soldaduras o engastes (51) pueden estar realizados directamente a un zócalo (8) decorativo, unido a su vez a dicho objeto (2) de joyería o bisutería.

25 Por último, indicar que la base (3) tiene un espesor preferente comprendido entre 0,01 y 0,4 milímetros, mientras que las piedras (1) tienen anchura o diámetro mínimos de 0,5 décimas en adelante, pudiendo alcanzar máximos (directos, o de la envolvente de la sección mayor de la talla) comprendidos entre 0,8 y 12 milímetros.

30 Descrita suficientemente la naturaleza de la invención, así como la manera de realizarse en la práctica, debe hacerse constar que las disposiciones anteriormente indicadas y representadas en los dibujos adjuntos son susceptibles de modificaciones de detalle en cuanto no alteren el principio fundamental.

35

REIVINDICACIONES

1.-Sujeción (100) para piedras (1) de joyería y bisutería en objetos (2) de joyería y bisutería **caracterizada por que** comprende:

- 5 -una base (3) ornamental anterior sensiblemente laminar provista de, al menos, una ventana (30) formalmente adecuada para recibir desde su parte posterior una piedra (1) de joyería o bisutería,
- unos topes (31) anteriores provistos en dicha ventana (30) y dispuestos en zonas de contacto anterior contra dicha piedra (1) para retener anteriormente la misma,
- 10 -una tapa (4) dispuesta por la parte posterior de la base (3), en contacto con la parte posterior de la piedra (1) para sujetar posteriormente la misma, y
- unos medios de fijación del conjunto (5) monobloque formado por la base (3), la tapa (4) y las piedras (1) dispuestas entre ambas, al objeto (2) de joyería y bisutería.

15 2.-Sujeción (100) para piedras (1) de joyería y bisutería en objetos (2) de joyería y bisutería según reivindicación 1 **caracterizada por que** los topes (31) comprenden asientos realizados en las ventanas (30), o porciones de metal o aleaciones metálicas añadidas por la parte anterior de la base (3).

20 3.-Sujeción (100) para piedras (1) de joyería y bisutería en objetos (2) de joyería y bisutería según cualquiera de las reivindicaciones 1 o 2 **caracterizada por que** algunos topes (31) se encuentran compartidos por varias ventanas (30).

25 4.-Sujeción (100) para piedras (1) de joyería y bisutería en objetos (2) de joyería y bisutería según cualquiera de las reivindicaciones anteriores **caracterizada por que** la tapa (4) y la base (3) se encuentran materializadas en un metal o en aleaciones metálicas, y la tapa (4) se encuentra unida a la base (3) mediante soldadura (40) a fuego o laser o soldadura de oro o plata.

30 5.-Sujeción (100) para piedras (1) de joyería y bisutería en objetos (2) de joyería y bisutería según cualquiera de las reivindicaciones anteriores **caracterizada por que** la base (3) comprende un reborde (33) proyectado posteriormente en medida semejante al espesor de las piedras (1) para poder alojar las mismas, mientras que la tapa (4) posterior es sensiblemente plana.

5 6.-Sujeción (100) para piedras (1) de joyería y bisutería en objetos (2) de joyería y bisutería según cualquiera de las reivindicaciones anteriores **caracterizada por que** los medios de fijación del conjunto (5) monobloque al objeto (2) de joyería y bisutería comprenden soldaduras o engastes (51) directos a dicho objeto (2) de joyería o bisutería.

10 7.-Sujeción (100) para piedras (1) de joyería y bisutería en objetos (2) de joyería y bisutería según cualquiera de las reivindicaciones anteriores **caracterizada por que** los medios de fijación del conjunto (5) monobloque al objeto (2) de joyería y bisutería comprenden soldaduras o engastes (51) directos a un zócalo (8) decorativo unido a su vez a dicho objeto (2) de joyería o bisutería.

15 8.-Sujeción (100) para piedras (1) de joyería y bisutería en objetos (2) de joyería y bisutería según cualquiera de las reivindicaciones anteriores **caracterizada por que** la base (3) tiene un espesor comprendido entre 0,01 y 0,4 milímetros, mientras que las piedras (1) tienen anchura o diámetro mínimos de 0,5 décimas, y máximos comprendidos entre 0,8 y 12 milímetros.

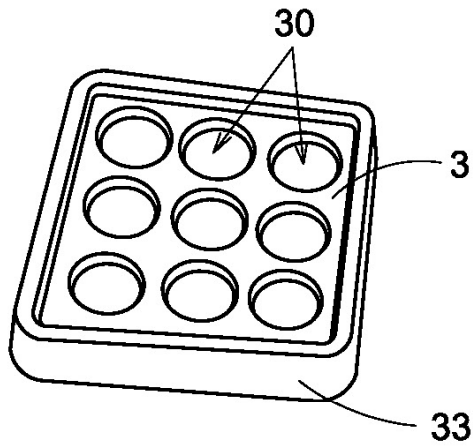


Fig 1

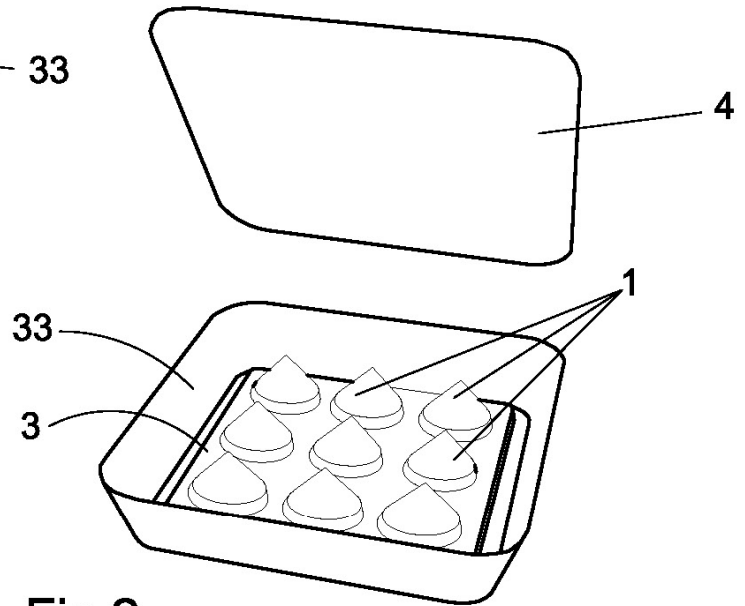


Fig 2

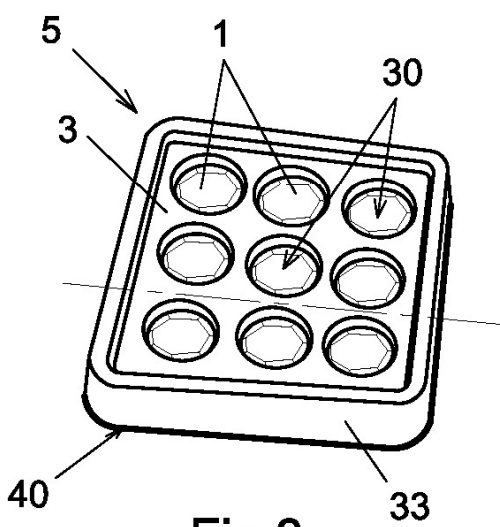


Fig 3

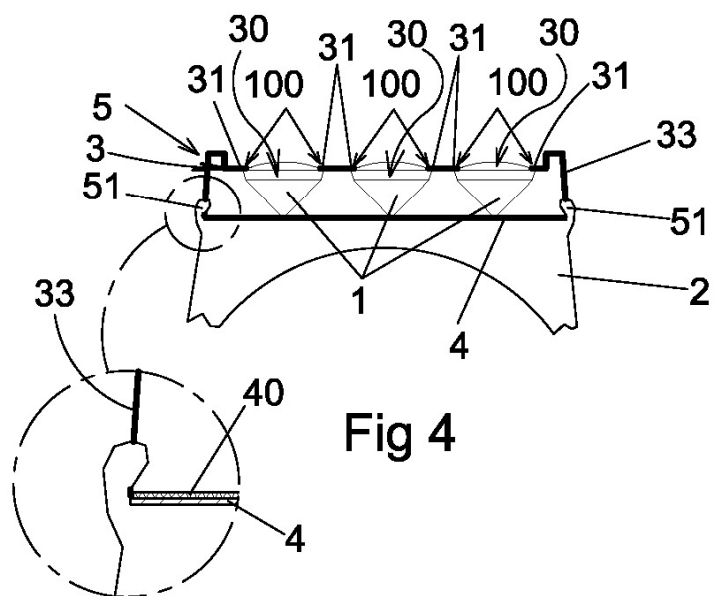


Fig 4

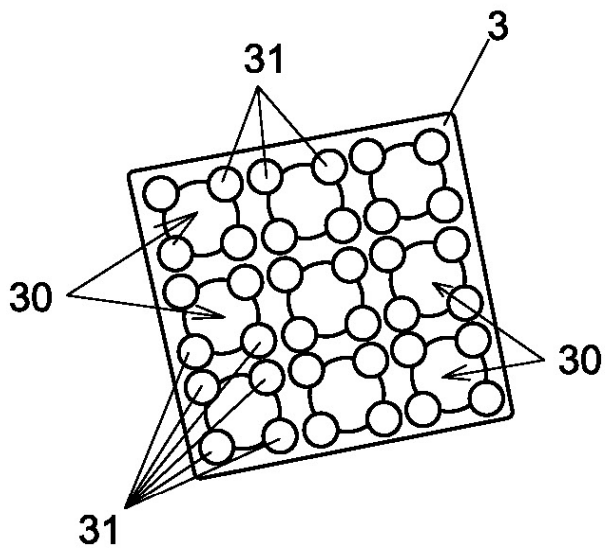


Fig 5

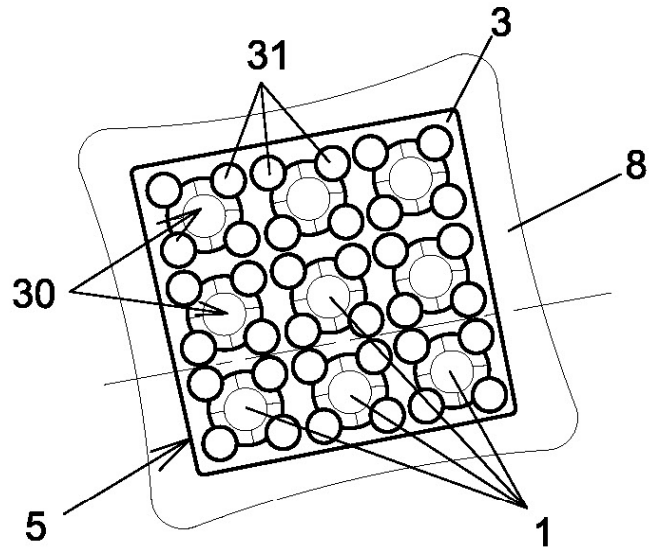


Fig 6

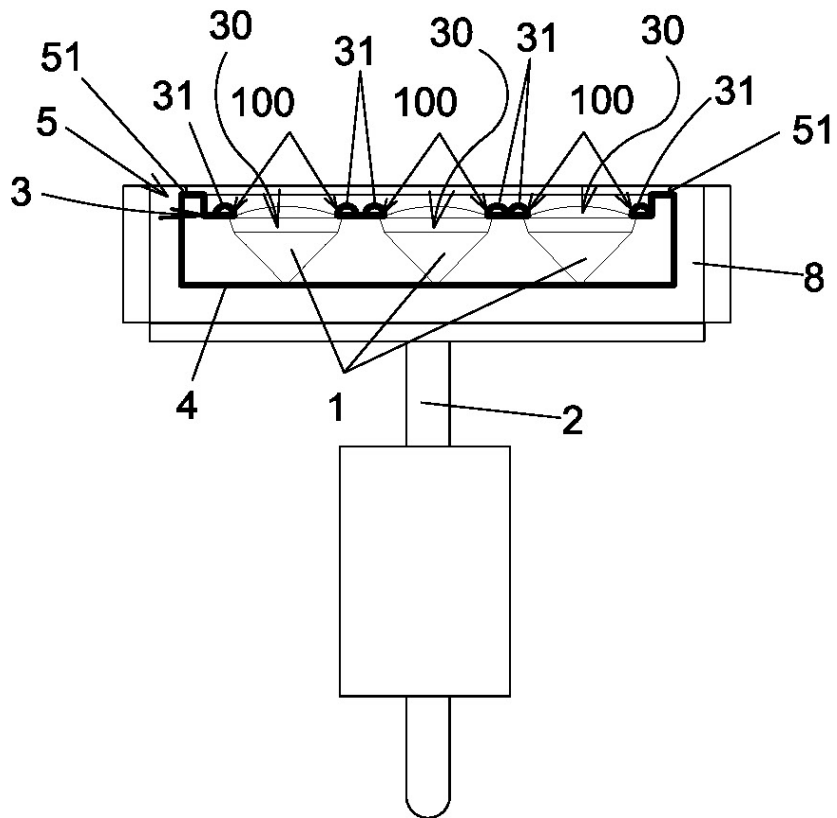


Fig 7

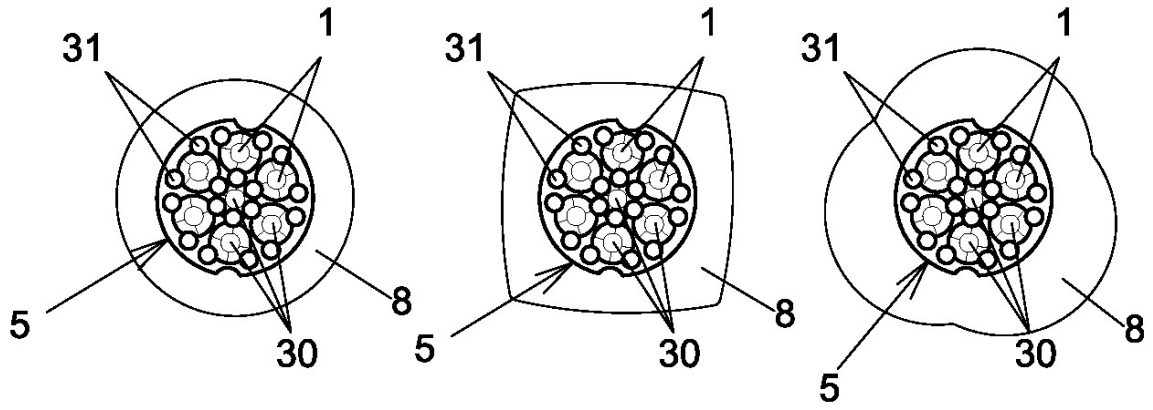


Fig 8

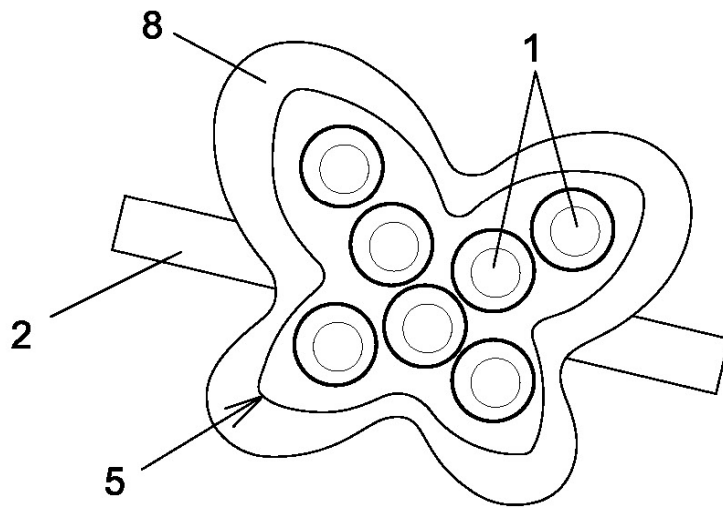


Fig 9

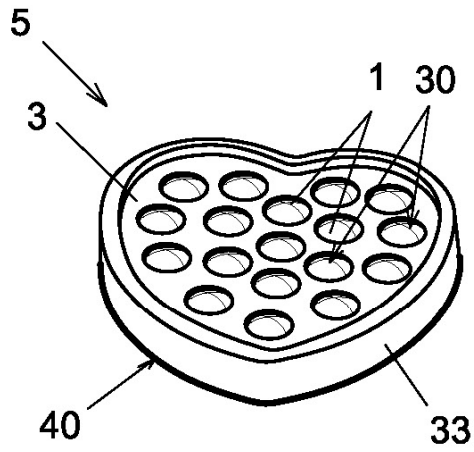


Fig 10

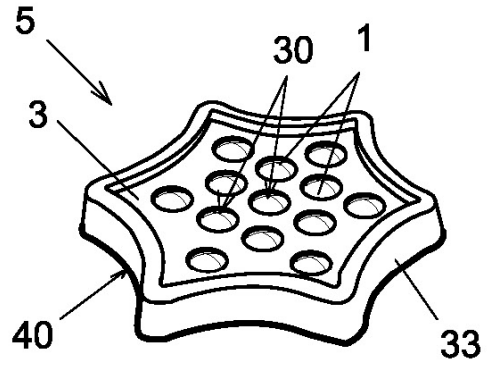


Fig 11

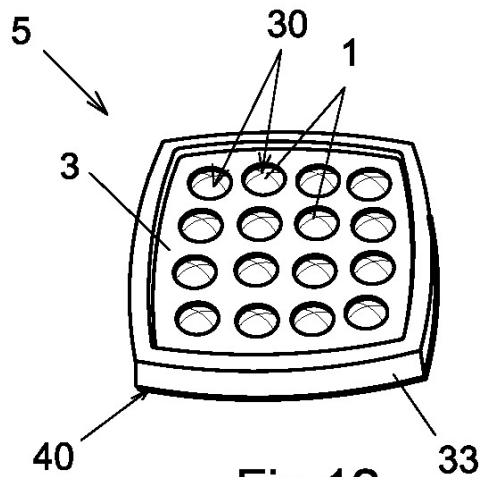


Fig 12