



(12) 发明专利

(10) 授权公告号 CN 107252161 B

(45) 授权公告日 2023.07.18

(21) 申请号 201710536066.6

A45C 13/18 (2006.01)

(22) 申请日 2017.07.04

(56) 对比文件

(65) 同一申请的已公布的文献号

申请公布号 CN 107252161 A

CN 102076240 A, 2011.05.25

CN 102395293 A, 2012.03.28

CN 1605300 A, 2005.04.13

(43) 申请公布日 2017.10.17

EP 0159271 A2, 1985.10.23

JP 2002017410 A, 2002.01.22

(73) 专利权人 浙江多凌线带有限公司

地址 314201 浙江省嘉兴市平湖乍浦经一路318号

JP 2006081822 A, 2006.03.30

JP 2009090037 A, 2009.04.30

(72) 发明人 沈吹良

US 2003145636 A1, 2003.08.07

US 2015351513 A1, 2015.12.10

(74) 专利代理机构 浙江永鼎律师事务所 33233

专利代理师 陆永强

US 4985969 A, 1991.01.22

CN 103653564 A, 2014.03.26

(51) Int. Cl.

A44B 19/00 (2006.01)

A44B 19/24 (2006.01)

A44B 19/26 (2006.01)

审查员 汪东甲

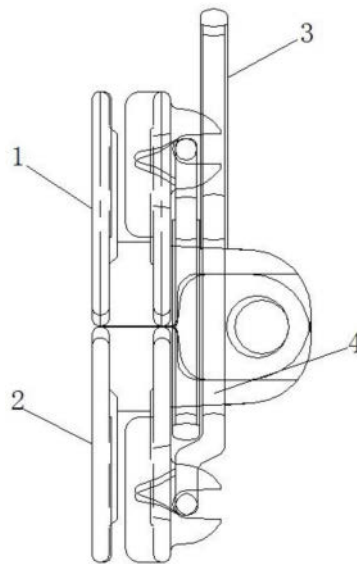
权利要求书1页 说明书4页 附图6页

(54) 发明名称

一种防盗拉链及包

(57) 摘要

本发明提供一种防盗拉链及包,其中的防盗拉链,包括:第一拉链头,其配置为使链牙啮合和拉开的运动部件;第二拉链头,其配置为使链牙啮合和拉开的运动部件,第二拉链头与所述的第一拉链头以相反的方向设置;第一拉片,其设置在第一拉链头上;第二拉片,其设置在第二拉链头上;所述的防盗拉链,其特征在于:所述第一拉链头与第二拉链头具有一个分离位置和一个抵靠位置,在所述抵靠位置时,第一拉链头与第二拉链头相对抵靠在一起,所述第一拉链头上具有第一壁部,第二拉片上具有第二壁部,第一壁部和第二壁部上具有相对应的通孔,在所述抵靠位置时,将第一拉片和第二拉片相对设置并使第二拉片至少覆盖第一拉片的一部分,此时,第一壁部和第二壁部上的通孔相对应。



1. 一种防盗拉链,包括:

第一拉链头,其配置为使链牙啮合和拉开的运动部件;

第二拉链头,其配置为使链牙啮合和拉开的运动部件,第二拉链头与所述的第一拉链头以相反的方向设置;

第一拉片,其设置在第一拉链头上;

第二拉片,其设置在第二拉链头上;

其特征在于:

所述第一拉链头与第二拉链头具有一个分离位置和一个抵靠位置,在所述抵靠位置时,第一拉链头与第二拉链头相对抵靠在一起,所述第一拉链头上具有第一壁部,第二拉片上具有第二壁部,第一壁部和第二壁部上具有相对应的通孔,在所述抵靠位置时,将第一拉片和第二拉片相对设置,并使第一拉片倒向第二拉链头,第二拉片倒向第一拉链头,第二拉片至少覆盖第一拉片的一部分,且第一壁部和第二壁部上的通孔相对应;

所述第一拉片和第二拉片两者中至少一者具有齿部,齿部配置为抵在牙链上,以使其相对牙链的位置固定;

所述第二拉片具有折弯段,以使第二拉片上形成容纳至少一部分第一拉片的凹部。

2. 根据权利要求1所述的防盗拉链,其特征在于:所述第一拉片和第二拉片上均具有齿部。

3. 根据权利要求1或2所述的防盗拉链,其特征在于:所述齿部包括第一齿和第二齿,第一齿和第二齿在牙链方向上保持距离,第一齿和第二齿在牙链的宽度方向上保持间距。

4. 根据权利要求2所述的防盗拉链,其特征在于:所述第一拉片上具有铰轴,第一拉片通过其铰轴铰接在第一拉链头上,所述第一拉链头上具有第一孔,第一拉片上的齿部通过第一孔而进入到第一拉链头的内部,所述第二拉片上具有铰轴,第二拉片通过其铰轴铰接在第二拉链头上,所述第二拉链头上具有第二孔,第二拉片上的齿部通过第二孔而进入到第二拉链头的内部。

5. 根据权利要求1所述的防盗拉链,其特征在于:所述第二拉链头上具有第三壁部,第三壁部上具有通孔,第一壁部、第二壁部和第三壁部上的通孔相对应。

6. 根据权利要求3所述的防盗拉链,其特征在于:所述第一齿和第二齿的端部均设置推抵部,推抵部配置为弧形状。

7. 一种包,其特征在于:包括如权利要求1至6任一所述的防盗拉链。

一种防盗拉链及包

技术领域

[0001] 本发明涉及一种防盗拉链及包。

背景技术

[0002] 拉链是依靠连续排列的链牙,使物品并合或分离的连接件,其大量用于服装、布袋、帐篷等。如图1和图2所示,其中图2是链牙从两组拉链头之间被拉出的示意图,现有技术中的拉链用于箱包时,其通常设置两组拉链头,两组拉链头靠在一起时,通过锁扣件将两组拉链头的拉片进行连接,这种连接方式具有以下缺点:两组拉链头之间的空隙会比较大;链牙可往拉链头两侧拉开,存在被盗隐患,且不易被察觉。

[0003] 现有技术中也有相关的防盗拉链,如申请号为201320489884 .2的中国发明专利中,公开了一种防盗拉链,具有防盗功能。它包括第一拉锁和第二拉锁,在第一拉锁上设置有第一把手,在第二拉锁上设置有第二把手;在第二把手上设置有阶梯凹槽,该阶梯凹槽包括相互连通设置的主槽和尾槽;尾槽的下方与主槽相通处内腔扩大形成中间槽,该中间槽的宽度介于主槽的宽度和尾槽的宽度之间;在第一把手上设置有分别与主槽、中间槽以及尾槽对应配合的主凸块、中间凸块以及尾凸块。这种防盗拉链,还是可以将链牙拉开,并不具有真正的防盗功能。

发明内容

[0004] 本发明的目的在于克服现有技术中存在的上述不足,而提供一种结构设计合理,成本低,防盗效果好的防盗拉链。

[0005] 本发明解决上述问题所采用的技术方案是:该防盗拉链,包括:第一拉链头,其配置为使链牙啮合和拉开的运动部件;第二拉链头,其配置为使链牙啮合和拉开的运动部件,第二拉链头与所述的第一拉链头以相反的方向设置;第一拉片,其设置在第一拉链头上;第二拉片,其设置在第二拉链头上;所述的防盗拉链,其特征在于:所述第一拉链头与第二拉链头具有一个分离位置和一个抵靠位置,在所述抵靠位置时,第一拉链头与第二拉链头相对抵靠在一起,所述第一拉链头上具有第一壁部,第二拉片上具有第二壁部,第一壁部和第二壁部上具有相对应的通孔,在所述抵靠位置时,将第一拉片和第二拉片相对设置并使第二拉片至少覆盖第一拉片的一部分,此时,第一壁部和第二壁部上的通孔相对应。

[0006] 本发明所述第一拉片和第二拉片两者中至少一者具有齿部,齿部配置为抵在牙链上,以使其相对牙链的位置固定。

[0007] 本发明所述第一拉片和第二拉片上均具有齿部。

[0008] 本发明所述齿部包括第一齿和第二齿,第一齿和第二齿在牙链方向上保持距离。

[0009] 本发明所述第一拉片上具有铰轴,第一拉片通过其铰轴铰接在第一拉链头上,所述第一拉链头上具有第一孔,第一拉片上的齿部通过第一孔而进入到第一拉链头的内部,所述第二拉片上具有铰轴,第二拉片通过其铰轴铰接在第二拉链头上,所述第二拉链头上具有第二孔,第二拉片上的齿部通过第二孔而进入到第二拉链头的内部。

[0010] 本发明所述第二拉链头上具有第三壁部,第三壁部上具有通孔,第一壁部、第二壁部和第三壁部上的通孔相对应。

[0011] 本发明所述第二拉片具有折弯段,以使第二拉片上形成容纳至少一部分第一拉片的凹部。

[0012] 本发明所述第一齿和第二齿的端部均设置推抵部,推抵部配置为弧形状。

[0013] 本发明还提供了一种防盗拉链,包括:第一拉链头,其配置为使链牙啮合和拉开的运动部件;固定部,其固定在链牙端部;第一拉片,其设置在第一拉链头上;所述的防盗拉链,其特征在于:所述第一拉链头与固定部具有一个分离位置和一个抵靠位置,在所述抵靠位置时,第一拉链头抵靠在固定部处,所述第一拉片上具有第一壁部,固定部上具有第二壁部,第一壁部和第二壁部上具有相对应的通孔,在所述抵靠位置时,将第一拉片覆盖在固定部上,并使第一壁部和第二壁部上的通孔相对应。

[0014] 本发明所述第一拉片具有齿部,齿部配置为抵在牙链上,以使其相对牙链的位置固定。

[0015] 本发明所述齿部包括第一齿和第二齿,第一齿和第二齿在牙链方向上保持距离。

[0016] 本发明还提供了一种包,其特征在于:包括所述的防盗拉链。

[0017] 本发明与现有技术相比,具有以下优点和效果:结构简单,设计合理;制作成本低,防盗效果好。

附图说明

[0018] 为了更清楚地说明本发明实施例或现有技术中的技术方案,下面将对实施例或现有技术描述中所需要使用的附图作简单地介绍,显而易见地,下面描述中的附图仅仅是本发明的一些实施例,对于本领域普通技术人员来讲,在不付出创造性劳动性的前提下,还可以根据这些附图获得其他的附图。

[0019] 图1是现有技术中的拉链的结构示意图。

[0020] 图2是现有技术中的拉链的链牙从两组拉链头间拉出的结构示意图。

[0021] 图3是实施例1中防盗拉链的结构示意图。

[0022] 图4是实施例1中防盗拉链的分解示意图。

[0023] 图5是实施例3的包的结构示意图。

[0024] 图6是实施例2中的防盗拉链的分解示意图。

实施方式

[0025] 下面结合附图并通过实施例对本发明作进一步的详细说明,以下实施例是对本发明的解释而本发明并不局限于以下实施例。

[0026] 实施例1

[0027] 参见图3至图4,本实施例的防盗拉链包括:第一拉链头1、第二拉链头2、第一拉片3和第二拉片4。

[0028] 本实施例中的第一拉链头1,其配置为使链牙啮合和拉开的运动部件;第二拉链头2,其配置为使链牙啮合和拉开的运动部件,第二拉链头2与所述的第一拉链头1以相反的方向设置;第一拉片3,其设置在第一拉链头1上;第二拉片4,其设置在第二拉链头2上。上述均

为现有技术,此处不再赘述。

[0029] 本实施例中的第一拉链头1与第二拉链头2具有一个分离位置和一个抵靠位置,在抵靠位置时,第一拉链头1与第二拉链头2相对抵靠在一起,第一拉链头1上具有第一壁部11,第二拉片4上具有第二壁部41,第一壁部11和第二壁部41上具有相对应的通孔,在抵靠位置时,将第一拉片3和第二拉片4相对设置并使第二拉片4至少覆盖第一拉片3的一部分,此时,第一壁部11和第二壁部41上的通孔相对应,并用锁扣件穿过通孔而将上述部件固定。本实施例中所指的抵靠位置,指的是第一拉链头1和第二拉链头2相互靠近的位置,以使第一壁部11和第二壁部41上的通孔对准,并能完成连接为准,并非一定要使第一拉链头1和第二拉链头2相对抵靠,也可保持一定的间距。采用上述的配合方式,相比将两组拉片固定的方式,本实施例中的第一拉链头1和第二拉链头2之间的间隙较小,第一拉链头1、第二拉链头2、第一拉片3和第二拉片4基本能保持相对固定的位置。

[0030] 本实施例中的第一拉片3和第二拉片4两者中至少一者具有齿部5,齿部5配置为抵在牙链上,以使其相对牙链的位置固定。齿部5具体是抵在牙链上相邻的链牙之间,从而限制其相对牙链的活动。

[0031] 本实施例中的第一拉片3和第二拉片4上均具有齿部5。在抵靠位置时,第一拉片3、第二拉片、第一拉链头1和第二拉链头2固定后,齿部5抵在牙链上,因而使牙链无法从第一拉链头1和第二拉链头2之间拉出,防止人为从第一拉链头1和第二拉链头2之间将牙链拉出,而窃取箱包内的物品。

[0032] 本实施例中的齿部5随第一拉片3或第二拉片4的转动而作动,从而使齿部5完成推抵在牙链上的动作,具体的,第一拉片3、第二拉片、第一拉链头1和第二拉链头2固定时,齿部完成对牙链的推抵。

[0033] 本实施例中的齿部5包括第一齿51和第二齿52,第一齿51和第二齿52在牙链方向上保持距离。第一齿51和第二齿52的设置,使其对牙链的限制更牢靠,将牙链拉出的阻力更大。拉链两侧的牙链啮合后,本来就是错位设置,而第一齿51和第二齿52正是为了适应上述的错位,第一齿51和第二齿52在牙链方向上保持距离,该距离为牙链上的牙的间距的整数倍。

[0034] 本实施例中的第一齿51和第二齿52在拉链的宽度方向上保持间距,以使第一齿51和第二齿52分别卡在拉链两侧的牙链上。

[0035] 本实施例中的第一拉片3上具有铰轴,第一拉片3通过其铰轴铰接在第一拉链头1上,第一拉链头1上具有第一孔12,第一拉片3上的齿部5通过第一孔12而进入到第一拉链头1的内部,并与链牙配合,所述第二拉片4上具有铰轴,第二拉片4通过其铰轴铰接在第二拉链头2上,所述第二拉链头2上具有第二孔22,第二拉片4上的齿部5通过第二孔22而进入到第二拉链头2的内部,并与链牙配合。

[0036] 本实施例中的第二拉链头2上具有第三壁部23,第三壁部23上具有通孔,第一壁部11、第二壁部41和第三壁部23上的通孔相对应。固定时,通过锁扣件穿过通孔并将上述部件固定,其配合更稳定。

[0037] 本实施例中的第二拉片4具有折弯段42,以使第二拉片4上形成容纳至少一部分第一拉片3的凹部。这样一来,第二拉片4覆盖在第一拉片3上时,其主体部分可保持平行,两者的配合度更好。

[0038] 本实施例中的第一齿51和第二齿52的端部均设置推抵部501,推抵部501配置为弧形状。推抵部501为弧形状,可防止推抵部501因太过尖锐而损伤牙链。另外,弧形状的推抵部501的设置,更利于其卡入牙链的牙之间,相当于与牙接触时,起一定的导向作用。

[0039] 实施例2

[0040] 参见图6,本实施例中的防盗拉链的基本结构同实施例1,所不同的是,本实施例的防盗拉链包括:第一拉链头6,其配置为使链牙啮合和拉开的运动部件;固定部7,其固定在链牙端部;第一拉片8,其设置在第一拉链头6上;所述的防盗拉链,其特征在于:所述第一拉链头6与固定部7具有一个分离位置和一个抵靠位置,在所述抵靠位置时,第一拉链头6抵靠在固定部7处,所述第一拉片8上具有第一壁部81,固定部7上具有第二壁部71,第一壁部81和第二壁部71上具有相对应的通孔,在所述抵靠位置时,将第一拉片8覆盖在固定部7上,并使第一壁部81和第二壁部71上的通孔相对应。

[0041] 本发明所述第一拉片8具有齿部82,齿部82配置为抵在牙链上,以使其相对牙链的位置固定。

[0042] 本发明所述齿部82包括第一齿821和第二齿822,第一齿821和第二齿822在牙链方向上保持距离。

[0043] 本实施例中的第一拉链头6上具有第三壁部61,第三壁部61上具有与第一壁部81和第二壁部71上的通孔相对应的通孔。通过锁具或锁扣,来穿过上述通孔,依次将上述三者固定。

[0044] 实施例3

[0045] 参见图5,本实施例中的包,包括包体6和实施例1或2中的防盗拉链。本处所指的包可以是箱包、书包和快递包等。

[0046] 本说明书中所描述的以上内容仅仅是对本发明所作的举例说明。本发明所属技术领域的技术人员可以对所描述的具体实施例做各种各样的修改或补充或采用类似的方式替代,只要不偏离本发明说明书的内容或者超越本权利要求书所定义的范围,均应属于本发明的保护范围。

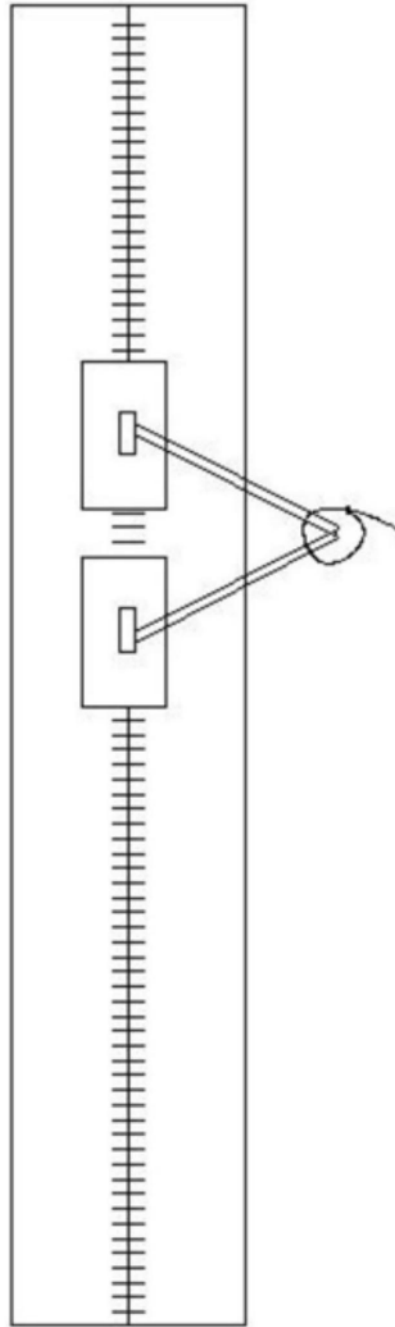


图1

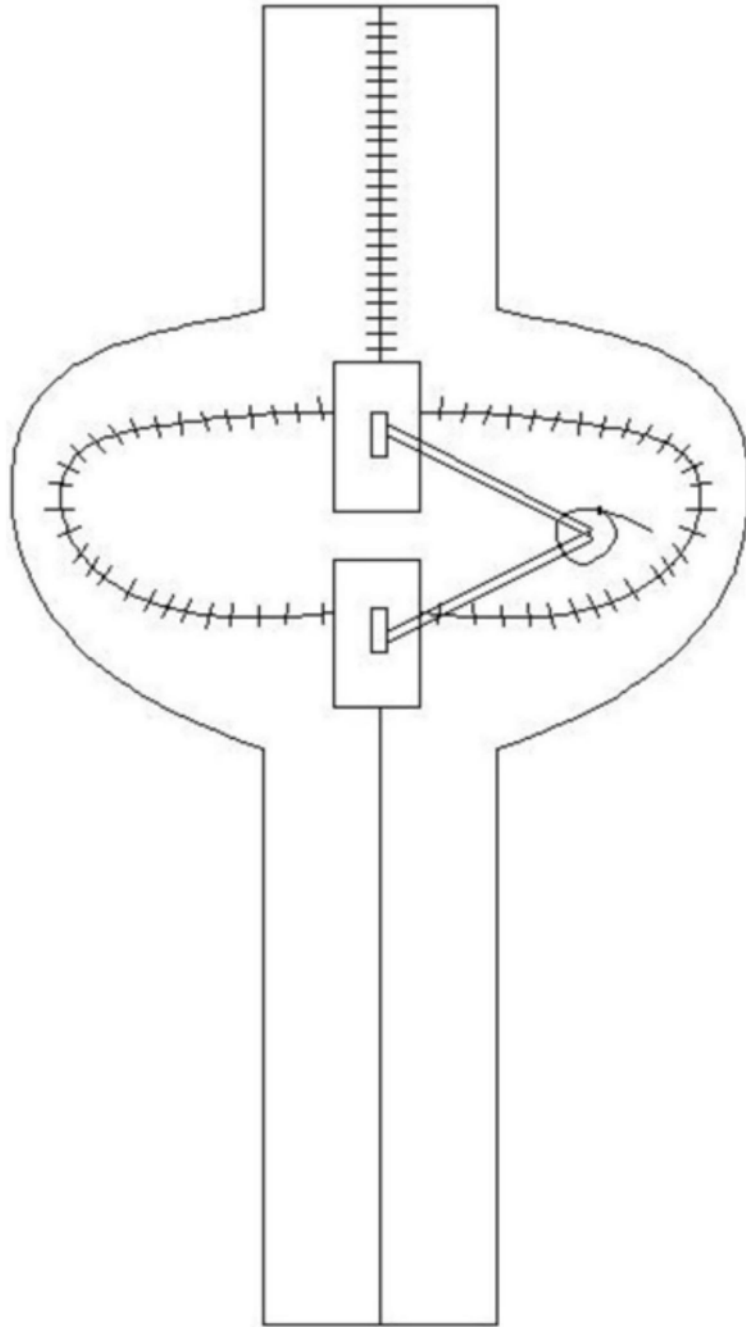


图2

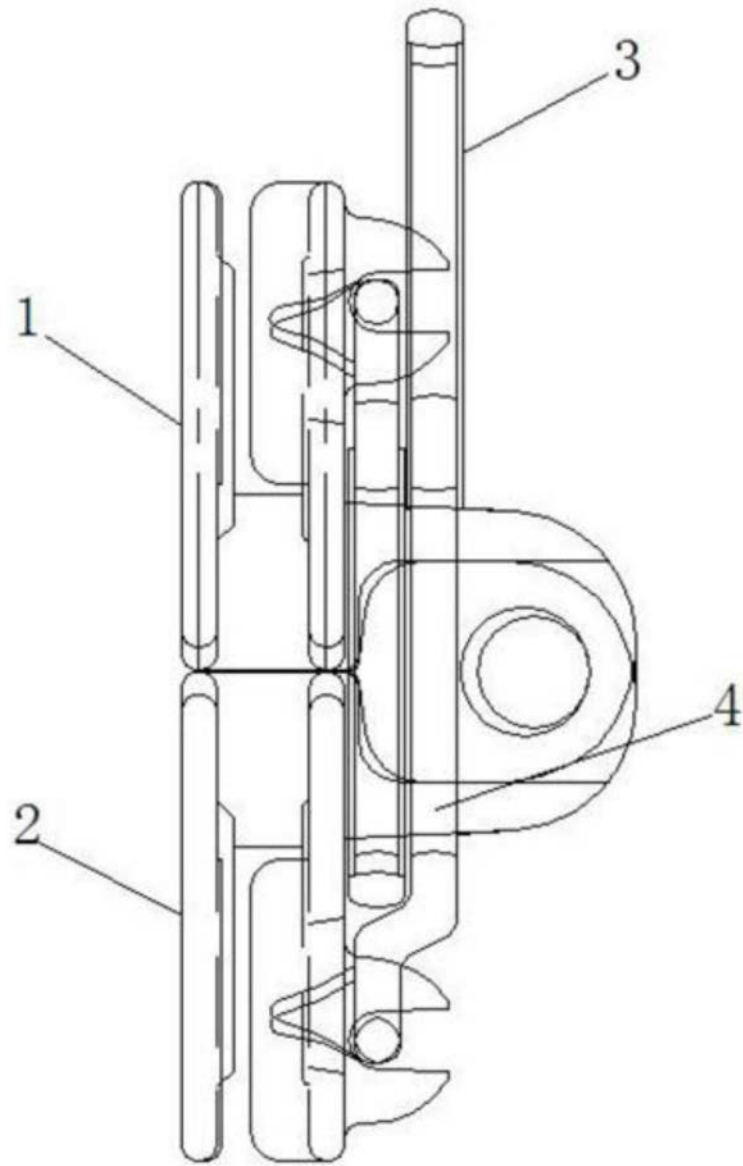


图3

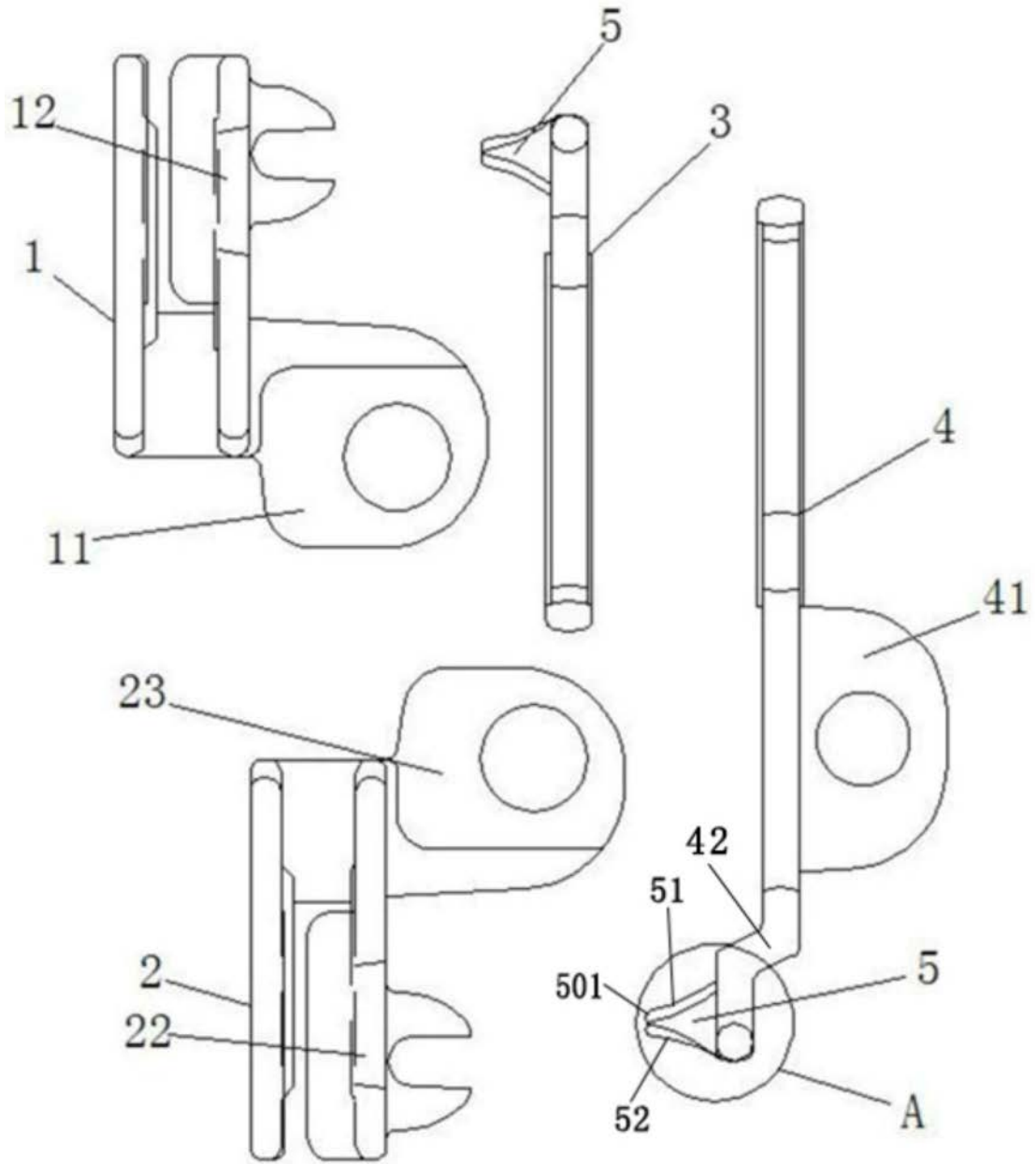


图4

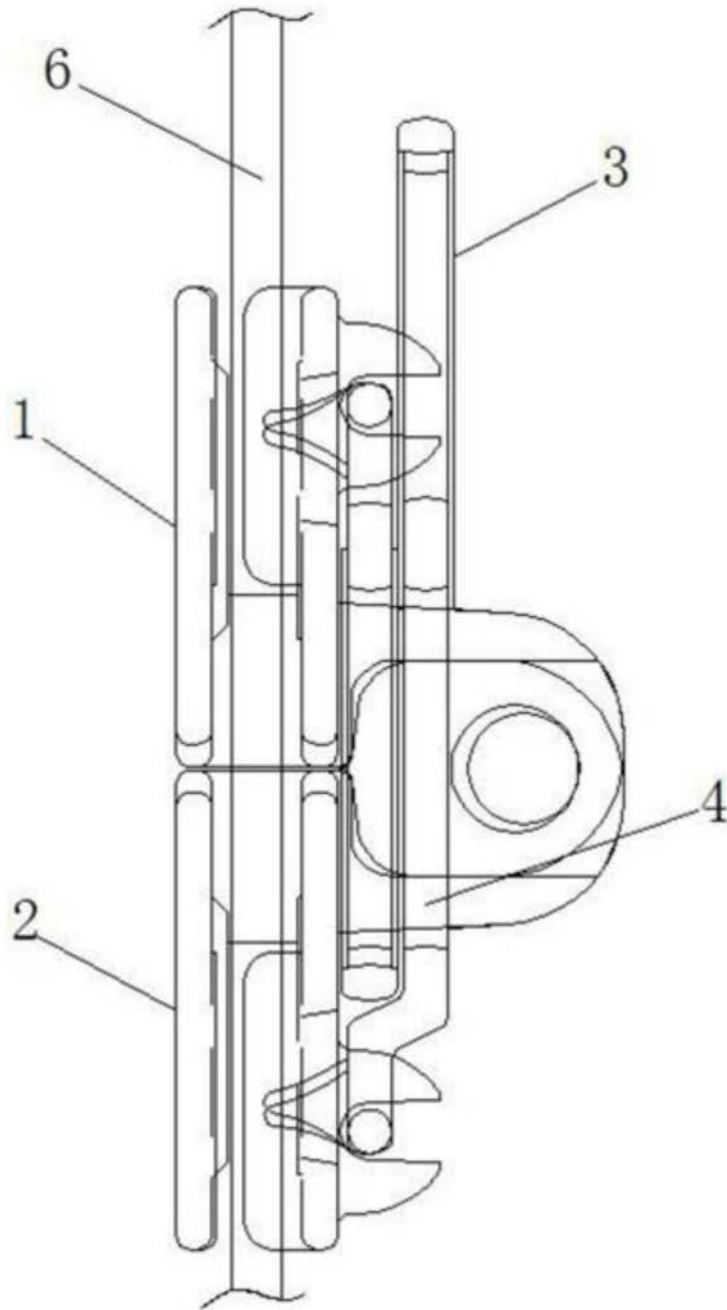


图5

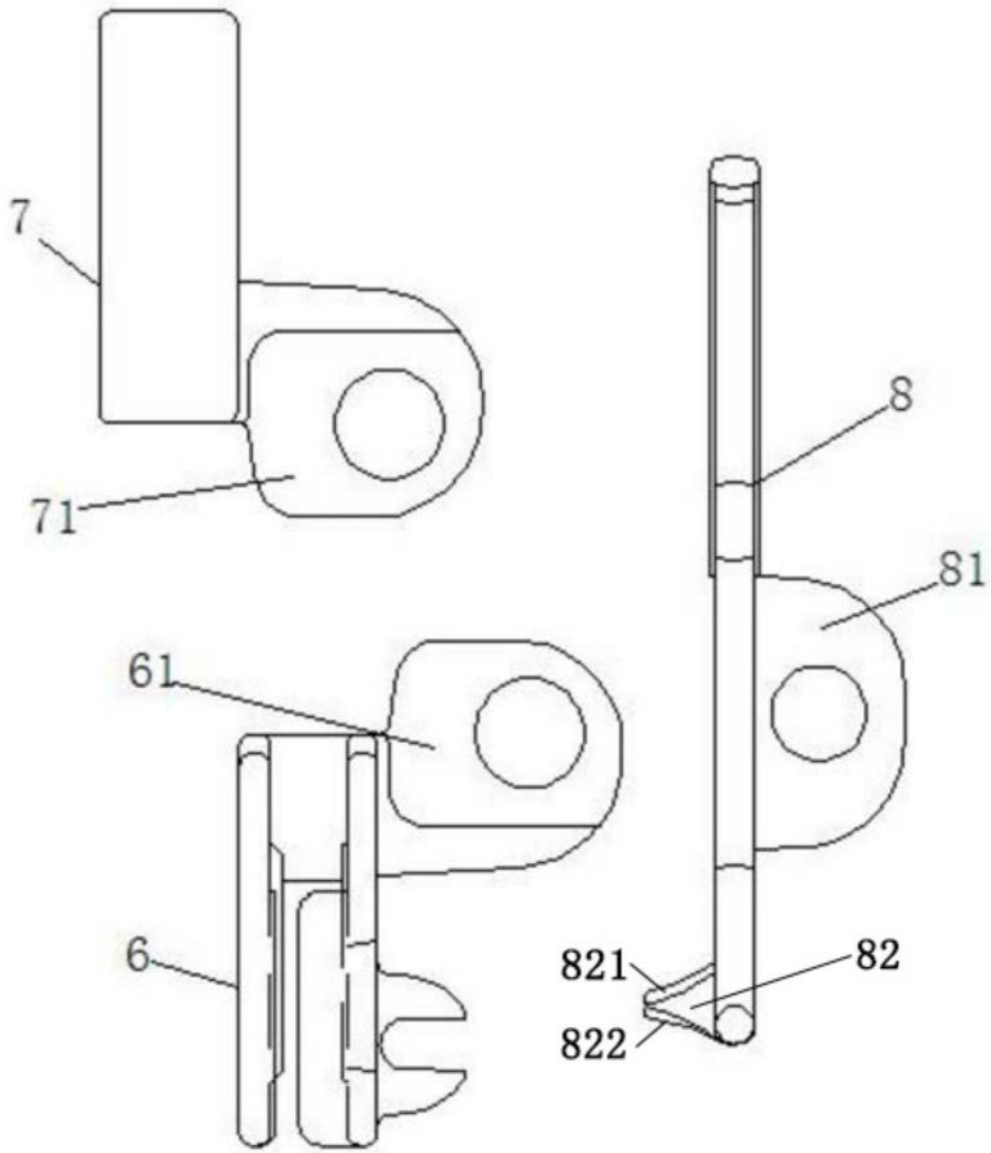


图6