



(12) 实用新型专利

(10) 授权公告号 CN 215274488 U

(45) 授权公告日 2021.12.24

(21) 申请号 202120257731.X

(22) 申请日 2021.01.29

(73) 专利权人 西南医科大学附属中医医院
地址 646000 四川省泸州市龙马潭区春晖路182号

(72) 发明人 秦晓洁 刘洋 付至江 张小敏

(74) 专利代理机构 成都熠邦鼎立专利代理有限公司 51263

代理人 殷桂亭

(51) Int. Cl.

A61H 39/06 (2006.01)

A61H 39/04 (2006.01)

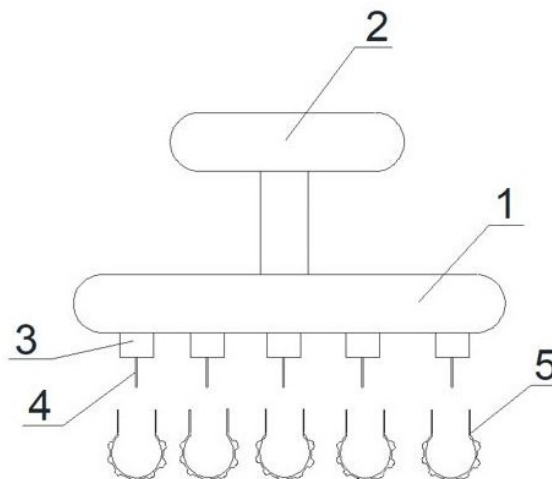
权利要求书1页 说明书2页 附图3页

(54) 实用新型名称

一种背部艾灸按摩装置

(57) 摘要

本实用新型涉及一种背部艾灸按摩装置,它包括长方形主体、活动支柱和球形管套,所述长方形主体底面设有滑槽,所述活动支柱上端通过滑槽与长方形主体滑动连接,活动支柱的下端连接用于固定艾条的针,所述球形管套嵌套在活动支柱的下端,球形管套表面设有凸起和通孔。本实用新型便于手持按摩任意背部穴位;本实用新型结合按摩疗效,提升使用者舒适度,达到更好的治疗效果;本实用新型小巧实用、成本低廉、使用方式简单。



1. 一种背部艾灸按摩装置,其特征在于:包括长方形主体、活动支柱和球形管套,所述长方形主体底面设有滑槽,所述活动支柱上端通过滑槽与长方形主体滑动连接,活动支柱的下端连接用于固定艾条的针,所述球形管套嵌套在活动支柱的下端,球形管套表面设有凸起和通孔。

2. 根据权利要求1所述的一种背部艾灸按摩装置,其特征在于:所述活动支柱为5个,5个活动支柱沿滑槽线性排布。

3. 根据权利要求2所述的一种背部艾灸按摩装置,其特征在于:所述滑槽沿长方形主体的径向设置。

4. 根据权利要求3所述的一种背部艾灸按摩装置,其特征在于:所述滑槽为一字槽。

5. 根据权利要求1所述的一种背部艾灸按摩装置,其特征在于:所述长方形主体的顶面连接手柄。

6. 根据权利要求5所述的一种背部艾灸按摩装置,其特征在于:所述球形管套为陶瓷材质,所述手柄为木质材料,所述活动支柱为木质材料,所述针为钢针。

7. 根据权利要求6所述的一种背部艾灸按摩装置,其特征在于:所述钢针与活动支柱的连接处设有钢片。

8. 根据权利要求1所述的一种背部艾灸按摩装置,其特征在于:所述活动支柱为圆柱状,所述球形管套与活动支柱螺纹连接。

一种背部艾灸按摩装置

技术领域

[0001] 本实用新型涉及中医理疗保健领域,尤其涉及一种背部艾灸按摩装置。

背景技术

[0002] 艾灸是用点燃的艾叶、艾制品或者加有其他中草药的制成品,作用于人体经络穴位的中医疗法。其借助灸火的温和热力及药物作用,通过艾热刺激体表穴位或特定部位,激发经气的活动来调整人体紊乱的生理生化功能,从而达到治疗疾病、防病保健、养生美容等功效。

[0003] 随着艾灸的普及,越来越多人选择居家自行艾灸。但由于艾灸燃烧时有可能烫伤皮肤,通常都是在目之所及的地方使用,对于背部无法看到的地方难以独立完成艾灸治疗。同时在艾灸的过程中需随时更换理疗部位,传统艾灸在调整艾灸位置时较为麻烦。如若在艾灸过程中结合按摩疗效,可达到更好的治疗效果。

实用新型内容

[0004] 本实用新型为了解决上述技术问题提供一种背部艾灸按摩装置。

[0005] 为达到上述目的,本实用新型采用的技术方案如下:

[0006] 一种背部艾灸按摩装置,包括长方形主体、活动支柱和球形管套,所述长方形主体底面设有滑槽,所述活动支柱上端通过滑槽与长方形主体滑动连接,活动支柱的下端连接用于固定艾条的针,所述球形管套嵌套在活动支柱的下端,球形管套表面设有凸起和通孔。

[0007] 进一步的,所述活动支柱为5个,5个活动支柱沿滑槽线性排布。

[0008] 进一步的,所述滑槽沿长方形主体的径向设置。

[0009] 进一步的,所述滑槽为一字槽。

[0010] 进一步的,所述长方形主体的顶面连接手柄。

[0011] 进一步的,所述球形管套为陶瓷材质,所述手柄为木质材料,所述活动支柱为木质材料,所述针为钢针。

[0012] 进一步的,所述钢针与活动支柱的连接处设有钢片。

[0013] 进一步的,所述活动支柱为圆柱状,所述球形管套与活动支柱螺纹连接。

[0014] 与现有技术相比,本实用新型具有以下有益效果:

[0015] 1、本实用新型便于手持按摩任意背部穴位;

[0016] 2、本实用新型结合按摩疗效,提升使用者舒适度,达到更好的治疗效果;

[0017] 3、本实用新型小巧实用、成本低廉、使用方式简单。

附图说明

[0018] 图1是本实用新型的正视图;

[0019] 图2是本实用新型的三维结构示意图;

[0020] 图3是活动支柱的局部透视图;

[0021] 图4是球形管套的局部示意图；

[0022] 附图标识:1-长方形主体、2-手柄、3-活动支柱、4-钢针、5-球形管套、31-钢片。

具体实施方式

[0023] 为使本实用新型的目的、技术方案和优点更加清楚明白,下面结合实施例和附图,对本实用新型作进一步的详细说明,本实用新型的示意性实施方式及其说明仅用于解释本实用新型,并不作为对本实用新型的限定。

[0024] 实施例一

[0025] 如图1、2、3、4所示,本实用新型公开的一种背部艾灸按摩装置,包括长方形主体1、活动支柱3和球形管套5,长方形主体1底面设有滑槽,活动支柱3上端通过滑槽与长方形主体1滑动连接,活动支柱3的下端连接用于固定艾条的针,球形管套5嵌套在活动支柱3的下端,球形管套5表面设有凸起和通孔。

[0026] 通孔利于空气的流通,确保艾条在球形管套5内正常燃烧。同时通孔的设置较小,可防止艾条燃烧后的灰烬从通孔掉落出来,保证艾灸过程的环境干净。

[0027] 活动支柱3为5个,5个活动支柱3沿滑槽线性排布。

[0028] 滑槽沿长方形主体1的径向设置。

[0029] 滑槽为一字槽,活动支柱3可根据需求在滑槽上随意调整位置。

[0030] 长方形主体1的顶面连接手柄2。

[0031] 球形管套5为陶瓷材质,手柄2为木质材料,活动支柱3为木质材料,针为钢针4。陶瓷是很好的保温材料,导热系数不是很高,在不烫伤皮肤的同时保证了理疗的疗效。采用木质材料可使整体更加轻盈。

[0032] 钢针4与活动支柱3的连接处设有钢片31,钢片31可阻隔艾条与活动支柱3的接触,防止活动支柱3被烧坏。

[0033] 活动支柱3为圆柱状,球形管套5与活动支柱3螺纹连接,便于随时装上/取下球形管套5。

[0034] 实施例二

[0035] 在实施例一的基础上,本实施例提出一种十字形滑槽,十字形滑槽相互连接。活动支柱3在十字形滑槽上可任意移动,增加活动支柱3在长方形主体1上的移动范围与组合方式。

[0036] 本实施例的具体实施原理流程如下:

[0037] 将球形管套从活动支柱上取下,把艾条插入钢针上,点燃后将球形管套嵌套于活动支柱上。根据需求调整活动支柱在长方形主体上的位置,手持手柄将球形管套抵于背部,进行按摩与艾灸。

[0038] 当然,本实用新型还可有其它多种实施方式,在不背离本实用新型精神及其实质的情况下,熟悉本领域的技术人员可根据本实用新型作出各种相应的改变和变形,但这些相应的改变和变形都应属于本实用新型所附的权利要求的保护范围。

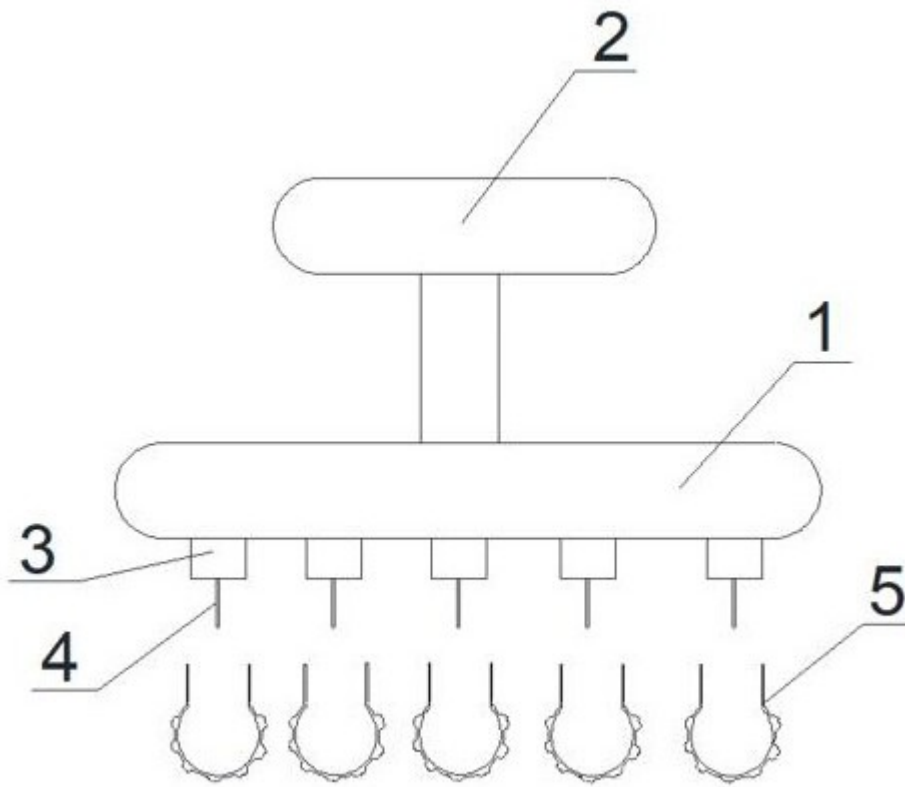


图1

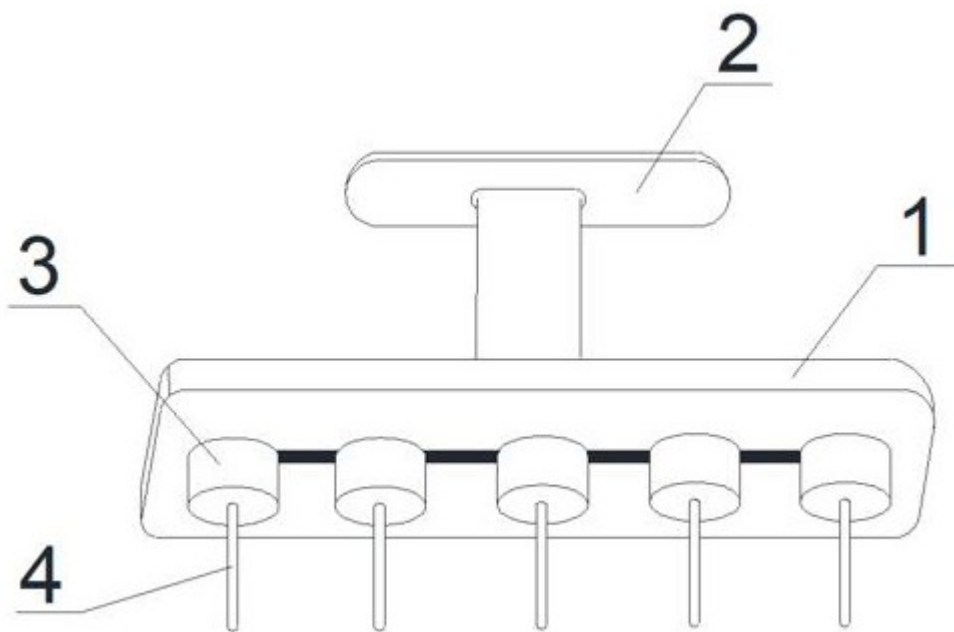


图2

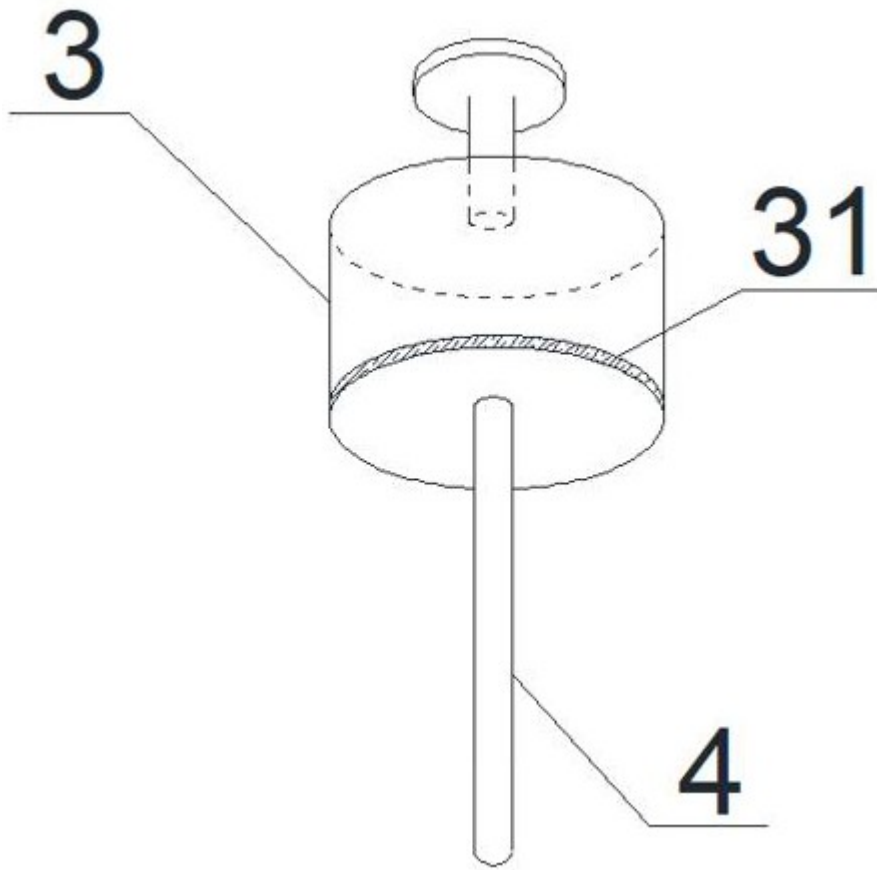


图3

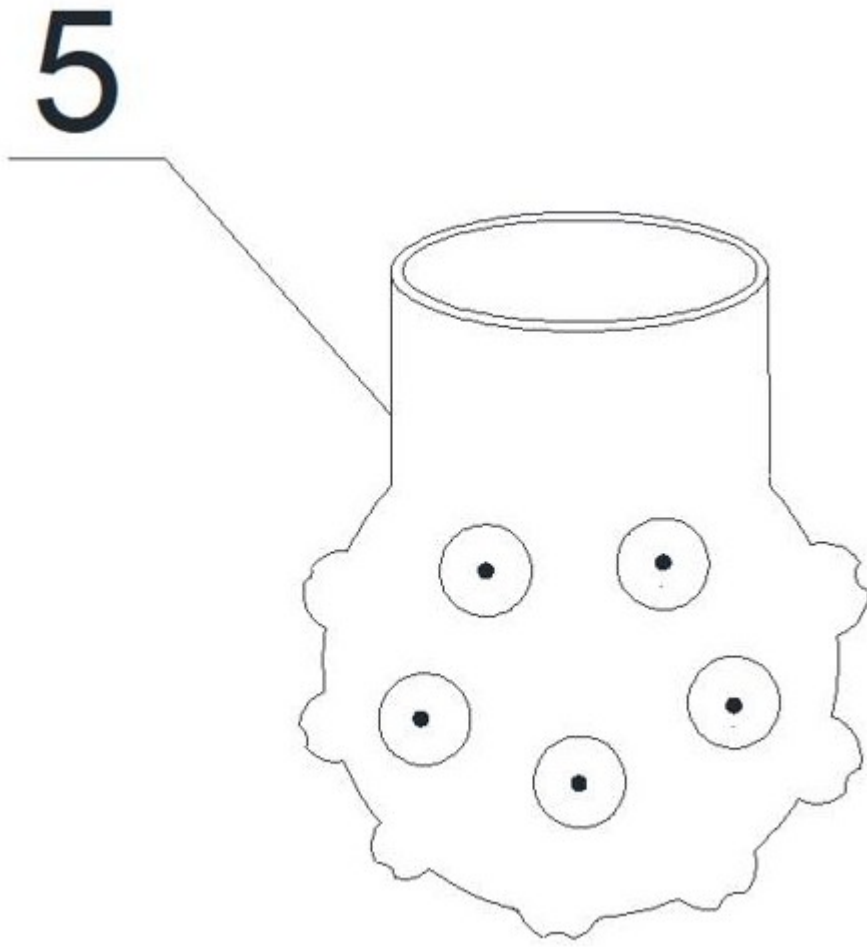


图4