



(12) 发明专利申请

(10) 申请公布号 CN 103496259 A

(43) 申请公布日 2014. 01. 08

(21) 申请号 201310470465. 9

(22) 申请日 2013. 10. 10

(71) 申请人 贾梦瑶

地址 250002 山东省济南市市中区二环南路
12550 号山东大学

(72) 发明人 贾梦瑶

(74) 专利代理机构 济南诚智商标专利事务所有
限公司 37105

代理人 王汝银

(51) Int. Cl.

B41J 3/44 (2006. 01)

B41J 3/36 (2006. 01)

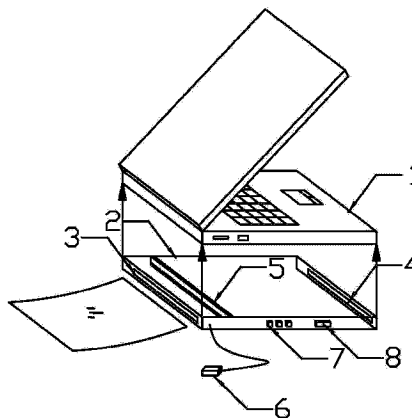
权利要求书1页 说明书2页 附图1页

(54) 发明名称

一种可打印式笔记本电脑

(57) 摘要

一种可打印式笔记本电脑,属于电子产品,它包括笔记本电脑本体和打印机体,所述的笔记本电脑下部安装有一打印机体,打印机体的前部设有一进纸孔,打印机体的尾部设置有一出纸口,打印机体的内部设置有一打印头,打印机体的侧面左边连接有一USB接口,中部设置有一组打印控制键,右边设置有一开关。使用该可打印式笔记本电脑,将笔记本及打印机功能集于一身,体积小,便于携带且操作简单,为人们的办公及出差提供了便利。



1. 一种可打印式笔记本电脑,其特征是,包括笔记本电脑本体和打印机体,所述的笔记本电脑下部安装有一打印机体,打印机体的前部设有一进纸孔,打印机体的尾部设置有一出纸口,打印机体的内部设置有一打印头,打印机体的侧面左边连接有一 USB 接口,中部设置有一组打印控制键,右边设置有一开关。

一种可打印式笔记本电脑

技术领域

[0001] 本发明涉及一种笔记本电脑,具体地说是一种可打印式笔记本电脑。

背景技术

[0002] 现代社会,随着经济的不断发展,很多企业的业务遍及国内外。当技术人员或业务人员需要对面联系时,通常需要携带大量的资料。为了方便,一些人会随身携带笔记本电脑,一些资料可以通过电脑进行查阅,不过当需要多份资料进行传阅时,就不如纸张资料方便了。然而传统的打印机一般体积较大,无法随身携带,当需要打印文件时,必须找到专业打印设备,很是麻烦。

发明内容

[0003] 本发明的目的在于提供一种可打印式笔记本电脑,该可打印式笔记本电脑具有打印机功能,且体积小,便于携带。

[0004] 本发明解决其技术问题所采取的技术方案是:一种可打印式笔记本电脑,其特征是,包括笔记本电脑本体和打印机体,所述的笔记本电脑下部安装有一打印机体,打印机体的前部设有一进纸孔,打印机体的尾部设置有一出纸口,打印机体的内部设置有一打印头,打印机体的侧面左边连接有一 USB 接口,中部设置有一组打印控制键,右边设置有一开关。

[0005] 本发明的有益效果是:使用该可打印式笔记本电脑,将笔记本及打印机功能集于一身,体积小,便于携带且操作简单,为人们的办公及出差提供了便利。

附图说明

[0006] 图 1 为本发明的结构示意图。

[0007] 图中:1 笔记本电脑,2 打印机体,3 进纸口,4 出纸口,5 打印头,6 USB 接口,7 打印控制键,8 开关。

具体实施方式

[0008] 如图 1 所示。一种可打印式笔记本电脑,包括笔记本电脑 1、打印机体 2、打印头 5、USB 接口 6 及开关 8,笔记本电脑 1 下部安装有打印机体 2,打印机体 2 厚度以 4cm 为宜,其前部设有进纸孔 3,尾部设置有出纸口 4,打印机体 2 内部设置打印头 5。打印机体 2 侧面左边连接有 USB 接口,可与笔记本电脑 1 连接,为打印头 5 提供电量与数据。打印机体 2 中部设置有一组打印控制键 7,用以控制打印纸张尺寸和打印效果,开关 8 安装于打印机体 2 侧面右边。

[0009] 使用时,打开笔记本电脑 1,将 USB 接口 6 与笔记本电脑 1 连接,打开开关 8,调整打印控制键 7 设定打印纸尺寸与打印效果,然后将打印纸放入进纸口 3,操作笔记本电脑 1 将打印数据传输给打印头 5,即可开始打印,打印完毕后纸张从出纸口 4 输出。使用该可打印式笔记本电脑,将笔记本及打印机功能集于一身,体积小,便于携带且操作简单,为人

们的办公及出差提供了便利。

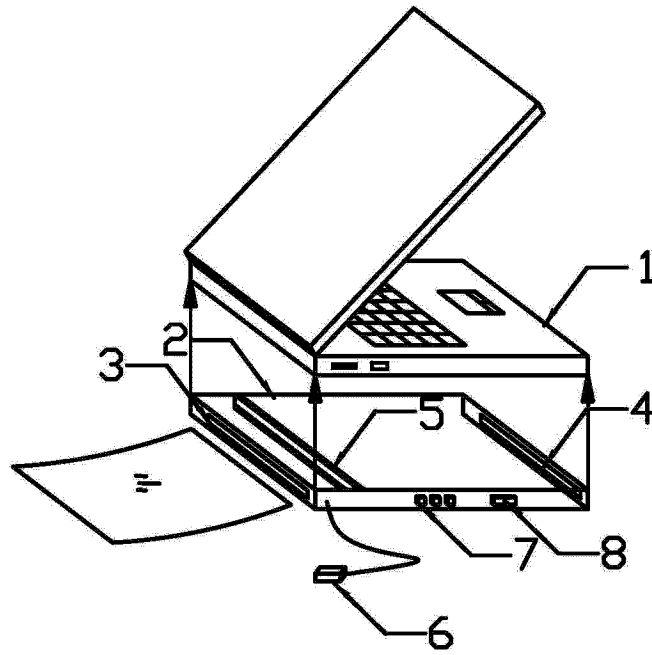


图 1