



(12)发明专利申请

(10)申请公布号 CN 108962055 A

(43)申请公布日 2018. 12. 07

(21)申请号 201811054146.9

(22)申请日 2018.09.11

(71)申请人 苏州市名志金属装饰工程有限公司

地址 215000 江苏省苏州市相城区元和街
道凌浜村3组

(72)发明人 周光

(74)专利代理机构 苏州铭浩知识产权代理事务

所(普通合伙) 32246

代理人 张一鸣

(51) Int. Cl.

G09F 11/10(2006.01)

B08B 1/00(2006.01)

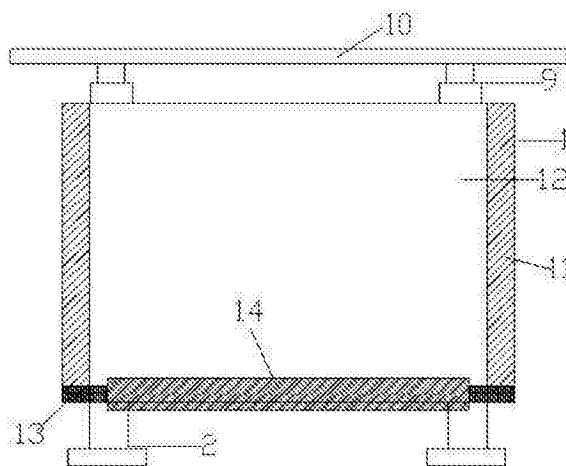
权利要求书1页 说明书2页 附图1页

(54)发明名称

一种公交站台用广告牌

(57)摘要

本发明公开了一种公交站台用广告牌,其包括:本体、支腿、蓄电池、电机、转盘、转轴、广告布、灯、伸缩杆、顶棚、传动装置、广告展示框、滑杆和清洗刷;在本体的底端两侧分别设置有支腿;在本体的内部底端中心设置蓄电池;在本体的内部底端两侧分别设置一电机;在本体的内部顶端两侧分别设置一转盘;在电机的上端设置转轴;所述广告布的两端分别设置在两转轴上;在本体的内部顶壁上还设置有灯;在本体的外部顶端两侧上分别设置有伸缩杆;在伸缩杆的顶端设置顶棚;在本体的前面两侧上分别设置有传动装置,且两传动装置中间的本体设置为广告展示框;所述滑杆的两端分别设置在两侧的传动装置内;在滑杆上设置清洗刷。



1. 一种公交站台用广告牌,其特征包括:本体、支腿、蓄电池、电机、转盘、转轴、广告布、灯、伸缩杆、顶棚、传动装置、广告展示框、滑杆和清洗刷;在所述本体的底端两侧分别设置有支腿;在所述本体的内部底端中心设置蓄电池;在所述本体的内部底端两侧分别设置一电机;在所述本体的内部顶端两侧分别设置一转盘,且转盘的位置与电机的位置相对应;在所述电机的上端设置转轴,且转轴的顶端设置在转盘上;所述广告布的两端分别设置在两转轴上;在所述本体的内部顶壁上还设置有灯;在所述本体的外部顶端两侧上分别设置有伸缩杆;在所述伸缩杆的顶端设置顶棚;在所述本体的前面两侧上分别设置有传动装置,且两传动装置中间的本体设置为广告展示框;所述滑杆的两端分别设置在两侧的传动装置内,并且在同一平面上;在所述滑杆上设置清洗刷,且清洗刷与广告展示框相接触;所述蓄电池与电机、传动装置、灯和伸缩杆之间电连接。

2. 根据权利要求1所述的一种公交站台用广告牌,其特征包括:所述广告展示框由透明材料制成。

3. 根据权利要求1所述的一种公交站台用广告牌,其特征包括:所述本体与支腿之间通过螺钉固定。

4. 根据权利要求1所述的一种公交站台用广告牌,其特征包括:所述顶棚与伸缩杆之间通过焊接固定。

一种公交站台用广告牌

技术领域

[0001] 本发明涉及广告展示设备技术领域,特别是涉及一种公交站台用广告牌。

背景技术

[0002] 广告,即广而告之之意。广告是为了某种特定的需要,通过一定形式的媒体,公开而广泛地向公众传递信息的宣传手段,广告有广义和狭义之分。广义广告包括非经济广告和经济广告,非经济广告指不以盈利为目的的广告,又称效应广告,如政府行政部门、社会事业单位乃至个人的各种公告、启事、声明等,主要目的是推广;狭义广告仅指经济广告,又称商业广告,是指以盈利为目的的广告,通常是商品生产者、经营者和消费者之间沟通信息的重要手段,或企业占领市场、推销产品、提供劳务的重要形式,主要目的是扩大经济效益。为了提高广告的熟知度,会在人流量较大的地方安装广告墙或者广告柜,而我们常见的公交车站背景柜就是广告的展示柜,大部分展示柜的内壁上的广告幕布都是贴上去的,不仅难拆除,同时影响了广告幕布的更换,同时影响了展示柜的实用性。

发明内容

[0003] 本发明主要解决的技术问题是提供一种公交站台用广告牌,其设计合理,结构简单,解决了现有技术中公交站台广告牌不便打扫,且功能单一的问题。

[0004] 为解决上述技术问题,本发明采用的一个技术方案是提供一种公交站台用广告牌,其包括:本体、支腿、蓄电池、电机、转盘、转轴、广告布、灯、伸缩杆、顶棚、传动装置、广告展示框、滑杆和清洗刷;在所述本体的底端两侧分别设置有支腿;在所述本体的内部底端中心设置蓄电池;在所述本体的内部底端两侧分别设置一电机;在所述本体的内部顶端两侧分别设置一转盘,且转盘的位置与电机的位置相对应;在所述电机的上端设置转轴,且转轴的顶端设置在转盘上;所述广告布的两端分别设置在两转轴上;在所述本体的内部顶壁上还设置有灯;在所述本体的外部顶端两侧上分别设置有伸缩杆;在所述伸缩杆的顶端设置顶棚;在所述本体的前面两侧上分别设置有传动装置,且两传动装置中间的本体设置为广告展示框;所述滑杆的两端分别设置在两侧的传动装置内,并且在同一平面上;在所述滑杆上设置清洗刷,且清洗刷与广告展示框相接触;所述蓄电池与电机、传动装置、灯和伸缩杆之间电连接。

[0005] 优选的是,所述广告展示框由透明材料制成。

[0006] 优选的是,所述本体与支腿之间通过螺钉固定。

[0007] 优选的是,所述顶棚与伸缩杆之间通过焊接固定。

[0008] 本发明的有益效果是:本发明结构简单,设计合理,通过设置蓄电池便于为本装置提供电能;通过设置电机、转轴和转盘,首先使其中一电机带动转轴转动,然后把广告布从另一侧卷到转动的一侧,然后再转动另一侧,把广告布卷回来,增加了投放广告的形式;通过设置灯,便于晚上时把广告照亮,同时有利于为路人照明;通过设置伸缩杆和顶棚,当天气炎热时,可以根据太阳的角度,来调节顶棚的高度;通过设置传动装置、滑杆和清洗刷,便

于擦去广告展示框上的灰尘,节省了人力,节约了资源。

附图说明

[0009] 图1是本发明一种公交站台用广告牌的示意图;

图2是本发明一种公交站台用广告牌的剖视图;

附图中各部件的标记如下:1、本体;2、支腿;3、蓄电池;4、电机;5、转盘;6、转轴;7、广告布;8、灯;9、伸缩杆;10、顶棚;11、传动装置;12、广告展示框;13、滑杆;14、清洗刷。

具体实施方式

[0010] 下面结合附图对本发明的较佳实施例进行详细阐述,以使本发明的优点和特征能更易于被本领域技术人员理解,从而对本发明的保护范围做出更为清楚明确的界定。

[0011] 请参阅附图1和2,本发明实施例包括:本体1、支腿2、蓄电池3、电机4、转盘5、转轴6、广告布7、灯8、伸缩杆9、顶棚10、传动装置11、广告展示框12、滑杆13和清洗刷14;在所述本体1的底端两侧分别设置有支腿2,且本体1与支腿2之间通过螺钉固定;在所述本体1的内部底端中心设置蓄电池3;在所述本体1的内部底端两侧分别设置一电机4;在所述本体1的内部顶端两侧分别设置一转盘5,且转盘5的位置与电机4的位置相对应;在所述电机4的上端设置转轴6,且转轴6的顶端设置在转盘5上;所述广告布7的两端分别设置在两转轴6上;在所述本体1的内部顶壁上还设置有灯8,且灯8不少于三个,并且均匀的设置在本体1内部的顶壁上;在所述本体1的外部顶端两侧上分别设置有伸缩杆9;在所述伸缩杆9的顶端设置顶棚10,且顶棚10与伸缩杆9之间通过焊接固定;在所述本体1的前面两侧上分别设置有传动装置11,且两传动装置11中间的本体1设置为广告展示框12;所述广告展示框12由透明材料制成;所述滑杆13的两端分别设置在两侧的传动装置11内,并且在同一平面上;在所述滑杆13上设置清洗刷14,且清洗刷14与广告展示框12相接触;所述蓄电池3与电机4、传动装置11、灯8和伸缩杆9之间电连接。

[0012] 本装置通过设置蓄电池3便于为本装置提供电能;通过设置电机4、转轴6和转盘5,首先使其中一电机4带动转轴6转动,然后把广告布7从另一侧卷到转动的一侧,然后再转动另一侧电机4,把广告布7卷回来,增加了投放广告的形式;通过设置灯8,便于晚上时把广告照亮,同时有利于为路人照明;通过设置伸缩杆9和顶棚10,当天气炎热时,可以根据太阳的角度,来调节顶棚10的高度;通过设置传动装置11、滑杆13和清洗刷14,便于擦去广告展示框12上的灰尘,节省了人力,节约了资源。

[0013] 以上所述仅为本发明的实施例,并非因此限制本发明的专利范围,凡是利用本发明说明书内容所作的等效结构或等效流程变换,或直接或间接运用在其他相关的技术领域,均同理包括在本发明的专利保护范围内。

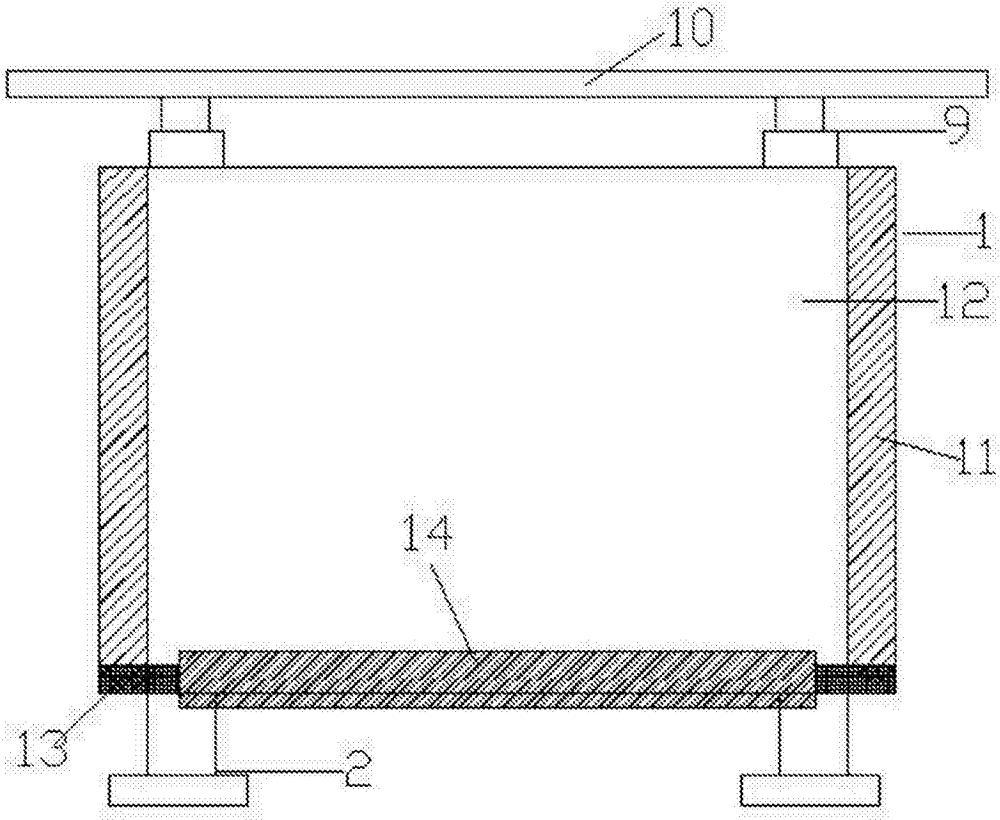


图1

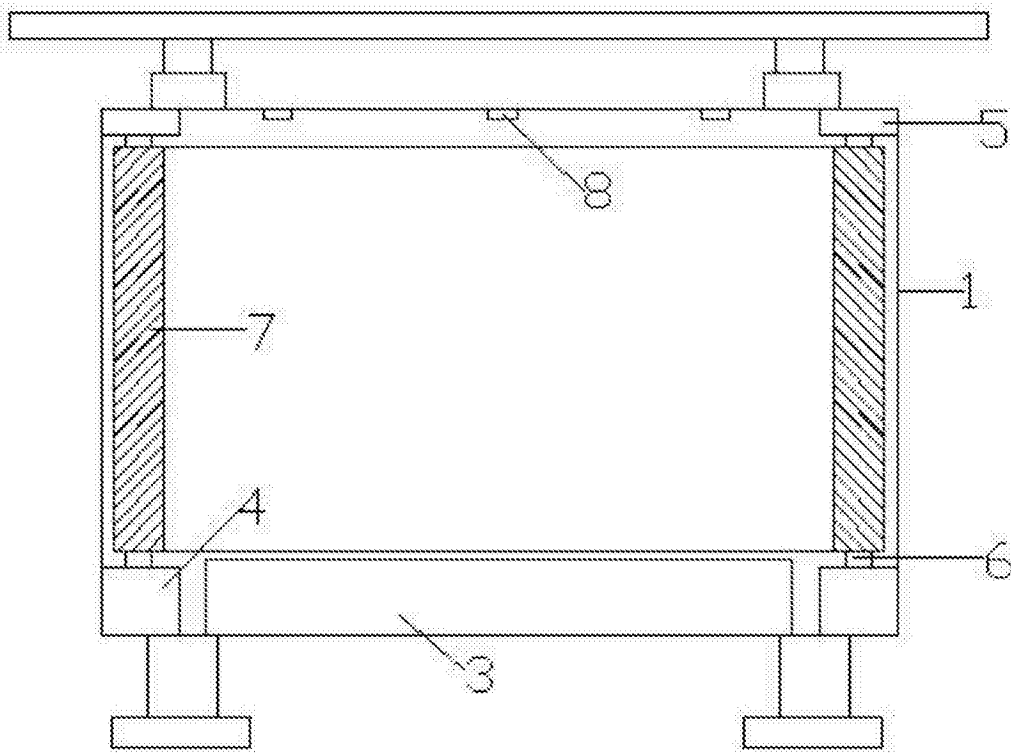


图2