

①2

DEMANDE DE BREVET D'INVENTION

A1

②2 Date de dépôt : 17.05.94.

③0 Priorité :

④3 Date de la mise à disposition du public de la demande : 24.11.95 Bulletin 95/47.

⑤6 Liste des documents cités dans le rapport de recherche préliminaire : *Se reporter à la fin du présent fascicule.*

⑥0 Références à d'autres documents nationaux apparentés :

⑦1 Demandeur(s) : MAIER André — FR.

⑦2 Inventeur(s) : MAIER André.

⑦3 Titulaire(s) :

⑦4 Mandataire : Cabinet Bonneau.

⑤4 Crochet utilitaire pour outils de jardin, de bricolage et d'ustensiles ménagers destiné à porter des objets avec manche tels que pelle, pioche, marteau, balai.

⑤7 L'invention concerne un crochet permettant de maintenir un manche en bois, en plastique ou en métal, tels que pelle, pioche, balai etc...

Ce crochet est constitué d'une pièce moulée en plastique ou en métal comportant deux orifices qui, une fois pliés, permettent l'introduction d'un manche.

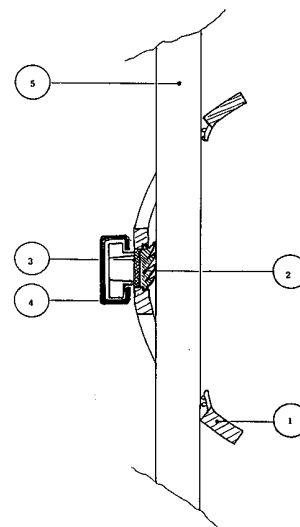
La mémoire du crochet permet de bloquer le manche après qu'on ait relâché la contrainte de pliage.

Une pièce en caoutchouc souple, incluse au milieu du crochet ainsi que les tétons avec pointes anti-dérapantes permettent de maintenir les outils afin qu'ils ne glissent pas.

Des dispositifs complémentaires telles que les oreillettes permettent de faciliter le pliage.

Les guides de fixation permettent de fixer la pièce sur un rail et des trous permettent la fixation sur un mur.

Le crochet selon l'invention est particulièrement destiné à la suspension d'outils avec manche.



**CROCHET UTILITAIRE POUR OUTILS DE JARDIN,  
DE BRICOLAGE ET D'USTENSILES MENAGERS.  
DESTINE A PORTER DES OBJETS AVEC MANCHE,  
TELS QUE PELLE, PIOCHE, MARTEAU, BALAI ETC.**

5 La présente invention concerne un crochet permettant de suspendre un outil avec manche.

Il existe des brevets multiples concernant des dispositifs d'accrochage, en particulier des crochets permettant de suspendre des serviettes dans les cuisines ou des outils sur des grilles ou sur du matériel perforé.

10 Tous ces dispositifs ne permettent pas d'accrocher des objets lourds et sont généralement adaptés pour la suspension de petits objets ou d'objets légers.

Traditionnellement on range très difficilement des outils avec manche, tels que pelle, pioche, ou balai. Ils sont généralement posés dans une remise, en vrac, d'où risque, pour les enfants, d'être blessés par la chute éventuelle de ces outils non maintenus.

15 Le dispositif, selon l'invention, permet de remédier à ces inconvénients. Il comporte en effet, selon une première caractéristique, une pièce en plastique présentant deux orifices dans lesquels est introduit un manche en bois, en plastique ou en métal.

La pièce en plastique doit être pliée de manière à pouvoir introduire le manche de l'outil. Cette pièce en plastique reprend sa mémoire et coince le manche dans les deux orifices.

20 Une pièce en caoutchouc souple, rainurée, évite au manche de glisser et le maintient fortement agrippé.

Des dispositifs complémentaires tels que des guides de fixation à l'arrière de la pièce, permettent à celles-ci d'être adaptables sur un rail.

Deux trous prévus dans la pièce permettent à celle-ci d'être fixée directement au mur.

25 Des oreillettes de pliage sont également prévues aux extrémités pour faciliter la prise en mains du crochet de manière à pouvoir le plier.

Ce dispositif de crochet pouvant être mis côte à côte par fixation murale ou sur un rail, permet un rangement des outils sur un mur et, de ce fait, un gain de place important évite les accidents et écarte tous dangers pour les enfants.

**Les dessins annexés illustrent l'invention :**

- 30
- La figure 1 représente une vue de face assemblée
  - La figure 2 représente une vue arrière support seul
  - La figure 3 représente une pièce éclatée - pièce assemblée
  - La figure 4 représente une vue de côté avec manche outil

**En référence à ces dessins, le dispositif comporte :**

- Selon une variante non illustrée, l'orifice peut être rond, carré ou de forme géométrique.  
 La pièce peut comporter ou non des systèmes de glissière pouvant être adaptés sur un rail.  
 La pièce peut comporter un élément en caoutchouc rapportée servant de frein pour que le manche ne glisse pas à un autre emplacement que celui prévu initialement.  
 5 La pièce peut être de dimensions plus importantes ou plus faibles.  
 Le dispositif selon l'invention a 15 cm de long sur 7 cm de large.  
 L'invention étant exposée dans sa forme générale, la description approfondie en référence aux  
 10 dessins annexés (planches 1-2-3-4) permettra de dégager ses caractéristiques, ses buts et ses avantages.

**Sur ces dessins, partie intégrante de la description :**

- La figure 1 représente la vue de face assemblée montée sur son rail de fixation (planche 1).  
 La figure 2 représente l'élément selon l'invention en vue arrière, support seul. (planche 2).  
 La figure 3 représente l'élément selon l'invention en coupe pièce éclatée, en coupe pièce assemblée  
 15 (planche 3).  
 La figure 4 représente l'élément selon l'invention vue de côté avec manche à outil expliquant l'utilisation de l'invention (planche 4).

**L'élément selon l'invention comporte :**

- Une pièce en plastique de 15 cm de haut sur 7 cm de large environ avec 2 orifices hexagonaux  
 20 (7). Ces orifices vont servir à introduire un manche.  
 Dans ces orifices hexagonaux vous trouverez des tétons avec pointes anti-dérapantes permettant de maintenir l'outil accroché (12).  
 Pour compléter l'accrochage de l'outil, on est obligé d'introduire dans l'orifice 8 une pièce en caoutchouc.  
 25 Pour introduire l'outil dans l'invention, on est obligé de plier la pièce. Pour faciliter cette opération, il a été prévu des oreillettes de pliage (6).  
 L'invention peut être introduite dans un rail de fixation. Il a donc été prévu à cet effet un guide de fixation (9).  
 Si l'on ne souhaite pas fixer l'invention sur un rail, il faut pouvoir la visser sur un support. Il a donc été prévu à cet effet des trous de fixation pour le support seul (10).  
 30 Afin de consolider la pièce et de lui donner une mémoire permettant le retour de pliage, il a été conçu 4 raidisseurs (11).  
 L'invention se fixe normalement sur un rail (4).  
 Pour maintenir le manche dans l'invention, il est prévu une pastille en caoutchouc souple (2) qui  
 35 bloque le manche de l'appareil.  
 Pour maintenir cette pastille dans son logement, il est prévu une pièce de blocage (3).  
 L'invention en elle-même est en plastique injecté (1) et sert à maintenir un manche (5).

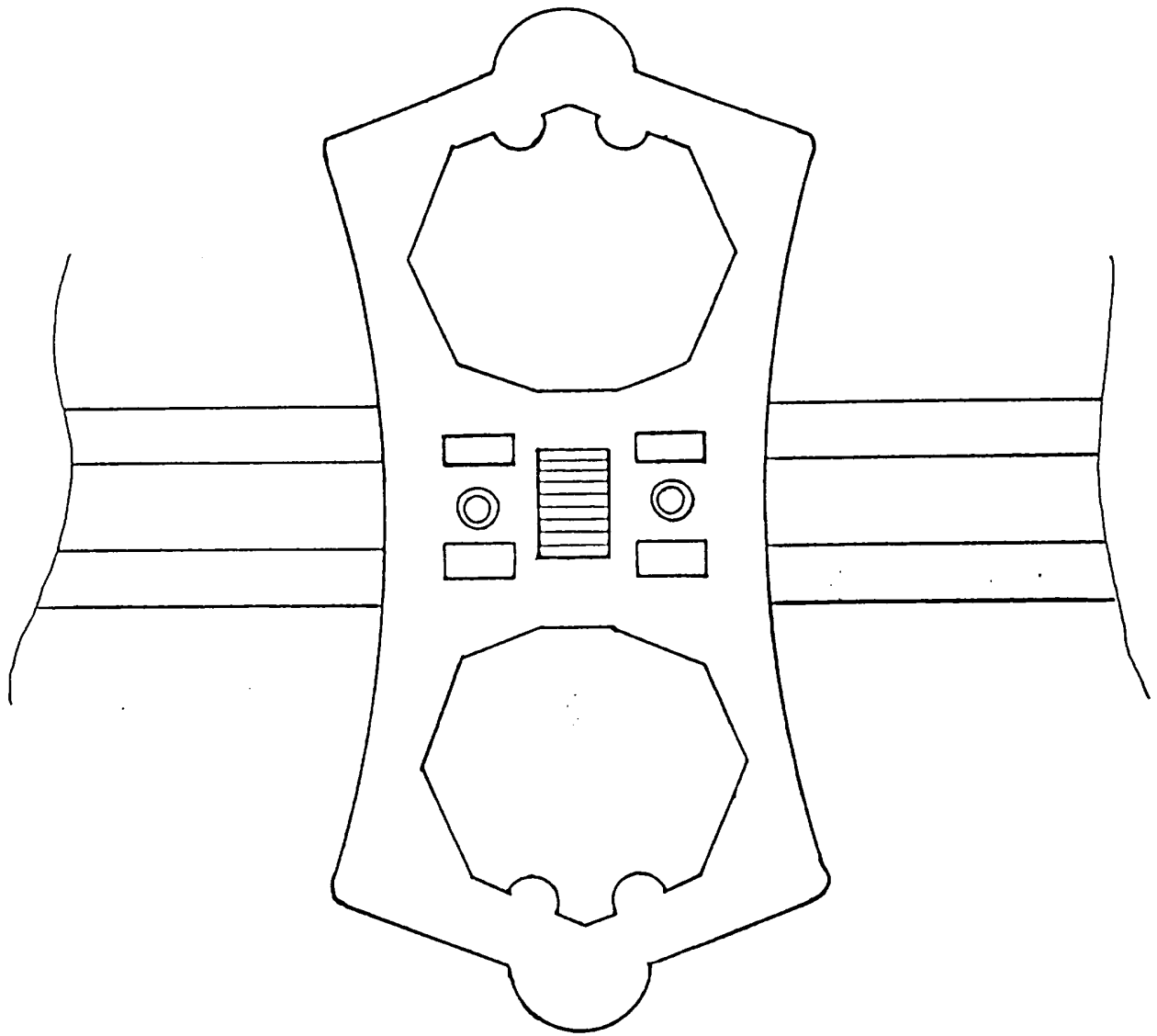
**Les principaux objectifs de cette invention sont :**

- **Loger** dans cet élément un manche en métal, en bois ou en plastique.
- **Maintenir** dans le crochet un outil et pouvoir l'extraire facilement à tous moments.
- **Offrir** un système de rangement à des pièces encombrantes.
- 5** - **Pouvoir** ranger un nombre beaucoup plus important d'objets.
- **Offrir** un gain de place important.
- **Pouvoir** adapter pratiquement tous objets avec manche.
- **Offrir** un rangement pratique et esthétique.
- 10** - **Pouvoir** juxtaposer un nombre de crochets important et les adapter sous un nombre de formes multiples.

**REVENDICATIONS**

- 5 1) Dispositif d'accrochage permettant de suspendre un outil ou ustensile avec manche caractérisé en ce qu'il comporte une pièce présentant 2 orifices hexagonaux pour introduire le manche après pliage de la pièce de façon à ce que le manche se trouve coincé dans les 2 orifices par retour de pliage.
- 2) Dispositif selon la revendication 1 caractérisé en ce que le crochet permet l'accrochage d'un outil d'un certain poids, la pièce rapportée en caoutchouc (2) ainsi que les tétons injectés dans les trous hexagonaux (12) permettant au manche de ne pas glisser.
- 10 3) Le dispositif selon la revendication 1, caractérisé en ce que la pièce moulée en plastique doit être pliée et de ce fait comporte des oreillettes de pliage (6).
- 4) Le dispositif selon la revendication 3, caractérisé par 2 guides de fixation (10).
- 5) Le dispositif selon la revendication 3 comporte 4 raidisseurs (11) permettant un meilleur retour de pliage, une consolidation de la pièce et une meilleure mémoire de retour de pliage.
- 15 6) Le dispositif selon l'une quelconque des revendications précédentes est caractérisé par le fait que ces guides de fixation vont être introduits dans un rail (4).
- 7) Le dispositif selon l'une quelconque des revendications précédentes peut être fixé directement sur un support. Il a été prévu à cet effet 2 trous de fixation (10) sur le support (9).
- 8) Le dispositif selon l'une quelconque des revendications précédentes est caractérisé par une pièce en caoutchouc (2) qui va maintenir l'outil solidement agrippé.
- 20 9) Le dispositif selon l'une quelconque des revendications précédentes comporte un orifice dans la pièce initiale (8). Cet orifice va permettre d'introduire la pièce en caoutchouc (2).
- 25 10) Le dispositif selon l'une quelconque des revendications précédentes est caractérisé par une pièce de blocage (3) qui va maintenir la pastille en caoutchouc (2) dans son logement. Cette pièce de blocage a une forme caractérisée qui évite à la pastille en caoutchouc d'être éjectée de son logement. Elle est maintenue par le rail ou par le support.

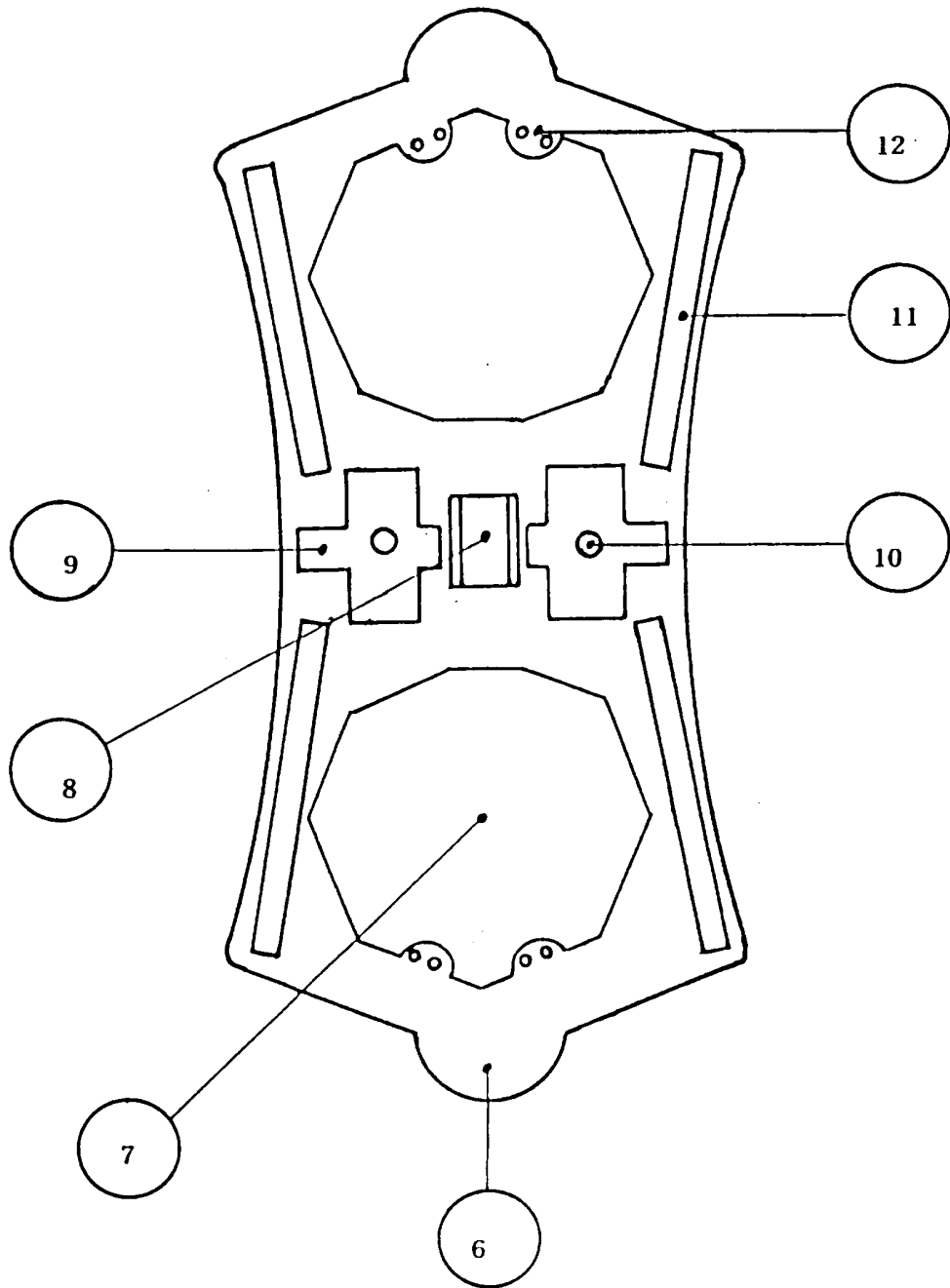
FIGURE N° 1



VUE DE FACE ASSEMBLEE

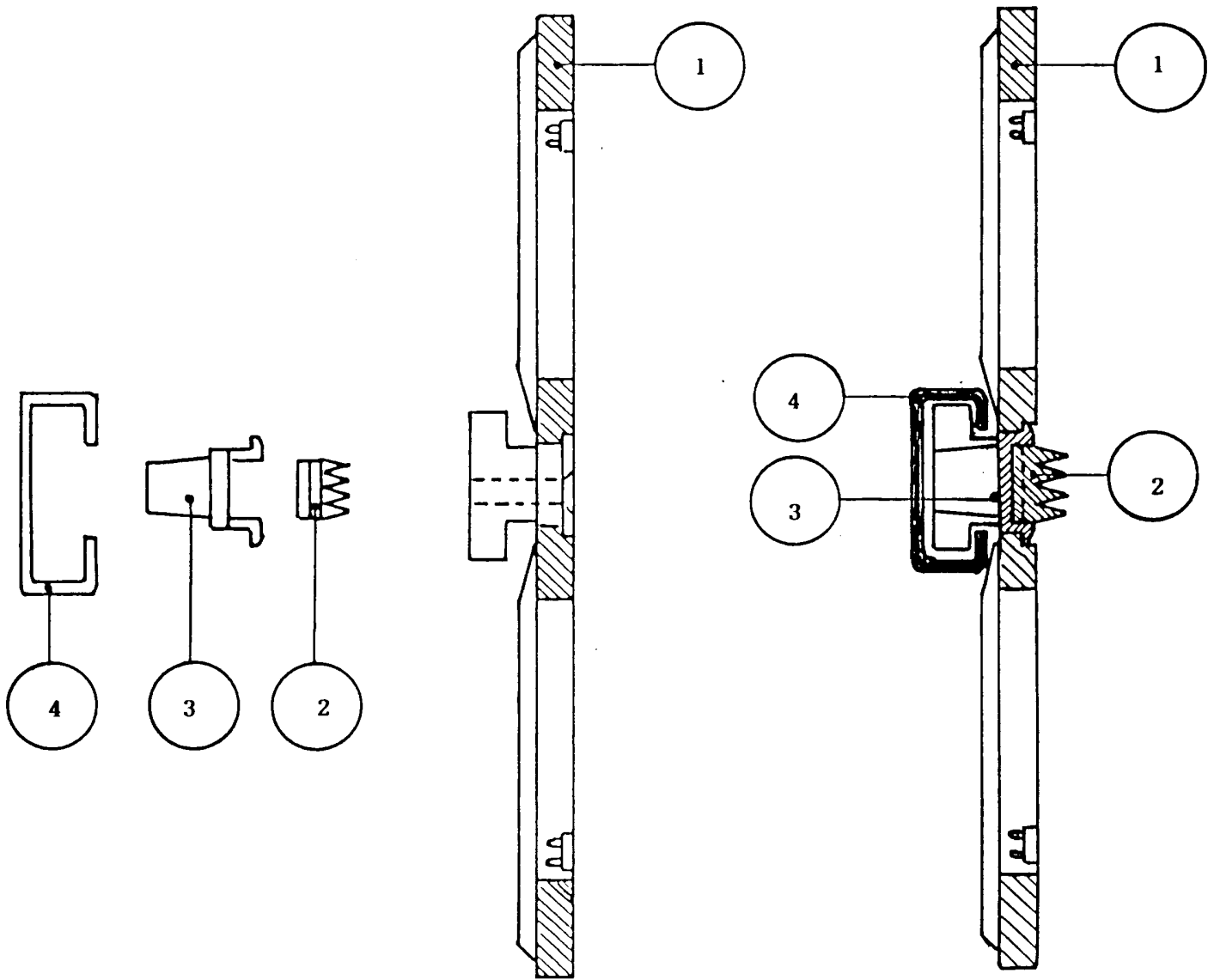
Plan 1/4

FIGURE N° 2



VUE ARRIERE SUPPORT SEUL

FIGURE N° 3

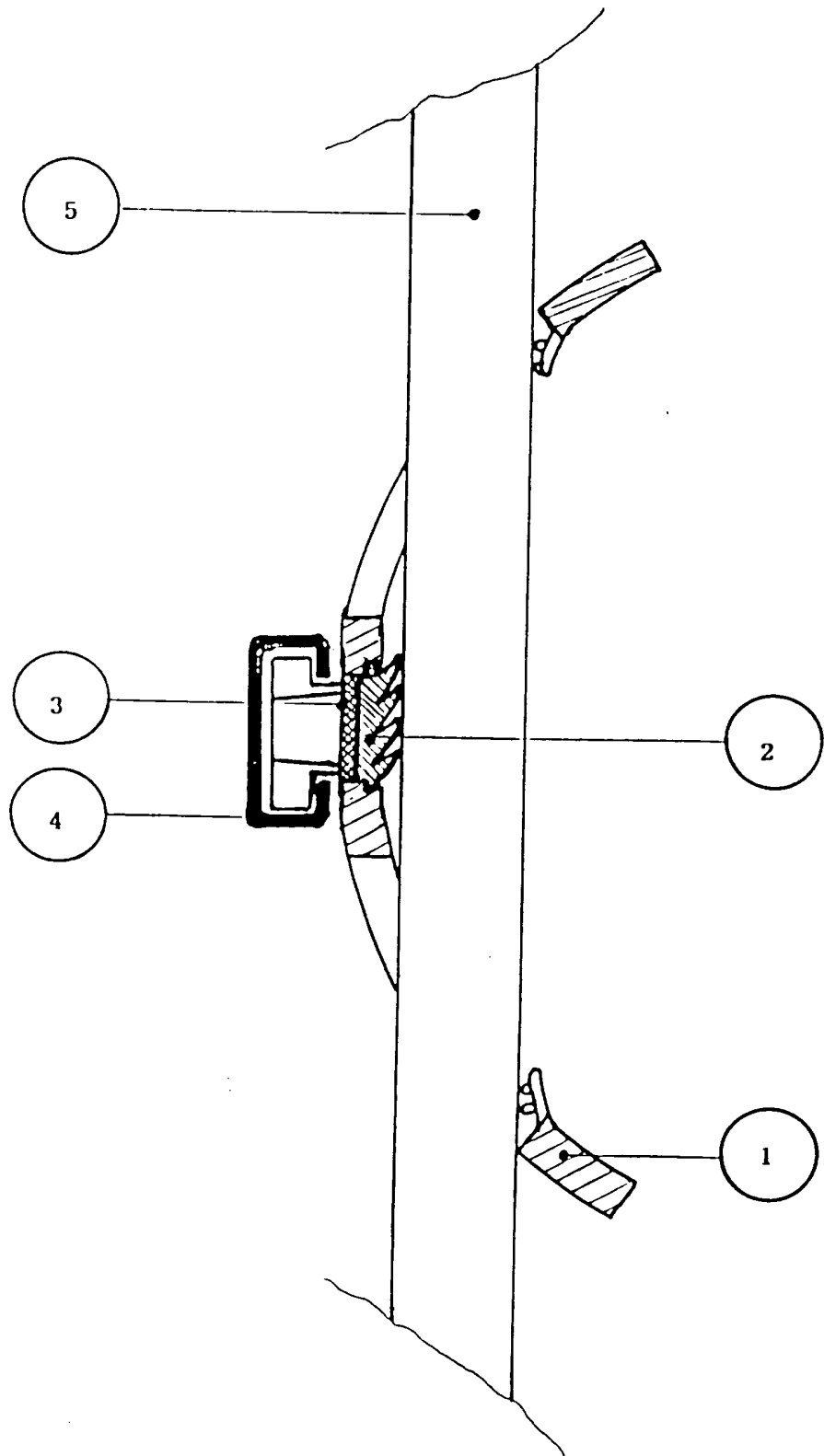


COUPE A/A  
Pièce éclatée

COUPE A/A  
Pièce assemblée



FIGURE N° 4



VUE DE CÔTE AVEC MANCHE OUTIL

Plan 4/4

DOCUMENTS CONSIDERES COMME PERTINENTS		Revendications concernées de la demande examinée
Catégorie	Citation du document avec indication, en cas de besoin, des parties pertinentes	
Y	DE-C-693 663 (POLAR-WERKE ENGELS & SIEPER KG) * le document en entier * ---	1-4,7
Y	AU-A-497 727 (P.B. MCQUADE) * page 4, ligne 5 - page 6, ligne 20; figures * ---	1-4,7
A	BE-A-568 235 (A. ARNOULD) ---	1,3,7
A	US-A-4 749 160 (S. PARKSON) * abrégé; figures * ---	1
A	AU-A-478 478 (H. FOBER) * page 4, ligne 1 - page 5, ligne 7; figures * -----	8-10
		DOMAINES TECHNIQUES RECHERCHES (Int.CL.6)
		A47L
Date d'achèvement de la recherche		Examinateur
18 Janvier 1995		Vanmol, M
CATEGORIE DES DOCUMENTS CITES		
<p>X : particulièrement pertinent à lui seul                      Y : particulièrement pertinent en combinaison avec un autre document de la même catégorie                      A : pertinent à l'encontre d'au moins une revendication ou arrière-plan technologique général                      O : divulgation non-écrite                      P : document intercalaire</p>		
<p>T : théorie ou principe à la base de l'invention                      E : document de brevet bénéficiant d'une date antérieure à la date de dépôt et qui n'a été publié qu'à cette date de dépôt ou qu'à une date postérieure.                      D : cité dans la demande                      L : cité pour d'autres raisons                      .....                      &amp; : membre de la même famille, document correspondant</p>		

1  
EPO FORM 1503 01.92 (P/MC.13)