

(19) 대한민국특허청(KR)
(12) 등록실용신안공보(Y1)

(51) Int. Cl.⁶
D06F 23/00

(45) 공고일자 1999년04월 15일

(11) 등록번호 실0132106

(24) 등록일자 1998년09월 23일

(21) 출원번호	실 1995-036594	(65) 공개번호	실 1997-023582
(22) 출원일자	1995년 11월 29일	(43) 공개일자	1997년 06월 20일
(73) 실용신안권자	대우전자주식회사 배순훈 서울특별시 중구 남대문로 5가 541		
(72) 고안자	박관철		
(74) 대리인	광주광역시 서구 쌍촌동 961-25 조치훈, 이재민		

심사관 : 유완식

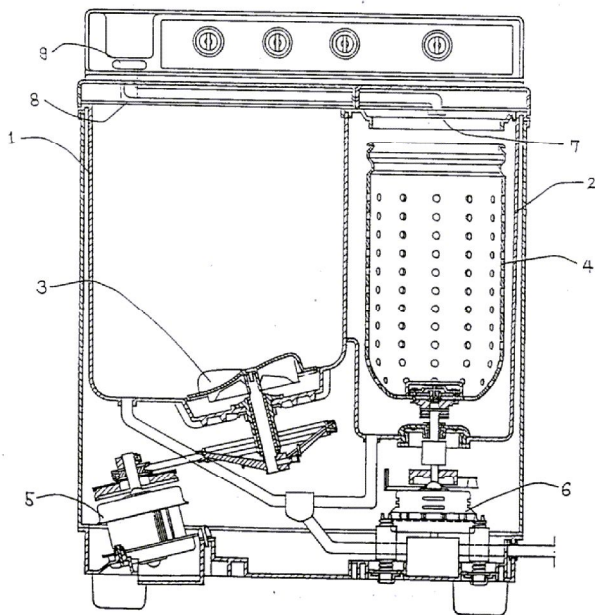
(54) 탈수행균 기능을 갖는 2조식세탁기의 탈수축유로

요약

본 고안은 탈수행균기능을 갖는 2조식세탁기의 탈수내커버에 관한 것으로 특히 탈수행균시 탈수조에 공급되는 세탁용수를 탈수통의 전면에 고르게 공급할 수 있도록 하는 유로가 형성된 탈수내커버가 취부된 탈수행균기능을 갖는 2조식세탁기에 관한 것이다.

본 고안의 탈수행균 기능을 갖는 2조식세탁기의 탈수축유로는 종래 탈수조상부판(12)의 저면과 탈수통(4) 상단 사이에 탈수급수구(7)가 형성된 종래의 탈수행균기능을 갖는 2조식세탁기의 탈수급수구 조에 있어서, 상기 탈수급수구(7)를 탈수조상부판(12)과 후면판넬(13) 사이에 취부시키고, 탈수조상부판(12)의 상기 탈수급수구(7)의 단부가 접하는 부분으로부터 탈수내커버(11)의 후단으로 이어지는 유로(20)를 형성시키며, 상기 유로(20)에 다수개의 유속감속턱(22)을 형성시키고, 종래의 탈수내커버(11)를 대체하여 가장자리에 물넘침방지턱(23)이 형성되고 중앙의 평탄면에 전체적으로 다수개의 통수구(21)가 형성된 탈수내커버(11)를 취부시켜 구성됨을 특징으로 한다.

대표도



명세서

[고안의 명칭]

탈수행균 기능을 갖는 2조식세탁기의 탈수축유로

[도면의 간단한 설명]

제1도는 종래의 탈수행금 기능을 갖는 2조식세탁기를 개략적으로 도시한 단면도이다.
 제2도는 종래의 탈수행금 기능을 갖는 2조식세탁기를 개략적으로 도시한 분해 사시도이다.
 제3도는 본 고안에 급수유로가 형성된 탈수내커버를 개략적으로 도시한 사시도이다.

* 도면의 주요부분에 대한 부호의 설명

- | | |
|------------|-------------|
| 1 : 세탁조 | 2 : 탈수조 |
| 3 : 펄세이터 | 4 : 탈수통 |
| 5 : 세탁모터 | 6 : 탈수모터 |
| 7 : 탈수급수구 | 8 : 세탁급수구 |
| 9 : 급수밸브 | 10 : 탈수외커버 |
| 11 : 탈수내커버 | 12 : 탈수상부판 |
| 20 : 유로 | 21 : 통수구 |
| 22 : 유속감속턱 | 23 : 물넘침방지턱 |

[고안의 상세한 설명]

본 고안은 탈수행금 기능을 갖는 2조식세탁기의 탈수내커버에 관한 것으로 특히 탈수행금시 탈수조에 공급되는 세탁용수를 탈수통의 전면에 고르게 공급할 수 있도록 하는 탈수행금 기능을 갖는 2조식세탁기의 탈수축유로에 관한 것이다.

상용화된 세탁기는 그 세탁방식에 따라 세탁조의 중앙에 세워진 애지테이터라고 불리는 세탁봉이 규칙적으로 회전하면 세탁봉의 측면에 형성되어 있는 교반날개가 수류를 형성하게 되고 이 수류에 의하여 세탁물이 세탁봉 및 세탁조의 벽과 마찰되면서 세탁물이 세탁되는 방식의 교반식세탁기, 세탁조의 하단부에 회전가능하게 취부된 펄세이터가 회전하여 소용돌이 형태의 수류를 발생시켜 세탁물을 돌리는 방식으로 가장 널리 사용되고 있는 방식 중의 하나인 와류식 세탁기 및 다수개의 통수구가 형성되어 있는 원통형의 드럼을 저수조내에 수평으로 취부시키고, 이를 회전시키므로써 드럼내의 돌기에 의하여 세탁물을 드럼내의 상방의 공간으로 끌어 올렸다가 중력에 의하여 하방으로 낙하시키면서 세탁토록 구성되어져 대용량의 세탁에 적절하므로 가정용으로 사용하기보다는 세탁소 등의 업소에서 주로 사용하는 드럼식세탁기로 대별될 수 있다.

특히 가정용의 세탁기로는 펄세이터를 회전시켜 수류를 형성시키므로써 세탁하는 와류식세탁기가 널리 사용되어지고 있으며, 와류식세탁기는 조의 형태에 따라 1조식세탁기와 2조식세탁기로 구분할 수 있으며, 2조식세탁기를 일례로 와류식세탁기를 보다 상세하게 설명하면 다음과 같다.

제1도에 도시한 바와 같이, 종래의 2조식세탁기는 세탁조(1)와 탈수조(2)로 구분되어 형성되어져, 세탁조(1)의 하단에는 상부면에 다수개의 수류형성을 위한 날개가 형성된 펄세이터(3)가 회전가능하게 취부되고 탈수조(2)의 내부에는 벽면에 다수개의 통수구가 형성된 탈수통(4)이 역시 회전가능하게 취부되어지며, 조의 저면에는 상기 펄세이터(3)와 탈수통(4)의 동력원 역할을 하는 전동모터(5)를 각각 취부시켜 펄세이터(3)의 회전축은 전동모터(5)의 회전축에 벨트를 이용하여 연결시키고 탈수통(4)의 회전축은 전동모터(5)의 회전축에 직결시켜 구성되며, 전동모터(5)를 회전시키므로써 이들 펄세이터(3) 및 탈수통(4)에 회전력을 전달할 수 있도록 구성된다.

세탁조(1)의 내부에서는 펄세이터(3)의 회전에 의하여 세탁조(1)내에 저수된 세탁용수를 교반하여 수류를 형성시키므로써 세탁용수 중에 부유하는 세탁물에 기계적인 힘을 가하여 세탁을 수행토록 하며, 세탁이 완료된 세탁물은 세탁조(1)로부터 인출하여 탈수조(2) 내부에 취부된 탈수통(4)에 투입하고, 탈수통(4)을 고속으로 회전시켜 세탁물에 원심력을 적용시키므로써 세탁물 중에 내포된 세탁용수를 강제적으로 배출토록 구성되어져 있다.

상기와 같이 구성된 세탁기는 세탁이 완료된 세탁물을 행금시 세탁조(1)에 세탁물이 잠길 정도의 세탁용수를 공급한 후 펄세이터(3)를 회전시켜 행금과정을 수행하므로써 세탁물의 행금에 많은 양의 물과 시간이 소모되는 단점이 있었다.

상기 단점을 해소시키기 위해 개발된 것이 탈수행금 기능을 갖는 세탁기로 탈수조(2) 상부의 탈수조상부판(12) 저면과 탈수통(4) 상단 사이에 탈수급수구(7)를 취부시키고 탈수시 상기 탈수급수구(7)로 깨끗한 세탁용수를 공급하여 세탁물이 세탁용수를 충분히 흡수한 후 탈수통(4)을 고속회전시켜 세탁용수가 잔류세제나 오물을 포함한 상태로 세탁물로부터 배출되므로써 행금 시간과 행금에 필요한 세탁용수를 절감하였으나 종래의 탈수조(2) 급수구조는 탈수통(4) 상단과 탈수조상부판(12) 사이에 탈수급수구(7)를 취부시켜 탈수통(4)의 후면벽에 세탁용수를 급수하므로 세탁용수가 탈수급수구(7)의 반대쪽의 세탁물에는 고르게 공급되지 못하므로 세탁물은 충분히 행구어지지 못하는 단점이 있다.

따라서 본 고안은 이와 같은 종래의 결점을 해소시키기 위하여 안출된 것으로 탈수내커버의 상부면의 일측으로 세탁용수를 급수하여 탈수내커버에 형성된 통수구를 통하여 탈수조 전면에 세탁용수를 고르게 공급할 수 있는 유로가 형성된 탈수내커버가 취부된 탈수행금기능을 갖는 2조식세탁기의 제공함을 목적으로 한다.

이와 같은 목적을 갖는 본 고안은 탈수조상부판의 후단으로부터 탈수내커버 후단으로 이어지는 유로를 형성시키고 탈수내커버의 가장자리에 물넘침방지턱을 형성시키며, 탈수내커버의 평면상에 다수개의 통수구를 형성시켜, 더욱 상기 탈수조상부판에 형성된 유로에는 다수개의 유속감속턱을 형성시키는 것이다.

이하 본 고안을 첨부한 도면을 참조하여 구성을 상세히 설명하기로 한다.

제3도에 도시한 바와 같이, 본 고안에 따른 탈수행궁 기능을 갖는 2조식세탁기의 탈수축유로는 탈수조상부판(12)의 저면과 탈수통(4) 상단 사이에 탈수급수구(7)가 형성된 종래의 탈수행궁기능을 갖는 2조식세탁기의 탈수급수구조에 있어서, 상기 탈수급수구(7)를 탈수조상부판(12)과 후면판넬(13) 사이에 취부시키고, 탈수조상부판(12)의 상기 탈수급수구(7)의 단부가 접하는 부분으로부터 탈수내커버(11)의 후단으로 이어지는 유로(20)를 형성시키며, 상기 유로(20)에 다수개의 유속감속턱(22)을 형성시키고, 종래의 탈수내커버(11)를 대체하여 가장자리에 물넘침방지턱(23)이 형성되고 중앙의 평탄면에 전체적으로 다수개의 통수구(21)가 형성된 탈수내커버(11)를 취부시켜 구성됨을 특징으로 한다.

상기 탈수급수구(7)는 종래 탈수조상부판(12)의 하부에 취부된 탈수급수구(7)를 탈수조상부판(12)의 상부면 후단에 형성된 유로(20)의 상부에 취부시킨 것으로 탈수행궁시 탈수통(4) 내부에 저장된 세탁물에 세탁용수를 공급하는 급수구 역할을 한다.

상기 탈수조상부판(12)은 상부면 후단으로부터 탈수내커버(11)에 이르는 유로(20)가 형성되어 탈수급수구(7)로부터 토출되는 세탁용수를 탈수내커버(11)로 유도할 수 있다.

상기 유로(20)에는 제3도에 도시한 바와 같이, 탈수조상부판(12)의 후단으로부터 탈수내커버(11)를 향하며 점차 높아지는 유속감속턱(22)이 형성되어 탈수급수구(7)로부터 공급되는 세탁용수의 유속이 빠른 경우 유속을 감속시켜 세탁용수가 탈수내커버(11)의 가장자리에 형성된 물넘침방지턱(23)을 넘어 세탁기의 외부로 넘치는 것을 방지하였다.

상기 탈수내커버(11)는 가장자리에 물넘침방지턱(23)이 형성되어 있고, 중앙의 평탄면에는 전체적으로 다수개의 통수구(21)가 형성되어 있어 탈수급수구(7)로부터 토출되어 유로(20)를 통해 탈수내커버(11)의 상부면에 공급되는 세탁용수가 탈수통(4)의 상부면에 전체적으로 고르게 공급될 수 있도록 하였다.

상술한 구성 및 설명에 의거 본 고안의 일실시예에 따른 작용을 도면을 참조하여 상세히 설명한다.

상기한 구성을 갖는 본 고안에 따른 유로가 형성된 탈수내커버가 취부된 탈수행궁기능을 갖는 2조식세탁기를 사용하여 세탁시, 세탁이 완료된 세탁물을 행궁과정에서 세탁물을 탈수통(4)에 넣은 후, 행궁 과정을 수행하면 급수밸브(9)는 세탁용수의 흐름을 탈수급수구(7)측으로 변경시키고 탈수급수구(7)를 통해 세탁용수가 공급된다. 상기과 같이 탈수급수구(7)로 공급된 세탁용수는 유로(20)를 따라 탈수내커버(11)의 상부면으로 흐르게 되고 탈수내커버(11)의 상부면으로 공급된 세탁용수는 탈수내커버(11)의 평탄면에 형성된 다수개의 통수구(21)를 통해 탈수통(4)에 저장된 세탁물에 고르게 분사되며, 일정 시간 동안 세탁용수의 공급이 계속된 후 세탁용수의 공급이 중단되고 탈수통(4)이 고속회전하여 세탁물을 사이에 잔류하는 오물이나 세제를 세탁용수가 포함한 상태에서 배출되므로써 세탁물을 행궁게 된다. 상기의 과정을 2회 내지 3회 반복하므로써 세탁물을 충분히 행궁어줄 수 있다.

상기에서 탈수급수구(7)를 통해 공급되는 세탁용수의 유속이 빠른 경우에는 탈수조상부판(12)의 유로(20)에 형성된 다수개의 유속감속턱(22)에 세탁용수가 부딪히어 유속이 감속되어 세탁용수가 탈수내커버(11)의 가장자리에 형성된 물넘침방지턱(23)을 넘지 못하므로 세탁용수가 세탁기의 외부로 넘치는 것을 방지할 수 있다.

이상에서와 같은 본 고안은 행궁탈수시에 탈수내커버(11)에 형성된 통수구(21)를 통하여 탈수통(4)의 상방의 전면에 고르게 세탁용수를 공급시킬 수 있도록 하므로써 충분한 행궁탈수가 가능하도록 하는 효과가 제공된다.

또한 본 고안은 탈수급수구(7)로부터 공급되는 세탁용수의 빠른 유속을 유로(20)에 형성된 다단의 유속감속턱(22)이 감속시키므로 세탁용수가 탈수내커버(11)의 가장자리에 형성된 물넘침방지턱(23)을 넘지 못하므로 세탁용수가 세탁기의 외부로 넘치는 것을 방지하는 효과가 제공된다.

본 고안은 이상과 같이 기재된 구체예에 대하여만 상세히 설명되었지만 본 고안의 사상과 범위내에서 변경이나 변형할 수 있음은 본 고안이 속하는 분야의 당업자에게는 명백한 것이며 이러한 변경이나 변형은 첨부된 실용신안등록청구범위에 의하여 제한되어져야 한다.

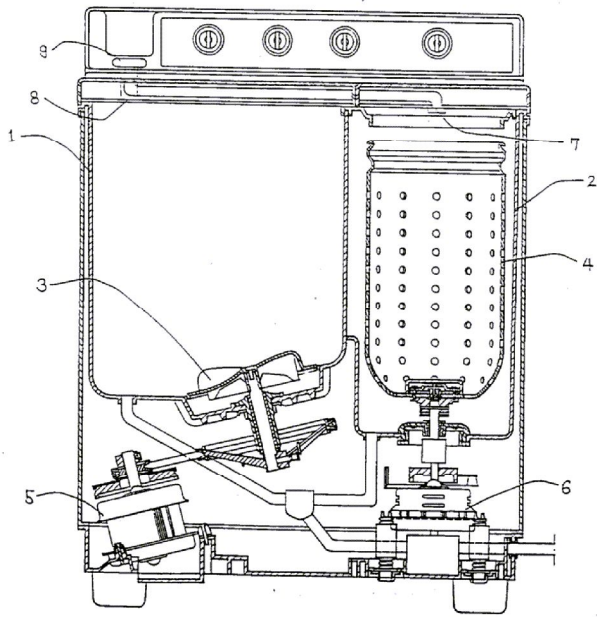
(57) 청구의 범위

청구항 1

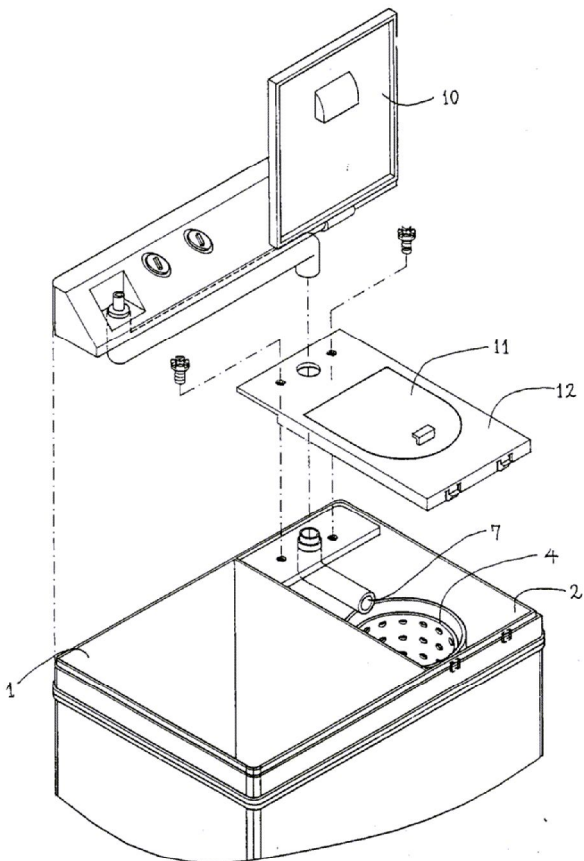
탈수조상부판(12)의 저면과 탈수통(4) 상단 사이에 탈수급수구(7)가 형성된 종래의 탈수행궁기능을 갖는 2조식세탁기의 탈수급수구조에 있어서, 상기 탈수급수구(7)를 탈수조상부판(12)과 후면판넬(13) 사이에 취부시키고, 탈수조상부판(12)의 상기 탈수급수구(7)의 단부가 접하는 부분으로부터 탈수내커버(11)의 후단으로 이어지는 유로(20)를 형성시키며, 상기 유로(20)에 다수개의 유속감속턱(22)을 형성시키고, 종래의 탈수내커버(11)를 대체하여 가장자리에 물넘침방지턱(23)이 형성되고 중앙의 평탄면에 전체적으로 다수개의 통수구(21)가 형성된 탈수내커버(11)를 취부시켜 구성됨을 특징으로 하는 탈수행궁 기능을 갖는 2조식세탁기의 탈수축유로.

도면

도면1



도면2



도면3

