

[19] 中华人民共和国国家知识产权局

[51] Int. Cl.
A47F 3/06 (2006.01)



[12] 实用新型专利说明书

专利号 ZL 200520144982.8

[45] 授权公告日 2007 年 1 月 17 日

[11] 授权公告号 CN 2857668Y

[22] 申请日 2005.12.22

[21] 申请号 200520144982.8

[73] 专利权人 广州成玉贸易有限公司

地址 510620 广东省广州市广州保税区东江
大道 284 号 508 室

[72] 设计人 李成基

[74] 专利代理机构 北京集佳知识产权代理有限公司
代理人 孙长龙

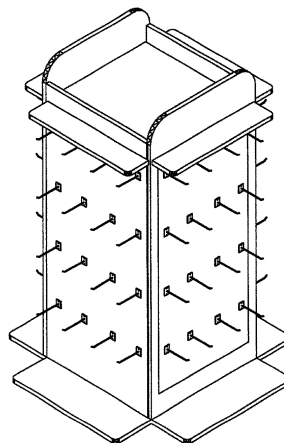
权利要求书 2 页 说明书 4 页 附图 4 页

[54] 实用新型名称

物品展示柜

[57] 摘要

本实用新型涉及一种物品展示柜，包括活动安装的柜体，在所述柜体侧面还设有搁物板，该搁物板通过合页连接于所述柜体，在柜体的底部设有脚轮。由于柜体搁物板通过合页连接于柜体，不用时可以相对于柜体进行折叠，也可以将其中一侧贴墙靠立，节省占地空间；柜体底部设有脚轮，可以方便地在不同展位之间移动；柜体活动安装，更便于拆卸、存放，尤其适合于展览会等场合作活动展示使用。



1. 一种物品展示柜，其特征在于：包括活动安装的柜体，在所述柜体侧面还设有搁物板，该搁物板通过合页连接于所述柜体，在柜体的底部设有脚轮。

2. 根据权利要求 1 所述的物品展示柜，其特征在于：所述活动安装的柜体由前、后、左、右侧板和顶板、底板构成；其中相邻两块侧板之间通过合页连接，形成第一侧板组件，另外两块相邻侧板也用合页连接，形成第二侧板组件；在第一侧板组件的边缘分别设有插杆件，而在第二侧板组件的边缘分别设有对应的插杆套；第一侧板组件和第二侧板组件通过插杆件和插杆套连接构成柜体四侧面；在所述四侧面内侧上部设有顶板支撑件，而在四侧面内侧下部设有底板支撑件，所述脚轮安装于底板底部。

3. 根据权利要求 2 所述的物品展示柜，其特征在于：所述搁物板为八块，分别设置在柜体每个侧面的上部和下部。

4. 根据权利要求 3 所述的物品展示柜，其特征在于：在柜体周边设置与柜体活动连接的挂钩，该挂钩设置在所述上下搁物板之间。

5. 根据权利要求 4 所述的物品展示柜，其特征在于：所述挂钩为杆状且成排设置，在挂钩端部设有向上弯起的钩，挂钩的长度为 15—25cm。

6. 根据权利要求 3 所述的物品展示柜，其特征在于：在所述柜体上设有搁物架，该搁物架设置在所述上下搁物板之间并活动连接于

所述柜体。

7. 根据权利要求6所述的物品展示柜,其特征在于:在所述搁物架上设有吊钩。

8. 根据权利要求1-7中任一项所述的物品展示柜,其特征在于:在所述柜体一侧设有柜门,柜内设有层板。

物品展示柜

技术领域

本实用新型涉及一种柜体，具体地涉及一种物品展示柜。

背景技术

现有的物品如商品通常都是摆放在货架上进行展示，供客户选择，这种货架占地面积大，移动、拆卸、存放不方便，不适合展会、商场等流动展示使用。

实用新型内容

本实用新型的目的在于提供一种结构简单，占地面积小，移动、拆卸、存放方便的物品展示柜。

为实现上述目的，本实用新型的技术方案是：一种物品展示柜，包括活动安装的柜体，在所述柜体侧面还设有搁物板，该搁物板通过合页连接于所述柜体，在柜体的底部设有脚轮。

所述活动安装的柜体由前、后、左、右侧板和顶板、底板构成；其中相邻两块侧板之间通过合页连接，形成第一侧板组件，另外两块相邻侧板也用合页连接，形成第二侧板组件；在第一侧板组件的边缘分别设有插杆件，而在第二侧板组件的边缘分别设有对应的插杆套；第一侧板组件和第二侧板组件通过插杆件和插杆套连接构成柜体四侧面；在所述四侧面内侧上部设有顶板支撑件，所述顶部放置于顶板支撑件上，而在四侧面内侧下部设有底板支撑件，该四个侧板通过底

板支撑件座于所述底板上，所述脚轮安装于底板底部。

所述搁物板可以为八块，分别设置在柜体每个侧面的上部和下部。

在柜体周边可以设置与柜体活动连接的挂钩，该挂钩设置在所述上下搁物板之间。所述挂钩可以为杆状且成排设置，端部设有向上弯起的钩，挂钩的长度为15—25cm。

在所述柜体上可以设有搁物架，该搁物架设置在所述上下搁物板之间并活动连接于所述柜体。在所述搁物架上可以设有吊钩。

在所述柜体一侧还设有柜门，柜内设有层板。

由于柜体搁物板通过合页连接于柜体，不用时可以相对于柜体进行折叠，也可以将其中一侧贴墙靠立，节省占地空间；柜体底部设有脚轮，可以方便地在不同展位之间移动；柜体活动安装，更便于拆卸、存放，尤其适合于展览会等场合活动展示使用；柜体侧板通过合页、插杆件和插杆套等连接件可以快速组装、拆卸，便于活动展示使用。柜体上设置的活动挂钩、搁物架均可放置、悬挂展示物品，其拆卸方便；柜体内设置层板，一侧设置柜门，可以在柜内存放展示物品，更便于展品的保管。

附图说明

图1为本实用新型物品展示柜的立体示意图。

图2—5为本实用新型物品展示柜安装过程示意图。

图6为第一侧板组件与第二侧板组件连接示意图。

图中

1. 柜体 3. 脚轮 4. 搁物板 5. 挂钩 6. 柜门
7. 层板 8. 插杆件 9. 插杆套 10. 第一侧板组件
10a. 前侧板 10b. 右侧板 11. 第二侧板组件 11a. 后侧板
11b. 左侧板 12. 顶板 13. 底板

具体实施方式

如图 1 所示,本实用新型的物品展示柜,包括活动安装的柜体 1,在所述柜体 1 侧面还设有搁物板 4,该搁物板 4 通过合页连接于所述柜体 1,在柜体 1 的底部设有脚轮 3,参见图 2。

参见图 2—5,所述活动安装的柜体由前、后、左、右侧板 10a、10b、11a、11b 和顶板 12、底板 13 构成;其中相邻两块侧板 10a、10b 之间通过合页连接,形成第一侧板组件 10,另外两块相邻侧板 11a、11b 也用合页连接,形成第二侧板组件 11;如图 6 所示,在第一侧板组件 10 的边缘分别设有插杆件 8,而在第二侧板组件 11 的边缘分别设有对应的插杆套 9;第一侧板组件 10 和第二侧板组件 11 通过插杆件 8 和插杆套 9 连接构成柜体四侧面,参见图 2;而在四侧面内侧下部设有底板支撑件,该四个侧板通过底板支撑件座于所述底板 13 上,如图 3 所示;在图 4 中,在四个侧板外侧安装挂钩 5;在所述四侧面内侧上部设有顶板支撑件,所述顶板 12 放置于顶板支撑件上,并在柜体 1 上安装柜门 6,在柜内安装层板 7,完成柜体安装,参见图 5;所述脚轮 3 则安装于底板 13 底部。

如图 1 所示,所述搁物板 4 可以为八块,分别设置在柜体 1 每个侧面的上部和下部。在柜体 1 周边可以设置与柜体 1 活动连接的挂钩

5, 该挂钩 5 设置在所述上下搁物板 4 之间。所述挂钩 5 可以为杆状且成排设置, 端部设有向上弯起的钩, 挂钩 5 的长度为 15—25cm。

在所述柜体 1 上可以设有搁物架 (图中未示出), 该搁物架设置在所述上下搁物板 4 之间并活动连接于所述柜体 1。在所述搁物架上可以设有吊钩。

上面以举例方式对本实用新型进行了说明, 但本实用新型不限于上述具体实施例, 凡对本实用新型所作的任何改进或变型均属本实用新型权利要求的保护范围。

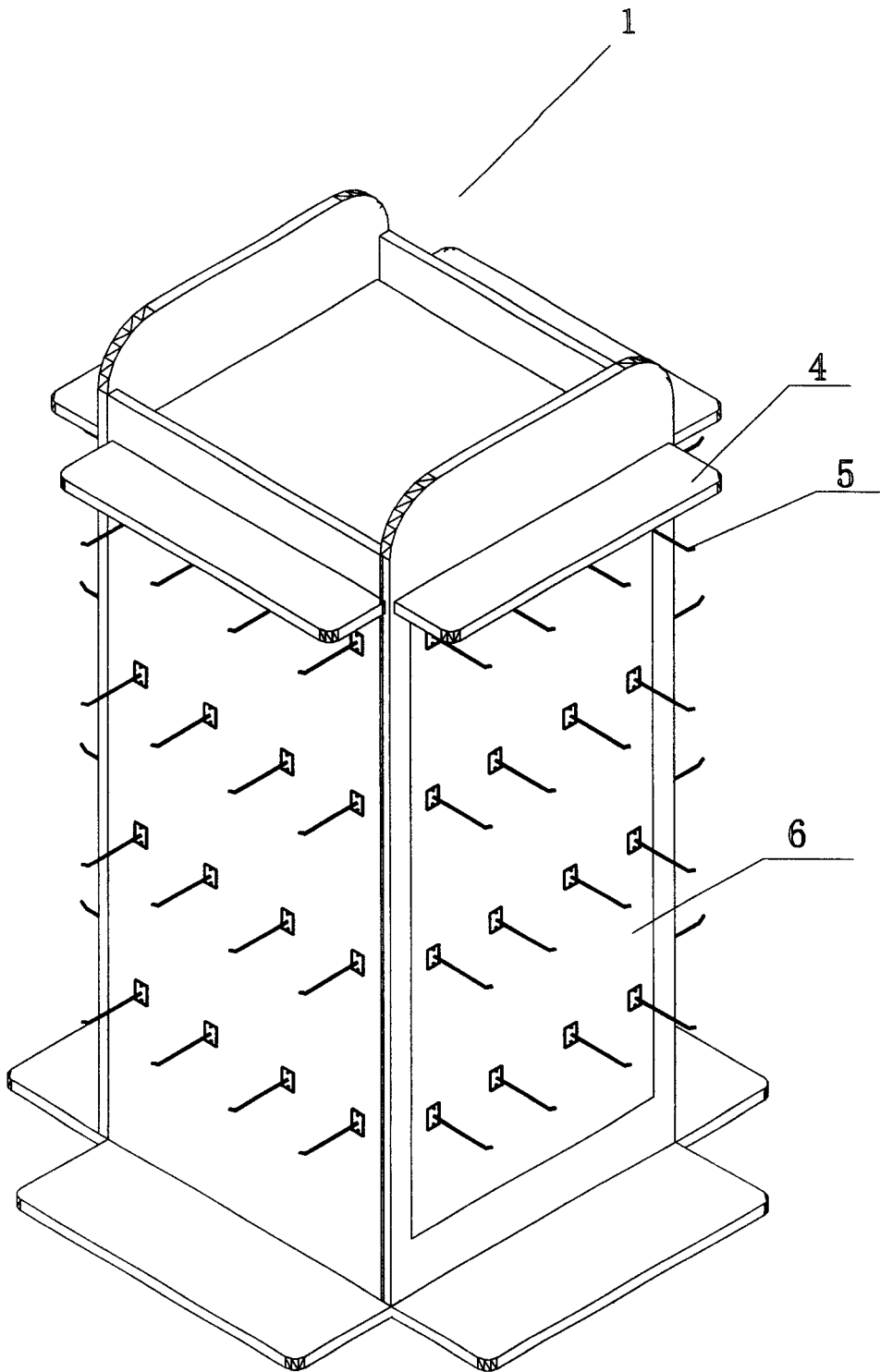


图1

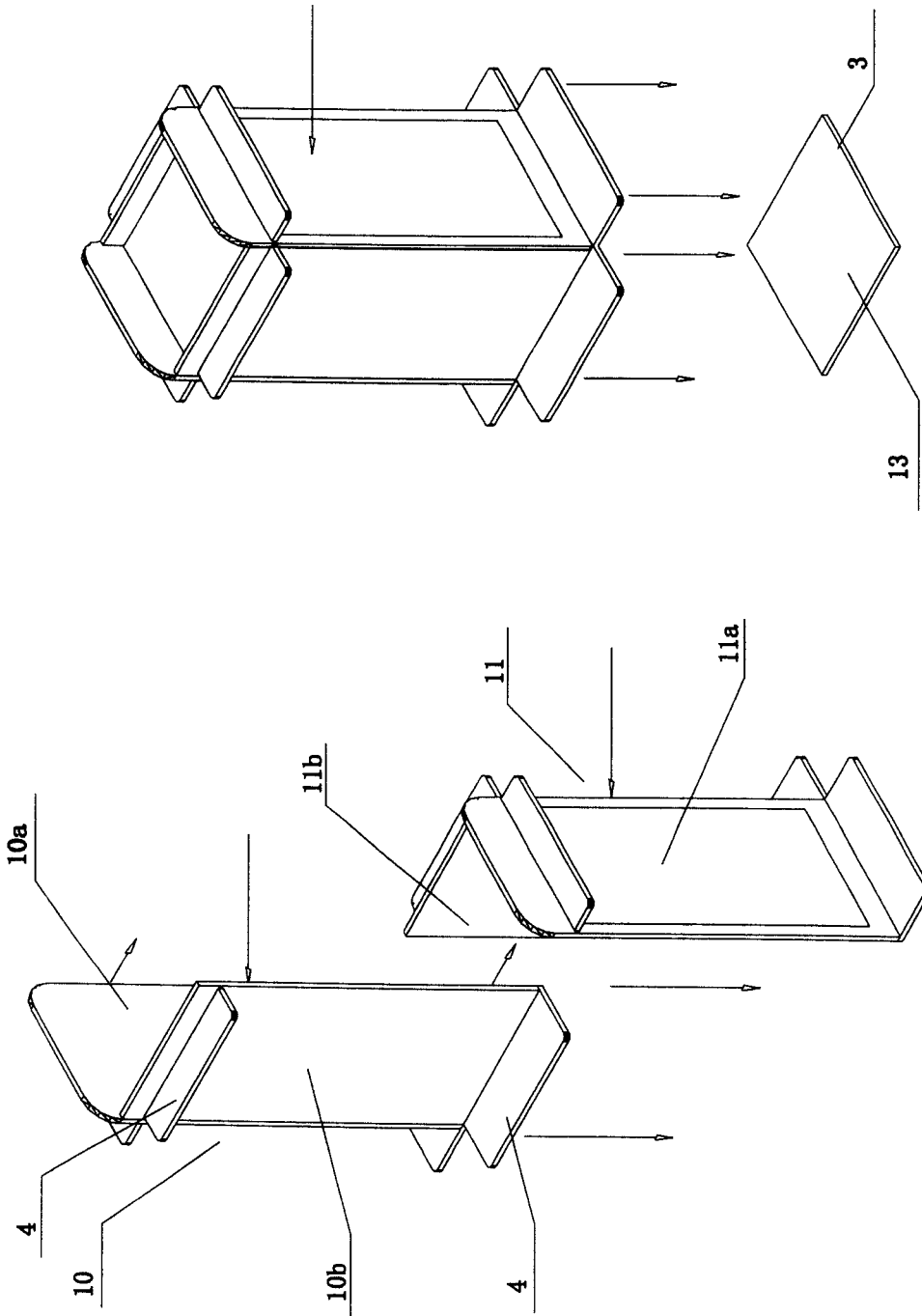


图3

图2

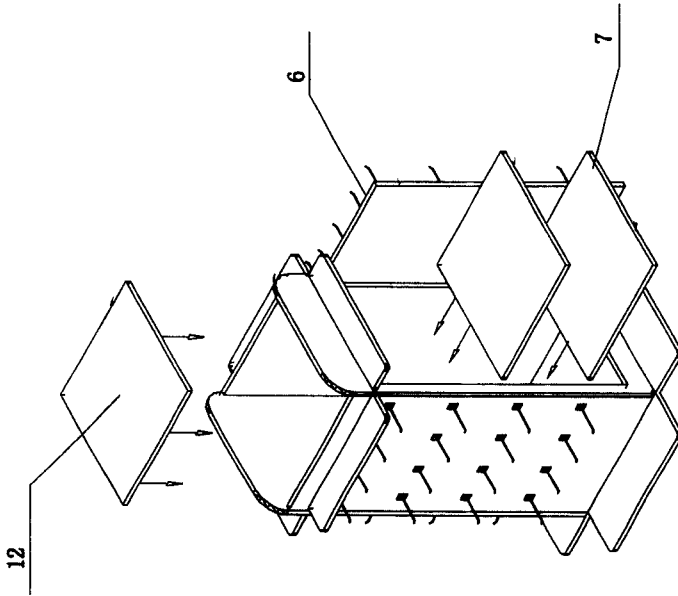


图5

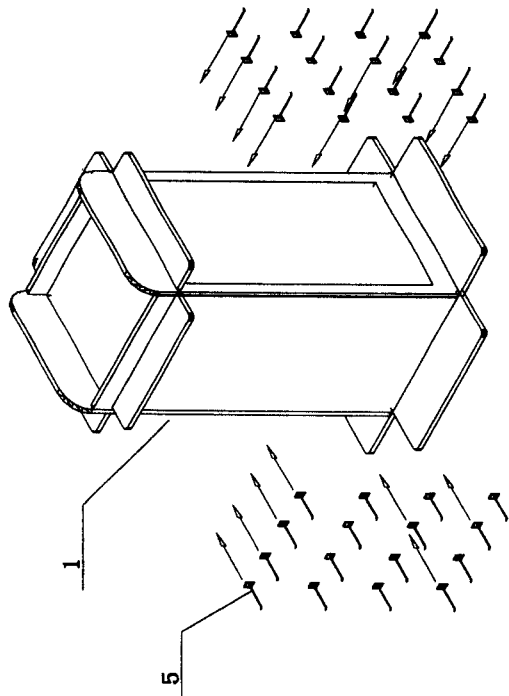


图4

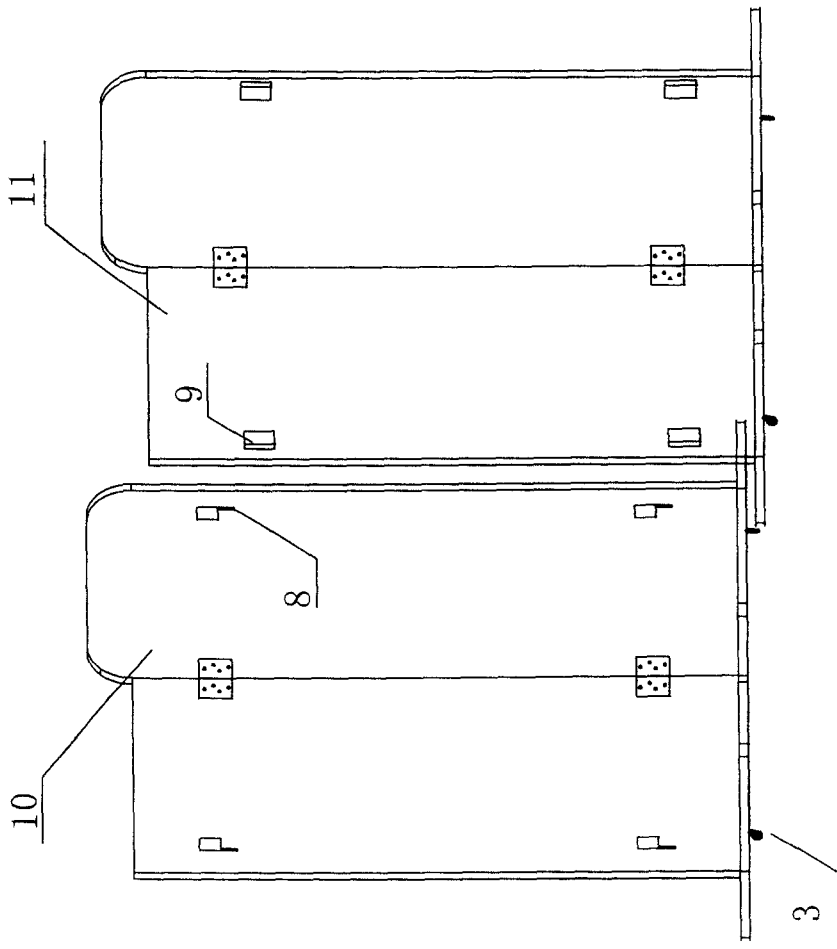


图6