

(12) 实用新型专利

(10) 授权公告号 CN 201546655 U

(45) 授权公告日 2010.08.11

(21) 申请号 200920247075.4

(22) 申请日 2009.11.17

(73) 专利权人 中国石油天然气股份有限公司
地址 100007 北京市东城区东直门北大街9号中国石油大厦

(72) 发明人 陈微熙 叶光辉 杨小泽 虎元林
鲍远敦 谢占鸿 王新元 郭天林
陈华 慕武

(74) 专利代理机构 北京市中实友知识产权代理
有限责任公司 11013
代理人 谢小延

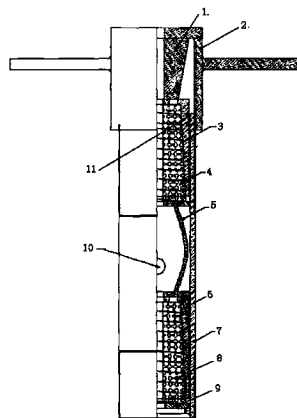
(51) Int. Cl.
E21B 33/03 (2006.01)

权利要求书 1 页 说明书 2 页 附图 1 页

(54) 实用新型名称
双级密封器

(57) 摘要

本实用新型涉及一种双级密封器；由锥体、压盖、填料杯、盘根、弹性体、筒体、支撑片和密封环组成；将支撑片、第一盘根、第一填料杯、弹性体、第二盘根、第二填料杯和锥体依次装入筒体中，组成一个中间为通孔的结合体，密封环装在填料杯环形槽内，筒体与压盖丝扣连接压紧，在弹性体处的筒体上设一泄压孔；第一填料杯和第二填料杯内腔呈锥台型，第一盘根和第二盘根呈锥台型，第一盘根和第二盘根分别嵌入第一填料杯和第二填料杯内；本实用新型特点是双级密封、钢丝绳或光杆上行盘根自动密封，密封性好；钢丝绳或光杆下行盘根自动松开，减小盘根磨损；可广泛地应用于采油、钻井或修井提捞时的井口密封。



1. 一种双级密封器,由锥体、压盖、填料杯、盘根、弹性体、筒体、支撑片和密封环组成;将支撑片、第一盘根、第一填料杯、弹性体、第二盘根、第二填料杯和锥体依次装入筒体中,组成一个中间为通孔的结合体,密封环装在填料杯环形槽内,筒体与压盖丝扣连接压紧,在弹性体处的筒体上设一泄压孔;第一填料杯和第二填料杯内腔呈锥台型,第一盘根和第二盘根呈锥台型,第一盘根和第二盘根分别嵌入第一填料杯和第二填料杯内。

双级密封器

技术领域

[0001] 本实用新型涉及采油、钻井及修井领域,具体地说是一种用于井口光杆或钢丝绳密封的双级密封器。

背景技术

[0002] 目前用于采油井口光杆或钢丝绳密封的密封器通常是单级盘根密封或单级盘根与橡胶闸板组合式密封器。这种密封器在使用过程中光杆或钢丝绳无论是上行程还是下行程,盘根与光杆或钢丝绳之间的摩擦力均很大,对盘根的磨损快,密封效果不理想,更换频繁。特别是在井内压力较高或回压较高的井上,漏失严重且对漏失物无法回收,对生产环境的污染较大。

实用新型内容

[0003] 本实用新型的目的旨在提供对光杆或钢丝绳的一种双级密封器。

[0004] 本实用新型所述的双级密封器是由锥体、压盖、填料杯、盘根、弹性体、筒体、支撑片和密封环组成;将支撑片、第一盘根、第一填料杯、弹性体、第二盘根、第二填料杯和锥体依次装入筒体中,组成一个中间为通孔的结合体,密封环装在填料杯环形槽内,筒体与压盖丝扣连接压紧,在弹性体处的筒体上设一泄压孔;第一填料杯和第二填料杯内腔呈锥台型,第一盘根和第二盘根呈锥台型,第一盘根和第二盘根分别嵌入第一填料杯和第二填料杯内。

[0005] 将双级密封器套在钢丝绳上,当钢丝绳下行程时,在弹性体的作用下,支撑片自动回位,第二盘根和第一盘根松开,第二盘根和第一盘根与钢丝绳或光杆之间产生间隙,减小第二盘根和第一盘根与钢丝绳磨损。

[0006] 当钢丝绳上行程时,在第二盘根和第一盘根与钢丝绳之间摩擦力的作用下,借助第二盘根和第一盘根与填料杯之间的锥面使第一盘根和第二盘根自动压紧,实现相对密封;当液体到达井口并作用于支撑片上时,在液压的作用下,支撑片上行,推动第一盘根、第一填料杯压缩弹性体,进一步推动第二盘根,使第二盘根和第一盘根自动压紧,实现双级密封;当井内压力很大时,第一级密封能密封住绝大部份的液体,部分液体经过第一级密封后进入弹性体与筒体之间的空隙中,经筒体上的泄压孔排入指定的容器中,压力得以释放,从而保证第二级密封在较大的密封力下仅承受较小的液体压力,从而保证密封效果。

[0007] 本实用新型的优点与产生的有益效果是:

[0008] 1、在井内压力或回压的作用下,流体推动支撑片上行,自动压紧双级盘根,压力越大,压紧力越强,密封越严密,从而可以很好地解决密封问题;

[0009] 2、当在下行程时,在弹性体的作用下,支撑片自动回位,盘根松开,减小了光杆或钢丝绳的摩擦,使盘根的磨损量减小;

[0010] 3、在筒体上设计了一个泄压孔,当井内压力很大时,第一级密封能密封住绝大部份的液体,部分液体经过第一级密封后进入弹性体与筒体之间的空隙中,经泄压孔排入指

定的容器中,压力得以释放,从而保证第二级密封在较大的密封力下仅承受较小的液体压力,从而保证密封效果;

[0011] 4、易损件更换方便。本实用新型的易损件为盘根,更换时,只需将压盖松开并取下,并将筒体下部与井口的连接丝扣松开上提,用螺丝刀或棍状物从支撑片处向上轻捅,即可将所有组件从筒体中取出,更换盘根后重新装入筒体即可。

附图说明

[0012] 图 1 是本实用新型的局部剖视图。

[0013] 其中:1、锥体 2、压盖 3、第二填料杯 4、第二盘根 5、弹性体 6、第一填料杯 7、筒体 8、第一盘根 9、支撑片 10、泄压孔 11、密封环。

具体实施方式

[0014] 如图 1 所示,本实用新型所述的双级密封器是由锥体 1、压盖 2、填料杯、盘根、弹性体、筒体、支撑片和密封环组成;将支撑片 9、第一盘根 8、第一填料杯 6、弹性体 5、第二盘根 4、第二填料杯 3 和锥体 1 依次装入筒体 7 中,组成一个中间为通孔的结合体,密封环 11 装在填料杯环形槽内,筒体与压盖 2 丝扣连接压紧,在弹性体 5 处的筒体 7 上设一泄压孔 10;第一填料杯 6 和第二填料杯 3 内腔呈锥台型,第一盘根 8 和第二盘根 4 呈锥台型,第一盘根 8 和第二盘根 4 分别嵌入第一填料杯 6 和第二填料杯 3 内。

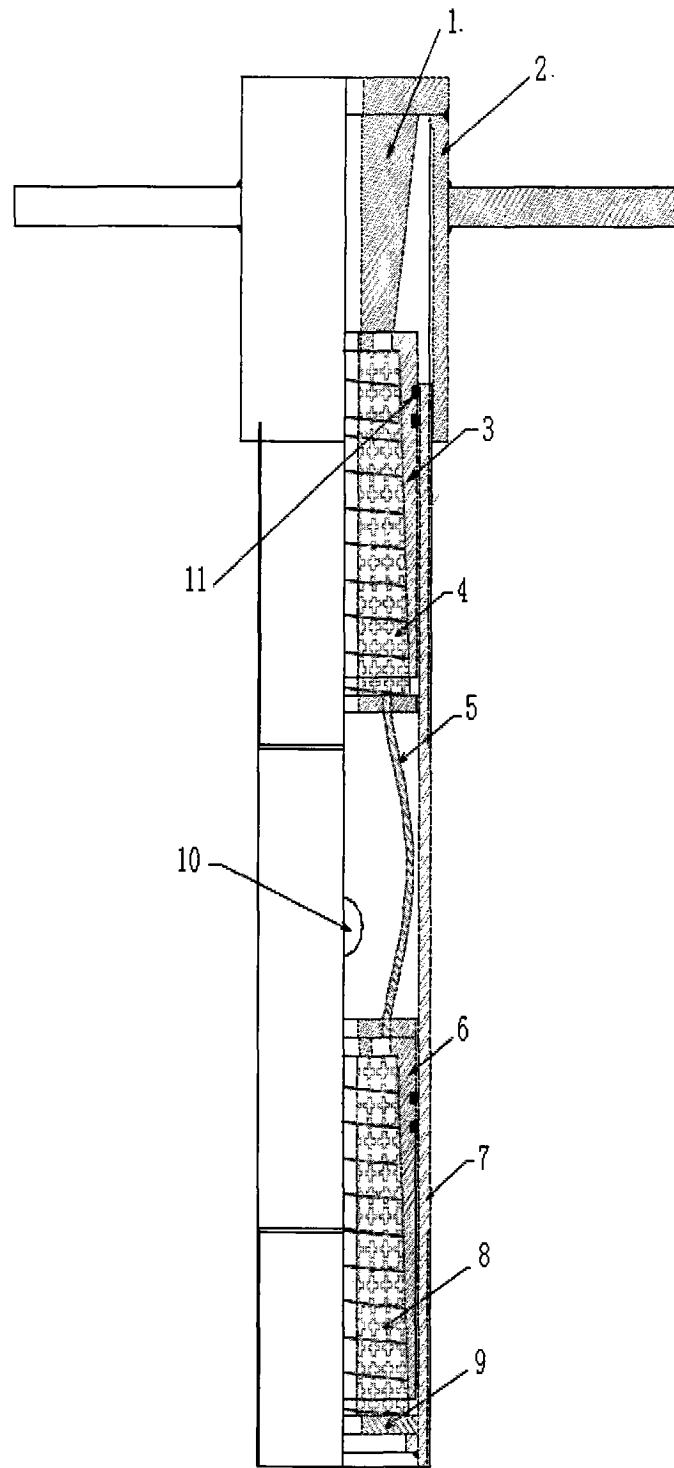


图 1