



(12) 实用新型专利

(10) 授权公告号 CN 204442940 U

(45) 授权公告日 2015. 07. 08

(21) 申请号 201520087294. 6

(22) 申请日 2015. 02. 09

(73) 专利权人 李阳铭

地址 537000 广西壮族自治区玉林市玉州区
人民东路 398 号

(72) 发明人 李阳铭

(51) Int. Cl.

A01B 33/06(2006. 01)

A01B 33/10(2006. 01)

(ESM) 同样的发明创造已同日申请发明专利

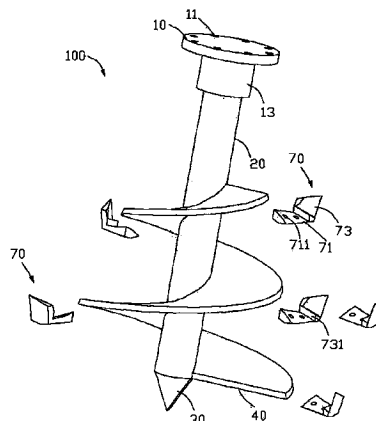
权利要求书1页 说明书4页 附图4页

(54) 实用新型名称

一种松耕机钻头结构

(57) 摘要

本实用新型公开一种松耕机钻头结构,包括有连接法兰、钻杆、钻头本体、若干钻刀及至少一螺旋叶片,所述连接法兰设在所述钻杆的一端,所述钻头本体设在所述钻杆的另一端,所述若干钻刀分别安装在所述至少一螺旋叶片上,所述至少一螺旋叶片设在所述钻杆的外周,并且直径由所述钻头本体指向所述连接法兰的方向逐渐减小。本实用新型的松耕机钻头结构中所述至少一螺旋叶片将泥土向上垄起,并与若干钻刀配合切割、摩擦泥土,实现泥土粉碎,另外,所述至少一螺旋叶片由所述钻头本体指向所述连接法兰方向上的直径逐渐减小,即该松耕机钻头结构下端的钻刀线速度大,能够打碎盐碱地带等特殊耕地的板结,符合农艺要求。



1. 一种松耕机钻头结构,包括有连接法兰、钻杆、钻头本体及若干钻刀,所述连接法兰设在所述钻杆的一端,所述钻头本体设在所述钻杆的另一端,其特征在于:所述松耕机钻头结构还包括有至少一螺旋叶片,所述若干钻刀分别安装在所述至少一螺旋叶片上,所述至少一螺旋叶片设在所述钻杆的外周,并且直径由所述钻头本体指向所述连接法兰的方向逐渐减小。

2. 如权利要求 1 所述的松耕机钻头结构,其特征在于:所述至少一螺旋叶片包括有左螺旋叶片及右螺旋叶片,所述左螺旋叶片及所述右螺旋叶片交错设在所述钻杆的外周。

3. 如权利要求 2 所述的松耕机钻头结构,其特征在于:所述左螺旋叶片的中心轴与所述右螺旋叶片的中心轴重合。

4. 如权利要求 3 所述的松耕机钻头结构,其特征在于:所述左螺旋叶片与所述右螺旋叶片的中心轴与所述钻杆的中心轴重合。

5. 如权利要求 2 所述的松耕机钻头结构,其特征在于:所述左螺旋叶片与所述右螺旋叶片的螺距相等。

6. 如权利要求 2 所述的松耕机钻头结构,其特征在于:所述左螺旋叶片上的钻刀与所述右螺旋叶片上的钻刀在平行于所述钻杆的中心轴方向上交错分布。

7. 如权利要求 1 所述的松耕机钻头结构,其特征在于:在平行于所述钻杆的中心轴方向上的钻刀等距离分布。

8. 如权利要求 1 所述的松耕机钻头结构,其特征在于:每一钻刀包括有固定块,所述固定块安装在所述螺旋叶片上。

9. 如权利要求 8 所述的松耕机钻头结构,其特征在于:每一钻刀还包括有与所述固定块连接的刀头,所述刀头朝向所述连接法兰一侧延伸,并相对所述钻杆的中心轴向外倾斜。

一种松耕机钻头结构

技术领域

[0001] 本实用新型涉及一种农用机械,特别是涉及一种松耕机钻头结构。

背景技术

[0002] 传统的深耕深松工序是犁、打、耙,不仅费力,而且工序复杂、效率低。因此,针对大面积的需要松耕的土地,利用传统的方式已经无法适应,为此,出现了很多自动化的松耕机。

[0003] 如在申请号为201010270614.3申请日为2010.9.3授权公告日为2011.2.16的专利文献中公开了一种旋磨式粉垄多功能机械,具体公开了以拖拉机为依托,在拖拉机后加上安装有联动旋磨钻头装置,该旋磨钻头装置安装有一个或多个钻头轴,钻头轴上配置螺旋页,该螺旋页的宽度不变,因此,螺旋页对表层泥土和深层泥土的粉碎效果是一致的,不能满足农业对表层泥土和深沉泥土粗细的要求。另外,对于一些盐碱地带等特殊耕地,下面的板结很严重,通过上述螺旋页片无法粉碎板结。

发明内容

[0004] 鉴于以上内容,有必要提供一种结构简单且对不同层泥土粉碎效果不同的松耕机钻头结构。

[0005] 一种松耕机钻头结构,包括有连接法兰、钻杆、钻头本体、若干钻刀及至少一螺旋叶片,所述连接法兰设在所述钻杆的一端,所述钻头本体设在所述钻杆的另一端,所述若干钻刀分别安装在所述至少一螺旋叶片上,所述至少一螺旋叶片设在所述钻杆的外周,并且直径由所述钻头本体指向所述连接法兰的方向逐渐减小。

[0006] 优选地,所述至少一螺旋叶片包括有左螺旋叶片及右螺旋叶片,所述左螺旋叶片及所述右螺旋叶片交错设在所述钻杆的外周。

[0007] 优选地,所述左螺旋叶片的中心轴与所述右螺旋叶片的中心轴重合。

[0008] 优选地,所述左螺旋叶片与所述右螺旋叶片的中心轴与所述钻杆的中心轴重合。

[0009] 优选地,所述左螺旋叶片与所述右螺旋叶片的螺距相等。

[0010] 优选地,所述左螺旋叶片上的钻刀与所述右螺旋叶片上的钻刀在平行于所述钻杆的中心轴方向上交错分布。

[0011] 优选地,在平行于所述钻杆的中心轴方向上的钻刀等距离分布。

[0012] 优选地,每一钻刀包括有固定块,所述固定块安装在所述螺旋叶片上。

[0013] 优选地,每一钻刀还包括有与所述固定块连接的刀头,所述刀头朝向所述连接法兰一侧延伸,并相对所述钻杆的中心轴向外倾斜。

[0014] 与现有技术相比,上述松耕机钻头结构中,所述至少一螺旋叶片将泥土向上垄起,并与若干钻刀配合切割、摩擦泥土,实现泥土粉碎,另外,所述至少一螺旋叶片由所述钻头本体指向所述连接法兰方向上的直径逐渐减小,即该松耕机钻头结构下端的钻刀线速度大,能够打碎盐碱地带等特殊耕地的板结,符合农艺要求。

附图说明

[0015] 图 1 是本实用新型松耕机钻头结构的第一实施方式的一立体组装图。

[0016] 图 2 是图 1 中松耕机钻头结构的一立体分解图。

[0017] 图 3 是本实用新型松耕机钻头结构的第二实施方式的一立体组装图。

[0018] 图 4 是图 3 中松耕机钻头结构的一立体分解图。

[0019] 主要元件符号说明

[0020]

松耕机钻头结构	100
连接法兰	10
螺孔	11
颈部	13
钻杆	20
钻头本体	30
螺旋叶片	40
左螺旋叶片	50
右螺旋叶片	60
钻刀	70
固定块	71
固定孔	711
刀头	73
弧面	731

[0021] 如下具体实施方式将结合上述附图进一步说明本实用新型。

具体实施方式

[0022] 请参阅图 1 或图 3, 一松耕机钻头结构 100 包括有一连接法兰 10、一钻杆 20、一钻头本体 30、至少一螺旋叶片及若干钻刀 70。所述松耕机钻头结构 100 用以对种植各种作物、如水稻、玉米、甘蔗、大豆等, 的土地进行粉垄。在本发明的第一实施方式中, 所述松耕机钻头结构 100 包括有一螺旋叶片 40。在本实用新型的第二实施方式中, 所述松耕机钻头结构 100 包括有一左螺旋叶片 50 及一右螺旋叶片 60。

[0023] 所述连接法兰 10 开设有若干螺孔 11, 并向下延伸有一用以连接所述钻杆 20 的颈部 13。在本实用新型实施方式中, 所述颈部 13 的外径小于所述连接法兰 10 的外径。所述连接法兰 10 通过锁固件, 如螺丝等, 锁入所述螺孔 11 及一粉垄箱的输出轴 (图未示), 从而将所述松耕机钻头结构 100 安装在所述粉垄箱上。所述连接法兰 10 的横截面呈圆形。

[0024] 所述钻杆 20 为一长条形, 其一端通过所述颈部 13 与所述连接法兰 10 固定, 另一端与所述钻头本体 30 连接。在本发明实施方式中, 所述钻杆 20 与所述连接法兰 10 及所述钻头本体 30 焊接成一体。所述钻杆 20 为实心的, 以增强所述钻杆 20 的强度。所述钻杆 20 的外径小于所述颈部 13 的内径, 以使所述钻杆 20 部分收容在所述颈部 13 内。在本发明另外的实施方式中, 所述钻杆 20 也可以设置成空心的, 以容纳杀虫剂等。所述钻杆 20 为圆柱体, 以方便安装所述螺旋叶片 40 或所述左螺旋叶片 50 及所述右螺旋叶片 60。在另外的实施方式中, 所述钻杆 20 可以是长方体、六边形柱体或十二边形柱体等。

[0025] 所述钻头本体 30 使所述松耕机钻头结构 100 容易深入泥土, 其形状可以是三角形, 十字形等。在松耕过程, 所述钻头本体 30 能够使泥土的最下层划开一道储水槽, 用于储水, 使农作物更为抗旱。

[0026] 请参阅图 1 及图 2, 在本实用新型的第一实施方式中, 所述螺旋叶片 40 设置在所述钻杆 20 的外周上, 其直径沿所述钻头本体 30 指向所述连接法兰 10 的方向上逐渐减小。所述螺旋叶片 40 通过焊接或螺丝固定在所述钻杆 20 的外周上。所述螺旋叶片 40 的下端靠近所述钻头本体 30, 以方便跟随所述钻头本体 30 进入泥土。另外, 为了与若干钻刀 70 固定, 所述螺旋叶片 40 还对应每一钻刀 70 开设有一个或者多个锁孔 (图未示)。所述螺旋叶片 40 的中心轴与所述钻杆 20 的中心轴重合。

[0027] 请参阅图 3 及图 4, 在本实用新型的第二实施方式中, 所述左螺旋叶片 50 及所述右螺旋叶片 60 交错设置在所述钻杆 20 的外周上, 并且所述左螺旋叶片 50 及所述右螺旋叶片 60 的直径分别沿所述钻头本体 30 指向所述连接法兰 10 的方向上逐渐减小。所述左螺旋叶片 50 及所述右螺旋叶片 60 通过焊接或螺丝锁固方式固定在所述钻杆 20 的外周上。所述左螺旋叶片 50 及所述右螺旋叶片 60 的下端靠近所述钻头本体 30, 以方便跟随所述钻头本体 30 伸入泥土。所述左螺旋叶片 50 的中心轴及所述右螺旋叶片 60 的中心轴重合, 并且与所述钻杆 20 的中心轴重合。另外, 所述左螺旋叶片 50 及所述右螺旋叶片 60 具有相同的螺距。为了与若干钻刀 70 固定, 所述左螺旋叶片 50 及所述右螺旋叶片 40 对应所述钻刀 70 可以开设有一个或者多个锁孔 (图未示)。

[0028] 在本实用新型的第一实施方式中, 所述若干钻刀 70 安装在所述螺旋叶片 40 上, 进一步地, 所述若干钻刀 70 在平行所述钻杆 20 的中心轴方向上等距离分布。

[0029] 在本实用新型的第二实施方式中, 所述若干钻刀 70 分别安装在所述左螺旋叶片 50 及所述右螺旋叶片 60 上, 所述左螺旋叶片 50 上的钻刀 70 与所述右螺旋叶片 40 上的钻刀 70 在平行于所述钻杆 20 的中心轴方向上交错分布, 另外, 在平行于所述钻杆 20 的中心轴方向上的钻刀 70 等距离分布。

[0030] 请参阅图 2 或图 4, 每一钻刀 70 包括有一固定块 71 及一与所述固定块 71 连接的刀头 73。所述固定块 71 与所述刀头 73 一体成型, 并通过焊接方式与所述螺旋叶片 40 或对应的左螺旋叶片 50 及所述右螺旋叶片 60 固定。在本实用新型的实施方式中, 所述固定块 71 可对应锁孔开设有固定孔 711, 所述钻刀 70 可通过锁固件锁入所述固定孔 711 及对应的

锁孔而与所述螺旋叶片 40 或对应的左螺旋叶片 50 及右螺旋叶片 60 固定,这样,当需要更换某一钻刀 70 时,可以通过拆卸锁固件来实现。所述刀头 73 朝向所述连接法兰 10 的一侧延伸,并相对所述钻杆 20 的中心轴向外倾斜,以保证所述刀头 73 在松耕过程更好地与泥土摩擦。所述刀头 73 与所述固定块 71 连接处设有一弧面 731,所述弧面 731 的形状与所述螺旋叶片 40 或所述左螺旋叶片 50 及所述右螺旋叶片 60 的切面相匹配,以使所述钻刀 70 安装在所述螺旋叶片 40 或所述左螺旋叶片 50 及所述右螺旋叶片 60 上时,与所述螺旋叶片 40 或所述左螺旋叶片 50 及所述右螺旋叶片 60 更紧密的贴合在一起。

[0031] 在松耕过程,通过上述螺旋叶片 40 将泥土向上垄起或通过左、右螺旋叶片 50、60 的共同作用将泥土向上垄起,并与所述若干钻刀 70 配合切割、摩擦泥土,实现粉碎泥土。另外,螺旋叶片 40 或左、右螺旋叶片 50、60 由所述钻头本体 30 指向所述连接法兰 10 方向上的直径逐渐减小,可以实现对不同层泥土粉碎效果不同,另外,对于盐碱地带等特殊耕地,下面的板结很严重,采用螺旋叶片 40 或左、右螺旋叶片 50、60 后,所述松耕机钻头结构 100 下端的直径大,钻刀 70 线速度高,可以将下面板结部份打碎,符合农艺要求。

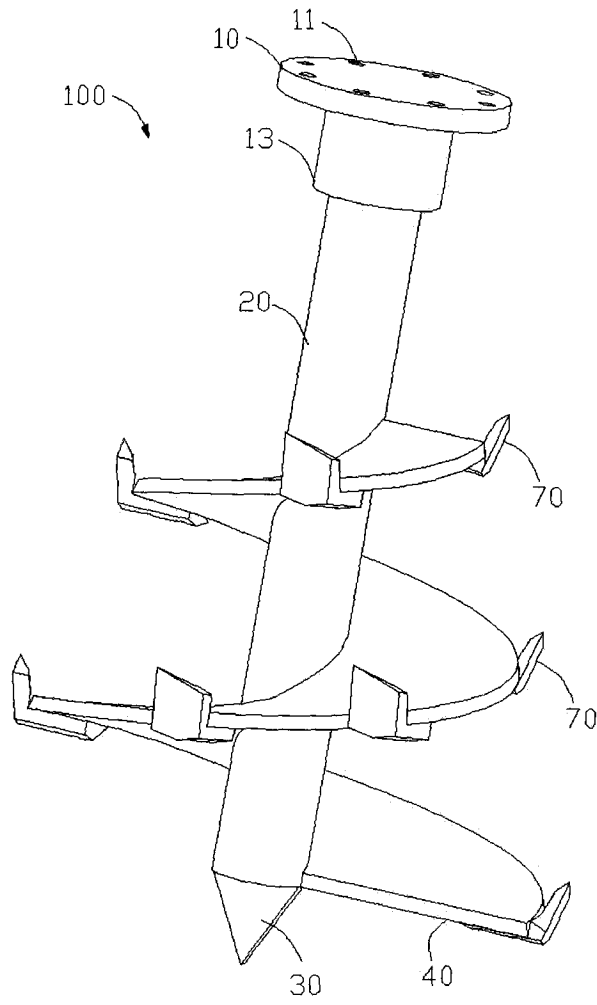


图 1

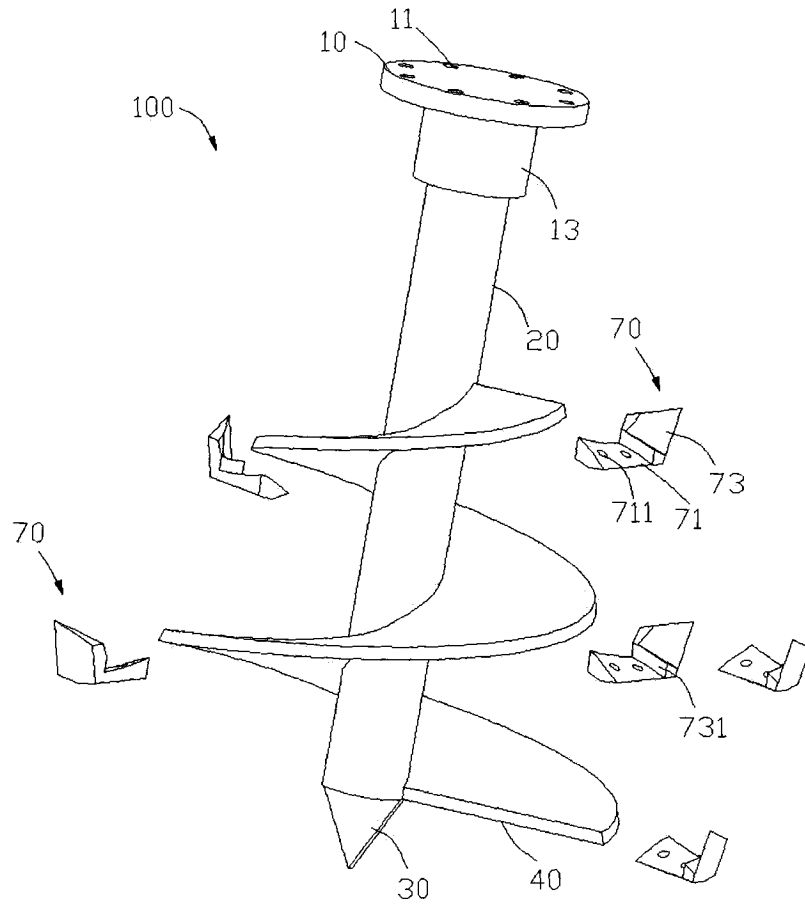


图 2

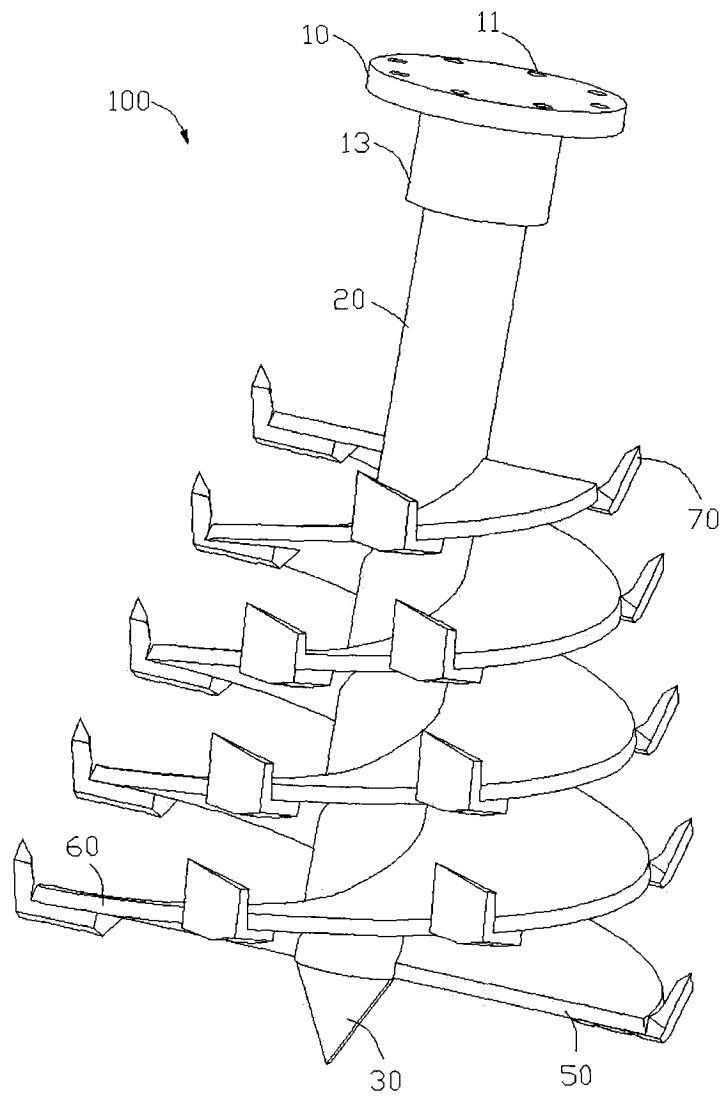


图 3

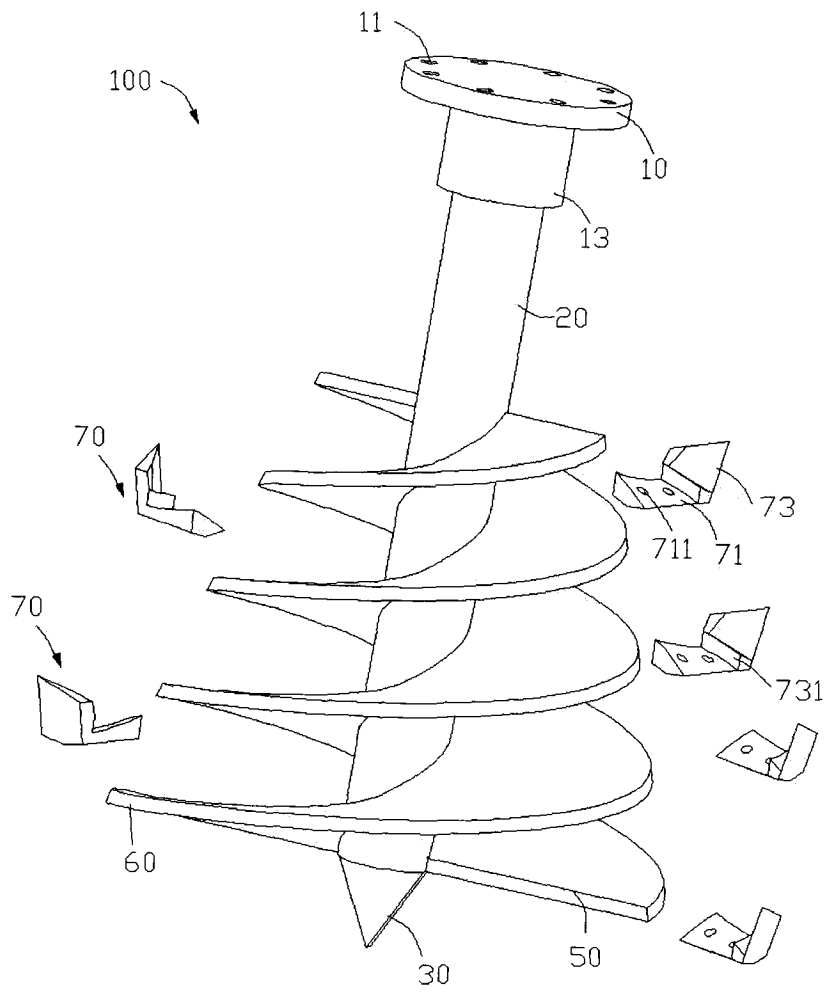


图 4