



(12)发明专利申请

(10)申请公布号 CN 106477435 A

(43)申请公布日 2017.03.08

(21)申请号 201610718892.8

H02J 50/12(2016.01)

(22)申请日 2016.08.24

H02J 7/00(2006.01)

(30)优先权数据

62/209769 2015.08.25 US

(71)申请人 奥的斯电梯公司

地址 美国康涅狄格州

(72)发明人 T.P.维察克 W.塞拉格

C.耶日茨卡 B.R.西维尔特

Z.皮奇

(74)专利代理机构 中国专利代理(香港)有限公

司 72001

代理人 叶晓勇 姜甜

(51)Int.Cl.

B66B 11/04(2006.01)

B66B 9/16(2006.01)

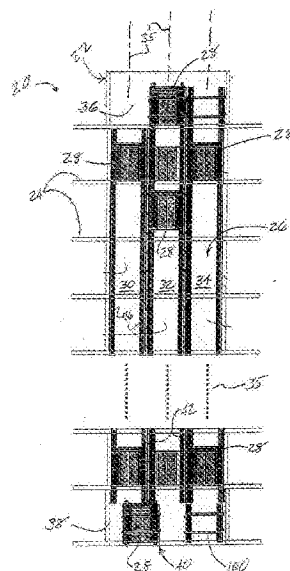
权利要求书2页 说明书5页 附图5页

(54)发明名称

电梯轿厢电力供应

(57)摘要

一种无绳电梯系统包括垂直延伸的第一通道、垂直延伸的第二通道和在所述第一通道与所述第二通道之前延伸并且与所述第一通道和所述第二通道连通的转接站。电梯轿厢设置在所述转接站以及所述第一通道和所述第二通道中并且被构造和布置来移动通过所述转接站以及所述第一通道和所述第二通道。所述电梯系统的推进系统推进所述电梯轿厢通过至少所述第一通道和所述第二通道并且承载补充DC能量存储设备用于在正常操作期间向所述电梯轿厢提供补充能量。所述电梯系统的无线电力传输系统被配置来周期性地为所述DC能量存储设备充电。



1. 一种无绳电梯系统,其包括:

垂直延伸的第一通道;

垂直延伸的第二通道;

转接站,所述转接站在所述第一通道与所述第二通道之间延伸并且与所述第一通道和所述第二通道连通;

第一电梯轿厢,所述第一电梯轿厢设置在所述转接站以及所述第一通道和所述第二通道中并且布置来移动通过所述转接站以及所述第一通道和所述第二通道;

推进系统,所述推进系统用于推进所述第一电梯轿厢通过至少所述第一通道和所述第二通道;

第一DC能量存储设备,所述第一DC能量存储设备由所述第一电梯轿厢承载并且被配置来在正常操作期间向所述电梯轿厢提供补充电力;以及

无线电力传输系统,所述无线电力传输系统被配置来周期性地为所述第一DC能量存储设备充电。

2. 如权利要求1所述的无绳电梯系统,其中所述第一DC能量存储设备包括多个电池组和用于电池平衡的电路。

3. 如权利要求2所述的无绳电梯系统,其中所述多个电池组是锂电池组。

4. 如权利要求1所述的无绳电梯系统,其还包括:

电源;以及

导体,所述导体至少部分地位于所述转接站中并且从所述电源延伸并且被配置来可拆卸地与所述第一DC能量存储设备配合,用于在所述第一电梯轿厢处于所述转接站中时进行充电。

5. 如权利要求1所述的无绳电梯系统,其中所述第一DC能量存储设备是超级电容器。

6. 如权利要求1所述的无绳电梯系统,其还包括:

第二DC能量存储设备,所述第二DC能量存储设备被配置来在电力故障期间向所述第一电梯轿厢提供电力。

7. 如权利要求1所述的无绳电梯系统,其中所述无线电力传输系统被配置来仅在需要时为所述第一DC能量存储设备充电,以便保存所述第一DC能量存储设备的寿命。

8. 如权利要求6所述的无绳电梯系统,其中所述第一DC能量存储设备被配置来向所述第二DC能量存储设备、通风单元、照明系统、控制单元、通信单元和所述电梯轿厢的制动系统中的至少一个提供电力。

9. 如权利要求1所述的无绳电梯系统,其中所述第一DC能量存储设备被配置来向通风单元、照明系统、控制单元、通信单元、门致动器和所述第一电梯轿厢的制动系统中的至少一个提供电力。

10. 如权利要求1所述的无绳电梯系统,其还包括:

服务区,所述服务区与所述转接站、所述第一通道和所述第二通道中的至少一个连通,并且被构造和布置来容纳所述第一电梯轿厢用于服务;

电源;以及

导体,所述导体至少部分地设置在所述服务区中,从所述电源延伸并且被配置来可拆卸地与所述第一DC能量存储设备配合,用于在所述第一电梯轿厢处于所述服务区中时进行

充电。

11. 如权利要求1所述的无绳电梯系统,其中所述第一DC能量存储设备被构造和布置成是可移除的并且在所述第一电梯轿厢位于所述转接站中时被替换为充电的DC能量存储设备。

12. 如权利要求1所述的无绳电梯系统,其还包括:

第二电梯轿厢,所述第二电梯轿厢设置在所述转接站以及所述第一通道和所述第二通道中并且被构造和布置来移动通过所述转接站以及所述第一通道和所述第二通道;以及

第二DC能量存储设备,所述第二DC能量存储设备由所述第二电梯轿厢承载,所述第二DC能量存储设备在尺寸上不同于所述第一DC能量存储设备。

13. 一种维护电梯轿厢的DC能量存储设备的方法,其包括:

当所述电梯轿厢在正常使用中时通过无线电力传输系统周期性地为所述DC能量存储设备充电;以及

当所述电梯轿厢不在正常使用中时通过导体和电源为所述DC能量存储设备充电。

14. 如权利要求13所述的方法,其中所述DC能量存储设备是补充存储设备。

15. 如权利要求13所述的方法,其中当通过所述导体为所述DC能量存储设备充电时,所述电梯轿厢位于所述转接站中。

16. 如权利要求13所述的方法,其还包括:

通过所述DC能量存储设备的电路来平衡所述DC能量存储设备的多个电池组的电池。

电梯轿厢电力供应

背景技术

[0001] 本公开涉及电梯系统,并且更具体地说涉及电梯系统的电梯轿厢中的补充能量存储设备。

[0002] 自推进电梯系统,也称为无绳电梯系统,在用于捆扎系统的绳索的质量过高和/或在单个井道中需要多个电梯轿厢的某些应用(例如,高层建筑)中是有用的。电梯轿厢通常需要电力以用于通风、照明系统、控制单元、通信单元并给安装在例如电梯轿厢控制器上的电池组再充电。此外,在电力故障的情况下电梯轿厢可能需要备用系统。现有系统使用移动电缆或集电器/滑块来将移动电梯轿厢与沿电梯井道分布的电力线连接。

发明内容

[0003] 根据本公开的一个非限制性实施方案的无绳电梯系统包括:垂直延伸的第一通道;垂直延伸的第二通道;在第一通道与第二通道之间延伸并且与第一通道和第二通道连通的转接站;第一电梯轿厢,所述第一电梯轿厢设置在转接站以及第一通道和第二通道中并且布置来移动通过转接站以及第一通道和第二通道;推进系统,所述推进系统用于推进第一电梯轿厢通过至少第一通道和第二通道;第一DC能量存储设备,所述第一DC能量存储设备由第一电梯轿厢承载并且被配置来在正常操作期间向电梯轿厢提供补充电力;以及无线电力传输系统,所述无线电力传输系统被配置来周期性地为第一DC能量存储设备充电。

[0004] 除了前述实施方案之外,第一DC能量存储设备包括多个电池组和用于电池平衡(cell balancing)的电路。

[0005] 替代地或除此之外,在前述实施方案中,多个电池组是锂电池组。

[0006] 替代地或除此之外,在前述实施方案中,无绳电梯系统包括电源;和导体,所述导体至少部分地位于转接站中并且从电源延伸并且被配置来可拆卸地与第一DC能量存储设备配合,用于在第一电梯轿厢处于转接站中时进行充电。

[0007] 替代地或除此之外,在前述实施方案中,第一DC能量存储设备是超级电容器。

[0008] 替代地或除此之外,在前述实施方案中,无绳电梯系统包括第二DC能量存储设备,所述第二DC能量存储设备被配置来在电力故障期间向第一电梯轿厢提供电力。

[0009] 替代地或除此之外,在前述实施方案中,无线电力传输系统被配置来仅在需要时为第一DC能量存储设备充电以便保存第一DC能量存储设备的寿命。

[0010] 替代地或除此之外,在前述实施方案中,第一DC能量存储设备被配置来向第二DC能量存储设备、通风单元、照明系统、控制单元、通信单元和电梯轿厢的制动系统中的至少一个提供电力。

[0011] 替代地或除此之外,在前述实施方案中,第一DC能量存储设备被配置来向通风单元、照明系统、控制单元、通信单元、门致动器和第一电梯轿厢的制动系统中的至少一个提供电力。

[0012] 替代地或除此之外,在前述实施方案中,无绳电梯系统包括服务区,所述服务区与转接站、第一通道和第二通道中的至少一个连通,并且被构造和布置来容纳第一电梯轿厢

用于服务;电源;和导体,所述导体至少部分地设置在服务区中,从电源延伸,并且被配置来可拆卸地与第一DC能量存储设备配合,用于在第一电梯轿厢位于服务区中时进行充电。

[0013] 替代地或除此之外,在前述实施方案中,第一DC能量存储设备被构造和布置成是可移除的并且在第一电梯轿厢位于转接站中时利用充电的DC能量存储设备替换。

[0014] 替代地或除此之外,在前述实施方案中,无绳电梯系统包括第二电梯轿厢,所述第二电梯轿厢设置在转接站以及第一通道和第二通道中并且被构造和布置来移动通过转接站以及第一通道和第二通道;和由第二电梯轿厢承载的第二DC能量存储设备,所述第二DC能量存储设备在尺寸上与第一DC能量存储设备不同。

[0015] 根据另一个非限制性实施方案的维护电梯轿厢的DC能量存储设备的方法包括:当电梯轿厢在正常使用中时通过无线电力传输系统周期性地为DC能量存储设备充电;以及当电梯轿厢不在正常使用中时通过导体和电源为DC能量存储设备充电。

[0016] 除了前述实施方案之外,DC能量存储设备是补充存储设备。

[0017] 替代地或除此之外,在前述实施方案中,当通过导体为DC能量存储设备充电时电梯轿厢位于转接站中。

[0018] 替代地或除此之外,在前述实施方案中,所述方法包括通过DC能量存储设备的电路来平衡DC能量存储设备的多个电池组的电池。

[0019] 前述特征和元件可以各种组合非排他性地进行组合,除非另有明确指示。根据以下描述和附图,这些特征和元件及其操作将变得更为明显。然而,应理解下述描述和附图意图在本质上是示例性的并且是非限制性的。

附图说明

[0020] 各种特征通过公开的非限制性实施方案的下述详述对于本领域技术人员将变得显而易见。详细说明所附的附图可简述如下:

[0021] 图1示出了在示例性实施方案中的多轿厢电梯系统;

[0022] 图2是示例性实施方案中的轿厢和线性推进系统的部分的俯视图;

[0023] 图3是线性推进系统的示意图;

[0024] 图4是电梯系统的无线电力传输系统的示意图;

[0025] 图5是补充能量存储设备和电梯系统的负载的示意图;并且

[0026] 图6是电梯系统的转接站的侧视图。

具体实施方式

[0027] 转让给与本公开相同的受让人并且在与本公开相同的日期提交的下述专利申请(通过以下文件号识别:79766US01(U320411US);77961US01(U320462US);78800US01(U320415US)和77964US01(U320409US))以其整体通过引用并入本文中。

[0028] 图1描绘了示例性实施方案中的自推进或无绳电梯系统20,所述自推进或无绳电梯系统20可用在具有多个层面或楼层24的结构或建筑物22中。电梯系统20包括具有由结构22限定的边界的井道26和适于在井道26中行进的至少一个轿厢28。井道26可包括,例如,三个通道30、32、34,各自沿着相应的中央轴线35延伸,其中任意数量的轿厢28在任一个通道中并且沿着任意数量的行进方向(例如,向上和向下)行进。例如并且如所示出,通道30、34

中的轿厢28可沿着向上方向行进并且通道32中的轿厢28可沿着向下的方向行进。

[0029] 在顶部楼层24上方的是上部转接站36,这便于电梯轿厢28的水平运动,以便在通道30、32、34之间移动轿厢。在第一楼层24下方的是下部转接站38,这便于电梯轿厢28的水平运动,以便在通道30、32、34之间移动轿厢。应当理解,上部转接站36和下部转接站38可分别定位在顶部楼层24和第一楼层24而不是高于和低于顶部楼层和第一楼层,或者可定位在任一个中间楼层。另外,电梯系统20可包括垂直定位在上部转接站36与下部转接站38之间并且类似于上部转接站36和下部转接站38的一个或多个中间转接站(未示出)。

[0030] 参考图1至图3,使用线性推进系统40推进轿厢28,所述线性推进系统40具有至少一个固定的初级部分42(例如,在图2中示出安装在轿厢28的相反侧上的两个)、移动的次级部分44(例如,在图2中示出安装在轿厢28的相反侧上的两个)和控制系统46。初级部分42包括多个绕组或线圈48,所述绕组或线圈48安装在井道26中通道30、32、34的一侧或两侧处。每个次级部分44包括安装到轿厢28的两排相对的永磁体50A、50B。初级部分42被提供来自控制系统46的驱动信号以便生成磁通,所述磁通将力施加在次级部分44上以便控制轿厢28在其相应通道30、32、34中的移动(例如,向上、向下移动或保持静止)。初级部分42的多个线圈48通常定位在相对排的永磁体50A、50B之间并且与相对排的永磁体50A、50B间隔开。应当设想并理解,任意数量的次级部分44可安装到轿厢28,并且任意数量的初级部分42可在任意数量的配置中与次级部分44相关联。

[0031] 参考图3,控制系统46可包括电源52、驱动器54、总线56和控制器58。电源52通过总线56电耦合到驱动器54。在一个非限制性实例中,电源52可以是直流电流(DC)电源。DC电源52可使用存储装置(例如,电池组、电容器)来实现,并且可以是调节来自另一个来源的电力的有源装置(例如,整流器)。驱动器54可从总线56接收DC电力并且可向线性推进系统40的初级部分42提供驱动信号。每个驱动器54可以是将来自总线56的DC电力转换成多相位(例如,三相)驱动信号的换流器,所述多相位驱动信号被提供到初级部分42的相应区段。初级部分42被分成多个模块或区段,其中每个区段与相应驱动器54相关联。

[0032] 控制器58向每个驱动器54提供控制信号以便控制驱动信号的生成。控制器58可使用脉冲宽度调制(PWM)控制信号来控制驱动器54生成驱动信号。控制器58可使用被编程来生成控制信号的基于处理器的装置实现。控制器58也可以是电梯控制系统或电梯管理系统的部分。控制系统46的元件可在单个集成模块中实现,和/或沿着井道26分布。

[0033] 参考图4,电梯系统20的无线电力传输系统60可用来为电梯轿厢28中或电梯轿厢28上的负载61供电。电力传输系统60可以是控制系统46的整体部分,由此分享各种部件,诸如控制器58、总线56、电源52和线性推进系统40的部分(诸如初级部分42和其他部件)。可替代地,无线电力传输系统60可总体独立于控制系统46和/或线性推进系统40。电力负载61可以是交流电流(AC)负载,所述交流电流(AC)负载利用传统的电力频率,例如像大约60Hz。可替代地或除此之外,负载61可包括直流电流(DC)负载。

[0034] 无线电力传输系统60可包括电源62、换流器64(可以是高频率换流器)、用于传输来自换流器64的电力(例如,高频率电力)的至少一个导体66、多个开关68以及多个初级谐振线圈70(可通常是初级部分42)。初级谐振线圈70中的每一个与多个开关68中的相应一个相关联。电力传输系统60还可包括控制器72,所述控制器72可以是控制器58的部分。控制器72可被配置来选择性地和/或顺序地将开关68放置或保持在关闭位置(即,电路断开)中和/

或开启位置(即,电路闭合)中。电源62可以是电源52并且还可以是具有任意频率(即,低或高)的DC或AC类型。

[0035] 换流器64可被配置来将电源62输出的电力转换成高频率电力,用于通过将高频率电力传输通过导体66而实现初级谐振线圈70的受控制和顺序的通电。更具体地说,如果电源62是DC电源,则换流器64可将DC电力转换成AC电力并且为规定的高频率。如果电源62是具有(例如)诸如60Hz的低频率的AC电源,则换流器64可将所述频率增大到所希望的高频率值。对于本公开来说,所希望的高频率可落在大约1kHz至1MHz的范围,并且优选地在大约250kHz至300kHz的范围内。

[0036] 无线电力传输系统60还可包括通常在电梯轿厢28中或由电梯轿厢28承载的部件。此类部件可包括次级谐振线圈74,所述次级谐振线圈74被配置来在通电的初级谐振线圈70接近所述次级谐振线圈74时感应出电流;谐振部件76,所述谐振部件76可以是有源的和/或无源的;电力换流器78以及能量存储设备80,所述能量存储设备80可被利用来为DC负载61供电。次级谐振线圈74可在所述线圈接近通电的初级谐振线圈74时感应出电流。初级谐振线圈70在相应开关68基于电梯轿厢28和次级谐振线圈74的接近度而闭合时被通电。

[0037] 每个开关68可通过通路81由控制器72控制,所述通路81可以是有线或无线的。可替代地,或其一些组合,开关68可以是智能开关,每个智能开关包括感测指示次级谐振线圈74的接近度的参数的传感器83。例如,传感器83可以是电感传感器,所述电感传感器被配置来感测相关联的初级谐振线圈70上的电感的变化,所述电感的变化指示次级谐振线圈74的接近位置。可替代地,传感器83可以是电容传感器,所述电容传感器被配置来感测相关联的初级谐振线圈70上的电容的变化,所述电容的变化指示次级谐振线圈74的接近位置。在另一个实施方案中,控制器72可采取有限的控制并且开关68可仍然是智能开关。例如,控制器72可控制给定的开关保持闭合的持续时间;然而,所述开关在以下意义上是“智能的”:它们可被配置来在没有控制器指令来这样做的情况下移动到闭合位置。

[0038] 在次级谐振线圈74上感应出的AC电压通常处在初级谐振线圈70的高频率处。利用高频率电力(即,与低频率相反)使初级谐振线圈70通电的能力可优化所感应出的电力从初级谐振线圈70传输到次级谐振线圈74的效率。此外,高频率电力通常便于许多系统部件的尺寸减小,所述系统部件诸如为线圈70、74、谐振部件76和换流器78等等。部件的尺寸减小改善系统的包装并且可减轻电梯轿厢28的重量。于2014年11月27日在专利合作条约下公开的、于2013年5月21日提交的、并且转让给美国康乃迪克州的Otis Elevator Company of Farmington的国际专利申请WO 2014/189492以其整体通过引用并入本文中。

[0039] 谐振部件76可以是无源的或有源的。作为无源谐振部件76,所述部件通常是电容器并且能够存储AC电力。作为有源谐振部件76,所述部件76被配置来减轻较弱或可变耦合系数(即,当次级谐振线圈74在初级谐振线圈70之间经过时变化)的影响。也就是说,谐振部件76可用来使来自次级谐振线圈74的输出电流和电压达到平衡。

[0040] 电力换流器78被配置来从谐振部件76接收高频率电力。换流器78可将高频率电力降低到低频率电力(例如,60Hz或其他),所述低频率电力适合用于电梯轿厢28中的AC负载61。换流器78还可用来将高频率电力转换成DC电力,所述DC电力接着存储在能量存储设备80中。能量存储设备的实例可以是一种类型的电池组。

[0041] 参考图5,电梯系统20还包括第二能量存储设备82,作为一个非限制性实例,所述

第二能量存储设备82可在充电电路不充分时向电梯轿厢28的负载61提供补充或次级电力。存储设备82可包括多个电池组84和用于平衡电池之间的能量的电路86。电池组84可以是锂类型或特征为大容量、高能量密度和短充电时间的其他类型。可替代地,存储设备82可包括具有高能量容量的能够在正常操作期间补充能量的任意不足的超级电容器。

[0042] 相对于第二能量存储设备82的负载61可包括第一能量存储设备80、通风单元、照明系统、控制单元、通信单元、门致动器、电梯轿厢制动系统以及其他负载。负载61可能需要AC电力或DC电力。在电力中断情况期间,一些负载61可从存储设备80获取电力,所述存储设备80转而可从存储设备82接收有限的补充电力。可替代地或除此之外,一些负载61可直接从补充能量存储设备82接收DC电力。对于需要DC电力的负载61来说,存储设备80和/或补充能量存储设备82可将DC电力传输到逆变器88,所述逆变器88以所希望的频率输出AC电力。

[0043] 在正常电梯轿厢28操作期间,负载61可不从备用能量存储设备82汲取电力,而是可如先前所描述的那样汲取电力。补充能量存储设备82可经由通过无线电力传输系统60所进行和/或如通过电力管理算法(例如,由控制器58进行)所命令的周期性充电来维持最小的充电水平,以便不限制所述设备的寿命。如最佳在图6中所示出,可在电梯轿厢28处于转接站38中时(即,不是正常操作)便于补充能量存储设备82的附加或完全充电。也就是说,当电梯轿厢28处于38中一段已知的持续时间时,可实现转接站使补充能量存储设备82完全充电所需要的时间。这种充电可通过从电源90汲取电力、通过导体或电缆92并进入设备82来实现。电缆92可至少部分地位于转接站38中并且能够连接设备82(例如,插塞式连接)或者从设备82断开连接。还将设想并理解,能量存储设备82的再充电可利用电缆92在任意先前指定的楼层24设置处并且在轿厢28被停止执行再充电操作所需要的时间段时进行。

[0044] 补充能量存储设备82还可利用电源90和电缆92充电,所述电缆92来自服务区94位置,所述服务区94位置具有通常由结构22限定的边界并且与转接站36、38和通道30、32、34中的至少一者连通。还将设想并理解,存储设备82或电池组84可简单地在电梯轿厢28驻留在转接站38中时互换。

[0045] 尽管本公开示出线性电机的一个实例以及无线电力传输系统60的一个实例,但补充能量存储设备82以及充电方法可应用到任意种类的无绳电梯系统,所述无绳电梯系统具有任意数量的不同装置来在正常操作期间无线地传输电力至电梯轿厢。此外,从同一电梯系统20的一个电梯轿厢28到下一个电梯轿厢28,能量存储设备82可具有不同的尺寸。例如,被指定来执行特定和/或特别任务的电梯轿厢可能需要与另一个轿厢不同的能量存储设备尺寸(即,能量存储的量)。

[0046] 虽然已经参考示例性实施方案描述了本公开,但是本领域技术人员将理解,可以进行各种改变并且可以进行等效物替换而不脱离本公开的精神和范畴。此外,可在不脱离其实质范围的情况下进行各种修改来使本公开的教导内容适用于特定情况、应用和/或材料。因此本公开不限于本文所公开的特定实例,而是包括落在所附权利要求书的范围内的所有实施方案。

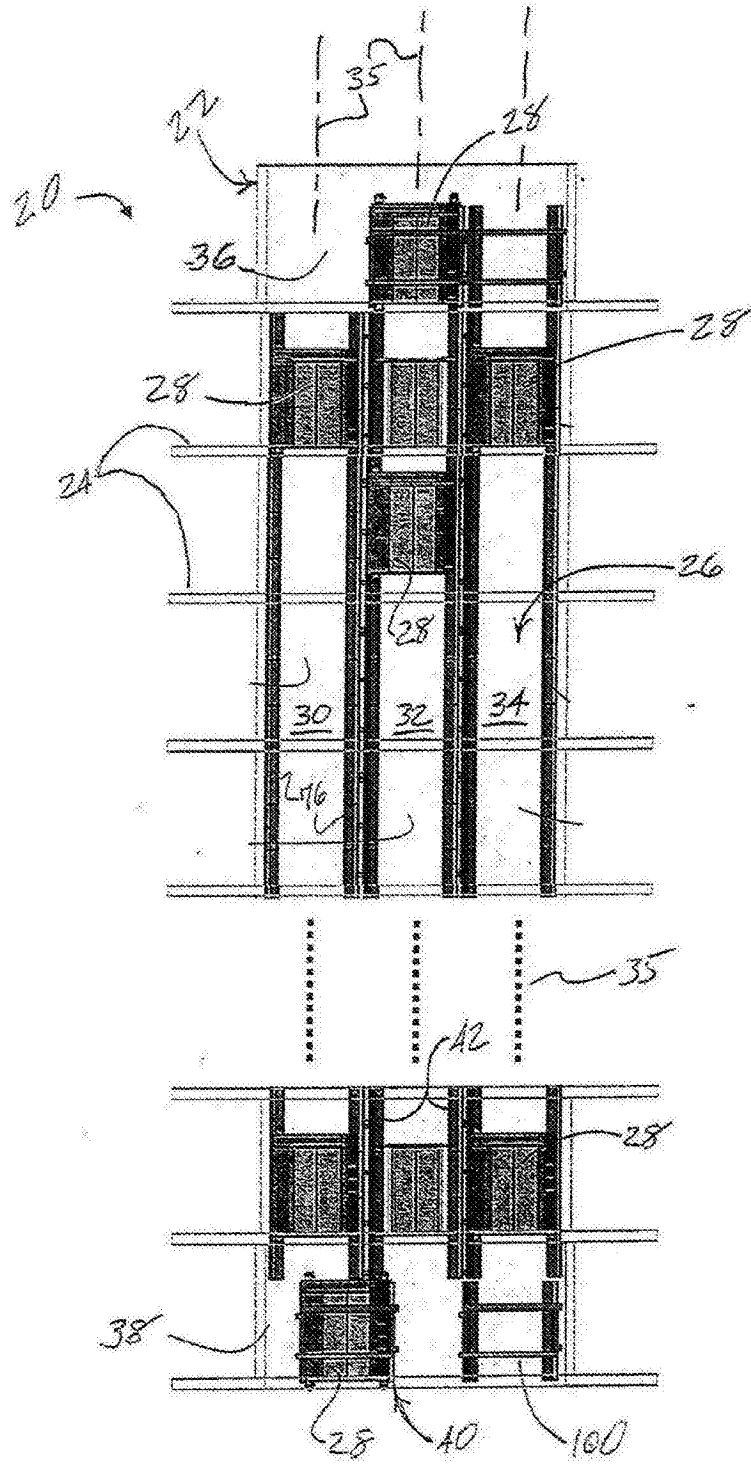


图1

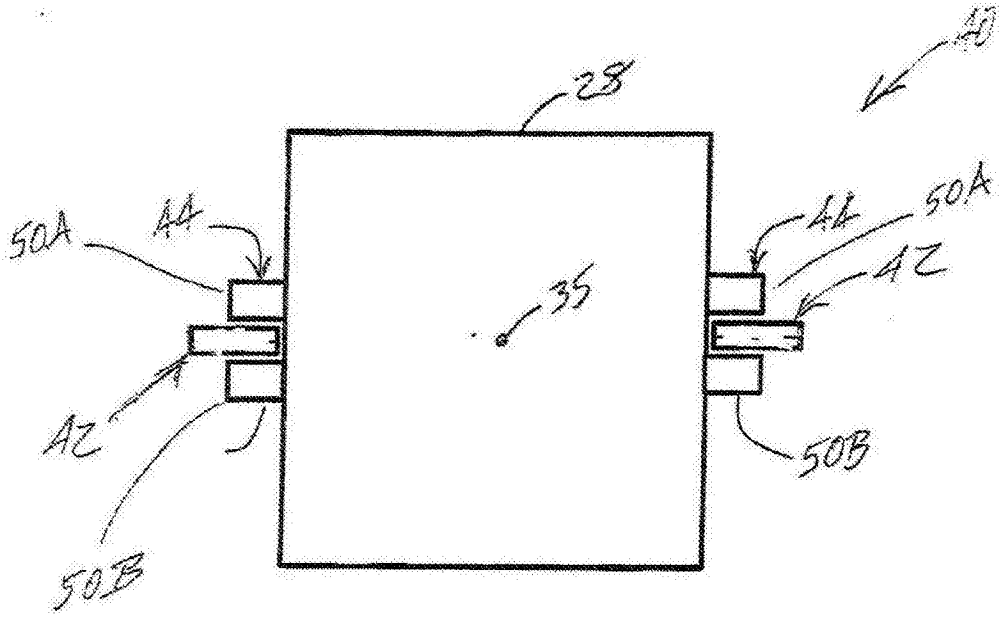


图2

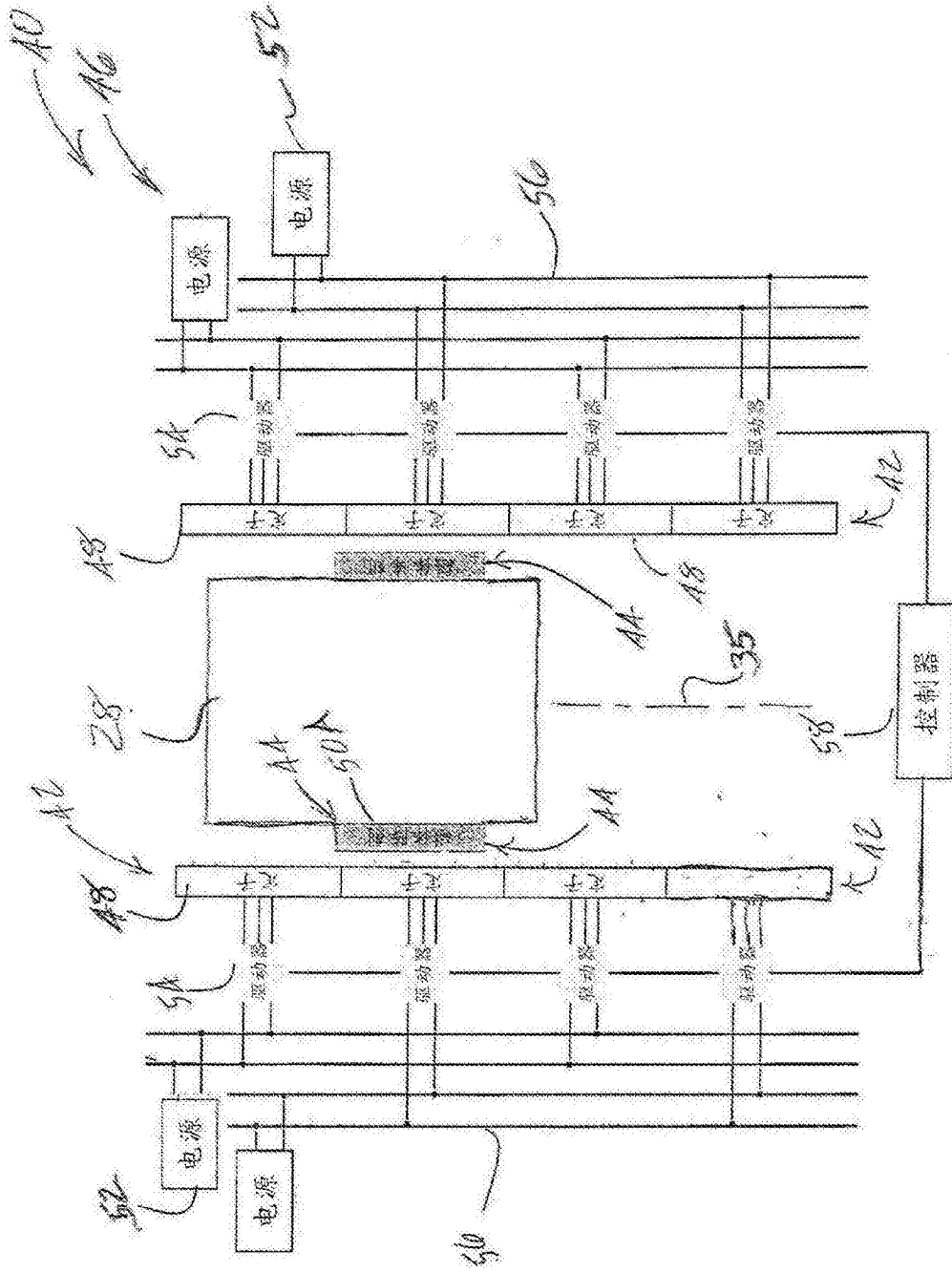


图3

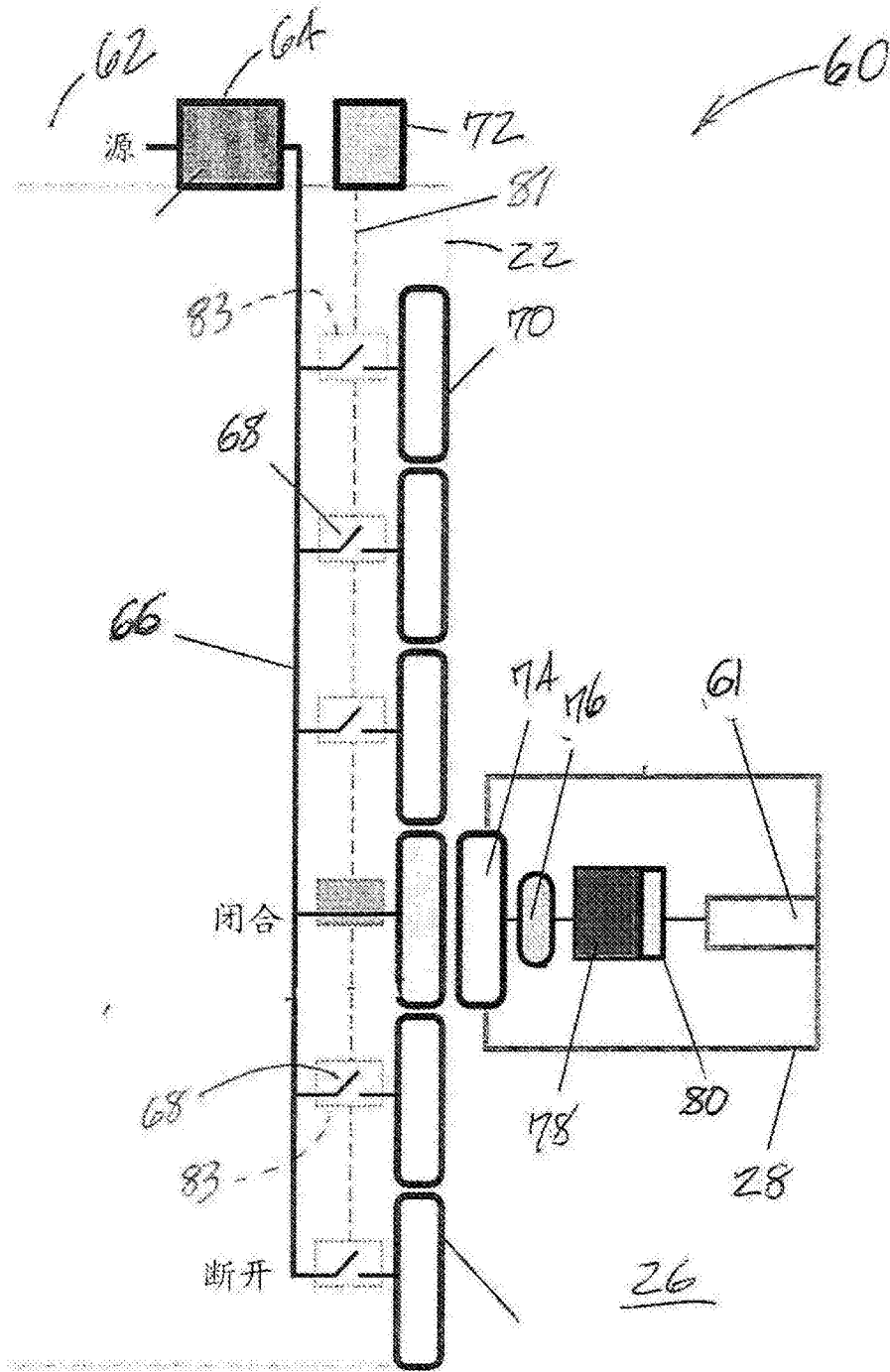


图4

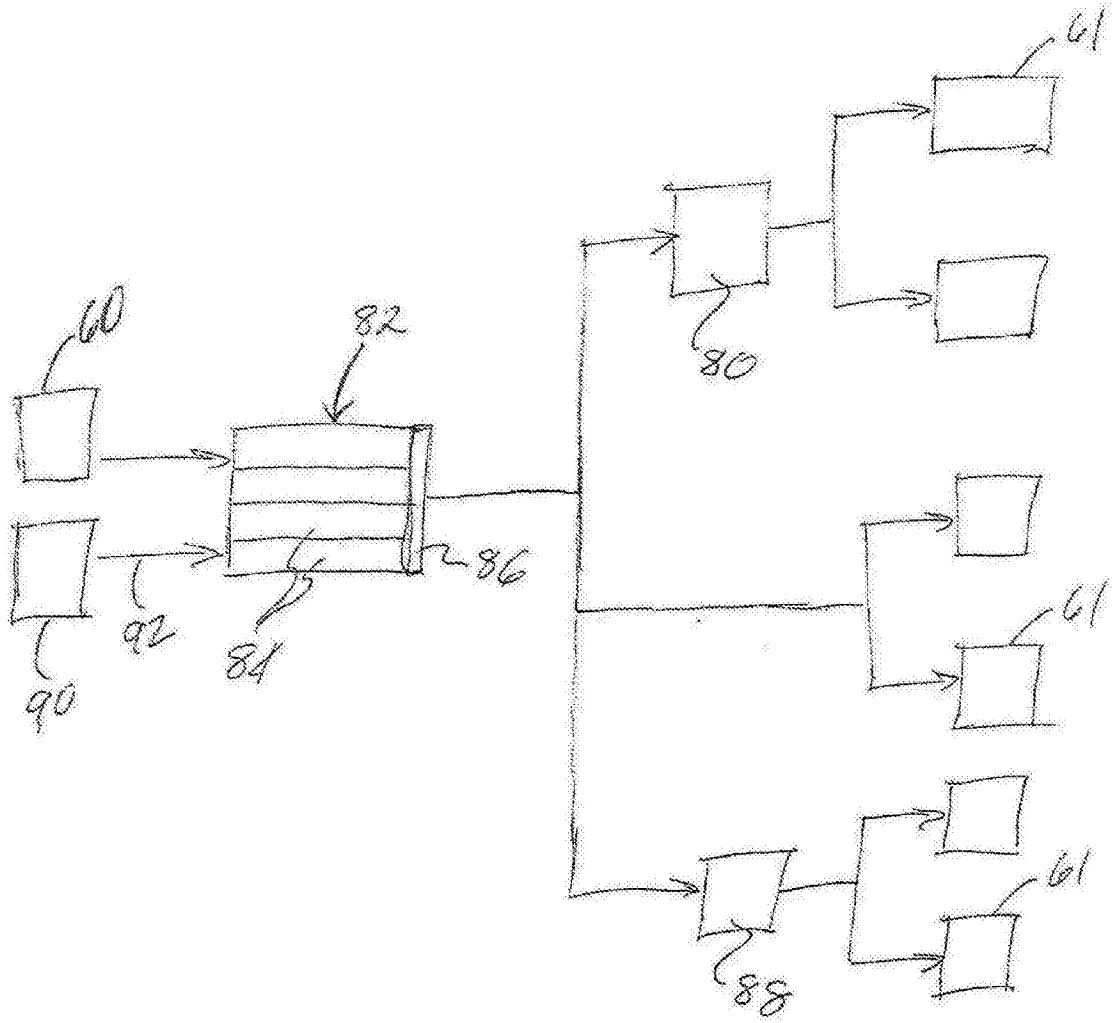


图5

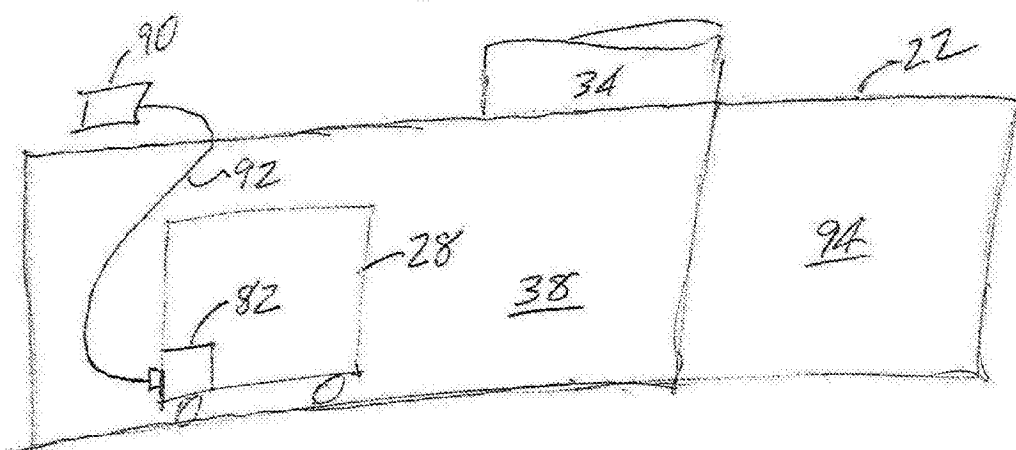


图6