



# (12)发明专利申请

(10)申请公布号 CN 105745159 A

(43)申请公布日 2016.07.06

(21)申请号 201480061867.6

(74)专利代理机构 北京市中咨律师事务所  
11247

(22)申请日 2014.09.11

代理人 慈戩 吴鹏

(30)优先权数据

14/025,992 2013.09.13 US

(51)Int.Cl.

B65D 45/24(2006.01)

(85)PCT国际申请进入国家阶段日

B65D 43/22(2006.01)

2016.05.12

(86)PCT国际申请的申请数据

PCT/US2014/055234 2014.09.11

(87)PCT国际申请的公布数据

W02015/038803 EN 2015.03.19

(71)申请人 库珀技术公司

地址 美国德克萨斯州

(72)发明人 J·M·马纳汉 Y·赵

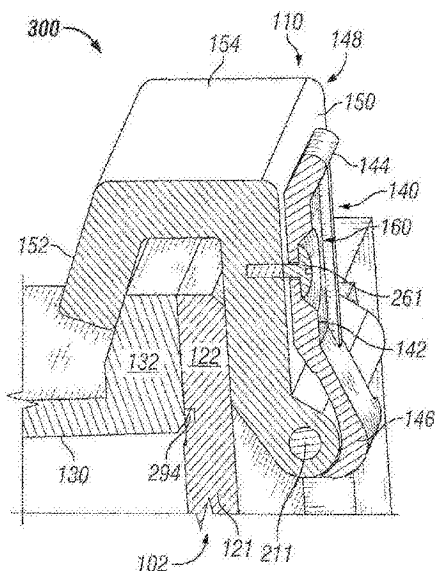
权利要求书2页 说明书11页 附图6页

## (54)发明名称

用于防爆罩壳的紧固装置

## (57)摘要

本发明涉及一种罩壳,罩壳可以包括第一罩壳部分,所述第一罩壳部分具有第一凸缘、设置在所述第一罩壳部分的第一内表面上的至少一个第一接合特征结构和至少一个安装支承件。罩壳还可以包括第二罩壳部分,第二罩壳部分机械地联接到第一罩壳部分并具有第二凸缘和设置在所述第二罩壳部分的第二内表面上的至少一个第二接合特征结构。罩壳还可以包括机械地并且可移动地联接到所述至少一个安装支承件的至少一个紧固装置,其中至少一个紧固装置在至少一个紧固装置处于关闭位置时与第一凸缘和第二凸缘接合,并且其中至少一个紧固装置在至少一个紧固装置处于打开位置时与第一凸缘和第二凸缘分离。



1. 一种罩壳,包括:

第一罩壳部分,其包括第一凸缘、设置在所述第一罩壳部分的第一内表面上的至少一个第一接合特征结构、和至少一个安装支承件;

第二罩壳部分,其机械地联接到所述第一罩壳部分并且包括第二凸缘和设置在所述第二罩壳部分的第二内表面上的至少一个第二接合特征结构;和

机械地并且可移动地联接到所述至少一个安装支承件的至少一个紧固装置,其中所述至少一个紧固装置在所述至少一个紧固装置处于关闭位置时与所述第一凸缘和所述第二凸缘接合,其中所述至少一个紧固装置在所述至少一个紧固装置处于打开位置时与所述第一凸缘和所述第二凸缘分离,

其中,当所述至少一个紧固装置处于所述关闭位置时,所述至少一个第一接合特征结构联接到所述至少一个第二接合特征结构,并且

其中,当所述至少一个紧固装置处于所述关闭位置时,所述第一凸缘与所述第二凸缘之间维持第一火焰路径。

2. 根据权利要求1所述的罩壳,其中,设置在所述第一罩壳部分的所述第一内表面上的所述至少一个第一接合特征结构是可调节的以确保所述第一凸缘与所述第二凸缘之间的所述第一火焰路径符合规范。

3. 根据权利要求1所述的罩壳,其中,设置在所述第二罩壳部分的所述第二内表面上的所述至少一个第二接合特征结构是可调节的以确保所述第一凸缘与所述第二凸缘之间的所述第一火焰路径符合规范。

4. 根据权利要求1所述的罩壳,其中,所述至少一个紧固装置包括:

托架,所述托架包括成第一角度机械地联接到下侧面并成第二角度联接到上侧面的后侧面,其中所述上侧面包括接合部分,其中所述第一角度大致平行于所述第一凸缘的底侧面,并且其中所述第二角度大致平行于所述第二凸缘的上侧面;

铰接的联接特征结构,其铰接地联接到所述至少一个安装支承件并且固定地联接到所述托架;和

手柄,其固定地联接到所述铰接的联接特征结构并具有关闭位置和打开位置。

5. 根据权利要求4所述的罩壳,其中,所述第二凸缘包括第一部分,所述第一部分具有比所述第二凸缘的其余部分小的第一竖直轮廓,其中所述托架在所述手柄处于关闭位置时与所述第一凸缘以及所述第二凸缘的第一部分接合,并且其中所述托架在所述手柄处于所述打开位置时与所述第一凸缘以及所述第二凸缘的第一部分分离。

6. 根据权利要求4所述的罩壳,其中,所述第一罩壳部分是还包括抬高的内部部分和外部部分的盖,其中所述至少一个安装支承件邻近所述抬高的内部部分设置在所述外部部分上。

7. 根据权利要求4所述的罩壳,还包括机械地联接到所述托架的上侧面的固定装置,其中所述固定装置在所述手柄处于关闭位置时与所述手柄接合。

8. 根据权利要求7所述的罩壳,其中,所述固定装置利用工具与所述手柄分离。

9. 根据权利要求4所述的罩壳,其中,所述第一角度与所述第二角度不同。

10. 根据权利要求1所述的罩壳,其中,所述第一凸缘是防爆罩壳的主体的一部分,并且其中所述第二凸缘是所述防爆罩壳的盖的一部分。

11. 根据权利要求1所述的罩壳,其中,所述至少一个紧固装置包括:

至少一个凸轮,其设置在所述安装支承件内并且跨越所述第一罩壳部分,其中所述至少一个凸轮中的每一个都包括机械地联接到第一紧固特征结构的轴,其中所述第一紧固特征结构在所述凸轮处于关闭位置时联接至设置在所述第二罩壳部分的内部部分上的第二紧固特征结构,并且其中所述第一紧固特征结构在所述凸轮处于所述打开位置时与所述第二紧固特征结构分离。

12. 根据权利要求11所述的罩壳,其中,所述凸轮在所述关闭位置与所述打开位置之间旋转约 $90^{\circ}$ 。

13. 根据权利要求11所述的罩壳,其中,所述凸轮利用工具旋转。

14. 根据权利要求11所述的罩壳,其中,每个所述第一接合特征结构都在所述凸轮旋转到所述打开位置时与相应的第二接合特征结构分离。

15. 根据权利要求11所述的罩壳,其中,所述凸轮和所述安装支承件形成第二火焰路径。

16. 根据权利要求11所述的罩壳,其中,设置在所述第一罩壳部分的第一内表面上的所述至少一个第一接合特征结构在所述凸轮在所述打开位置与所述关闭位置之间移动时移动。

17. 根据权利要求11所述的罩壳,其中,设置在所述第二罩壳部分的第二内表面上的所述至少一个第二接合特征结构在所述凸轮在所述打开位置与所述关闭位置之间移动时移动。

18. 根据权利要求11所述的罩壳,其中,所述至少一个第二接合特征结构包括在所述第一罩壳部分机械地联接到所述第二罩壳部分时允许所述第一火焰路径的至少一个特征结构。

19. 根据权利要求1所述的罩壳,其中,能利用设置在所述至少一个安装支承件的一部分内的紧固件调节所述至少一个紧固装置。

20. 根据权利要求1所述的罩壳,其中,所述第一罩壳部分还包括沿着第三内表面设置的第一固定特征结构,并且其中所述第二罩壳部分还包括沿着第四内表面设置的第二固定特征结构。

## 用于防爆罩壳的紧固装置

[0001] 对相关申请的交叉引用

[0002] 本申请涉及于2013年3月11日在美国专利商标局提交的名称为“Fastening Devices for Explosion-Proof Enclosures(用于防爆罩壳的紧固装置)”的美国专利申请序号13/794,402,该美国专利申请的全部内容通过引用合并在此。

[0003] 本申请还涉及同时在美国专利商标局提交的美国专利申请序号14/025,896、名称为“Fastening Devices for Explosion-Proof Enclosures(用于防爆罩壳的紧固装置)”的美国专利申请。

### 技术领域

[0004] 本公开大体上涉及防爆罩壳,并且更特别地涉及用于将防爆罩壳的盖固定到防爆罩壳的主体上的系统、方法和装置。

### 背景技术

[0005] 防爆容器壳体和罩壳系统在许多不同的工业应用中被使用。例如,这样的防爆容器壳体和罩壳系统可以在军事应用、船舶、装配厂、发电厂、炼油厂、石油化工厂和其它恶劣环境中被使用。有时,位于这样的防爆容器壳体和罩壳系统的内部的设备用于控制电机和其它工业设备。

[0006] 为了使防爆罩壳满足某些标准和要求,罩壳的盖必须在一定的公差内密封到罩壳的主体。通常,这需要上紧大量(30或以上)的螺栓。因此,以适当的扭矩固定所有螺栓是很耗时的过程。另外,去除所有螺栓以使一个或多个部件进入防爆罩壳的内部是耗时的过程。此外,如果不再重新插入并且适当地扭转所有螺栓,则会导致密封不充分,由此产生环境进入点和/或防爆完整性的损失。

### 发明内容

[0007] 大体上,在一方面,本公开涉及一种罩壳。所述罩壳可以包括第一罩壳部分,所述第一罩壳部分具有第一凸缘、设置在所述第一罩壳部分的第一内表面上的至少一个第一接合特征结构和至少一个安装支承件。所述罩壳还可以包括第二罩壳部分,所述第二罩壳部分机械地联接到所述第一罩壳部分并具有第二凸缘和设置在所述第二罩壳部分的第二内表面上的至少一个第二接合特征结构。所述罩壳还可以包括机械地并且可移动地联接到所述至少一个安装支承件的至少一个紧固装置,其中所述至少一个紧固装置在所述至少一个紧固装置处于关闭位置时与所述第一凸缘和所述第二凸缘接合,其中所述至少一个紧固装置在所述至少一个紧固装置处于打开位置时与所述第一凸缘和所述第二凸缘分离。所述至少一个第一接合特征结构在所述至少一个紧固装置处于所述关闭位置时可以联接到所述至少一个第二接合特征结构。当所述至少一个紧固装置处于所述关闭位置时,可以维持所述第一凸缘与所述第二凸缘之间的第一火焰路径。

[0008] 根据以下描述和附后权利要求,这些和其它方面、目的、特征和实施例将显而易

见。

### 附图说明

[0009] 附图仅仅示出用于防爆罩壳的紧固装置的示例性实施例并且因此不视为限制其范围,原因是用于防爆罩壳的紧固装置可以容许其它等效的实施例。附图中所示的元件和特征不必按比例绘制,而是着重清楚地示出示例性实施例的原理。另外,某些尺寸或定位可以放大以帮助视觉地传达这样的原理。在附图中,附图标记表示相似或相应的、但不必相同的元件。

[0010] 图1显示根据某些示例性实施例的具有示例性紧固装置的防爆罩壳的前透视图。

[0011] 图2A和2B显示图1的防爆罩壳的截面侧透视图,详细描绘了根据某些示例性实施例的示例性紧固装置。

[0012] 图3A-3C显示详细描绘了根据某些示例性实施例的图1-2B的示例性紧固装置的各种视图。

[0013] 图4显示根据某些示例性实施例的具有另一示例性紧固装置的防爆罩壳的前透视图。

[0014] 图5A和5B显示图4的防爆罩壳的截面侧透视图,详细描绘了根据某些示例性实施例的示例性紧固装置。

### 具体实施方式

[0015] 本文中所述的示例性实施例涉及将防爆罩壳的盖紧固到防爆罩壳的主体的系统、装置和方法。尽管本文中所述的示例性实施例参考防爆罩壳,但是其它类型的非防爆罩壳(例如,接线盒、控制面板、照明配电盘、电机控制中心、开关盒、继电器箱)或任何其它类型的罩壳(例如,危险品罩壳)可以与紧固装置的示例性实施例结合使用。

[0016] 当在本文中使用时,罩壳的盖和主体可以被称为罩壳部分。此外,尽管示例性紧固装置在附图中显示为机械地联接到罩壳的盖,但是附加地或替代地,示例性紧固装置可以机械地联接到罩壳的主体。类似地,虽然示例性凸缘浮凸特征结构显示为设置在主体上,但是附加地或替代地,示例性凸缘浮凸特征结构可以设置在盖上。

[0017] 在一个或多个示例性实施例中,防爆罩壳(也称为防焰罩壳)是一种罩壳,其构造成容纳源自罩壳内部的爆炸。此外,防爆罩壳构造成允许来自罩壳的内部的气体通过罩壳的接缝漏出并且当气体离开防爆罩壳时冷却。接缝也被称为火焰路径并且存在于两个表面会合处并且提供从防爆罩壳的内部朝向防爆罩壳的外部的不间断路径,一种或多种气体可以沿着所述路径移动。接缝可以是任何两个或更多个表面的配合。每个表面可以是任何类型的表面,包括但不限于平坦表面、螺纹表面、嵌接表面和锯齿表面。

[0018] 在一个或多个示例性实施例中,防爆罩壳需要满足某些标准和/或要求。例如,NEMA规定罩壳必须遵守以便取得防爆罩壳资格的标准。具体地,NEMA7型、8型、9型和10型罩壳规定危险场所内的防爆罩壳必须遵守的标准。例如,NEMA7型标准应用于针对某些危险场所中的室内使用构造的罩壳。危险场所可以由许多权威机构中的一个或多个限定,包括但不限于国家电气规范(例如,I级,1部)和保险商实验室公司(UL)(例如,UL1203)。例如,国家电气规范下的I级危险区域是可燃气体或蒸气可能以足以爆炸的量存在于空气中的区域。

[0019] 作为特定示例,用于某个尺寸(例如,100cm<sup>3</sup>)或尺寸范围的防爆罩壳的NEMA标准可能需要在B组、1部区域中,防爆罩壳的任何火焰路径必须长为至少1英寸(连续且没有中断),并且表面之间的间隙不能超过0.0015英寸。由NEMA制定和维护的标准可以在www.nema.org/stds找到并且由此通过引用被合并。

[0020] 一些标准也需要使用一个或多个工具来打开防爆罩壳。本文中所述的示例性实施例需要使用工具(无论是定制的还是标准的)来分离紧固装置和打开防爆罩壳。示例性紧固装置各构件(例如,紧固件接收器、负荷分配部件、把手、凸轮、销)可以由许多合适的材料中的一种或多种制造,包括但不限于不锈钢、塑料、铝、陶瓷、橡胶和铁。

[0021] 本文中所述的示例性罩壳可以暴露于可以导致罩壳盖和罩壳主体变为熔合在一起达到某种程度的一种或多种环境(例如,危险、腐蚀、高温、高湿度)。在这样的情况下,示例性盖释放机构可以用于帮助将罩壳盖从罩壳主体撬开。例如,当在盖凸缘和主体凸缘之间已形成氧化时这样的盖释放机构会是有用的。在这样的情况下,撬开罩壳盖和罩壳主体的错误方法会导致盖凸缘和/或主体凸缘的损坏(例如,划痕、凹痕、刨槽)。盖释放机构的示例可以名称为“用于罩壳的盖释放机构(Cover Release Mechanism for Enclosures)”的专利申请出号13/794,433中找到,其完整内容通过引用合并在此。

[0022] 将在下文中参考附图更完整地描述用于防爆罩壳的紧固装置的示例性实施例,在附图中显示用于防爆罩壳的紧固装置的示例性实施例。然而,用于防爆罩壳的紧固装置可以以许多其它不同形式体现并且不应当被解释为限制到本文中所述的示例性实施例。而是,这些示例性实施例被提供以使得本公开将是详尽的和完整的,并且将向本领域的普通技术人员完全传达用于防爆罩壳的紧固装置的范围。类似地,但不必相同地,为了一致,各图中的元件(有时也称为构件)由相似的附图标记表示。

[0023] 图1显示根据某些示例性实施例的具有示例性紧固装置110的防爆罩壳100的前透视图。在一个或多个实施例中,图1所示的特征结构中的一个或多个可被省略、增加、重复和/或代替。因此,具有紧固装置的防爆罩壳的实施例不应当被认为局限于图1所示的构件的具体布置结构。

[0024] 参照图1,防爆罩壳100包括罩壳盖102和罩壳主体104。罩壳盖102可以包括抬高的内部部分120、外部部分121、位于抬高的内部部分120与外部部分121之间的一个或多个过渡支承件124、和设置在罩壳盖102的外部部分121的周边周围的盖凸缘122。壁123可以将抬高的内部部分120和外部部分121接合。壁123也可以联接到过渡支承件124中的一个或多个。

[0025] 在某些示例性实施例中,罩壳主体104包括具有背部和与背部邻接的一个或多个壁的基部130。罩壳主体104也可以包括设置在基部130的一个或多个壁的端部处的主体凸缘132。主体凸缘132可以设置在罩壳主体104的基部130的周边周围。当罩壳盖102机械地联接到罩壳主体104时,盖凸缘122与主体凸缘132配合。具体地,如图所示,例如,在以下图2A和2B中,盖凸缘122的内表面222与主体凸缘132的内表面232配合。

[0026] 如图1所示,使用了仅一个示例性紧固装置110。在此情形中,紧固装置110沿着罩壳100的顶端设置。或者,可以使用朝向罩壳100的一个或多个端部和/或侧面设置的一个以上的紧固装置110。紧固装置110可以具有打开位置(在此紧固装置110不与盖凸缘122和主体凸缘132接合)和关闭位置(在此紧固装置110与盖凸缘122和主体凸缘132接合)。在图1

中,紧固装置110显示为处于关闭位置。当盖凸缘122和主体凸缘132会合时形成在盖凸缘122和主体凸缘132的表面之间的气隙是火焰路径169。具体地,火焰路径169从罩壳的内部开始直到内表面222与内表面232之间的路径例如由密封部件中断为止形成在盖凸缘122的内表面222与主体凸缘132的内表面232之间。紧固装置110的功能之一是确保火焰路径169位于对于针对防爆罩壳100的特定标准而言的接收容限内。

[0027] 利用紧固装置110固定防爆罩壳100的罩壳盖102(有时通称为罩壳部分)和罩壳基部104(有时也通称为罩壳部分)。在此情形中,紧固装置110包括托架148。如图1所示的托架148大致呈U形,但托架148也可以具有多种其它形状中的一种或多种形状。托架148的下侧面152可以与上侧面150逆平行,其中上侧面150大致垂直于将上侧面150和下侧面152接合(机械地联接)的后侧面154。后侧面154可以例如在锻造工艺中与上侧面150和/或下侧面152一体形成。或者,后侧面154可以是机械地联接到上侧面150和/或下侧面152的单独部件。在这样的情况下,后侧面154可以利用多种方法中的一种或多种方法机械地联接到上侧面150和/或下侧面152,包括但不限于焊接、紧固装置、环氧树脂和重叠托架,以及槽式接收器。

[0028] 在某些示例性实施例中,托架148包括多个可选择特征结构中的一个或多个。例如,一个或多个可选的肋可以沿着托架148的后侧面154的内表面大致竖直地设置。另外,或在替代方案中,各肋的端部可设置在上侧面150的底面上和/或托架148的下侧面152的顶面上。任何这样的肋可以具有任意尺寸(例如,长度、宽度、高度、厚度)和/或形状。肋124的尺寸可以与设置在托架148的底侧的一部分或全部其它肋大致相似。

[0029] 除用于维持盖凸缘122与主体凸缘132之间的火焰路径169的托架148的结构完整性的提高以外,肋还可以用于一个或多个其它目的。例如,肋可以用于正确地定位并维持通过托架148与盖凸缘122和/或主体凸缘132的特定部分接触。在这样的情况下,凹部可以在盖凸缘122和/或主体凸缘132的在托架148正确地定位时与肋接触的一个或多个表面中切出。各示例性凹部可以具有比与凹部机械地联接的肋的对应尺寸略大的尺寸(例如,深度、宽度、长度)。可以在盖凸缘122的外缘、主体凸缘132的外缘、盖凸缘122的顶面和/或主体凸缘132的底面中切出凹部。

[0030] 在某些示例性实施例中,托架148的顶面150比底面152长。在这样的情况下,盖凸缘122与上侧面150的重叠量大于基部凸缘132与下侧面152的重叠量。顶面150的长度可以取决于多个因素中的一个或多个因素,包括但不限于盖102的尺寸、上侧面150的厚度和设置在盖102的表面上的任何构件(例如,指示灯、开关手柄、观察窗)的位置。

[0031] 此外,托架148中的一部分可全部可以制成较厚以提高托架148的结构完整性。托架148的增加的厚度可以扩展到托架148的全部或选定部分(即,上侧面150、下侧面152和后侧面154)。此外,托架148的增加的厚度可以对上侧面150、下侧面152和/或后侧面154的全部或选定部分做出。可以考虑或不考虑托架148的底侧面上的肋124测量托架的厚度。

[0032] 当托架148与罩壳100接合时,托架148的上侧面150与盖凸缘122的顶面(外部部分121)(而且,在一些情况下,壁123和/或抬高的内部部分120)的至少一部分接触,而托架148的下侧面152与基部凸缘132的底面的至少一部分接触。在某些示例性实施例中,盖凸缘122和/或主体凸缘132成形为与托架148一致。例如,在此情形中,主体凸缘132的底部包括成向下的角度形成的倒角部,该倒角部在托架148与防爆罩壳100接合时大致平行于托架148的

下侧面152。在某些替代示例性实施例中，下侧面152大致垂直于后侧面154，而上侧面150与下侧面152逆平行。在这样的情况下，主体凸缘132不包括倒角部，但盖凸缘122的顶部部分包括成向上的角度切出并且在托架148与防爆罩壳100接合时大致平行于托架148的上侧面150的倒角部。

[0033] 托架148的上侧面150可以包括接合部分(图中被隐藏)。该接合部分位于上侧面150的远端处并且机械地联接高杠杆140(下述)。该接合部可以例如在锻造工艺中与上侧面150一体形成。或者，该接合部分可以是机械地联接到上侧面150的单独部件。在这样的情况下，该接合部分可以利用多种方法中的一种或多种方法机械地联接到上侧面150，包括但不限于焊接、紧固装置、环氧树脂和重叠托架，以及槽式接收器。该接合部分可以固定地或可移动地(例如，铰接地)联接到杠杆140。

[0034] 在某些示例性实施例中，紧固装置110是“无螺栓的”，意味着这样的紧固件(例如，螺栓、螺钉)未被用于将盖凸缘122和主体凸缘132直接联接。更重要地，罩壳盖102未贯穿其厚度穿透，这将形成另外的火焰路径。另外，可选地，上侧面150、后侧面154和/或下侧面152各自都可以具有一排突部。这样的突部可以用于多个目的中的一个或多个目的。例如，突部可以提供结构增强并维持托架148的结构完整性。每个突部都可以具有任意高度和/或厚度。另外，每个突部都可以具有沿着突部的长度的变化的高度和/或厚度。突部可以例如在锻造工艺中与托架148一体形成。或者，突部可以是机械地联接到托架148的单独部件。在这样的情况下，突部可以利用多种方法中的一种或多种方法机械地联接到托架148，包括但不限于焊接、紧固装置、环氧树脂和重叠托架，以及槽式接收器。

[0035] 除托架148以外，紧固装置110还可以包括杠杆140。杠杆140可以安宝库位于远端处的手柄144、主体142和位于近端处的铰接的联接特征结构146(其也可以称为保持特征结构或止动件)。在某些示例性实施例中，杠杆140利用铰接的联接特征结构146机械地联接到上侧面150。例如，铰接的联接特征结构146可以铰接地联接到上侧面150的相应接合部分。在这样的情况下，管状孔洞可以跨越铰接的联接特征结构146和接合部分两者的长度，并且两个部件通过将销(下面参照图3A-3C描述)插入到孔洞中而接合。该销维持托架148与杠杆140之间的铰接联接。

[0036] 杠杆140也可以采用多种其它方式中的一种或多种方式机械地联接到托架148。在任意情况下，当杠杆140接合时，杠杆140与托架148之间的联接使托架148变成与罩壳100接合。同样，当杠杆140分离时，杠杆140与托架148之间的联接引起托架148与罩壳100分离。

[0037] 另外或在替代方案中，联接特征结构146可以用于将紧固装置110和/或防爆罩壳100的各种其它构件彼此机械地联接。例如，联接特征结构146可以将罩壳盖102机械地联接到托架148。作为另一示例，联接特征结构146可以将罩壳主体104机械地联接到托架148。在这样的情况下，联接特征结构146可以包括一个或多个部件，其可以各自都具有多个特征结构中的一个或多个特征结构(例如，滑动特征结构、铰接特征结构、紧固接收器)以允许联接特征结构146将紧固装置110和/或防爆罩壳100的构件联接在一起。

[0038] 在某些示例性实施例中，紧固装置110(或其一部分)机械地并且可移除地联接到至少一个安装支承件180，其中安装支承件180安装在罩壳盖102的外表面上。例如，至少一个安装支承件180可以机械地联接到将罩壳盖102的抬高的内部部分120和外部部分121接合的壁123。作为另一个示例，至少一个安装支承件180可以邻近抬高的内部部分120设置在



外部部分121上。在任何情况下,安装支承件180可以利用一种或多种方法安装在罩壳盖102上,包括但不限于焊接、紧固装置和配合的螺纹。在该特定示例中,两个安装支承件180和壁123例如由铸造工艺一体形成。

[0039] 另外,或在替代方案中,安装支承件180可以机械地联接到罩壳主体104。每个安装支承件都可以包括紧固件114。紧固件114可以调节由紧固装置110施加的压缩力并在下文中参照图3A-3C更详细地论述。在本例中,紧固装置110的铰接的联接特征结构146铰接地联接到安装支承件180并且固定地联接到托架148。此外,手柄144固定地联接到铰接的联接特征结构146并允许紧固装置110在打开位置与关闭位置之间移动。

[0040] 图2A和2B显示包括图1的防爆罩壳的罩壳系统200的截面侧透视图并且详细描绘了根据某些示例性实施例的示例性紧固装置110。具体地,图2A显示机械地联接到罩壳主体104的罩壳盖102。图2B显示与罩壳主体104机械地分离的罩壳盖102。在一个或多个实施例中,图2A和2B所示的特征结构中的一个或多个可被省略、增加、重复和/或代替。因此,具有紧固装置的防爆罩壳的实施例不应当被认为局限于图2A和2B所示的构件的具体布置结构。

[0041] 参照图1-2B,紧固装置部分地设置在罩壳盖102上且部分地设置在罩壳主体104上。具体地,紧固装置的至少一个接合特征结构225设置在罩壳盖102的内表面上。在某些示例性实施例中,各接合特征结构225设置在罩壳盖102的外部部分121的后侧面上。类似地,与接合特征结构225互补的至少一个接合特征结构235设置在罩壳主体104上。例如,如图2A和2B所示,各接合特征结构235可以设置在罩壳主体104的侧壁的内表面上。

[0042] 接合特征结构225可以具有多个形状和特征结构中的一个或多个。例如,如图2A和2B所示,接合特征结构225可以具有联接到罩壳盖102和配合特征结构227的基部226。配合特征结构227显示具有楔形,但配合特征结构227可以具有多种其它形状中的一种或多种形状,包括但不限于圆弧形、正方形、锯齿形和正弦形。各接合特征结构225的宽度(厚度)可以变化,并且沿着其长度可以是大致均匀的或可变的。

[0043] 类似地,接合特征结构235可以具有接合特征结构235联接到的接合特征结构225的形状和特征结构互补的多个形状和特征结构中的一个或多个。如图2A和2B所示,接合特征结构235可以具有联接到罩壳盖102和配合特征结构237的基部236。例如,如果用于接合特征结构225的配合特征结构227的形状是楔形或三角形,则用于接合特征结构235的配合特征结构237的形状也可以是与配合特征结构227互补的楔形或三角形,使得接合特征结构225在紧固装置110处于关闭位置时可以机械地联接到接合特征结构235。

[0044] 在某些示例性实施例中,设置在罩壳盖102的内表面上的接合特征结构225是可调节的,以确保盖凸缘122与主体凸缘132之间的火焰路径169符合规范。另外,或在替代方案中,设置在罩壳主体104的内表面上的接合特征结构235是可调节的(例如由使用者或制造商调节),以确保盖凸缘122与主体凸缘132之间的火焰路径169符合规范。例如,接合特征结构235可以由制造商调节成使得火焰路径169在使用者首次使用时符合规范。作为另一示例,接合特征结构235可以由使用者调节以补偿磨损和/或随时维护以使得火焰路径169符合规范。

[0045] 接合特征结构225和/或接合特征结构235可以采用多种方式中的一种或多种方式调节。例如,接合特征结构225可以设置在轨道(例如,槽)内,该轨道是连续的或具有沿着其长度的多个离散位置。在这样的情况下,接合特征结构225可以由使用者移动以帮助确保盖

凸缘122与主体凸缘132之间的正确火焰路径269。作为另一示例,接合特征结构235可以具有(直接或利用另外的装置如螺栓)连接到多个互补的紧固特征结构(例如,跨越壁的一部分的孔洞)中的一个紧固特征结构的紧固特征结构(例如,跨越其中的孔洞)。

[0046] 在某些示例性实施例中,接合特征结构225响应于紧固装置110的移动而移动。换言之,当紧固装置110在打开位置与关闭位置之间移动时,接合特征结构225也移动。因而,当紧固装置110移动到关闭位置时,接合特征结构225变成与接合特征结构235接合(机械地联接)。另外,或在替代方案中,接合特征结构235可以响应于紧固装置110的移动而移动。

[0047] 在任何情况下,当紧固装置110处于打开位置时,罩壳盖102可以与罩壳主体104分离(从其移除)。如果接合特征结构225和/或接合特征结构235不响应于紧固装置110的移动而移动,则罩壳盖102在罩壳盖102可以从罩壳主体104被移除之前可能已沿特定方向移动(例如,向上)。铰接的联接特征结构146和安装支承件180可以通过将销211插入到跨越铰接的联接特征结构146和安装支承件180的一部分或全部的孔洞中而接合。销211可以维持铰接的联接特征结构146和安装支承件180之间的铰联接并允许紧固装置110在关闭位置与打开位置之间移动。

[0048] 图2A和2B还显示主体凸缘132的后表面可以如何构造成与紧固装置110的托架148的下侧面152接合。具体地,主体凸缘132的后表面的一部分134可以具有与后表面131的其余部分不同的形貌。例如,如图2A和2B所示,当紧固装置110处于关闭位置时,部分134的形状和取向可以与托架148的下侧面152的内表面的形状和取向大致相同。换言之,主体凸缘132的部分134具有比主体凸缘132的其余部分(即,后表面131的其余部分)少的竖直轮廓(和比其多的水平轮廓),其中托架148在杠杆140处于关闭位置时与盖凸缘122以及主体凸缘131的部分134接合,并且其中托架148在杠杆140处于打开位置时与盖凸缘122以及主体凸缘132的部分134分离。

[0049] 在某些示例性实施例中,密封部件294(例如,垫片、O形环)配合在盖凸缘122的底面和/或基部凸缘132的顶面上的通道(图中被密封部件294隐藏)内。在这样的情况下,当托架148被拉向防爆罩壳200时,垫片294被压缩,从而提供防止进入的密封,同时提供满足一个或多个可应用的标准的火焰路径169(例如,不大于0.0015英寸的火焰路径169)。密封部件294可以是由可压缩材料(例如,橡胶、硅胶)制成的任意类型的密封部分(例如,垫片、O形环)。

[0050] 在某些示例性实施例中,罩壳盖102和/或罩壳主体104可以包括固定特征结构以帮助罩壳盖102在罩壳盖102联接到罩壳主体104时变成与罩壳主体104正确地对齐。例如,如图2A和2B所示,罩壳盖102可以包括设置在罩壳盖102的内表面上的固定特征结构283。固定特征结构283可以设置在罩壳盖102的任一侧(例如,朝向底端)。在一些情况下,固定特征结构283位于与紧固装置110定位之处的相反侧。固定特征结构283可以具有与设置在罩壳主体104的内表面上的固定特征结构285互补的形状和/或尺寸。固定特征结构283和固定特征结构285的形状和/或尺寸可以不同。

[0051] 固定特征结构283和/或固定特征结构285可以是分段的和/或具有单个部件,其尺寸和形状分别与接合特征结构225和/或接合特征结构235大致相似。当固定特征结构283和/或固定特征结构285如图2A和2B所示呈长形时,另外的特征结构287可以设置在罩壳盖102和/或罩壳主体104的内表面上,以确保罩壳凸缘122的内表面222具有与主体凸缘132的

内表面232的正确表面接触。

[0052] 图3A-3C显示详细描绘了用于防爆罩壳300的图1-2B所示的示例性紧固装置110的各种视图。具体地,图3A-3C各自显示紧固装置110的不同截面侧透视图,以提供关于在某些示例性实施例中如何使用杠杆140来使托架148与罩壳300接合和分离的细节。具体地,参照图1-3C,托架148在杠杆140被置于关闭位置——这通过朝托架148向下(或在紧固装置110在相反的方向上取向的情况下向上)推动手柄144——而发生——时与罩壳300接合。此时,紧固装置110的凸轮247被接合并且将托架148拉向罩壳300(在图3A-3C中向下)。当托架148被拉向防爆罩壳300时,托架148的下侧面152靠着盖凸缘122向基部凸缘132供给压缩力以缩小火焰路径169。

[0053] 可选的固定装置261可以机械地联接到托架148的一部分(例如,上侧面150)。在某些示例性实施例中,当杠杆140到达完全关闭(接合)位置时,可选的固定装置261跨越杠杆140的一部分(例如,沿着主体142)中的孔洞160并与杠杆140的该部分接合以将杠杆140固定在完全关闭(接合)位置。例如,如图3A所示,固定装置261是设置在杠杆140的主体142中的孔洞160内并与其中的槽接合以在杠杆140处于完全关闭位置时靠着托架148固定杠杆140的螺钉。固定装置261提供防篡改并且会需要工具(未示出)来释放杠杆140。该工具可以是特别设计的工具或标准工具(例如,螺丝刀)。固定装置261的其它示例可以包括但不限于螺钉、止动件和螺栓。此外,固定装置261可以相对于杠杆140位于多个不同位置中的一个或多个位置。于2013年3月11日在美国专利商标局提交的名称为“Fastening Devices for Explosion-Proof Enclosures(用于防爆罩壳的紧固装置)”的美国专利申请序号13/794,402中记载了固定装置的另一一些示例,该美国专利申请的全部内容通过引用合并在此。

[0054] 图3B显示可以如何调节由托架148施加的压缩力。紧固件114可以被驱动到沿着安装支承件180的边缘299的孔洞中和/或从其中取出。如图3B所示,安装支承件180的边缘299可以是水平的、竖直的(如图所示),或具有斜面。当紧固件114穿过凸缘299水平地取向时,紧固件114可以被驱动到安装支承件180的边缘299中和/或从其中取出。在这样的情况下,当紧固件114被驱动到凸缘247中和从其中取出时,可选的耐磨板210分别向凸轮247施加水平力或从其中移除该水平力。可选的耐磨板210可以位于边缘299与凸轮247之间。耐磨板210可以与穿过被紧固件114跨越的边缘299的孔洞对齐。通过使紧固件114和耐磨板210如图所示取向,可使用更小的力(例如,小 $2/3$ 的力)来将紧固件114驱动到安装支承件180的边缘299中和/或从其中取出紧固件114。结果,需要更小的力量以调节由托架148经凸轮247施加的压缩力。

[0055] 这种对紧固件114的调节可以在制造期间完成和/或现场完成。耐磨板210用于向凸轮247施加正确的负荷,且其引起托架148在罩壳300上施加适量的力以提供正确的火焰路径169。如果凸轮247需要过大的夹持力,则火焰路径169将过小,这会提高由于防爆罩壳300内部的爆炸而产生的压力并超过防爆罩壳300的强度。如果凸轮247需要过小的夹持力,则火焰路径169将过大,这会允许火焰从防爆罩壳逸出。在任意情形中,都不可能满足防爆罩壳300所需的标准。

[0056] 图3A-3C帮助说明移动手柄144以使杠杆140从完全关闭位置(如图3A和3B所示)移动到打开位置(如图3C所示)如何也使托架148从与罩壳300(具体地,盖凸缘122和主体凸缘132)接合移动成与罩壳300分离。此时,防爆罩壳300可以是打开的。首先,从杠杆140的主体

142内的孔洞160释放接合部件261(在此情形中,拧松)。可使用工具执行释放接合部件261。然后,用手柄144向上并朝向防爆罩壳300提升杠杆140。最后,沿特定方向(例如,向上)提升罩壳盖102以使得接合特征结构225与接合特征结构235分离。随后,可以使罩壳盖102移动离开罩壳主体104。

[0057] 当杠杆140离开完全关闭位置移动到打开位置时,凸轮247旋转并推动接合部分(和因而托架148的其余部分)离开罩壳300。在某些示例性实施例中,接合部分被推动离开罩壳300的距离受耐磨板210相对于凸轮247定位的程度限制。这种使托架140与罩壳300分离的方法在托架140与罩壳300之间已形成氧化的情况下是有利的,因为将两者分离更容易且不易破坏或损坏托架140、罩壳300或与罩壳300相关的某种其它构件或装置。当托架148被推动离开防爆罩壳300时,减小或消除了由托架148的下侧面152向基部凸缘132供给的压缩力。在这样的情况下,当托架148被推动离开防爆罩壳300时,密封部件294被减压,从而移除防止进入的密封并且拓宽和/或消除火焰路径169。

[0058] 当全部紧固装置110都被安装在罩壳盖102的顶面上时,罩壳盖102的顶面上存在这样一个区域(例如,抬高的内部部分120),罩壳盖102的外表面上的已有构件(例如,开关、指示灯、按钮)可以位于该区域内而不会干涉这些紧固装置110的操作。该区域的尺寸可以变化。例如,罩壳盖102的边缘与该区域的最近部分之间的距离可以是两英寸以下。

[0059] 此外,紧固装置110的轮廓可以是相对小。例如,托架148的后侧面154的顶部与杠杆140的铰接的联接特征结构146和/或手柄144的顶部之间的距离应当尽可能小(例如,两英寸以下)。作为另一个示例,后侧面154的底部与底面152的端部之间的距离可以最小(例如,一英寸以下)。

[0060] 这样的距离可以较大,特别是当本文中描述的示例性紧固装置110用于改装具有螺栓或其它传统紧固装置的已有防爆罩壳时。在这样的情形中,已有的防爆罩壳的特征(例如,设置在盖上的构件的高度、宽度、深度、位置)可以决定紧固装置110的尺寸。

[0061] 图4显示根据某些示例性实施例的具有另一示例性紧固装置410的防爆罩壳400的前透视图。在一个或多个实施例中,图4所示的特征结构中的一个或多个可被省略、增加、重复和/或代替。因此,具有紧固装置的防爆罩壳的实施例不应当被认为局限于图4所示的构件的具体布置结构。

[0062] 参照图1-4,除如下所述的紧固装置410以外,图4的防爆罩壳400(包括罩壳盖402和罩壳主体404)与图1的防爆罩壳100和图2A和2B的防爆罩壳200大致相同。图4的紧固装置410各自都由跨越罩壳盖402的凸轮472操作。具体地,凸轮472可以跨越罩壳盖402的外部部分421(和/或某一其它部分)。在这样的情况下,另外的火焰路径474形成在凸轮472与罩壳盖402之间。

[0063] 凸轮472可以至少部分收纳在安装支承件480内。在某些示例性实施例中,安装支承件480可以是罩壳盖402的壁423(和/或某一其它部分)的一部分或可以与其联接。可以使用诸如六角扳手的工具(未示出)旋转(打开和关闭)凸轮472。紧固装置410的细节在图5A和5B中示出。虽然图4显示两个紧固装置410,但示例性实施例可以具有仅一个紧固装置或两个以上的紧固装置。对于多个紧固装置410,各紧固装置可以位于沿着罩壳盖402的顶面的任意位置处。

[0064] 图5A和5B各自都显示包括图4的防爆罩壳的罩壳系统500的截面侧透视图并且详

细描绘了根据某些示例性实施例的示例性紧固装置410。具体地,图4A显示机械地联接到罩壳主体404的罩壳盖402。图4B显示与罩壳主体404机械地分离的罩壳盖402。在一个或多个实施例中,图4A和4B所示的特征结构中的一个或多个可被省略、增加、重复和/或代替。因此,具有紧固装置的防爆罩壳的实施例不应当被认为局限于图4A和4B所示的构件的具体布置结构。

[0065] 参照图1-5B,接合特征结构425可以与以上参照图2A和2B所述的接合特征结构225大致相同。类似地,接合特征结构435可以与上文参照图2A和2B所述的接合特征结构235大致相同。关于紧固装置410的其余部分,凸轮472包括跨越罩壳盖402的厚度(在此情形中,盖凸缘422)并且设置在安装支承件480内的轴473。罩壳主体404内部的轴473的端部机械地联接到紧固特征结构474。

[0066] 如上文关于图4所述,凸轮472的一部分位于罩壳盖402的外部并可从外部到达,不论罩壳盖402是否机械地联接到罩壳主体404。因而,通过从罩壳盖402外部移动(例如,旋转)凸轮472(例如,通过使用工具),联接到轴473的端部的紧固特征结构474也旋转。当凸轮472旋转到关闭位置时,以及当罩壳盖402靠着罩壳主体404配合时,紧固特征结构474联接到设置在罩壳主体404的内部部分上的紧固特征结构491。

[0067] 在某些示例性实施例中,设置在罩壳主体404的内部部分上的紧固特征结构491可以例如通过铸造与罩壳主体404的其余部分一体形成,或可以是机械地联接到罩壳主体404的单独部件。在后一种情况下,紧固特征结构491可以利用多种联接方法中的一种或多种方法机械地联接到罩壳主体404,包括但不限于紧固装置、焊接、配合的螺纹和压配合。

[0068] 紧固特征结构491可以包括在罩壳盖402机械地联接到罩壳主体404时允许主体凸缘442的周边周围的均匀和/或受控的火焰路径469的多个特征结构中的一个或多个特征结构。例如,紧固特征结构491的后侧面439(即,当主体凸缘432靠着盖凸缘422配合以形成火焰路径469时离主体凸缘432的配合表面最远的侧面)可以与罩壳主体404的顶端443形成钝角441。在这样的情况下,随着紧固特征结构474与凸轮472一起旋转到关闭位置,紧固特征结构474在主体凸缘432靠着盖凸缘422配合以形成火焰路径469时被迫使进一步远离主体凸缘432的配合表面。在这样的情况下,可以通过钝角441的度数、轴473的长度和/或紧固特征结构474的形貌来控制火焰路径469。

[0069] 紧固特征结构474可以具有带长边和短边的长圆形(例如,矩形、椭圆形),使得紧固特征结构474的长边在凸轮472处于关闭位置时与紧固特征结构491的后侧面439接触。当凸轮472处于打开位置时,紧固特征结构474旋转(例如,90°)以使得紧固特征结构474的短边贴近紧固特征结构491的后侧面439。

[0070] 在罩壳盖402机械地联接到罩壳主体404时可以允许主体凸缘442的周边周围的均匀和/或受控火焰路径469的紧固特征结构491的另一特征结构的示例是沿着紧固特征结构491的后侧面439的一个或多个形貌。这样的形貌的示例可以包括但不限于槽(例如,用于将紧固特征结构474保持在关闭位置)、弯曲部、脊部和纹理化表面。

[0071] 在某些示例性实施例中,紧固特征结构474可以与凸轮472的轴473一体形成。或者,紧固特征结构474可以是利用多种联接方法中的一种或多种联接方法机械地联接到轴473的单独部件,包括但不限于紧固装置、焊接、配合的螺纹和压配合。紧固特征结构474可以相对于轴473固定或移动。如果紧固特征结构474可相对于轴473移动,则紧固特征结构

473可以被调节以提供具有期望(或所需)特性的火焰路径469。

[0072] 与紧固特征结构491相似,紧固特征结构474可以具有多个特征结构中的一个或多个特征结构以在罩壳盖402机械地联接到罩壳主体404时允许主体凸缘442的周边周围的更均匀和/或受控的火焰路径469。这样的特征结构的示例可以包括但不限于螺旋形状、弯曲配合表面和纹理化配合表面。紧固特征结构474的这些特征结构可以与紧固特征结构473的相应特征结构互补。

[0073] 如上文参照图2A和2B所述,当紧固装置410在打开位置与关闭位置之间移动时,接合特征结构425和/或接合特征结构435可以移动。凸轮472可以在打开位置与关闭位置之间旋转。例如,凸轮472仅可以在打开位置与关闭位置之间旋转约90°。

[0074] 用于防爆罩壳的紧固装置的示例性实施例通过维持其中盖凸缘与主体凸缘联接的火焰路径来阻止爆炸和/或流体静力。此外,使用本文中描述的示例性紧固装置和这些示例性紧固装置的其它实施例允许防爆罩壳的盖和主体的高效和起作用的联接和/或分离。另外,使用紧固装置的示例性实施例允许提高与构件在何处位于盖上和/或管道可以在何处手动地联接到防爆罩壳有关的灵活性。此外,利用用于防爆罩壳的紧固装置的示例性实施例允许火焰路径满足针对防爆罩壳的一个或多个标准和/或规定。示例性利用罩壳盖的重量来将罩壳盖和罩壳主体的各种配合特征结构(例如,固定特征结构、接合特征结构)互锁。

[0075] 因此,用于防爆罩壳的紧固装置所属的领域的技术人员利用前面的描述和相关附图中提供的教导将想到本文中所述的许多修改和其它实施例。所以,应当理解用于防爆罩壳的紧固装置不限于所公开的特定实施例,并且修改和其它实施例旨在涵盖在本申请的范围内。例如,紧固装置不必包括托架和/或凸轮。尽管在本文中使用了特定术语,但是它们仅仅在一般性和描述性意义上被使用而不是为了限制目的。

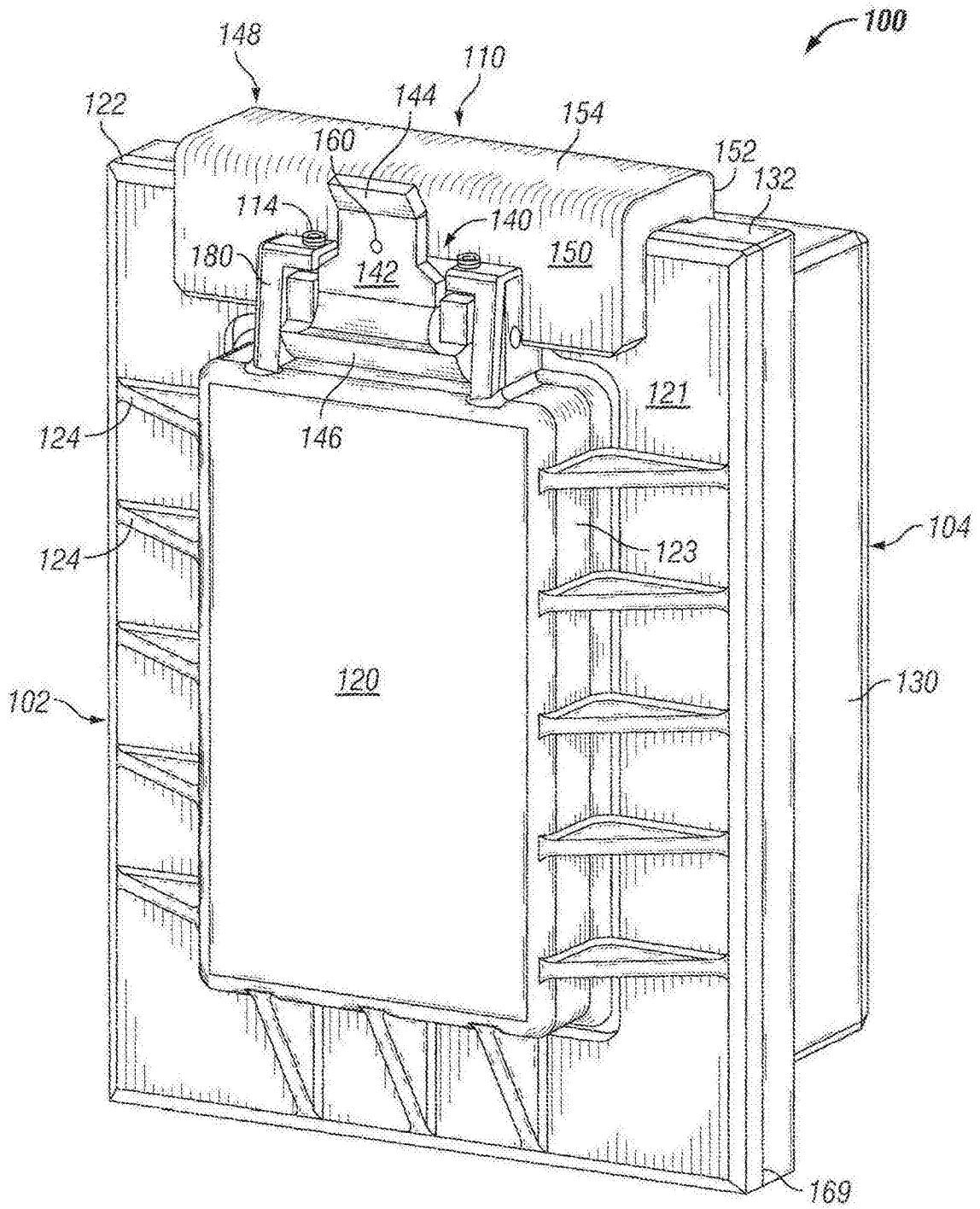


图1





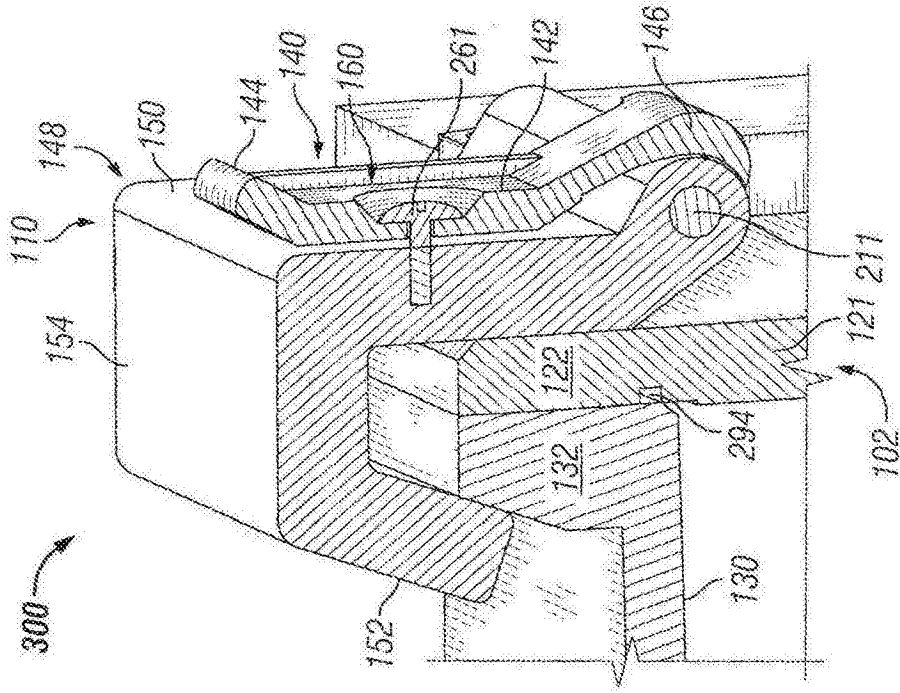


图3A

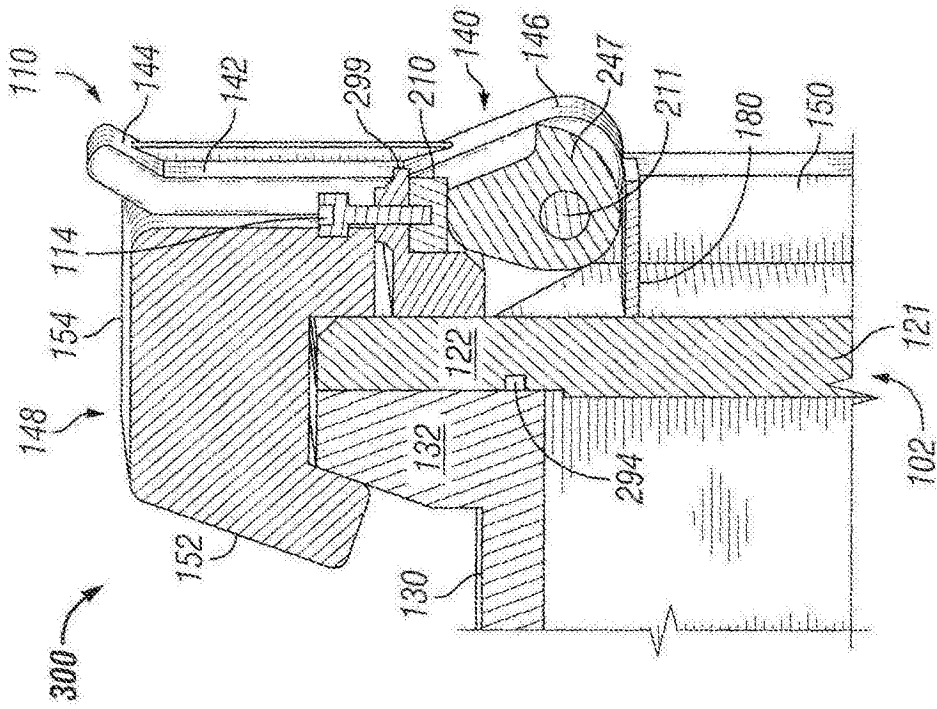


图3B

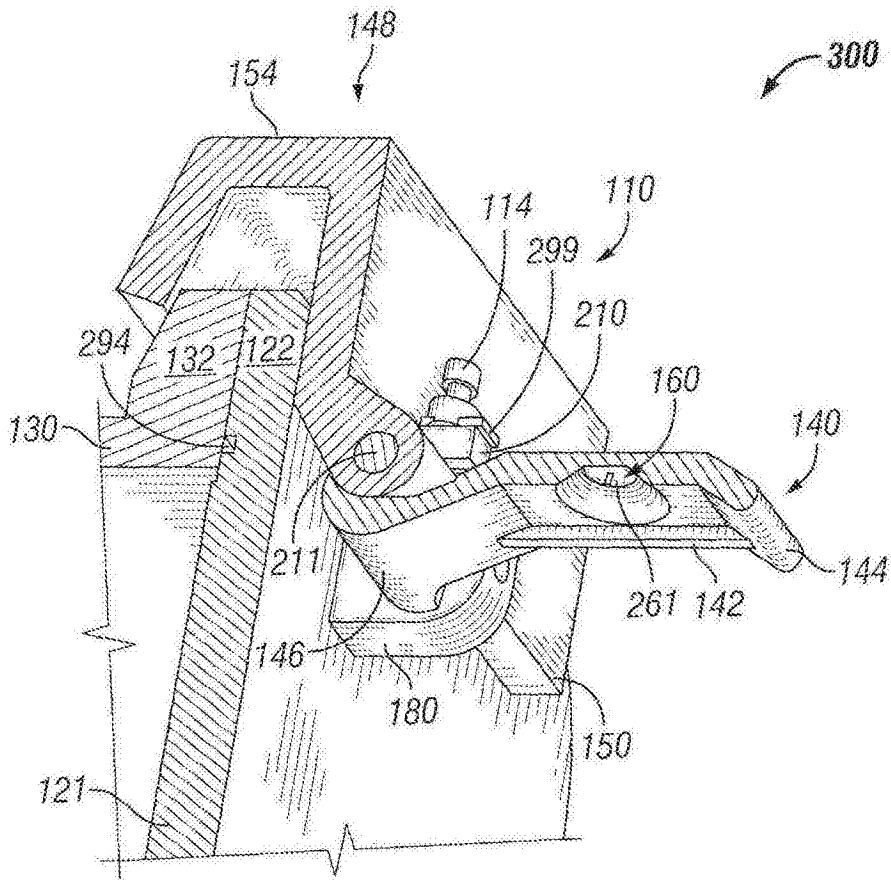


图3C

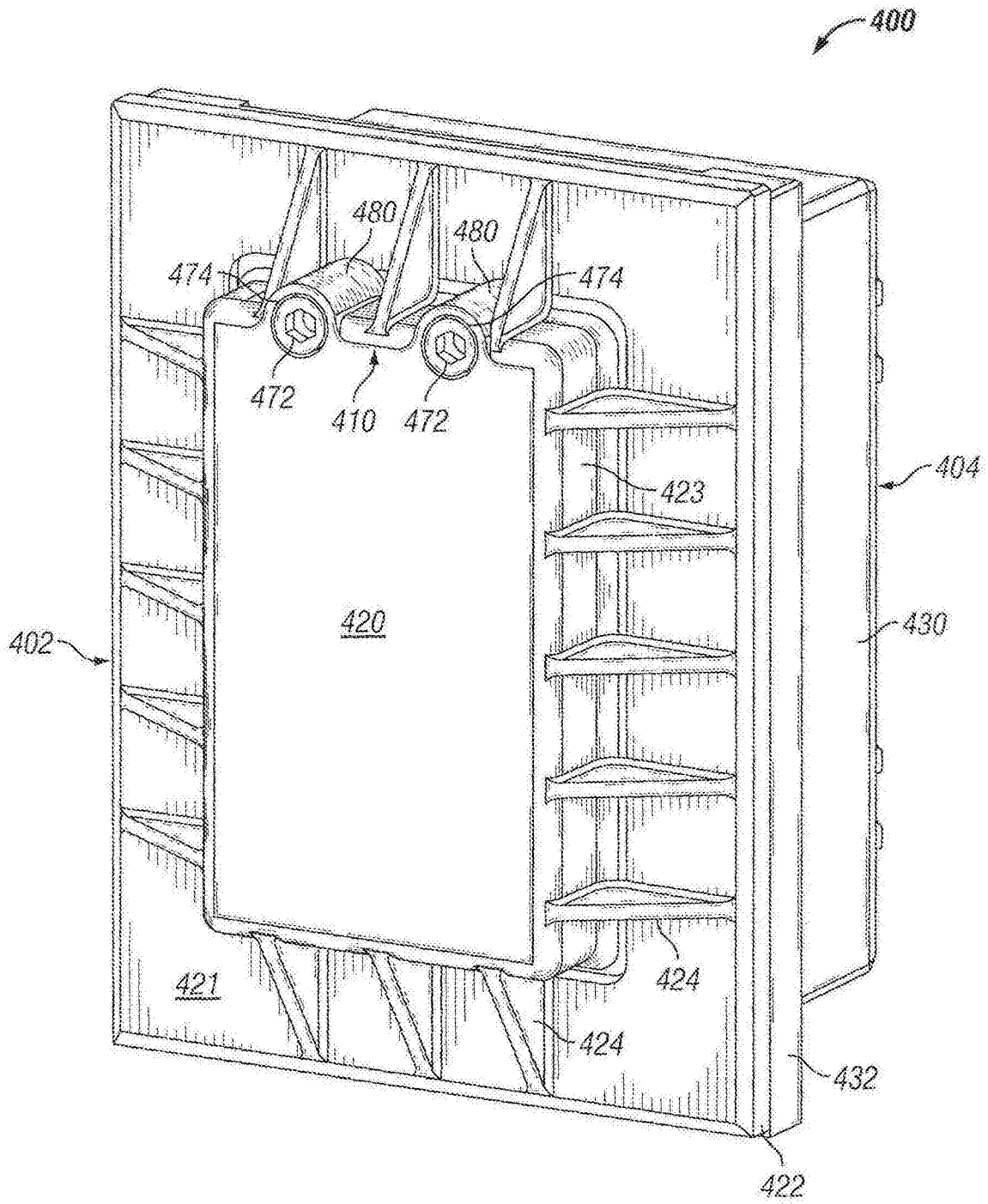


图4

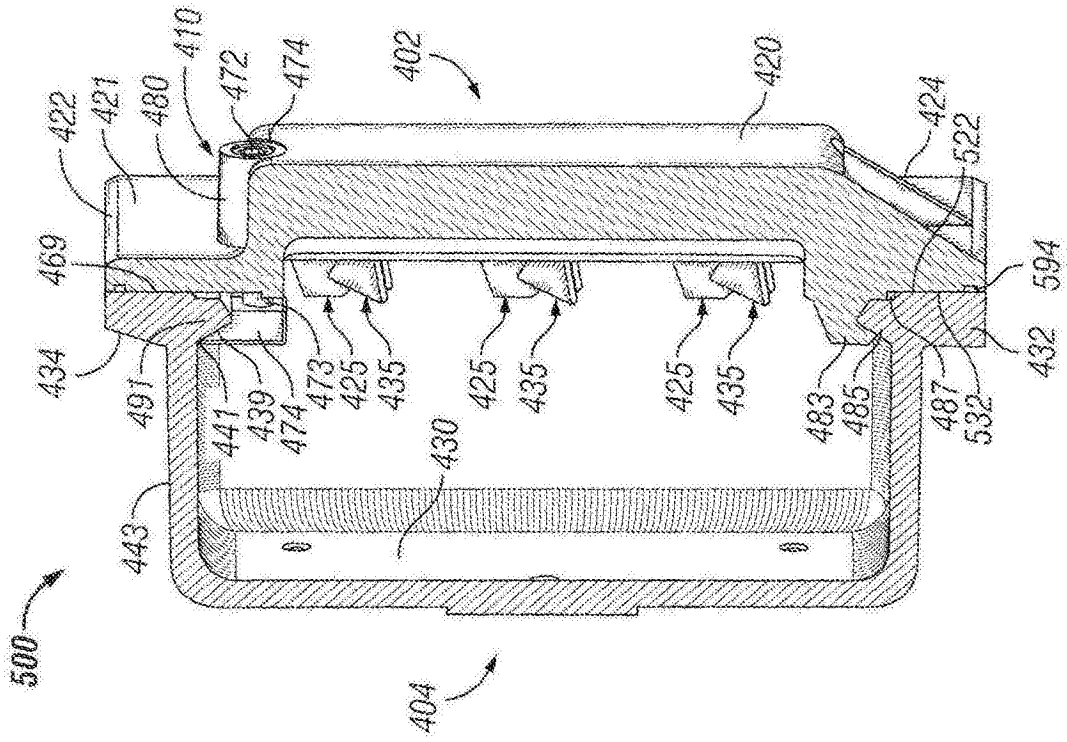


图5A

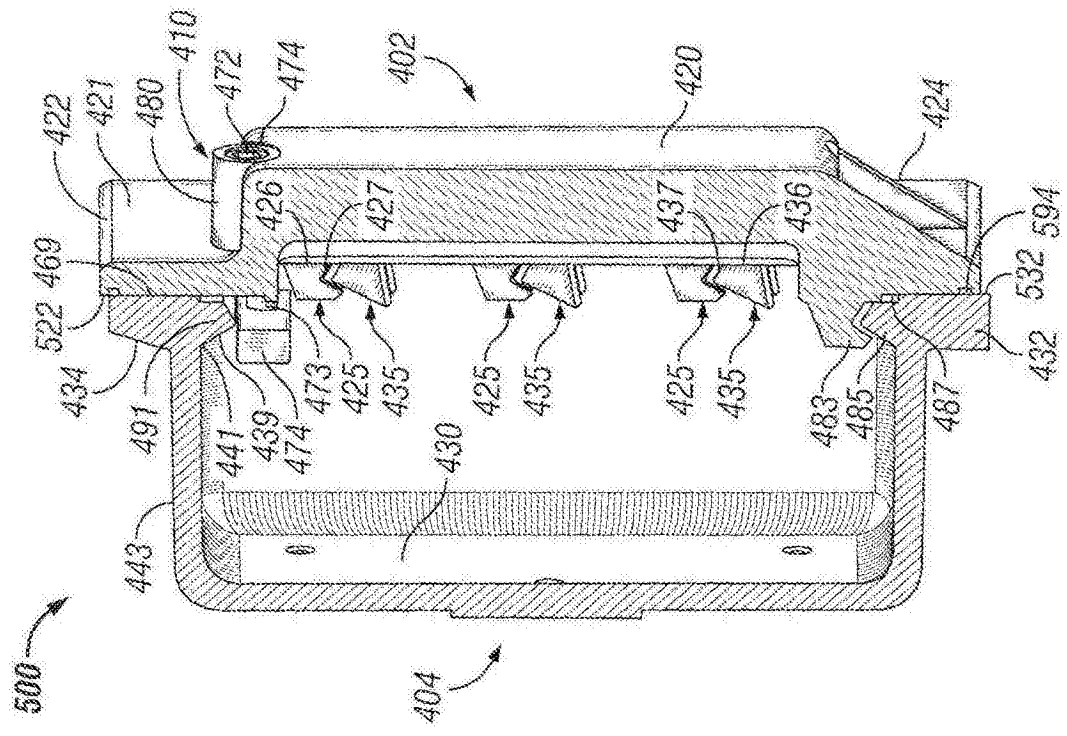


图5B