



(19) 中華民國智慧財產局

(12) 設計說明書公告本

(11) 證書號數：TW D201774 S

(45) 公告日：中華民國 109 (2020) 年 01 月 01 日

(21) 申請案號：107307323

(22) 申請日：中華民國 107 (2018) 年 12 月 14 日

(51) LOC.(11) Cl.：12-16

(30) 優先權：2018/06/15 美國 29/653,537

(71) 申請人：瑞典商極地瑞典公司 (瑞典) THULE SWEDEN AB (SE)

瑞典

(72) 設計人：艾瑞克森 亨雷克 ERIKSSON, HENRIK (SE)；拉爾森 喬翰 LARSSON, JOHAN

(SE)

(74) 代理人：陳長文

(56) 參考文獻：

JP D1441985

JP D1498264

KR 3007613270000

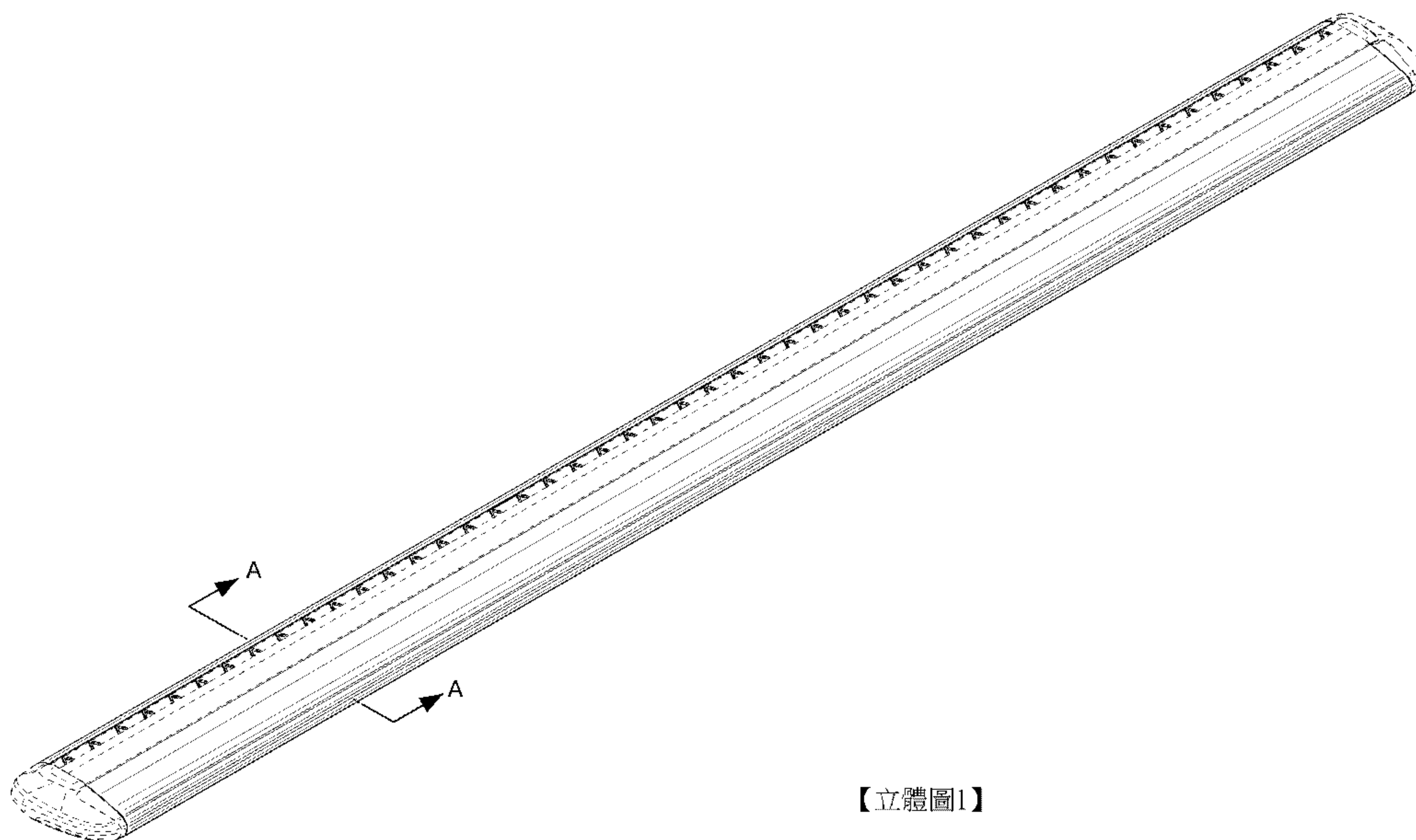
審查人員：黃龍寶

圖式數：12 共 10 頁

(54) 名稱

負載架

代表圖：



【立體圖1】



D201774

【設計說明書】

【中文設計名稱】

負載架

【英文設計名稱】

LOAD BAR

【物品用途】

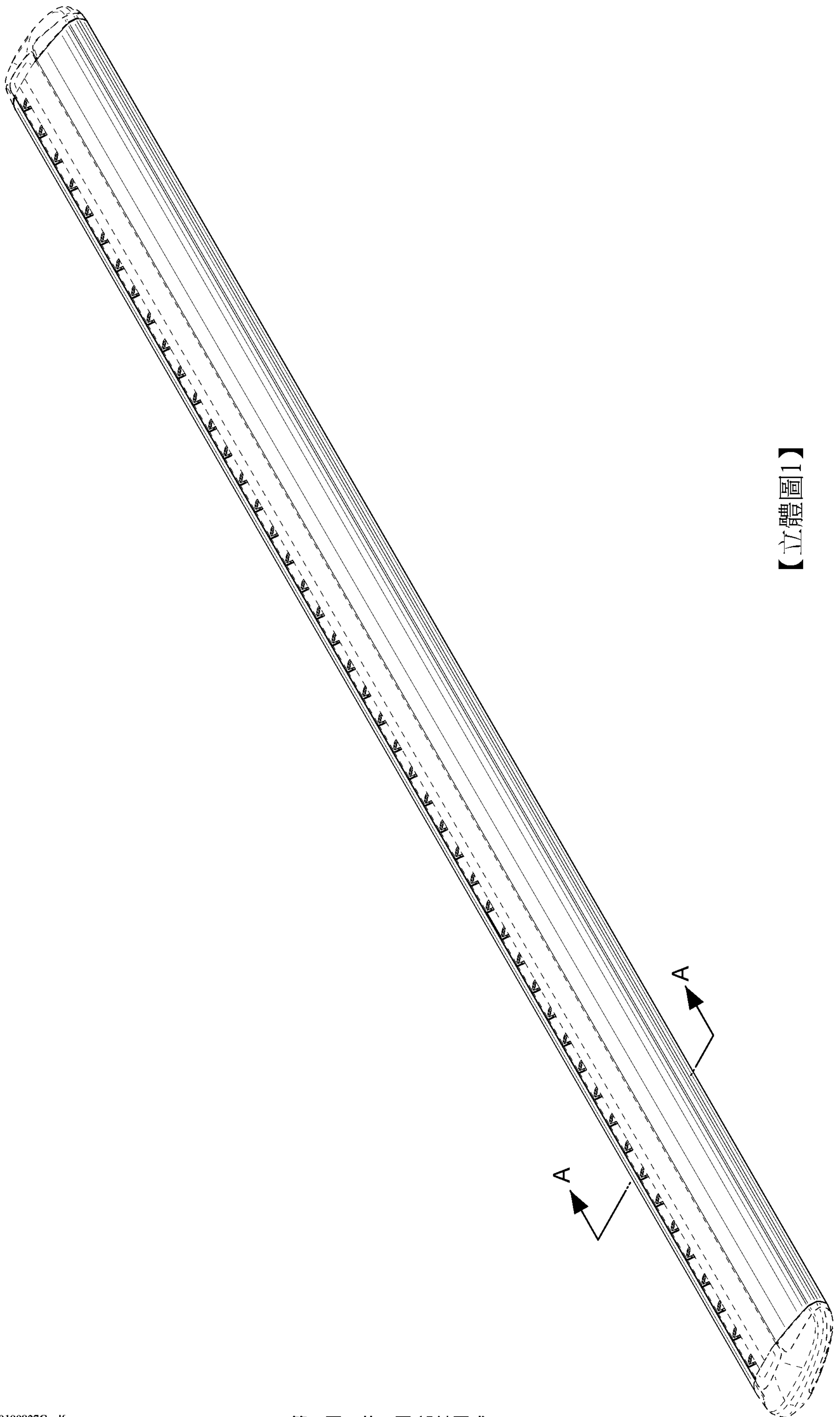
【0001】 本設計係關於一種負載架，其可與(例如)一車頂行李架一起使用。

【設計說明】

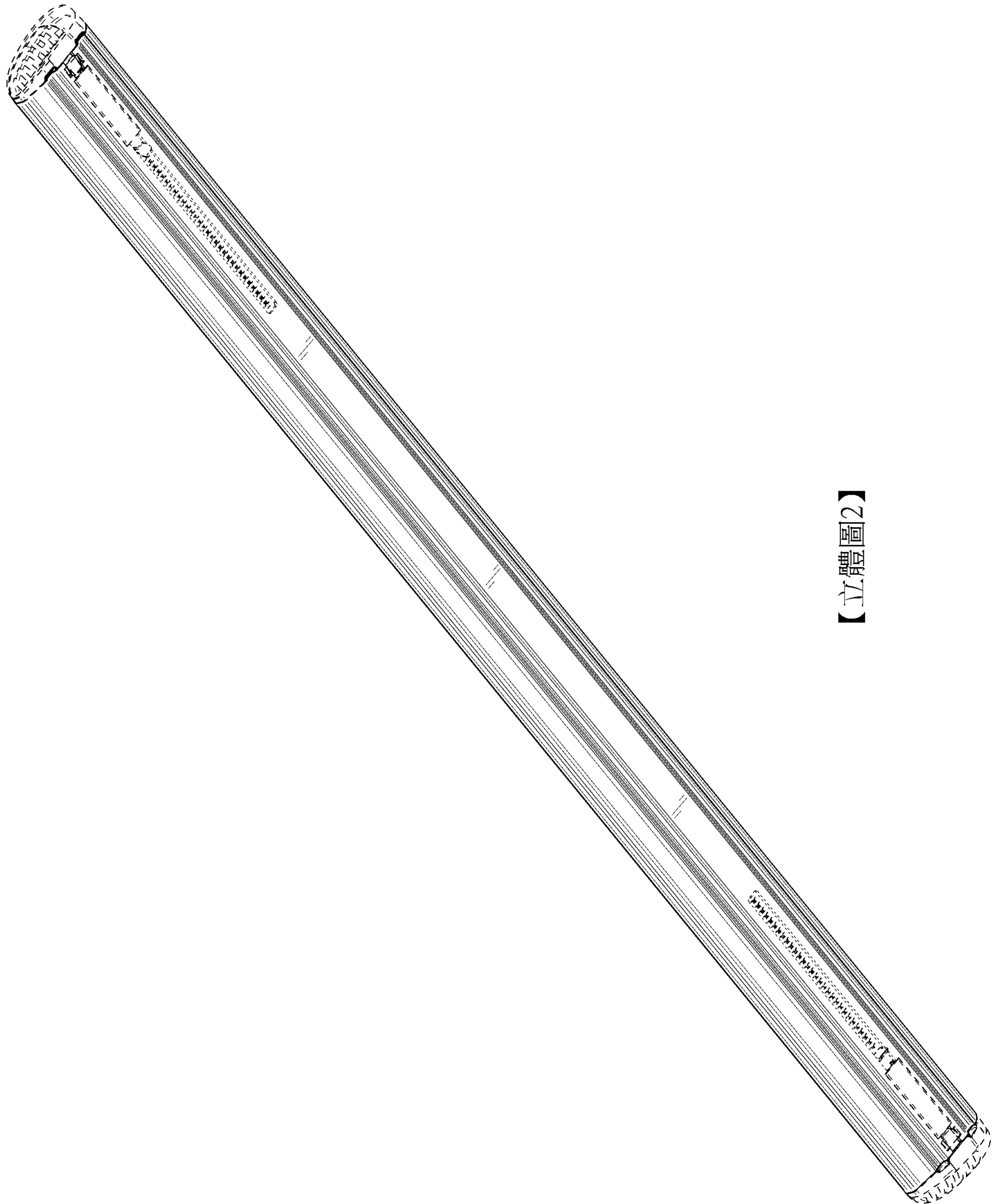
【0002】 圖式所揭露之虛線部分，為本案不主張設計之部分。

【0003】 陰影線僅有助於展示形狀且不描繪任何表面裝飾。

【設計圖式】
(指定代表圖)



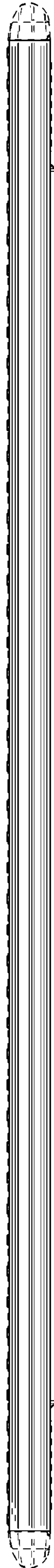
【立體圖1】



【立體圖2】



【前視圖】



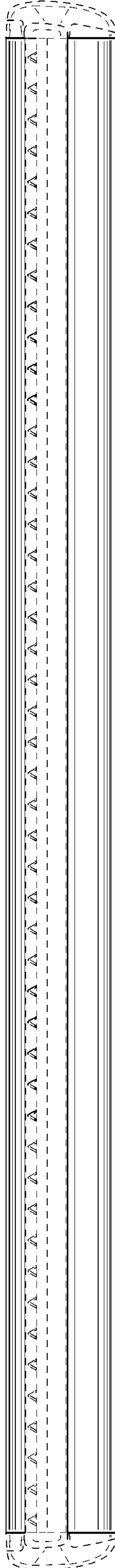
【後視圖】



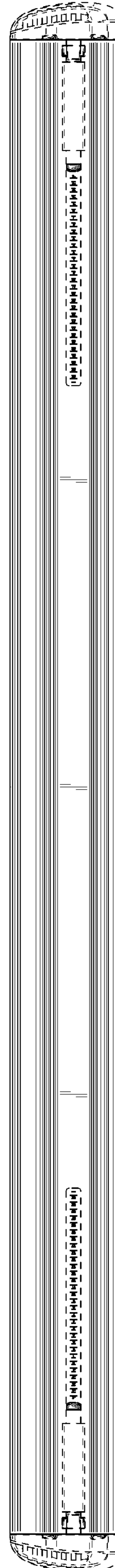
【右側視圖】



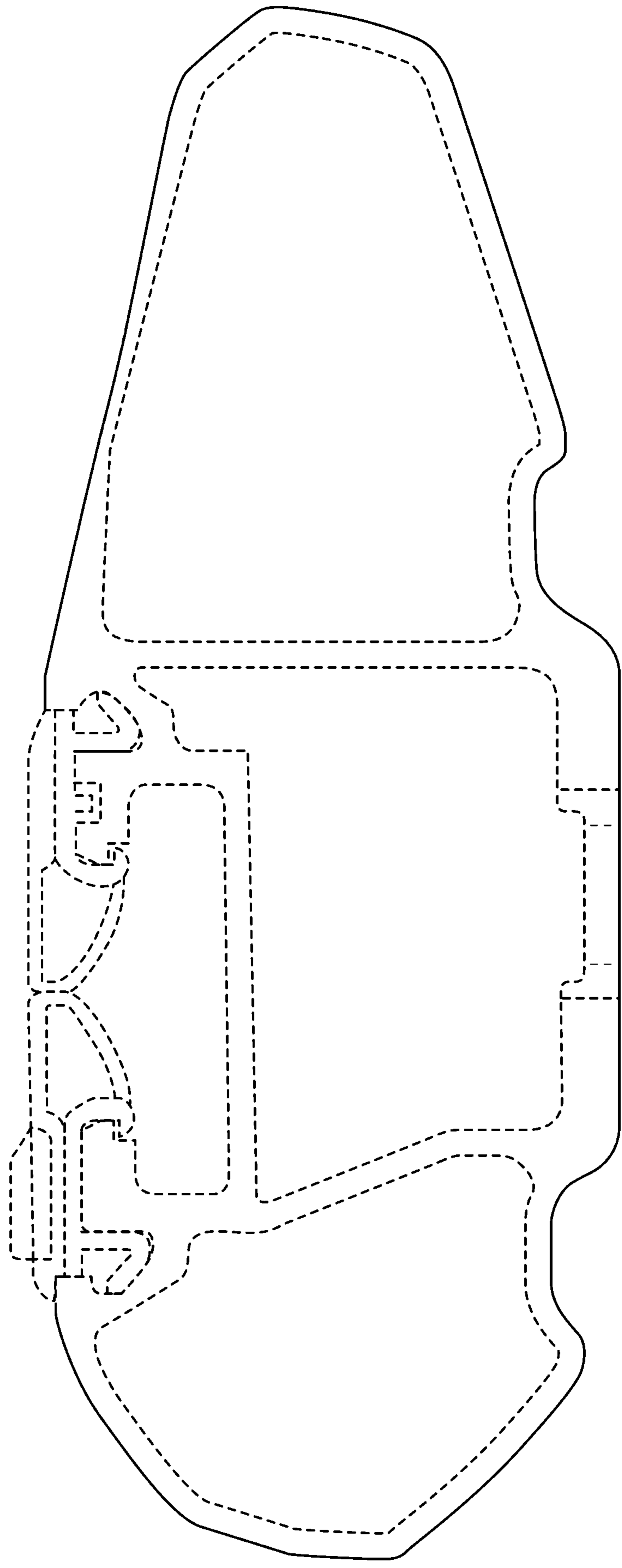
【左側視圖】



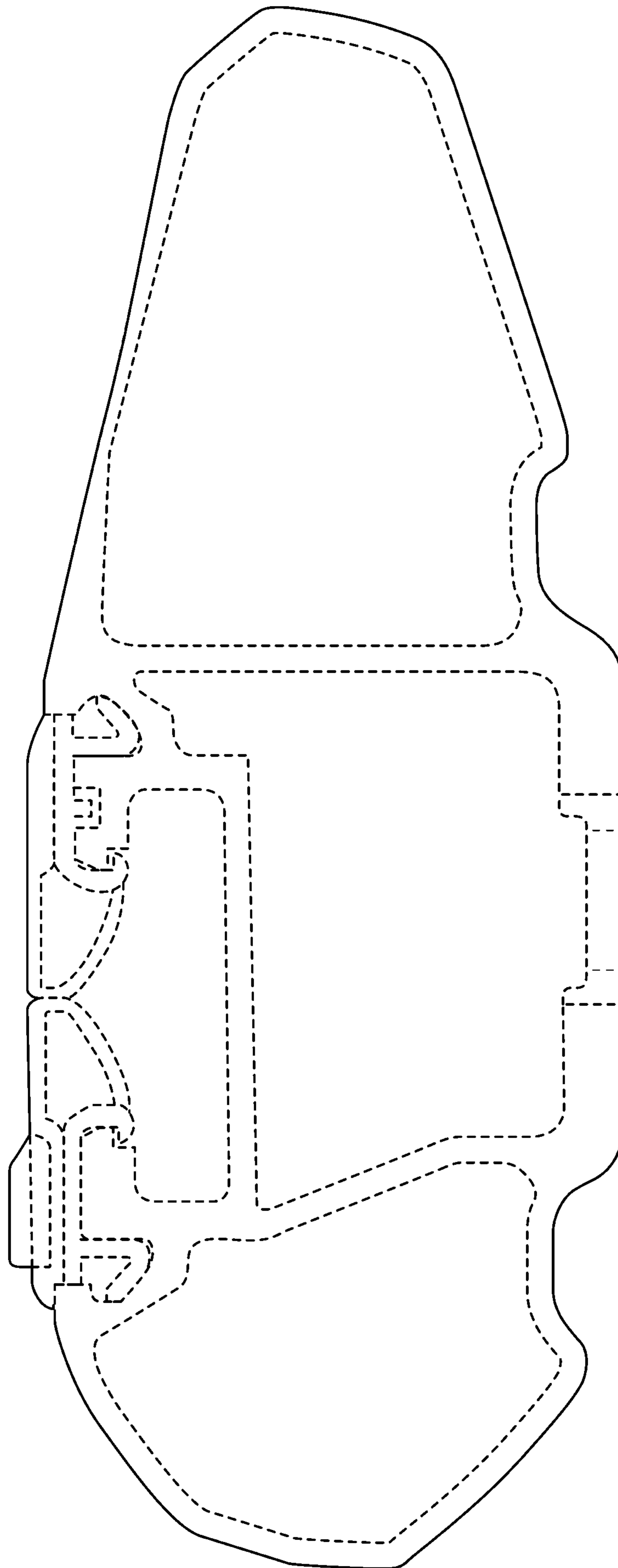
【俯視圖】



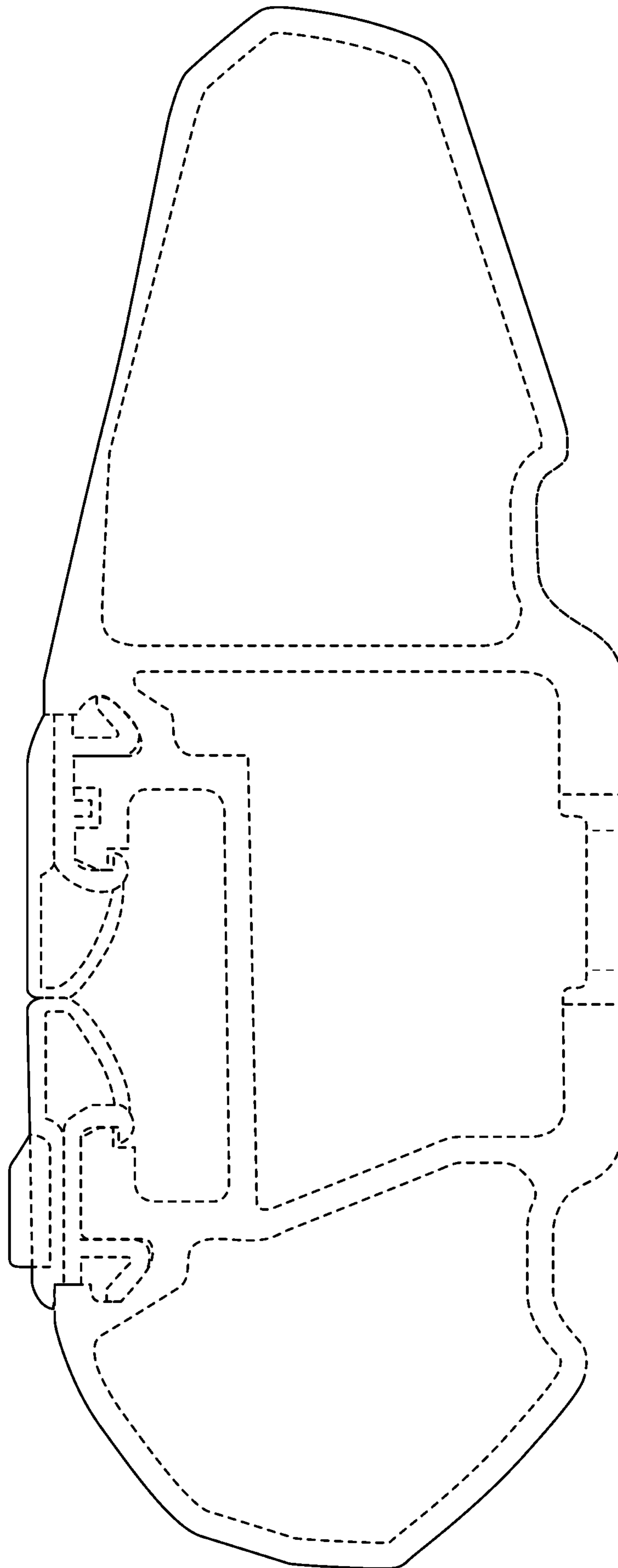
【仰視圖】



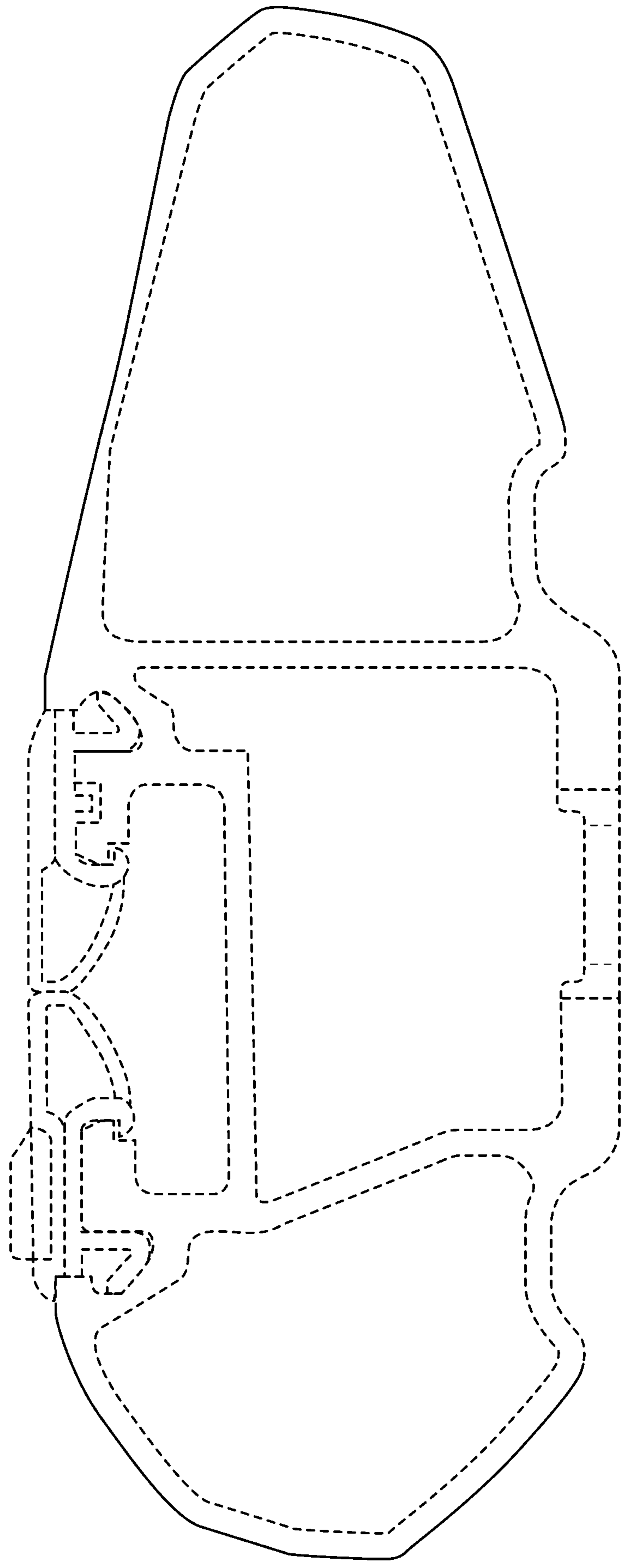
【其中移除端蓋及底部標尺之負載架之沿A-A線之剖面放大圖】



【其中主張頂蓋之放大參考左側視圖】



【其中未主張底腳界面之放大參考左側視圖】



【其中未主張頂蓋及底腳界面之放大參考左側視圖】