



(12) 实用新型专利

(10) 授权公告号 CN 221489182 U

(45) 授权公告日 2024.08.09

(21) 申请号 202323481888.9

(22) 申请日 2023.12.19

(73) 专利权人 宁波市第九医院

地址 315000 浙江省宁波市江北区祥北路
68号

(72) 发明人 孙郁文

(74) 专利代理机构 北京天盾知识产权代理有限公司 11421

专利代理师 宋凌林

(51) Int. Cl.

A43B 3/12 (2006.01)

A43B 7/142 (2022.01)

A43B 13/14 (2006.01)

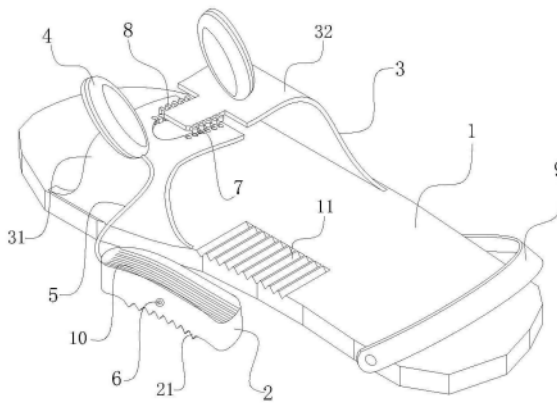
权利要求书1页 说明书3页 附图2页

(54) 实用新型名称

一种用于扁平足矫正的凉鞋

(57) 摘要

本实用新型公开了一种用于扁平足矫正的凉鞋,包括鞋底,所述鞋底边侧的中部固定设有足弓支撑气囊,所述足弓支撑气囊的形状和位置贴合于足弓部位的底侧,所述鞋底前端的两侧固定设置有弓形鞋面,弓形鞋面的顶面固定设置有单向输出气囊,所述单向输出气囊通过贴合于所述弓形鞋面边侧的单向导通管连通至所述足弓支撑气囊,本实用新型在鞋底的边侧设置足弓支撑气囊,在弓形鞋面的顶面设置单向输出气囊,通过单向输出气囊向足弓支撑气囊内充气,直至足弓部位获得适当的支撑力度;在足弓支撑气囊侧壁连通排气阀,当穿戴者的足部运动充血后,可通过排气阀中排放出一部分气体,减少对足弓部位的压迫,使得运动充血后的足弓部位血液顺畅循环。



1. 一种用于扁平足矫正的凉鞋,其特征在于,包括鞋底(1),所述鞋底(1)边侧的中部固定设有足弓支撑气囊(2),所述足弓支撑气囊(2)的形状和位置贴合于足弓部位的底侧,所述鞋底(1)前端的两侧固定设置有弓形鞋面(3),所述弓形鞋面(3)的顶面固定设置有单向输出气囊(4),所述单向输出气囊(4)通过贴合于弓形鞋面(3)边侧的单向导通管(5)连通至所述足弓支撑气囊(2);所述足弓支撑气囊(2)的侧壁内嵌设置有排气阀(6)。

2. 根据权利要求1所述的一种用于扁平足矫正的凉鞋,其特征在于,所述弓形鞋面(3)包括左侧凹带(31)和右侧凸带(32),所述右侧凸带(32)适配嵌入左侧凹带(31)中,所述左侧凹带(31)的内侧开设有固定凹槽(7),所述右侧凸带(32)的两侧固定有连接凸体(8),所述连接凸体(8)与固定凹槽(7)适配嵌合;所述鞋底(1)的后端固定连接有脚跟束带(9)。

3. 根据权利要求1所述的一种用于扁平足矫正的凉鞋,其特征在于,所述足弓支撑气囊(2)的底面设置有上横向齿纹(12),所述鞋底(1)顶面的中部设置有下横向齿纹(11),所述上横向齿纹(12)与下横向齿纹(11)适配啮合。

4. 根据权利要求1所述的一种用于扁平足矫正的凉鞋,其特征在于,所述足弓支撑气囊(2)的顶面设置有汗液排放纹路(10)。

5. 根据权利要求1所述的一种用于扁平足矫正的凉鞋,其特征在于,所述单向输出气囊(4)为球形或椭球型或仿生耳朵形。

6. 根据权利要求1所述的一种用于扁平足矫正的凉鞋,其特征在于,所述鞋底(1)的顶面固定设置有回旋纹(14)和足底按摩颗粒(13)。

一种用于扁平足矫正的凉鞋

技术领域

[0001] 本实用新型涉及凉鞋领域,具体为一种用于扁平足矫正的凉鞋。

背景技术

[0002] 扁平足是一种表现为足弓消失的常见疾病,使用矫正鞋垫和矫正拖鞋可以有效改善扁平足患者的足弓形状,改善扁平足;专利CN129515425U提出一种扁平足矫正拖鞋,包括鞋底和足弓支撑块,鞋底的鞋面相对的两侧连接有一鞋帮面,鞋底的鞋面对应足弓位置凹设有足弓安装槽,足弓支撑块可拆卸卡接于足弓安装槽,足弓支撑块为弹性支撑块,用于支撑扁平足的足弓部位,由于足弓支撑块可拆卸卡接于足弓安装槽,可对足弓支撑块进行更换,因此可通过更换不同高度和弧度的足弓支撑块来调节扁平足矫正拖鞋的足弓支撑块的高度和弧度,适用于不同高度足弓的扁平足人群或不同矫正时期的扁平足人群。根据分析,此种扁平足矫正拖鞋存在下列不足:第一,此种扁平足矫正拖鞋因为配备了多块不同高度或弧度的足弓支撑块,所以需要经常或定期更换,导致操作繁琐;第二,此种足弓支撑块不能对正在矫正中的足弓部位进行适应性的调节。

实用新型内容

[0003] 为了解决上述背景技术存在的问题,本实用新型提供了如下的技术方案:

[0004] 本实用新型一种用于扁平足矫正的凉鞋,包括鞋底,所述鞋底边侧的中部固定设有足弓支撑气囊,所述足弓支撑气囊的形状和位置贴合于足弓部位的底侧,所述鞋底前端的两侧固定设置有弓形鞋面,所述弓形鞋面的顶面固定设置有单向输出气囊,所述单向输出气囊通过贴合于弓形鞋面边侧的单向导通管连通至所述足弓支撑气囊;所述足弓支撑气囊的侧壁内嵌设置有排气阀。

[0005] 进一步的,所述弓形鞋面包括左侧凹带和右侧凸带,所述右侧凸带适配嵌入左侧凹带中,所述左侧凹带的内侧开设有固定凹槽,所述右侧凸带的两侧固定有连接凸体,所述连接凸体与固定凹槽适配嵌合;所述鞋底的后端固定连接有脚跟束带。

[0006] 进一步的,所述足弓支撑气囊的底面设置有上横向齿纹,所述鞋底顶面的中部设置有下横向齿纹,所述上横向齿纹与下横向齿纹适配啮合。

[0007] 进一步的,所述足弓支撑气囊的顶面设置有汗液排放纹路。

[0008] 进一步的,所述单向输出气囊为球形或椭球型或仿生耳朵形。

[0009] 进一步的,所述鞋底的顶面固定设置有回旋纹和足底按摩颗粒。

[0010] 与现有技术相比,本实用新型具有如下有益效果:

[0011] 该种用于扁平足矫正的凉鞋,在鞋底的边侧设置足弓支撑气囊,在弓形鞋面的顶面设置单向输出气囊,可通过单向输出气囊向足弓支撑气囊内充气,直至足弓部位获得适当的支撑力度;在足弓支撑气囊侧壁连通排气阀,当穿戴者的足部运动充血后,可通过排气阀中排放出一部分气体,减少对足弓部位的压迫,使得运动充血后的足弓部位血液顺畅循环;

[0012] 该种用于扁平足矫正的凉鞋,只需对足弓支撑气囊充入不同数量和压力的气体,就能够对不同高度足弓的扁平足人群或不同矫正时期的扁平足人群进行矫正,具有结构简单、操作便捷的优点;

[0013] 该种用于扁平足矫正的凉鞋,足弓支撑气囊通过齿纹与鞋底连接,令鞋底对足弓支撑气囊的具体位置进行调节,以应对不同尺寸的足部的足弓矫正,且可通过连接凸体与固定凹槽的嵌合度调节弓形鞋面的大小,对脚面进行束缚,令足部底面与鞋底的顶面紧密贴合,令足弓支撑气囊始终保持对足弓的良好支撑。

附图说明

[0014] 附图用来提供对本实用新型的进一步理解,并且构成说明书的一部分,与本实用新型的实施例一起用于解释本实用新型,并不构成对本实用新型的限制。在附图中:

[0015] 图1是本实用新型一种用于扁平足矫正的凉鞋的主体结构示意图;

[0016] 图2是本实用新型一种用于扁平足矫正的凉鞋的俯视结构示意图;

[0017] 图3是本实用新型一种用于扁平足矫正的凉鞋的侧剖结构示意图。

[0018] 图中:1、鞋底;2、足弓支撑气囊;3、弓形鞋面;31、左侧凹带;32、右侧凸带;4、单向输出气囊;5、单向导通管;6、排气阀;7、固定凹槽;8、连接凸体;9、脚跟束带;10、汗液排放纹路;11、下横向齿纹;12、上横向齿纹;13、足底按摩颗粒;14、回旋纹。

具体实施方式

[0019] 为使本实用新型实现的技术手段、创作特征、达成目的与功效易于明白了解,下面结合具体实施方式,进一步阐述本实用新型。

[0020] 如图1~3所示,一种用于扁平足矫正的凉鞋,包括鞋底1,鞋底1边侧的中部固定设有足弓支撑气囊2,足弓支撑气囊2的形状和位置贴合于足弓部位的底侧,鞋底1前端的两侧固定设置有弓形鞋面3,弓形鞋面3的顶面固定设置有单向输出气囊4,单向输出气囊4通过贴合于弓形鞋面3边侧的单向导通管5连通至足弓支撑气囊2;足弓支撑气囊2的侧壁内嵌设置有排气阀6。

[0021] 初始使用时,将足部穿入鞋底1和弓形鞋面3之间,令足弓部位的底面和侧面贴合足弓支撑气囊2,然后通过单向输出气囊4向足弓支撑气囊2内充气,直至穿戴者感到足弓部位获得适当的支撑力度为止,然后穿戴者踩踏本种用于扁平足矫正的凉鞋进行徒步练习矫正;穿戴者在徒步练习矫正一段时间后,穿戴者的足部因为运动充血,导致足部体积增大,此时固定形态的足弓支撑气囊2会挤压穿戴者的足弓部位,导致其不舒适或有膨胀感,影响其继续徒步或矫正练习;此时使用针型物插入排气阀6中排放出其中一部分的气体,令足弓支撑气囊2减少对足弓部位的压迫,使得运动充血后的足弓部位血液顺畅循环;

[0022] 其中,排气阀6的结构与充气式打火机的充气口结构相同,平时对足弓支撑气囊2内的气体密封,在使用者通过针尖按压排气阀6的阀芯时将足弓支撑气囊2内的气体排出,具有结构小巧、技术成熟、造价低廉的优点,能够很好地调节足弓支撑气囊2内的气体压力,进而调节穿戴者足弓的舒适度。

[0023] 进一步的,弓形鞋面3包括左侧凹带31和右侧凸带32,右侧凸带32适配嵌入左侧凹带31中,左侧凹带31的内侧开设有固定凹槽7,右侧凸带32的两侧固定有连接凸体8,连接凸

体8与固定凹槽7适配嵌合；

[0024] 穿戴前,使用者可根据自己足部的大小,通过连接凸体8与固定凹槽7的嵌合程度来调节弓形鞋面3的大小,对脚面进行适当束缚,令足部底面与鞋底1的顶面紧密贴合,令足弓支撑气囊2保持对足弓的良好支撑;鞋底1的后端固定连接有脚跟束带9,可通过调节脚跟束带9可对足跟进行适当束缚,始终保持足部与本种凉鞋坚固的穿戴。

[0025] 进一步的,足弓支撑气囊2的底面设置有上横向齿纹12,鞋底1顶面的中部设置有下横向齿纹11,上横向齿纹12与下横向齿纹11适配啮合;足弓支撑气囊2与鞋底1的顶面通过上横向齿纹12与下横向齿纹11的啮合进行良好的固定,并且可在鞋底1的顶面对足弓支撑气囊2的具体位置进行调节,以应对不同尺寸的足部的足弓矫正;待足弓支撑气囊2在鞋底1顶面的具体位置确定好后,穿戴者就能够使用胶水对足弓支撑气囊2进行固定。

[0026] 进一步的,足弓支撑气囊2的顶面设置有汗液排放纹路10,以便排出足弓部位在矫正练习时产生的汗液。

[0027] 进一步的,单向输出气囊4为球形或椭球型或仿生耳朵形,因此,位于弓形鞋面3顶面的单向输出气囊4可作为鞋子的装饰品,增加其美观性。

[0028] 进一步的,鞋底1的顶面固定设置有回旋纹14和足底按摩颗粒13。其中,回旋纹14用于增强足底与鞋底1的摩擦,防止穿戴者脚底滑动;足底按摩颗粒13对穿戴者的角度部位进行按摩,增强其穿戴的舒适度。

[0029] 需要说明的是,本实用新型为一种用于扁平足矫正的凉鞋,具体工作时,穿戴前,使用者可根据自己足部的大小,通过连接凸体8与固定凹槽7的嵌合程度来调节弓形鞋面3的大小,对脚面进行适当束缚,令足部底面与鞋底1的顶面紧密贴合,令足弓支撑气囊2保持对足弓的良好支撑;鞋底1的后端固定连接有脚跟束带9,可通过调节脚跟束带9对足跟进行适当束缚,保持足部与本种凉鞋坚固的穿戴;

[0030] 穿戴时,将足部穿入鞋底1和弓形鞋面3之间,令足弓部位的底面和侧面贴合足弓支撑气囊2,然后通过单向输出气囊4向足弓支撑气囊2内充气,直至穿戴者感到足弓部位获得适当的支撑力度为止,然后穿戴者踩踏本种用于扁平足矫正的凉鞋进行徒步练习矫正;穿戴者在徒步练习矫正一段时间后,穿戴者的足部因为运动充血,导致足部体积增大,此时固定形态的足弓支撑气囊2会挤压穿戴者的足弓部位,导致其不舒适或有膨胀感,影响其继续徒步或矫正练习;此时使用针型物插入排气阀6中排放出其中一部分的气体,令足弓支撑气囊2减少对足弓部位的压迫,使得运动充血后的足弓部位血液顺畅循环。

[0031] 以上显示和描述了本实用新型的基本原理和主要特征和本实用新型的优点。本行业的技术人员应该了解,本实用新型不受上述实施例的限制,上述实施例和说明书中描述的只是说明本实用新型的原理,在不脱离本实用新型精神和范围的前提下,本实用新型还会有各种变化和改进,这些变化和改进都落入要求保护的本实用新型范围内。本实用新型要求保护范围由所附的权利要求书及其等效物界定。

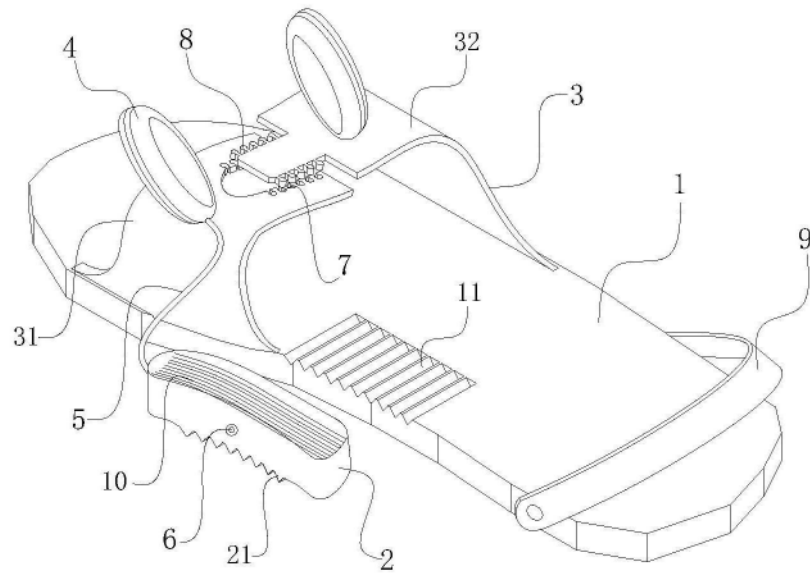


图1

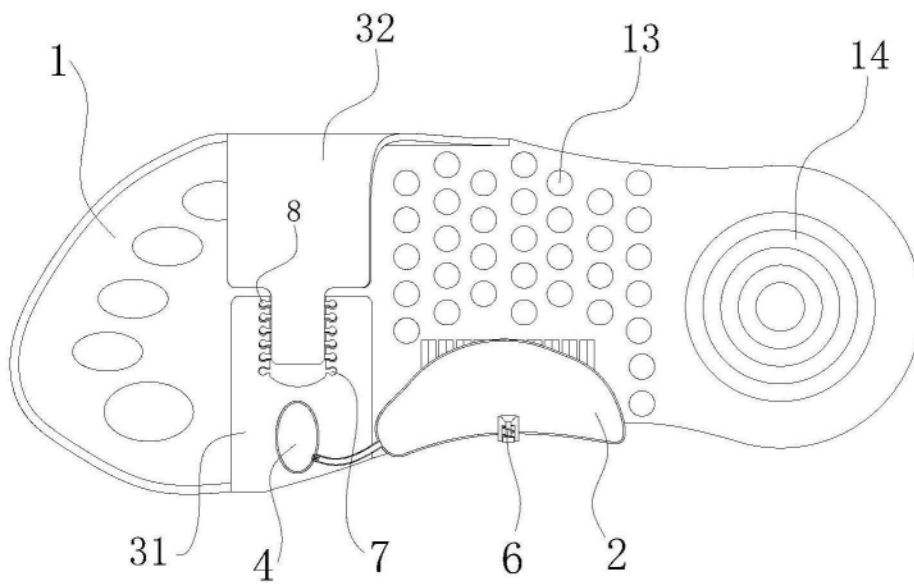


图2

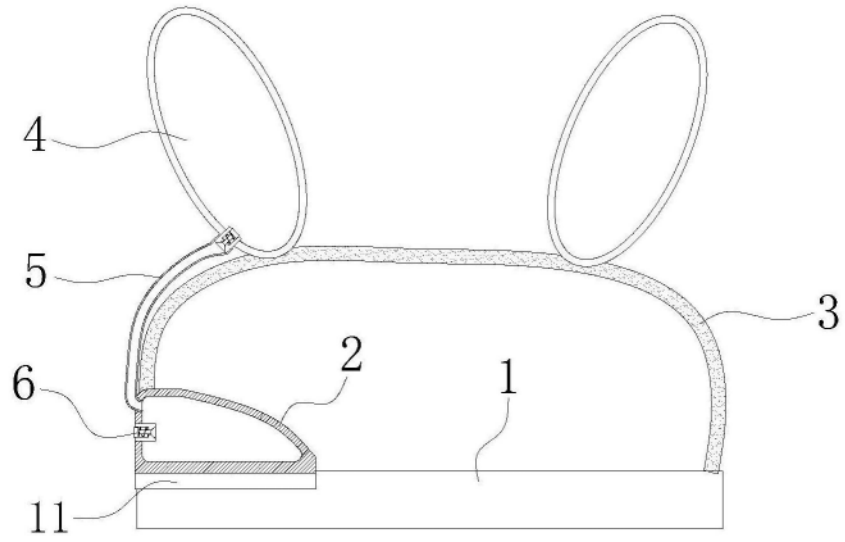


图3