



(12) 实用新型专利

(10) 授权公告号 CN 204248351 U

(45) 授权公告日 2015. 04. 08

(21) 申请号 201420463794. 0

(22) 申请日 2014. 08. 18

(73) 专利权人 常州煜明电子有限公司

地址 213000 江苏省常州市遥观镇工业大道

(72) 发明人 陈志文

(74) 专利代理机构 北京科亿知识产权代理事务

所(普通合伙) 11350

代理人 汤东风

(51) Int. Cl.

B23P 19/02(2006. 01)

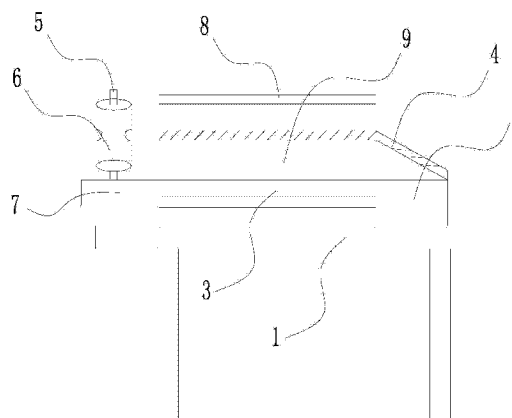
权利要求书1页 说明书2页 附图1页

(54) 实用新型名称

一种液晶电视前框装饰条自动压合工装台

(57) 摘要

本实用新型涉及一种液晶电视前框装饰条自动压合工装台,包括操作台(1)的上表面设有装饰条定位台(9)和前框定位台(2),所述的装饰条定位台(9)和前框定位台(2)之间进行无缝连接,装饰条定位台(9)的侧面位置设有固定板导轨(3),固定板导轨(3)上装有滚轮固定板(7),滚轮(6)通过滚轮固定轴(5)安装在滚轮固定板(7)上。



1. 一种液晶电视前框装饰条自动压合工装台，其特征在于：操作台(1)的上表面设有装饰条定位台(9)和前框定位台(2)，所述的装饰条定位台(9)和前框定位台(2)之间进行无缝连接，装饰条定位台(9)的侧面位置设有固定板导轨(3)，固定板导轨(3)上装有滚轮固定板(7)，滚轮(6)通过滚轮固定轴(5)安装在滚轮固定板(7)上。

2. 根据权利要求1所述的液晶电视前框装饰条自动压合工装台，其特征在于：所述的滚轮固定板(7)通过电机带动。

一种液晶电视前框装饰条自动压合工装台

技术领域

[0001] 本实用新型涉及工装技术领域,特别涉及一种液晶电视前框装饰条自动压合工装台。

背景技术

[0002] 液晶彩电前框的装饰条在生产时必须与前框进行组装,其中有一款液晶彩电前框的装饰条是塑料成型后在表面进行烫金,装饰条的两端有卡槽与前框的凹槽相配合已达到固定装饰条的目的,装饰条与前框组装时必须用外力强行压入卡槽内。

[0003] 在实际生产中,采用人工与辅助工具进行组装容易使装饰条受力不均而变形,而且既费力又费时,会经常发生安装不到位现象,装饰条也会凸起、开裂。

发明内容

[0004] 本实用新型的发明目的在于:针对上述存在的问题,根据实际生产需求,设计了一种液晶电视前框装饰条自动压合工装台,解决了采用人工与辅助工具进行组装容易使装饰条受力不均而变形,而且既费力又费时,会经常发生安装不到位现象,装饰条凸起、开裂等问题。

[0005] 本实用新型采用的技术方案是这样的:包括操作台 1 的上表面设有装饰条定位台 9 和前框定位台 2,所述的装饰条定位台 9 和前框定位台 2 之间进行无缝连接,装饰条定位台 9 的侧面位置设有固定板导轨 3,固定板导轨 3 上装有滚轮固定板 7,滚轮 6 通过滚轮固定轴 5 安装在滚轮固定板 7 上。

[0006] 进一步,所述的滚轮固定板 7 通过电机带动。

[0007] 综上所述,由于采用了上述技术方案,本实用新型的有益效果是:

[0008] 1. 设计简单、便于生产以及使用安装;

[0009] 2. 设计巧妙,结构简单,制造成本较低,用此结构采用自动压合装置,装饰条受力均匀,不易变形,装配的效果很好,装饰条与前框紧密配合,既节省了人工,质量又得到很好的保证。

附图说明

[0010] 本实用新型将通过例子并参照附图的方式说明,其中:

[0011] 图 1 本实用新型的示意图。

具体实施方式

[0012] 下面结合附图,对本实用新型作详细的说明。

[0013] 为了使本实用新型的目的、技术方案及优点更加清楚明白,以下结合附图及实施例,对本实用新型进行进一步详细说明。应当理解,此处所描述的具体实施例仅仅用以解释本实用新型,并不用于限定本实用新型。

[0014] 如图 1 所示,一种液晶电视前框装饰条自动压合工装台,包括操作台 1 的上表面设有装饰条定位台 9 和前框定位台 2,所述的装饰条定位台 9 和前框定位台 2 之间进行无缝连接,装饰条定位台 9 的侧面位置设有固定板导轨 3,固定板导轨 3 上装有滚轮固定板 7,滚轮 6 通过滚轮固定轴 5 安装在滚轮固定板 7 上。

[0015] 进一步,所述的滚轮固定板 7 通过电机带动。

[0016] 在使用前先把装饰条 8 放置在前框 4 需要组装装饰条 8 的装饰条定位台 9 上,然后通过电机带动滚轮 6 向右移动,滚轮 6 在大气压力的作用下紧紧的压在装饰条 8 上,再沿着前框 4 的方向匀速的移动滚轮 6,这样就使装饰条 8 与前框 4 紧密配合。

[0017] 以上所述仅为本实用新型的较佳实施例而已,并不用以限制本实用新型,凡在本实用新型的精神和原则之内所作的任何修改、等同替换和改进等,均应包含在本实用新型的保护范围之内。

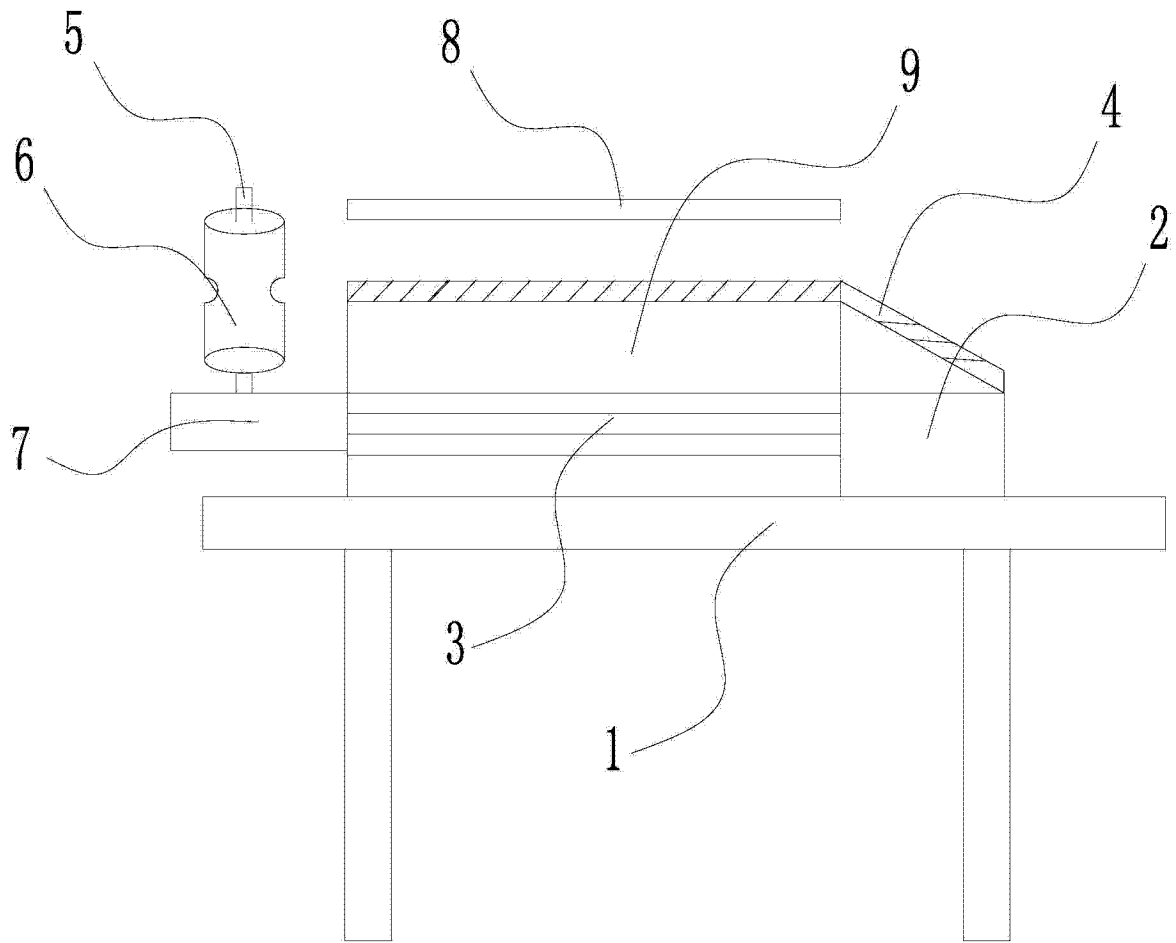


图 1