



(12) 实用新型专利

(10) 授权公告号 CN 204477303 U

(45) 授权公告日 2015. 07. 15

(21) 申请号 201520095677. 8

(ESM) 同样的发明创造已同日申请发明专利

(22) 申请日 2015. 02. 10

(73) 专利权人 烟台杰瑞石油装备技术有限公司

地址 264003 山东省烟台市莱山区杰瑞路  
27 号

(72) 发明人 朱祥英 崔海萍 李建福 张明

(74) 专利代理机构 北京集佳知识产权代理有限公司 11227

代理人 罗满

(51) Int. Cl.

F16J 15/16(2006. 01)

F16J 15/32(2006. 01)

F04B 53/02(2006. 01)

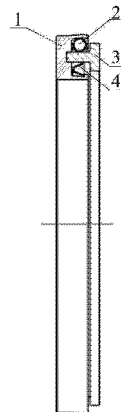
权利要求书1页 说明书5页 附图2页

(54) 实用新型名称

密封装置及其密封圈

(57) 摘要

本实用新型公开了一种密封圈,包括基体、第一弹性件和用于支撑的支撑件,所述基体开设有凹槽,所述支撑件固定设置于所述凹槽内,所述第一弹性件卡设于所述支撑件与所述凹槽的内侧壁之间,且受流体冲击时,所述第一弹性件向所述基体施加朝向轴心方向的力。应用本实用新型提供的密封圈,当受到流体冲击时,一方面基体对于流体有一定的抵抗冲击作用,另一方面,受流体的冲击作用,弹性件向所述基体施加朝向轴心方向的力,使得基体与穿过轴孔的部件接触更为紧密,以达到良好的密封效果。因而上述密封圈具有优异的高压流体动密封性能,且使用寿命长。本实用新型还公开了一种包括上述密封圈的密封装置。



1. 一种密封圈,其特征在于,包括基体(1)、第一弹性件(4)和用于支撑的支撑件(3),所述基体(1)开设有凹槽,所述支撑件(3)固定设置于所述凹槽内,所述第一弹性件(4)卡设于所述支撑件(3)与所述凹槽的内侧壁之间,且受流体冲击时,所述第一弹性件(4)向所述基体(1)施加朝向轴心方向的力。

2. 根据权利要求1所述的密封圈,其特征在于,所述第一弹性件(4)为V型弹簧,所述V型弹簧的开口朝向所述凹槽的槽口方向,且所述V型弹簧的开口两端沿所述密封圈的径向分别与所述基体(1)和所述支撑件(3)相抵。

3. 根据权利要求1或2所述的密封圈,其特征在于,进一步包括卡设于所述支撑件(3)与所述凹槽外侧壁之间的第二弹性件(2),且所述第二弹性件(2)的弹力作用于所述基体(1)与所述支撑件(3)。

4. 根据权利要求3所述的密封圈,其特征在于,所述第二弹性件(2)为圆弹簧。

5. 根据权利要求4所述的密封圈,其特征在于,所述支撑件(3)沿径向的截面呈T型。

6. 根据权利要求5所述的密封圈,其特征在于,所述支撑件(3)为金属支撑。

7. 根据权利要求6所述的密封圈,其特征在于,所述基体(1)为聚四氟乙烯基体。

8. 一种密封装置,其特征在于,包括如权利要求1-7任一项所述的密封圈,进一步包括设置于所述凹槽的槽口侧的防尘圈(6),所述防尘圈(6)的内侧设有唇边(11),且所述唇边(11)的开口方向背离所述凹槽的槽口,所述密封圈与所述防尘圈(6)之间设置有用于支撑所述密封圈与所述防尘圈(6)的衬环(5)。

9. 根据权利要求8所述的密封装置,其特征在于,包括并列设置的两个所述密封圈,两个所述密封圈的凹槽槽口朝向相反,且两个所述密封圈的基体的与所述凹槽槽口相对的一面相互紧靠。

10. 根据权利要求9所述的密封装置,其特征在于,所述防尘圈(6)的数量为两个,分别置于两个所述密封圈的两侧,且每个所述防尘圈(6)与所述密封圈之间设置有用于支撑所述密封圈与所述防尘圈(6)的衬环(5)。

11. 根据权利要求8所述的密封装置,其特征在于,进一步包括油封座(7)、油封(8)、密封座(9)和防尘座(10),所述油封(8)置于所述油封座(7)内,所述密封圈置于所述密封座(9)内,所述防尘圈(6)置于所述防尘座(10)内,所述密封座(9)置于所述油封座(7)与所述防尘座(10)之间,且所述油封座(7)、所述密封座(9)和所述防尘座(10)固定连接。

## 密封装置及其密封圈

### 技术领域

[0001] 本实用新型涉及密封技术领域,更具体地说,涉及一种密封圈,还涉及一种包括上述密封圈的密封装置。

### 背景技术

[0002] 密封件是在机械设备等技术领域以及日常生活都极为常见的零部件。通过密封,能够防止流体或固体微粒从相邻结合面间泄漏以及防止外界杂质如灰尘与水分等杂质侵入机器设备内部。

[0003] 传统的密封件多用于高、低压介质的静密封和低压介质的动密封。然而,对于高压流体,一般的密封件不能起到动密封作用或只能起到短暂的动密封效果。以柱塞泵为例,传统的柱塞泵动力端在柱塞处的动密封采用油封和挡泥环的双重密封结构,该组合结构能够在正常情况下对内部的润滑油和外部的杂质起到阻挡的作用。然而,当液力端盘根组件磨损严重,高压流体沿柱塞倒喷至动力端时,上述结构并不能够对高压流体起到密封的作用,使得水泥浆体、酸化液等沿柱塞进入动力端壳体内部,对泵的传动系统造成破坏,从而降低泵的使用寿命并带来较高的维修及其他附加成本。由此,使用寿命长且适用于高压领域的密封件对于石油行业、固井、压裂、酸化等领域都有着重要意义。

[0004] 综上所述,如何有效地解决高压领域密封件密封效果不良且使用寿命短等问题,是目前本领域技术人员急需解决的问题。

### 实用新型内容

[0005] 有鉴于此,本实用新型的第一个目的在于提供一种密封圈,该密封圈的结构设计可以有效地解决高压领域密封件密封效果不良且使用寿命短的问题,本实用新型的第二个目的是提供一种包括上述密封圈的密封装置。

[0006] 为了达到上述第一个目的,本实用新型提供如下技术方案:

[0007] 一种密封圈,包括基体、第一弹性件和用于支撑的支撑件,所述基体开设有凹槽,所述支撑件固定设置于所述凹槽内,所述第一弹性件卡设于所述支撑件与所述凹槽的内侧壁之间,且受流体冲击时,所述第一弹性件向所述基体施加朝向轴心方向的力。

[0008] 优选地,上述密封圈中,所述第一弹性件为V型弹簧,所述V型弹簧的开口朝向所述凹槽的槽口方向,且所述V型弹簧的开口两端沿所述密封圈的径向分别与所述基座和所述支撑件相抵。

[0009] 优选地,上述密封圈中,进一步包括卡设于所述支撑件与所述凹槽外侧壁之间的第二弹性件,且所述第二弹性件的弹力作用于所述基体与所述支撑件。

[0010] 优选地,上述密封圈中,所述第二弹性件为圆弹簧。

[0011] 优选地,上述密封圈中,所述支撑件沿径向的截面呈T型。

[0012] 优选地,上述密封圈中,所述支撑件为金属支撑。

[0013] 优选地,上述密封圈中,所述基体为聚四氟乙烯基体。

[0014] 本实用新型提供的密封圈包括基体、第一弹性件和用于支撑的支撑件。其中，基体开设有凹槽，支撑件固定设置于凹槽内，用以为第一弹性件提供支撑，第一弹性件卡设于支撑件与凹槽的内侧壁之间，且受流体冲击时，第一弹性件能够向基体施加朝向轴心方向的力，使得基体与穿过轴孔的部件接触更为紧密。

[0015] 应用本实用新型提供的密封圈，当受到流体冲击时，一方面基体对于流体有一定的抵抗冲击作用，另一方面，如流体进入密封圈基体的凹槽内时，会对弹性件造成冲击，受流体的冲击作用，弹性件有变形的趋势，进而能够对其两端的基体与支撑件产生力的作用，由于支撑件是固定于基体上的，故不易移动且不易变形，因而与弹性件相抵的另一端的基体受到弹性件的朝向轴心方向的力，更易产生向该方向扩展的趋势，因而使得基体与穿过轴孔的运动部件接触更为紧密，以达到良好的密封效果。

[0016] 为了达到上述第二个目的，本实用新型还提供了一种密封装置，该密封装置包括上述任一种密封圈，还包括设置于所述凹槽的槽口侧的防尘圈，所述防尘圈的内侧设有唇边，且所述唇边的开口方向背离所述凹槽的槽口，所述密封圈与所述防尘圈之间设置有用以支撑所述密封圈与所述防尘圈的衬环。

[0017] 优选地，上述密封装置中，包括并列设置的两个所述密封圈，两个所述密封圈的凹槽槽口朝向相反，且两个所述密封圈的基体的与所述凹槽槽口相对的一面相互紧靠。

[0018] 优选地，上述密封装置中，所述防尘圈的数量为两个，分别置于两个所述密封圈的两侧，且每个所述防尘圈与所述密封圈之间设置有用以支撑所述密封圈与所述防尘圈的衬环。

[0019] 优选地，上述密封装置中，进一步包括油封座、油封、密封座和防尘座，所述油封置于所述油封座内，所述密封圈置于所述密封座内，所述防尘圈置于所述防尘座内，所述密封座置于所述油封座与所述防尘座之间，且所述油封座、所述密封座和所述防尘座固定连接。

[0020] 由于上述的密封圈具有上述技术效果，具有该密封圈的密封装置也应具有相应的技术效果。

## 附图说明

[0021] 为了更清楚地说明本实用新型实施例或现有技术中的技术方案，下面将对实施例或现有技术描述中所需要使用的附图作简单地介绍，显而易见地，下面描述中的附图仅仅是本实用新型的一些实施例，对于本领域普通技术人员来讲，在不付出创造性劳动的前提下，还可以根据这些附图获得其他的附图。

[0022] 图 1 为本实用新型提供的密封圈一种具体实施方式的结构示意图；

[0023] 图 2 为图 1 所示的密封圈的局部放大图；

[0024] 图 3 为本实用新型提供的密封装置第一种具体实施方式的的密封圈、防尘圈和衬环的相对位置示意图，箭头所示方向为压力冲击方向；

[0025] 图 4 为图 3 所示的密封装置的防尘圈的结构示意图；

[0026] 图 5 为本实用新型提供的密封装置第二种具体实施方式的结构示意图，箭头所示方向为压力冲击方向；

[0027] 图 6 为本实用新型提供的密封装置第一种具体实施方式的安装形式示意图；

[0028] 图 7 为图 6 所述的密封装置的整体结构示意图。

[0029] 附图中标记如下：

[0030] 基体 1, 第二弹性件 2, 支撑件 3, 第一弹性件 4, 衬环 5, 防尘圈 6, 油封座 7, 油封 8, 密封座 9, 防尘座 10, 唇边 11。

### 具体实施方式

[0031] 本实用新型实施例公开了一种密封圈, 以密封高压流体且具有较长的使用寿命。

[0032] 下面将结合本实用新型实施例中的附图, 对本实用新型实施例中的技术方案进行清楚、完整地描述, 显然, 所描述的实施例仅仅是本实用新型一部分实施例, 而不是全部的实施例。基于本实用新型中的实施例, 本领域普通技术人员在没有做出创造性劳动前提下所获得的所有其他实施例, 都属于本实用新型保护的范围。

[0033] 请参阅图 1 和图 2, 图 1 为本实用新型提供的密封圈一种具体实施方式的结构示意图; 图 2 为图 1 所示的密封圈的局部放大图。

[0034] 在一种具体实施方式中, 本实用新型所提供的密封圈包括基体 1、支撑件 3 和第一弹性件 4。

[0035] 基体 1 为密封圈的主体, 一般由耐磨耐酸碱材料制成, 具体的可以为聚四氟乙烯, 当然也可以为其他常见的密封圈材料, 一般的对于本发明提供的密封圈结构, 其材料为聚四氟乙烯能够具有更好的高压流体密封性能。基体 1 为环状结构, 其中空部分的直径可根据不同规格的活塞类零件等的外径而定。基体 1 上开设有环形的凹槽, 以安装支撑件 3 与弹性件。

[0036] 支撑件 3 为密封圈的支撑部件, 主要起到支撑弹性件及基体 1 的作用。同时, 当有流体冲击时, 支撑件 3 可以有效的起到承受部分冲击力的作用, 以减小流体冲击对密封圈基体 1 的破坏作用。支撑件 3 固定的设置于基体 1 的凹槽内, 因而当弹性件有变形趋势时, 由于支撑件 3 的作用, 支撑件一侧不易变形, 弹性件的作用力作用于基体 1 以使其产生变形趋势。

[0037] 第一弹性件 4 卡设于基体 1 与凹槽的内侧壁之间, 此处的内侧壁指凹槽的靠近轴心的侧壁, 第一弹性件 4 的一端与基体 1 相抵, 另一端与凹槽的内侧壁相抵。进而当受到流体冲击时, 第一弹性件有变形的趋势, 进一步产生朝向轴心与背离轴心的张力, 且分别作用于基体 1 与支撑件 3, 由于基体 1 不易变形移动, 故上述张力使得基体 1 产生向轴心方向扩展的趋势, 使得其与穿过基体 1 中空部分的活塞类零部件接触更为紧密。具体的, 上述第一弹性件可以为 V 型弹簧, V 型弹簧的开口朝向上述凹槽的槽口方向, 且 V 型弹簧的开口两端沿密封圈的径向分别与基体 1 和支撑件 4 相抵。当受到流体冲击时, V 型弹簧的开口受冲击力有扩大的趋势, 进而与其相抵的基体 1 受 V 型弹簧朝向轴心的张力的作用, 与活塞类部件接触更为紧密, 以达到良好的密封效果。上述密封圈当用于密封高压流体时, 具有方向性, 即其正向, 也就是基体 1 凹槽的槽口方向具有优异的高压流体动密封性能; 而其背向, 也就是背离基体 1 凹槽的槽口方向同样具有对低压流体的密封性能。因而, 上述密封圈既适用于低压流体也适用于高压流体。

[0038] 可以对上述一种具体实施方式中的密封圈进行若干进一步的改进。

[0039] 为了支撑件 3 能够有更好的支撑效果, 同时便于密封圈与密封座等外部结构安装孔的安装, 上述密封圈可以进一步设置第二弹性件 2。第二弹性件 2 卡设于支撑件 3 与凹槽

外侧壁之间,此处的外侧壁指凹槽的远离轴心的侧壁,与上述内侧壁相对。第二弹性件 2 的弹力作用于基体 1 与支撑件 3,一方面与第一弹性件 4 共同作用对支撑件 3 起到进一步的支撑限位作用;另一方面,当上述密封圈与密封座等外部结构安装时,第二弹性件 2 的弹力作用便于密封圈与外部结构安装孔的过盈配合。一般的,上述第二弹性件 2 可以为圆弹簧,当然也可以为其他常见的弹性件。

[0040] 进一步地,上述支撑件 3 的形状具体的可以为 T 型,即沿径向的截面呈 T 型。为了支撑件 3 的安装,基体 1 的凹槽底面上进一步开设与支撑件 3 配合的凹槽,使得 T 型的底部,也就是截面小的一端卡设于基体 1 的凹槽内。T 型的头部,面积较大,可以承受部分流体的冲击。同时,T 型的轴对称结构有利于其支撑限位作用。需要指出的是,支撑件 3 的形状也并不局限于 T 型,也可以为其他形状。具体的,支撑件 3 可以为金属支撑,当然,也可以为其他刚度等满足条件的其他材料的支撑件。

[0041] 基于上述实施例中提供的密封圈,本实用新型还提供了一种密封装置,该密封装置包括上述实施例中任意一种密封圈。请参阅图 3 和图 4,图 3 为本实用新型提供的密封装置第一种具体实施方式的密封圈、防尘圈和衬环的相对位置示意图;图 4 为图 3 所示的密封装置的防尘圈的结构示意图,图中的箭头所指方向为压力方向。为了更有效的对泥沙等起到阻挡密封的作用,避免泥沙对密封装置内侧的其他密封件如密封圈造成破坏,上述密封装置进一步包括防尘圈 6。防尘圈 6 设置于基体 1 凹槽的槽口一侧,防尘圈 6 的内侧设有唇边 11,这里所述的内侧指靠近轴心的一侧。同时,唇边 11 的开口方向背离基体 1 凹槽的槽口。具体的唇边 11 可以为 V 型唇边,V 型唇边的工作原理与密封圈的第一弹性件 4 相类似,这里不再详述。当然,唇边 11 并不限于 V 型,唇口形式依照密封介质和实际工况可进行调整。为避免密封圈与防尘圈 6 受到流体冲击发生形变影响密封效果,密封圈与防尘圈 6 之间进一步设置衬环 5,以起到支撑密封圈与防尘圈 6 的作用,保证密封效果。

[0042] 请参阅图 5,图 5 为本发明提供的密封装置第二种具体实施方式的结构示意图,图中的箭头所指方向为压力方向。如上所述的密封圈具有方向性,包括该密封圈的密封装置在应用于密封高压流体时亦具有方向性。因而,为了满足不同工况需求,达到正向与背向同时具有高压流体动密封效果,上述密封装置可以设置为包括两个上述密封圈,且两个密封圈背靠背设置,也就是两个密封圈的背离凹槽槽口的一面相接触,换言之两个密封圈的凹槽槽口朝向相反。此处的正向与背向与上文所述的含义相同。通过并列设置两个密封圈能够实现对两侧高压流体的动密封。

[0043] 根据实际需要,当设置有两个密封圈时,可以有选择的在其中一个密封圈的一侧设置防尘圈 6,或者在两个密封圈的两侧分别设置两个防尘圈 6,以达到对一侧泥沙等的密封作用或同时对两侧都具有防尘作用。当设置两个防尘圈 6 时,其 V 型唇边 11 的开口方向和与其相邻的密封圈的凹槽槽口方向相一致。每个密封圈与防尘圈 6 之间均设置衬环 5。

[0044] 进一步地,上述密封装置可包括油封座 7、油封 8、密封座 9 和防尘座 10 等部件组成整体结构的密封装置,以适用于柱塞泵等设备。请参阅图 6 和图 7,图 6 为本发明提供的密封装置第一种具体实施方式的安装形式示意图;图 7 为图 6 所述的密封装置的整体结构示意图。油封 8 置于油封座 7 内,密封圈置于密封座 9 内,防尘圈 6 置于防尘座 10 内,密封座 9 置于油封座 7 与防尘座 10 之间,且油封座 7、密封座 9 和防尘座 10 固定连接,具体的可以为螺栓连接,也可通过其他形式进行连接。油封座 7 与油封 8 组成防油部分,密封座 9 与

密封圈组成防压部分,防尘座 10 与防尘圈 6 组成防尘部分,加以衬环 5 等的支撑作用。该密封装置应用于柱塞泵时,柱塞穿过各组件中间的通孔进行往复运动。在正常工况下,该密封装置可通过油封 8、防尘圈 6 分别对泵壳体内部的润滑油和外部泥沙起到密封与阻挡作用;在液力端盘根组件磨损严重,高压流体沿柱塞倒喷至动力端时,密封圈可对高压流体起到阻挡作用,同时防尘圈 6 也可对水泥浆等高压流体起到一定的阻挡作用,从而避免泵的动力端损坏。当然,上述密封装置也可以通过改变基体 1 和各密封组件的尺寸以满足不同规格的活塞类零件,达到对流体的动密封效果。

[0045] 本说明书中各个实施例采用递进的方式描述,每个实施例重点说明的都是与其他实施例的不同之处,各个实施例之间相同相似部分互相参见即可。

[0046] 对所公开的实施例的上述说明,使本领域专业技术人员能够实现或使用本实用新型。对这些实施例的多种修改对本领域的专业技术人员来说将是显而易见的,本文中所定义的一般原理可以在不脱离本实用新型的精神或范围的情况下,在其它实施例中实现。因此,本实用新型将不会被限制于本文所示的这些实施例,而是要符合与本文所公开的原理和新颖特点相一致的最宽的范围。

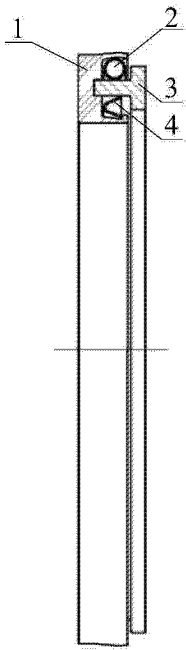


图 1

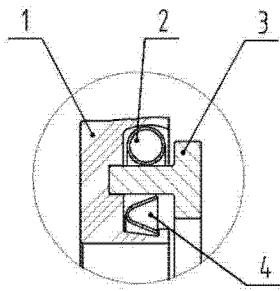


图 2

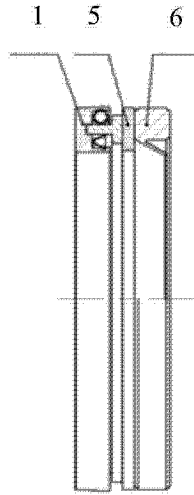


图 3

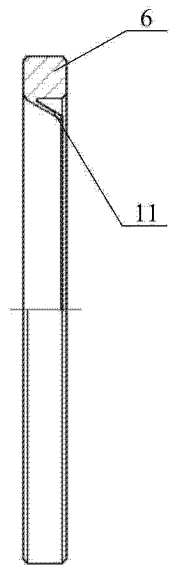


图 4

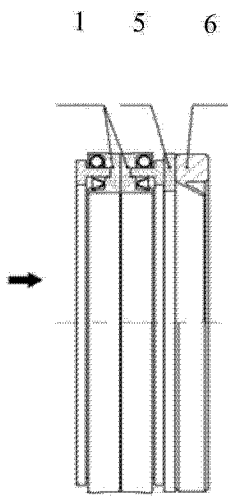


图 5

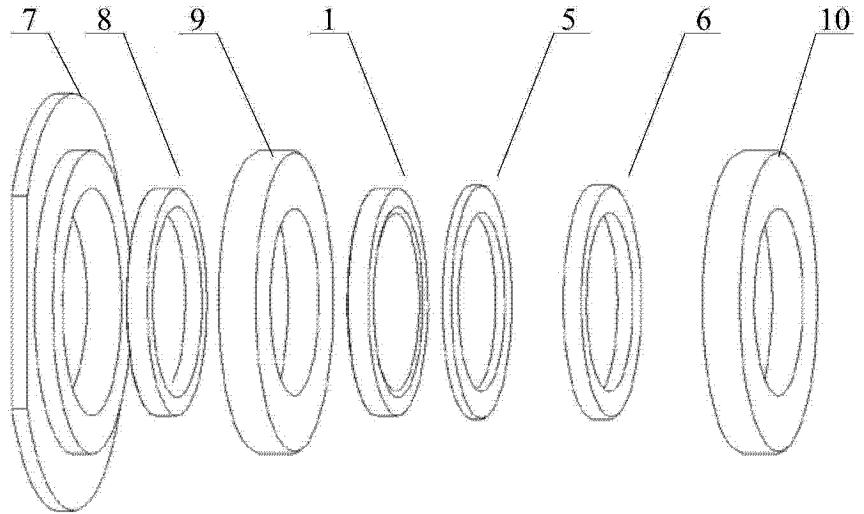


图 6



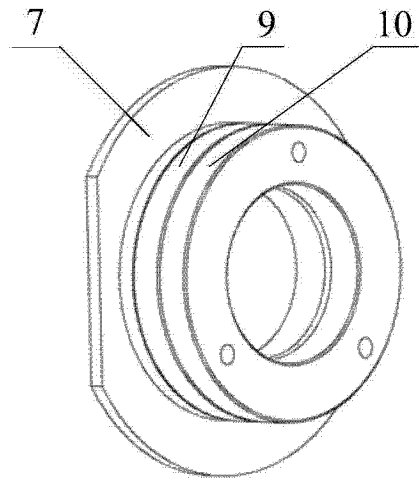


图 7