



(12)实用新型专利

(10)授权公告号 CN 206156338 U

(45)授权公告日 2017.05.10

(21)申请号 201620701153.3

(22)申请日 2016.06.29

(73)专利权人 杭州永创智能设备股份有限公司

地址 310030 浙江省杭州市西湖科技园区
西园九路一号

(72)发明人 罗邦毅 章子泉 周孝辉

(74)专利代理机构 浙江杭州金通专利事务所有
限公司 33100

代理人 刘晓春

(51)Int.Cl.

B65G 47/92(2006.01)

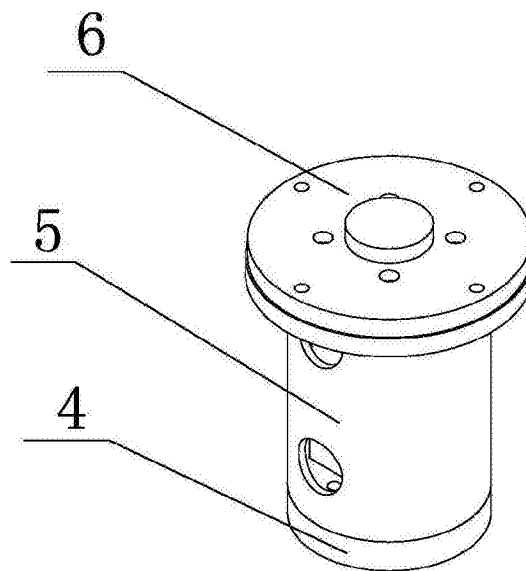
权利要求书1页 说明书2页 附图3页

(54)实用新型名称

一种磁性吸取装置

(57)摘要

本实用新型提供了一种磁性吸取装置,设置有磁铁,所述装置还设置有活动顶杆,所述顶杆用于通过其活动而将被所述磁铁吸住的物品脱离所述磁铁。本实用新型结构简单,可适用于所有可被磁铁吸引的物品的吸取,包括吸盘难以吸取的诸如麻将牌等表面有凹凸图案、纹理的物品,通常与机械手等装置连接,广范用于产品的移送、分检、装箱等自动化流水线工作。



1. 一种磁性吸取装置, 设置有磁铁, 其特征在于所述装置还设置有活动顶杆, 所述顶杆用于通过其活动而将被所述磁铁吸住的物品脱离所述磁铁;

所述磁铁设置有孔, 所述顶杆能从所述孔伸出; 或者, 所述顶杆可在磁铁的侧面外运动。

2. 如权利要求1所述的一种磁性吸取装置, 其特征在于所述顶杆与气缸连接而被其驱动, 所述磁铁位于所述气缸的前方。

3. 如权利要求1所述的一种磁性吸取装置, 其特征在于所述磁铁被卡座卡在气缸的前端, 所述卡座和磁铁均设置有孔, 所述顶杆能从所述孔伸出。

4. 如权利要求3所述的一种磁性吸取装置, 其特征在于所述磁性吸取装置设置有外壳, 所述气缸设置在外壳中, 所述卡座和外壳连接, 所述磁铁被卡在卡座和外壳之间, 所述外壳设置有供顶杆穿过的孔。

5. 如权利要求1所述的一种磁性吸取装置, 其特征在于所述装置设置有与机械手连接的部件。

6. 如权利要求1所述的一种磁性吸取装置, 其特征在于所述磁性吸取装置设置在麻将分拣机中用于吸取移送麻将牌。

一种磁性吸取装置

技术领域

[0001] 本实用新型涉及一种磁性吸取装置。

背景技术

[0002] 对于表面有凹凸图案、纹理的较小物品的移送,比如全自动麻将机的带磁性的麻将牌,用吸盘等真空吸取装置来吸取会比较困难。现市面上此类麻将牌的包装流水线大都是靠人工完成的,劳动强度大且效率低。

发明内容

[0003] 本实用新型所要解决的技术问题是提供一种磁性吸取装置,能够吸取移送诸如麻将牌等表面有凹凸图案、纹理的物品。为此,本实用新型采用以下技术方案:

[0004] 一种磁性吸取装置,设置有磁铁,其特征在于所述装置还设置有活动顶杆,所述顶杆用于通过其活动而将被所述磁铁吸住的物品脱离所述磁铁。

[0005] 进一步地,所述顶杆与气缸连接而被其驱动,所述磁铁位于所述气缸的前方。

[0006] 进一步地,所述磁铁设置有孔,所述顶杆能从所述孔伸出。

[0007] 进一步地,所述磁铁被卡座卡在气缸的前方,所述卡座和磁铁均设置有孔,所述顶杆能从所述孔伸出。更进一步地,所述磁性吸取装置设置有外壳,所述气缸设置在外壳中,所述卡座和外壳连接,所述磁铁被卡在卡座和外壳之间,所述外壳设置有供顶杆穿过的孔。

[0008] 进一步地,所述装置设置有与机械手连接的部件。

[0009] 进一步地,所述磁性吸取装置设置在麻将分拣机中用于吸取移送麻将牌。

[0010] 由于采用本实用新型的技术方案,本实用新型结构简单,可适用于所有可被磁铁吸引的物品的吸取,包括吸盘难以吸取的诸如麻将牌等表面有凹凸图案、纹理的物品,通常与机械手等装置连接,广范用于产品的移送、分捡、装箱等自动化流水线工作。

附图说明

[0011] 图1为本实用新型所提供的磁性吸取装置的示意图。

[0012] 图2为图1所示实施例一个方向的爆炸图。

[0013] 图3为图1所示实施例另一个方向的爆炸图。

具体实施方式

[0014] 参照附图。本实用新型所提供的磁性吸取装置,设置有磁铁1,所述装置还设置有活动顶杆2,所述顶杆2用于通过其活动而将被所述磁铁吸住的物品脱离所述磁铁。

[0015] 所述顶杆2与气缸3连接而被其驱动,能够前后运动,所述磁铁1位于所述气缸2的前方。

[0016] 所述顶杆2可在磁铁1的侧面外运动而将物品从被磁铁吸住状态被顶脱,脱离所述磁铁。本实施例中,所述磁铁1设置有孔10,所述顶杆从所述孔10中伸出来顶脱被磁铁吸住

的物品。

[0017] 所述磁铁1被卡座4卡在气缸3的前方,所述卡座4也设置有孔40,所述顶杆能从所述10、孔40伸出。所述磁性吸取装置设置有外壳5,所述气缸3设置在外壳5中,所述卡座4和外壳5连接,所述磁铁1被卡在卡座4和外壳5之间,所述外壳5也设置有供顶杆2穿过的孔50。

[0018] 磁性吸取装置中的磁铁形状不受限制,可方可圆,数量不受限制,也可两个或多个拼接而成。

[0019] 所述磁性吸取装置设置有与机械手连接的部件6,其连接在外壳5上。

[0020] 所述磁性吸取装置可用于麻将牌的包装流水线,设置在麻将分拣机中,与机械手等装置连接,用于吸取移送麻将牌。工作时,吸取装置整体下降,磁铁自动将物品吸附起来,在机械手的带动下转送到下一加工设备,然后气缸驱动顶杆下降将物品顶出,脱离磁铁。

[0021] 以上所述仅为本实用新型的具体实施例,但本实用新型的结构特征并不局限于此,任何本领域的技术人员在本实用新型的领域内,所作的变化或修饰皆涵盖在本实用新型的保护范围之内。

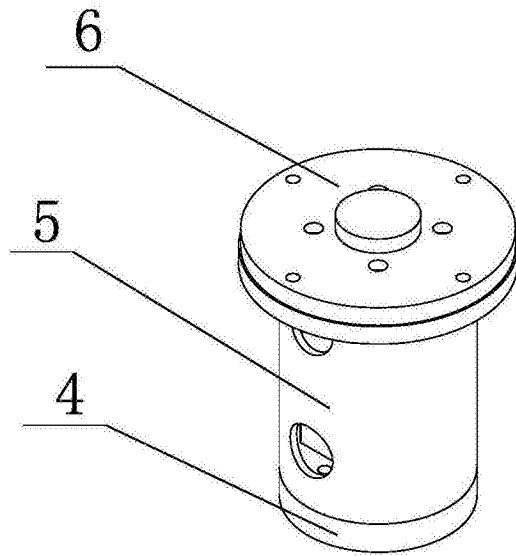


图1

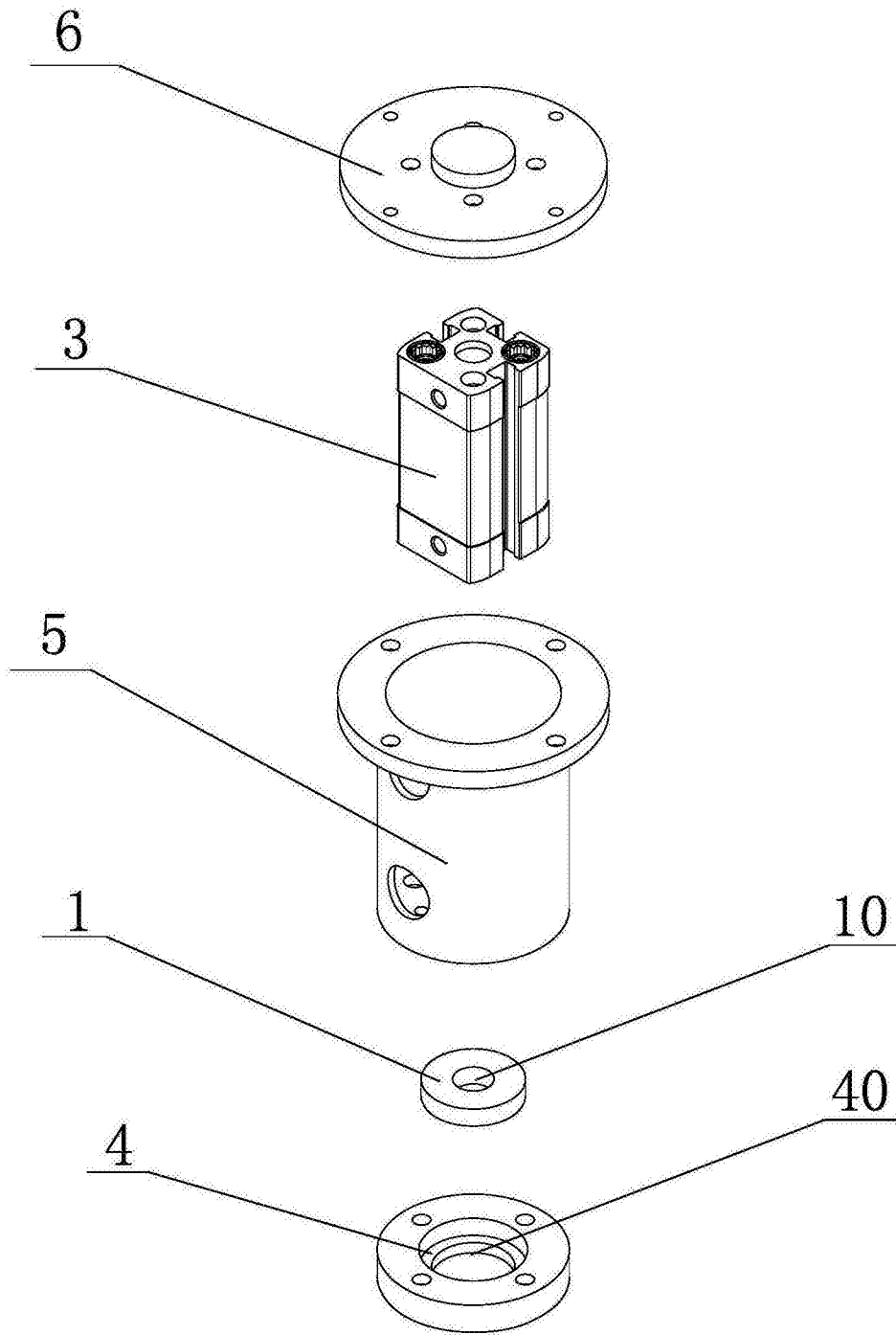


图2

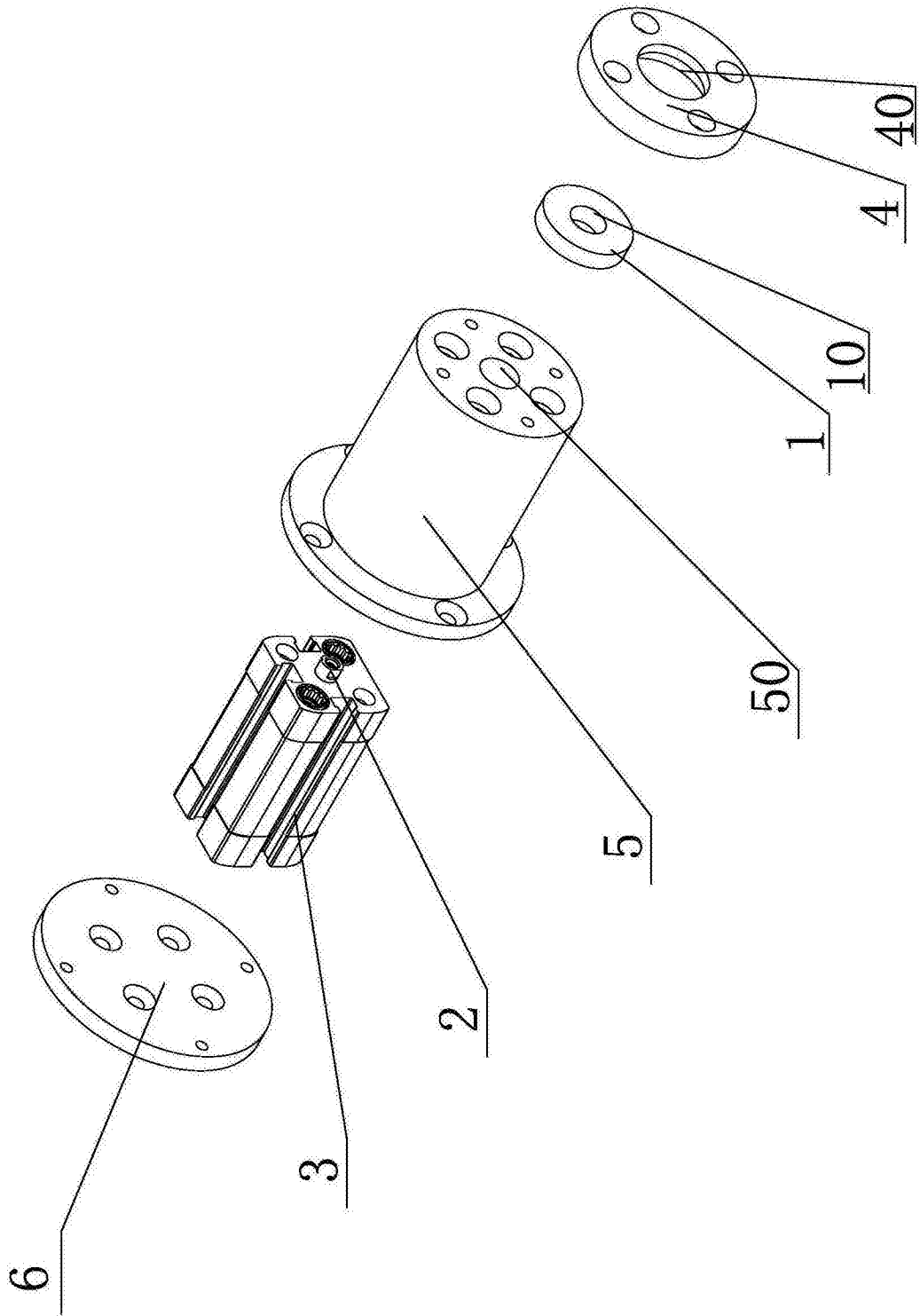


图3