

(12) 按照专利合作条约所公布的国际申请

(19) 世界知识产权组织
国际局



(43) 国际公布日
2010年5月20日 (20.05.2010)

PCT

(10) 国际公布号
WO 2010/054584 A1

- (51) 国际专利分类号:
A47J 19/00 (2006.01) A47J 31/44 (2006.01)
A47J 31/00 (2006.01)
- (21) 国际申请号: PCT/CN2009/074863
- (22) 国际申请日: 2009年11月9日 (09.11.2009)
- (25) 申请语言: 中文
- (26) 公布语言: 中文
- (30) 优先权:
200820146364.0 2008年11月12日 (12.11.2008) CN
- (71) 申请人 (对除美国外的所有指定国): 漳州灿坤实业有限公司 (TSANN KUEN (ZHANGZHOU) ENTERPRISE CO., LTD.) [CN/CN]; 中国福建省漳州市角美镇龙池开发区, Fujian 363000 (CN)。
- (72) 发明人: 及
- (75) 发明人/申请人 (仅对美国): 李奇达 (LI, Chita) [CN/CN]; 中国台湾省台南市东区仁和路 93-5 号, Taiwan (CN)。
- (74) 代理人: 厦门市首创君合专利事务所有限公司 (SHOUCHUANG JUNHE PATENT AGENT CO., LTD. XIAMEN); 中国福建省厦门市思明区长青路 191 号劳动力市场大厦五楼, Fujian 361012 (CN)。
- (81) 指定国 (除另有指明, 要求每一种可提供的国家保护): AE, AG, AL, AM, AO, AT, AU, AZ, BA, BB, BG, BH, BR, BW, BY, BZ, CA, CH, CL, CN, CO, CR, CU, CZ, DE, DK, DM, DO, DZ, EC, EE, EG, ES, FI, GB, GD, GE, GH, GM, GT, HN, HR, HU, ID, IL, IN, IS, JP, KE, KG, KM, KN, KP, KR, KZ, LA, LC, LK, LR, LS, LT, LU, LY, MA, MD, ME, MG, MK, MN, MW, MX, MY, MZ, NA, NG, NI, NO, NZ, OM, PE, PG, PH, PL, PT, RO, RS, RU, SC, SD, SE, SG, SK, SL, SM, ST, SV, SY, TJ, TM, TN, TR, TT, TZ, UA, UG, US, UZ, VC, VN, ZA, ZM, ZW。
- (84) 指定国 (除另有指明, 要求每一种可提供的地区保护): ARIPO (BW, GH, GM, KE, LS, MW, MZ, NA, SD, SL, SZ, TZ, UG, ZM, ZW), 欧亚 (AM, AZ, BY, KG, KZ, MD, RU, TJ, TM), 欧洲 (AT, BE, BG, CH, CY, CZ, DE, DK, EE, ES, FI, FR, GB, GR, HR, HU, IE, IS, IT, LT, LU, LV, MC, MK, MT, NL, NO, PL, PT, RO, SE, SI, SK, SM, TR), OAPI (BF, BJ, CF, CG, CI, CM, GA, GN, GQ, GW, ML, MR, NE, SN, TD, TG)。

本国际公布:

- 包括国际检索报告(条约第 21 条(3))。

(54) Title: JUICE CUP COVER MECHANISM FOR JUICE EXTRACTOR

(54) 发明名称: 果汁机的果汁杯盖机构

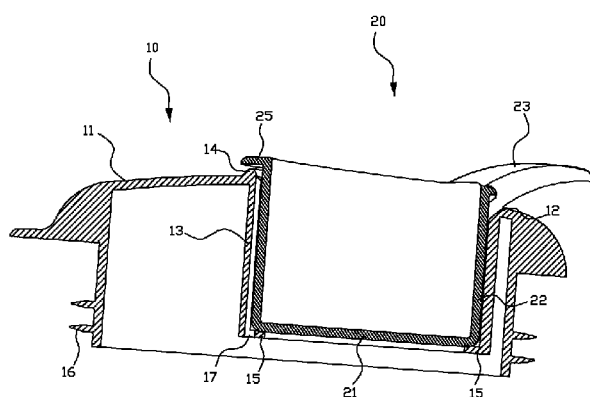


图 1 / Fig. 1

(57) Abstract: A juice cup cover mechanism for a juice extractor, has a big cover (10) connected to a juice cup body, and an opening formed at a top face (11) of the big cover (10). A cylinder wall (13) is arranged at an edge (14) of the opening, toward interior of the big cover (10). The cylinder wall (13) has a cup body structure without top and bottom. A first block part (15) is extended from the bottom edge of the cylinder wall (13) to interior of the cylinder wall (13), and the first block part (15) is provided with steam through-holes (17). Stripped bumps (19) are placed at the inner side of the cylinder wall (13) and penetrate through the top face (11) of the big cover (10) and interior of the juice cup body. Stripped depressions (18) are formed between adjacent stripped bumps (19). The stripped depressions (18) are communicated with interior of the juice cup body through the steam through-holes (17). A small cover (20) is fitted at inner side of the cylinder wall (13) in clearance fit manner. The small cover (20) can be taken off so as to add/remove seasonings and material into/from the juice cup.

[见续页]

WO 2010/054584 A1

(57) 摘要:

一种果汁机的果汁杯盖机构，包括一连接于果汁杯杯体的大盖（10），该大盖（10）的顶端面（11）设有一开口，该开口边沿（14）向大盖（10）的内部凹设有一筒壁（13），该筒壁（13）为一顶无底的杯体结构，该筒壁（13）的底沿向筒壁（13）内部延伸出一第一挡部（15），该第一挡部（15）上设有蒸汽通孔（17）。该筒壁（13）内设有贯通大盖（10）的顶端面（11）和果汁杯杯体内部的条状凸起（19），相邻的条状凸起（19）之间形成条状凹陷（18），该条状凹陷（18）通过所述蒸汽通孔（17）与果汁杯杯体内部相连。该筒壁（13）内间隙配合连接有一小盖（20），小盖（20）可取下以便往果汁杯内增减调味料及食材。

说明书

Title of Invention: 果汁机的果汁杯盖机构

技术领域

- [1] 本发明涉及果汁杯的结构，特别是指果汁机的果汁杯盖机构。

背景技术

- [2] 现有技术中的果汁机或者是在果汁杯盖上直接设有蒸汽孔，在热调理时通过该蒸汽孔向外散发蒸汽，在需要往杯内添加食材时将杯盖取下；或者是在杯盖内套设有一中心盖，在该中心盖的中心设有卸压孔，藉由该卸压孔向外散发蒸汽，在需要往杯内添加食材时将杯盖取下或将中心盖取下。
- [3] 上述第一种果汁机在热调理时蒸汽散发容易灼伤使用者，而且往杯内添加食材极其不便，也容易灼伤使用者；第二种果汁机蒸汽同样容易散发灼伤使用者，而且当杯内压力过大时，可能将中心盖整个顶起，不但灼伤使用者，也可能使食材外溢，该种果汁机同样不便于往杯内添加食材。
- [4] 中国专利号200620129448.4公布了一种“果汁机中心盖”，在该杯体上方设一中心盖，该中心盖内设有第一挡体及第二挡体，该第一挡体是设置于中心盖的中央，而第二挡体则设置于第一挡体的上方并呈左右对称的型态，其中，第一挡体与第二挡体的切线为同一条直线，而令第二挡体的下方形成一压力通道，当果汁机在进行搅打浓汤的动作时，可令热气由压力通道泄出，而该第一挡体及第二挡体则可防止浓汤喷出，藉此以提升果汁机使用上的安全性和便利性。该专利虽然使果汁杯内蒸汽散发不易灼伤消费者，但是往杯内添加食材仍然极其不便。

发明内容

- [5] 本发明的主要目的在于克服现有技术中果汁机在使用中的不便、不安全的缺点，提供一种安全、方便使用的果汁机的果汁杯盖机构。
- [6] 本发明采用如下技术方案：果汁机的果汁杯盖机构，包括一连接于果汁杯杯体的大盖，该大盖的顶端面设有一开口，该开口边沿向大盖的内部凹设有一筒壁，该筒壁为一无顶无底的杯体结构，该筒壁的底沿向筒壁内部延伸出一第一挡

部，该第一挡部上设有蒸汽通孔；该筒壁内设有贯通大盖的顶端面和果汁杯杯体内部的条状凸起，相邻的条状凸起之间形成条状凹陷，该条状凹陷通过所述蒸汽通孔与果汁杯杯体内部连通；该筒壁内间隙配合连接有一小盖，该小盖为一杯体结构，其底面及侧壁封闭，上端开口，该小盖的底面接于筒壁底沿的第一挡部上。

[7] 进一步地，所述小盖侧壁的上端设有手柄。

[8] 进一步地，所述小盖的侧壁上沿向外延伸出一第二挡部，该第二挡部的垂直位置高于所述大盖开口的边沿位置，该第二挡部与大盖开口边沿之间的空间、所述条状凹陷、所述蒸汽通孔之间共同形成一蒸汽通道。

[9] 进一步地，所述筒壁为一环形筒壁，相应地所述小盖为一环形杯体结构，该小盖的外侧壁紧贴于所述筒壁的条状凸起上。

[10] 进一步地，所述大盖的开口设于大盖顶端面中心的一侧，该开口的边沿靠近该大盖顶端面的边沿。

[11] 进一步地，所述手柄是从所述小盖侧壁的上端向外延伸形成，并且该手柄的末端在水平方向上高于该小盖侧壁的上沿。

[12] 进一步地，所述手柄的长度大于所述小盖内径的二分之一。

[13] 由上述对本发明的描述可知，与现有技术相比，本发明果汁机的果汁杯盖机构具有如下优点：

[14] 1、在果汁杯的大盖上设有一具手柄的小盖，消费者可以随时取下小盖，往果汁杯内增减调味料及食材，使用极其方便；

[15] 2、第二挡部与大盖开口边沿之间的空间、条状凹陷、蒸汽通孔之间共同形成一蒸汽通道，使得本发明的杯盖机构具有泄压蒸汽的功能，且蒸汽从第二挡部的下方水平泄出，不会灼伤消费者，使用安全；

[16] 3、本发明蒸汽通道的巧妙设计，使得调理时食材不会溢到果汁机的外部，设计巧妙，使用安全；

[17] 4、大盖的筒壁及小盖均为环形结构，其圆弧流线型设计，无死角，不至于藏污纳垢，易于清洗，设计十分人性化；

[18] 5、小盖与大盖筒壁之间间隙配合连接，二者配合度佳，小盖取放方便；

[19] 6、大盖顶端面开口的边沿靠近大盖顶端面的边沿，便于使用者取放小盖，也便于往杯内增减调味料及食材；

[20] 7、手柄的末端在水平方向上高于小盖侧壁的上沿，且手柄的长度大于小盖内径的二分之一，便于使用者握住手柄以取放小盖。

附图说明

[21] 图1为本发明果汁机的果汁杯盖机构的剖视图；

[22] 图2为本发明果汁机的果汁杯盖机构的立体结构示意图。

具体实施方式

[23] 以下参照图1和图2，通过具体实施方式对本发明作进一步的描述。

[24] 本发明果汁机的果汁杯盖机构，包括一连接于果汁杯杯体的大盖10，该大盖10的顶端面11中心的一侧设有一环形开口，该环形开口的边沿14靠近该大盖顶端面的边沿。该环形开口边沿14向大盖10的内部凹设有一环形筒壁13，该环形筒壁13为一无顶无底的杯体结构，该环形筒壁13的底沿向筒壁内部延伸出一第一挡部15，该第一挡部15上设有蒸汽通孔17；该筒壁13内设有贯通大盖10的顶端面11和果汁杯杯体内部的条状凸起19，相邻的条状凸起19之间形成条状凹陷18，该条状凹陷18通过蒸汽通孔17与果汁杯杯体内部连通；该筒壁13内间隙配合连接有一小盖20，该小盖20为一环形杯体结构，其底面21及侧壁22封闭，上端开口，该小盖20的底面21接于筒壁13底沿的第一挡部15上。

[25] 小盖20的侧壁22上沿向外延伸出一第二挡部25，该第二挡部25的垂直位置高于大盖10开口的边沿14，该第二挡部25与大盖开口边沿14之间的空间、条状凹陷18、蒸汽通孔17之间共同形成一蒸汽通道。

[26] 小盖20的侧壁22的上端向外延伸形成一手柄23，该手柄23的末端在水平方向上高于小盖20的侧壁22的上沿，且手柄23的长度大于小盖20内径的二分之一。相应的在大盖10开口的边沿14外侧一体成型有容置槽12，小盖手柄23内端部分设置在槽内。

[27] 本发明果汁机的果汁杯盖机构在使用时，通过大盖10上的外螺纹16与果汁杯杯体相连接，在与果汁杯杯体连接后不管是在冷调理还是在热调理过程中均无需再将大盖10卸下，通过小盖20上的底面21、侧壁22、第二挡部25与大盖10上的

第一挡部15的配合可阻止食材外溢；通过第二挡部25与大盖开口边沿14之间的空间、条状凹陷18、蒸汽通孔17共同形成的蒸汽通道，可在热调理时泄压蒸汽；通过小盖20上端的手柄23，使用者可自由从筒壁13中取放小盖20，使用极其方便。同时，大盖10上的容置槽12对手柄23起到限位作用。

[28] 本发明的又一实施例，是小盖20的壁体上设有条状凹槽，大盖10上的筒壁13底部设有蒸汽通孔17，条状凹槽通过所述蒸汽通孔与果汁杯杯体内部连通，蒸汽通孔17与条状凹槽形成蒸汽通道。

[29] 上述仅为本发明的一个具体实施方式，但本发明的设计构思并不局限于此，凡利用此构思对本发明进行非实质性的改动，均应属于侵犯本发明保护范围的行为。

工业实用性

[30] 发明果汁机的果汁杯盖机构，其果汁杯的大盖上设有小盖，消费者可以随时取下小盖，往果汁杯内增减调味料及食材，使用极其方便，同时还起到减压、排气、防逸出的作用。设计巧妙，结构合理，具有良好的工业实用性。

权利要求书

- [Claim 1] 果汁机的果汁杯盖机构，包括一连接于果汁杯杯体的大盖，其特征在于：该大盖的顶端面设有一开口，该开口边沿向大盖的内部凹设有一筒壁，该筒壁为一无顶无底的杯体结构，该筒壁的底沿向筒壁内部延伸出一第一挡部，该第一挡部上设有复数个蒸汽通孔；该筒壁内设有贯通大盖的顶端面和果汁杯杯体内部的条状凸起，相邻的条状凸起之间形成条状凹陷，该条状凹陷通过所述蒸汽通孔与果汁杯杯体内部连通；该筒壁内间隙配合连接有一小盖，小盖侧壁的上端设有手柄。
- [Claim 2] 如权利要求1所述的果汁机的果汁杯盖机构，其特征在于：所述大盖的开口设于大盖顶端面中心的一侧，该开口的边沿靠近该大盖顶端面的边沿。
- [Claim 3] 如权利要求1所述的果汁机的果汁杯盖机构，其特征在于：所述小盖为一杯体结构，其底面及侧壁封闭，上端开口，该小盖的底面接于筒壁底沿的第一挡部上。
- [Claim 4] 如权利要求1或3所述的果汁机的果汁杯盖机构，其特征在于：所述小盖的侧壁上沿向外延伸出一第二挡部，该第二挡部的垂直位置高于所述大盖开口的边沿位置，该第二挡部与大盖开口的边沿之间的空间、所述条状凹陷、所述蒸汽通孔之间共同形成一蒸汽通道。
- [Claim 5] 如权利要求1所述的果汁机的果汁杯盖机构，其特征在于：所述筒壁为一环形筒壁，相应地所述小盖为一环形杯体结构，该小盖的外侧壁紧贴于所述筒壁的条状凸起上。
- [Claim 6] 所述如权利要求1所述的果汁机的果汁杯盖机构，其特征在于：所述手柄是从所述小盖侧壁的上端向外延伸形成，并且该手柄的末端在水平方向上高于该小盖侧壁的上沿。
- [Claim 7] 如权利要求1或6所述的果汁机的果汁杯盖机构，其特征在于：在大盖开口的边沿位置的外侧一体成型有一手柄容置槽，小盖手柄

内端部分设置在槽内。

[Claim 8]

如权利要求6所述的果汁机的果汁杯盖机构，其特征在于：所述手柄的长度大于所述小盖内径的二分之一。

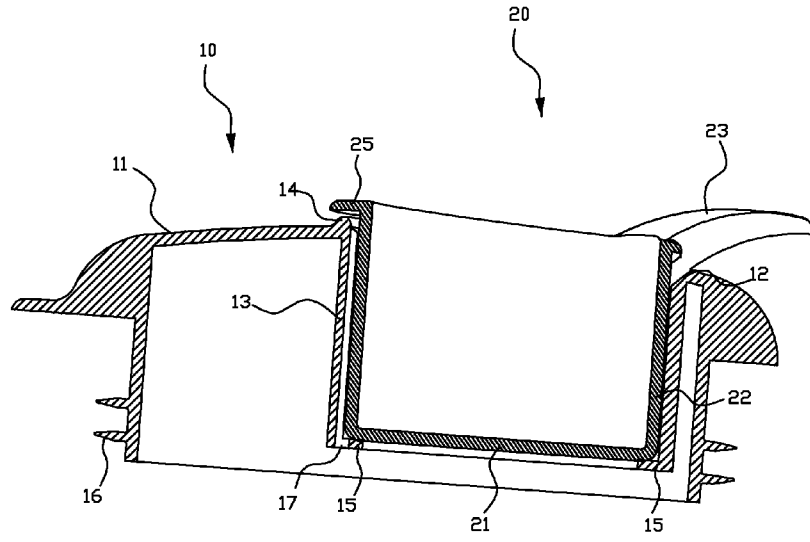


图 1

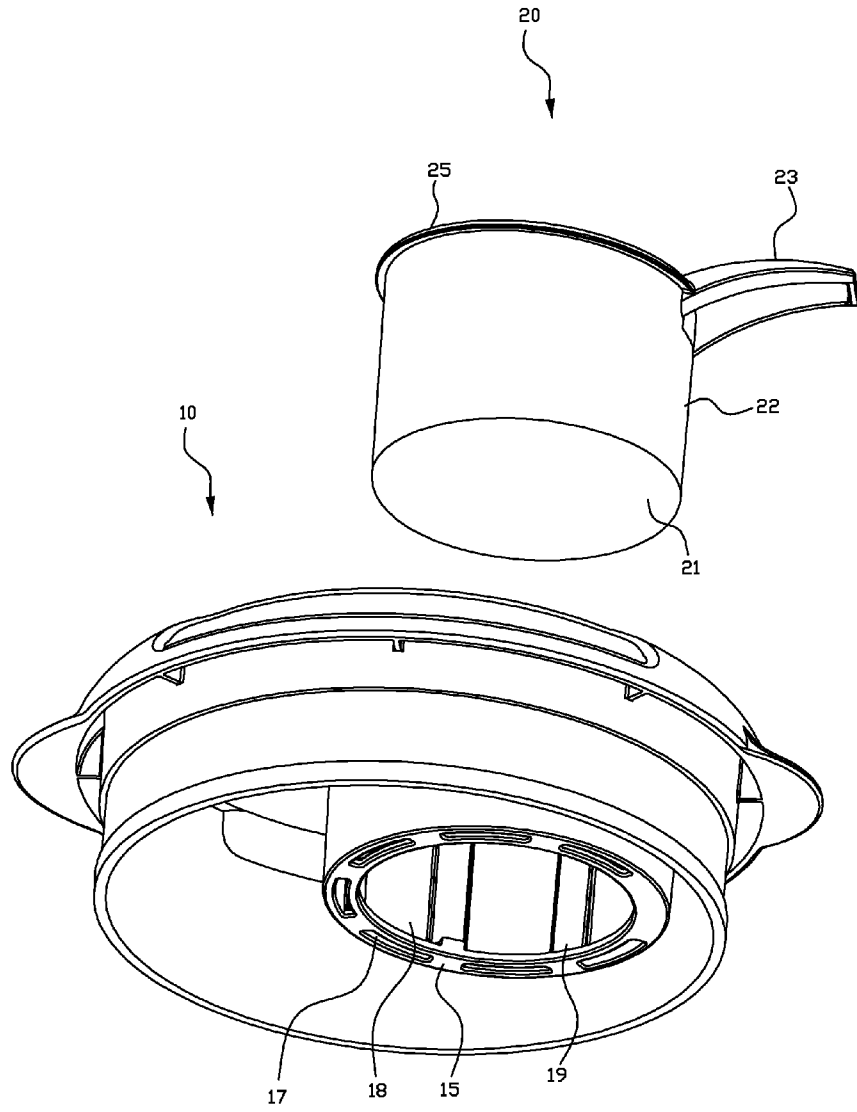


图 2

INTERNATIONAL SEARCH REPORT

International application No.

PCT/CN2009/074863

A. CLASSIFICATION OF SUBJECT MATTER**SEE EXTRA SHEET**

According to International Patent Classification (IPC) or to both national classification and IPC

B. FIELDS SEARCHED

Minimum documentation searched (classification system followed by classification symbols)

IPC: A47J; A23N

Documentation searched other than minimum documentation to the extent that such documents are included in the fields searched

Electronic data base consulted during the international search (name of data base and, where practicable, search terms used)

CNPAT; CNKI; WPI; EPODOC

cover?, lid?, removable, steam, steam w passage?, steam w vent?, steam w hole?, steam w discharge+, steam w release+, steam w valve?, cylinder, cylindric+

C. DOCUMENTS CONSIDERED TO BE RELEVANT

Category*	Citation of document, with indication, where appropriate, of the relevant passages	Relevant to claim No.
PX	CN201316159Y (ZHANGZHOU CANKUN IND CO LTD) 30 Sept.2009 (30.09.2009) page 3, line 11 - page 4, line 4 of the description, figures 1-2	1-8
A	CN2925324Y (ZHANGJIAN S) 25 Jul.2007 (25.07.2007) page 3, lines 12-22 of the description, figures 4-6	1-8
A	CN2862913Y (MIDEA HOLDING CO LTD) 31 Jan.2007 (31.01.2007) the whole document	1-8
A	CN87209343U (WANG, Xiaoming) 13 Apr.1988 (13.04.1988) the whole document	1-8

 Further documents are listed in the continuation of Box C. See patent family annex.

* Special categories of cited documents:	“T” later document published after the international filing date or priority date and not in conflict with the application but cited to understand the principle or theory underlying the invention
“A” document defining the general state of the art which is not considered to be of particular relevance	“X” document of particular relevance; the claimed invention cannot be considered novel or cannot be considered to involve an inventive step when the document is taken alone
“E” earlier application or patent but published on or after the international filing date	“Y” document of particular relevance; the claimed invention cannot be considered to involve an inventive step when the document is combined with one or more other such documents, such combination being obvious to a person skilled in the art
“L” document which may throw doubts on priority claim (S) or which is cited to establish the publication date of another citation or other special reason (as specified)	“&” document member of the same patent family
“O” document referring to an oral disclosure, use, exhibition or other means	
“P” document published prior to the international filing date but later than the priority date claimed	

Date of the actual completion of the international search
18 Jan.2010 (18.01.2010)Date of mailing of the international search report
04 Feb. 2010 (04.02.2010)Name and mailing address of the ISA/CN
The State Intellectual Property Office, the P.R.China
6 Xitucheng Rd., Jimen Bridge, Haidian District, Beijing, China
100088
Facsimile No. 86-10-62019451Authorized officer
KE,Jingjie
Telephone No. (86-10)62085824

INTERNATIONAL SEARCH REPORT

International application No.

PCT/CN2009/074863

C (Continuation). DOCUMENTS CONSIDERED TO BE RELEVANT

Category*	Citation of document, with indication, where appropriate, of the relevant passages	Relevant to claim No.
A	US6089143A (FIGUEROA C B) 18 Jul.2000 (18.07.2000) the whole document	1-8
A	JP2002238747A (ELEPHANT MAHOHBIN KK) 27 Aug.2002 (27.08.2002) the whole document	1-8

INTERNATIONAL SEARCH REPORT
Information on patent family members

International application No.
PCT/CN2009/074863

Patent Documents referred in the Report	Publication Date	Patent Family	Publication Date
CN201316159Y	30.09.2009	NONE	
CN2925324Y	25.07.2007	NONE	
CN2862913Y	31.01.2007	NONE	
CN87209343U	13.04.1988	NONE	
US6089143A	18.07.2000	NONE	
JP2002238747A	27.08.2002	JP3663139B2	22.06.2005

INTERNATIONAL SEARCH REPORT

International application No.

PCT/CN2009/074863

CLASSIFICATION OF SUBJECT MATTER

A47J19/00 (2006.01) i

A47J31/00 (2006.01) i

A47J31/44 (2006.01) i

国际检索报告

国际申请号
PCT/CN2009/074863

A. 主题的分类

见附加页

按照国际专利分类(IPC)或者同时按照国家分类和 IPC 两种分类

B. 检索领域

检索的最低限度文献(标明分类系统和分类号)

IPC: A47J; A23N

包含在检索领域中的除最低限度文献以外的检索文献

在国际检索时查阅的电子数据库(数据库的名称, 和使用的检索词(如使用))

CNPAT; CNKI; WPI; EPODOC

果汁机, 加热, 盖, 活动, 多个, 蒸汽, 蒸气, 排气, 排汽, 蒸汽通道, 蒸汽通孔, 蒸气通道, 蒸气通孔, 汽阀, 气阀, 热气, 热汽, 筒, 桶, cover?, lid?, removable, steam, steam w passage?, steam w vent?, steam w hole?, steam w discharge+, steam w release+, steam w valve?, cylinder, cylindric+

C. 相关文件

类型*	引用文件, 必要时, 指明相关段落	相关的权利要求
PX	CN201316159Y (漳州灿坤实业有限公司) 30.9 月 2009 (30.09.2009) 说明书第 3 页第 11 行-第 4 页第 4 行, 附图 1-2	1-8
A	CN2925324Y (张简松山) 25.7 月 2007 (25.07.2007) 说明书第 3 页第 12-22 行, 附图 4-6	1-8
A	CN2862913Y (美的集团有限公司) 31.1 月 2007 (31.01.2007) 说明书全文	1-8
A	CN87209343U (王晓明) 13.4 月 1988 (13.04.1988) 说明书全文	1-8
A	US6089143A (FIGUEROA C B) 18.7 月 2000 (18.07.2000) 说明书全文	1-8
A	JP2002238747A (ELEPHANT MAHOHBIN KK) 27.8 月 2002 (27.08.2002) 说明书全文	1-8

其余文件在 C 栏的续页中列出。

见同族专利附件。

* 引用文件的具体类型:

“A” 认为不特别相关的表示了现有技术一般状态的文件

“E” 在国际申请日的当天或之后公布的在先申请或专利

“L” 可能对优先权要求构成怀疑的文件, 或为确定另一篇引用文件的公布日而引用的或者因其他特殊理由而引用的文件(如具体说明的)

“O” 涉及口头公开、使用、展览或其他方式公开的文件

“P” 公布日先于国际申请日但迟于所要求的优先权日的文件

“T” 在申请日或优先权日之后公布, 与申请不相抵触, 但为了理解发明之理论或原理的在后文件

“X” 特别相关的文件, 单独考虑该文件, 认定要求保护的发明不是新颖的或不具有创造性

“Y” 特别相关的文件, 当该文件与另一篇或者多篇该类文件结合并且这种结合对于本领域技术人员为显而易见时, 要求保护的发明不具有创造性

“&” 同族专利的文件

国际检索实际完成的日期
18.1 月 2010 (18.01.2010)

国际检索报告邮寄日期
04.2 月 2010 (04.02.2010)

ISA/CN 的名称和邮寄地址:
中华人民共和国国家知识产权局
中国北京市海淀区蓟门桥西土城路 6 号 100088
传真号: (86-10)62019451

受权官员
柯静洁
电话号码: (86-10) **62085824**

国际检索报告

关于同族专利的信息

国际申请号

PCT/CN2009/074863

检索报告中引用的 专利文件	公布日期	同族专利	公布日期
CN201316159Y	30.09.2009	无	
CN2925324Y	25.07.2007	无	
CN2862913Y	31.01.2007	无	
CN87209343U	13.04.1988	无	
US6089143A	18.07.2000	无	
JP2002238747A	27.08.2002	JP3663139B2	22.06.2005

主题的分类

A47J19/00 (2006.01) i

A47J31/00 (2006.01) i

A47J31/44 (2006.01) i