

(12) NACH DEM VERTRAG ÜBER DIE INTERNATIONALE ZUSAMMENARBEIT AUF DEM GEBIET DES PATENTWESENS (PCT) VERÖFFENTLICHTE INTERNATIONALE ANMELDUNG

(19) Weltorganisation für geistiges Eigentum
Internationales Büro



(43) Internationales Veröffentlichungsdatum
15. April 2010 (15.04.2010)

(10) Internationale Veröffentlichungsnummer
WO 2010/040165 A3

(51) Internationale Patentklassifikation:

F16H 3/72 (2006.01) F03D 7/04 (2006.01)
H02P 9/42 (2006.01)

(21) Internationales Aktenzeichen: PCT/AT2009/000393

(22) Internationales Anmeldedatum:
9. Oktober 2009 (09.10.2009)

(25) Einreichungssprache: Deutsch

(26) Veröffentlichungssprache: Deutsch

(30) Angaben zur Priorität:
A 1581/2008 9. Oktober 2008 (09.10.2008) AT

(72) Erfinder; und

(71) Anmelder : HEHENBERGER, Gerald [AT/AT]; Wegscheide 33, A-9161 Maria Rain (AT).

(74) Anwälte: BEER, Manfred et al.; Lindengasse 8, A-1070 Wien (AT).

(81) Bestimmungsstaaten (soweit nicht anders angegeben, für jede verfügbare nationale Schutzrechtsart): AE, AG, AL, AM, AO, AT, AU, AZ, BA, BB, BG, BH, BR, BW, BY, BZ, CA, CH, CL, CN, CO, CR, CU, CZ, DE, DK, DM, DO, DZ, EC, EE, EG, ES, FI, GB, GD, GE, GH, GM, GT, HN, HR, HU, ID, IL, IN, IS, JP, KE, KG, KM, KN, KP, KR, KZ, LA, LC, LK, LR, LS, LT, LU, LY, MA,

MD, ME, MG, MK, MN, MW, MX, MY, MZ, NA, NG, NI, NO, NZ, OM, PE, PG, PH, PL, PT, RO, RS, RU, SC, SD, SE, SG, SK, SL, SM, ST, SV, SY, TJ, TM, TN, TR, TT, TZ, UA, UG, US, UZ, VC, VN, ZA, ZM, ZW.

(84) Bestimmungsstaaten (soweit nicht anders angegeben, für jede verfügbare regionale Schutzrechtsart): ARIPO (BW, GH, GM, KE, LS, MW, MZ, NA, SD, SL, SZ, TZ, UG, ZM, ZW), eurasisches (AM, AZ, BY, KG, KZ, MD, RU, TJ, TM), europäisches (AT, BE, BG, CH, CY, CZ, DE, DK, EE, ES, FI, FR, GB, GR, HR, HU, IE, IS, IT, LT, LU, LV, MC, MK, MT, NL, NO, PL, PT, RO, SE, SI, SK, SM, TR), OAPI (BF, BJ, CF, CG, CI, CM, GA, GN, GQ, GW, ML, MR, NE, SN, TD, TG).

Veröffentlicht:

- mit internationalem Recherchenbericht (Artikel 21 Absatz 3)
- vor Ablauf der für Änderungen der Ansprüche geltenden Frist; Veröffentlichung wird wiederholt, falls Änderungen eingehen (Regel 48 Absatz 2 Buchstabe h)

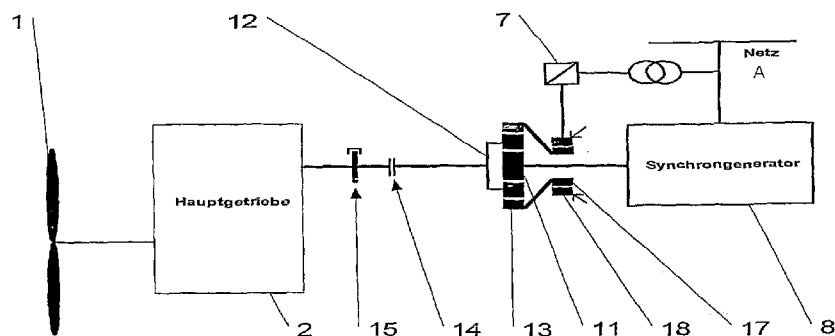
(88) Veröffentlichungsdatum des internationalen Recherchenberichts:

7. Oktober 2010

(54) Title: DIFFERENTIAL FOR A WIND POWER STATION

(54) Bezeichnung : DIFFERENTIALGETRIEBE FÜR WINDKRAFTANLAGE

Fig. 21



2 Main transmission
8 Synchronous generator
A Grid

(57) Abstract: A differential for a power generation station, in particular a wind power station, comprises three input elements or output elements. A first input element is connected to a drive shaft of the power generation station, an output element is connected to a generator (8), and a second input element is connected to an electric motor (6) as the differential drive. The first input element that is connected to the drive shaft rotates at a basic speed. The speed range of the first input element amounts to a minimum of ± 6.0 percent and a maximum of ± 20.0 percent of the basic speed while the electric motor (6) is operated at the nominal speed.

(57) Zusammenfassung: Ein Differentialgetriebe für eine Energiegewinnungsanlage, insbesondere für eine Windkraftanlage, weist drei An- bzw. Abtriebe auf, wobei ein erster Antrieb mit einer Antriebswelle der Energiegewinnungsanlage, ein

[Fortsetzung auf der nächsten Seite]



WO 2010/040165 A3

Abtrieb mit einem Generator (8) und ein zweiter Antrieb mit einer elektrischen Maschine (6) als Differential-Antrieb verbunden ist. Der mit der Antriebswelle verbundene erste Antrieb dreht mit einer Grunddrehzahl. Der Drehzahlbereich des ersten Antriebes beträgt mindestens $\pm 6,0\%$ und höchstens $\pm 20,0\%$ der Grunddrehzahl, während die elektrische Maschine (6) mit Nenn-drehzahl betrieben wird.

INTERNATIONAL SEARCH REPORT

International application No
PCT/AT2009/000393

A. CLASSIFICATION OF SUBJECT MATTER
 INV. F16H3/72 H02P9/42 F03D7/04
 ADD.

According to International Patent Classification (IPC) or to both national classification and IPC

B. FIELDS SEARCHED
 Minimum documentation searched (classification system followed by classification symbols)
 F16H H02P F03D

Documentation searched other than minimum documentation to the extent that such documents are included in the fields searched

Electronic data base consulted during the international search (name of data base and, where practical, search terms used)
 EPO-Internal

C. DOCUMENTS CONSIDERED TO BE RELEVANT

Category*	Citation of document, with indication, where appropriate, of the relevant passages	Relevant to claim No.
X	DE 199 55 586 A1 (SIEMENS AG [DE]) 13 June 2001 (2001-06-13) column 2, line 49 - column 3, line 51	1,3-13, 16,17, 19-36
X	EP 1 895 157 A2 (NORDEX ENERGY GMBH [DE]) 5 March 2008 (2008-03-05) paragraphs [0003], [0021]; figure 2	1-13, 16-36
X	EP 1 283 359 A1 (RWE PILLER GMBH [DE]) 12 February 2003 (2003-02-12) paragraph [0028]	1,3-13, 16,17, 19-36
X,P	EP 2 107 238 A1 (AMSC WINDTEC GMBH [AT]) 7 October 2009 (2009-10-07) paragraph [0029]; figure 1b ----- -/--	2,18

Further documents are listed in the continuation of Box C. See patent family annex.

* Special categories of cited documents :

"A" document defining the general state of the art which is not considered to be of particular relevance	"T" later document published after the international filing date or priority date and not in conflict with the application but cited to understand the principle or theory underlying the invention
"E" earlier document but published on or after the international filing date	"X" document of particular relevance; the claimed invention cannot be considered novel or cannot be considered to involve an inventive step when the document is taken alone
"L" document which may throw doubts on priority claim(s) or which is cited to establish the publication date of another citation or other special reason (as specified)	"Y" document of particular relevance; the claimed invention cannot be considered to involve an inventive step when the document is combined with one or more other such documents, such combination being obvious to a person skilled in the art.
"O" document referring to an oral disclosure, use, exhibition or other means	"&" document member of the same patent family
"P" document published prior to the international filing date but later than the priority date claimed	

Date of the actual completion of the international search 29 July 2010	Date of mailing of the international search report 06/08/2010
---	--

Name and mailing address of the ISA/ European Patent Office, P.B. 5818 Patentlaan 2 NL - 2280 HV Rijswijk Tel. (+31-70) 340-2040, Fax: (+31-70) 340-3016	Authorized officer Pileri, Pierluigi
--	---

INTERNATIONAL SEARCH REPORT

International application No
PCT/AT2009/000393

C(Continuation). DOCUMENTS CONSIDERED TO BE RELEVANT		
Category*	Citation of document, with indication, where appropriate, of the relevant passages	Relevant to claim No.
X	EP 1 548 279 A1 (VOITH TURBO KG [DE]) 29 June 2005 (2005-06-29) paragraphs [0028], [0029]; figures 2,4 -----	2-9, 18-25

INTERNATIONAL SEARCH REPORT

Information on patent family members

International application No

PCT/AT2009/000393

Patent document cited in search report		Publication date	Patent family member(s)	Publication date
DE 19955586	A1	13-06-2001	NONE	
EP 1895157	A2	05-03-2008	DE 102006040929 A1 US 2008054643 A1	20-03-2008 06-03-2008
EP 1283359	A1	12-02-2003	NONE	
EP 2107238	A1	07-10-2009	CN 101680430 A WO 2009132866 A1 US 2010137092 A1	24-03-2010 05-11-2009 03-06-2010
EP 1548279	A1	29-06-2005	CN 1637279 A CN 101050753 A DE 10361443 A1 JP 2005201260 A KR 20050065357 A US 2005194787 A1	13-07-2005 10-10-2007 28-07-2005 28-07-2005 29-06-2005 08-09-2005

A. KLASSIFIZIERUNG DES ANMELDUNGSGEGENSTANDES
 INV. F16H3/72 H02P9/42 F03D7/04
 ADD.

Nach der Internationalen Patentklassifikation (IPC) oder nach der nationalen Klassifikation und der IPC

B. RECHERCHIERTE GEBIETE

Recherchierter Mindestprüfstoff (Klassifikationssystem und Klassifikationssymbole)
 F16H H02P F03D

Recherchierte, aber nicht zum Mindestprüfstoff gehörende Veröffentlichungen, soweit diese unter die recherchierten Gebiete fallen

Während der internationalen Recherche konsultierte elektronische Datenbank (Name der Datenbank und evtl. verwendete Suchbegriffe)

EPO-Internal

C. ALS WESENTLICH ANGESEHENE UNTERLAGEN

Kategorie*	Bezeichnung der Veröffentlichung, soweit erforderlich unter Angabe der in Betracht kommenden Teile	Betr. Anspruch Nr.
X	DE 199 55 586 A1 (SIEMENS AG [DE]) 13. Juni 2001 (2001-06-13) Spalte 2, Zeile 49 - Spalte 3, Zeile 51	1,3-13, 16,17, 19-36
X	EP 1 895 157 A2 (NORDEX ENERGY GMBH [DE]) 5. März 2008 (2008-03-05) Absätze [0003], [0021]; Abbildung 2	1-13, 16-36
X	EP 1 283 359 A1 (RWE PILLER GMBH [DE]) 12. Februar 2003 (2003-02-12) Absatz [0028]	1,3-13, 16,17, 19-36
X,P	EP 2 107 238 A1 (AMSC WINDTEC GMBH [AT]) 7. Oktober 2009 (2009-10-07) Absatz [0029]; Abbildung 1b	2,18
	-/--	

Weitere Veröffentlichungen sind der Fortsetzung von Feld C zu entnehmen Siehe Anhang Patentfamilie

* Besondere Kategorien von angegebenen Veröffentlichungen :

"A" Veröffentlichung, die den allgemeinen Stand der Technik definiert, aber nicht als besonders bedeutsam anzusehen ist

"E" älteres Dokument, das jedoch erst am oder nach dem internationalen Anmeldedatum veröffentlicht worden ist

"L" Veröffentlichung, die geeignet ist, einen Prioritätsanspruch zweifelhaft erscheinen zu lassen, oder durch die das Veröffentlichungsdatum einer anderen im Recherchenbericht genannten Veröffentlichung belegt werden soll oder die aus einem anderen besonderen Grund angegeben ist (wie ausgeführt)

"O" Veröffentlichung, die sich auf eine mündliche Offenbarung, eine Benutzung, eine Ausstellung oder andere Maßnahmen bezieht

"P" Veröffentlichung, die vor dem internationalen Anmeldedatum, aber nach dem beanspruchten Prioritätsdatum veröffentlicht worden ist

"T" Spätere Veröffentlichung, die nach dem internationalen Anmeldedatum oder dem Prioritätsdatum veröffentlicht worden ist und mit der Anmeldung nicht kollidiert, sondern nur zum Verständnis des der Erfindung zugrundeliegenden Prinzips oder der ihr zugrundeliegenden Theorie angegeben ist

"X" Veröffentlichung von besonderer Bedeutung; die beanspruchte Erfindung kann allein aufgrund dieser Veröffentlichung nicht als neu oder auf erfinderischer Tätigkeit beruhend betrachtet werden

"Y" Veröffentlichung von besonderer Bedeutung; die beanspruchte Erfindung kann nicht als auf erfinderischer Tätigkeit beruhend betrachtet werden, wenn die Veröffentlichung mit einer oder mehreren anderen Veröffentlichungen dieser Kategorie in Verbindung gebracht wird und diese Verbindung für einen Fachmann naheliegend ist

"&" Veröffentlichung, die Mitglied derselben Patentfamilie ist

Datum des Abschlusses der internationalen Recherche

29. Juli 2010

Absenddatum des internationalen Recherchenberichts

06/08/2010

Name und Postanschrift der Internationalen Recherchenbehörde
 Europäisches Patentamt, P.B. 5818 Patentlaan 2
 NL - 2280 HV Rijswijk
 Tel. (+31-70) 340-2040,
 Fax: (+31-70) 340-3016

Bevollmächtigter Bediensteter

Pileri, Pierluigi

C. (Fortsetzung) ALS WESENTLICH ANGESEHENE UNTERLAGEN		
Kategorie*	Bezeichnung der Veröffentlichung, soweit erforderlich unter Angabe der in Betracht kommenden Teile	Betr. Anspruch Nr.
X	EP 1 548 279 A1 (VOITH TURBO KG [DE]) 29. Juni 2005 (2005-06-29) Absätze [0028], [0029]; Abbildungen 2,4 -----	2-9, 18-25

INTERNATIONALER RECHERCHENBERICHT

Angaben zu Veröffentlichungen, die zur selben Patentfamilie gehören

Internationales Aktenzeichen

PCT/AT2009/000393

Im Recherchenbericht angeführtes Patentdokument	Datum der Veröffentlichung	Mitglied(er) der Patentfamilie	Datum der Veröffentlichung
DE 19955586	A1	13-06-2001	KEINE
EP 1895157	A2	05-03-2008	DE 102006040929 A1 US 2008054643 A1
EP 1283359	A1	12-02-2003	KEINE
EP 2107238	A1	07-10-2009	CN 101680430 A WO 2009132866 A1 US 2010137092 A1
EP 1548279	A1	29-06-2005	CN 1637279 A CN 101050753 A DE 10361443 A1 JP 2005201260 A KR 20050065357 A US 2005194787 A1