



(12) 实用新型专利

(10) 授权公告号 CN 217339132 U

(45) 授权公告日 2022.09.02

(21) 申请号 202120543833.8

(22) 申请日 2021.03.16

(73) 专利权人 梧州市红十字会医院

地址 543002 广西壮族自治区梧州市新兴
一路3-1号梧州市红十字会医院

(72) 发明人 陈巧琼 张洪菊 杨丽莎 温桂霞
农艳芳 黄珍 陆燕红 蔡金秀
马霖

(74) 专利代理机构 北京清控智云知识产权代理
事务所(特殊普通合伙)
11919

专利代理师 马肃

(51) Int.Cl.

A61F 13/10 (2006.01)

A61G 7/075 (2006.01)

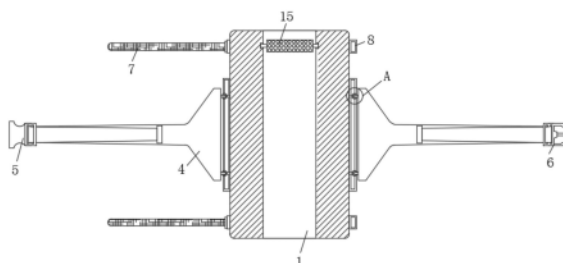
权利要求书1页 说明书3页 附图2页

(54) 实用新型名称

多用途充气式内瘘术后固定带

(57) 摘要

本实用新型涉及医疗用品技术领域,且公开了多用途充气式内瘘术后固定带,包括布袋;本实用新型通过将气体从充气口处吹入到充气枕内,气体在进入到充气枕内后会使充气枕整体进行展开,当充气枕内的气体充入到合适的量后通过环形套和连接带的配合下将卡塞拿起并塞入到充气口中,能够实现将三角巾与三角枕二合为一体,具备了携带方便,一物两用和经济实用的特点,同时通过用手拉动肩带穿过第一活动扣或第二活动扣的另一端,肩带在另一端在拉动时会通过第一活动扣或第二活动扣的配合下进行拉长,肩带的另一端在拉长后会使得布袋向上升起,能够根据患者的需求对绑带的长度进行调节,灵活性较高,提高了患者的舒适度。



1. 多用途充气式内瘘术后固定带,包括布袋(1),其特征在于:所述布袋(1)的内部防止有充气枕(2),所述充气枕(2)的顶部为凹型设计,所述充气枕(2)的表面连通有充气口(3),所述充气口(3)的另一端贯穿并延伸至布袋(1)的外部,所述布袋(1)的表面开设有与充气口(3)配合使用的通孔,所述布袋(1)的两侧均设置有肩带(4),两个所述肩带(4)的表面分别安装有第一活动扣(5)和第二活动扣(6),所述第一活动扣(5)和第二活动扣(6)为卡接状态,所述布袋(1)的一侧通过固定件安装有两个魔术贴(7),所述布袋(1)的另一侧栓接有与魔术贴(7)配合使用的限位环(8)。

2. 根据权利要求1所述的多用途充气式内瘘术后固定带,其特征在于:所述布袋(1)由进口薄海绵制造而成,所述充气枕(2)由PVC材料制造而成。

3. 根据权利要求1所述的多用途充气式内瘘术后固定带,其特征在于:所述布袋(1)的两侧均对称安装有吊环(9),所述肩带(4)的一侧缝制有与吊环(9)系接的绳索(10)。

4. 根据权利要求1所述的多用途充气式内瘘术后固定带,其特征在于:所述布袋(1)的两侧均缝制有收纳袋(11)。

5. 根据权利要求1所述的多用途充气式内瘘术后固定带,其特征在于:所述充气口(3)的内部卡接有卡塞(12),所述卡塞(12)的一侧通过连接带系接有环形套(13),所述环形套(13)的内部与充气口(3)的表面固定套接。

6. 根据权利要求1所述的多用途充气式内瘘术后固定带,其特征在于:所述布袋(1)的底部缝制有拉链(14),所述拉链(14)的表面安装有拉头。

7. 根据权利要求1所述的多用途充气式内瘘术后固定带,其特征在于:所述布袋(1)的顶部设置有药剂带(15),所述布袋(1)的两侧均开设有与药剂带(15)配合使用的凹槽。

多用途充气式内瘘术后固定带

技术领域

[0001] 本实用新型涉及医疗用品技术领域,具体为多用途充气式内瘘术后固定带。

背景技术

[0002] 动静脉内瘘术是肾脏病科手术之一,主要用于血液透析治疗,动静脉内瘘术是一种血管吻合的小手术,将前臂靠近手腕部位的动脉和邻近的静脉作一缝合,使吻合后的静脉中流动着动脉血,形成一个动静脉内瘘。

[0003] 申请号为:CN201820003308.5,本实用新型公开了一种痔瘘术后切口固定带,包括带体,所述带体的一端设置有两条侧带,另一端设置有松紧环带,所述带体靠近松紧环带的一端设置有标识带,所述标识带通过两侧的两条松紧带与所述带体连接,所述带体为长方形双层棉布带。本实用新型的痔瘘术后切口固定带设计合理,使用方便,操作简单,能够有效对混合痔或肛瘘手术后切口敷料进行固定,固定带采用棉布支撑,皮肤不会出现过敏,棉布透气性好,有利于切口的愈合,避免了胶布过敏给患者带来的不适和痛苦,值得临床推广使用。

[0004] 综上所述,目前临床上多用三角巾保持肢体功能位及枕头抬高肢体,三角巾用料簿在使用时需在患者颈部打结,调节不方便,患者使用不舒适,而且患者卧床时需抬高术肢,普通枕头易凹陷,高度无法达到要求,而部分有角度的海绵三角枕表面平滑,中间无凹型设计或有凹型设计的左右两侧又没有固定带固定,熟睡后术侧肢体易偏离枕头甚至受压,导致内瘘成功率下降。

实用新型内容

[0005] 本实用新型的目的在于提供多用途充气式内瘘术后固定带,具备了能够根据患者的需求对绑带的长度进行调节和能够将三角巾与三角枕二合为一体的优点,解决了现有的内瘘术后固定带无法对绑带的长度进行调节和功能单一的问题。

[0006] 为实现上述目的,本实用新型提供如下技术方案:多用途充气式内瘘术后固定带,包括布袋,所述布袋的内部防止有充气枕,所述充气枕的顶部为凹型设计,所述充气枕的表面连通有充气口,所述充气口的另一端贯穿并延伸至布袋的外部,所述布袋的表面开设有与充气口配合使用的通孔,所述布袋的两侧均设置有肩带,两个所述肩带的表面分别安装有第一活动扣和第二活动扣,所述第一活动扣和第二活动扣为卡接状态,所述布袋的一侧通过固定件安装有两个魔术贴,所述布袋的另一侧栓接有与魔术贴配合使用的限位环。

[0007] 优选的,所述布袋由进口薄海绵制造而成,所述充气枕由PVC材料制造而成。

[0008] 优选的,所述布袋的两侧均对称安装有吊环,所述肩带的一侧缝制有与吊环系接的绳索。

[0009] 优选的,所述布袋的两侧均缝制有收纳袋。

[0010] 优选的,所述充气口的内部卡接有卡塞,所述卡塞的一侧通过连接带系接有环形套,所述环形套的内部与充气口的表面固定套接。

[0011] 优选的,所述布袋的底部缝制有拉链,所述拉链的表面安装有拉头。

[0012] 优选的,所述布袋的顶部设置有药剂带,所述布袋的两侧均开设有与药剂带配合使用的凹槽。

[0013] 与现有技术相比,本实用新型的有益效果如下:

[0014] 1、本实用新型通过将气体从充气口处吹入到充气枕内,气体在进入充气枕内后会使充气枕整体进行展开,当充气枕内的气体充入到合适的量后通过环形套和连接带的配合下将卡塞拿起并塞入到充气口中,能够实现将三角巾与三角枕二合为一体,具备了携带方便,一物两用和经济实用的特点;

[0015] 2、本实用新型通过用手拉动肩带穿过第一活动扣或第二活动扣的另一端,肩带在另一端在拉动时会通过第一活动扣或第二活动扣的配合下进行拉长,肩带的另一端在拉长后会使布袋向上升起,能够根据患者的需求对绑带的长度进行调节,灵活性较高,提高了患者的舒适度。

附图说明

[0016] 图1为本实用新型结构俯视剖视图;

[0017] 图2为本实用新型结构右侧局部剖视图;

[0018] 图3为本实用新型布袋和拉链配合使用示意图;

[0019] 图4为本实用新型图1中A处放大示意图;

[0020] 图5为本实用新型图2中B处放大示意图。

[0021] 图中:1、布袋;2、充气枕;3、充气口;4、肩带;5、第一活动扣;6、第二活动扣;7、魔术贴;8、限位环;9、吊环;10、绳索;11、收纳袋;12、卡塞;13、环形套;14、拉链;15、药剂带。

具体实施方式

[0022] 下面将结合本实用新型实施例中的附图,对本实用新型实施例中的技术方案进行清楚、完整地描述,显然,所描述的实施例仅仅是本实用新型一部分实施例,而不是全部的实施例。基于本实用新型中的实施例,本领域普通技术人员在没有做出创造性劳动前提下所获得的所有其他实施例,都属于本实用新型保护的范围。

[0023] 请参阅图1、图2、图3和图5,本实用新型提供了一种实施例:多用途充气式内瘘术后固定带,包括布袋1,布袋1的内部防止有充气枕2,充气枕2的顶部为凹型设计,充气枕2的表面连通有充气口3,充气口3的另一端贯穿并延伸至布袋1的外部,布袋1的表面开设有与充气口3配合使用的通孔,通过将气体从充气口3处吹入到充气枕2内,气体在进入充气枕2内后会使充气枕2整体进行展开,当充气枕2内的气体充入到合适的量后通过环形套13和连接带的配合下将卡塞12拿起并塞入到充气口3中,能够实现将三角巾与三角枕二合为一体,具备了携带方便,一物两用和经济实用的特点。

[0024] 进一步的,布袋1由进口薄海绵制造而成,充气枕2由PVC材料制造而成,布袋1具有保温、隔热、吸音、阻燃和防静电的优点,充气枕2材料具有强度高、稳定性好和材质轻的优点。

[0025] 进一步的,充气口3的内部卡接有卡塞12,卡塞12的一侧通过连接带系接有环形套13,环形套13的内部与充气口3的表面固定套接,通过卡塞12和环形套13的设置,能够对充

气口3进行密封,防止气体充充气枕2内流出。

[0026] 进一步的,布袋1的底部缝制有拉链14,拉链14的表面安装有拉头,通过拉链14和拉头的设置,能够方便将充气枕2从布袋1内取出,方便分开进行清理。

[0027] 请参阅图1、图2和图4,本实用新型提供一种实施例:多用途充气式内瘘术后固定带,布袋1的两侧均设置有肩带4,两个肩带4的表面分别安装有第一活动扣5和第二活动扣6,第一活动扣5和第二活动扣6为卡接状态,布袋1的一侧通过固定件安装有两个魔术贴7,布袋1的另一侧栓接有与魔术贴7配合使用的限位环8,通过用手拉动肩带4穿过第一活动扣5或第二活动扣6的另一端,肩带4在另一端在拉动时会通过第一活动扣5或第二活动扣6的配合下进行拉长,肩带4的另一端在拉长后会使得布袋1向上升起,能够根据患者的需求对绑带的长度进行调节,灵活性较高,提高了患者的舒适度。

[0028] 进一步的,布袋1的两侧均对称安装有吊环9,肩带4的一侧缝制有与吊环9系接的绳索10,通过吊环9和绳索10的设置,能够使布袋1与肩带4进行分离,灵活性较高。

[0029] 进一步的,布袋1的两侧均缝制有收纳袋11,通过收纳袋11的设置,能够对分离下来的肩带4进行存放,提高了存储效果。

[0030] 进一步的,布袋1的顶部设置有药剂带15,布袋1的两侧均开设有与药剂带15配合使用的凹槽,通过药剂带15的设置,能够对患者的伤口加以敷药,提高了术后的恢复效果。

[0031] 需要说明的是,在本文中,诸如第一和第二等之类的关系术语仅仅用来将一个实体或者操作与另一个实体或操作区分开来,而不一定要求或者暗示这些实体或操作之间存在任何这种实际的关系或者顺序。而且,术语“包括”、“包含”或者其任何其他变体意在涵盖非排他性的包含,从而使得包括一系列要素的过程、方法、物品或者设备不仅包括那些要素,而且还包括没有明确列出的其他要素,或者是还包括为这种过程、方法、物品或者设备所固有的要素。在没有更多限制的情况下,由语句“包括一个……”限定的要素,并不排除在包括所述要素的过程、方法、物品或者设备中还存在另外的相同要素。

[0032] 尽管已经示出和描述了本实用新型的实施例,对于本领域的普通技术人员而言,可以理解在不脱离本实用新型的原理和精神的情况下可以对这些实施例进行多种变化、修改、替换和变型,本实用新型的范围由所附权利要求及其等同物限定。

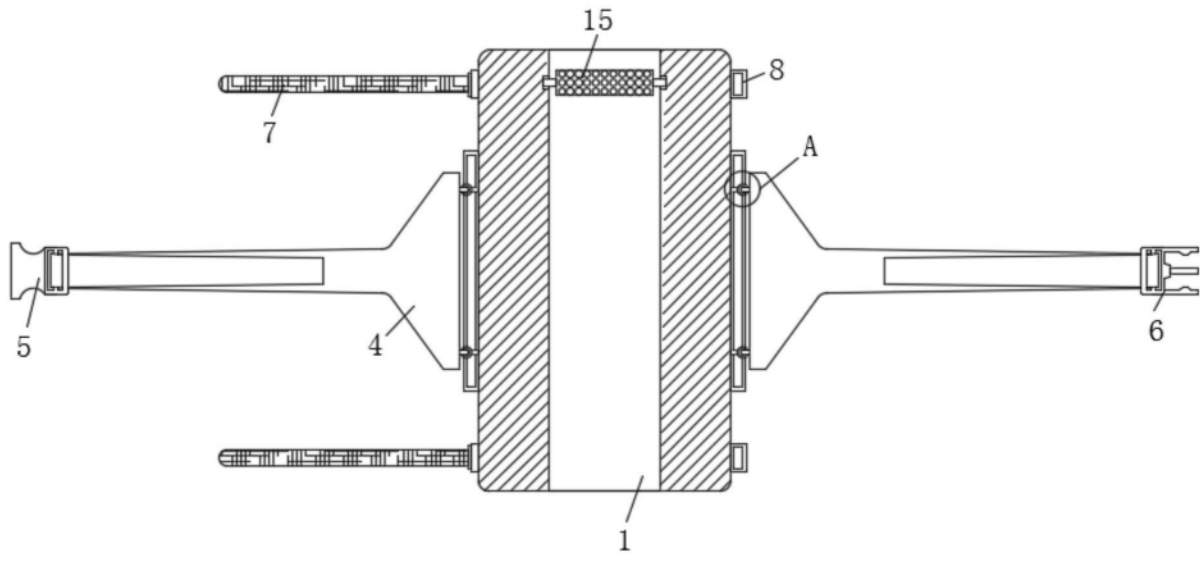


图1

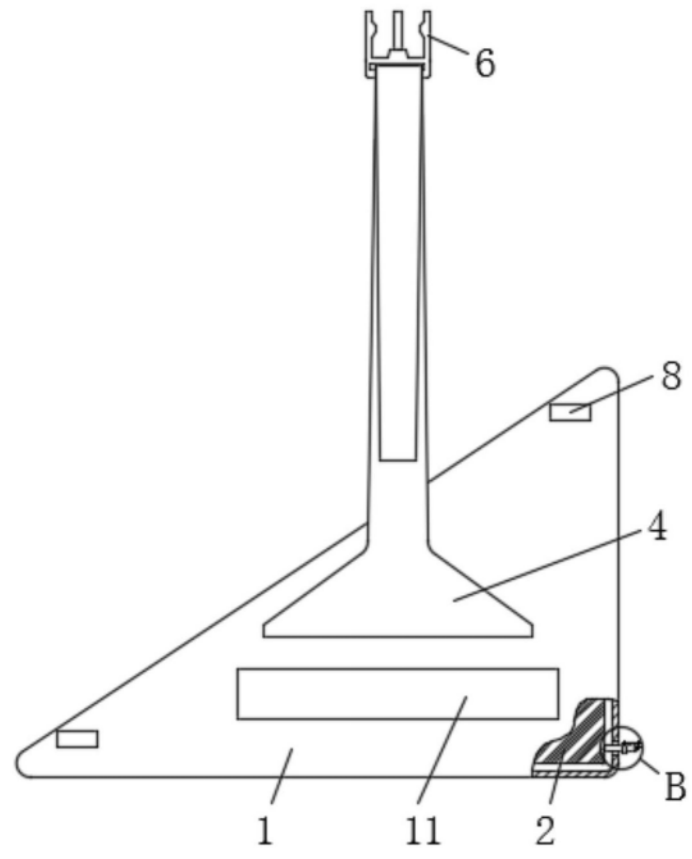


图2

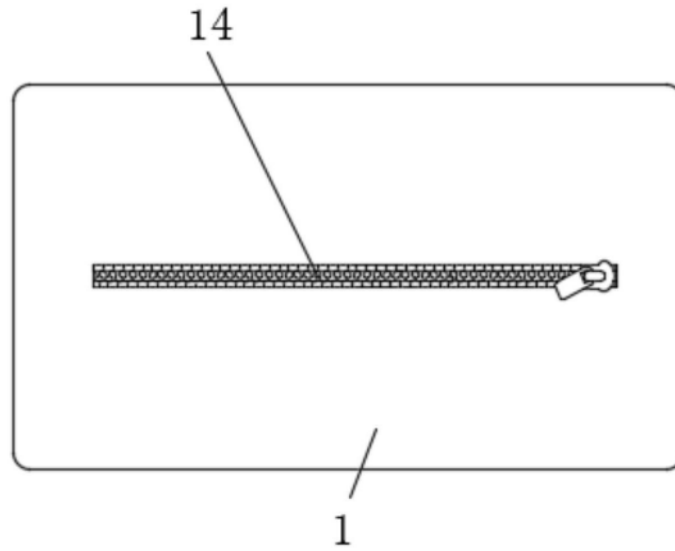


图3

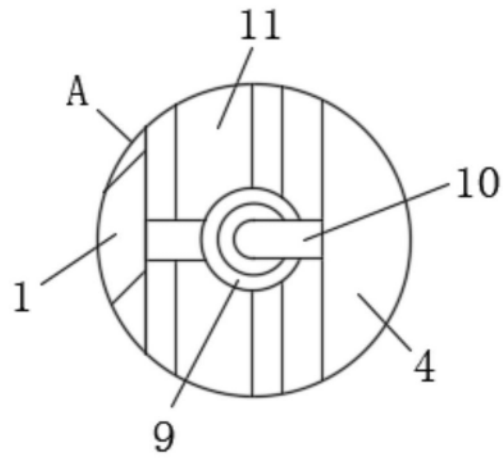


图4

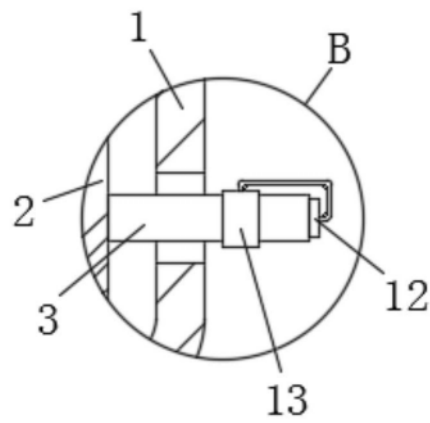


图5