



(12) 发明专利

(10) 授权公告号 CN 101963835 B

(45) 授权公告日 2013.04.24

(21) 申请号 200910304775.7

CN 1444151 A, 2003.09.24, 说明书第 2 - 8

(22) 申请日 2009.07.24

页, 图 1 - 3.

(73) 专利权人 鸿富锦精密工业(深圳)有限公司
地址 518109 广东省深圳市宝安区龙华镇油
松第十工业区东环二路 2 号
专利权人 鸿海精密工业股份有限公司

审查员 石岗

(72) 发明人 廖明裕 周玉柱 卓小棋

(51) Int. Cl.

G06F 1/26(2006.01)

H02H 3/08(2006.01)

G01R 19/165(2006.01)

G01R 31/02(2006.01)

(56) 对比文件

TW 200723632, 2007.06.16, 全文.

EP 1243111 A1, 2002.09.25, 全文.

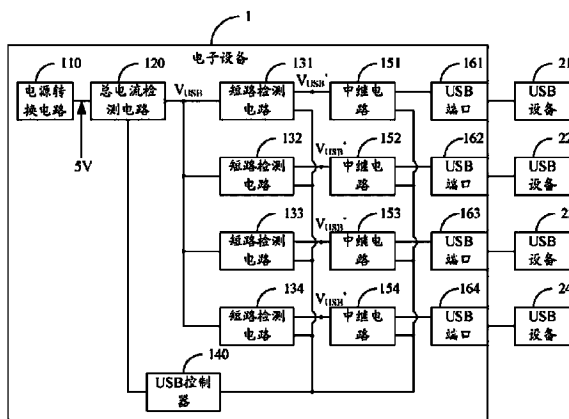
权利要求书2页 说明书5页 附图4页

(54) 发明名称

动态分配 USB 端口电源的电子设备及方法

(57) 摘要

一种动态分配 USB 端口电源的电子设备及方法, 其包括总电流检测电路、多个短路检测电路、多个中继电路及 USB 控制器。总电流检测电路用于检测提供给 USB 端口的总电流是否超过额定总电流, 包括第一电流 / 电压转换电路及第一电压比较电路。多个短路检测电路连接于总电流检测电路与对应的 USB 端口之间, 用于检测插入对应的 USB 端口的 USB 设备是否短路。多个中继电路对应连接于短路检测电路与 USB 端口之间, 用于通断 USB 端口与内部电路的连接。USB 控制器用于根据总电流检测结果及短路检测结果控制中继电路通断对应的 USB 端口。本发明电子设备检测 USB 端口的总电流是否超过额定总电流及检测每个插入的 USB 设备是否短路, 从而控制中继电路通断对应的 USB 端口, 实现 USB 端口电源的动态分配。



1. 一种动态分配通用串行总线 USB 电源的电子设备,其具有多个 USB 端口,其中,每个 USB 端口对应连接一个 USB 设备,其特征在于,所述电子设备包括:

总电流检测电路,用于接收 USB 端口驱动电压并传送至所述 USB 端口,并检测提供给所述 USB 端口的总电流是否超过额定总电流,并输出总电流检测结果,所述总电流检测电路包括第一电流 / 电压转换电路及第一电压比较电路,所述第一电流 / 电压转换电路用于将检测到的电流信号转换为电压信号,所述第一电压比较电路用于判断所述电压信号是否超过参考电压信号,并输出比较信号;

多个短路检测电路,连接于所述总电流检测电路与对应的 USB 端口之间,用于检测插入其对应的 USB 端口中的 USB 设备是否短路,并输出短路检测结果;

多个中继电路,对应连接于所述多个短路检测电路与 USB 端口之间,用于接通 / 切断 USB 端口与其内部电路的连接;以及

USB 控制器,与所述总电流检测电路、所述多个短路检测电路以及所述多个中继电路相连,用于根据所述比较信号以及短路检测结果输出控制信号,从而控制所述中继电路通断对应的 USB 端口。

2. 如权利要求 1 所述的电子设备,其特征在于,更包括电源转换电路,用于将外部交流电源转换为所述 USB 端口驱动电压。

3. 如权利要求 1 所述的电子设备,其特征在于,所述第一电流 / 电压转换电路包括:

第一电容;

第一电阻,与所述第一电容并行连接于所述总电流检测电路的输入端与输出端之间,用于感测所述电流信号;以及

第一运算放大器,其负极输入端与所述总电流检测电路输入端相连,其正极输入端与所述总电流检测电路的输出端相连,其输出端输出代表感测到的电流大小的电压信号。

4. 如权利要求 1 所述的电子设备,其特征在于,所述多个短路检测电路均包括:

第二电流 / 电压转换电路,用于将检测到的电流信号转换为电压信号;以及

第二电压比较电路,用于判断所述电压信号是否超过参考电压信号,并输出比较信号至所述 USB 控制器。

5. 如权利要求 4 所述的电子设备,其特征在于,所述第二电流 / 电压转换电路包括:

第二电容;

第二电阻,与所述第二电容并行连接于对应的短路检测电路的输入端与输出端之间,用于感测所述电流信号;以及

第二运算放大器,其负极输入端与所述对应短路检测电路的输入端相连,其正极输入端与对应短路检测电路的输出端相连,其输出端输出代表感测到的电流大小的电压信号。

6. 如权利要求 5 所述的电子设备,其特征在于,所述第二电压比较电路包括:

比较器,其正极输入端与所述运算放大器的输出端相连,其负极输入端作为参考电压端,其输出端与所述 USB 控制器相连,用于输出所述比较信号;

第三电阻,连接于所述比较器负极输入端与地之间;以及

第四电阻,连接于所述比较器负极输入端与其电源端之间,其与所述第三电阻组成分压电路。

7. 如权利要求 3 所述的电子设备,其特征在于,所述第一电压比较电路包括:

比较器,其正极输入端与所述运算放大器的输出端相连,其负极输入端作为参考电压端,其输出端与所述 USB 控制器相连,用于输出所述比较信号;

第三电阻,连接于所述比较器负极输入端与地之间;以及

第四电阻,连接于所述比较器负极输入端与其电源端之间,其与所述第三电阻组成分压电路。

8. 如权利要求 1 所述的电子设备,其特征在于,所述每个中继电路包括:

电晶体,其基极与所述 USB 控制器相连,其发射极接地,用于放大所述控制信号;以及

芯片,用于根据所述放大后的控制信号通断对应的 USB 端口,其具有五个引脚,其中,第一引脚接收电源信号,第二引脚悬空,第三引脚与其对应的短路检测电路相连,第四引脚与其对应的 USB 端口相连,第五引脚与所述电晶体的集电极相连。

9. 一种动态分配通用串行总线 USB 端口电源的方法,其特征在于,包括:

接收 USB 设备插入信号;

判断插入的 USB 设备是否短路;

如果没有短路的话,利用电流 / 电压转换电路将检测到的总的电流信号转换为电压信号,并利用电压比较电路判断所述电压信号是否超过参考电压信号,从而判断流过 USB 端口的总电流是否大于额定总电流;以及

如果没有大于额定总电流的话,分配电源给相应的 USB 端口。

10. 如权利要求 9 所述的动态分配通用串行总线 USB 端口电源的方法,其特征在于,所述判断插入的 USB 设备是否短路的步骤还包括当插入的 USB 设备短路时,发出除能信号,并通知用户移除所述插入的 USB 设备的步骤。

11. 如权利要求 9 所述的动态分配通用串行总线 USB 端口电源的方法,其特征在于,所述判断流过 USB 端口的总电流是否大于额定总电流的步骤还包括当流过 USB 端口的总电流超过额定总电流时,发出除能信号,并通知用户移除相应的 USB 设备的步骤。

12. 如权利要求 9 所述的动态分配通用串行总线 USB 端口电源的方法,其特征在于,更包括重新启动插入的 USB 设备对应的 USB 端口的步骤。

动态分配 USB 端口电源的电子设备及方法

技术领域

[0001] 本发明涉及一种动态分配通用串行总线 (Universal Serial Bus, USB) 端口电源的电子设备及方法。

背景技术

[0002] USB 端口是一种 4 线串行端口,其包括两个数据线 (D+, D-), 一个电源线 (Vbus) 和一个接地线 (GND)。通常,具有 USB 端口的电子设备可以为插入其的 USB 设备,例如:硬盘等,提供电源。因此,上述 USB 设备在其内部不包括电源的情况下也同样可以工作。

[0003] 目前,现行的 USB 端口标准规定每个 USB 端口允许提供的最大电压和电流分别为 5V 和 500mA,所以当某一个 USB 设备电流需求超过 500mA 时,使用者需要再接线至其他 USB 端口以获取额外的电流,给使用者造成诸多不便。

发明内容

[0004] 有鉴于此,需提供一种动态分配通用串行总线 (Universal Serial Bus, USB) 端口电源的电子设备及方法,可以动态的分配电源给 USB 端口。

[0005] 此外,还需提供一种动态分配 USB 端口电源的方法。

[0006] 本发明实施方式中的动态分配 USB 端口电源的电子设备及方法,其具有多个 USB 端口,其中,每个 USB 端口对应连接一个 USB 设备,所述电子设备包括总电流检测电路、多个短路检测电路、多个中继电路以及 USB 控制器。其中,总电流检测电路用于接收 USB 端口驱动电压并传送至所述 USB 端口,并检测提供给所述 USB 端口的总电流是否超过额定总电流。所述总电流检测电路包括第一电流 / 电压转换电路以及第一电压比较电路。所述第一电流 / 电压转换电路用于将检测到的电流信号转换为电压信号。所述第一电压比较电路用于判断所述电压信号是否超过参考电压信号,并输出比较信号。所述短路检测电路连接于所述总电流检测电路与对应的 USB 端口之间,用于检测插入其对应的 USB 端口中的 USB 设备是否短路,并输出短路检测结果。所述中继电路对应连接于所述短路检测电路与 USB 端口之间,用于接通 / 切断 USB 端口与其内部电路的连接。USB 控制器与所述总电流检测电路、所述多个短路检测电路以及所述多个中继电路相连,用于根据所述比较信号以及短路检测结果输出控制信号,从而控制所述中继电路通断对应的 USB 端口。

[0007] 本发明实施方式中的动态分配 USB 端口电源的方法,包括以下步骤:接收 USB 设备插入信号;判断插入的 USB 设备是否短路;如果没有短路的话,判断流过 USB 端口的总电流是否大于额定总电流;以及如果没有大于额定总电流的话,分配电源给相应的 USB 端口。

[0008] 本发明中,电子设备利用总电流检测电路以及多个短路检测电路检测 USB 端口的总电流是否超过额定总电流以及检测每个插入的 USB 设备是否短路,从而控制中继电路通断对应的 USB 端口,实现 USB 端口电源的动态分配。

附图说明

- [0009] 图 1 所示为本发明动态分配 USB 端口电源的电子设备的模块图；
- [0010] 图 2 所示为本发明 USB 端口动态分配电源的示意图；
- [0011] 图 3 所示为本发明图 1 中总电流检测电路的具体电路图；以及
- [0012] 图 4 所示为本发明图 1 中中继电路的具体电路图；
- [0013] 图 5 所示为本发明动态分配 USB 端口电源的方法流程图。

具体实施方式

[0014] 图 1 为本发明动态分配通用串行总线 (Universal Serial Bus, USB) 电源的电子设备的模块图。其中, 电子设备 1 包括电源转换电路 110、总电流检测电路 120、多个短路检测电路 131、132、133、134、USB 控制器 140、多个中继电路 151、152、153、154 以及多个 USB 端口 161、162、163、164。其中, 所述 USB 端口 161、162、163、164 可以选择连接 USB 设备 21、22、23、24 中的一个或者多个。本实施方式中, 仅以四个 USB 端口为例予以说明, 其他实施方式中, USB 端口的数量可以不同。且, 每个 USB 端口都对应有一个短路检测电路与中继电路, 因此, 本实施方式的电子设备 1 中短路检测电路与中继电路的数量均为四个。

[0015] 电源转换电路 110 用于将外部交流电源转换为可驱动所述 USB 端口 161、162、163、164 的电源, 例如: 5V。总电流检测电路 120 与电源转换电路 110 相连, 用于接收 USB 端口驱动电压并传送至 USB 端口 161、162、163、164, 并检测供给所述 USB 端口 161、162、163、164 的总电流是否超过额定总电流, 并输出总电流检测结果。短路检测电路 131、132、133、134 连接于总电流检测电路 120 与对应的 USB 端口 161、162、163、164 之间, 用于检测插入其对应的 USB 端口中的 USB 设备是否发生短路, 并输出短路检测结果。中继电路 151、152、153、154 对应连接于短路检测电路 131、132、133、134 与 USB 端口 161、162、163、164 之间, 用于切断 USB 端口与电子设备 1 内部电路的连接, 即切断某个 USB 端口与其对应的短路检测电路 131 的连接。USB 控制器 140 与总电流检测电路 120、短路检测电路 131、132、133、134 以及中继电路 151、152、153、154 相连, 用于根据总电流检测结果以及短路检测结果输出控制信号, 从而控制中继电路 151、152、153、154 通断 USB 端口 161、162、163、164 与其对应的内部电路的连接。本实施方式中, 节点 V_{USB} 与 V_{USB}' 的电压均大致等于 5V。

[0016] 请同时参阅图 2, 所示为本发明 USB 端口动态分配电源的示意图。根据 USB 端口标准规定可知, 每个 USB 端口允许提供的最大电流为 500mA, 故, 本实施方式中, USB 端口 161、162、163、164 的额定总电流即为 4 个 USB 端口 161、162、163、164 的电流总和, 即, 2A。由图 2 可知, 插入至 USB 端口 161、162、163 的 USB 设备 21、22、23 所需的电流分别为 100mA、300mA、800mA。由于 USB 设备 23 所需要的电流超过 USB 端口标准所规定的最大电流 (500mA), 故, 该种 USB 设备被称之为非标准 USB 设备。在现有的方式中, 这种非标准 USB 设备就需要两个以上的 USB 端口同时提供电流。

[0017] 然而, 在本实施方式中, 当 USB 设备 23 插入至 USB 端口 163 时, 其对应的短路检测电路 133 会检测 USB 设备 23 是否短路。如果发生短路, 短路检测电路 133 发送短路检测信号至 USB 控制器 140, 则 USB 控制器 140 切断 USB 端口 163 与电子设备 1 内部电路的连接, 并通知用户移除插入的 USB 设备 23。当 USB 设备 23 移除后, USB 控制器 140 重新启动所述 USB 端口 163。如果没有短路发生, 总电流检测电路 120 同时也会检测提供给 USB 端口 161、162、163 的总电流是否超过额定总电流。如果超过所述额定总电流, 则总电流检测电路 120

发出总电流检测结果至 USB 控制器 140, USB 控制器 140 同样断开 USB 端口 163 与电子设备 1 内部电路的连接, 并通知用户移除插入的 USB 设备 23。同样, 当 USB 设备 23 移除后, USB 控制器 140 重新启动所述 USB 端口 163。如果没有超过额定总电流, 则电子设备 1 分配电源至 USB 端口 163。故, 本实施方式中, 非标准 USB 设备 23 仅需一个 USB 端口 163 即可供电。

[0018] 同样地, 当 USB 设备 24 插入至 USB 端口 164 时, 短路检测电路 134 与总电流检测电路 120 会进行同样的检测工作。也就是说, 只有当 USB 设备 24 所需要的电流小于 800mA 时, 电子设备 1 才有足够的电源分配, 反之, USB 控制器 140 则会按照预先设定好的规则切断相应的 USB 端口, 例如: 最后插入的 USB 端口 (USB 端口 164), 或者非标准 USB 端口 (USB 端口 163), 与电子设备 1 内部的电路连接。当 USB 设备 24 移除后, USB 控制器 140 重新启动所述 USB 端口 164。

[0019] 由于短路检测电路 131、132、133、134 与总电流检测电路 120 的内部电路均相同, 故, 本实施方式中仅以总电流检测电路 120 为例子以说明, 如图 3 所示。总电流检测电路 120 包括电流 / 电压转换电路 121 与电压比较电路 122。其中, 电流 / 电压转换电路 121 用于将检测到的电流信号转换为电压信号, 其包括电容 C1、多个电阻 R1、R2、R3、R4、R5 以及运算放大器 A1。电阻 R1 与电容 C1 并行连接于总电流检测电路 120 的输入端 (5V) 与其输出端 (节点 V_{BUS}) 之间, 电阻 R2 串连于运算放大器 A1 的负极输入端与节点 V_{BUS} 之间, 电阻 R3 串连于运算放大器 A1 正极输入端与 5V 之间, 电阻 R4 连接于运算放大器 A1 的输出端与负极输入端之间, 电阻 R5 连接于运算放大器 A1 正极输入端与接地端之间。其中, 电阻 R2、R3、R4、R5 与运算放大器 A1 组成一个典型的放大电路, 其放大系数取决于电阻 R4 于 R2 的比值。且, 运算放大器 A1 的输出端输出一个代表感测到的电流大小的电压信号。

[0020] 电压比较电路 122 用于将电流 / 电压转换电路 121 输出的电压信号与参考电压做比较, 并输出比较信号至 USB 控制器 140, 其包括两个电阻 R6、R7 以及比较器 A2。其中, 比较器 A2 的正极输入端与运算放大器 A1 的输出端相连, 其负极输入端通过电阻 R6 接地, 并作为参考电压端, 其输出端与 USB 控制器 140 相连, 并输出比较信号。电阻 R7 连接于比较器 A2 的电源端与负极输入端之间。本实施方式中, 电阻 R6、R7 组成分压电路, 用于分压比较器 A2 电源端的电源电压 (3.3V), 电阻 R6 上的分压作为比较器 A2 的参考电压, 即, 0.8V。

[0021] 本实施方式中, 当 USB 设备插入其对应的 USB 端口时, 由于负载电容效应会产生瞬间的突波电流, 如果不予以抑制的话, 总电流检测电路 120 与短路检测电路 131、132、133、134 则会误动作, 故, 电容 C1 用于抑制 USB 设备插入其对应端口时所产生的突波电流 (Inrush current)。又, 由于总电流检测电路 120 的输出电压大致等于其输入的电压, 即, 5V, 也就是说, 总电流检测电路 120 的输入与输出电压压差较小, 故电阻 R1 选取阻值较小的电阻, 例如: 0.1 Ω 。具体工作原理如下:

[0022] 当 USB 设备插入其对应端口时, 电容 C1 相当于短路, 则 5V 提供的电源全部供给电容 C1 充电, 则无电流流经电阻 R1, 相应地, 电流 / 电压转换电路 121 无输出, 故, 总电流检测电路 120 会忽略所述的瞬间突波电流。同样地, 短路检测电路 131、132、133、134 也不工作。由于电容 C1 的充电时间可以调整为与突波电流出现瞬间的时间相匹配, 则当电子设备 1 正常工作时, 电容 C1 充电饱和, 因此, 此时会有电流流经电阻 R1。

[0023] 若 USB 端口 161、162、163、164 的总电流未超过额定总电流时, 流经电阻 R1 的电流较小, 则电阻 R1 上的分压较小, 该分压通过运算放大器 A1 运算后输出一个电压信号至电压

比较电路 122。本实施方式中,运算放大器 A1 的放大倍数为 0.4。在电压比较电路 122 中,比较器 A2 正极输入端接收到运算放大器 A1 输出的电压信号,由于此时所述电压信号小于负极参考电压信号,因此,比较器 A2 输出低电平总电流检测信号,例如 :0V,至 USB 控制器 140。此时,USB 控制器 140 根据接收到的低电平总电流检测信号控制电子设备 1 分配电源至相应的 USB 端口。

[0024] 若 USB 端口 161、162、163、164 的总电流超过额定总电流时,流经电阻 R1 的电流较大,则电阻 R1 上的分压较大,该分压通过运算放大器 A1 运算后输出一个电压信号至电压比较电路 122。在电压比较电路 122 中,比较器 A2 正极输入端接收到运算放大器 A1 输出的电压信号,由于此时所述电压信号大于负极参考电压信号,因此,比较器 A2 输出高电平总电流检测信号,例如 :3.3V,至 USB 控制器 140。此时,USB 控制器 140 根据接收到的高电平总电流检测信号控制相应的中继电路切断对应的 USB 端口。

[0025] 本实施方式中,所述短路检测电路 131、132、133、134 的内部电路架构与总电流检测电路 120 的内部电路架构大致相同,区别在于 :电流 / 电压转换电路中,5V 替换为 V_{BUS} 节点, V_{BUS} 节点替换为 V_{BUS}' 节点。二者工作原理也完全相同,故在此不再描述。

[0026] 由于本发明中,中继电路 151、152、153、154 内部电路架构完全相同,故,仅以中继电路 151 为例予以说明,如图 4 所示。其中,中继电路 151 包括二个电阻 R8、R9、晶体管 Q1、芯片 U1。晶体管 Q1 为 npn 型晶体管,其基极通过电阻 R8 与 USB 控制器 140 相连,其发射极接地。本实施方式中,芯片 U1 具有五个引脚,其中,引脚 1 连接 3.3V 的电压源,引脚 2 悬空,引脚 3 与短路检测电路 131 相连,引脚 4 与 USB 端口 161 相连,引脚 5 通过电阻 R9 与晶体管 Q1 的集电极相连。

[0027] 常态时(总电流检测电路 120 以及短路检测电路 131 输出的检测信号均为正常时),芯片 U1 的引脚 3 与引脚 4 相连,也就是说,常态时短路检测电路 131 与 USB 端口 161 相接通,电子设备 1 会对 USB 端口 161 进行供电。

[0028] 当总电流检测电路 120 以及短路检测电路 131 输出的检测信号均为异常时,USB 控制器 140 输出一个除能(disable)信号,例如,高电平信号,至晶体管 Q1,此时晶体管 Q1 导通,将这个除能信号放大后输出至芯片 U1 的引脚 5。从而引脚 1 与引脚 5 之间的线圈(未示出)产生磁力将芯片 U1 的引脚 3 连接至与引脚 2,则中继电路 151 将 USB 端口 161 与电子设备 1 内部电路切断。本实施方式中,中继电路 151 为高电平触发,在本发明其他实施方式中,中继电路 151 也可以为低电平触发。

[0029] 图 5 所示为本发明动态分配 USB 电源的方法流程图。其中,在步骤 S510 中,USB 控制器 140 接收 USB 设备插入 USB 端口的信号。步骤 S520 中,USB 控制器 140 判断上述插入的 USB 设备是否短路。如果短路的话,执行步骤 S521,USB 控制器 140 输出除能信号,并通知用户移除插入的 USB 设备。接着,执行步骤 S550,USB 控制器 140 重新启动所述 USB 设备插入的 USB 端口。如果没有短路的话,继续步骤 S530,USB 控制器 140 继续判断流经所有 USB 端口的总电流是否超过额定总电流。如果超过额定总电流的话,执行步骤 S531,USB 控制器 140 输出除能信号,并按照预先设定的规则通知用户移除相应的 USB 设备,例如 :移除最后插入的 USB 设备或者移除非标准的 USB 设备。同样地,接着执行步骤 S550。如果没有超过额定总电流的话,继续步骤 S540,USB 控制器 140 控制电子设备 1 分配电源给插入的 USB 端口。

[0030] 本发明中,电子设备 1 利用总电流检测电路 120 以及多个短路检测电路 131、132、133、134 检测 USB 端口的总电流是否超过额定总电流以及检测每个插入的 USB 设备是否短路,从而控制中继电路 151、152、153、154 通断对应的 USB 端口 161、162、163、164,实现 USB 端口电源的动态分配。

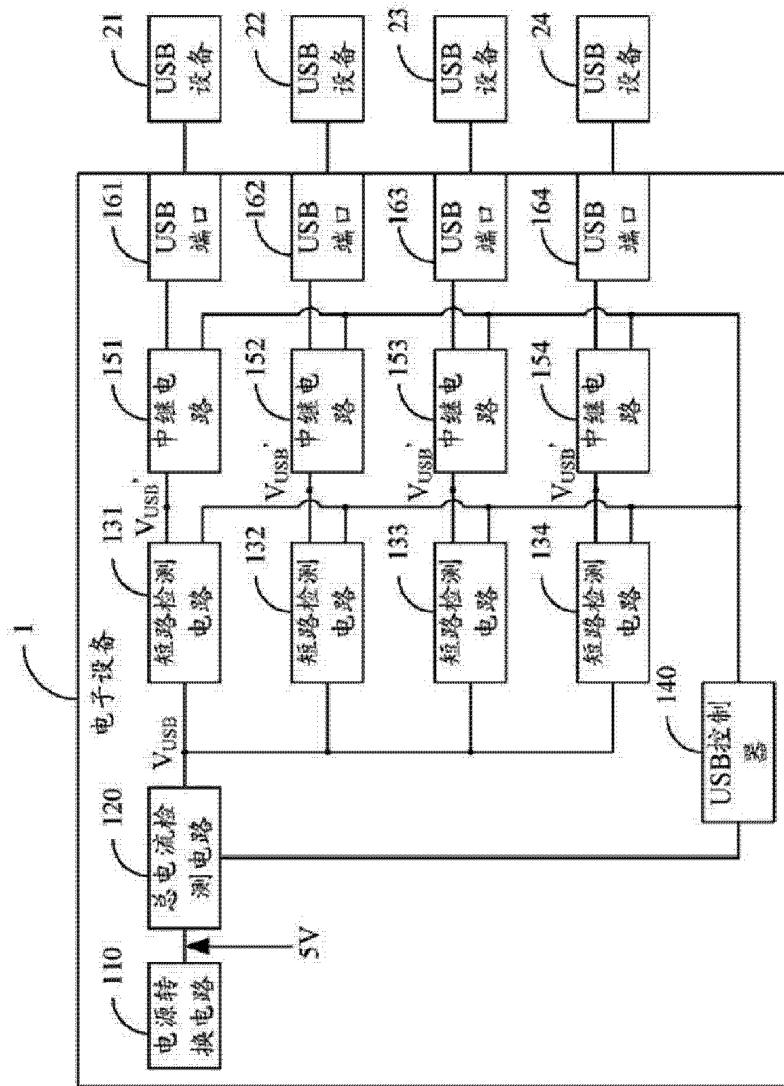


图 1

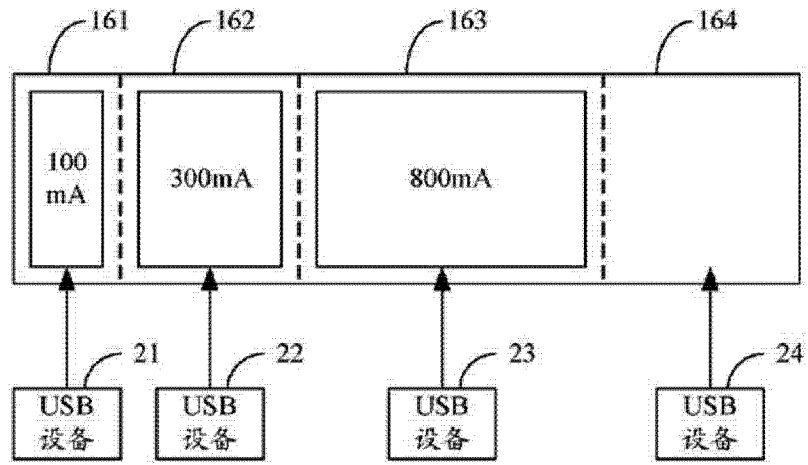


图 2

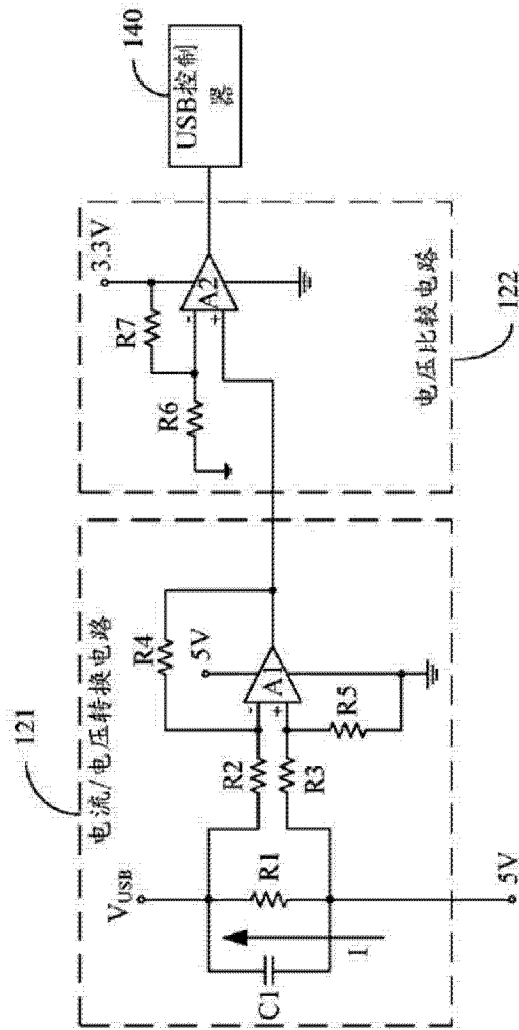


图 3

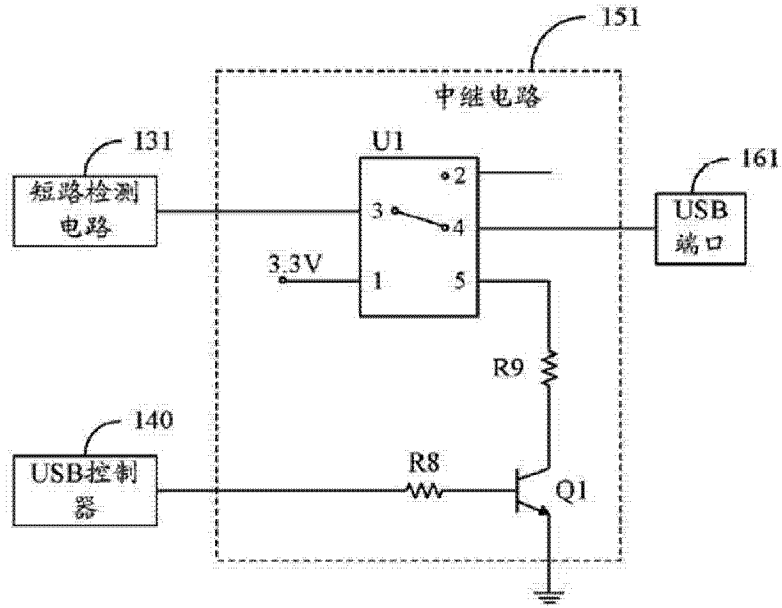


图 4

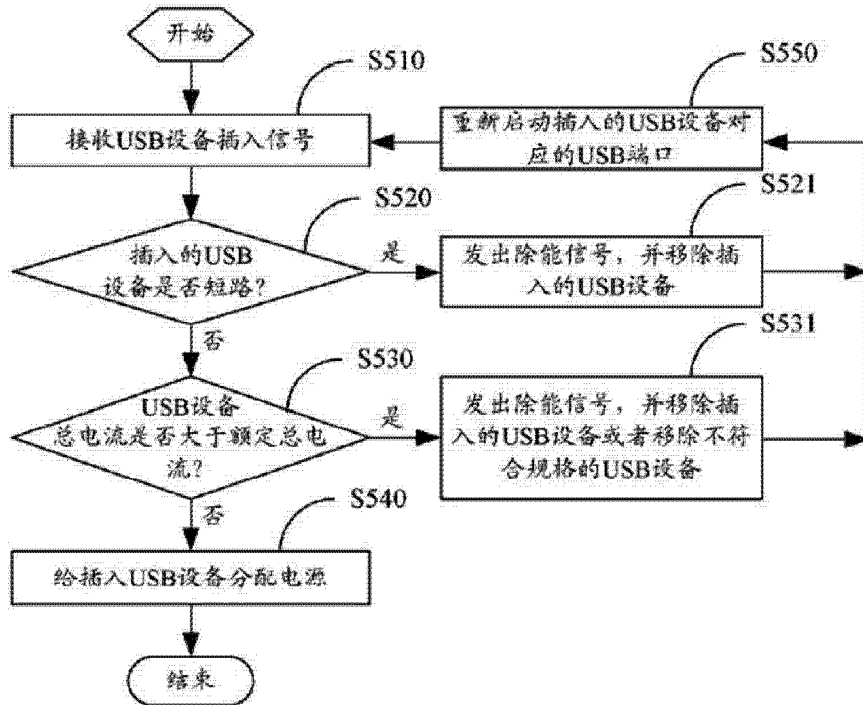


图 5