



特許協力条約に基づいて公開された国際出願

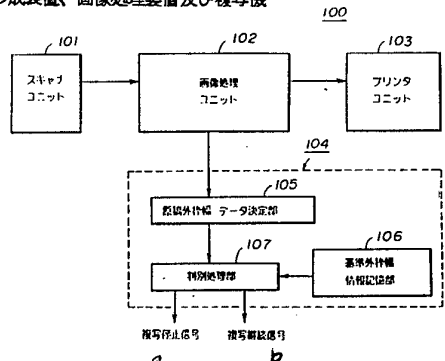
<p>(51) 国際特許分類 5 H04N 1/40</p>	<p>AI</p>	<p>(11) 国際公開番号 WO 94/03997 (43) 国際公開日 1994年2月17日 (17.02.1994)</p>
<p>(21) 国際出願番号 PCT/JP93/01029 (22) 国際出願日 1993年7月23日(23. 07. 93) (30) 優先権データ 特願平4/226462 1992年8月3日(03. 08. 92) JP 特願平4/231436 1992年8月6日(06. 08. 92) JP 特願平4/232978 1992年8月7日(07. 08. 92) JP 特願平4/235380 1992年8月11日(11. 08. 92) JP 特願平4/235381 1992年8月11日(11. 08. 92) JP 特願平4/237751 1992年8月13日(13. 08. 92) JP 特願平4/239050 1992年8月16日(16. 08. 92) JP 特願平4/239052 1992年8月16日(16. 08. 92) JP 特願平4/239053 1992年8月16日(16. 08. 92) JP 特願平4/239054 1992年8月16日(16. 08. 92) JP (71) 出願人(米国を除くすべての指定国について) 株式会社 リコー(RICOH COMPANY, LTD.)(JP/JP) 〒143 東京都大田区中馬込1丁目3-6 Tokyo, (JP) (72) 発明者;および (75) 発明者/出願人(米国についてのみ) 斉藤卓資(SAITOH, Takashi)(JP/JP) 〒227 神奈川県横浜市緑区長津田町2415-20A Kanagawa, (JP) 齊藤高志(SAITO, Takashi)(JP/JP) 〒222 神奈川県横浜市港北区中手原2-2-21-203 Kanagawa, (JP) 高橋 浩(TAKAHASHI, Hiroshi)(JP/JP) 〒211 神奈川県川崎市中原区下小田中1-21-4-203 Kanagawa, (JP) 金子良雄(KANEKO, Yoshio)(JP/JP) 〒106 東京都港区南麻布3-3-38 Tokyo, (JP) 黒高重夫(KUROTAKA, Shigeo)(JP/JP) 〒228 神奈川県相模原市上鶴間145-5 Kanagawa, (JP) 疋田敏也(HIKITA, Toshiya)(JP/JP) 〒194 東京都町田市小川4-14-11-202 Tokyo, (JP) 小見恭治(OMI, Kyoji)(JP/JP) 〒213 神奈川県川崎市高津区久本3-6-5-712 Kanagawa, (JP) 相田みどり(AIDA, Midori)(JP/JP) 〒240 神奈川県横浜市保土ヶ谷区帷子町2-99-2-305 Kanagawa. (JP)</p>	<p>—</p>	<p>山川慎二(YAMAKAWA, Shinji)(JP/JP) 〒214 神奈川県川崎市多摩区登戸新町345-107 Kanagawa, (JP) 大久保宏美(OKUBO, Hiromi)(JP/JP) 〒230 神奈川県横浜市鶴見区駒岡町195-1-B503 Kanagawa, (JP) 石垣好司(ISHIGAKI, Kohji)(JP/JP) 〒235 神奈川県横浜市磯子区中原4-23-11-203 Kanagawa, (JP) 鶴養 剛(UKAI, Takeshi)(JP/JP) 〒225 神奈川県横浜市緑区大場町397-24 Kanagawa, (JP) 村井和夫(MURAI, Kazuo)(JP/JP) 〒169 東京都新宿区高田馬場4-23-12 Tokyo, (JP) 福田晴彦(FUKUDA, Haruhiko)(JP/JP) 〒214 神奈川県川崎市多摩区宿河原5-25-11-108 Kanagawa, (JP) 坂野幸男(SAKANO, Yukio)(JP/JP) 〒183 東京都府中市栄町3-30-18 Tokyo, (JP) 橋口維人(HASHIGUCHI, Tadatao)(JP/JP) 〒222 神奈川県横浜市港北区菊名7-2-22-103 Kanagawa, (JP) 立川道義(TACHIKAWA, Michiyoshi)(JP/JP) 〒245 神奈川県横浜市泉区新橋町1352-24 Kanagawa, (JP) 住田浩康(SUMIDA, Hiroyasu)(JP/JP) 〒272-01 千葉県市川市福栄3-23-1-409 Chiba, (JP) (74) 代理人 弁理士 伊東忠彦(ITO, Tadahiko) 〒102 東京都千代田区麩町5丁目7番地 秀和紀尾井町TBR1010号 Tokyo, (JP) (81) 指定国 AU, CA, DE, DK, ES, FR(欧州特許), GB, IT(欧州特許), KR, NL, NO, SE, US. 添付公開書類 国際調査報告書</p>

(54) Title :DOCUMENT IDENTIFIER WHICH CAN ALSO IDENTIFY SPECIAL TICKET, IMAGE FORMING APPARATUS USING THE IDENTIFIER, IMAGE PROCESSOR, AND COPYING MACHINE

(54) 発明の名称

特殊な券を判別する原稿判別装置及びその装置を使用した画像形成装置、画像処理装置及び複写機

- 101 ... scanner unit
- 102 ... image processing unit
- 103 ... printer unit
- 105 ... determination unit for determining data on the outer frame width of document
- 106 ... storage for information on reference width of outer frame
- 107 ... identification processing unit
- a ... copy suspension signal
- b ... copy continuation signal



(57) Abstract

A special ticket comprises a printed part where a given expression is made by printing, and a background part where no expression is made by printing. The shape of the peripheral part of the image, namely, the shape of part of the background part, especially of peripheral part of the background part is recognized and thereby the document is judged to be a special ticket. The document image has also an outer frame part having a given shape at its periphery, and the judgement is made based on the result of the measurement of the width of the outer frame part. The width of the outer frame part is essentially the width related to the direction orthogonal to the outline of the document image.

(57) 要約

印刷によって所定の表現がなされた印刷部と印刷による表現がなされていない背景部とよりなり、該原稿画像の周囲部分の形状は、該背景部の内の特に該原稿画像の周囲部に存在する背景部の形状である原稿画像の周囲部の形状を検出することによって、原稿画像が所定の特殊な券であるか否かを判別する。又、原稿画像はその周囲部分に所定の形状を有する外枠部を有し、上記判別は該外枠部の幅を測定した結果を使用してなされる。又、外枠部の幅は、実質的に該原稿画像のアウトラインに直交する方向に関する幅である。

情報としての用途のみ

PCTに基づいて公開される国際出願のパブリック第1頁にPCT加盟国を同定するために使用されるコード

AT	オーストリア	CS	チェッコスロヴァキア	KR	大韓民国	PL	ポーランド
AU	オーストラリア	CZ	チェッコ共和国	KZ	カザフスタン	PT	ポルトガル
BB	バルバドス	DE	ドイツ	LI	リヒテンシュタイン	RO	ルーマニア
BE	ベルギー	DK	デンマーク	LK	スリランカ	RU	ロシア連邦
BF	ブルキナファソ	ES	スペイン	LU	ルクセンブルグ	SD	スーダン
BG	ブルガリア	FI	フィンランド	LV	ラトヴィア	SE	スウェーデン
BJ	ベナン	FR	フランス	MC	モナコ	SI	スロヴェニア
BR	ブラジル	GA	ガボン	MG	マダガスカル	SK	スロヴァキア共和国
BY	ベラルーシ	GB	イギリス	ML	マリ	SN	セネガル
CA	カナダ	GN	ギニア	MN	モンゴル	TD	チャード
CF	中央アフリカ共和国	GR	ギリシャ	MR	モーリタニア	TG	トゴ
CG	コンゴ	HU	ハンガリー	MW	マラウイ	UA	ウクライナ
CH	スイス	IE	アイルランド	NE	ニジェール	US	米国
CI	コートジボワール	IT	イタリア	NL	オランダ	UZ	ウズベキスタン共和国
CM	カメルーン	JP	日本	NO	ノルウェー	VN	ヴェトナム
CN	中国	KP	朝鮮民主主義人民共和国	NZ	ニュージーランド		

明細書

特殊な券を判別する原稿判別装置及びその装置を使用した画像形成装置、画像処理装置及び複写機5 発明の背景

1. 産業上の利用分野

本発明は原稿判別装置及びそれを含む画像形成装置、画像処理装置及び複写機に係る。この原稿判別装置とは、次の様なものである。例えばデジタル複写機等の複写手段を使用して紙幣、有価証券等の特殊な券を複写し、複写によって対応する画像が実現された記録紙を使用してこれらの特殊な券を偽造する行為があり得る。このような行為を未然に防止する方法として、複写手段に予め原稿判別装置を内蔵することが考えられる。この原稿判別装置は複写手段の複写原稿として使用される画像が所定の紙幣等の特殊な券であるか判別する機能を有する。この原稿判別装置が複写原稿を所定の特殊な券であると判別した場合には、複写手段による複写が不可能になるような構成を当の複写手段が有すればよい。このような構成とすることによって上記の偽造行為を未然に防ぐことが可能となる。

20 2. 関連技術の背景

周知の如く、近年、画像処理技術及び画像形成技術が向上している。この結果、次のような現象が生じうる。即ち、例えば紙幣等の特殊な券をカラー複写装置を使用して複写する場合がある。この場合、この複写によって対応する画像が記録紙上に実現される。この場合、得られたコピー、即ちその画像が実現された記録紙と、その複写に複写原稿として使用された紙幣等の特殊な券とが非常に類似し得る。極端な場合、このコピーとこの特殊な券との区別が困難な場合がありうる。

このような状況に鑑み、前記原稿判別装置が開発されている。こ

の原稿判別装置において使用される方法の一例が特開平 2 - 8 3 5
7 1 号「画像記録装置」において開示されている。この方法では、
所謂「パターンマッチング法」の手法が使用されている。この「パ
ターンマッチング法」は、このような判別機能として一般的である。
5 上記開示における装置は、入力された画像信号と予め登録されてい
るパターンデータとが比較される。この入力された画像信号は複写
原稿に対応する信号であり、登録されているパターンデータは例え
ば紙幣等の特殊な券に対応するデータである。このような紙幣等の
特殊な券は周知の如く所定の機関によってのみ発行され得るもので
10 あり、従って許可されていない第 3 者による発行は当然禁止されて
いる。前記比較の結果、その入力された画像信号がその登録された
パターンデータと同一であると判定される場合がある。その場合、
その判定結果を使用してその入力された画像信号に対応する複写原
稿の複写を禁止することが出来る。

15 又、特開昭 6 0 - 2 2 9 5 7 2 号公報では、その基準となる判別
対象の紙幣の画像データそのものを判別基準として使用した「画像
処理装置」が開示されている。

このような原稿判別装置において、次の様な課題がある。即ち、
周知の通り紙幣等の特殊な券、例えば紙幣において使用されている
20 画像は非常に複雑なものである。又、この紙幣の画像の実現、即ち
紙幣の印刷には、多様な色及び複雑な模様が使用されている。この
ような複雑で多様な色及び模様が使用された紙幣に対応する上記判
別用パターンデータの量は当然膨大なものである。この膨大な量の
データを記憶するためには当然膨大な容量のメモリが必要とされる。
25 このような大容量のメモリが原稿判別装置において必要とされる。
このように原稿判別装置は高価格である。又、更にこのような膨大
なパターンデータを使用した判別のための比較動作は当然複雑であ
る。このような複雑な動作を実行するためには当然対応した複雑な
構成の装置が必要である。このような複雑の構成は原稿判別装置の

高価格化を助長する。又、このような複雑な構成による複雑な動作による原稿判別動作には当然相当な時間を要する。

又、判別対象となる原稿がどのように複写機等のプラテンガラス上に載置されるかは使用者の使用方法に依存するため、いかようにも予想され得る。この載置方法とは、載置位置、載置方向（斜めに載置されることもあり得る）に関するものである。このように載置方法が予想不可能であることも又、その装置の構成を複雑化する要因となり得る。

又、このような複雑な構成を有する装置では、前述の如く、当然その処理に時間が掛ることがあり得る。そのため、リアルタイム処理が出来なくなることが考えられる。このリアルタイム処理とは、例えば、複写機において原稿を複写する場合、その複写に要する様々な処理が滞り無く円滑に行われ得る処理であり、それらの一連の処理の中では、送られて来る処理すべきデータは入力された時点で留められることなく即処理される。このようリアルタイム処理がなされ得ないということは、その装置の稼働率の低下を招きかねない。

又、このような複雑な構成を有する装置にあっては、日本銀行において新札が発行された場合であるとか、諸外国の通貨紙幣への速やかな対応が迫られた場合等に、速やかな対応が困難となりかねない。

又、このような特殊な券の偽造防止に使用される装置の一例が特開平2-210591号公報で開示されている。ここで開示されている「画像処理装置」は装置のプラテンガラス上に載置された原稿の配置状態を検出する。この装置はその検出された配置状態を使用してこの原稿の所定部分に該当する部分原稿画像データのみを抽出する。そしてその装置はその部分原稿画像データと予めその装置内に登録されている基準画像情報と比較する。この比較の結果その装置はその部分原稿画像データとその基準画像情報とがどの程度類似

しているかを判断する。この判断の結果からその装置はそのプラテンガラス上の載置された原稿がその特殊な券に該当するか否かを検出する。

又、この画像処理装置は、そのプラテンガラス上に載置された原稿の4角（即ち長方形の4つの角部、以下同様）を検出する。この検出によってその装置は上記の如くその原稿のプラテンガラス上に載置された位置とその回転角度とを検出する。このような方法を採用するこの装置に対して、例えば複数枚数の同金種の紙幣を互いに隙間無く、上下左右に並べてその装置上にそのプラテンガラス上に載置する場合があります。このような場合、この装置はそのような隙間無く載置された全体の4角を検出する。このような4角の検出では、その載置された複数枚数の紙幣の内の個々の紙幣の4角は検出され得ない。よってその個々の紙幣の夫々の位置が検出され得ない。その結果この装置はその紙幣が紙幣であることを検出することが出来ない。

又、これらのような従来の原稿判別装置では、例えば、紙幣を複写しようとする場合であっても、その紙幣に例えば、落書き等がなされていた場合、その落書きに対応するノイズがその画像データに含まれることになる。このノイズによってその原稿判別装置が誤判別する恐れがある。

このように誤判別が発生するとその時点でその原稿画像の複写動作は中止され、本来複写が禁止されていない原稿画像に対して、そのような中途半端の複写動作がなされる結果、不必要な不良コピーが発生したり、あるいは上記複写動作の中止によって複写機自体が動作不能になり、複写作業の作業効率を低下させる結果となる。

又、特開平4-54681号公報では、「カラー画像処理装置」が開示されている。この装置では、カラーの原稿画像が対応する画像データ信号に変換され、その後デジタル的に処理された後に出力される。この装置においては、その画像データ信号が所定の複数

のコード情報に変換され、そのカラー原稿画像の所定領域内に関してそのコード情報を使用して所定の特性に関してヒストグラムを作成する。このヒストグラムを使用することによってそのカラー原稿画像が紙幣等の特殊な券に該当するものであるか否かを判別するものである。

しかるに、このような装置にあっては、限られた所定の領域内に関する画像データのみを使用して作成したヒストグラムに従って判別がなされるため、判別制度が比較的低く、誤判別が発生し易い。このような誤判別は前述の如くその装置を使用してなされる作業の効率を低下させる。

又、従来のこのような原稿判別装置では、スキャナを介して入力される画像データを専ら対象としてその判別動作を実行する。従って他のデータ入力手段を介してその紙幣等に該当する画像データが転送されてくるようなシステムにおいてそのような判別処理を実行していなかった。

又、従来のこのような原稿判別装置では、様々な画像データの入力形態の夫々に対して適切な判別処理がなされなかった。この様々な入力形態とは、例えば、カラー画像に関する画像データの入力形態として、前述の如く、R、G、Bの3色毎の画像データ、Y、M、Cの3色毎の画像データ及びY、M、C、Kの4色毎の画像データによる入力形態があり、又、そのような色成分の相違による分け方以外に、その転送方式の相違による様々な入力形態として、そのような各色の画像データが平行に入力される方式、或いは各色毎に、所謂面順序、線順序、点順序に順次画像データが入力される方式等がある。

又、このような従来の原稿判別装置では、その判別精度を高めるにつれてその判別動作に要する時間を増加する。このため、複写機にその原稿画像判別装置で適用された場合には、結果的にその複写動作に時間が掛り、その複写機本来の作業効率が低下してしまう。

又、このような従来の原稿判別装置では、その複写機の要する様々な複写モード（例えば、単色複写とフルカラー複写、等）の相違によってもその判別精度が一定である。しかるに、例えば、前記単色複写モードの場合紙幣偽造等の違法複写がなされる可能性は比較的低いと言えるため、本来その判別精度を下げてもよいと考えられる。このような場合であっても他の場合と等しい判別精度を維持することは、いたずらにその複写機本来の作業効率を低下させる。

次にこのような原稿判別装置によってそのような特殊な券に該当するとして判別された画像データに対する処理の方法に関する技術について述べる。

特開平 2 - 2 8 8 4 6 8 号公報では、「画像形成装置」が開示されている。この画像形成装置は、そのような特殊な券に該当すると判別された画像データの内、特定のトナー色による印刷動作に使用される画像データに対してその対応する画像に関して変倍、斜体、鏡像等の画像加工が施されるような処理を施す。

又、特開平 2 - 2 1 0 4 8 1 号公報では、そのような特殊な券に該当すると判別された画像データに対してはそれに対応する画像の出力は行わないような「画像形成装置」が開示されている。

又、特開平 2 - 1 7 1 7 9 0 号公報では、そのような特殊な券に該当すると判別された画像データによる印刷動作においてはトナーの定着性を故意に悪化させるような「紙幣類の偽造防止用カラー複写装置」が開示されている。

又、特開平 2 - 7 3 2 8 3 号公報では、そのような特殊な券に該当すると判別された画像データによる印刷動作においてその画像データに対応する画像の領域を塗り潰すような「画像形成装置」が開示されている。

このような従来の方法では、仮にその原稿画像判別装置が誤判別をし、その結果本来その原稿画像は複写が禁止されているものでもないのにも関わらずその原稿画像がそのような複写が禁止されている

特殊な券と判別され、その結果その原稿画像に対する複写物には前述の如く様々な画像加工がなされ、特に前記「塗り潰し処理」等が施された場合にはその複写物は本来の目的では使用不可能となってしまう、紙の無駄、作業時間の無駄等が生じ、経済性が低下する。

- 5 又、このような従来の原稿判別装置の中には紙幣の画像内に存在する印章部分又は空かし部分に関する情報をその判別基準として利用しているものがある。しかるに、このような判別方法では、そのような印章或いは空かしの無い公文書あるいは有価証券を判別することが出来ない。

10

発明の概要

本発明の第1の面（アスペクト）の目的は、前記の課題に鑑み、低価格な、そして判別処理に要する時間が短時間であるような原稿判別装置を提供することである。

- 15 このような目的の達成のために、本発明の第1面（アスペクト）による原稿判別装置は、複写原稿としての原稿画像の周囲部分の形状を使用してその判別を行うことを特徴とする。

- 20 このような構成とすることによって、この判別に必要とされるパターンデータの量を削減することが可能である。又、その結果その原稿判別装置の構成を簡略することが可能となる。又、その結果原稿判別に要する時間を短くすることが可能である。

又、本発明の第2の面（アスペクト）の目的は、前述の如く例えば複数枚数の同金種の紙幣が隙間無く並べて載置された場合であっても所望の特殊な券の判別が可能な装置を提供することである。

- 25 このような目的を達成するために、その原稿の判別に先立ってその原稿が複数の副原稿の組み合わせによってなる場合に基準画像の所定部分の濃度に関する基準部分的濃度情報を使用して該原稿画像を該副原稿画像に分離し、該分離された夫々の副原稿画像を該所定の基準画像と比較することによって該原稿画像が該所定の基準画

像に該当するか否かを判別することを特徴とする。

このような構成とすることによって、そのような複数の副原稿による原稿に対しても適当な判別動作がなし得る。

又、本発明の第3の面（アスペクト）の目的は、比較的簡易な構成にて、
5 確実な判別動作ができる装置を提供することである。

このような目的を達成するために、その判別は、該基準画像の内の一部分の部分画像及びその部分画像の周囲の周囲画像を使用して実行することを特徴とする。

このような構成とすることによって、そのような限られた情報を用いて判別するため、その装置の構成を簡易なものにすることが出来ると共に、更にその周囲画像をもその判断資料として使用するため、
10 確実な判別が可能となる。

又、本発明の第4及び5面（アスペクト）の目的は、簡単な構成であって、高速複写処理に対応可能であって、更に原稿の載置状態に依存しないで特殊な券の検出が出来る原稿判別装置及びそれを使用した画像形成装置の提供である。
15

あるいは、更に、外国の紙幣を含んだ様々な種類の特殊な券の検出も可能であり、又、新札発行時にあっても速やかに対応出来る原稿判別装置及びそれを使用した画像形成装置の提供である。

このような目的の達成のために、第4面（アスペクト）の本発明においてその判別は、該原稿画像に関する各画素毎の画素データの内、複数の画素に関する原稿画素データを該原稿画像上の所定間隔毎にサンプリングし、該サンプリングされた複数の画素の原稿画素データとこれに対応する該基準画像に関する基準画素情報とを比較
20 することによってなされることを特徴とする。

あるいは、更に、複数の該基準画像を有し、該判別は、該サンプリングされた原稿画素データと該複数の基準画像情報との比較を並列的に実行することを特徴とする。

あるいは、第5面（アスペクト）により発明では、該判別は、該

原稿画像の背景部分に関する原稿背景画像データと該基準画像の背景部分に関する基準背景画像情報との比較によってなされることを特徴とする。

あるいは、更に、該原稿画像における背景部分に対応する原稿背景画素の内該原稿画像内において連続する画素数を計数して原稿継続背景画素数を求め、該基準画像における対応する基準継続背景画素と比較することによってなされることを特徴とする。

このような構成を有することによって、上記二つの目的の達成がなされ得る。

10 又、本発明の第6面（アスペクト）の目的は、その特殊な券の判別精度を向上させることによってその装置に関する作業効率を向上させることができる原稿判別装置の提供にある。

このような目的のために本発明の第6面（アスペクト）では、その判別は、該原稿画像の内の所定領域の画像に関するデータから該基準画像に関する特定色又は特定色相に対応するデータを計数することによってなされることを特徴とする。

又、その判別は、該原稿画像の内の複数の所定の領域に関して夫々行い、該複数の所定の領域に関してなされた複数の判別結果の内の少なくとも一つの第1の判別結果が該原稿画像が該基準画像に該当するという結果であった場合、該第1の判別結果とそれ以外の他の判別結果とに従って最終的な判別を行うことを特徴とする。

又、その判別は、該基準画像に関する各色毎の画像情報と該原稿画像に関する各色毎の画像データとを比較することによってなされることを特徴とする。

25 本発明の第7面（アスペクト）の目的は、簡易な構成で確実に所定の特殊な券の判別を実行し得る原稿判別装置を提供することである。

このような目的の達成のために、本発明の第7面（アスペクト）においては、原稿画像に含まれる線の幅及び所定の幅の線の本数又、

原稿画像に含まれる複数の線の間隔の検出によってなされることを特徴とする。

このような構成によって上記目的が達成され、複写機等の作業効率を向上させ得る。

- 5 又、本発明の第8面（アスペクト）では、該原稿画像に関するデータから該原稿画像中の所定の特定色相を有する特定色相領域の画像形状と該基準画像中の対応する特定色相領域の画像形状とを比較する形状比較と、該原稿画像中の該特定色相領域の色相データと該基準画像中の対応する該特定色相領域の色相データとを比較する
- 10 色相比較とより実行されることを特徴とする。

- あるいは、この面（アスペクト）では、該原稿画像の内の所定部分の外周形状を該基準画像の対応する所定部分の外周形状と比較する所定分外周形状比較と、該原稿画像の所定部分の外周部分においてその所定部分を構成する複数の線が一点で交わる連結点に関する
- 15 データと該基準画像の該対応する所定部分の外周部分においてその所定部分を構成する複数の線が一点で交わる点に交わる連結点の情報とを比較する連結点比較とより実行されることを特徴とする。

- 又、本発明の第9面（アスペクト）の目的は、前記様々な画像データの種類及び様々な画像データの入力形態に依らず、又、その
- 20 画像データが通信ネットワーク、磁気、光、光磁気記録媒体等を介して入力された場合であっても、更にその画像処理装置で処理された画像データが通信ネットワーク、磁気、光、光磁気記録媒体等を介して出力される場合であっても、所望の判別処理が出来る画像処理装置の提供である。

- 25 本発明の第10面（アスペクト）の目的は、その原稿判別装置が複写機に適用された場合にその複写機本来の作業効率を低下させることの無い原稿判別装置を提供するにある。

このような目的の達成のため、本発明の第10面（アスペクト）では、その複写機の複写モードに応じてその判別精度を制御するこ

とを特徴とする。

本発明の第11面（アスペクト）では、原稿画像に関するデータに対し該原稿画像上で所定の空間周波数を強調するような処理を施し、該処理が施された該原稿画像に関するデータが対応する画像上に存在する周期性の検出によってなされることを特徴とする。又、
5 該処理が施された該原稿画像に関するデータに対応する画像を出力することを特徴とする画像形成装置。

このような構成とすることによって、簡易な構成で確実な特殊な券の違法複写の検出がなされ得、更に万一その判別が誤っていた場合であっても、単にその画像の空間周波数が強調されるだけの処理
10 であるため、その複写物があたかも紙が波うっているように見える程度であり、よって、その複写物を本来の用途に使用することは略可能である。このように、記録紙の無駄、複写作業時間の無駄等が取り除かれ経済性が向上され得る。

又、本発明の第12面（アスペクト）では、原稿画像内の空間周波数一定の領域の検知によってその判別を実施する。このようにすることによって、紙幣以外の有価証券、公文書等の判別も可能となる。又、簡単な構成でリアルタイムにこのような判別動作を実施することが可能となる。

20 本発明の他の目的、特徴は以下添付図面と共にする望ましい実施例の説明によってより明確になろう。

図面の簡単な説明

図1は本発明の第1面（アスペクト）の一実施例による原稿判別装置を含む画像形成装置のブロック図である。
25

図2はその画像形成装置に使用されている偽造防止ユニットが実行する処理を示すフローチャートである。

図3はその偽造ユニットが判別処理に使用する「外枠レイアウト領域」の概念を示す図である。

図 4 はその偽造ユニットが判別処理に使用する「外枠レイアウト領域の幅 h」の求め方を説明するための図であり、画像データにおける図 3 に示されている外枠レイアウト領域の拡大図である。

5 図 5 は、その外枠レイアウト領域の幅 h の統計を示す棒グラフである。

図 6 は、本発明の第 2 面（アスペクト）の一実施例の原稿判別装置を含む画像形成装置のブロック図である。

図 7 は、その画像形成装置の内の偽造防止ユニットが実行する処理のフローチャートである。

10 図 8 は、その偽造防止ユニット内の位置検出部が実行する「複数のエッジ画素の夫々の座標値を使用して原稿画像の重心の位置の座標を求める処理」を説明するための X-Y 座標図である。

図 9 は、本発明の第 3 面（アスペクト）の一実施例の原稿判別装置の概略構成ブロック図である。

15 図 10 は、図 9 の装置が実行する動作の動作フローチャートである。

図 11 は、図 9 の装置中のデジタルカラー画像入力部が入力する原稿の一例の日本銀行券の千円札の図である。

20 図 12 は、図 9 の装置中のパターン登録部が予め登録している画像パターン例の図である。

図 13 は、図 9 の装置中のパターン比較部が抽出したデジタルカラー画像としての印章及びその周辺部の図である。

図 14 は、図 9 の装置中の周辺データ判別部の概略構成ブロック図である。

25 図 15 は、図 14 の周辺データ判別部が実行する動作の動作フローチャートである。

図 16 A, B は、図 14 の周辺データ判別部において、判断基準として使用され得る、その周辺部が絵柄である場合及びそうでない場合の夫々に対する濃度データのグラフである。

図 1 7 は、本発明の第 4 及び 5 面（アスペクト）の一実施例のデジタル複写機の構成図である。

図 1 8 は、図 1 7 の複写機内の感光体ドラムの内部構成及びその周辺部の構成を示す構成図である。

5 図 1 9 は、図 1 7 の複写機を構成する複数の機能ブロック相互間の信号の流れを示すブロック図である。

図 2 0 は、図 1 7 の複写機のプラテンガラス上に原稿が載置された状態を示す図であり、この原稿がこの複写機によって走査される状態を説明するための図である。

10 図 2 1 は、図 1 7 の複写機において原稿として使用され得る紙幣の画像に関する反射特性を示すグラフである。

図 2 2 は、図 1 7 の複写機において原稿として使用され得る紙幣以外の一般的カラー網点（メッシュ）印刷画像に関する反射特性を示すグラフである。

15 図 2 3 は、図 1 7 の複写機内の特殊券検出回路の構成図である。

図 2 4 は、図 1 7 の複写機内の背景特性照合手段の構成ブロック図である。

図 2 5 は、図 1 7 の複写機内の色特性検出手段の構成ブロック図である。

20 図 2 6 は、本発明の第 6 面（アスペクト）の第 1 実施例の画像処理装置の概略構成を示すブロック図である。

図 2 7 は、図 2 6 の装置中のディレイメモリの概略構成を示すブロック図である。

25 図 2 8 は、図 2 6 の装置中のリピートメモリの概略構成を示すブロック図である。

図 2 9 は、図 2 6 の装置中のリピートメモリによる記憶例を示す図である。

図 3 0 は、図 2 6 の装置によって実行される原稿画像の読取動作例を示す図である。

図 3 1 は、図 2 6 の装置中のリピートメモリからのデータの読出動作例を示す図である。

図 3 2 は、図 2 6 の装置中の検出回路の構成を示すブロック図である。

5 図 3 3 A, 3 3 B, 3 3 C は、図 2 6 の装置で使用される特色色相の概念を説明するためのグラフである。

図 3 4 は、図 2 6 の装置中の検出回路が実行する動作を示すフローチャートである。

10 図 3 5 は、図 2 6 の装置において使用される、特定色検出（地紋）及び特色色相検出（人物）の夫々の位置が例示された紙幣の図である。

図 3 6 は、本発明の第 6 面（アスペクト）の第 2 実施例の画像処理装置の概略構成を示すブロック図である。

15 図 3 7 は、図 3 6 の装置において使用される R, G, B 各々の上限／下限しきい値間の許容範囲（ $(\alpha_1$ 乃至 $\alpha_2)$, $(\beta_1$ 乃至 $\beta_2)$, $(\gamma_1$ 乃至 $\gamma_2)$ ）を示すグラフである。

図 3 8 は、図 3 6 に示す装置が実行する動作を示すフローチャートである。

20 図 3 9 は本発明の第 7 面（アスペクト）の第 1 及 2 実施例の画像処理装置の概略構成を示すブロック図である。

図 4 0 は、図 3 9 の画像処理装置中の抽出回路が実行する細線、孤立点抽出のための動作フローチャートである。

図 4 1 は、図 4 0 のフローチャートにおける「細らせ」処理で使用されるパターンを示す図である。

25 図 4 2 は、図 4 0 のフローチャートにおける「太らせ」処理で使用されるパターンを示す図である。

図 4 3 は、本発明の第 1 面（アスペクト）の上記第 1 実施例の画像処理装置が実行する動作の概略を示すフローチャートである。

図 4 4 は、本発明の第 1 面（アスペクト）の上記第 2 実施例の画

像処理装置が実行する動作の概略を示すフローチャートである。

図45は、本発明の第8面（アスペクト）の第1実施例の特殊券判別機能付複写機のブロック図である。

図46は、図45の複写機の特殊券判別ユニットのブロック図である。
5

図47は、図46の判別ユニットが実行する判別処理のフローチャートである。

図48は、本発明の第8面（アスペクト）の第2実施例の特殊券判別ユニットのブロック図である。

図49は、図48の判別ユニットが実行する判別処理のフローチャートである。
10

図50は、本発明の第8面（アスペクト）の第3実施例の特殊券判別ユニットのブロック図である。

図51は、図50の判別ユニットが実行する判別処理のフローチャートである。
15

図52は、本発明の第8面（アスペクト）の第4実施例の特殊券判別ユニットのブロック図である。

図53は、図52の判別ユニットが実行する判別処理のフローチャートである。

図54は、本発明の第8面（アスペクト）の第5実施例の特殊券判別ユニットのブロック図である。
20

図55Aは、図54の判別ユニットが実行する判別処理のフローチャートである。

図55Bは、図55Aのフローチャートを説明するための紙幣の朱印部分の拡大模式図である。
25

図56は、本発明の第8面（アスペクト）の第6実施例の特殊券判別機能付複写機のブロック図である。

図57は、図56の判別処理において利用される文字列の配置を示す紙幣模式図である。

図58は、図56の判別処理における紙幣上の文字列（8301乃至8305）の認識及びその位置の認識を説明するための紙幣模式図である。

図59は、本発明の第8面（アスペクト）の第7実施例の特殊券機能付複写機のブロック図である。

図60は、本発明の第9面（アスペクト）の一実施例の画像形成システムのブロック図である。

図61A, 61B, 61C, 61Dは、図60のシステムにおける判別処理を説明するための図である。

10 図62は、図60のシステム中の背景判定処理のための複数の要素を示すブロック図である。

図63は、本発明の第10面（アスペクト）の第1乃至4実施例の夫々の特殊券判別機能付複写機に共通のブロック図である。

15 図64は、図63の4種類の複写機の中の第1実施例の複写機の操作表示部の構成を示す図である。

図65は、図63の操作表示部の表示を制御するために使用されるデータ構成を示す図である。

図66は、図64の操作表示部上のフルカラーキーによって選択される処理のフローチャートを示す。

20 図67は、図64の操作表示部上の白黒キーによって選択される処理のフローチャートを示す。

図68は、図64の操作表示部上の単色カラーキーによって選択される処理のフローチャートを示す。

25 図69は、図63の4種類の複写機の中の第1実施例の複写機の特殊券判別ユニットのブロック図である。

図70は、図69のユニットが処理する動作のフローチャートである。

図71A, Bは、図69のユニットが処理する動作で使用される、方向コード及び文字コード別ヒストグラムを示す図である。

図72は、図69のユニットが処理する動作において、回転角0度の文字画像「局」の輪郭抽出を行って方向コードを付加した例を示す図である。

5 図73は、図69のユニットが処理する動作において、回転角90度の文字画像「局」の輪郭抽出を行って方向コードを付加した例を示す図である。

図74は、図69のユニットが処理する動作において、回転角180度の文字画像「局」の輪郭抽出を行って方向コードを付加した例を示す図である。

10 図75は、図69のユニットが処理する動作において、回転角270度の文字画像「局」の輪郭抽出を行って方向コードを付加した例を示す図である。

図76は、前記本発明の第10面（アスペクト）の第1実施例の複写機における複写シーケンスのフローチャートである。

15 図77は、前記本発明の第10面（アスペクト）の第2実施例の複写機における複写シーケンスのフローチャートである。

図78は、図64は、図63の4種類の複写機の中の第3実施例の複写機の操作表示部の構成を示す図である。

20 図79A, 79Bは、夫々図78の操作表示部に表示されるデータの構成を示す図である。

図80は、図78の操作表示部上の拡大キーによって選択される処理のフローチャートである。

図81A, Bは、前記本発明の第10面（アスペクト）の第3実施例の複写機において使用されるデータテーブルを示す図である。

25 図82は、この本発明の第10面（アスペクト）の第3実施例の複写機における複写シーケンスのフローチャートである。

図83は、この本発明の第10面（アスペクト）の第4実施例の複写機における複写シーケンスのフローチャートである。

図84は、本発明の第10面（アスペクト）の第5及び6実施例

の夫々の特殊券判別機能付複写機に共通のブロック図である。

図85は、図84に示す複写機のADF（オートドラフトフィーダ、自動原稿搬送装置）の構成を示す内部側面図である。

5 図86は、この本発明の第10面（アスペクト）の第5実施例の複写機における複写シーケンスのフローチャートである。

図87は、この本発明の第10面（アスペクト）の第6実施例の複写機における複写シーケンスのフローチャートである。

図88は、本発明の第10面（アスペクト）の第7乃至10実施例の夫々の特殊券判別機能付複写機に共通のブロック図である。

10 図89は、この本発明の第10面（アスペクト）の第7実施例の複写機における複写シーケンスのフローチャートである。

図90は、この本発明の第10面（アスペクト）の第8実施例の複写機における複写シーケンスのフローチャートである。

15 図91は、本発明の第10面（アスペクト）の第9実施例の複写機において、記録紙の裏面に既に画像が印刷されたいるか否かを検知する裏面画像検知センサの配置を示す、その複写機の内部側面図である。

図92は、この本発明の第10面（アスペクト）の第9実施例の複写機における複写シーケンスのフローチャートである。

20 図93は、この本発明の第10面（アスペクト）の第10実施例の複写機における複写シーケンスのフローチャートである。

図94は、本発明の第11面（アスペクト）の第1実施例の画像形成装置の概略ブロック図である。

25 図95は、本発明の第11面（アスペクト）の第2実施例の画像形成装置の概略ブロック図である。

図96は、本発明の第11面（アスペクト）の第3実施例の画像形成装置の概略ブロック図である。

図97は、本発明の第11面（アスペクト）の上記各実施例にて使用され得る100線／インチの空間周波数を強調する7×7バン

ドパスフィルタを示す図である。

図98は、本発明の第11面（アスペクト）の上記各実施例にて使用され得る70線／インチの空間周波数を強調する7×7バンドパスフィルタを示す図である。

5 図99は、本発明の第12面（アスペクト）の一実施例の特殊券判別機能付複写器のブロック図である。

図100は、図99の複写機内の特殊券判別ユニットが実行する動作のフローチャートである。

10 図101は、図99の複写機内の特殊券判別ユニット内の網点判定部の動作のフローチャートである。

図102は、図101のフローチャートにおけるピーク画素の検出方法を説明するための画素配置図である。

図103は、図101のフローチャートにおけるブロック補正処理の一例を説明するための画素ブロック配置図である。

15 図104は、図101のフローチャートにおける膨張処理の一例を説明するための画素ブロック配置図である。

図105は、図99の複写機内の特殊券判別ユニット内の空間周波数演算部の動作のフローチャートである。

20 発明の詳細な説明

以後、本発明の夫々の面（アスペクト）の実施例を説明する。しかるに、これらの説明は単なる例示に過ぎず、本発明はそれらの例示によってその範囲を限定されることはない。請求の範囲に記載された本発明の範囲内でありその精神に従う限り、様々な変更実施例
25 が本発明の範囲として許容される。

尚、次に述べる各実施例においては、多くの場合日本銀行券の紙幣を、その基準となる判別対象の特殊な券として当てはめて説明している。しかるに、本発明におけるその基準となる判別対象の特殊な券はこのような紙幣に限られない。日本国内、及び諸外国の様々

な紙幣、有価証券、小切手、トラベラーズチェック等、基本的に複写禁止となっているあらゆる券をその本発明における「特殊な券」として適用することができる。即ち、本発明は、そのようなあらゆる券を、本発明におけるその基準となる判別対象の特殊な券とした

5 原稿判別装置、それを含む画像形成装置、画像処理装置及び複写機に適用可能である。

もちろんそれらの券は日本銀行券の紙幣とは、例えばその印章の色、形状等においてあるいはそのような印章の有無等においてその特徴を異にする。しかるに、本発明の基本的原理、考え方等は、それらの異なる特徴を有する券に対しても応用可能であると考えられる。なぜなら、このような券は基本的には前述の如くのもの本来の用途から派生する性質上から、共通する特徴、即ち、「偽造が困難な構成」を有するはずであるからである。

10

15 [本発明の第1面（アスペクト）の実施例]

本発明の前記第1面（アスペクト）による原稿判別装置の実施例は次のような概略構成を有する。この第1面（アスペクト）の実施例においてその判別の対象となる特殊な券は紙幣である。この第1面（アスペクト）の実施例の原稿判別装置は次の手段よりなる：

20 原稿外枠幅データ決定手段、基準外枠幅情報記憶手段、及び判別手段。この原稿外枠幅決定手段は、複写原稿に対応した原稿画像の縁部分のみのデータを抽出する。又この原稿外枠幅決定手段は必要に応じてその抽出されたデータを使用して後述の如く原稿外枠幅を決定する。その基準外枠幅情報記憶手段は判別元としての金種の紙幣

25 に関する後述する基準外枠幅情報を予め記憶している。その判別手段はこの原稿外枠幅データとその基準外枠幅情報とを比較する。判別手段はその比較の結果原稿外枠幅データが基準外枠幅情報と同一と判断した場合には、その原稿判別装置はその複写原稿をその判別元としての金種の紙幣と同一であると判別する。

以下、本発明の第1面（アスペクト）の実施例の原稿判別装置を含む画像形成装置について詳細に説明する。

図1と共に、この画像形成装置100（具体的には例えば複写機）の概略構成を説明する。この画像形成装置100はスキャナユニット101、画像処理ユニット102、プリンタユニット及び偽造防止ユニット104よりなる。

スキャナユニット101は複写原稿としての原稿画像を読み取る。画像処理ユニット102にはそのスキャナユニット101によって入力された原稿画像の画像データが入力される。画像処理ユニット102は入力された画像データに対して夫々公知のシェーディング補正処理、 γ 補正処理、階調処理等の各種画像処理を施す。このような各種画像処理が施された画像データは次にプリンタユニット103に入力される。プリンタユニット103はこの入力された画像データに対応する画像を記録紙上にプリントアウトする。

ここで、上記画像処理ユニット102でなされる公知の各種画像処理は周知の如く概して次のような目的でなされる。即ち、この目的は、第1にはスキャナユニット101及びプリンタユニット103の夫々の特性に鑑みた上でより効率的にこの画像形成装置100の目的を達成することである。この画像形成装置100の目的とは、複写原稿画像とより類似した複写結果（コピー）画像を形成することである。この場合のより「類似した」の意味は「人間の眼によって感じ得る範囲で類似した」という意味である。

具体的には、上記公知のシェーディング補正処理はそのスキャナユニット101が有するある望ましくない特性を補正する。この望ましくない特性とは周知のものであり、原稿画像をスキャナユニット101が読み取る際、主走査方向における外側の方が内側の方に比して反射効率が悪いことによって生ずる特性である。次に公知の γ 補正とは、上記画像データを量子化する際、人間の眼に感じ得る範囲で意味の無いデータの量子化を省略するための補正である。こ

のような省略によって量子化後の画像データの量を必要最小限にし得る。次に公知の階調処理とは、スキャナユニット101によって読み取られることによって入力された画像データをプリンタユニット103が対応した画像としてプリントアウトし易いように変換する処理である。例えば、R（レッド）、G（グリーン）、B（ブルー）の3色の夫々に対応した画像データをY（イエロウ）、M（マゼンタ）、C（クロム）の3色に対応した画像データに変換する。この3色Y、M、Cはプリンタユニット103が使用するインクの色である。

10 次に、その偽造防止ユニット104は本発明の第1面（アスペクト）の原稿判別装置として機能する。即ち、偽造防止ユニット104にはスキャナユニット101によって入力された原稿画像の画像データが入力される。偽造防止ユニット104はこの入力された画像データが紙幣に該当するか否か判別する。

15 この偽造防止ユニット104は、図1に示す如く、原稿外枠幅データ決定部105、判別処理部107及び基準外枠幅情報記憶部106よりなる。

この原稿外枠幅データ決定部105は、偽造防止ユニット104に入力された画像データから一部の画像データを「原稿外枠レイアウトデータ」として抽出する。この抽出される一部の画像データは、その原稿画像の縁部分に存在する背景領域に対応する画像データである。例えば紙幣を原稿画像とした場合、この背景領域とは紙幣の縁部分に存在する印刷がなされていない部分のことである。例えば、図11に示された日本銀行券の千円札紙幣PMを例とした場合、この紙幣PMの縁の4辺に沿って存在する空白の部分FR（図3の場合には、ハッチングされた部分）がこの「縁部分の背景領域」である。換言すれば、この「縁部分の背景領域」とは、紙幣の4辺のアウトラインから始まって最初に意味のある印刷部分が出現する迄の範囲である。この意味のある印刷部分は、例えば文字、数字、絵柄

等である。この原稿外枠幅データ決定部は更に必要に応じて後述の如くの方法にて原稿外枠幅データを決定する。

その基準外枠幅情報記憶部106は次の情報を「基準外枠幅情報」として予め記憶する。その画像形成装置100は、その判別元として一又は複数の金種の紙幣（例えば、夫々日本銀行券の千円札紙幣及び一万円札紙幣の2種類）を採用する。この種類の紙幣には上記の如くに縁部の背景領域が存在する。この種類の紙幣の縁部の背景領域に関する情報を使用して、後述の如く上記基準外枠幅情報記憶部106が記憶するその基準外枠幅情報が形成される。

10 その判別処理部107は、上記原稿外枠幅決定部105が決定した原稿外枠幅データと上記基準外枠幅情報記憶部106が予め記憶している紙幣の基準外枠幅情報とを比較する。その比較の結果がその原稿外枠幅データとその基準外枠幅情報とが一致するという判定結果であって場合、その偽造防止ユニット104はその原稿外枠幅
15 データに対応する原稿画像が判定対象とした種類の紙幣と同一であると判定する。

以上の構成を有する本発明の第1面（アスペクト）の実施例の画像形成装置100の概略の動作を説明する。スキャナユニット101によって入力された画像データは画像処理ユニット102に入力される。画像ユニット102は入力された画像データに対して上記の各種画像処理を施す。この各種処理が施された画像データはプリンタユニット103に入力される。プリンタユニット103は入力された画像データに対応する画像を記録紙上に実現する場合がある。このようにプリンタユニット103によってプリント動作がその原稿画像に対して実行されるか否かは、後述する前記偽造防止ユ
25 ニットの判別動作の結果に依存して決定される。このような一連の動作によってこの画像形成装置100はその複写原稿画像を複写して複写結果画像を形成する。

又、スキャナユニット101で入力された画像データは画像処理

ユニット102に入力されると同時に偽造防止ユニット104にも入力される。次にこの偽造防止ユニット104における処理の詳細を、図2と共に説明する。

まずステップS201において、偽造防止ユニット104に入力された画像データの内、上記の如くの前稿外枠レイアウトデータが
5 原稿外枠幅データ決定部105によって抽出される。

次に、S202において、この前稿外枠幅データ決定部105は、この抽出された前稿外枠レイアウトデータにおける対応する縁部分の背景領域（以下、前稿外枠レイアウト領域と称する）のアウトラインの形状、即ちある大きさ、形状の長方形形状が使用される。この使用において、このアウトラインの形状は、上記基準外枠レイアウト情報における対応する紙幣の縁部分の背景領域のアウトラインの形状と比較される。この基準外枠レイアウト情報のアウトライン形状もある大きさ、形状の長方形形状である。この二つの長方形形状が互いの大きさ、形状において比較される。この比較の結果、この二つの長方形形状が同一でないと判定された場合には、S206が実行される。この場合、その前稿外枠レイアウトデータの該当する原稿画像がその基準外枠レイアウト情報の該当する紙幣と同種の紙幣である可能性は極めて低いと言える。S206では、判別処理部107が複写継続信号を出力することによって、画像形成装置100が複写動作を継続することを許容する。

又、S202において、前稿外枠幅決定部105が上記2つの長方形形状が同一であると判断する場合がある。この場合前稿外枠幅決定部105は次にS203を実行する。S203では、前稿外枠幅決定部105は上記抽出された前稿外枠レイアウトデータを使用する。この使用において、判別処理部107は、対応する前稿外枠レイアウト領域において、この前稿外枠レイアウト領域のアウトラインに沿って所定のインタバル距離毎にサンプリングされた所定の複数サンプリング箇所の幅hの統計を求める。

例えばその原稿が実際の紙幣である場合、図 3 に示す如く、この幅 h は上記各サンプリング箇所におけるその原稿のアウトラインと前述の如くの印刷部分との間の距離である。この距離はそのアウトラインに実質的に垂直な方向に沿って測定されたものである。

- 5 この幅 h は例えば次の様な方法で求められる。図 4 を参照されたい。その原稿画像の 4 隅の内の隣合う角どうしを接続して基準線 L を形成する。次に上記原稿外枠レイアウト領域の外側の縁を構成する画素の一つ（以下、始点画素 SP と称する）の (X, Y) 座標を (x_0, y_0) とする。この始点画素 SP は上記複数のサンプリング箇所の内の一か所に対応する。次に上記基準線 L に垂直な方向に沿ってその原稿の内側に向かって、この始点画素 SP から線を延ばす。その延ばされた線と上記外枠レイアウト領域の内側の縁とがぶつかる点に対応する画素がある。この画素はこの外枠レイアウト領域の内側の縁部分を形成している。この画素を終点画素 EP とし、
- 10 その画素 EP の (X, Y) 座標を (x_1, y_1) とする。この場合、そのサンプリング箇所に対応するその外枠レイアウト領域の幅 h は次の等式 (1-1) で求められる。

$$h = \{ (x_1 - x_0)^2 + (y_1 - y_0)^2 \}^{1/2} \quad \dots \quad (1-1)$$

- 20 このようにして原稿外枠レイアウト領域の幅 h （以下、原稿外枠幅 h と称する）を上記複数のサンプリング箇所に関して求める。S 203 では更にこのようにして求められた複数の原稿外枠幅 h を使用して所定の統計を求める。この統計を求めることは原稿外枠幅決定部 105 が行う。この所定の統計は以後「原稿外枠幅データ」と
- 25 称する。

上記原稿外枠幅データとしての所定の統計の求め方は後述する。

又、予め上記基準外枠レイアウト情報の対応する縁部分の背景領域（以下、基準外枠レイアウト領域と称する）において、この基準外枠レイアウト領域のアウトラインに沿って所定のインタバル距離

毎にサンプリングされた所定の複数サンプリング箇所の幅 h の統計を求める。この求め方は、上記の複数の「原稿外枠幅 h 」を求めた方法と同じ方法でよい。以下、このようにして求められた幅 h を「基準外枠幅 h 」と称する。

- 5 このようにして求められた複数の「基準外枠幅 h 」の内の最大長を h_{max} とする。この h_{max} を所定の値 M で M 等分する。この M 等分の結果の個々の長さを H とする。尚、上記複数の基準外枠幅 h を求めること以降上記値 H を求めること迄の一連の計算作業は予め行っておけばよい。
- 10 次に前記複数の原稿外枠幅 h の各々を使用する。この使用において、各々の原稿外枠幅 h に対して整数の i を $1 \leq i \leq M$ の範囲で順次変化させ、その都度 $(i-1) \times M < h \leq i \times M$ を判定する。この結果各 h に対して対応する i の値が決まる。次に全ての原稿外枠幅 h を対象として、 $1 \leq i \leq M$ の範囲で i を変化させ、その都度
- 15 値 i に対応する原稿外枠幅 h の数量 $C(i)$ を計数する。このようにして前記の所定の統計がとられ前記「原稿外枠幅データ $C(i)$ 」が求まる。

上記 $M=7$ とした場合の各 $C(i)$ の例が図5に示される。図5の例では、 $i=4$ の場合の $C(4)$ が最大である。即ち、この例では、前記基準外枠幅 h の最大値の $3/7$ の値より大きく $4/7$ の値以下の値を有する原稿外枠幅 h の数量が最も多いということが言える。

又、上記の原稿外枠幅データ $C(i)$ を求めた際の統計と全く同じ方法で1記基準外枠幅 h に対して予め統計を採り、その統計の結果を「基準外枠幅情報 $D(i)$ 」として外枠幅情報記憶部106に記憶しておけばよい。

このようにS203において原稿外枠幅データの決定を行った後、前記判別処理部107はこの原稿外枠幅データ $C(i)$ と上記の如く得られ外枠幅情報記憶部106に予め記憶されている基準外枠幅

情報D(i)とを比較する。この動作は図2中のS204に該当する。このS204における判定は後述する「類似度」を使用して求められる。この類似度は次の等式(2)を使用して求められる：

$$5 \quad \text{類似度} = \frac{\sum_{i=1}^M |C(i) - D(i)|}{\sum_{i=1}^M D(i)} \quad \dots (2)$$

10 判別処理部107はこの類似度と予め設定されているしきい値 α とを比較する。判別処理部107はこの比較の結果、(類似度) $< \alpha$ となった場合に上記原稿外枠幅データと上記基準外枠幅情報とが一致したと判定する。

15 等式(2)において、この類似度が0に近い程その原稿画像が判別元となっている金種の紙幣(例えば千円札)に近似しており、よってその金種の紙幣そのものである可能性が高いと言える。上記しきい値 α の調節によって判別処理部107における判別精度の調節が可能である。この α を0に近くする程、よりその金種の紙幣である可能性の高い原稿でなければ一致と判別されなくなる。

20 判別処理部107はS204にて「一致」との判別結果を出した場合、その原稿がその金種の紙幣であると判別する。この判別の結果判別処理部107は「複写停止信号」を出力する。この出力動作はS205に該当する。又、判別処理部107はS204にて「一致」でないとの判別結果を出した場合、その原稿がその金種の紙幣でないと判別する。この判別の結果判別処理部107は「複写継続信号」を出力する。この出力動作はS206に該当する。以上の動作を実行すると偽造防止ユニット104はこの複写原稿画像に対する紙幣判別動作を終了する。

25 このように、上記本発明の第1面(アスペクト)の実施例は複写原稿画像の外枠レイアウト領域における複数の幅の統計を採って原

稿外枠幅データとする。更に、この実施例はこの原稿外枠幅データを、金種毎に予め記憶された基準外枠幅情報と比較する。この実施例はこの比較の結果によってその複写原稿がその金種の紙幣であるか否かを判別する。このように本実施例は原稿の単なる外枠レイアウト領域の、しかもその内の単に幅に関するデータのみ使用する。従って簡単な構成、従って低価格の偽造防止ユニットの実現が可能となる。又、そのような簡単な構成の偽造防止ユニットでは、その動作速度も構成の簡単さに応じて高速度化し得る。よって紙幣の判別を高速度で実行し得る。

10 又、本発明の第1面（アスペクト）はこのような実施例に限られない。即ち、判別に使用するデータは本実施例において使用された「原稿外枠幅データ」、「基準外枠幅情報」のようなものに限られない。例えば、図3に破線で示した如く、複写原稿及びある金種の紙幣の夫々において、そのアウトラインの4辺を適当な幅分内側にずらすことによって長方形ILを決定する。この長方形ILは当然元のそのアウトラインと相似の関係にある。そしてその長方形ILとそのアウトラインとの間の領域に存在する、前記の如くの「背景領域」の面積を測定する。このように測定された面積の内、その複写原稿において測定された「原稿外枠面積」とその金種の紙幣において測定された「基準外枠面積」とを比較ればよい。このような方法も本発明の第1面（アスペクト）に含まれる。

このような「外枠面積」を利用した方法では、上記「基準外枠面積」は前記実施例における「基準外枠幅情報」に該当し、前記基準外枠幅情報記憶部106に該当する部分に予め記憶しておけばよい。

25 尚、本発明の第1面（アスペクト）は紙幣の判別に止まらず、有価証券等のその他の特殊な券の判別に関する装置も含む。

〔本発明の第2面（アスペクト）の実施例〕

本発明の前記第2面（アスペクト）による原稿判別装置の実施例

は次のような概略構成を有する。

この実施例の装置は、予め所定の金種の紙幣特有の後述する背景エッジの長さに関する基準背景エッジ長情報を記憶した基準背景エッジ長記憶手段を有する。この背景エッジとは、その紙幣における背景部分である。この背景部分とは、なにも印刷されていない部分である。この背景部分は、例えば図11に示す如く、日本銀行券の千円札紙幣に関する場合、その中央部分にある楕円形の空かし部WMが該当する。更にこの装置は、複写用原稿の画像から上記の如く背景エッジの画像を検出する原稿背景エッジ検出手段を有する。

5

この原稿の背景エッジの画像に関するデータを以後原稿背景エッジデータと称する。この検出では、上記所定の金種の紙幣の背景部分の濃度レベルと上記原稿の画像における各位置毎の濃度レベルとを夫々比較することによってなされる。その原稿画像中のある部分に関するその比較の結果が「それらが所定の程度近似している」ということであれば、その部分が原稿背景エッジであると判断する。

10

15

更にこの装置は、背景エッジ長判定手段を有する。この背景エッジ長判定手段は、上記原稿背景エッジデータから、そのデータが対応する画像の長さを検出する。この対応する画像の長さを以後原稿背景エッジ長データと称する。次のこの背景エッジ長判定手段は上記基準背景エッジ長記憶手段に記憶されている基準背景エッジ長情報と上記原稿背景エッジ長データとを比較する。この背景エッジ長判定手段は、その比較の結果を「それらが一致している」か否かとして出力する。

20

更にこの装置は、原稿位置検出手段を有する。この原稿位置検出手段は、上記原稿背景エッジ判定手段による判定の結果が「一致」であった場合、その原稿背景エッジ長データが該当する位置を「上記金種の紙幣に該当する位置」とであると判断する。この位置を以後紙幣該当位置と称する。更にこの装置は判別手段を有する。この判別手段は、予め登録されている上記所定の金種の紙幣に対応する基

25

準画像情報と、上記原稿位置検出手段によって検出された紙幣該当位置における上記原稿の画像とを比較する。更に判別手段はその比較の結果を使用してその原稿がその所定の金種の紙幣に該当するか否かを判別する。

- 5 この判別手段は予め記憶された前記基準画像情報の特定のパターンの特定位置と、原稿画像から検出された対応する特定パターンの特定位置とを合致させた上で、その記憶されている特定のパターンと原稿画像の対応する特定のパターンとが一致するか判定する。

又、このような構成のこの装置のその原稿位置検出手段は、上記
10 の如くの紙幣該当位置を検出する際、その該当する背景エッジ画像の重心を算出する。そしてこの原稿位置検出手段は、この重心の位置をその紙幣該当位置として出力する。

以下、本発明の第1面（アスペクト）の上記実施例を図面と共に詳細に説明する。

- 15 図6において、画像形成装置1100はスキャナユニット1101、画像処理ユニット1102及びプリンタユニット1103を有し、これらのユニットは、夫々前述した図1におけるスキャナユニット101、画像処理ユニット102及びプリンタユニット103と同様の構成を有する。従ってこれらのユニットの構成及びその
20 動作の説明を省略する。

又、この装置1100は偽造防止ユニットを有する。この偽造防止ユニット1104は本発明の第1面（アスペクト）の原稿判別装置に該当する。この偽造防止ユニット1104はスキャナユニット1101によって入力された原稿画像が所定の金種の紙幣に該当す
25 るか否かを判別する。

この偽造防止ユニット1104は原稿背景エッジ検出部1105、背景エッジ長判定部1107、原稿位置検出部1108、基準背景エッジ長情報記憶部1106、判別処理部1110及び記憶部1109よりなる。

この原稿背景エッジ検出部 1 1 0 5 は前記原稿背景エッジ検出手段として機能する。又、背景エッジ長判定部 1 1 0 7 は前記背景エッジ長判定手段として機能する。又、原稿位置検出部 1 1 0 8 は前記原稿位置検出手段として機能する。又、基準背景エッジ長記憶部 1 1 0 6 は前記基準背景エッジ記憶手段として機能する。又、判別処理部 1 1 1 0 は前記判別手段として機能する。又、記憶部 1 1 0 9 は、前記判別手段が判別動作において使用する前記基準画像情報を予め記憶する。

前記スキャナユニット 1 1 0 1 によって入力された原稿画像データは前記偽造防止ユニット 1 1 0 4 に入力される。前記の本発明の第 1 面（アスペクト）の実施例の場合と同様に、プリンタユニット 1 1 0 3 がその原稿画像に対してプリント動作を実行するか否かは、後述する前記偽造防止ユニット 1 1 0 4 による判別動作の結果によって決定される。偽造防止ユニット 1 1 0 4 はその原稿が所定の金種の紙幣に該当するか否かを判別し、その判別の結果がその所定の金種の紙幣に該当するということであれば、その原稿の画像データに対するプリント動作を禁止し、もって紙幣の偽造を防止する。

図 7 と共にこの偽造防止ユニット 1 1 0 4 が実行する動作を説明する。前記原稿背景エッジ検出部 1 1 0 5 は、スキャナユニット 1 1 0 1 からその原稿画像データが入力されると、ステップ S 1 1 0 0, S 1 1 0 1 の動作を実行する。即ち、S 1 1 0 0 でその原稿の 4 角を検出する。次に S 1 1 0 1 でその検出された 4 角の位置関係からその原稿のサイズを決定する。更に S 1 1 0 1 で予め記憶されている所定の金種の紙幣の基準サイズとその原稿のサイズとを比較する。

この S 1 1 0 1 における比較の結果がその基準サイズとその原稿サイズとが一致したということである場合、次の前記原稿位置検出部 1 1 0 8 が S 1 1 0 2 を実行する。即ち、その検出された原稿の 4 角のデータを使用して、その装置 1 1 0 0 のプラテンガラス上の

その原稿の位置を検出する。次に前記判別処理部 1 1 1 0 が S 1 1 0 3 の動作を実行する。即ち、前記記憶部 1 1 0 9 に記憶されている前記基準画像情報とその原稿の前記の如くの前記画像データとを比較する。

- 5 この比較の場合、仮に前記プラテンガラス上のどの位置にその原稿が載置されているかが分からなければ、スキャナユニット 1 1 0 1 によって入力された画像データのどの部分はその原稿に対応するかが決定できない。なぜなら、周知の如く通常このようなプラテンガラスの大きさは一枚の紙幣の大きさより相当大きい。スキャナ
- 10 ユニット 1 1 0 1 はこのプラテンガラスの大きさに対応する画像データを入力する。

このように、判別処理部 1 1 1 0 における比較には、原稿位置決定部 1 1 0 8 による位置の決定が必要である。このように原稿画像のプラテンガラスに相当する上記全画像中における位置が決定されると、例えばその位置に前記基準画像を重ねることによってその原稿画像がその基準画像に該当するか否かを照合によって判定出来る。

15

次に判別処理部 1 1 1 0 は S 1 1 0 4 を実行する。即ち、前記比較の結果を出力する。この出力内容は、その原稿が前記所定の金種の紙幣に該当するか否かということである。この出力内容が「所定の金種の紙幣に該当する」であれば、判別処理部 1 1 1 0 は S 1 2 0 6 で複写停止信号を出力する。又、その出力内容が「所定の金種の紙幣に該当しない」であれば、判別処理部 1 1 1 0 は S 1 2 0 7 で複写継続信号を出力する。

20

又、S 1 1 0 1 において、「その原稿のサイズは所定のサイズでない」即ち、「その原稿のサイズは前記所定の金種の紙幣のサイズと一致しない」という場合、原稿背景エッジ検出部 1 1 0 5 が S 1 2 0 1 を実行する。このステップは前述の如くの前記背景エッジ検出手段による動作よりなる。尚、ここで、前述の如くの前記背景部分の濃度レベルとは、例えば図 1 1 に例示した紙幣の内の空かし部分 W

25

Mにおける画像データの濃度レベルを使用すればよい。

この背景部分の濃度データは周知の如くR（赤）、G（緑）、B（青）の各色に関する濃度データよりなる。この背景部分の濃度データは予め原稿背景エッジ検出部1105内に記憶されていればよい。図6に示す如く、スキャナユニット1101によって入力された画像データは画像処理ユニット1102で処理されると同時に判別処理部1110で処理される。

原稿背景エッジ検出部1105で検出された背景エッジに関するデータは、背景エッジ長判定部1107と原稿位置検出部1108とに送られる。背景エッジ検出部1107は、図7のS1202で、原稿背景エッジ検出部1105で検出された背景エッジの長さを測定する。更に背景エッジ検出部1107は、同じくS1202で、この測定された背景エッジの長さを、予め基準背景エッジ長記憶部1105に記憶されている対応する基準背景エッジ長に関する情報と比較する。この比較の結果、背景エッジ検出部1107は、同じくS1202で、その測定された原稿背景エッジ長が予め記憶された基準背景エッジ長と一致するか否か判定する。更にその判定結果を原稿位置検出部108へ出力する。なお、S1120にて、後述する副原稿の全てについて前記S1201及びS1202のステップが実行されるように、全原稿に対してそれらのステップが終了したか判断される。

その判定結果を受けた原稿位置検出部1108は、S1203で、その判定結果が、「一致」の場合、背景エッジ検出部1105で検出された背景エッジに関するデータを使用してその背景エッジ部分の重心を決定する。

ここで、その判定結果が「一致」の場合とは、次の様な場合が考えられる。即ちそれは、その装置1100のプラテンガラス上に複数枚数の紙幣が隙間無く並べられている場合である。このような場合、前記背景エッジ部分、例えば図11の紙幣の空かし部WMもそ

の枚数分並んで存在する。その内の一つが検出され、それが前記基準背景エッジ長と一致したということ場合がある。このように複数枚数の例えば紙幣が隙間無く並べられて載置されたことによって形成された原稿に対して各々の紙幣に関する部分を以後「副原稿」と称する。

前記重心の決定は、例えば、図 8 に示す方法でなされる。即ち、この背景エッジに該当するその画像データにおける画素（以下、エッジ画素と称する）に順に番号を割り振る。その割り振られた番号は 1 乃至 N であったとする。即ち、これらのエッジ画素の総数す
10 N 個である。その番号の内の i 番目に相当するエッジ画素の座標を (x_i, y_i) とする。この場合、上記エッジ画素の重心の座標 $(*x, *y)$ は、次の等式 (2-1), (2-2) から求められる。

$$15 \quad *x = \frac{1}{N} \sum_{i=1}^N x_i \quad \dots \quad (2-1)$$

$$*y = \frac{1}{N} \sum_{i=1}^N y_i \quad \dots \quad (2-2)$$

そこで、判別処理部 1110 は、S1204 にて、この求められたその対応する副原稿に関するエッジ画素の重心座標を利用して、その副原稿に関する画像データと、予め記憶部 1109 に記憶された前記基準画像情報とを比較する。また、この比較の場合、S1100 にて求められたその原稿の 4 角データも使用される。これは、
25 その副原稿の回転方向、即ち、傾きを決定するために使用される。このようにその副原稿の回転方向及びその位置が決定されることによってその副原稿画像にその基準画像を重ねるようにして上記比較をすることが出来る。

更に判別処理部 1110 は、S1205 で、この比較の結果がそ

の原稿画像データがその基準画像情報と一致するというものである場合、その副原稿が前記所定の金種の紙幣に該当する判定を下す。その場合、S 1 2 0 6にて、複写停止信号を出力し、図 7 に示す処理は終了する。この複写停止信号が出力されると、プリンタユニット 1 1 0 3 は、その副原稿に関する画像データに対するプリント動作を停止し、その副原稿が通常通り複写されることがないようにする。

又、S 1 2 0 5 での判定が、「その副原稿は紙幣でない」という結果である場合、S 1 1 1 0 が実行される。即ち、S 1 2 0 3 乃至 S 1 2 0 5 の一連のステップがその装置 1 1 0 0 のプテランガラス上に載置された原稿全体に関して実行されたか否かが判断される。例えば、前述の如く、その原稿が多数の副原稿の組み合わせよりなる場合、その全ての副原稿に対してそれらのステップが実行されたかが判定される。即ち、それらの副原稿の全てが前記所定の金種の紙幣でないことが検証される。その結果、それらの副原稿中、一つでもその所定の金種の紙幣に該当する場合、その原稿の複写かなされないように動作する。即ち、そのような場合、S 1 2 0 6 で複写停止信号が出力される。他方、その全ての副原稿に対する上記検証の結果がその原稿の中にその金種の紙幣に該当する副原稿が一枚も無いという結果であった場合、S 1 2 0 7 で複写継続信号が出力され、その原稿に関する画像データに対するプリント動作がプリンタユニット 1 1 0 3 によって実行され、その原稿が複写される。

このように、本発明の第 2 面（アスペクト）によれば、複写原稿が複数の副原稿の組み合わせよりなる場合であっても、それらの副原稿の夫々の位置が検出され、夫々の副原稿に対して特殊な券であるか否かの判別動作がなされる。よって、例えばそのような原稿が所定の紙幣が複数枚組み合わされたものであった場合、全体としてその紙幣でないという判断が下され、その結果その原稿が複写され、その紙幣が偽造されてしまう恐れがある。このような場合であって

も、本発明の第 2 面（アスペクト）によれば、そのような誤動作が防止され得る。

〔本発明の第 3 面（アスペクト）の実施例〕

本発明の第 3 面（アスペクト）の実施例の概略構成を次に示す。

- 5 本発明の第 3 面（アスペクト）の実施例の原稿判別装置 2 1 0 0 は、デジタル画像データを入力する画像入力手段と、予め所定の基準画像中の所定の基準パターン画像情報を登録したパターン登録手段とを有する。この原稿判別装置 2 1 0 0 は更に、比較手段を有する。この比較手段は、前記基準パターン画像情報と前記デジタル画像
- 10 データとを比較する。更にこの比較手段は、その比較によってその基準パターン画像情報に相当すると判断された部分画像データを抽出する。その抽出される部分画像データは前記デジタル画像データ中の部分である。

- 又、この原稿判別装置 2 1 0 0 は、判別手段を有する。この判別
- 15 手段は、前記抽出された部分画像データが該当する部分画像の周辺領域の画像データを使用して判別を実行する。この判別は、前記デジタル画像データが特殊な券に該当するか否かの判別である。又、前記使用される周辺領域とは、このデジタル画像データが該当する原稿画像中の領域である。

- 20 前記特殊な券とは、例えば、所定の金種の紙幣及び／又は有価証券券である。

又、前記所定の基準パターン画像情報とは、例えば、所定の金種の紙幣中の印章に該当する。

- 又、前記周辺領域の画像データを使用した判別とは、例えばその
- 25 印章の周辺領域の画像が絵柄に該当するか否かの決定によって実行する。

又、前記印章を使用した判別とは、例えば、図 1 1 の紙幣中の丸い印章 S T の丸い外形線に関する画像を判断基準とし、この丸い外形線に関する画像を予めメモリに記憶しておき、その画像と一致す

る画像が入力されたデジタル画像中に存在するか否かを検出する。なお、その検出には、その外形線の形状と共に、その外形線の色も使用される。

そして、その検出によって、そのような基準画像と一致する画像
5 がそのデジタル画像に含まれている場合、その一致する部分をそのデジタル画像から抽出する。そして次に、その抽出された画像の周辺領域の画像が使用されて判別が実行される。尚、その周辺領域とは、そのデジタル画像中の領域である。この周辺領域を使用した判別とは、前述の如く、その周辺領域が絵柄か否かの決定に
10 よってなされる。この判別によってそのデジタル画像が前記特殊な券の該当する画像か否かが決定される。

以下、本発明の第3面（アスペクト）の実施例の原稿判別装置2
100を詳細に説明する。図1中、デジタルカラー入力部210
1は、前記画像入力手段として機能する。そしてこのデジタルカ
15 ラー入力部2101は、例えば、カラーキャナよりなり、所望の原稿に関する画像を読み取る。この所望の原稿とは、例えば、紙幣である場合がある。このデジタルカラー入力部2101は、その読み取った原稿の画像を例えば、R（赤）、G（緑）、B（青）
20 各々8ビットのデジタル画像データとしてこの装置2100に入力する。

又、この装置2100は、パターン登録部2102を有する。このパターン登録部2100は、前記パターン登録手段として機能する。この部分2100は、例えば、ROM（リードオンリーメモリ）よりなる。

25 このパターン登録部2100は、例えば所定の金種の紙幣中の印章の色を予め登録している。この色の登録において、その印章の色は、例えば以下の分布とされる：

R：130乃至140

G：10乃至20

B : 5 乃至 1 5

上記各色の数値は、例えば全 2 5 6 階調の濃度スケールにおける濃度値を示す。

又、この装置 2 1 0 0 は、前記パターン比較手段として機能する
5 パターン比較部 2 1 0 3 を有する。この部分 2 1 0 3 は前述の前記
パターン比較手段の動作の如く、前記入力されたデジタルカラー
画像データと前記予め登録されている基準パターン情報とを比較す
る。その結果、例えばその基準パターン情報が前述の如く図 1 1 の
紙幣の印章 S T の外形線に該当する情報である場合、そのディジ
10 タルカラー画像データ中に外形線の形状と色に関するその基準パ
ターン情報と一致するデータがあるという場合がある。その場合には、
そのパターン比較部 2 1 0 3 はそのデジタルカラー画像データ中
のその一致する部分が前記所定の金種の紙幣の印章に該当すると判
断する。

15 又、この装置 2 1 0 0 は、前記判別手段として機能する周辺デー
タ判別部 2 1 0 4 を有する。この部分 2 1 0 4 は、前述の如くパ
ターン比較部 2 1 0 3 による比較動作によって検出された、前記
デジタルカラー画像データ中の前記金種の紙幣の印章に該当する
部分の、更にその周囲領域を使用して前述の如く判別動作を実行す
20 る。その判別は、即ち、例えば、その周囲領域が絵柄か否かの決定
によってなされる。

その場合の絵柄か否かの決定は、その周囲領域の内の各位置毎に
異なる濃度データの夫々と、それらの平均値との差の大小によって
なされる。

25 このような構成を有する装置 2 1 0 0 の動作を図 1 0 と共に説明
する。この場合、前記所定の金種の紙幣は、図 1 1 に示す如くの二
本銀行券の千円札（以下単に千円札と称する）であるとする。又、
前記デジタルカラー画像入力部 2 1 0 1 が読み取る原稿もこれと
同じ千円札であった場合を例に採る。

5 5 先ず、デジタルカラー画像入力部2101がその千円札に関する画像データを読み取る。その結果デジタルカラー画像入力部2101は、S2201で、読み取った画像データを対応するR、G、Bの各色夫々8ビットよりなるデジタルカラー画像データに変換して出力する。

10 次にパターン比較部2103は、パターン登録部2102から予め登録されている図12に示す如くの千円札内の丸い印章STの外形線に関する基準パターン情報を読み出す。更に、パターン比較部2103は、S2202で、この読み出した基準パターン情報と、前記デジタルカラー画像入力部2101によって入力されたデジタルカラー画像データと比較する。そのようにして、このパターン比較部2103は、前記原稿に関するデジタルカラー画像データがこの印章STに関する基準画像情報に該当する画像データを含むか否かを判断する。

15 その結果、その原稿に関するデジタルカラー画像データがその印章STに関する基準画像情報に該当するデータを含むという判断が下された場合、次に前述の如く、その印章STに該当すると判断された部分の周辺領域のデータを使用して判別がなされる。この周辺領域のデータとは、図13に示す周辺データPDの如くの画像に関する画像データである。周辺判別部2104はこのような周辺データPDを前記原稿に関するデジタルカラー画像データから抽出する。そしてこの抽出された周辺データPDを使用して、S2203で、前述の如く、その印章STに該当すると判断された部分の周辺に絵柄が存在するか否かを判定する。

25 その判定は、図13に示すA、B、C、Dの夫々の範囲内において適当な10画素程度の画素を抽出する。それら40画素の夫々の濃度値を含んだ数値の集合を周辺データA、B、C、Dと称する。次に、その周辺データA、B、C、Dの全40個の濃度値の平均値を算出する。次に、前記濃度値の平均値と、その周辺データの夫々

の濃度値との夫々合計40通りの差を算出する。そしてこの40個の差分値の各々が所定のしきい値を越えない場合、その周辺データPDは絵柄に該当しないと判断する。

図14, 15と共に、周辺データ判別部2104の概略構成及びその動作を説明する。周辺データ判別部2104は比較器2603よりなり、この比較器2603には、S2701で、前記周辺データ(A, B, C, D)2601と、これら周辺データ2601の前記平均値2602が夫々比較器2603のP端子, S端子に入力される。そして、比較器2603はこのP端子に入力されたデータとS端子に入力されたデータとの間の差を算出する。その算出を前記周辺データの40個の濃度値に対して行う。

そして、S2702, S2710, S2711にて、ここで得られた40個の差分値の内、例えば全64階調スケールの内の10を越える差分値の数量を計数する。(なお、パターン登録部は印章の色を認識すればよいので、このような限られた範囲の階調が登録されていけばよい。)その計数の結果の数値は変数Nに代入される。即ち、S2702でその差が10以下でなければS2710でNを1インクリメントする。尚、Nの値は図15の処理が開始された時点で0にクリアされている。そしてS2711で、S2702の判断が全ての周辺データの濃度値に対してなされたかどうか判断する。

このようにして全ての周辺データについて上記の処理が済んだ後、S2712にて、そのNの値が、例えば20以上か否かが判断される。その結果が20以上あった場合、S2704でその周辺データは絵柄に該当する判断する。他方、その結果が20未満であれば、S2703でその周辺データは絵柄に該当しないと判断する。

この判断は、このように数値の大きい前記差分値が少ない値がということは、その周辺データ間の濃度差が少ない場合が多いと言え、そのように濃度差が少ない場合が多い場合にその周辺データが絵柄に該当する可能性は非常に低いという考え方に基づいている。換言

すれば、絵柄は、それにおける位置の相違に依存した濃度値の相違が比較的大きい場合が多いという考え方に基づいている。

このような考え方は、例えば図 1 6 A, B によって説明され得る。即ち、図 1 6 A, B のこれらのグラフにおいて、縦軸は画像データの濃度値を示し、横軸は、その画像中の、その画像データが該当する位置の変化を示す。図 1 6 A に示す如く、絵柄の無い部分においては、その濃度値はその平均値付近を緩やかに変化し、その平均値からの差は概して小さい。これに対して図 1 6 B に示す如く、絵柄の部分については、その濃度値は大きく変化し、その平均値からの差も概して大きい。

このようにその原稿が所定の金種の紙幣であるか否かの決定において、その印章の周辺領域が絵柄か否かの決定の結果を使用するのは、次の理由による。即ち、紙幣以外の画像内に印章がある場合、その印章の周辺領域は何も印刷がなされていない、即ち前記背景部分である場合が多い。これに対し、周知の如く、大抵の紙幣においては、その印章の周辺領域には絵柄が存在する。

このように、本発明の第 3 面（アスペクト）の実施例では、パターン比較部 2 1 0 3 によってなされるパターンチェック（印章の外形線によるチェック）及び周辺データ判別部 2 1 0 4 によってなされるその周辺領域のチェックの双方がなされる。

このダブルチェックの実行によって、次のような効果が得られる。即ち、紙幣がデジタルカラー画像入力部 2 1 0 1 によって読み取られる原稿であった場合であって、その紙幣には落書きがなされていたとする。その場合、デジタルカラー画像入力部 2 1 0 1 によって入力される画像データにはその落書きによるノイズが含まれることとなる。そのような場合であっても、前記ダブルチェックによって、そのノイズがその判別に及ぼす影響が薄められる。

例えば、その落書きがその紙幣の印章部分のみになされ、その周辺領域にはなされていない場合を考えてみる。その場合、前記パ

ターンチェックにおいては、そのノイズはその判別に影響を与え、その結果その実際には紙幣である原稿が紙幣でない、という判断に近い判断がくだされるやもしれない。しかるに、前記周辺領域のチェックによって、当然それは紙幣であるという判断がくだされ、
5 その両方の判断を総合することによって、それは紙幣であるという判断に近い判断がくだされるであろう。

尚、図 1 4 における比較器 2 6 0 3 による比較動作は、前記周辺データにおいて、R, G, B の各色に関して個別に比較を行い、図 1 5 の判別動作も R, G, B 各色毎に独立して実行されるようにする
10 ことによって、この判別の確度を向上させることが可能である。

又、図 1 0, 1 5 に示した動作フローチャートは、図示しないその他のフローチャートの一部であると考えてもよい。即ち、本発明の第 3 面 (アスペクト) は、図示されたこれらのフローチャートに対応する動作のみでなく、他の周知の複写のための動作を含んで
15 もよく、そのような他の周知の動作の一部が図示されていると考えることも可能である。そのような場合、図示されたフローチャートに対応するこれらの判別動作の終了後に、その判別の結果がその原稿が紙幣等の特殊な券に該当しない、という結果である場合、その原稿を複写する動作が引続き実行されればよい。

20

〔第 4 及び 5 面 (アスペクト) の実施例〕

以下、本発明の第 4 及び 5 面 (アスペクト) の画像形成装置の一実施例の内、第 4 面 (アスペクト) に関する概略構成を説明する。
この実施例は、例えば、フルカラーデジタル複写機 3 0 0 0 より
25 なる。この複写機 3 0 0 0 は、複写原稿画像を画素単位に標本化して色分解することによって読み取る画像読取手段を有する。又、複写機 3 0 0 0 は、記録媒体上に画素毎に複数色を重ねてカラー画像を形成する画像形成手段を有する。又、複写機 3 0 0 0 は、上記画像読取手段によって読み取られた原稿画像に対応する画像データか

らその画像上の所定間隔毎にサンプリングした複数画素に対する画素データの色特性を、所定の特殊な券に関する対応する基準画素情報の色特性と比較する色特性検出手段を有する。この色特性検出手段は、その比較の結果を使用してこの原稿画像が所定の特殊な券に
5 該当するものか否かを判別する。この特殊な券とは、例えば紙幣、有価証券等、前述の如く第3者による複写が禁止されているものである。又、この複写機3000は、更に制御手段を有し、この制御手段は上記色特性検出手段による判別結果が、「その原稿は所定の特殊な券に該当する」というものであった場合には、その原稿に対
10 する画像形成処理を制限する。

又、前記色特性検出手段がその判別処理に使用する前記特殊な券に関する基準画素情報の色特性は、複数の特殊な券に関する夫々の基準画素情報の夫々の色特性であってもよい。その場合、その判別
15 別を夫々並列的に実行する。又、その場合前記制御手段は、上記複数の基準となる色特性の内の少なくとも一つとその原稿の色特性との比較の結果による判別が「その原稿は所定の特殊な券に該当する」というものであった場合には、その原稿に対する画像形成処理を制限する。

20 又、前記色特性検出手段は、色類似度判定手段、色類似画素計数手段及び比較手段とよりなることが望ましい。この色類似度判定手段は、前記原稿画像データからサンプリングされた画素データがどの程度前記基準画素情報と類似しているかを検出する。又、前記色類似画素計数手段は、その色類似度判定手段による判定の結果所定
25 の程度以上類似していると判定されたその原稿画像中の画素数を計数する。更に、前記比較手段は、その計数された画素数を所定のしきい値と比較することによって前記判別結果を求める。

このような複写機3000の構成においては、その判別のために前記色特性検出手段によって互いに所定間隔分隔てられた複数の画

素の画素データが使用される。

次に、本発明の第4及び5面（アスペクト）の画像形成装置の一実施例の内、第5面（アスペクト）に関する概略構成を説明する。

又、この複写機3000は、更に、その複写原稿の背景部分の画像データを予め記憶された前記特殊な券の背景部分の画像情報と比較照合する背景特性照合手段を有する。更に前記制御手段は、この背景特性照合手段の比較照合の結果が「不一致」となった場合にその原稿に対する画像形成処理を許容し、その比較照合の結果が「同一」となった場合にはその原稿に対する画像形成処理を制限する。

又、前記背景特性照合手段が比較照合に使用する特殊な券の背景部分の画像情報は、複数の特殊な券の夫々の配意部分に対する夫々の画像情報であることが望ましい。その場合、その複数の比較照合結果の内少なくとも一つの結果が「同一」となった場合にはその原稿に関する画像形成処理を制限し、その複数の比較照合の結果が全て「不一致」となった場合にその原稿に関する画像形成処理を制限する。

又、前記背景特性照合手段は、背景色情報記憶手段、背景画素数記憶手段、判断手段、背景画素数計数手段、及び背景画素数照合手段よりなることが望ましい。前記背景色情報記憶手段は前記特殊な券に関する画像情報の内の背景部分の色情報を予め記憶する。この背景部分とは、前述の如く、印刷のなされていない部分である。又、前記背景画素数記憶手段は、前記特殊な券の画像に含まれる背景部分の画素数を予め記憶する。又、前記判断手段は、前記画像読取手段によって読み取られた画像データの内の背景部分に該当する色データが前記背景色情報記憶手段によって記憶されている色情報と所定の範囲内で類似しているかをその画素毎に判断する。

又、前記背景画素数計数手段は、前記判断手段によって「所定の範囲内で類似している」と判断された画素数を計数する。又、前記背景画素数照合手段は、前記背景画素数計数手段によって計数され

た画素数と前記背景画素数記憶手段によって記憶されている画素数とを比較照合し、その照合の結果、「所定の範囲内で類似するか否か」を判定する。

又、前記背景特性照合手段は、更に、背景ランレングス記憶手段、
5 背景ランレングス計数手段及び範囲判定手段よりなることが望ましい。この背景ランレングス記憶手段は、前記特殊な券の画像において連続する背景部分の画素数、即ちランレングスの上限値と下限値とを予め記憶する。又、前記背景ランレングス計数手段は、前記原稿画像において連続する背景部分の画素数、即ちランレングスを計
10 数する。前記範囲判定手段は、前記ランレングス計数手段によって計数されたランレングスと前記ランレングス記憶手段によって記憶されているランレングスの上下限値とを比較し、その上下限値間の範囲内にあるか否かを判定する。

このような構成の複写機 3 0 0 0 では、前述の如く、複数の特殊
15 な券に対する判別処理を並列的に実行する。

以下、本発明の第 4 及び 5 面（アスペクト）の実施例を詳細に説明する。尚、この実施例の説明において、以下の略号を用いる。

R : 赤、 G : 緑、 B : 青、 C : シアン、 M : マゼンタ、 Y : 黄、
K : 黒、 LED : 発光ダイオード、 LEDA : 発光ダイオード配列
20 体、 CCD : 電荷結合素子、 SC : 画像読取手段（スキャナ又はスキャナモジュール）、 PR : 画像形成手段（プリンタ又はプリンタモジュール）。

先ず各モジュールの構成を説明する。

図 1 7 に示す如く、本デジタル複写機 3 0 0 0 は、その機構上
25 大略、スキャナモジュール SC 3 1 0 0 及びプリンタモジュール PR 3 1 8 0 という二つのモジュールに分割し得る。この SC 3 1 0 0 は、前記画像読取手段を含む。又、上記 PR 3 1 8 0 は、前記画像形成手段を含む。これらの SC 3 1 0 0 及び PR 3 1 8 0 は、SC 3 1 0 0 の後端及び PR 3 1 8 0 の上部後端において、互いにヒ

ンジ 3100h によって回動自在に結合されている。

次に上記 SC 3100 の詳細を説明する。

SC 3100 は、スキャナ制御回路 3100c, プラテンガラス
3102, 第1キャリッジ 3108, 第2キャリッジ 3109, 原
5 稿証明ランプ 3103a, b, 第1, 2, 及び3ミラー 3104a,
b, c, 結像レンズ 3105, CCD カラー撮像デバイス (以下 CCD と称する) 3107, 原稿読取回路 3107a, 原画走査モータ 3110, コンソール装置 3150, この装置 3150 に装着された透明タッチスイッチ及び液晶表示手段よりなる操作パネル 31
10 51, システム制御回路 3155, 基本画像処理回路 3160, 特殊原稿検出回路 3170 よりなる。

次に SC 3100 による画像の読取動作について説明する。

SC 3100 は、複写用の原稿画像を、主走査、副走査方向の双
方向の夫々において 1/16mm (即ち、16ドット/mm) の標
15 本化密度で標本化する。次にその標本化された画像データの夫々
に関して R, G, B 各色毎に、256階調で量子化する。このように
して SC 3100 は、原画を読み取る。

具体的には、先ず、周知の如く、その複写用原稿としての、例え
ば一枚の紙がプラテンガラス 3102 上に載置される。この場合、
20 その原稿は複写したい面を下に向けてプラテンガラス 3102 上に
載置されることはもちろんである。次に、結像レンズ 3105 に
よってその原稿画像が CCD 3107 の受光面上に縮小された上で
結像される。

この CCD 3107 は、赤フィルムで覆われ、4752画素に対
25 応する要素が1次元に配列されたR撮像部、緑フィルムで覆われ、
4752画素に対応する要素が1次元に配列されたG撮像部、青
フィルムで覆われ、4752画素に対応する要素が1次元に配列さ
れたB撮像部よりなり、これらの3つの撮像部は互いに並列に配置
されている。図17中、各位置 3102ar, 3102ag, 31

02abは夫々プラテンガラス3102上の、R、G、Bの各色に対応した画像読取用走査線の位置を示す。この各位置3102ar, 3102ag, 3102abの互いの位置関係は分かり易い用に誇張してその互いの間隔を大きくして示しているが、実際にはこの3本の走査線間の間隔は見分けが付かない程度に近接しており、具体的には略3/16mmである。このCCD3107は、結像レンズ3105によって投影された各色の主走査一ラインを原稿画像にサイズに換算して16画素/mmに分割することによって標本化して前述の如くに原稿画像を読み取る。

10 第1キャリッジ3108には照明ランプ103a, b及び第1ミラー3104aが取り付けられている。又、第2キャリッジ3109には、第2ミラー3104b及び第3ミラー3104cが取り付けられている。第1キャリッジ3108及び第2キャリッジ3109は互いに光学的共役関係を保ったまま、第1キャリッジ3108は副走査速度 V_{sub} で、第2キャリッジ3109は $V_{sub}/2$ の速度で夫々原画走査モータ3210によって駆動されることによ

15 って原稿画像を読み取るための走査動作を行う。

CCD3107は、原稿画像よりなる紙等からのR、G、B各色の反射光を受け、その画素単位に対応するアナログ電圧に変換して出力する。更にそのアナログ電圧信号は読取回路3107aによって8ビットのデジタル信号に変換され、このようにしてその原稿画像は画素毎に各色毎に256階調で量子化される。

20

又、読取回路3107aは、システム制御回路3155からモノクロ2値化処理コマンドを受けた際には、その原稿画像に対応する信号としてモノクロ濃度を単純に2値化して出力するモノクロ2値化モードも備えている。このモードは、主に、文章画像等を効率的に知的画像処理する際に用いられる。

25

このようにしてR、G、B各色毎に量子化されて得られた画像データは基本画像処理回路3160及び特殊券検出回路（紙幣検出

手段) 3170に出力される。

次に基本的な画像処理動作について説明する。

上述の如く読み取られた原稿画像に対応するR, G, B画像データは、基本画像処理回路3160に入力される。この回路3160
5 の機能は説明の便宜上次の二つのカテゴリに分割され得る。第1の
カテゴリは、画像データ信号を直接操作する機能ではなく、画像操作を支援するための機能である。この第1カテゴリには、例えば、
原稿画像を文字領域と階調画像領域とに識別分離する像域分離処理、
原稿サイズ検出処理、カラー原稿/白黒原稿識別処理等が含まれる。
10 このような処理の中には、原稿サイズ検知処理の如く、その画像形成処理の先立って原稿画像の所謂プレスキャンをする必要のあるものがある。即ち、このプレスキャンによって、プラテンガラス3102上に載置された原稿画像を含む紙の全ての面積が走査され、
もってその原稿画像のサイズが検知され得る。

15 前記二つのカテゴリの内の第2のカテゴリは、直接画像データ信号を操作する処理である。この第2のカテゴリの処理には、原稿画像の変倍、画像トリミング、像移動、色補正、階調変換等の各処理が含まれる。このような処理は、更に二つの種類に分割され得る。即ち、一つは画像域、即ち例えば前述の如くの文字領域/階調領域
20 の相違に依存して相違する処理であり、他の一つはそのような画像域に関わらず一定な処理である。上記画像域によって相違する処理には、例えば変倍処理が含まれ、他の画像域に依らない処理には、
例えば階調処理が含まれる。

このような第2カテゴリの処理は又、他の見地から次の3つの種類
25 類に分けられうる。即ち、第1の種類は前記第1のカテゴリの処理の結果によって自動的に起動される処理であり、第2の種類
の処理はオペレータのコンソール装置3150を介した操作によって起動される処理であり、第3の種類は、第1のカテゴリの
処理とオペレータの操作との双方の組み合わせによって起動される

処理である。

このように基本画像処理回路3160に入力されたRGB画像データ信号は処理され、最終的にC, M, Y, Kの各々に関する印刷用の各画像データ信号に変換される。それらの印刷用のC, M, Y, K各画像データ信号は、その後PR3180の入力部である記録インタフェース回路3212a(図18参照)に入力される。尚、基本画像処理回路3160においてその原稿画像が白黒画像であると判断された場合には、上記K画像データ信号以外のC, M, Y各画像データ信号の夫々には値ゼロが割り当てられる。

次にPR3180の構成を説明する。

PR3180は次の各要素を有する：パワースイッチ3101, 駆動モータ3111, システムコントローラ3185, 外部インタフェース回路3186, 外部機器接続コネクタ3186N, インタフェースメモリ3187, ビットマップ展開回路3188, プリント制御回路3180c, 給紙カセット3122a, 給紙トレイ3122b, 給紙ローラ3123a, b, レジストローラ3123a, b, レジストローラ対3124, 感光体ドラム3118, 帯電スコロトロン3119C, M, Y, K, シアン、黄、マゼンタ、黒の各色に対応する現像装置3120C, M, Y, K, 転写スコロトロン3129, クリーニング装置3121, 回収パイプ3121p, 廃トナータンク3121t, 除電スコロトロン3121c, 分離搬送ベルト3130, ベルトクリーナ3130c, 定着ローラ3136, 定着バックアップローラ3137, 排出ローラ3138b, 排出切替ローラ3138両面トレイ3172, 両面給紙ローラ3173, 搬送ローラペア群3177a, b, c, スタッキングローラ3173a。

次に画像形成部を詳細に説明する。

感光体ドラム3118の内部構成及びその周辺構成について図18と共に説明する。図18中、感光体ドラム3118は、発光ダイ

オードアレイ（以下、LEDAと称する）3212C, M, Y, K, 記録インタフェース回路3212a, 遅延メモリ回路3212b, 記録制御回路3212dC, dM, dY, dK, 集束性光伝送体アレイ3124C, M, Y, Kを有する。

5 感光ドラム3118の内側3128gは、LEDA212C, M, Y, Kの発光波長、例えば720nmに対して良好な透過性を有するガラス管よりなる。このガラス管3128bの外面には、透明導電性層、有機感光層(OPC)が設けられている。透明導電性層は複写機3000における0電位に接地されている。

10 感光体ドラム3118は回転する。この回転する感光体ドラム3118の内部には、露光モジュールが固定されている。この露光モジュールは熱伝導体3212s, ヒータ3218h, ヒートパイプ3218p, 記録インタフェース回路3212a, 遅延メモリ回路3212b, 記録制御回路3212dC, dM, dY, dK, LEDA3212C, M, Y, K, 集束性伝送体アレイ3214C, M, Y, Kよりなる。LEDA3212C, M, Y, Kの各々は、14256個の発光ダイオードよりなり、これらの発光ダイオードは図17の紙面に垂直な方向に一次元に配列されている。又、この発光ダイオードの発光点密度は48ドット/mmである。各発光ダイ
15
20 オードによる発光形状は楕円形であり、その楕円は、その発光ダイオードの配列方向に沿って長く、これと直交する方向に沿って短い扁平な楕円である。これらの発光体の各々は、分割されて複数個となった複数個の半導体チップ及びそれらの半導体チップがマウントされたセラミック基盤とよりなる。

25 図18中、LEDA3212C, M, Y, Kの夫々の発光点P1c, P1y, P1m, P1kと、感光体ドラム3118上の対応する露光点P2c, P2y, P2m, P2k（但し図中には、便宜上LEDA3212Cについての発光点P1c及び露光点P2cのみ代表して示してある）とは、光学的共役関係が維持されるよう、集

束性光伝送体アレイ 3 2 1 4 の位置が予め調整されている。

遅延メモリ回路 3 2 1 2 b は、電気的には記録インタフェース回路 3 2 1 2 a と記録制御回路 3 2 1 2 d C, d M, d Y, d K との間に配置されている。この遅延メモリ回路 3 2 1 2 b は、記録インタフェース回路 3 2 1 2 a に入力された C, M, Y, K の 4 色の画像データ信号の内、M, Y, K に関する画像データ信号を C に関する画像データ信号に対して夫々所定時間遅延させる機能を有する。これらの遅延量は、夫々、感光体ドラム 3 1 1 8 がその回転によって、前記 C の露光位置 P 2 c から、M, Y, K の夫々の露光位置 P 2 m, P 2 y, P 2 k までの周距離分回転するのに要する時間に対応する。

各現像装置 3 1 2 0 C, M, Y, K の夫々の内部には、現像ローラ 3 2 1 2 C m, M m, Y m, K m 及びドクターブレード 3 2 1 2 C d, M d, Y k, K d が夫々配置されている（但し、図 1 8 中では、便宜上、現像ローラ 3 2 1 2 C m とドクターブレード 3 2 1 2 C d のみ代表して示している。）。

次に P R 3 1 8 0 が実行する画像形成動作について説明する。P R 3 1 8 0 の記録インタフェース回路 3 2 1 2 a に入力される画像データ信号は、C, M, Y, K 各色に関して、主走査方向、副走査方向の夫々に関して画素密度 $1 / 16 \text{ mm}$ （即ち、 $16 \text{ ドット} / \text{mm}$ ）に対応するものであり、又、前述の如く 256 階調で量子化された信号である。このような画像データ信号を使用して、各色 C, M, Y, K 夫々共、主走査方向、副走査方向の夫々に関して記録ドット密度 $1 / 48 \text{ mm}$ （即ち $48 \text{ ドット} / \text{mm}$ ）のドットパターンからなるフルカラー可視画像を記録紙上に実現する。

このような画像実現に至る画像形成工程が開始されると、先ず、感光体ドラム 3 1 1 8 は駆動モータ 3 1 1 1 によって図 1 8 において反時計方向に回転される。この回転に伴って、次の各工程が順次実行される：C 潜像形成、C トナー像形成、M 潜像形成、M トナー

像形成、Y潜像形成、Yトナー像形成、K潜像形成、Kトナー像形成。このようにして、最終的に、C, M, Y, Kの順に各トナー像が感光体ドラム3118上に重ねられて全体のトナー像が形成される。

- 5 前記C潜像及びトナー像形成は次のようにしてなされる。帯電コロトロン3119Cがコロナ放電によって感光体ドラム3118を負電荷で例えば-700Vに一樣に帯電する。続いてLEDA3212CがC画像データ信号によって対応するラスタ露光を実行する。このような潜像形成のための画像データ信号は、一般のコピーモードにおいては基本画像処理回路3160によって供給される。

- この供給された画像データ信号は、先ず記録インタフェース回路3212aに入力される。そしてこの信号に従って記録制御回路3121dCがLEDA3212Cを制御し、その入力される画像データ信号の画素毎に例えば次のように発光動作を実行させる。即ち、例えば、C画像データ信号が最高濃度を示している場合、一画素当たりに対応させられている3×3個分のLEDがフルに発光させられる。(なお、このようなLEDがアレイ状にA4の幅分設けられている。)又例えば、C画像データ信号が白画素に対応する信号であった場合には、対応する位置のLEDは全く発光しない。又
- 15 例えば、C画像データ信号がその間の中間的な濃度を示している場合には、その濃度に比例した個数の発光ダイオードを発光させ、若しくはその濃度に対応した時間発光ダイオードを発光させる。

- このような発光動作のよって対応するラスタ像が感光体ドラム3118上に露光された際、当所前述の如く負電荷に一樣に帯電されていた感光体ドラム3118のそのように露光された部分はその露光光量比例してその電荷が消失される。このようなその露光光量に
- 25 比例した電荷の消失によってその部分に静電潜像が形成される。

現像装置3120C内のトナーはドクターブレード3212Cdによって負極性に帯電されている。又、この現像装置3120Cの

現像ローラ 3 2 1 2 C m は感光体ドラム 3 1 1 8 の金属基体層に対して所定の電位にバイアスされている。この所定の電位は、負の直流電位と交流電位とが重畳された電位であり、図示しない電源手段によって供給されている。

- 5 このような構成によって、トナー像形成の際、感光体ドラム 3 1 1 8 上において、電荷が消失されずに残された部分には C トナーが付着せず、前述の如く露光されてその分電荷が消失された部分にはその消失された電荷分に応じて C トナーが付着される。このようにして、前記静電潜像と同様な可視 C トナー像が形成される。尚、この
- 10 のような現像方式は、一般に反転現像方式と称される場合がある。

- 次に前記 M 潜像、トナー像形成は以下のようにして実行される。先ず、対応する帯電コロトロン 1 1 9 M が、コロナ放電によって感光体ドラム 3 1 1 8 を -700 V に一様に帯電する。この時、感光体ドラム 3 1 1 8 は前述の如くの工程によって C トナー像が既に形
- 15 成されている状態にある。

- 次に対応する LEDA 3 2 1 2 M は、M 画像データ信号に従って感光体 3 1 1 8 に対してラスタ露光を実行する。この M 画像データ信号は記録インタフェース回路 3 2 1 2 a に入力された時点では前記の C 画像データ信号と同期されていたが、遅延メモリ回路 3 2 1
- 20 2 b によって前述の如く、感光体 3 1 1 8 がその回転によって C に対応する露光位置と M に対応する露光位置との間の距離分回転するのに要する時間分遅延される。M 画像データ信号はこのようにして遅延されて記録制御回路 2 1 2 d C に入力される。よって、この遅延された M 画像データ信号に従って LEDA 2 1 2 M を制御して対
- 25 応する発光動作をさせるようにすることによって、これらの画像データ信号の対応する原稿画像の内のある一部分に対応する標本化された C 画像データによって前述の如く形成された C トナー像上の対応する位置と、同じ原稿画像上の部分に対応する標本化された M 画像データによって同様に形成される M 潜像のための露光位置とは

正確に重なることとなる。

このようにしてMラスタ像が露光されたとき、当所一様に帯電されていた感光体ドラム3118の露光された部分は、露光光量に比例する分その電荷が消失される。このようにしてM静電潜像が形成される。

又、現像装置3120M内のトナーは負極性に帯電されている。又、この現像装置3120Mの現像ローラ3212Mmは感光体ドラム3118とは非接触ではあるが、前記C現像の際と同様の電位にバイスされている。

10 このような構成によってトナー像形成の際、感光体ドラム3118上において、電荷が消失されずに残された部分にはCトナーが付着せず、前述の如く露光されてその分電荷が消失された部分にはその消失された電荷分に応じてMトナーが飛翔して付着される。このようにして、前記静電潜像と同様な可視Mトナー像が形成される。

15 同様にして、Y潜像、トナー画像が、C、M夫々のトナー画像が重畳された部分に更に重畳して形成され、K潜像、トナー画像が、C、M、Y夫々のトナー画像が重畳された部分に更に重畳して形成される。尚、基本画像処理回路3160が予め各色の画像データ信号に対して公知のUCR（下色除去、アンダーカラーリムーバ）処理を施しているため、上記の如くの各色のトナー像形成の際に一つの画素が4色全てのトナーで現像されるという可能性は少ない。

このようにして感光体ドラム3118上に形成されたフルカラートナー画像は、感光体ドラム3118の回転に従ってやがて後述の転写工程が実行される部分に移送される。一方、前述の如くのトナー画像形成が開始される時期に、記録紙が3つの給送部、即ち、
25 給紙カセット3122a、給紙トレイ3122b及び両面給送ローラ3172の何れかから、給送ローラ3123a、b及び両面給送ローラ3173の繰り出し動作によって給送される。その給送の後、その記録紙は、レジストローラ対3124のニップで待機させられ

る。その後、転写分離コロトロン 3 1 2 9 に感光体ドラム 3 1 1 8 上の前記トナー像の先端がさしかかるとき、その記録紙の先端がこのトナー像の先端と一致するようにしてレジストローラ対 3 1 2 4 が再駆動される。このようにしてそのトナー像とその記録紙との間のレジスト合わせがなされる。

このようにしてその記録紙が感光体上のそのトナー像と重ねられて転写分離コロトロン 3 1 2 9 下を通過させられる。この転写分離コロトロン 3 1 2 9 は正電位電源に接続されている。このように記録紙とトナー像が転写コロトロン下を通過させられる際、コロナ放電電流によってその記録紙が正電位に荷電され、その結果そのトナー像がその記録紙上に転写される。

続いてこのようにしてトナー像が転写された記録紙が感光体ドラム 3 1 1 8 の回転によって、分離電源に接続された分離搬送ベルト 3 1 3 0 上を通過させられる際、この分離搬送ベルト 3 1 3 0 とその記録紙との間に吸着力が作用する。この吸着力は感光体ドラムとその記録紙との間に作用している吸着力より強い。よってその記録紙は感光体ドラム 3 1 1 8 から剥離されて分離搬送ベルト 3 1 3 0 上に移動させられる。

ここで、このトナー像は、紙幣等の特殊な券に該当するものでなく、その他の一般的画像であるとする。その場合、このトナー像が乗せられた記録紙は分離搬送ベルト 3 1 3 0 によって搬送され、定着ローラ 3 1 3 6 に移送される。定着ローラ 3 1 3 6 は予め所定の温度に加熱されている。このような定着ローラ 3 1 3 6 と、定着バックアップローラ 3 1 3 7 との間のニップ部において、その記録紙は従って熱と圧力が加えられる。その結果その記録紙上に乗せられていたトナー像を構成するトナーが熔融し、その記録紙の繊維間に食い込む。このようにしてそのトナー像がその記録紙上に定着される。このようにしてコピー像が形成される。

このようにしてコピー像が形成された記録紙（以後単にコピーと

称する)は、その後排出ローラ 3 1 3 8 b と切替ローラ 3 1 3 8 によってこの複写機 3 0 0 0 の外へ送出される。このようにして送出されたコピーは図示しない排紙トレイに順次裏向きにされてスタックされる。

- 5 又、この複写機 3 0 0 0 において両面コピーモードが選択されている場合には、切替ローラ 3 1 3 8 が図 1 7 中の破線の 3 1 3 8 a の位置に移動させられる。このようにすることによってコピーは両面トレイ 3 1 7 2 に導かれ得る。この場合、前述の如く一旦コピー像が形成された記録紙は定着部 (例えばベルト 3 1 3 0) 上を通過
- 10 させられ、搬送ローラ群 3 1 7 7 a, b, c を通過させられ、両面トレイ 3 1 7 2 にコピー像が形成された面を図 1 7 において上向きにしてスタックされる。

- この両面トレイ 3 1 7 2 の上部には開口部があり、そのようにしてスタックされた記録紙を、オペレータが通常の間操作姿勢のまま容易に取り出すことが可能となっている。又この両面トレイ 3 1 7 2
- 15 は、オペレータによる操作パネル 3 1 5 1 からの所定のモード設定操作によって、非両面コピー時における排紙トレイとしても使用され得る。

- なお、前述の如くのトナー像形成及びその記録紙への転写処理
- 20 が終了した後、感光体ドラム 3 1 1 8 上に若干量残留している残留トナーは感光体ドラム 3 1 1 8 再使用 (以後実行されるであろう前述の如くのトナー像形成及びその記録紙への転写処理のための使用) に備えてクリーニング装置 3 1 2 1 によって清掃される。このようにしてクリーニング装置 3 1 2 1 によって回収された残留ト
- 25 ナーは回収パイプ 3 1 2 1 p を介して廃トナータンク 3 1 2 1 t に送られ、そこで蓄えられる。

次に特殊券検出回路 3 1 7 0 の判断によって「プラテンガラス 3 1 0 2 上に載置された原稿画像よりなる紙等が紙幣、有価証券等の特殊な券である」と判断した場合の P R 3 1 8 0 の動作について説

明する。

この場合、上記の判断の結果を示す検出信号がシステム制御回路
3155に送出される。この検出信号を受けたシステム制御回路3
155は直ちに画像形成動作中止命令をPR3180に対して送出
5 する。この命令は、多くの場合、既に前述の如くの画像転写処理が
途中まで実行された段階で送出される。この場合、プリンタ制御手
段3180cはその記録紙を複写機3000内部に留まらせる。そ
してその記録紙に対してその後実行されることになっていた処理が
再び実行されないように、その旨をプリンタ制御手段3180cの
10 メモリに書き込む。このようにして紙幣、有価証券等の、第三者に
よる複写が禁止されている特殊な券の偽造が未然に防止され得る。
又、そのような特殊な券に関する画像形成動作が一旦停止された後
に再開されるようなことも防止され得る。

次に図19と共に、複写機3000内の構成をその機能の観点から
15 ブロック分けした複数の機能ブロックとして考えた場合のそれら
の機能ブロックの概略構成及びそれらの機能ブロック間の信号の流
れを説明する。

上記複数の機能ブロックは、大略、前記画像読取手段としてのス
キャナモジュールSC3100及び画像形成手段としてのプリンタ
20 モジュールPR3180と、更に、基本画像処理回路3160、特
殊券検出回路3170、外部インタフェース回路3186、コン
ソール装置3150、システム制御回路3155よりなる。

この内、基本画像処理回路3160及び特殊券検出回路3170
は機構的にはSC3100内部に含まれ、コンソール装置3150
25 はSC3100の上部に配置され、外部インタフェース回路318
6及びシステム制御回路3155はPR3180内部に配置されて
いる。

次にこれらの機能ブロックの概略構成及びそれらの機能ブロッ
ク間の信号の流れを説明する。図19中、実線の矢印は主要な画像

データ信号の流れを示し、破線は制御信号線の接続を示す。システム制御回路 3 1 5 5 はこのデジタル複写機 3 0 0 0 のシステム全体を統括的に制御する機能を有する。この統括的制御はこの複写機 3 0 0 0 内に含まれる他のサブシステム、例えば SC 3 1 0 0, P
5 R 3 1 8 0、又は特殊券検出回路 3 1 7 0 等に対して前記破線で示される信号線を介して命令を送出し及び／又はそれらから応答を受け
ることによって実行される。

特殊券検出回路 3 1 7 0 が前述の如くの特種な券に対する検出信号を送出して来た際には、このシステム制御回路 3 1 5 5 は直ちに
10 P R 3 1 8 0 に対して前述の如く、前記画像形成動作中止命令を送出する。

このシステム制御回路 3 1 5 5 は、複写機 3 0 0 0 に原稿搬送装置やソータ等のオプションモジュールが増設された際には、そのようなオプションモジュールも含めて制御する機能を有する。

15 コンソール装置 3 1 5 0 は、この複写機 3 0 0 0 を操作するオペレータに対するメッセージを出力する。又、この装置 3 1 5 0 は、オペレータが複写機 3 0 0 0 に対して各種指令を入力する際に使用されるものでもある。スキャナモジュール SC 3 1 0 0 は、前述の如くカラー原稿を読み取る機能を有し、読み取った原稿画像に関し
20 て原稿読取回路 3 1 0 7 a を介して R, G, B 各色に関する画像データ信号を基本画像処理回路 3 1 6 0 に送出する。

基本画像処理回路 3 1 6 0 はこのようにして供給された R, G, B の原稿画像データ信号に所定の画像処理を施し、この信号を画像形成用の C, M, Y, K の画像データ信号に変換する。この C, M,
25 Y, K の画像データ信号は P R 3 1 8 0 へ及び／又は光磁気ディスクドライブ 3 1 4 0 へ送出される。

P R 3 1 8 0 は前述の如く記録インタフェース回路 3 2 1 2 a に供給された C, M, Y, K の画像データ信号に従って記録紙上に永久可視画像を形成する。

外部インタフェース回路 3186はこの複写機 3000の外部から画像データ信号あるいは文字コード信号を受け、この受けた信号をC, M, Y, Kの画像形成用画像データ信号に変換した後、その変換された信号をPR 3180に送出する。このようにして外部から受信した信号に従って画像形成する処理をプリンタモードの処理と称しそれ以外のスキャナモジュールSC 3100を介して読み取った画像に対応する画像を形成する処理をコピーモードの処理と称する。

光磁気ディスクドライブ 3140はその光磁気ディスク上に、前述の如く画像データを記憶する他に、紙幣等の特殊な券に関する違法複写情報をも記憶する。ICカードディスクドライブは、オペレータ情報を記憶したICカードが挿入され、もって特定のオペレータ以外の方が複写機 3000を使用することを防止する。

次に、図 20と共に、複写機 3000のプラテンガラス 3102上に載置された、複写用原稿画像よりなる紙等に対する複写機 3000の走査動作について説明する。

図 20は、プラテンガラス 3102を図 17において下方向から見た図であり、同図において、原稿画像よりなる紙等ORは、この場合日本銀行券の千円札であり、プラテンガラス 3102上に載置されている。同図中、縦線L1, L2, Ln-1...等は上記走査動作に使用される主走査線を模式的に表示している。主走査線Ln上で、部分p1はこの千円札ORの、前述の如く背景部分上にあり、部分p2はこの千円札ORの文字画像印刷部分、部分p3はこの千円札OR中の前述の如くの印章部分、部分p4は後述する万線模様部分、部分p5は何も載置されていない部分を示す。

次に、図 21, 22と共に、紙幣等の特殊な券よりなる画像及びその他の一般画像の反射特性を説明する。

図 21に示される画像の反射特性は、図 20に示した千円札ORのp4部分の画像に対応するものであり、スキャナモジュールSC

3100によって入力されたR, G, Bの画像データを例示する。但し、図21における横軸の主走査方向に沿ったスケールは図20におけるスケールに比して大幅に拡大されている。

周知の如く、例えば千円札の表面（人物の顔が印刷されている面）の丁度図20のp4に相当する部分には細かい万線模様が描かれている。この万線模様は赤茶色の線RLと青緑色の線BLとよりなり、これらの線RLとBLとが夫々ゆるやかな曲線を描き交互に並列に配置されている。これらの線RL, BLに相当する部分が図21においてRL, BLの符号によって示されている。又、背景部分は図21においてGNDの符号によって示された部分に対応する。

但し、図21における「背景部」は、正確にはGNDのブロックに囲まれた部分より更に狭い部分である。即ち、R, G, B夫々の画像データのカーブのうち、それら3つのカーブの上方の平坦部分が互いに重複している部分が「背景部」に該当する。

図21に示す如く、背景部分GNDでは、各R, G, Bの画像データは夫々同図中にPR, PG, PBの符号で示す範囲の反射レベルに略収まっている。この背景部分は若干赤緑がかった色として入力されている。尚、この背景部分は、前記線RL, BL間の空白の部分である。これらのPR, PG, PBの夫々の範囲で示される範囲は、前記R, G, B夫々の画像データの上方の平坦部が走査方向に沿って複数個あり、それらの平坦部分で多少レベルがばらつくため、そのようなばらつき分をも含んだ範囲となっている。

これに対して、図22に示す画像の反射特性は、上記の如くの特
殊な券以外の一般のカラー網点（メッシュ）印刷によって形成された画像に対応するR, G, B画像データである。但し、ここで使用されている一般の画像は、図21の紙幣の画像との対比がし易いように、意図的に赤茶色の線RLと青緑色の線BLとが交互に現れる画像を選んでいる。

図21の紙幣に関するデータと図22の一般画像に対するデータ

とを比較するに、前記線 R L, B L 部分のスペクトルに差異が見出される。即ち、図 2 1 に示す紙幣に関するデータにおいて、複数の R L 部分間又は複数の B L 部分間では、対応する R, G, B の反射光相対強度 P が略一定である。これに対して図 2 2 に示す一般画像に関するデータにおいては、対応する部分の R, G, B の反射光相対強度 P が一定でない。特に、B の画像データに関する反射光相対強度 P は、R L の符号が付されている 3 か所間でそのレベル差が大きい。

図 2 2 においてこのような現象が現れるのは、次のような理由による。即ち、一般のカラー網点印刷においては C, Y, M の夫々の色に対して互いに配列の異なるスクリーンを使用して対応する網点を印刷することによって所望の混色がなされる。このような方法では、肉眼では同じ色に見える複数の線 R L であっても、例えば 1 / 16 mm 間隔でサンプリングすることによって得られた R, G, B の画像データにおいては、それらの反射光相対強度が大幅にばらつくことになる。

これに対して図 2 1 に示す紙幣や、他の有価証券等の特殊な券よりなる画像は細かな曲線を使用した線画模様を有する。このような模様は、一般のグラビアやオフセット印刷によって実現され得る種類の周知の網点状（メッシュパターン）模様や万線状（縦横の直線の集合によって印刷する方式によって実現され得る）模様とは異なる。更に、このような特殊な券よりなる画像に含まれる線画模様は、それを構成する線の方向が一定方向ではなく多様な方向であることがその特徴の一つである。

図 2 1 において、B L, R L の夫々の間隔は、図示の如く、 $x_1, x_2, x_3, x_4, x_5, x_6$ である。図示の如く、これらの 6 種類の間隔は全て略等しい。即ち、換言すれば、これらの線 R L, B L 間の背景部分は概ね x_1 の距離の半分の距離（インタバル）毎に現れるということが言える。

紙幣画像に p 4 部分においてこの背景部分が現れるインタバル
(以下、周期と称する場合もある)は、図 2 0 においてプラテンガ
ラス 3 1 0 2 上に載置される紙幣 OR の載置方向によって変化し得
る。即ち、図 2 0 に状態に対して、例えば人物の顔の頂点が同図に
5 おける左上に向くように載置した場合には、図 2 1 とは異なったイ
ンタバルでその背景部分が現れることが考えられる。

しかるに、前述の如く、この線画模様を構成する線 RL, BL は
曲線であり、その方向は多様である。従って、上記載置方向の変化
によるその背景部分が出現する空間周波数及び/又はその背景部分
10 の所定距離内での発生度数の変化は、一定範囲内に収まる。この
「空間周波数」という語は一般に使用される時間軸に関する周波数
という語に対して、その時間軸を空間軸に置き換えることによって
作られた表現である。即ち、この場合の空間周波数とは、前記背景
部分か所定の距離内に何回出現するかを示す。

15 次に、図 2 3 と共に、前記特殊券検出回路 3 1 7 0 の構成及びそ
の動作を説明する。

特殊券検出回路 3 1 7 0 は、n 個の背景特性照合手段 3 7 0 1 -
1, - 2, ... - n と、色特性検出手段 3 7 0 2 と、特定マーク検出
手段 3 7 0 3 と、特定文字列検出手段 3 7 0 4 と、これらの各回路
20 モジュールの出力値がその入力端子に接続された論理和 (オア) 回
路 3 7 0 5 とよりなる。

次にこのような特殊券検出回路 3 1 7 0 の動作を説明する。上記
各照合及び検出手段 3 7 0 1 - 1 乃至 3 7 0 1 - n, 3 7 0 2, 3
7 0 3 及び 3 7 0 4 の内の少なくとも何れか一つが、「プラテンガ
25 ラス 3 1 0 2 上に載置された原稿画像よりなる紙等が特殊な券であ
る」と判定した場合には、システム制御回路 3 1 5 5 に対してそ
の旨の信号を送出する。

これらの各照合及び検出手段 3 7 0 1 - 1 乃至 3 7 0 1 - n, 3
7 0 2, 3 7 0 3 及び 3 7 0 4 は、各々カード状の形状を有する P

CB（プリントサーキットボード）よりなり、図示せぬマザーボードPCB上の対応する複数のコネクタに差し込まれている。よって、
5 5 所望に応じてこれらのカードをそのマザーボードPCBに対して抜き差しすることが可能である。このように抜き差しすることによって特殊券検出回路3170の検出動作における検出基準を調節することが可能である。

又、このマザーボードPCBには、日本銀行券の新札発行等に備えて呼びのコネクタを備えておくことが望ましい。又、マザーボードPCBにどのカードがセットされているかがシステム制御回路3
10 155の不揮発メモリに記憶されることによって、複写機3000のパワーオン時にその記憶された情報を使用してそれらのカードの装着状態をチェックし、一枚でもそのカードが抜き取られた際には複写機3000を稼働不能な状態にする等の機能を設けることが望ましい。

15 次に、前記n個の背景特性照合手段3701-1, -2, …-nの内の代表的な一つ3701の基本構成を、図24と共に説明する。

この背景特性照合手段3701は、プラテンガラス3102上に載置された紙等の原稿画像が、例えば、前記特殊な券の内、一つの金種の紙幣の表面又は裏面に相当するか否かを判別するのに使用さ
20 れる回路である。

この背景特性照合手段3701は、背景色情報格納手段3801r, 3801g, 3801bを有する。これらの格納手段には、夫々、前記金種の紙幣の前述の如くの背景部分がSC3100によって読み取られた場合にSC3100が出力するR, G, Bの画像データ信号に関する、図21, 22の説明にて前述の如くのPR, PG, PBの各々の範囲の上限値及び下限値が予め格納されている。具体的には、例えば、各々8ビットのデジタル値として格納されている。これらの格納された情報は、その紙幣の紙面上に存在し得る若干の濃度の「むら」（ばらつき）を見込んだ範囲に対応する値

とするのが望ましい。

又、前記背景特性照合手段 3 7 0 1 は背景画素数記憶手段 3 8 0 2 を有する。この手段 3 8 0 2 は、その紙幣の面よりなる画像を構成する複数の画素の内の背景部分に該当する画素の総数を予め格納する。この場合においても、その格納される値は、その紙幣の「しわ」、汚れ等によるバラツキを見込んだ範囲の上限値と下限値よりなることが望ましい。

又、前記背景特性照合手段 3 7 0 1 は、色範囲比較手段 3 8 0 3 r, 3 8 0 3 g, 3 8 0 3 b を有する。これらの手段は、例えば周知のウインドコンパレータよりなり、スキャナモジュール S C 3 1 0 0 によって読み取られた原稿画像 O R に対する R, G, B の画像データを夫々画素毎に前記背景色情報格納手段 3 8 0 1 r, 3 8 0 1 g, 3 8 0 1 b が格納している各々の上限値及び下限値と比較し、それらの画像データがそれらの上限値及び下限値間の範囲内の値であるか否かを判定する。

又、前記背景特性照合手段 3 7 0 1 は、論理積（アンド）回路 3 8 0 4 を有する。この回路 3 8 0 4 は、前記 R, G, B 各画像データが全て背景色情報格納手段 3 8 0 1 に格納された範囲内にある場合に「真」を出力する。又、背景特性照合手段 3 7 0 1 は、その回路 3 8 0 4 の出力が「真」となる画素の数量を計数する背景画素計数手段 3 8 0 5 を有する。

又、背景特性照合手段 3 7 0 1 は、その手段 3 8 0 5 によって計数された画素数が前記背景画素数記憶手段 3 8 0 2 に記憶された上限値及び下限値間の範囲内にあるか否かを判定する背景画素数照合手段 3 8 0 6 を有する。又、この手段 3 8 0 6 は、その判定の結果が「範囲内にある」という場合には、その O U T 端子から「真」の信号即ち、紙幣検出手段を出力する。

次に、このような基本構成を有する背景特性照合手段 3 7 0 1 の動作を説明する。

図 2 0 における原稿画像 O R に対して前述の如く S C 3 1 0 0 に
よって読み取られた R, G, B の画像データは、その画素毎に色範
囲比較手段 3 8 0 3 r, 3 8 0 3 g, 3 8 0 3 b によって前記紙幣
の面の背景部分に関する情報と比較される。例えば、図 2 0 におい
5 ては原稿画像は千円札に対応するので、この場合、更に背景特性照
合手段 3 7 0 1 が同じ千円札を照合対象としているとした場合、そ
の原稿画像 O R は照合対象と同一であるのであるから、当然 p 1 部
分に関する画素が 3 色共その範囲内であるはずである。

従って背景画素数計数手段 3 8 0 5 がその画素を計数する。又、
10 図 2 0 の画像 O R 上の p 1, p 3, p 4 の各部分においてはインク
が印刷された部分とその計数対象となる背景部分とが細かい距離
(インタバル) 毎に交互に繰り返されている。そのインクが印刷さ
れた部分は当然その計数対象ではなく、対応する画素は計数されない。

この背景画素数計数手段 3 8 0 5 によって求められる計数値は、常に
15 背景画素数照合手段 3 8 0 6 によって前述の如く背景画素数記憶手
段 3 8 0 2 に記憶された範囲内にあるか否かが照合によって判定さ
れる。そしてその判定の結果が「範囲内」即ち、「原稿画像 O R が
その背景特性照合手段 3 7 0 1 がその照合対象としている紙幣、この
場合には千円札と一致している」となった場合、前記紙幣検出信号
20 が直ちにシステム制御回路 3 1 5 5 に対して送出される。

この紙幣検出信号を受けたシステム制御回路 3 1 5 5 は直ちに P
R 3 1 8 0 に対して前記画像形成中止命令を送出する。従って紙幣
の偽造を未然に防止し得る。このように、本実施例においては、紙
幣等の線画模様の特徴を利用することによって原稿画像よりなる紙
25 等のプラテンガラス 3 1 0 2 上の載置方向に何ら制約を受けること
なく、必要な判別動作を実現しうる。

前記特殊な券以外の一般のカラー印刷画像の背景部分や、通常の
銀塩写真の縁部分は白い場合が多い。このような部分の色は紙幣の
前記背景部分の色とは異なり、前記背景特性照合手段 3 7 0 1 に

よって容易に識別され得る。又、稀にそのような一般画像中に紙幣の背景部分の色と類似した又は実質的に同一な色の部分が含まれる場合があり得る。しかし、そのような類似又は同一な色の部分に対応する画素数迄紙幣と類似するというケースは極めて稀なケースと
5 言える。

又、外部から光が侵入することを防止するために複写機には一般に設けられている原稿カバー（図示せず）が設けられている。これはプラテンガラス 3 1 0 2 上に原稿画像よりなる紙等を載置した後、複写機 3 0 0 0 に実際に複写動作を開始させる前にそのプラテンガラス 3 1 0 2 上に被せるものである。この原稿カバーのプラテンガラス 3 1 0 2 に対面する面は例えば正反射体であるアルミニウム
10 コート板よりなり、従ってこれに対する、SC 3 1 0 0 によって読み取られることによって得られる画像データは殆ど黒に近い値を示す。又、この原稿カバーを使用せず、プラテンガラス 3 1 0 2 を外部に開放したまま複写動作を実行させた場合では、ほとんど黒に近い画像データが得られる。このように原稿カバーの状態が上記何れの場合であっても、紙幣等の背景部分に類似した画像データが得られる場合は無いと言える。

又、前述の如く、プラテンガラス 3 1 0 2 上に複数の紙幣が隙間
20 無く並べられるような場合があり得るが、このような場合には、基本画像処理回路 3 1 6 0 内のサイズ検知機能によってそのようにして形成された原稿画像の全体のサイズが検出される。そしてこの検出によって得られた情報を利用することによって、システム制御回路 3 1 5 5 によね、特殊券検出回路 3 1 7 0 からの前記検出信号に従った判定処理が適正化され得る。
25

次に背景特性照合手段 3 7 0 1 の他の構成について説明する。

この他の構成は、前記の如く実行される特殊な券の判別の検出精度を更に向上させるために使用される。この他の構成は、メモリ 3 8 0 7 を有する。このメモリ 3 7 0 1 は、予め、この背景特性照合

手段 3701 が判別対象とする特殊な券、例えば紙幣内にある万線状印刷模様部分における背景部分に該当する画素の内、所定の方向に連続的に並んだ画素の数量、即ち、継続画素数（以下、単にランと称する）の上限値及び下限値を格納する。

5 なお、紙幣等の特殊な券以外の一般に印刷物は網点でその画像が形成されるが、その中にはごくたまに互いに並行な細線で構成されたものがありうる。しかるに、紙幣における細線はこれとは異なり、波うった細線によって形成された画像を有する。このような紙幣画像中の部分が前記「万線状印刷模様部分」に該当する。

10 又、上記背景特性照合手段 3701 の他の構成は、更にランレンジス計数手段 3808 を有する。この手段 3808 は、図 20 における原稿画像 OR の背景部分に関する画素の内、所定の方向に連続的に並んだ画素数、即ちランを計数する。又、前記他の構成は、更に範囲比較手段 3809 を有する。この手段 3809 は、上記原稿
15 画像 OR 内の上記背景部分のランがメモリ 3807 内に格納された前記上限値及び下限値間の範囲内にあるか否かを判定する。

 この範囲比較手段 3809 の出力は前記背景画素数計数手段 3805 のイネーブル端子 3805na に印加される。このイネーブル端子 3805na に、範囲比較手段 3809 から「範囲内」という
20 判定結果を示す出力が入力される場合のみ背景画素数計数手段 3805 は前記所定の計数動作を実行する。

 なお、背景画素数記憶手段 3802 にはその紙幣の前記万線状印刷模様がある領域における背景部分を構成する画素数が格納されているものとするのが望ましい。このようにすることによって、同じ背景部分でも、例えば、図 11 の千円札中の空かし部 WM の如くの比較的広い範囲において印刷模様が全く無い領域を構成する画素は背景画素数計数手段 3805 によって計数されないようにすることが出来る。このようにすることによって、背景画素数計数手段 3805 によって計数される値を比較的小さくすることができる。

25

次にこのような背景特性照合手段 3701 の他の構成の動作を説明する。

ランゲルス計数手段 3808 及び範囲比較手段 3809 の前述の機能によって原稿画像 OR の画像データから前記万線状模様における背景部分を構成する画素に関するデータが識別判定される。この識別判定の結果、万線状模様における背景部分を構成する画素に関するデータと判定された画像データの対応するその画素のみが背景画素数計数手段 3805 によって計数される。このような動作を実行することによって、紙幣等の特殊な券以外の一般画像が紙幣等
5
10 であると誤判定される確立を一段と低下させることができる。

上記の如くの判定動作は、一つの金種の紙幣の内の一面よりなる画像を判別対象とした判別動作であったが、次に複数種類の特殊な券、例えば複数金種の紙幣を判別対象とした判別動作について図 2
3 と共に説明する。

15 背景特性照合手段 3701-1, 3701-2, 3701-3, ..., 3701-n の各々は図 24 に示した代表的な背景特性照合手段 3701 の構成と同様な構成を有する。但し、背景特性照合手段 3701-1, 3701-2, 3701-3, ..., 3701-n の各々に含まれる対応する夫々の背景色情報格納手段 3801 及び背
20 景画素数記憶手段 3802 には、夫々がその判別対象とする紙幣等の表面又は裏面、例えば、日本銀行券の千円札の表面の背景部情報、その裏面の背景部情報、同五千円札の表面の背景部情報、その裏面の背景部情報、...等よりなる画像に対応する情報が予め格納されている。

25 SC3100 によって入力された原稿画像 OR の R, G, B の画像データはこれらの夫々の検出/照合手段 3701-1, 3701-2, 3701-3, ..., 3701-n, 3703, 3704 に夫々同時に入力される。このように、複数種類の特殊な券に関する判別動作が同時に平行して実行され、概ね一つの種類の特殊な券の

表面又は裏面に関する判別動作に要する時間と同じ時間内でこのような並列処理が実現され得る。

次に図25と共に、色特性検出手段3702の構成を説明する。

色特性検出手段3702は、24ビット×15段のシフトレジスタ3901、色類似度判定手段3901a, 3901b, 論理和回路3903, 色類似画素カウンタ(C1)3904, 有彩色判定手段3905, 有彩色画素カウンタ(C0)3906, 除算器3907, 比較器3908を有する。

このシフトレジスタ3901はR, G, B各8ビットよりなる画像データをその段d14から順次入力し入力された画像データを順次他の段にシフトする。色類似度判定手段3902a, 3902bは、ある一つの走査線上の複数の画素の内、所定画素分隔てられた二つの画素間の色の類似度を判定する。又、論理和回路3903は色類似度判定手段3902a, 3902bの出力値の論理和処理を実行する。又、有彩色判定手段3905は入力された画像データが対応する画素が有彩色であるか否か判定する。

次にこのような構成を有する色特性検出手段の動作を説明する。

SC3100で入力されたR, G, Bの各画像毎の画像データはシフトレジスタ3901及び有彩色判定手段3905に入力される。有彩色判定手段3905は、入力されたR, G, Bの3つの画像データの内から二つづつを抽出する。そしてその二つR画像データ及びG画像データ間の差分、並びR画像データ及びB画像データ間の差分の各々の絶対値を求める。なお、この各画像データとは、その画像に関する反射率値又は濃度値に比例した値を有する。

次にこのようにして求めたR, Gの画像データ間及びR, Bの画像データ間の差分値の内、少なくとも何れかが所定のしきい値 t_{h0} より大きいか否かを判定する($d e f (R, G, B) > t_{h0} ?$)。この判定の結果が「大きい」であった場合、その画素は有彩色よりなると判定し、その結果として値1を出力する。この出力

は次の段の有彩色カウンタ3906によって計数される。なお、このカウンタ3906は、前記SC3100による画像読取に先立って0にクリアされているものとする。

シフトレジスタ3901には前述の如くR, G, B各8ビットの
5 画像データがその段d14側から入力される。そして、SC3100が一画素分読み取る毎に、対応して順次その段d14から画像データが入力され、又、そのようにして入力された画像データは上記一画素分読み取る毎に一段づつ図25において右側の段にシフトされていく。

10 このようにして15段のシフトレジスタ3901の各段に入力された画像データは、外部から並列的に読み出し可能である。又、このようにしてシフトレジスタ3901に入力された画像データは、主走査ラインが更新される度毎にクリアされる。

色類似度判定手段3901a, 3901bは、前述の如く、一つ
15 の主走査ライン上の、互いに所定間隔隔てられた複数の画素間の類似度を判定する。図21, 22を参照するに、図21に示す紙幣、有価証券等の特殊な券の画像においては、各R, G, B成分の反射光相対強度Pが略一様な画素が繰り返し現れる。これに対して図22に示す他の一般的画像においては、肉眼では同様に色に見える複数
20 の画素であっても、画像データとしては、各R, G, B成分の反射光相対強度Pはその画素毎に大きく異なる場合がある。

又、一般に紙幣や有価証券等の特殊な券の、特に万線状模様を構成する画像においては、比較的濃度の高い有彩色の部分と、背景部分とが、比較的高い「空間周波数」(前述)で繰り返される。これ
25 に対して、他の一般の画像では、このような画像はあまりなく、あるとすれば例えば、栗色の髪の毛を写した写真等が考えられる。しかし、このような髪の毛の画像であっても、その中で背景部分と栗色の髪の毛の部分とがハイコントラストで繰り返されるというような領域が含まれた画像は非常に稀であると言える。従って、図21,

2 2 に示される如くの画像データとして示された場合には、このような栗色の髪の毛の画像と前記紙幣等の画像における有彩色部分と背景部分との繰り返し領域とは、区別し得るものと考えられる。

色類似度判定手段 3 9 0 2 a, 3 9 0 2 b はこのような特殊な券
5 と他の画像との間の画像特性の相違に注目して考え出された判定アルゴリズムを実現し得る回路である。色類似度判定手段 3 9 0 2 a は、SC 3 1 0 0 による各画素毎の画像データの読取時点においてシフトレジスタ 3 9 0 1 の夫々の段に格納された各画像に対する画像データの内、互いに 4 画素分隔てられた 3 つの画素、即ち、シフト
10 レジスタ 3 9 0 1 の段 d 1 4, d 1 0, d 6 の夫々に格納された画素の画像データをサンプリングし、それらの画素の画像データ間の類似度を検出する。但し、その検出結果が有効となる場合は、その中間位置にある画素の画像データ、即ち、シフトレジスタ 3 9 0 1 の段 d 1 2, d 1 8 に格納されたデータが背景部分に対応する R, G, B データを有する場合のみに限定するものとする。
15

又、色類似度判定手段 3 9 0 2 b は、上記色類似度判定手段 3 9 0 2 a と同一の回路構成を有し、SC 3 1 0 0 による各画素毎の画像データの読取時点においてシフトレジスタ 3 9 0 1 の夫々の段に格納された各画像に対する画像データの内、互いに 6 画素分隔てら
20 れた 3 つの画素、即ち、シフトレジスタ 3 9 0 1 の段 d 1 4, d 8, d 1 の夫々に格納された画素の画像データをサンプリングし、それらの画素の画像データ間の類似度を検出する。但し、その検出結果が有効となる場合は、その中間位置にある画素の画像データ、即ち、シフトレジスタ 3 9 0 1 の段 d 1 1, d 4 に格納されたデータが背景部分に対応する R, G, B データを有する場合のみに限定するものとする。
25

又、主走査ライン上の画素の内からの複数画素の画像データのサンプリングの方法はこれに限られず、例えば、外国の紙幣をその判別対象とした場合にそのような紙幣に対応するように他のサンプリ

ング間隔を設定することも可能である。このような場合、上記二つの色類似度判定手段 3 9 0 2 a, 3 9 0 2 b に加えてその外国の紙幣用のサンプリング間隔が設定された第 3 の色類似度判定手段を設ければよい。

- 5 又、このような色類似度判定手段 3 9 0 2 a, 3 9 0 2 b による色類似度判定動作は、それらの手段 3 9 0 2 a, 3 9 0 2 b に設けられている e n a 端子に値 1 が入力されている場合にのみ実行される。これらの e n a 端子に値 1 が入力される場合とは、即ち、有彩色判定手段 3 9 0 5 が、その時点にシフトレジスタ 3 9 0 1 に入力
10 された画素の画像データ、即ち、その段 d 1 4 に格納されているデータが有彩色よりなる画素に対応するものであると判定した場合である。

- これらの色類似度判定手段 3 9 0 2 a, 3 9 0 2 b の各々は、次の (1), (2), (3), (4) の 4 つの判定の結果の論理積が
15 真である場合 (即ち、何れの判定結果も真 (y e s) である場合) に類似度として値 1 を出力し、其以外の場合には類似度として値 0 を出力する :

- (1) R のデータに関して、前記 3 つのサンプリングされた画素の画像データ間の差分値の絶対値が何れもしきい値 t h 1 以下であるか否か?
20

- (2) G のデータに関して、前記 3 つのサンプリングされた画素の画像データ間の差分値の絶対値が何れもしきい値 t h 1 以下であるか否か?

- (3) B のデータに関して、前記 3 つのサンプリングされた画素の画像データ間の差分値の絶対値が何れもしきい値 t h 1 以下であるか否か?
25

- (4) 前記中間の 2 画素の画像データの夫々の R, G, B データが何れも t h 4 より大きいかな否か?

なお、ここでは、画像データは、画像の濃度に該当する値として

もよいし、反射率に該当する値としてもよい。

論理和回路 3 9 0 3 は、二つの色類似度判定手段 3 9 0 2 a, 3
9 0 2 b の出力値の論理和をとる。又、色類似画素カウンタ 3 9 0
4 は前述の如くの色類似度判定手段 3 9 0 2 a, 3 9 0 2 b 及び論
5 理和回路 3 9 0 3 の機能によって色類似度 1 と判定された画素数を
計数する。ここで計数によって得られた数量を N_1 と称する。除算
器 9 0 7 はこの計数值 N_1 と有彩色画素数 N_0 との比率 N_1 / N_0
を算出する。この有彩色画素数 N_0 とは、前記有彩色画素数カウン
タ 3 9 0 6 によって計数された結果得られた計数值である。

10 比較器 3 9 0 8 は、ここで得られた上記比率 N_1 / N_0 を所定の
しきい値 th_{00} と比較し、そのしきい値 th_{00} よりその比率が
大きい場合、その原稿画像 OR は紙幣等の複写禁止された画像であ
ると判定し、その OUT 端子からその旨の信号を出力する。なお、
これ以降の画像形成動作中止処理に関しては、前述の背景特性照合
15 手段 3 7 0 1 - 1 等によって同様な判定がなされた場合になされる
処理と同様であり、その説明を省略する。

〔第 6 面（アスペクト）の実施例〕

20 次に本発明の第 6 面（アスペクト）の第 1 実施例の画像処理装置
について概略説明する。

この画像処理装置は、原稿画像の所定領域に対応する画像データ
から特定色又は特定色相に該当するデータをその画素毎に抽出する
抽出手段と、このようにして抽出された画像データの対応する画素
数を計数するカウント手段と、そのカウント手段による計数值を使用
25 して前記所定領域内の特定色又は特定色相の画素が占める領域の
比率を算出する算出手段と、その算出手段の算出結果を使用して、
その原稿画像が紙幣、有価証券等の特殊な券であるか否かを判別す
る判別手段とよりなる。

又、前記特定色又は特定色相は複数種類であってもよく、その

場合、前記抽出手段及びカウント手段をこれに対応して複数個設ければよい。又、前記算出手段は前記所定領域内のその複数種類の特定色又は特定色相の画素が占める領域の比率を算出すればよい。

又、前記複数種類の特定色又は特定色相は、その所定領域内の背景部分に該当する色又は色相及び他の特定色又は特定色相よりなっ
5 ていてもよい。

又、前記所定の領域は、複数個あってもよい。そして、その複数個の所定の領域に対する夫々の判別結果の内、少なくとも一つの第1の判別結果が「その原稿画像が特殊な券に該当する」というもので
10 であった場合、その第1の判別結果と他の判別結果とに従って最終的な判別がなされればよい。

又、本発明の第6面（アスペクト）の第2実施例の画像処理装置は、紙幣、有価証券等の特殊な券の画像情報に特有なR、G、B値を予め記憶する記憶手段と、このように記憶された値とその原稿画像の画像データのR、G、Bの値とを比較する比較手段と、この比較結果に従って、必要に応じて正規の画像形成工程を変化させる制御手段とよりなる。
15

以下、本発明の第6面（アスペクト）の第1実施例の画像処理装置4000の概略構成を説明する。

図26を参照するに、画像処理装置4000は、MTF（モディファイイングトランスファフィルタ）補正部4101、変倍処理部4102、クリエイト部4103、RGB γ 補正部4104、色補正部4105、YMCK γ 補正部4106、フィルタ4107、階調補正部4108、ディレイメモリ4109、リピートメモリ4110、検出回路4111を有する。
20
25

このMTF補正部4101は、原稿画像を読み取る際に画像処理装置4000内部のレンズ系によって生ずることのあるボケ現象を補正し、もってメリハリのある画像を形成する。変倍処理部4102は、オペレータの任意の操作によって、原稿画像に対する形成し

ようとする画像の、主走査方向に沿った倍率を決定する。尚、副走査方向に沿った同様の倍率は、そのスキヤナの走査速度の調整によって決定される。

クリエイト部は4103は、公知の技術によってミラー、斜体、影付け、中抜き等、各種の画像加工処理を実行するに使用される。又、RGB γ 補正部4104は、公知の技術によって対数演算によって入力された反射率としての画像データを対応する濃度データに変換する。色補正部4105は、公知の一次のマスキング法の技術によって前述の如くのR, G, Bの画像データを前述の如くの対応するY, M, C, Kの画像データに変換する。YMCK γ 補正部4106は、色補正部4105によって形成されたY, M, C, Kの濃度値の画像データに対してそのプリンタに対応するように前述の如くの γ 補正処理を施す。

又、フィルタ4107は、その原稿画像の状態に応じて公知の鮮鋭化処理、平滑化処理を施す。階調処理部4108は、公知の中間調処理（ディザ処理）を施し、その結果の画像データをそのプリンタに出力する。ディレイメモリ4109は、Y, M, C, Kの各トナー色毎の対応する画像データを所定時間分相互遅延させる。この遅延の目的は、本実施例の場合そのプリンタが上記各色のトナーに対して一つのドラム、計4個のドラムからなっており、それらのドラム間の間隔に対応した時間対応する画像データを遅延させる事によって、記録紙が各ドラムを順次通過する際に対応する色のトナーによってその画像が印刷される。

又、リピートメモリ4110は、その原稿画像の内の特定部分に該当する画像データを繰り返して読み出すのに使用される。又、検出手段4111は、その原稿画像が紙幣、有価証券等の特殊な券に該当するか否かを判別する。

次に図27と共に、ディレイメモリの構成を説明する。同図において、Y, M, C, Kの各色毎の画像データによる画像形成順序は、

K, C, M, Yであり、対応するドラムもその順で互いに等間隔に配置されている。各メモリブロック4201はその相互のドラム間隔に対応した時間遅延に必要な分、その画像データを格納する容量を有する。

5 なお、検出回路4111が「その原稿画像が特殊な券に該当する」と判断した際に出力する複写禁止信号は、インバータ4202を介してANDゲート4203に入力される。このANDゲート4203の他の入力端子には、Yの画像データが、3つのメモリブロック4201を介して接続されている。

10 このような構成によって、ANDゲート4203に入力されている前記複写禁止信号が”H”である間は、ANDゲート4203の他の入力のYの画像データはこのANDゲート4203のゲーティング動作によってそこを通過出来なくなる。即ち、ANDゲート4203の出力の画像データY^{*}はその間、”0”（即ち”L”）を
15 出力する。

 なお、前記複写禁止信号をYの画像データのゲーティングのみに使用しているのは、次の理由による。即ち、Yの画像データは図示の如く3つのメモリブロック4201を経由する必要がある、このように遅延時間が長くなるため、その遅延時間分、複写禁止信号の
20 送出手が遅れても良いということによる。即ち、そのように複写禁止信号の送出手が遅れても、正規の複写動作を変更することが可能であり、もって偽造の防止が可能となる。しかし、本発明の第6面（アスペクト）はこのような複写禁止信号の入力経路に限定される必要は無く任意であってよく、例えば、検出回路4111によるその複
25 写禁止信号の生成に時間を要するようなことがないのであれば、他の色の画像データのゲーティングのためのみにその信号を使用するような構成でもよい。

 又、図27の構成において、複写禁止信号が”L”レベルである場合には、ANDゲート4203に入力されたYの画像データはそ

のままANDゲート4203を經由されて出力画像データY^aとなる。

次に図28と共に、リピートメモリ4110の構成を説明する。
リピートメモリ4110は二つのメモリA4301, B4302よりなる所謂トグルメモリである。

図30を参照するに、原稿画像ORに対して、検出回路4111における検出動作のために1乃至12の番号で示される複数の正方形の領域を使用するものとする。画像処理装置4000における画像形成動作が開始されると、図28に示すこのリピートメモリ4110において、入力される画像データがメモリA4301に入力されるように接続がなされ、メモリB4302の出力がリピートメモリ4110から出力されるように接続される。このような接続は、図28における破線による接続である。

このようなりピートメモリ4110の状態を図30に示す前述の使用される範囲1, 2に該当する画像データがリピートメモリ4110に入力される。その結果メモリA4301はこの入力されたこれらの範囲1, 2を記憶する。このようにして各範囲1, 2毎に主走査方向n個×副走査方向n個、計n²個の画素分の画像データがメモリA4301に格納される。

そうすると今度はリピートメモリ4110では、図28における実線による接続で示される如く、リピートメモリ4110に入力されたデータはメモリB4302に入力され、メモリA4301から出力されるデータがリピートメモリ4110から出力されるように接続される。

そして前述の如くにメモリA4301に格納された画像データがリピートメモリ4110から出力される。この出力動作において、図30中の前記使用される範囲1のn×n個の画素に対応する画像データが順次出力される。このような出力動作は、図31に示される如く、本実施例の場合、合計8回繰り返される。

図 3 1 は図 3 0 に対応させて示してある。図 3 0, 3 1 の夫々において横方向、即ち主走査方向とは、CCD の長手方向に該当し、縦方向、即ち副走査方向とは、この CCD を含むスキャナが原稿画像上を機械的に走査する方向に該当する。即ち、図 3 0 において、
5 上から下に向かって順に原稿画像 OR は CCD によって読み取られる。このようにして原稿画像 OR が読み取られている時と同時に前述の如く前記使用される範囲 1 乃至 1 2 が抽出されてゆく。そしてそのように抽出されている時と同時にトグルメモリ 4 1 1 0 を介して抽出されたデータが検出回路 4 1 1 1 に順次送られてゆく。

10 このような動作において、抽出されるデータは夫々図 3 0 に示す如く全体の原稿画像 OR に対してごく一部分の面積の画像に対応する。よってそれらの同じデータを図 3 1 に示す如く例えば 8 回検出回路 4 1 1 1 に送っても、原稿画像 OR を CCD が走査する速度とそのようにして前記使用される範囲のデータが検出回路 4 1 1 1 に
15 送られる速度とは同期し得る。即ち、例えば、図 3 0 において上から $2n$ の幅迄を CCD が読み込んだ時点を考える。この時点では図 3 0 において前記範囲 1 及び 2 が抽出されていなければならない。即ち、その範囲 2 が丁度リピートメモリ 4 1 1 0 に格納され終わった時点である。

20 ここで、図 3 1 において、対応する時点、即ち上から $2n$ の幅経過した時点では、その範囲 1 が 8 回リピートメモリ 4 1 1 0 から検出回路 4 1 1 1 に送られ終わった時点である。そして今正にその範囲 2 が同様にリピートメモリ 4 1 1 0 から読み出されるようとしている時点である。このように同期している。

25 このような動作においてはリピートメモリ 4 1 1 0 が溢れることも無く、逆にそれが遊ぶこともなく有効に使用されている。なお、図 3 1 に最上部の幅 n の部分が空白になっているのは、その間にその範囲 1 がメモリ A 4 3 0 1 に読み取られ、同時にメモリ B 4 3 0 2 からデータが検出回路 4 1 1 1 に送られるはずであるが、まだメ

メモリBには何もデータが入っていないため、このように空白となる。

その8回の出力動作の終了後、今度はやはりメモリA4301に格納された図30中の前記使用される範囲2に関する画像データがリピートメモリ4110から出力される。又、このとき、リピートメモリ4110に入力されているデータが図30中の前記使用される範囲3及び4に関するデータであった場合、この入力されているデータはその接続に従って当然メモリB4302に格納されてゆく。

このようなりピートメモリ4110に対する入力動作と前述のそこからの出力動作とが同時に実行され、同時に終了する。

次にリピートメモリ4110は、入力されるデータがメモリA4301に入力され、リピートメモリ4110からはメモリB4302から出力されるデータが出力される。このようにしてリピートメモリ4110内の各メモリA4301、B4302に関する接続が順次、破線で示される接続及び実線で示される接続間で交互に切り換わり、前述の如くの同時の入出力動作が順次実行される。

このような動作によって、図31に示す如く、図30中の各使用される範囲1乃至12に関するデータが夫々8回ずつ出力され得る。このようにして画像処理装置4000による一回の画像形成処理の間に各範囲に関する画像データが複数回繰り返して出力され得る構成であるため、このように複数回繰り返して出力される各範囲に関する画像データに対して複数回同様の処理又は異なる処理に使用することが可能となる。

又、このような複数回出力する構成は図30、図31に示す例に限定する必要はなく、その原稿画像中の使用される範囲のサイズやその出力回数は任意に決定され得る。又、例えば、 $n \times n$ 個の全ての画素に対する画像データを入力し、もって使用する必要は必ずしも無く、かの $n \times n$ 個の画素の内、適当に間引いて抽出してリピートメモリ4110に入力することも可能である。そのようにすることによって、一回当たりの入力/格納容量を減らすことが出来、そ

の結果として出力回数を増加することが可能となる。例えば各読取範囲における読取データを4分の1に間引くことによって、次の読取範囲に対する処理の開始時までには4倍の回数分その読取範囲のデータを検出動作等に使用することが出来る。

- 5 このようなりピートメモリ4110の使用によって生ずるデータ遅延量は従って2nライン分であるが、この画像処理装置4000の判定部、即ち、例えば、図32における判定回路4703がリアルタイム処理可能な機能を有するのであれば、この遅延量「2nライン分」（この2nラインとは、例えば、図31において、その範囲1は図31の左上の部分に対応する時点で原稿画像ORから読み込まれ始め、2nライン後にその範囲1の8回目の読出が完了することと対応する）がディレイメモリ4109における最大遅延量より小さければ問題無い。この問題無いという意味は、リピートメモリ4110による上記遅延量が装置4000全体の画像形成処理速度に悪影響を与えることが無いという意味である。
- 10
- 15

このリピートメモリ4110内のデータ記憶方式は、例えば図29に例示する如く、そのデータの上位アドレス用記憶領域4110a及び下位アドレス用記憶領域4110bにその記憶領域を分割して使用してもよい。尚、この場合、例えば上位アドレス4110aには奇数番目の読取範囲に対応させ、下位アドレス4110bを偶数番目の読取範囲に対応させればよい。

20

次に検出回路4111の構成を、図32を使用して詳細に説明する。

- 検出回路4111は、n個の抽出部1乃至n4701を有する。
- 25 これらの抽出部1乃至n4701は夫々以下に述べる2種類の構成の内の何れかよりなる。

その第1の種類構成は、指定色抽出回路であり、この回路は特開平2-55378号公報に開示された「特定原稿の入出力判定装置」の如くの構成を有し、入力される画像データからある特定色に

関する画像データを抽出するものである。この場合の特定色とは、例えば、空の青色等、所定の許容範囲内の色である。即ち、明暗が異なってもその特定色の範囲であるが、その色を構成するR, G, B各成分の配分が異なれば異なる特定色となる。

- 5 前記抽出部1乃至n 4 7 0 1の第2の種類構成は、特色色相回路であり、この回路は、多くの有価証券の印刷に使用されている所謂特色インクと称されているインクを識別する。

図3 3 A, 3 3 B, 3 3 Cと共に、この特色色相の基本概念を説明する。ここで、特色とは、一般に画像処理装置のプリンタにおいて印刷に使用される前述の如くのY, M, C, Kの4種類のインク以外の特殊なインクによる色である。しかし、本実施例においては、この特色という用語の使用に関しては、これらのY, M, C, Kの夫々を特色と考えても差し支えない。

例えば、このY（黄色）は、図3 3 A, 3 3 B, 3 3 C中符号O
15 で示す如く、R（赤）、G（緑）に関しては画像の濃度が増加しても対応する画像データは夫々比較的大きい値で一定であり、B（青）に関しては画像の濃度の増加に応じて対応する画像データは減少する。これに対して黄緑色（特色）は、図3 3 A, 3 3 B, 3 3 C中符号Pで示す如く、G（緑）に関しては（前記イエローに対する場合同様）濃度の増加に関わらず対応する画像データは比較的大きい値で一定であるが、B（青）に関しては濃度の増加に従って対応する画像データは減少する。又、R（赤）に関してもB（青）に関する場合同様に濃度の増加に従って対応する画像データが減少するが、その減少の傾向は、B（青）に関する場合に比して小さい。

25 このように、前記特色色相に対応する画像データの抽出は、上述の如くの、予め判別対象として設定されている特殊な券に特有な色相の傾向の情報を予め記憶しておくことによって、その特色色相情報を使用してなされ得る。ここで、色相とは、R, G, B各色間、或いはY, M, C, K各色間のバランスによって決定される。

図 3 3 A, 3 3 B, 3 3 C において示された破線は、これらの図に示される色相情報が上記特色色相抽出に使用される場合の、実線で示される値に対する許容範囲の上限及び／又は下限を示す。このように許容範囲を設けるのは、処理しようとする原稿画像の画像
5 データをサンプリングによって入力する際に生ずることのあるサンプリング誤差等の分を吸収するためである。

又、このような特色色相抽出の際、白に近い濃度の低い色に関するデータはその特性上色相の区別がつきにくく、誤抽出され易い。よって、各色の濃度の高い領域、即ち図 3 3 A 乃至 3 3 C の夫々における右側の領域を使用して識別することによって上記特色色相抽出
10 出をすることによってそのような誤抽出を防止しうる。

例えば各色相毎に R データに対する G, B の夫々の濃度割合は予め決まっている。したがってこのように G, B の濃度割合に所定の許容範囲を持たせそれを判定基準として使用して判定することによってその特色色相を抽出することが可能となる。R データに対する G, B の濃度の算出は、予めメモリ等に記憶しておいてもよいし、
15 或いは演算器等によって算出されるようしてもよい。又、これらの抽出部 1 乃至 n 4 7 0 1 に対しては各々多値の R, G, B 各画像データが供給され、それらから出力されるのは判定結果としての 1
20 ビットデータ（抽出フラグ）である。

このような特色色相回路としての抽出部 1 乃至 n 4 7 0 1 の各々が実行する動作を、図 3 4 と共に説明する。

この動作において使用される各パラメータは次の通りである：

- (1) "THR" : R データに対する白レベルしきい値；
- 25 (2) "THR" : B データに対する白レベルしきい値；
- (3) "THR" : G データに対する白レベルしきい値；
- (尚、R, G, B 各データ（反射率）が共に最大値である時、対応する画像の色は白である。)
- (4) K。 : 色バランスの許容範囲の内、固定された部分（即ち、

図 3 3 B に示す値) ;

(5) TK_R : 特色色相における R の割合 ;

(6) TK_G : 特色色相における G の割合 ;

(7) TK_B : 特色色相における B の割合。

- 5 (尚ここでは、図 3 3 A 乃至 3 3 C に示された色バランスの内の許容範囲変動分 (色データのレベルによって許容範囲が変動する) も考慮されている。)

次に前記特色色相回路としての抽出部 1 乃至 n 4 7 0 1 の各々が実行する動作を説明する。まず、S 4 9 0 1 にて、画像処理装置 4
10 0 0 0 における所定の画像形成処理の開始前に前記各パラメータの設定を実行する。

次に、S 4 9 0 2 で、この画像形成処理の開始とともに、処理しようとする画像に関する画像データに対して各画素毎に次の判定がなされる :

- 15 (1) 白データ判定 (S 4 9 0 3) : 命題「{(Rデータ) > THR} 且つ {(Gデータ) > THG} 且つ {(Bデータ) > THB}」が真であるとき、その対応する画素の画像データが白であるという「白データ判定」を下し、次の画素に関する画像データの判定を実行する。又、上記命題が偽であるとき、その画素の画像データ
20 に対して色相判定 1 (S 4 9 0 5) を実行する ;

(2) 色相判定 1 (S 4 9 0 5) : 命題「(Rデータ) × TK_G / $TK_R + K_c$ > (Gデータ) > (Rデータ) × TK_G / $TK_R - K_c$ 」が真であるとき、その画素の画像データに対して色相判定 2 (S 4 9 0 6) を実行する。又、その命題が偽であるとき、その画素の画像データに対して「その画素は特色色相ではない」という非特色色相判定 (S 4 9 0 7) を下して次の画素の画像に対して S 4
25 9 0 2 を実行する。

(3) 色相判定 2 (S 4 9 0 6) : 命題「(Rデータ) × TK_B / $TK_R + K_c$ > (Bデータ) > (Rデータ) × TK_B / $TK_R -$

K。」が真であるとき、その画素の画像データに対して「その画素は特色色相である」という特色色相判定（S 4 9 0 8）を下した後、次の画素の画像データに対して処理 S 4 9 0 2 を実行する。又、その命題が偽であるとき、その画素の画像データに対して「その画素は特色色相ではない」という非特色色相判定（S 4 9 0 7）を下して次の画素の画像に対して S 4 9 0 2 を実行する。

（尚、上記 S 4 9 0 5 では G の割合を算出しており、S 4 9 0 6 では B の割合を算出している。ここで R と演算されたものと比較している理由は、周知の如く R のデータの中には光学フィルタによって分離しきれなかった G や B の成分が含まれているからである。）

前記各命題中の R, G, B 各データは、各画素に対応する、夫々の色に関する色レベル（反射率データ）を示す。又、このような図 3 4 に示す動作は R データの値が最大となるような特色色相を使用して特色色相抽出を行う場合の例を示したものであり、他の場合即ち G データ又は B データが最大となるような特色色相を使用する場合においても同様な動作が実行される。即ち例えば G データが最大となった場合には、前記各命題において、「R」とされた部分が「G」で置き代わり、「G」とされた部分が「R」で置き代われる。

又、図 3 4 に示す動作は、画像処理装置 4 0 0 0 が処理しようとする画像中の、予め設定された所定領域内の全ての画素に対して実行される。

図 3 2 に示す n 個のカウント部 1 乃至 n 4 7 0 2 は、夫々対応する n 個の抽出部 1 乃至 n 4 7 0 1 によって抽出された画素数を計数する。即ち、抽出部 1 乃至 n 4 7 0 1 において特定色の画素であるか又は特色色相の画素であると判別された画素の数量を計数する。

図 3 2 中の判定回路 4 7 0 3 は次のような動作を実行する：

(1) (抽出数) ÷ (所定領域内画素数) の計算；及び

(2) (抽出数 i) ÷ (抽出数 j) の計算。

このような算出機能 (1)、(2) において、(抽出数) とは、

抽出部 1 乃至 n 4 7 0 1 の夫々によって前述の如く抽出された特色色相の画素の数量、(所定領域内画素数)とは前記の如くのその原稿画像内の前記所定の領域内にある全ての画素の数量、即ち図 3 0 の $n \times n$ の各範囲の画素数に該当する画素数、夫々(抽出数 i)、

5 (抽出数 j)とは、図 3 2 における n 個の抽出部 1 乃至 n 4 7 0 1 の内、2 種類の異なる抽出部、例えば抽出部 1 及び抽出部 2 の夫々によって前述の如く抽出された 2 種類の特色色相の画素の数量を夫々示す。

この判定回路 4 7 0 3 は更に次の機能を有する：

10 (3) 上記(1)，(2)算出機能の実行の結果に従ってその原稿画像が前記の如くの特殊な券に該当するか否かを判定する；及び

(4) この(3)の判定結果及び、図 4 7 0 3 中の判定結果記憶回路 4 7 0 4 が記憶している情報に基づいてその原稿がその特殊な券か否かを判定する。

15 なお、この判定結果記憶回路 4 7 0 4 は、前記判定回路 4 7 0 3 の算出機能の算出結果、そこで使用される算出方法、前記所定の領域の位置等に関する情報を格納し得る。

次にこのような構成を有する画像処理装置 4 0 0 0 の更に具体的な構成例を説明する。

20 なお、この構成例において、図 3 0 に示す各「使用される範囲」1 乃至 1 2 (但しこの図に示される全体の部分は画像処理装置 4 0 0 0 によって処理しようとする画像の内の極一部分である)の縦横サイズ $n \times n$ は、 64×64 である。即ち、 400 dpi (ドットパーインチ)の画素密度においては、そのサイズは $4 \text{ mm} \times 4 \text{ mm}$

25 である。

この図 3 2 の構成において、各抽出部 1 乃至 n 4 7 0 1 は、夫々抽出部 1 乃至 6 (4 7 0 1) よりなる。この内の抽出部 1 は、特定色(例えば図 3 5 に示す日本銀行券の千円札紙幣におけるマゼンタ系の地紋 BE の色)に対応する画素の画像データを抽出する。この

内の抽出部 2 は、特定色（例えば図 3 5 に示す千円札紙幣におけるシアン系の地紋 B E の色）に対応する画素の画像データを抽出する。

この内の抽出部 3 は、特色色相（例えば図 3 5 に示す千円札紙幣における人物 H F の色相）に対応する画素の画像データを抽出する。

- 5 この内の抽出部 4 は、特色色相（例えば図 3 5 に示す日本銀行券の千円札紙幣におけるマゼンタ系の地紋 B E の色相）に対応する画素の画像データを抽出する。この内の抽出部 5 は、特色色相（例えば図 3 5 に示す日本銀行券の千円札紙幣におけるシアン系の地紋 B E の色）に対応する画素の画像データを抽出する。この内の抽出部
- 10 6 は、特定色（例えば図 3 5 に示す日本銀行券の千円札紙幣における前述の如くの背景部分に対応する画素の画像データを抽出する。

先ず画像処理装置 4 0 0 0 のスキャナによる処理しようとする原稿画像の読取動作が開始される。その読取動作によって予め設定されたその原稿画像上の複数の所定領域（例えば、図 3 0 の各「使用

15 される範囲」1 乃至 1 2）の画像に対応する画像データが順次リピートメモリ 4 1 1 0 に、前述の如く、入力され記憶される、又、記憶されたデータは同時に繰り返し読み出され出力される。

上記抽出部 1, 2, 6 (4 7 0 1) は夫々そのリピートメモリ 4 1 1 0 から出力される画像データから前述の如く特定色に対応する

20 画像の画像データを抽出し、同時に上記抽出部 3, 4, 5 (4 7 0 1) は夫々そのリピートメモリ 4 1 1 0 から出力される画像データから前述の如く特色色相に対応する画像の画像データを抽出し、それら抽出部 1 乃至 6 によって抽出された画像データは夫々に対応するカウンタ部 1 乃至 6 に供給され、それらカウンタ部は夫々前述の

25 如くその対応する画素数を計数する。

次にこれらカウンタ部 1 乃至 6 の計数値を使用して判定回路 4 7 0 3 は前述の如く次の動作を実行する：

A-1：例えば図 3 0 における第 1 の範囲に対して上記カウンタ部 1 で計数された画素数と対応する抽出対象領域内の全画素数（即

ちその第1の範囲の画素数)との比率、即ちこの範囲において存在する特色色相画素の個数の割合を計算する；

A-2：例えば図30における第2の範囲に対して上記カウント部2で計数された画素数と対応する抽出対象領域内の全画素数(その第2の範囲の画素数)との比率、即ちこの範囲において存在する特色色相画素の個数の割合を計算する；

A-3：これらカウント部1及び2の夫々によって計数された画素数間の比率を計算する；

A-4：例えば図30における第3の範囲に対して上記カウント部3で計数された画素数と対応する抽出対象領域内の全画素数(即ちその第3の範囲の画素数)との比率、即ち第3の範囲において存在する特色色相画素の個数の割合を計算する；

A-5：例えば図30における第4の範囲に対して上記カウント部4で計数された画素数と対応する抽出対象流域内の全画素数との比率、即ち第4の範囲において存在する特色色相画素の画素の個数の割合を計算する；

A-6：これらカウント部5及び6の夫々によって計数された画素数間の比率を計算する；及び

A-7：これらカウント部3及び4の夫々によって計数された画素数間の比率を計算する。

最後に上記A-1乃至-7の夫々の計算の結果を判定結果記憶回路4704の記憶する。そして、判定回路4703は、その原稿画像がその所定の特殊な券に該当するか否かの判定を下し、その結果必要に応じて複写禁止信号を出力する。

25 このような動作の具体的な動作結果例を説明する。

ここでは例として、例えば、図35に示す紙幣に関して、前述の如くのデータ処理動作が地紋部BE及び人物部HFの夫々の領域に対して実行された場合について説明する。なお、ここで「地紋部」とは、自然画以外の部分を示し、自然画とは、人物部を含む濃淡で

表現がなされている部分を示す。先ずこの地紋部 B E に対しては、
上記 A - 1 乃至 - 7 に示す如くの夫々の動作の結果の比率は次のよ
うになる。A - 1 の結果は 1 : 1 0、A - 2 の結果は 1 : 1 0、A
- 3 の結果は 1 : 1、A - 4 の結果は 1 : 1 0、A - 5 の結果は
5 1 : 1 0、A - 6 の結果は 0 : 8、A - 7 の結果は 1 : 1 である。

尚この場合、これら A - 1 乃至 A - 7 は、カウンタ 1 が地紋部の
マゼンタの特定色、カウンタ 2 が地紋部のシアンの特定色、カウ
ンタ 3 が人物部の特色色相、カウンタ 4 が地紋部のマゼンタの特色色
相、カウンタ 5 が地紋部のシアンの特色色相、カウンタ 6 が白地の
10 特定色を夫々カウントした結果を示す。

このように、上記 A - 1 乃至 A - 5 及び A - 7 の夫々の結果を
もってその原稿画像がその特殊な券に該当するということが判断さ
れ得る。このように特殊な券に該当するという判断結果が出た場合
には、判定回路 4 7 0 3 は複写禁止信号を出力する。

15 次に図 3 5 の紙幣の人物部 H F に対しては、各 A - 1 乃至 A - 7
の動作の結果の比率は次のようになる。A - 1 は 0 : 1 0、A - 2
は 0 : 1 0、A - 3 は 0 : 0、A - 4 は 0 : 1 0、A - 5 は 0 : 1
0 である。又、A - 6 は両方足して 1 0、即ち特色色相しかない。
更に A - 7 は 0 : 0 である。このうち、上記 A - 6 の結果からこの
20 原稿画像は特殊な券に該当すると判断され得る。判定回路 4 7 0 3
はこの判断の結果によって複写禁止信号を出力する。

ここで、図 3 5 の紙幣中の地紋部 B E に対する判定処理の後に人
物部 H F の判定処理を実行した場合、判定回路 4 7 0 3 は判定結果
記憶回路 4 7 0 4 から、他の検出部（図 3 5 の紙幣の例で言えば地
紋部 B E）に関する検出結果を読み出すようにしてもよい。そして
25 この場合この読出の結果「特殊な券である」という結果が得られた
場合に限って複写禁止信号を出力するようにすることによって、地
紋部 B E、人物部 H F の 2 か所に対する判定処理の結果の最終的判
定となるため、その判定結果の精度を向上させることができる。

又、前述の如くりピートメモリ 4 1 1 0 の機能の理由によって同一所定領域に関する画像データを繰り返して判別処理のために使用することができるため、その同一の画像データに対して同一の処理を複数回繰り返したり、又、判定処理に使用するパラメータを変化
5 させて異なる判別処理を実行したりすることができる。このようなパラメータの変化による異なる複数の判別処理は、同一の特殊な券の判別に対して少しずつパラメータを変化させて行ってもよいし、又、判別処理のパラメータを変化させることによって異なる複数の特殊な券に対応する判別処理を実行してもよい。

10 この第 1 実施例は、次の第 1 乃至 5 の 5 種類の本発明の第 6 面の特徴を合わせ持っている。しかるに、これらの 5 種類の特徴の内、少なくとも何れか一種類の特徴のみ有する他の実施例も実施可能である。

上記第 1 の種類の特徴は、所定領域における特定色又は特色色相
15 画素に計数し、その結果の画素数のその所定領域全体画素数に対する比率が基準となる所定の値である場合にその原稿画像が特殊な券であると判定する。そしてそのように特殊な券であると判定された場合にはその原稿画像に対する画像形成処理に制限を加えるということである。

20 上記第 2 の種類の特徴は、その所定領域の画像に対して少なくとも 2 種類の互いに異なる特定色或いは特色色相の画素の数量を夫々計数し、それらの複数の画素数値間の比率を計算する。そしてその比率が基準となる所定の比率であればその原稿画像が特殊な券であると判定する。そしてそのように特殊な券であると判定された場合
25 にはその原稿画像に対する画像形成処理に制限を加えることである。

上記第 3 の種類の特徴は、その所定領域の画像に対して少なくとも 1 種類の特定色或いは特色色相の画素の数量と背景部分に該当する画素の数量とを夫々計数し、それらの複数の画素数値間の比率を計算する。そしてその比率が基準となる所定の比率であればその原

稿画像が特殊な券であると判定する。そしてそのように特殊な券であると判定された場合にはその原稿画像に対する画像形成処理に制限を加えることである。

上記第4の種類の特徴は、その所定領域の少なく2か所の所定領域に対してこのような判定処理を実行することである。

上記第5の種類の特徴は、予め対応する基準画像に関するR, G, Bの値を記憶しておき、それらの値と原稿画像に関するR, G, Bの値とを比較し、特色色相割合を画素間で調べることによって特色色相を検出することによってそのような判定処理を実行することである。

次に、図36乃至38と共に、本発明の第6面（アスペクト）の第2実施例の画像処理装置5000を説明する。

この実施例では、カラー原稿画像の複写時に、所定の特殊な券の画像に対応するR, G, B各色の画像データの夫々の基準許容範囲を予め記憶しておき、複写時にその原稿画像の各色の画像データがこの夫々の基準許容範囲内にあるか否かを判断することによってその原稿画像がその特殊な券に該当するか否かを判定する。

先ず、本実施例の画像処理装置5000の概略構成を図36と共に説明する。この画像処理装置5000は、その装置5000全体を制御するシステムコントローラ5102、処理しようとする原稿画像を入力するイメージスキャナ5105、そこで入力された画像データに対して前述の如くの γ 補正を施す γ 補正部5105、その γ 補正の施されたR, G, Bの画像データに対して補色生成処理を実行する補色生成処理部5106、その補色生成処理によって得られたY, M, C画像データに対して公知のUCR（アンダーカラーリムーブ）黒発生処理を実行するUCR黒発生回路5107、このようにして生成されたY, M, C, K夫々の画像データを選択出力するセレクタ5108（この実施例の場合、現像用の感光体が一つしかなく、Y, M, C, Bkを順番に現像するという方式のカラー

プリンタを使用しているため、このようにセレクトタを設け、Y, M, C, Bkの夫々の画像データを順番に選択して出力するという方式を採用している)、セレクトタ5108によって選択出力された画像データに対して前述の如くの階調処理を施す階調処理部5109、

5 そのように階調処理の施された画像データを使用して記録紙に対応する画像を印刷するレーザプリンタ5110、各要素5104乃至5107及び5110間で信号処理の同期確立を行う同期制御回路5111、自動原稿搬送装置(ADF, オートドラフトフィーダ)5101、オペレータがこの装置5000に対して各種操作指示を

10 行い又装置5000内の動作に関する各種情報を表示するための操作部5103、紙幣等の特殊な券の画像に関する基準R, G, B情報を予め記憶しておく基準値記憶回路5116、処理しようとする原稿画像のR, G, Bデータを上記予め記憶してある基準R, G, B情報と比較する比較回路5113乃至5115、各比較回路51

15 13乃至5115からの出力値の論理積(AND)を実行するANDゲート5112よりなる。

前記基準値記憶回路5116には、前記特殊な券の基準R, G, B情報が、図37に示す如く、処理しようとする原稿画像の読取時

20 (R情報(α_1 乃至 α_2)), G情報(β_1 乃至 β_2)), B情報(γ_1 乃至 γ_2))で記憶されている。

前記比較回路5113乃至5115によって、このような基準R, G, B情報と処理しようとする原稿画像のR, G, B画像データとが、図38に示すフローチャートに従って夫々比較される。

25 即ち、例えば、Rデータに関しては、S5301RでRデータとR基準情報上限値 α_1 とが比較される。その結果(Rデータ) $> \alpha_1$ であればS5302RからS5303Rに動作が以降して次に(Rデータ)とR基準情報下限値 α_2 とが比較される。又、S5301Rの比較の結果(Rデータ) $\leq \alpha_1$ であればS5302Rから

S 5 3 0 5 Rに動作が移行して通常の複写処理が実行される。

S 5 3 0 4 Rの比較の結果 (Rデータ) $< \alpha_2$ であればS 5 3 0 4 RからS 5 3 0 6 Rに動作が移行し、Rデータが α_1 及び α_2 間の基準許容範囲内にあると判断して画像データ信号の流れをカットする。又、S 5 3 0 3 Rの比較の結果 (Rデータ) $\geq \alpha_1$ であればS 5 3 0 4 RからS 5 3 0 5 Rに動作が移行して通常の複写処理が実行される。上記の如く画像データ信号の流れがカットされるとR画像データはレーザープリンタ5 1 1 0に到達することが無くなり、従って正規の画像形成がなされず、従ってその特殊の券の偽造が未然に防止され得る。

このようなR画像データに関するS 5 3 0 1 R乃至S 5 3 0 5 Rによる処理と同様な処理が、夫々Rデータに対するそのような処理と並列に各G, B画像データに対して夫々S 5 3 0 1 G乃至S 5 3 0 5 G、S 5 3 0 1 B乃至S 5 3 0 5 Bによって実行される。

〔第7面 (アスペクト) の実施例〕

以下、本発明の第7面 (アスペクト) の第1及び2実施例の夫々の画像処理装置の概略構成を説明する。

先ず、本発明の第7面 (アスペクト) の第1実施例の画像処理装置は、処理しようとする原稿画像に関する画像データから所定のデータを抽出するデータ抽出手段と、このデータ抽出手段によって抽出された所定のデータを記憶する記憶手段と、前記所定のデータが示す画像の形状を検出する形状検出手段と、この形状検出手段によって検出された形状が線であり、且つこの線の幅がその長さ方向に沿って一定であるか否かを判別する判別手段と、この判別手段によって一定の幅であると判別された線のその原稿画像内に存在する本数が所定のしきい値本数存在するか否かを検出する線数検出手段とよりなる。

次に本発明の第7面 (アスペクト) の第2実施例の画像処理装置

は、処理しようとする原稿画像に関する画像データから所定のデータを抽出するデータ抽出手段と、このデータ抽出手段によって抽出された所定のデータを記憶する記憶手段と、前記所定のデータが示す画像の形状を検出する形状検出手段と、この形状検出手段によって検出された形状が線であるか否かを判別する線判別手段と、この線判別手段によって線と判別されたその線が複数本ある場合にその複数本の線の間の間隔がそれらの線の長さ方向において一定か否かを検出する線間隔検出手段とよりなる。

次にこれらの本発明の第7面（アスペクト）の第1及び第2実施例の画像処理装置6000の構成を図39と共に、詳細に説明する。この図39に示す画像処理装置6000の構成は、上記本発明の第7面（アスペクト）の第1及び第2実施例の夫々に共通な構成である。

これから処理使用とする画像が平版印刷法（例えば、メッシュスクリーンを原版として使用する印刷方法）によって形成されたものであるか否かを検出する方法として公知の網点分離法（画像を構成する網点、即ちドット間のピッチの検出による検出方法）が用いられるのと同様に、この実施例の画像処理装置6000においては、凹版印刷法（平版印刷法によって形成された画像がドットよりなるのと異なり、凹版印刷法によって形成された画像は連続した線によって構成され得る）によって形成された画像でいるか否かを検出する方法として、線パターン抽出を実行する。

通常ほとんどの場合、紙幣、有価証券等の特殊な券は、この凹版印刷法による印刷によって製造される。本発明の第7面（アスペクト）では、この凹版印刷法によって形成された線画像特有の情報を利用して処理しようとする原稿が紙幣等の特殊な券であるか否かの検出を実行し、この検出の結果をもって画像処理装置6000における複写動作等を制御するものである。

このような凹版印刷において使用される線には、次のような、1

番線、2番線及び3番線という3種類の線（このような線を画線と称する場合がある）がある。

（1）1番線：上記3種類の線の内、最も太い線であり、印刷によって表現しようとする対象物の輪郭、陰影等を表現するのに使用される。

（2）2番線：上記3種類の線の内、中間的な太さの線であり、上記1番線によって描かれた輪郭線とは異なる角度の線として加えられることによって、その対象物の立体感や質感を表現するのに使用される。

（3）3番線：実際には「点」を表す。即ち、細かい点を加えることによって、その対象物の実在感を明確にするのに使用される。

処理しようとする画像内でこのような画線を見出し、その画線の長さを検出することによってその画像が凹版印刷によって形成されたか否かを判別することが出来る。

本発明の第7面（アスペクト）の第1実施例では、処理しようとする画像に関する画像データ内からのこのような画線に関するデータの抽出、その画線の幅、長さの検出等を実行することによってその処理しようとする原稿画像が紙幣等の特殊な券であるか否かを判別する。

このような紙幣、有価証券等の特殊な券に使用されているような細かい線が使用されたそのような特殊な券以外の一般の画像は他にはほとんど無いと言える。よってこのような細かい線の検出によって略確実に紙幣等の特殊な券か否かの判別がなされ得る。このような細かい線は図面（例えば精密な機械図面）、グラフ（方眼用紙等）において使用されている場合が考えられるが、本発明の第7面（アスペクト）の第1実施例では、更にこのような図面、グラフ等と紙幣等の特殊な券との区別が明確になされ得るように、紙幣等の特殊な券に特有な特性を利用して、即ち、所定本数以上のそのような細線が所定領域内にあるか否かの判断の結果を利用して更にその判別の

確度を向上させている。

図 39 を参照するに、画像処理装置 6000 は、夫々本発明の第 6 面 (アスペクト) の実施例の図 26 を使用した説明において既に説明した同じ名称の要素と同様の構成を有する、MTF 補正部 6101, RGB γ 補正部 6102, 色補正部 6103, 変倍処理部 6104, クリエイト部 6105, YMCK γ 補正部 6106, フィルタ 6107, 階調補正部 6108 を有する。

画像処理装置 6000 は又、抽出回路 6109 を有する。この回路 6109 は、前記 MTF 補正部 6101 から供給された R, G, B の夫々の画像データ信号から処理しようとする原稿画像中の所定の領域に対応する画像データを夫々抽出する。又、この抽出回路 6109 は入力された、多階調を示す多値の画像データを、対応する白黒 2 値の画像データに変換した後、その 2 値の画像データからその原稿画像中の不明瞭な極細線及び/又は周囲を前述の如く背景部分に囲まれて孤立した孤立点に対応した画像データを除去する。又、この抽出回路 6109 は、更にこのようにして不要な極細線及び孤立点が略取り除かれることによって略必要な明瞭な細線のみを含むこととなって画像データに従って、その明瞭な細線の輪郭を追跡する公知の輪郭追跡処理を実行する。

又、この画像処理装置 6000 は、抽出回路 6109 によって抽出された画像データを記憶するメモリ 6110 を有する。

次に上記抽出回路 6109 の詳細な構成及びその動作を説明する。前述の如く、抽出回路 6109 は各々が多値の R, G, B の画像データから、対応する原稿画像の白地以外の部分に対応する画像データ信号を抽出する。なお、ここでは輝度信号を 2 値化するような方法を使用してもよく、又、特定色、例えば G の色に関する画像データの抽出であってもよい。

尚、前記「輝度信号を 2 値化する」とは、R, G, B の画像データを特定の比率で演算することによって得られる輝度信号の値を 2

値化するという意味である。この演算とは、例えば、 $(0.7 \times R + 0.2 \times G + 0.1 \times B)$ というような演算子機を用いる。そして更にこの演算結果を2値化することを意味する。

又、メモリ6110は所謂ビットマップメモリよりなり、抽出回路6109から供給される2値の画像データがそこに抽出回路6109によって書き込まれる。このようにしてメモリ6110に2値の画像データを書き込んだ抽出回路6110は、次にその書き込まれた画像データから、図40に示すフローチャートの動作の実行によって前述の如く不要な極細線及び孤立点を除去する。

10 先ず、図40のS6201において、「細らせ」処理を実行する。この「細らせ」処理とは、次のような処理である。今、ある画素に対応する画像データを処理しようとするとき、その画素を、図41に中の中心データCDによって示される値1（即ち、白黒の「黒」を示す）の画像データに対応する画素とする。丸印を有する画素は、
15 値1の画像データに対応する。この場合、図41に示す如くの、その画素CDを除く周囲の縦5個×横5個、計24個の周囲画素の内、丸印を含む計12個の画素が全て値1を有する画素である場合にはその中心画素CDに該当する画像データに対しては何ら処理を施さない。

20 他方、この12個の丸印を含む周囲画素の内の一つでも値0（即ち、「白」を示す）の画素が含まれている場合には、その処理しようとする中心画素CDのデータを値0に変更する。

次に図40のS6202の「太らせ」処理は次のような処理である。今処理しようとする画素を、図42中の中心画素CDであると
25 する。そして、この中心画素CDの周囲24個の周囲画素の内少なくとも一つの画素が値1の画素である場合には、その中心画素の値が0であってもそれを1に変更する。

次に図40中のS6202Aにおいて上記S6201、S6202の処理を施された画素の画像データの値を反転する。

次に、図40中のS6203において、このように反転された画素の画像データの値と、前記S6201乃至S6202Aの処理を施す前の値との論理積（アンド）を求める。このような工程によって前述の如く不要な、不明瞭な極細線及び孤立点をメモリ6110

5

前述の如くに図41に示す「細らせ」処理に使用するパターンと図42に示す「太らせ」処理に使用するパターンとを異なるパターンとしたのは、このような「細らせ」、「太らせ」処理によって不要な孤立点が新たに発生することを防止するという目的からである。

10

しかるに、この「細らせ」、「太らせ」処理用のパターンは図41、42に示すようなものに限られず、必要に応じて任意に変更可能であり、又両パターンが同一であってもよい。

次に抽出回路6109は、前記輪郭追跡処理を実行する。上記の「細らせ」、「太らせ」処理によっても除去させ得ずに残された孤立点があったとしても、この輪郭追跡処理によってこの残された孤立点は除去され得る。即ち、この輪郭追跡処理においては、小さい孤立点の輪郭は当然小さく、その輪郭を追跡することによって形成されるループは当然小さくなる。このようにループが小さいものはその画像データを除去するようによればよい。

15

このような輪郭追跡処理の結果、必要な明瞭な細線に関する画像データのみが残され得る。この必要な明瞭な細線は、即ち、紙幣等の特殊な券の画像における細線模様に該当するような細線であり、このような細線は凹版印刷で形成されているため平版印刷によって形成された他の一般画像に比してより明瞭な細線である。

20

上記の如くの不要な画像データの除去の結果残された画像データの中に細線が含まれているか否かは、前記の如くの輪郭追跡を実行することによって細線に対応する追跡結果が得られるか否かによって判断してもよいし、又、それとは別に、前述の如くビットマップよりなるメモリ6110内に従ってビットマップ状に格納された画

25

像データにおいて、連続するビットの数量を計数した結果二依って判断してもよい。

最後に、その原稿画像内の所定の領域内に一定の本数以上前記明瞭な細線が含まれているか否かが判断される。この判断の結果がその
5 のような細線が所定本数以上含まれているという判断結果であれば、その原稿画像は凹版印刷によって形成されたものと判断され、その画像処理装置 6 0 0 0 内で正常な画像処理がなされ得ないようにその動作が制御される。このような制御によって、例えば故意に画像データを
10 入れ換えたり、あるいは本来所定の模様があるべき領域が真っ黒になるようにデータを加工したりして、正常な複写動作がなされ得ないようにする。よって紙幣等の特殊な券の偽造が未然に防止され得る。

このような本発明の第 7 面（アスペクト）の第 1 実施例においては、前記除去したい不明瞭な細線を 2 画素以下の幅を有する線として
15 設定したが、図 4 0 におけるフローチャートの動作に使用される種々の処理パラメータの変更によってこの除去したい細線の幅は自由に設定可能である。

例えば、n 画素の幅以下の細線を除去したい場合には、更に n 画素幅の孤立点除去処理を実行すればよい。又、パターンマッチング
20 手法を用いて n 画素幅の細線を検出することも可能である。

このような本発明の第 7 面（アスペクト）の第 1 実施例における動作の概略を図 4 3 と共に説明する。先ず S 6 5 0 1 で紙幣フラグをリセットする。次に S 6 5 0 2 で前述の如く極細線、孤立点の除去／輪郭追跡を実行する。次に S 6 5 0 3 で所定領域内に所定本数
25 以上明瞭な細線があるかを判断する。その結果所定本数以上の明瞭な細線があると判断された場合には、次に S 6 5 0 4 でその原稿画像が紙幣等の特殊な券であると判断し、もって紙幣フラグをセットする。このようにして、紙幣フラグがセットされることによって画像処理装置 6 0 0 0 においてその原稿画像に対する正常な複写動作

が実行され得ないように前述の如くに制御され、紙幣等の特殊な券の偽造が未然に防止され得る。

他方、S 6 5 0 3における判断が、所定領域内に所定本数以上明瞭な細線がないという判断であったならば、S 6 5 0 5でその原稿画像が紙幣等の特殊な画像でないと判断して紙幣フラグをリセットする。このようにして、紙幣フラグがリセットされることによって画像処理装置 6 0 0 0においてその原稿画像に対する正常な複写動作が実行され得る。

次に、図 4 4 と共に、本発明の第 7 面（アスペクト）の第 2 実施例の動作の概略について説明する。

まず S 6 6 0 1 で紙幣フラグをリセットする。次に S 6 6 0 2 で前述の如く極細線、孤立点の除去／輪郭追跡を実行する。次に S 6 6 0 3 で複数の前記明瞭な細線間の間隔がその細線の長さ方向に沿って一定であるか否かを判断する。その結果がその間隔が一定でない判断であれば、次に S 6 6 0 4 でその原稿画像が紙幣等の特殊な券であると判断し、もって紙幣フラグをセットする。このようにして、紙幣フラグがセットされることによって画像処理装置 6 0 0 0 においてその原稿画像に対する正常な複写動作が実行され得ないように前述の如くに制御され、紙幣等の特殊な券の偽造が未然に防止され得る。

他方、S 6 6 0 3 における判断が、その間隔が一定であるという判断であれば、S 6 6 0 5 でその原稿画像が紙幣等の特殊な画像でないと判断して紙幣フラグをリセットする。このようにして、紙幣フラグがリセットされることによって画像処理装置 6 0 0 0 においてその原稿画像に対する正常な複写動作が実行され得る。

〔第 8 面（アスペクト）の実施例〕

以下、本発明の第 8 面（アスペクト）の各実施例の概略構成を示す。

先ず、本発明の第 8 面（アスペクト）の第 1 実施例の複写機は、
入力された原稿画像データからその原稿画像の特定色相を有する特
定色相領域の形状に関するデータを抽出する特定色相領域抽出手段
と、予め判別対象の特殊な券の対応する特定色相領域の形状に関す
る情報を記憶するパターン記憶手段と、予めその特殊な券のその特
5 定色相領域の画像情報に関する色相ヒストグラムを記憶する色相ヒ
ストグラム記憶手段と、前記原稿画像の特定色相領域の形状データ
とパターン記憶手段に記憶されたその特殊券の形状情報とをパター
ンマッチング手法を使用して比較するパターンマッチング手段と、
10 そのパターンマッチング手法による比較の結果が「一致」であった
場合にその原稿画像の色相ヒストグラムとその特殊券の対応する色
相ヒストグラムとを比較してその原稿画像がその特殊券に該当する
か否かを判別する判別手段とよりなる。

又、本発明の第 8 面（アスペクト）の第 2 実施例の複写機は、
15 夫々前記第 1 実施例において使用された特定色相領域抽出手段及び
パターン記憶手段及びパターンマッチング手段と、予めその特殊券
の画像におけるその対応する特定色相領域における所定の 2 種類の
色相の夫々に該当する画素個数間の比率を記憶した 2 色相画素数記
憶手段と、前記パターンマッチング手法による判定の結果が「一
20 致」であった場合に前記 2 色相画素数記憶手段に記憶された特殊券
に関する前記画素個数比率に対応するその原稿画像における画素個
数比率とその特殊券の画素個数比率とを比較してその原稿画像がそ
の特殊券に該当するか否かを判別する判別手段とよりなる。

又、本発明の第 8 面（アスペクト）の第 3 実施例の複写機は、入
25 力原稿画像データからその原稿画像の印章部分に該当する画像デー
タを抽出する印章領域抽出手段と、予めその特殊券の印章部の外周
形状を記憶したパターン記憶手段と、予めその特殊券の印章の外周
部分において複数の線が交わる点（以下連結点と称する）における
その交わる線の本数即ち連結数を記憶した連結数記憶手段と、その

原稿画像の印章部の外周形状とその記憶されている特殊券の印章の外周形状とをパターンマッチング手法で比較するパターンマッチング手段と、そのパターンマッチングの結果が「一致」であった場合にその原稿画像の印章部の外周部分の連結数とその記憶された特殊券の印章部の外周部分の連結数とを比較によってその原稿画像がその特殊券に該当するか否かを判別する判別手段とよりなる。

又、本発明の第 8 面（アスペクト）の第 4 実施例の複写機は、夫々上記第 3 実施例の複写機で使用された印章部領域抽出手段、パターン記憶手段及びパターンマッチング手段と、予めその特殊な券の画像における夫々前述の如くの印章部外周の連結数及び複数の連結点に間の距離を記憶する記憶手段と、パターンマッチングの結果が一致の場合にその記憶されている連結数とその原稿画像の対応する連結数と一致するか否かを検出する一致度検出手段と、そこで一致と判定された場合にその原稿画像上の前述の如くの印章部外周の連結点間の距離を算出する 2 連結点間距離算出手段と、その算出された距離と前記記憶されている 2 連結点間距離とを比較してその原稿画像がその特殊券か否かを判別する判別手段とよりなる。

又、本発明の第 8 面（アスペクト）の第 5 実施例の複写機は、夫々上記第 4 実施例の複写機で使用された印章部領域抽出手段、パターン記憶手段及びパターンマッチング手段と、予めその特殊な券の画像における夫々前述の如くの印章部外周の連結数及び後述する判定用画素数を記憶する記憶手段と、パターンマッチングの結果が一致の場合にその記憶されている連結数とその原稿画像の対応する連結数と一致するか否かを検出する一致度検出手段と、そこで一致と判定された場合にその原稿画像上の前述の如くの印章部外周の 2 つの連結点間の中点を通る法線を算出する法線算出手段と、そこで算出された法線上にある特定色相の画素の数量を計数し、その計数した数量とその特殊な券の画像上の対応する数量（前記判定用画素数）とを比較してその原稿画像がその特殊券か否かを判別する判別

手段とよりなる。

又、本発明の第 8 面（アスペクト）の第 6 実施例の複写機は、その原稿画像中の文字或いは図柄の配置が所定のレイアウトであるか否かの判断によってその原稿画像がその特殊券か否かを判別する判別手段とよりなる。

又、本発明の第 8 面（アスペクト）の第 7 実施例の複写機は、その原稿画像を絵領域と文字領域とに分離する領域分離手段と、その分離の結果を予め登録しておいたその特殊な券における対応する領域分離の結果と比較する比較照合手段と、その比較照合の結果によってその原稿画像がその特殊券か否かを判別する判別手段とよりなる。

次に夫々の各実施例について詳細に説明する。

先ず本発明の第 8 面（アスペクト）の第 1 実施例の複写機 7 0 0 0 を図 4 5 と共に詳述する。

この複写機 7 0 0 0 は、処理しようとする原稿画像を入力するスキャナユニット 7 1 0 1、そこで入力された画像データに対して前述の如くのシェーディング補正処理、 γ 補正処理、階調補正処理等を実行する画像処理ユニット 7 1 0 2 と、このように画像処理された画像データを記録紙上に印刷するプリンタユニット 7 1 0 3 と、複写枚数の設定、周知の各種画像加工処理モード等の設定を行うための操作表示部 7 1 0 4 と、そのスキャナユニット 7 1 0 1 から画像データが供給されその原稿画像が紙幣等の特殊券であるか否かを判別する特殊券判別ユニット 7 1 0 5 と、上記各要素の制御を司るメイン制御部 7 1 0 6 とよりなる。

上記特殊券判別ユニット 7 1 0 5 の構成を図 4 6 と共に説明する。

このユニット 7 1 0 5 は、スキャナユニット 7 1 0 1 で入力された R, G, B 画像データからその原稿画像中の特定色相を有する領域に対応するデータを抽出する特定領域抽出処理部 7 2 0 1 と、そこで抽出された特定色相領域の画像データを前述の如く 2 値化する

2 値化処理部 7 2 0 2 と、その 2 値化された画像データをパターン
マッチング用に記憶する RAM (ランダムアクセスメモリ) 7 2 0
3 と、その判別ユニット 7 1 0 5 が判別しようとする紙幣等の特殊
な券の画像における前記の如くの特定色相領域の形状パターン情報
5 及びその特定色相領域の画像情報から得た色相ヒストグラムを予め
記憶した ROM (リードオンリーメモリ) 7 2 0 4 と、RAM 7 2
0 3 に記憶された画像データより得られる該当領域の形状データと
ROM 7 2 0 4 に記憶されている形状パターン情報とをパターン
マッチング手法にて比較するパターンマッチング処理部 7 2 0 5 と、
10 その原稿画像画像の特定色相領域に関する画像データから対応する
色相ヒストグラムを算出する色相ヒストグラム算出部 7 2 0 6 と、
パターンマッチング処理部 7 2 0 5 による比較の結果が一致であっ
た場合に色相ヒストグラム算出部 7 2 0 6 によって算出されたその
原稿画像に関する色相ヒストグラムと ROM 7 2 0 4 に記憶されて
15 いるその特殊な券に関する色相ヒストグラムとを比較し、その比較
の結果をもってその原稿画像がその特殊な券に該当するか否かを判
別する判別処理部 7 2 0 7 よりなる。

この判別ユニット 7 1 0 5 における判別処理の動作フローを、図
4 7 と共に説明する。

20 ここでは、説明を簡略化する目的で、この判別処理によって判別
しようとする特殊な券を日本銀行券の紙幣とし、その特定色相領域
を紙幣の朱印 (印章) とし、その朱印の外周部の直ぐ内側にある前
述の如くの背景部領域の色相を特定色相とする。この朱印とは、例
えば千円札に関して言えば図 1 1 及び 1 2 で示された部分 S T であ
25 り、その外周部の直ぐ内側の背景部領域とは、領域 I A である。

先ず、S 7 3 0 1 で、特定領域抽出処理部 7 2 0 1 はスキャナユ
ニット 7 1 0 1 で入力された R, G, B 画像データからその原稿画
像中の特定色相を有する領域に対応するデータを抽出する。ここで
の特定色相領域の抽出は、次の等式 (8-1) 乃至 (8-3) の条

件を満たす画像データを有する画素の個数を各主走査ライン毎に計
 数し、その主走査ライン毎の計数結果を副走査方向に並べたヒスト
 グラムを生成し、そのヒストグラムを使用して副走査方向に沿った
 その朱印の領域を決定する。

$$5 \quad R \text{ データ} = R_0 \pm \alpha \quad \dots \quad (8-1)$$

$$G \text{ データ} = G_0 \pm \alpha \quad \dots \quad (8-2)$$

$$B \text{ データ} = B_0 \pm \alpha \quad \dots \quad (8-3)$$

ここで、 R_0 、 G_0 、 B_0 とは、夫々所定の色相の中心値であり、
 α はその中心値に対する前記抽出の際の基準許容範囲の幅を示す。

- 10 このようにして副走査方向の範囲が決定されたことによって得ら
 れた領域の画像データに関して次に同様に上記等式(8-1)乃至
 (8-3)を使用して今度は各副走査ライン毎にその特定色相の画
 素数を計数し、その各副走査ライン如く計数結果を主走査方向に並
 べることによって得られるヒストグラムを使用して主走査方向に
 15 沿ったその朱印の領域を決定する。

このようにして抽出された特定色相領域、即ち朱印部の画像デー
 タを、S7302で、前述の如く2値化処理部7202が2値化する。
 その2値化された画像データはパターンマッチング用にRAM
 (ランダムアクセスメモリ)7203と記憶される。

- 20 次にパターンマッチング処理部7205がS7303、S730
 4にて、RAM7203に記憶された画像データより得られる該当
 領域の形状データとROM7204に記憶されている形状パターン
 情報とをパターンマッチング手法にて比較する。この比較、即ち、
 その抽出された領域がその紙幣の印章に該当するか否かの判断は、
 25 その処理の簡略化の目的で印章の外周部の丸い形状のみ使用してパ
 ターンマッチング処理してもよい。このように簡略化する理由は、
 本実施例では、その原稿画像がその特殊な券に該当するか否かの判
 別のために、後述する工程においてその紙幣の印章に関する画像の
 色相ヒストグラムとその原稿画像の印章(朱印)部分の画像の色相

ヒストグラムとの比較を実行することになっており、即ち、2重に判別処理を実行することによって判別精度の向上を図っているからである。

S 7 3 0 4 の判断の結果が「その原稿画像の朱印部はその紙幣の朱印に該当する」というものであった場合、S 7 3 0 5 で色相ヒストグラム算出部 7 2 0 6 がその原稿画像画像のその印章領域に関する画像データから対応する色相ヒストグラムを算出し、次に S 7 3 0 6 で、判別処理部 7 2 0 7 によって、色相ヒストグラム算出部 7 2 0 6 によって算出されたその原稿画像に関する色相ヒストグラムと ROM 7 2 0 4 に記憶されているその特殊な券に関する色相ヒストグラムとが比較され、その比較の結果が一致であればその原稿画像がその特殊な券に該当すると判別され、従って S 7 3 0 7 で複写停止信号が出力される。

又、S 7 3 0 4 でその原稿画像がその紙幣の印章でないと判断された場合、又は S 7 3 0 6 において色相ヒストグラムが一致しないと判断された場合には、その原稿画像がその紙幣でないと判断され、従って S 7 3 0 8 で複写継続信号が出力される。

次に本発明の第 8 面（アスペクト）の第 2 実施例について説明する。

尚、この第 2 実施例の複写機の構成は、前述の第 1 実施例の複写機 7 0 0 0 の構成とその基本構成が同様であり、その同様な部分の説明は省略し、異なる部分のみ説明する。

この第 2 実施例の複写機中では、前記第 1 実施例における特殊券判別ユニット 7 2 0 5 に代えてその構成を異にする特殊券判別ユニット 7 1 0 5 A を有し、次にその構成を図 4 8 とともに説明する。

この第 2 実施例の複写機中の特殊券判別ユニット 7 1 0 5 A は、前記第 1 実施例における特殊券判別ユニット 7 2 0 5 の色相ヒストグラム算出部 7 2 0 6 に代えて、その原稿画像中の前述の如くの特
定色相領域における異なる 2 つの色相の夫々を有する画素の個数間

の比率を算出する画素数比算出部 7 4 0 1 を有する。又、ユニット 7 1 0 5 A は、前記第 1 実施例における判別処理部 7 2 0 7 に代えてその構成を異にする判別処理部 7 4 0 2 を有する。

5 このような構成を有する第 2 実施例の特殊券判別ユニット 7 1 0 5 A では、ROM 7 2 0 4 には、前記の如くの特色相を有する画素よりなるその特殊な券の画像上の形状パターン情報と、その特殊な券の画像における前述の如く異なる 2 つの色相の夫々を有する画素の個数間の比率、画素数比とが記憶されている。

10 次に図 4 9 とともに、このような構成の第 2 実施例の特殊券判別ユニット 7 1 0 5 A が実行する判別動作のフローチャートを説明する。

尚、図 4 7 に示すフローチャートにおける工程と実質的に同一の工程には同一工程名（ステップ名）を付してその説明を省略する。

15 S 7 3 0 4 においてその原稿画像における前述の如くの特色相領域が前述の如くその紙幣の印章領域と一致するという判別結果が出た場合には、S 7 5 0 1 にてその印章領域内の異なる 2 つの色相の夫々を有する画素の個数が夫々計数される。次に S 7 5 0 2 で計数された画素の個数間の比率、原稿 2 色相間画素数比が算出される。ここで使用される異なる 2 つの色相の内の少なくとも一つの色相は
20 その印章領域にありその紙幣に独特の色相を選択しなければならない。

25 次に S 7 5 0 3 において、判別処理部 7 4 0 2 は S 7 5 0 2 で得られた画素数比と予め ROM 7 2 0 4 に格納されている基準 2 色相間画素数比 K と比較される（原稿 2 色相間画素数比 = $K \pm \alpha$ か否かの比較。ここで、 α とは、 K と一致と見なすように K の値に対して設けられた許容範囲を示す。）。この基準 2 色相間画素数比とは、前記原稿 2 色相間画素数比を求めたのと同様して、予めその紙幣の画像に対応して求めておけばよい。

この S 7 5 0 3 における判断の結果が真の場合、その原稿画像が

その紙幣に該当するという判定を下し、従ってS 7 3 0 7で複写停止信号を出力する。

他方、S 7 3 0 4においてその原稿画像の印章部分が紙幣の印章に該当しないと判定されるか、或いはS 7 5 0 3において二つの2色相間画素数比が一致しないという判断が出された場合には、その
5 原稿画像はその紙幣に該当しないと判別し、その結果S 7 3 0 8で複写継続手段を出力する。

このように、第2実施例では、原稿画像の特定色相領域における特定色相画素による形状パターンを使用してパターンマッチング手法によってその特殊な券の画像における対応する形状パターンと比較し、その比較の結果が一致の場合に前述の如くの2色相間画素数比を使用してその原稿画像と特殊券に対応する画像との比較を実行する。このように2重に判別動作を行うため判別精度を向上させ得る。又、この2色相間画素数比の算出は前記特定色相領域に関して
10 のみなされるようにすることによって、その特殊券判別ユニット7 5 0 1 Aのハードウェア量を低減し得る。

次に、本発明の第8面（アスペクト）の第3実施例について説明する。

尚、この第3実施例の複写機の構成は、前述の第1実施例の複写機7 0 0 0の構成とその基本構成が同様であり、その同様な部分の
20 説明は省略し、異なる部分のみ説明する。

この第3実施例の複写機中では、前記第1実施例における特殊券判別ユニット7 2 0 5に代えてその構成を異にする特殊券判別ユニット7 1 0 5 Bを有し、次にその構成を図5 0とともに説明する。

この第3実施例の複写機中の特殊券判別ユニット7 1 0 5 Bは、前記第1実施例における特殊券判別ユニット7 1 0 5の色相ヒストグラム算出部7 2 0 6に代えて、連結点抽出部7 6 0 1及び連結点カウント部7 6 0 2を有し、判別処理部7 2 0 7に代えてその構成を異にする判別処理部7 6 0 3を有する。
25

このような構成を有する第3実施例の特殊券判別ユニット7105Bでは、ROM7204には、前記の如くの特定色相を有する朱印外周部の形状パターンとその朱印領域の外周部の前述の如くの連結数の情報とが記憶されている。

5 次に図51とともに、このような構成の第3実施例の特殊券判別ユニット7105Bが実行する判別動作のフローチャートを説明する。

尚、図47に示すフローチャートにおける工程と実質的に同一の工程には同一工程名（ステップ名）を付してその説明を省略する。

10 S7701においてその原稿画像における前述の如くの特定色相領域が前述の如くその紙幣の印章領域と一致するという判別結果が出た場合には、S7702で、連結点カウント部7601によってその印章と判断された部分の外周部における連結点のデータを抽出する。次にS7703で、そこで抽出された連結点の個数を計数する。

15 次に、S7704で、そこで計数された連結点の個数が、例えば3個乃至4個という基準連結点数に合致するか否かを判定する。ここで、この例で基準連結点数を3個乃至4個としたのは、この例は図12に示す千円札の朱印部STに関する例であり、この場合、連結点CP₁乃至CP₃は図示の如く3個であるが、符号CP^{*}で示した部分は連結点に類似しており、そのためこの部分CP^{*}が連結点として誤抽出される可能性が大きいため、これを考慮した、基準連結点数を3乃至4個とした。

25 次に、S7705で、前述の如く抽出された複数の連結点に関してそれらにおける連結線数を使用した判定を実行する。前記の千円札の朱印部STの例では、図12に図示の如く、3本の連結線数の連結点は、CP₁及び前記の誤判別の場合は更にCP^{*}、即ち、1個以上ありかつ、4本の連結線数の連結点（4連結点と称する）はCP₃、即ち1個でありかつ、5本の連結線数の連結点（5連結点

と称する)は、 CP_2 、即ち1個であるので、これらの情報を判定基準として判定処理を実行する。

このS7705における判定結果が真(YES)であった場合、その原稿画像はその紙幣であると判別し、S7307で複写停止信号を出力する。他方、S7704での判定が偽(NO)又はS7705にて偽(NO)の場合は、その原稿画像はその紙幣に該当しないと判別し、その結果S7308で複写継続手段を出力する。

このように、第3実施例では、原稿画像の特定色相領域における特定色相画素による形状パターンを使用してパターンマッチング手法によってその特殊な券の画像における対応する形状パターンと比較し、その比較の結果が一致の場合、更にその原稿画像の朱印領域の外周部における連結点に関するデータを予め記憶されているその紙幣に関する対応する情報を判定基準として使用して判別を行う。このように2重に判別動作を行うため判別精度を向上させ得る。

次に、本発明の第8面(アスペクト)の第4実施例について説明する。

尚、この第4実施例の複写機の構成は、前述の第1実施例の複写機7000の構成とその基本構成が同様であり、その同様な部分の説明は省略し、異なる部分のみ説明する。

この第4実施例の複写機中では、前記第1実施例における特殊券判別ユニット7205に代えてその構成を異にする特殊券判別ユニット7105Cを有し、次にその構成を図52とともに説明する。

この第4実施例の複写機中の特殊券判別ユニット7105Cは、前記第1実施例における特殊券判別ユニット7105の色相ヒストグラム算出部7206に代えて、連結点抽出・カウント部7801と連結点間距離算出部7802を有し、判別処理部7207に代えてその構成を異にする判別処理部7803を有する。

このような構成を有する第4実施例の特殊券判別ユニット7105Cでは、ROM7204には、前記の如くの特定色相を有する朱

印外周部の形状パターンとその朱印領域の外周部の前述の如くの連結数と2つの連結点間の距離2連結点間距離の情報とが記憶されている。

次に図53とともに、このような構成の第4実施例の特殊券判別
5 ユニット7105Cが実行する判別動作のフローチャートを説明する。

尚、図47に示すフローチャートにおける工程と実質的に同一の工程には同一工程名(ステップ名)を付してその説明を省略する。

S7901においてその原稿画像における前述の如くの特定色相
10 領域が前述の如くその紙幣の印章領域と一致するという判別結果が出た場合には、S7902で、連結点抽出・カウント部7801によってその印章と判断された部分の外周部における連結点のデータを抽出する。次にS7803で、そこで抽出された連結点の個数を計数する。

15 次に、S7804で、そこで計数された連結点の個数が、前述の如く例えば3個乃至4個という基準連結点数に合致するか否かを判定する。

ここで、「合致」という判断が下された場合には、次に、S7905にて、連結点間距離算出部7802によって、S7802で抽出された各連結点の座標を求め、次にS7906で、連結点間距離算出部7802によって、そのようにして座標が求められた複数の連結点の内、前記4連結点及び5連結点間のその朱印画像における距離を求める。

次に、S7907で、ここで算出された原稿画像に関する2連結
25 点間距離が、判別処理部7803によって、予めROM7204に記憶してある、判定基準としての、その紙幣に関する2連結点間距離 K と比較される。そして、(その原稿画像の2連結点間距離) = $K \pm \alpha$ (この α は、その基準となる距離 K に対する許容誤差範囲を示す)の範囲内であれば(S7907のYES)、その原稿画像は

その紙幣であると判定され、従ってS 7 3 0 7で複写停止信号が出力される。

他方、S 7 9 0 4での判定が偽（NO）又はS 7 9 0 7にて偽（NO）の場合は、その原稿画像はその紙幣に該当しないと判別し、
5 その結果S 7 3 0 8で複写継続手段を出力する。

このように、第4実施例では、原稿画像の特定色相領域における特定色相画素による形状パターンを使用してパターンマッチング手法によってその特殊な券の画像における対応する形状パターンと比較し、その比較の結果が一致の場合、更にその原稿画像の朱印領域
10 の外周部における連結点に関するデータを予め記憶されているその紙幣に関する対応する情報を判定基準として使用して判別を行う。又、後者の判別では、その複数の連結点個数の比較に加えて、複数の連結点間距離の比較がなされる。このように3重に判別動作を行うため判別精度を向上させ得る。

15 次に、本発明の第8面（アスペクト）の第5実施例について説明する。

尚、この第5実施例の複写機の構成は、前述の第1実施例の複写機7 0 0 0の構成とその基本構成が同様であり、その同様な部分の説明は省略し、異なる部分のみ説明する。

20 この第5実施例の複写機中では、前記第1実施例における特殊券判別ユニット7 2 0 5に代えてその構成を異にする特殊券判別ユニット7 1 0 5 Dを有し、次にその構成を図5 4とともに説明する。

この第5実施例の複写機中の特殊券判別ユニット7 1 0 5 Dは、前記第1実施例における特殊券判別ユニット7 1 0 5の色相ヒスト
25 グラム算出部7 2 0 6に代えて、連結点抽出・カウント部8 0 0 1と中点及び法線算出部8 0 0 2，特定色相画素カウント部8 0 0 3を有し、判別処理部7 2 0 7に代えてその構成を異にする判別処理部8 0 0 4を有する。

このような構成を有する第5実施例の特殊券判別ユニット7 1 0

5 Dでは、ROM 7 2 0 4には、前記の如くの特定色相を有する朱印外周部の形状パターンと、その朱印領域の外周部の前述の如くの連結数と、前述の如くの判定用基準画素数とが記憶されている。

次に図 5 5 Aとともに、このような構成の第 5 実施例の特殊券判別ユニット 7 1 0 5 Dが実行する判別動作のフローチャートを説明する。

尚、図 4 7 に示すフローチャートにおける工程と実質的に同一の工程には同一工程名（ステップ名）を付してその説明を省略する。

S 8 1 0 1 においてその原稿画像における前述の如くの特定色相領域が前述の如くその紙幣の印章領域と一致するという判別結果が出た場合には、S 8 1 0 2 で、連結点抽出・カウント部 7 8 0 1 によってその印章と判断された部分の外周部における連結点のデータを抽出する。次に S 8 1 0 3 で、そこで抽出された連結点の個数を計数する。

次に、S 8 1 0 4 で、そこで計数された連結点の個数が、前述の如く例えば 3 個乃至 4 個という基準連結点数に合致するか否かを判定する。

ここで合致という判断が下された場合には、次に、S 8 1 0 5 にて、中点及び法線算出部 8 0 0 2 によって、S 8 1 0 2 で抽出された各連結点の座標を求め、次に S 8 1 0 6 で、中点及び法線算出部 8 0 0 2 によって、そのようにして座標が求められた複数の連結点の内、前記 4 連結点及び 5 連結点間のその朱印画像における中点（図 5 5 B 中の CP）を求める。更に S 8 1 0 7 でその中点を通るその中点に対する法線（図 5 5 B 中の PL）を生成する。

次に、S 8 1 0 8 でその法線におけるその中点からの予め決められた距離分の範囲に関する画像データを抽出する。更に、S 8 1 0 9 にてその抽出された画像データに含まれる予め指定された特定色相を有する画素の個数を計数する。そしてその計数された画素個数が S 8 1 1 0 で、予め ROM 7 2 0 4 に記憶してある判定用画素数

K（その基準となる紙幣において前述の如く2連結点間の midpoint における法線上のその指定色相の画素数を求めてその判定用画素数Kとすればよい）と、判定処理部8004によって比較される。

例えば前記予め指定された特定色相をその朱印を構成する線の色（朱色）とすることによって、その図55Bにおける法線PLがその朱印STを構成する線と重複する部分に対応する画素が計数され得る。

即ち、（その原稿画像に関して計数された画素数） $= K \pm \alpha$ の範囲にあるか否かが判定される。但しこの α は、その判定基準Kに対して設けられた許容範囲である。

S8110の判定の結果がYESであれば、その原稿画像はその紙幣であると判定され、従ってS7807で複写停止信号が出力される。

他方、S8101での判定が偽（NO）又はS8104にて偽（NO）の場合又はS8110で偽（NO）の場合には、その原稿画像はその紙幣に該当しないと判別し、その結果S7308で複写継続手段を出力する。

このように、第5実施例では、原稿画像の特定色相領域における特定色相画素による形状パターンを使用してパターンマッチング手法によってその特殊な券の画像における対応する形状パターンと比較し、その比較の結果が一致の場合、更にその原稿画像の朱印領域の外周部における連結点に関するデータを予め記憶されているその紙幣に関する対応する情報を判定基準として使用して判別を行う。又、後者の判別では、その複数の連結点個数の比較に加えて、複数の連結点間の midpoint を通る法線上の特定色相画素数の比較がなされる。このように3重に判別動作を行うため判別精度を向上させ得る。

次に、本発明の第8面（アスペクト）の第6実施例の複写機7100について説明する。

図56に示す如く、この複写機7100は、夫々前記第1実施

例の複写機のスキャナユニット7101、画像処理ユニット7102及びプリンタユニット7103と実質的に同一の構成を有するスキャナユニット7101、画像処理ユニット7102及びプリンタユニット7103を有する。

5 又、この複写機7100は、その処理しようとする原稿画像が紙幣等の特殊な券であるか否かを判別する特殊券判別ユニット8201を有する。このユニット8201は、図示の如く、画像メモリ8202、CPU（セントラルプロセッシングユニット）8203、ROM8204、RAM8205よりなる。

10 この複写機7100において、図45に示す如くであるが図56には示されないの操作表示部を介して通常の複写モードが選択された場合には、周知の如くスキャナユニット7101が入力したその原稿画像は画像処理ユニット7102で前述の如く適当に処理された後、プリンタユニットで対応する画像が記録紙上に実現される。

15 他方、他の画像判別モードが前述の如く操作表示部を介して選択された場合、画像処理ユニット7102において前述の如く適当に処理された画像データはそのままプリンタユニットを介して記録紙上に実現されるということではなく、次のように処理される。

20 即ち、その画像データは特殊券判別ユニット8201内の画像メモリ8202に格納される。この格納された画像データに関して、CPU8203、ROM8204、RAM8205の夫々の機能によってソフトウェア的に、その原稿画像内の文字及び文字列の認識、それらの文字列のポインタアドレスの検出及びそれらの文字列相互間距離が求められる。

25 図57は、日本銀行券の一万円札を例にとってその表面（人物の顔が描かれた面）に描かれている各文字列の配置を模式的に示す。この図57では、この一万円札の画像中、この本発明の第8面（アスペクト）の第6実施例において利用される特定画像部分のみ示している。

この図 5 7 において、符号 8 3 0 1, 8 3 0 2 で示される部分の画像は夫々数字 "1 0 0 0" (一万) を示し、符号 8 3 0 3, 8 3 0 4 で示される画像は夫々アルファベット及び数字からなる記号である。又、符号 8 3 0 5 で示される部分の画像は漢字文字「大蔵省印刷局製造」である。これらの部分 8 3 0 1 乃至 8 3 0 5 が示す数字列、文字列の認識及びそれらの位置検出は、この特殊券判別処理部 7 2 0 1 において公知の OCR (オプティカルキャラクター) 技術を利用して実行される。

このようにしてそれらの数字列、文字列の認識及びそれらの位置検出がなされた後、これらの 5 組の数字列、文字列 8 3 0 1 乃至 8 3 0 5 相互間の位置関係 (相互間距離) が検出される。そしてこの検出結果が、予め登録してある、判定基準となる紙幣に対応する位置関係情報と比較され、その比較の結果が一致と判断されればその原稿画像がその紙幣に該当すると判別される。

図 5 8 と共に、そのような 5 組の数字列、文字列の認識、それらの位置の検出について、説明する。図 5 8 中の各部分 8 4 0 1 乃至 8 4 0 5 は夫々図 5 7 中の各部分 8 3 0 1 乃至 8 3 0 5 に対応する。図 5 8 中、 P_{11} 乃至 P_{15} は、夫々部分 8 4 0 1 乃至 8 4 0 5 の夫々の位置を代表して示すポイントである。例えば、ポイント P_{12} の X Y 座標平面上のアドレスは (X_2, Y_2) であり、ポイント P_{14} のアドレスは (X_4, Y_4) である。ここで、この X Y 座標における X 方向はスキャナユニット 7 1 0 1 が原稿画像を走査する際の主走査方向であり、Y 方向はその副走査方向である。

このような文字列部分 8 4 0 2 及び文字列部分 8 4 0 4 間の距離 L_{24} は次の式 (8-4) によって求められる：

$$L_{24} = \{ (X_2 - X_4)^2 + (Y_2 - Y_4)^2 \}^{1/2} \dots (8-4)$$

同様にして他の文字列部分間距離も求められる。

このように、紙幣特有の文字列部分のレイアウトを利用することによって、このレイアウトの検出によってその原稿画像がその紙幣

に該当するか否かの判別がなされ得る。その画像判別モードにおいてその原稿画像が紙幣であると判別されなかった場合には、画像メモリ 8 2 0 2 に格納されていた画像データはそのままプリンタユニット 7 1 0 3 に送出され、プリンタユニット 7 1 0 3 によって記録紙上に対応する画像が実現される。

又、その判定によってその原稿画像がその紙幣であると判定された場合には、図示しない複写機 7 1 0 0 内のメイン制御部にその旨通知され、前記の如くのプリンタユニット 7 1 0 3 によるプリント動作は禁止され、同時に図示しない複写機 7 1 0 0 内の操作表示部を介してその旨の警告表示がなされオペレータに注意を喚起する。

次に本発明の第 8 面（アスペクト）の第 7 実施例の特殊券判別機能付複写機を説明する。

図 5 9 に示す如く、この複写機 7 2 0 0 は、夫々前記第 6 実施例の複写機 7 1 0 0 のスキャナユニット 7 1 0 1、画像処理ユニット 7 1 0 2 及びプリンタユニット 7 1 0 3 と実質的に同一の構成を有するスキャナユニット 7 1 0 1、画像処理ユニット 7 1 0 2 及びプリンタユニット 7 1 0 3 を有する。

又、この複写機 7 2 0 0 は、その処理しようとする原稿画像が紙幣等の特殊な券であるか否かを判別する特殊券判別ユニット 8 5 0 1 を有する。このユニット 8 5 0 1 は、図示の如く、その原稿画像が所謂中間調画像であるか否かを判別する領域判定部 8 5 0 2、予めその判定基準として使用する特殊な券の画像中に対して実行された中間調画像領域判定の結果としてのパターン情報を記憶しておく領域パターン部 8 5 0 3 と、領域判定部 8 5 0 2 によって得られた判定結果と領域パターン部に予め記憶されている基準パターン情報とを比較する比較部 8 5 0 4 と、その比較の結果に基づいてその原稿画像がその特殊な券であるか否かを判別する判別処理部 8 5 0 5 よりなる。

次にこのような特殊券判別処理ユニット 8 5 0 1 の動作を説明す

る。スキャナユニット 8 1 0 1 で入力された画像データは領域判定部 8 5 0 2 に送出される。領域判定部 8 5 0 2 に入力された画像データを、図 5 9 に示す如く画像データ a と称する。領域判定部 8 5 0 2 は、その画像データから、その原稿画像中の対応する画像領域が中間調画像領域であるか、或いはその他の画像領域（例えば線画像）であるかを判定する。

そしてその画像データ a が中間調画像に該当すると判定した場合には、領域判定部 8 5 0 2 は出力信号 b として値 1 を出力する。又、その画像データ a が中間調画像に該当しない場合には $b = 0$ を出力する。このような領域判定の手法は公知であり、その詳細説明を省略する。

次に比較部 8 5 0 4 は、その出力信号 b に同期して領域パターン部 8 5 0 3 から予め記憶されたパターンに関する情報を出力信号 c として読み出す。即ち、画像データ a が対応するその原稿画像上のある位置に対応するその基準となる特殊券画像上の位置が中間調画像であれば $c = 1$ 、そうでなければ $c = 0$ を出力する。

比較部 8 5 0 4 は、そこでその信号 b と信号 c とを比較し、一致すれば出力信号 $d = 1$ を出力し、不一致の場合には $d = 0$ を出力する。

判定処理部 8 5 0 5 は、その原稿画像中の所定のエリア内に対応する画像データ a に対して $d = 1$ の信号がどの程度の頻度で比較部 8 5 0 4 から供給されるかを検出し、その頻度が所定のしきい値以上であればその原稿画像がその特殊な券に該当すると判別する。そのように判別した場合判定処理部 8 5 0 5 は出力信号として $e = 1$ を出力する。

このように判定処理部 8 5 0 5 から出力信号 $e = 1$ が送出されるとそれを受けた複写機 7 2 0 0 内の図示せぬメイン制御部がプリンタユニット 7 1 0 3 によるその原稿画像に関するプリント動作を禁止し、同時に図示せぬ複写機 7 2 0 0 内の操作表示部を介して外部

に警告を発する。

〔第 9 面（アスペクト）の実施例〕

本発明の第 9 面（アスペクト）の一実施例の画像形成システム 9
5 0 0 0 の概要を説明する。

このシステム 9 0 0 0 は、R、G、B の 3 色の画像データ、Y、
M、C の 3 色の画像データ及び Y、M、C、K の 4 色の画像データ
の内の少なくとも何れか一種類の色成分組み合わせの画像データが
入力され得、更にその可能な入力形態が各色成分の画像データが並
10 行に入力される形態、或いは各色成分の画像データが、夫々所謂面
順序、線順序及び点順序の内の少なくとも一種類の方式で順次入力
される形態であるような画像データ入力手段を有する。

尚、「面順序」とは、一つの現像用の感光体に Y、M、C、B k
の順序で一色一画面（読取一回分）毎に記録されるように、一面単
15 位で処理がされる方式であり、「線順序」とは、4 つの感光体を用
いて Y、M、C、B k を一度に、即ち一つの感光体に対しては一ラ
インずつ記録媒体がなされるように、一ライン単位で処理がなされ
る方式であり、「点順序」とは、カラーテレビが R、G、B の信号
を一ドット毎に切り換えて表示させるように、一画素毎に処理がな
20 される方式である。

更にこのシステム 9 0 0 0 は、そのような複数の画像データの種
類から所望の一種類を選択し、又は複数のデータ入力形態から所望
の一種類を選択する選択手段と、そのようにして入力された画像
データから対応する画像の前記の如くの背景部分に該当するデータ
25 を抽出する背景レベル抽出手段と、そのように抽出された背景部分
に該当するデータを所謂公知のビットマップ（そのデータに該当す
る画像形状として記憶する）として記憶する記憶手段と、その記憶
手段に記憶されたデータが予め設定した対応する基準となる画像形
状と一致するか否かを判定する背景形状判定手段と、その判定が

「一致」であった場合にその画像データが特殊な券に該当すると判別する判別手段よりなる。

又、このシステム 9 0 0 0 では、前述の如く様々な画像データの形態、画像データの入力形態等に対応して前記判別に使用する基準となる情報を適宜選択する。

又、このシステム 9 0 0 0 では、入力される画像データはそのシステムが内蔵する内部スキャナ、そのシステムの外部に取りつける外部スキャナ及びスキャナ以外の外部機器の内の何れか一種類の入力手段あるいはそれらの組み合わせによる入力手段を介して入力可能であり、又、このシステム 9 0 0 0 によって適宜画像処理が施された画像データは、そのシステムが内蔵する内部プリンタ、そのシステムの外部に取り付ける外部プリンタ及びプリンタ以外の外部機器の内の何れか一種類の出力手段あるいはそれらの組み合わせによる出力手段を介して出力可能である。又、それらの入力手段、出力手段が夫々多数種類組み合わせられる場合、それらの中から適宜所望の手段を選択する入出力選択手段を設けることが望ましい。

又、更に、外部機器との間において画像データを入出力させるタイミングを制御したりする制御処理手段を有することが望ましい。

又、このシステム 9 0 0 0 は、その処理しようとする画像データが、紙幣、有価証券等の特殊な券に該当するか否かを判別する判別手段を備え、通信ネットワークを介して電気信号として入力され、或いは磁気ディスク上のファイル等を介して磁気信号として入力された画像データに対し、その判別手段によって所定の判別動作を実行する。

又、このシステム 9 0 0 0 は、そのような判別手段を備え、その判別によってそのような特殊な券に該当しないと判別した場合にはその画像データを通信ネットワークを介して電気信号として出力し、或いは磁気ディスク上のファイル等を介して磁気信号として出力する。

図 6 0 と共に、このような本発明の第 9 面（アスペクト）の実施例の画像形成システム 9 0 0 0 の説明を行う。

このシステム 9 0 0 0 は、カラーディジタル複写機とその複写機の周辺にその複写機との間の必要なインタフェースを介して設けられた外部機器とよりなる。

図 6 0 に示す如く、このシステム 9 0 0 0 は、処理しようとする原稿画像を入力するスキャナ 9 1 0 1 と、その入力された画像データに対して前述の如くの γ 補正処理、階調処理等を施す画像処理部 9 1 0 2 と、そのようにして各種処理が施された画像データを記録紙上に実現するプリンタ 9 1 0 3 と、その入力された画像データが紙幣、有価証券等の特殊な券に該当するか否かを判別する特殊券判別部 9 1 0 4 と、ビットマップメモリ 9 1 0 5 と、前記外部機器 9 1 0 6 と、その外部機器に対して設けられたコントローラ 9 1 0 6 a と、その外部機器 9 1 0 6 から入力される画像データを画像処理部 9 1 0 2 に入力され得るように適用な処理を施す外部インタフェース（I/F） 9 1 0 7 と、その外部 I/F を介するデータ入力及びスキャン 9 1 0 1 を介したデータ入力の内の何れか一つを選択するセレクタ 9 1 0 8 と、画像処理部 9 1 0 2 で適宜画像処理された画像データを外部機器 9 1 0 6 に入力し得るように適当な処理を施す外部インタフェース（I/F） 9 1 0 9 と、その出力しようとする流画像データをその外部 I/F 9 1 0 9 を介するか及びプリンタ 9 1 0 3 を介するかの内の何れか一つの出力方法を選択するためのセレクタ 9 1 1 0 と、前記外部機器 9 1 0 6、外部 I/F 9 1 0 7、9 1 0 9 以外のシステム 9 0 0 0 内の上記各要素を制御するシステムコントローラ 9 1 1 1 とよりなる。

このような画像形成システム 9 0 0 0 の動作を説明する。

通常の複写処理を実行する場合、スキャナ 9 1 0 1 からは R、G、B の画像データが出力され、これがセレクタ 9 1 0 8 で前述の如く適宜選択される。このようにして選択されてセレクタ 9 1 0 8 から

出力された画像データは画像処理部 9 1 0 2 でその画像データを γ 補正処理を施すことによって濃度データに変換する。更に、画像処理部 9 1 0 2 では、そこで得られた濃度データとしての画像データを使用して所謂マスキング方程式を解き、この画像データを Y, M, C, K の画像データに変換する。この変換方法は、行列を用いた色変換と同じ方法である。

ここで、プリンタ 9 1 0 3 が、Y, M, C, K の夫々の色に対する 4 組の画像形成ユニットよりなる場合、この Y, M, C, K の 4 種類の画像データは並列にセクタ 9 1 1 0 に送出される。他方、このプリンタ 9 1 0 3 が一組の画像形成ユニットよりなる場合には、R, G, B の画像データは、順次 Y, M, C, K の各画像データに変換され、それらの各画像データが順次セクタ 9 1 1 0 を介してプリンタ 9 1 0 3 に送出される。

又、入力側のセクタ 9 1 0 8 から出力された R, G, B 画像データの内、G データのみを特殊券判別部 9 1 0 4 に送出して G データを使用して判別処理を実行し、その判別結果をシステムコントローラ 9 1 1 1 に送出するようによい。又、画像データが画像処理部 9 1 0 2 において対応する彩度データに変換され、そのようにして得られた彩度データを特殊券判別部 9 1 0 4 における判別動作に使用するようによい。或いは、R, G, B データを Y, M, C データ或いは Y, M, C, K データに変換した後にそのようにして得られたデータを特殊券判別部 9 1 0 4 における判別動作に使用するようによい。

又、システムコントローラ 9 1 1 1 は、そのようにして得られた判別結果を受けて、その結果が「その画像データは複写禁止の特殊な券に該当する」というものであった場合、その画像データに対するプリンタ 9 1 0 3 におけるプリント動作を停止したり、或いはプリンタ 9 1 0 3 における γ 補正值を故意に変化させる等の処理を施すことによって、その画像データにより正規の画像形成がなされ得

ないようにする。

又、そのようにプリンタ 9 1 0 3 を介した画像データの出力の場合ではなく画像データが外部機器 9 1 0 6 に送出されるような場合、その送出はその画像データが送出される先の外部機器 9 1 0 6 の
5 所定のモードに応じて制御される。又、送出される先の外部機器 9 1 0 6 がメモリであって場合、前記判別結果が「その画像データは複写禁止の特殊な券に該当する」というものであった場合、インタフェース 9 1 0 9 を介してその画像データを消去したり、そのデータよりなるファイル内容を故意に書き換えたりすることによって正
10 常に送出されることを防止する。

その画像データが送出される先の外部機器 9 1 0 6 が専用メモリを有する外部プリンタであり、そこではその画像データは一旦その専用メモリにプールされ、その後そのメモリ内に格納されたデータによってプリント動作するような外部プリンタであった場合、前記
15 同様の処置を施し、その特殊な券と判別された画像データが正常に送出されないようにする。

それ以外の画像データの外部への送出方式においては、一般に所謂面順序（即ち、その画像の 1 頁分の Y データが送出されると次のその頁の M データが送出され次にその頁の C データが送出され、次
20 には次の頁の Y データが送出される…、というようにデータが送出される方式）で画像データが送出される。そのような場合、最後の色のデータ、例えば上記の例で言えば C データのみを故意に変更することによって正規の送出が防止され得る。

これまでは画像データがスキャナ 9 1 0 1 を介して入力された場合
25 合に付いて説明したが、このような動作は、例えば外部機器 9 1 0 6 から画像データが入力され、それが最終的にプリンタ 9 1 0 3 を介して出力される場合であっても同様に実行され得る。

又、外部機器 9 1 0 6 用のコントローラ 9 1 0 6 a がシステムコントロール用ソフトウェアを搭載し、このコントローラ 9 1 0 6 a

が前記の如く、外部機器 9 1 0 6 との間での画像データの入出力のタイミングを制御したりするようにしてもよい。

特殊券判別部 9 1 0 4 が実行する動作を、図 6 1 A 乃至 6 1 D と共に説明する。

5 ビットマップメモリ 9 1 0 5 中には、図 6 1 A に示す如く、複数の特殊の券の画像に関する情報を予め判別基準として格納しておくエリア 1 を有する。この図 6 1 A の例の場合、例えば、ビットマップ 9 1 0 5 内のエリア 1 - 1、1 - 2、1 - 3、…には、夫々日本銀行券の一万円札の表面の画像に関する情報、同、一万円札の裏面
10 の画像に関する情報、同、千円札の表面の画像に関する情報…、又エリア 1 - 4 には所定の有価証券の画像に関する情報というように格納する。

又、ビットマップメモリ 9 1 0 5 中には、図 6 1 C、6 1 D に示す如く、特殊券判別装置 9 1 0 4 に入力された画像データが対応す
15 る画像に内の前述の如くの背景部分（印刷がなされていない、紙の地肌が露出した部分）をその画像データから抽出した結果の画像の画像データを格納しておくエリア 2 を有する。

前記エリア 1 に格納された各特殊券の画像に関する情報は、紙幣、有価証券そのものの大きさに対応する容量（即ち、例えば、4 0 0
20 d p i（ドットパーインチ）画素密度としてその画像を 2 値データで描く場合の容量）を有する構成であってもよく、あるいはその目的である判別精度に悪影響が及ぼされない程度に適宜縮小されたサイズに対応する容量を有する構成であってもよい。

又、前記エリア 2 は、1 色で A 3 サイズ或いは縮小する場合にはエ
25 リア 1 における縮小率と同等にの縮小率で縮小したサイズの画像を描いた場合に要する程度の容量を有する。

このエリア 1 のエリア 1 - 3 には例えば図 6 1 B に示す如くのビットマップ情報が格納されている。この図 6 1 B は簡略化して示している。この図 6 1 B は例えば、図 1 1 に示す千円札の画像に対

応するものであり、黒く塗り潰した部分は前記背景部分に該当し、即ち、図 1 1 を参照するに、図 6 1 B の周囲 4 辺の塗り潰し部分は千円札の周囲 4 辺の背景部分 FR に対応し、図 6 1 B の中央の塗り潰し部分は空かし部分 WM に対応する。

- 5 システムコントローラ 9 1 1 1 は、図示せぬ ROM に前記ビットマップメモリ 9 1 0 5 のエリア 1 に判別基準として使用すべく予め設定しておくべきその特殊券の画像の背景部情報を予め有する。そして、特殊券判別部 9 1 0 4 が例えば Y, M, C, K 各色成分全ての画像データ毎に判別動作を実行する機能を持たせる場合、それら
- 10 各色のデータの夫々の判別時に、前記ビットマップメモリ 9 1 0 5 のエリア 1 内の内容を対応した前記判別基準となる紙幣等の背景部情報をその色の背景部データに書き換えておくようにする。このような書換えはシステムコントローラ 6 1 1 1 が前記 ROM に格納してある情報を使用して行う。
- 15 又、特殊券判別部 9 1 0 4 がその判別動作のために例えば G 一色の画像データのみ使用するような機能を有する場合には、システムコントローラ 9 1 1 1 はシステム 9 0 0 0 が立ち上がる際に一回だけその色に対応する前記判別基準となる紙幣等の背景部情報をビットマップメモリのエリア 1 に書き込めばよい。
- 20 この特殊券判別部 9 1 0 4 における判別動作について説明する。先ず、入力された画像データの対応する画像の前記背景部分に該当する画像データを抽出する。この抽出は、後述する背景部判定動作によってなされる。このようにして抽出されたその背景部分に該当する画像データは図 6 1 C に示す如くビットマップメモリ 6 1 0 5
- 25 のエリア 2 上にビットマップに展開される。図 6 1 C の例では、原稿画像 OR が例えばそのスキャン時にそのプラテンガラス上に斜めに載置された場合を示している。
- 次にこの図 6 1 C に示す如くのビットマップに展開されたデータに対して、背景部分の前述の如くの輪郭追跡がなされる。この輪郭

追跡によって、この画像データが該当する原稿画像が、紙幣等の特殊な券に共通する長方形の外形を有するか否かが判別される。更に、このような特殊な券に一般的に「空かし部」（例えば図 1 1 の W M）に該当する背景部分の外形がその紙幣等に該当するものか否か判定される。

この原稿画像 O R は既に前述の如く図 6 1 C に示す如くその外形が長方形であることが判定されたとすると、次にエリア 2 内のこの O R の画像の領域のみをエリア 2 のビットマップ上で回転、整形及び移動し、図 6 1 D のようにする。このようにすることによって図 6 1 B に示すエリア 1 に格納された基準となる画像の背景部分情報との間でビットマップ上における先頭アドレス及び載置位置を揃えて置く。このように揃えておくことによって、入力された画像データの対応する背景部データとエリア 1 に格納されている基準となる背景部情報との比較が容易になされ得る。この比較によってその画像データがその基準となる背景部情報の元となった紙幣等の特殊券に該当するか否かが判別される。

次に前述の特殊券判別部 9 1 0 4 における背景部データ抽出のための背景部判定動作について図 6 2 と共に説明する。

予めその基準となる特殊な券の背景部の濃度レベルを記憶しておき、それをしきい値 L T h r とする。又、入力される画像データに含まれるであろうバラツキを考慮してこのしきい値より更に 1 0 % 程度高い（その分濃度が濃い）値にそのしきい値 L T h r を設定してもよい。

入力された画像データを順次画素毎に読み取る。その際、その都度注目される画素（注目画素と称する）より 3 個手前の画素からその注目画素より 4 個後の画素迄系 8 画素を参照し、最大値算出部 9 3 0 1 でその参照した 8 画素の夫々の画像データの内の最大値（最も濃い）を有する画素の画像データを最大値 M a x として求める。

次に、最小値算出部 9 3 0 2 で、同様にその 8 画素の画像データ

から最小値（最も濃度の低い）Minを求める。次に判定部9303において、それらの最大値Max及び最小値Min間の差分が予め設定したしきい値RThrより大きいか否かを判定する。同時に、判定部9804にて、最小値Minが前記しきい値LThrより小さいか否かを判定する。

更に、背景レベル検出保存部9305は、二つの判定部9303、9304の夫々の判定結果を受け、命題（ $RThr > Max - Min$ ）且つ（ $LThr > Min$ ）が真である場合、その最小値Minを可変背景レベルとして検出する。この可変背景レベルは上記の如くの動作を各注目画素毎に実行する間に順次更新される。

又、最終的な背景部判定は、縦横 3×3 、計9画素中に所定個数以上その可変背景レベル以下のレベルの画像データを有する画素があった場合にそのエリア或いはその中心の注目画素を背景部に該当すると判定する。このような方法は、ビットマップメモリ9105の容量の大きさに依存して前記 3×3 、計9個の画素に関する判定を、例えば 9×9 、計81個の画素に関する判定とする等、適宜変更されることが望ましい。

このように、本実施例では、入力される画像データの種別、入力形態等に応じて特殊券判別部の判定基準となる情報を書き換えたりして、それらに随時対応し、常に適正な判別動作が実行され得る。

又、その濃度レベルが印刷条件によらず安定している背景部分とその判別に使用するため、紙幣等の判別が正確になされ得る。

又、外部機器から通信ネットワークを介して電気信号で画像データを入力したり、ファイル等を介して磁気信号で画像データを入力した場合等でも画像データの判別処理を実行し、或いは外部機器から通信ネットワークを介して電気信号で出力したり、ファイル等を介して磁気信号で出力するための画像データについても判別処理を実行するため、より広い範囲で偽造防止に貢献し得る。

〔第 10 面（アスペクト）の実施例〕

本発明の第 10 面（アスペクト）の複数の実施例の複写機の概要を説明する。

それらの複写機は入力された原稿画像の画像データの内容が紙幣、有価証券等の特殊な件であるか否かを判別する特殊件判別機能付の複写機であって、それらの複写機の内の一つは更に単色複写モード及びフルカラー複写モードの二つの複写モードの内から所望の複写モードを選択するための指定手段と、この指定手段を介してその単色複写モードが選択された場合にその特殊件判別機能による判別動作を抑制する制御手段よりなる。

又、上記制御手段による判別動作の抑制とは、その単色複写モードが選択された場合にはその判別動作における判別精度を低下させるという内容である。

又、それらの複写機の内の一つは更にその原稿画像のサイズを変更するための変倍率指定手段と、その変倍率指定手段によって指定された原稿画像に対するサイズの変更の変倍率が等倍という変倍率以外の変倍率であった場合にその特殊件判別機能による判別動作を抑制する制御手段よりなる。

又、上記制御手段による判別動作の抑制とは、その単色複写モードが選択された場合にはその判別動作における判別精度を低下させるという内容である。

又、それらの複写機の内の一つは更に、その原稿画像の複写動作時に該原稿画像よりなる用紙を自動的に搬送する自動原稿搬送手段と、この自動原稿搬送手段を使用した複写動作が実行される場合にその特殊件判別機能による判別動作を抑制する制御手段よりなる。

又、上記制御手段による判別動作の抑制とは、その単色複写モードが選択された場合にはその判別動作における判別精度を低下させるという内容である。

又、それらの複写機の内の一つは更に、記録紙の表面及び裏面の

夫々に複数の画像を実現する両面複写モードにおいて現在複写動作が実行されるのはその記録紙の裏面に対する印刷動作であるか否かを判断する複写面判断手段と、現在複写動作が実行されるのはその記録紙の裏面に対する印刷動作であると判断された場合にはその特殊件判別機能による判別動作を抑制する制御手段よりなる。

又、上記制御手段による判別動作の抑制とは、その単色複写モードが選択された場合にはその判別動作における判別精度を低下させるという内容である。

又、それらの複写機の内の一つは更にその原稿画像に関するデータに対応する画像を記録紙の一面上に実現する際に該記録紙の他面上に既にある画像が実現されているか否かを判別する裏面画像検知手段と、記録紙の一面上に実現する際に該記録紙の他面上に既にある画像が実現されている場合にその特殊件判別機能による判別動作を抑制する制御手段よりなる。

又、上記制御手段による判別動作の抑制とは、その単色複写モードが選択された場合にはその判別動作における判別精度を高くするという内容である。

このような構成とすることによって、違法複写がなされる可能性の低い複写状況にあってはその判別精度を抑制するようになっているため、その複写機本来の作業効率の低下を必要最小限度まで低減させることができる。このように違法複写がなされる可能性が低い複写状況では、即ち例えば単色複写モードでは、たとえそこで違法複写が試みられても、その複写によって得られた券とその原稿画像として使用された特殊な券、例えば紙幣とは、容易に見分けか付、即ちそのような複写物は実害を及ぼさないと考えられる。

以下、これらの本発明の第10面（アスペクト）の各実施例について更に詳細に説明する。

先ず、これらの本発明の第10面（アスペクト）の第1実施例について説明する。

この実施例は、前述の如く違法複写かなされる可能性の低い「単色複写モード」が指定された場合に前記特殊券判別手段（後述する特殊券判別ユニット10105）による判別動作を抑制する。

5 5 先ず、図63と共に本発明の第10面（アスペクト）の第1実施例の特殊券判別機能付複写機10000の構成を説明する。

この複写機10000は、原稿画像を入力するスキャナユニット10101と、ここで入力された画像データに対して前述の如くのシャーディング補正処理、 γ 補正処理、階調補正処理等を施す画像処理ユニット10102と、そのようにして各種処理が施された画像データに従って対応する画像を記録紙上に実現するプリンタユニット10103と、複写枚数の設定、他、前述の如くの各種複写モードの設定を行うための操作表示部10104と、スキャナユニット10101によって入力された画像データの内容からその原稿画像が紙幣、有価証券等の特殊な券であるか否かを判別する特殊券判別ユニット10105と、上記各要素を制御するメイン制御部10106とを有する。

次に、このような構成を有するこの第1実施例の複写機の操作表示部10104に関わる動作を図64と共に説明する。

20 尚、図64は、この複写機10000の操作表示部10104中、この第1実施例に関わる部分のみ示したものであり、更に他の構成が適宜加わってもよい。

この第1実施例では、この操作表示部10104は、前述の如く単色複写モード／フルカラー複写モードの切替えを行うための前記指定手段として機能する。図64に示す如く、この操作表示部10104は、カラーモードを選択する場合にフルカラー複写モードを指定するためのフルカラーキー10201と、その場合に白黒複写モードを指定するための白黒キー10202と、その場合に単色カラー複写モードを指定するための単色カラーキー10202と、そのようにして選択された一種類のカラーモードを表示してそれをそ

のオペレータに通知するための表示器 1 0 2 0 4 乃至 1 0 2 1 1 とを有する。

これらの表示器 1 0 2 0 4 乃至 1 0 2 1 1 の表示を決定するためのデータは、操作表示部 1 0 1 0 4 が有する RAM の 1 バイトに、
5 図 6 5 に示す如くに割り当てられている。これらの bit 0 乃至 bit 7 には、夫々が対応するカラーモードの指定によって排他的に「1」が設定される。即ち、bit 0 乃至 bit 7 の計 8 bit の内、常に 1 つの bit にのみ「1」が設定される。

このような構成のこの第 1 実施例の複写機 1 0 0 0 0 において各
10 カラーモードを選択する場合の各キー入力処理及び前記 RAM 内の各 bit に対する設定処理について図 6 6 乃至 6 8 と共に説明する。

図 6 6 に示す如く、操作表示部 1 0 1 0 4 は S 1 0 4 0 1 でフルカラーキー 1 0 2 0 1 が押されると S 1 0 4 0 2 で RAM の bit 0 の内容を参照して現在のカラーモードが既にフルカラーモードであるか否かを判定する。ここで bit 0 = 1 であるとする、既にフルカラーモードが設定されているということであるため、そのまま他に何もせずにこの図 6 6 に示した処理を終了する。
15

他方、S 1 0 4 0 2 において bit 0 = 1 でないとすると、S 1 0 4 0 3 で「今回モードが設定される」旨をオペレータに通知するためにブザー音を発し、S 1 0 4 0 4 で RAM に 0 1 H (1 6 進数、即ち、2 進数で「0 0 0 0 0 0 0 1」 というビット列) を設定してこの処理を終了する。
20

白黒キー 1 0 2 0 2 が押された場合の処理もこれと略同様であり、
図 6 7 に示す如く、操作表示部 1 0 1 0 4 は S 1 0 5 0 1 で白黒
25 キー 1 0 2 0 2 が押されると S 1 0 5 0 2 で RAM の bit 1 の内容を参照して現在のカラーモードが既に白黒モードであるか否かを判定する。ここで bit 1 = 1 であるとする、既に白黒モードが設定されているということであるため、そのまま他に何もせずにこの図 6 7 に示した処理を終了する。

他方、S 1 0 5 0 2においてbit 1 = 1でないとすると、S 1 0 5 0 3で「今回白黒モードが設定される」旨をオペレータに通知するためにブザー音を発し、S 1 0 5 0 4でRAMに0 2 H (1 6 進数、即ち、2 進数で「0 0 0 0 0 0 1 0」というビット列)を設定してこの処理を終了する。

単色カラーキー1 0 2 0 3が押された場合の処理は、図 6 8 に示す如く、操作表示部1 0 1 0 4はS 1 0 6 0 1で単色カラーキー1 0 2 0 3が押されるとS 1 0 6 0 2及びS 1 0 6 0 3でRAMのbit 0 及びbit 1の夫々の内容を順次参照して現在のカラーモードが既に単色カラーモードであるか否かを判定する。ここでbit 0 = 1 又はbit 1 = 1であるとすると、現在は単色カラーモードが設定されていないということであるため、S 1 0 6 0 7でRAMに0 4 H (即ち、2 進数で「0 0 0 0 0 1 0 0」のビット列)を設定することによって現在のモードを単色カラーモードに変更し、S 1 0 6 0 6で「今回白黒モードが設定される」旨をオペレータに通知するためにブザー音を発してこの処理を終了する。

他方、S 1 0 6 0 2でbit 0 = 1ではなく、且つS 1 0 6 0 3でbit 1 = 1でもないという場合、既にある色の単色カラーモードが設定されているということであるため、S 1 0 6 0 4でRAMの各bitを1ビット分左側にシフトさせる。このようにして現在設定されている単色カラーモードの色を他の色、即ち次の色へ変更する。

尚S 1 0 6 0 5においてYES、即ちこのようなビットシフトの結果キャリが発生した場合、S 1 0 6 0 7でRAMに0 4 H (「0 0 0 0 0 1 0 0」)を設定し、そしてS 1 0 6 0 6で「今回単色カラーモードが設定されあるいはその単色カラーモードの色が変更される」旨をオペレータに通知するためにブザー音を発してこの処理を終了する。

このような図 6 8 に示す動作によって、単色カラーキー1 0 2 0

3 を一回押す度毎に単色カラーモードの色が順次次に色に変更され、もって表示器 1 0 2 0 6 乃至 1 0 2 1 1 の夫々の 6 色、レッド、グリーン、ブルー、イエロー、シアン、マゼンタの内から所望の色の単色カラーモードを選択することが出来る。

- 5 次に前記特殊券判別ユニット 1 0 1 0 5 の構成及びその動作を説明する。

これらの構成及び動作は、一または複数の本発明の他の面（アスペクト）に開示した技術及び／又は公知技術を組み合わせることによって実現可能であり、特に特定の方法に限定する必要はない。

- 10 この本発明の第 1 0 面（アスペクト）の第 1 実施例の特殊券判別ユニット 1 0 1 0 5 は、スキャナユニット 1 0 1 0 1 で入力された画像データに対して、例えば前述の M T F 等の色フィルタ処理、公知の絵文字分離処理、公知のエッジ強調（即ち、表示対象物の周辺部分を強調してその対象物の表現にメリハリを付ける）処理等を施し、もってその画像データの内から、例えば紙幣における朱印部に
15 対応する画像部分の画像データを抽出する。

- その原稿画像は日本銀行券の紙幣でない可能性があるため、その原稿画像の内からそのような朱印部に対応する画像部分を抽出するということは、例えば半径 4 m m の朱色の円形状の部分を抽出する
20 という事となる。

- 更に、そのようにして抽出された円形状部分の内から、更にその内部にある文字の画像データを抽出する。そしてその抽出された文字の特注を認識する。この場合、その原稿画像はその複写機のプラテンガラス上に様々な角度に傾けられて載置されている可能性が
25 ある。よって、そのようにして抽出された文字の画像データはそのようにある角度分回転された文字に対応する画像データである場合がある。

このような文字の画像データからその文字の特徴を認識するためには、その画像データを操作することによってその文字の画像を

様々に角度に回転させ、その都度、所定の角度に載置されたことを前提として予め作成されている辞書中の文字画像と比較照合する。この辞書中に含まれた文字画像は、この特殊券判別ユニット10105が基準の判別対象としている紙幣等の特殊な券の朱印部内に記載された文字に対応する一または複数の画像である。このようにして比較照合した結果「一致」という結果となればその判別ユニット10105はその原稿画像がその特殊な券に該当すると判定する。

次に図69と共に、この特殊券判別ユニット10105の構成を説明する。

10 このユニット10105は、スキャナユニット10101から原稿画像の2値画像データを受ける入力部10701と、そのようにして受けた2値画像データから文字画像の画像データを抽出し、その抽出された画像データからノイズを除去する前処理部10702と、そのようにノイズが除去された画像データからその文字画像の特徴を抽出する特徴抽出部10703と、そのようにして抽出された特徴から対応するヒストグラムを生成するヒストグラム生成部10704と、前述の如くの文字画像の回転における回転角度を記憶する回転情報レジスタ10705と、前記の如くに生成されたヒストグラムを構成する複数の要素を回転角度レジスタ10705に記憶されている回転角度に応じて並べ換え、もって回転ヒストグラムを生成する回転ヒストグラム生成部10706と、生成された回転ヒストグラムに関して前述の如くの辞書照合を実行し、もって候補文字を決定する辞書照合部10707と、その照合による判別結果を出力する結果出力部10708と、前記の如くのこの特殊券判別

25 ユニット10105における判別処理の基準となる判別対象の特殊な券の朱印部内の一又は複数の文字等の回転されていない状態の夫々の画像に対する夫々の標準ヒストグラムを予め格納している辞書10709とを有する。

又、回転ヒストグラム生成部10706は更に変換部10706

a 及び演算部 1 0 7 0 6 b を有する。

このような構成の特殊券判別ユニット 1 0 1 0 5 が実行する判別動作のフローを、図 7 0 と共に説明する。

5 5 先ず S 1 0 8 0 1 で、スキャナユニット 1 0 1 0 1 からその入力部 1 0 7 0 1 で 2 値画像データを受けると共に前処理部 1 0 7 0 2 でその入力した画像データから文字画像に該当するデータを抽出し、更にその抽出したデータからノイズを除去する。

次に、S 1 0 8 0 2 で、そのようにノイズが除去された文字画像の画像データからその文字画像の特徴を抽出する。この特徴抽出は、
10 その文字画像の輪郭を抽出し、その抽出した輪郭を構成する各要素に対して、その輪郭に沿った方向に直交する方向に対応した方向コードを夫々割り当てることによって実行される。

これらの方向コードとは、図 7 1 A に示される如く計 8 個の方向に対応して設けられている。図 7 2 は、「局」という文字の文字画像の輪郭に対して前述の如くにそれらの方向コードが夫々割り当てられた結果を例示する。
15

次に S 1 0 8 0 3 にて、ヒストグラム生成部 1 0 7 0 4 が、そのようにして文字画像に割り当てられたそれらの方向コードを使用して対応するヒストグラムを各抽出した文字毎に生成する。このヒストグラムは文字コード別ヒストグラムと称され、図 7 1 B に例示されている。このようにして生成された文字コード別ヒストグラムをその文字画像の特徴量 H と称する。
20

次に、S 1 0 8 0 4 で、このようにして生成されたヒストグラムを回転レジスタ 1 0 7 0 5 に記憶された回転角度に応じて後述する如くに並べ換え、もって回転ヒストグラムを生成する。次に辞書照
25 合部 1 0 7 0 7 は、S 1 0 8 0 5、S 1 0 8 0 6 で、このようにして生成された回転ヒストグラムに関して前述の如く辞書照合を実行する。

その照合の結果が「その抽出された文字画像の回転ヒストグラム

と辞書に予め格納されている特殊券の文字の画像のヒストグラムとが一致する」という結果であった場合、S 1 0 8 0 8で、その原稿画像が特殊券に該当すると判別を行い、その旨を判別結果として出力する。

- 5 他方、このS 1 0 8 0 6の照合の結果が「一致しない」という結果であった場合、S 1 0 8 0 7で回転情報レジスタ1 0 7 0 5に記憶されている回転角度の値を変更し、S 1 0 8 0 4で再びその変更された回転角度値に応じてその回転ヒストグラムを更に並べ換えて新たな回転ヒストグラムを生成する。そしてその新たな回転ヒスト
- 10 グラムに関してS 1 0 8 0 5で更に前述の如くの辞書照合を実行する。

- このようにして所定の様々な回転角度でレジスタ1 0 7 0 5を書換えその都度対応する回転ヒストグラムを生成し、生成された回転ヒストグラムに対して辞書照合を実行する。それらの動作の中でその
- 15 の都度の回転ヒストグラムの内の何れかが辞書1 0 7 0 9中の標準ヒストグラムと一致すればS 1 0 8 0 8でその原稿画像がその特殊な券に該当する旨の出力を出して図7 0の処理を終了する。又、それらの動作の中で何れの回転ヒストグラムもその標準ヒストグラムと合致しない場合にはその原稿画像はその特殊な券には該当しない
- 20 という判別をし、その旨の出力を出してこの処理を終了する。

次に、このような動作を、例として日本銀行券の裏面（人物の顔が印刷されていない面）中の朱印部内の「局」という文字が図7 0のS 1 0 8 0 1で抽出された場合について、図7 2乃至7 5と共に具体的に説明する。

- 25 これらの図7 2乃至7 5においては、文字「局」の輪郭が前述の如く図7 1 Aに示す方向コードを使用してコード化されている。

ここで、スキュナユニット1 0 1 0 1による入力時にその紙幣が9 0度回転されてプラテンガラス上に載置されていたとすると、即ち、その「局」という文字画像は図7 3に示す如くに図7 0のS 1

0 8 0 1で抽出されることとなる。即ち、図 7 3では、図示の如くこの文字は右に 9 0 度回転されている。

そしてこのようにして抽出された文字画像の画像データに従ってこの文字画像の輪郭は特徴抽出部 1 0 7 0 3にて図 7 3に示す如く
5 方向コード化される。方向コード化によって前述の如く割り当てられた方向コードは夫々図 7 3の文字の一部の輪郭部分に示されている。

次に、これらの方向コードはヒストグラム生成部 1 0 7 0 4で前述の如くヒストグラム化される。現時点ではレジスタ 1 0 7 0 5に
10 は回転角度情報として「0度」が書かれている。よって回転角度によるヒストグラムの並べ換えはなされず、よって回転ヒストグラム生成部 1 0 7 0 6は入力されたヒストグラムのデータをそのままスルーして出力する。

この出力されたヒストグラムは辞書 1 0 7 0 9に記憶されている
15 標準ヒストグラムと比較される。この時点では、前述の如くこの「局」という文字画像に関する画像データはその文字画像が 9 0 度回転された状態に対応したデータであるため、全く回転されていない状態の「局」という文字に関する標準ヒストグラムはこの入力された文字画像に対応するヒストグラムとは合致しない。

20 この場合、次に図 7 0の S 1 0 8 0 7にてレジスタ 1 0 7 0 5の値が変更され、即ち、例えば、当初前述の如く「0度」であった値が「90度」に書き換えられる。そして後述の如くその回転角度「90度」に対応して入力された文字画像に対応するヒストグラムを並べ換え、そこで得られた回転ヒストグラムとその標準ヒストグラムとを比較する。このような動作を S 1 0 8 0 6の結果が YES
25 となる、即ち、その回転ヒストグラムとその標準ヒストグラムとが一致する迄繰り返す。但し、(例えば 9 0 度、1 8 0 度と経て、更に)その入力された文字画像を 2 7 0 度回転しても S 1 0 8 0 6の結果が YES とならない場合には、その原稿画像はその紙幣に該当

しないという判別をする。

次に回転情報レジスタ10705の値に基づいてヒストグラム生成部10704から出力されたヒストグラムのデータから回転ヒストグラムのデータを生成する方法を説明する。

- 5 ここで、一例として、ヒストグラム生成部10704から出力されたデータが図73に示す如くの複数の方向コードであり、その文字画像を回転ヒストグラム生成部10706の機能によって90度回転した場合に得られる方向コードを図72に示される複数の方向コードと考えればよい。即ち、この場合、図73に示す文字に対して時計方向に90度回転させることによって図72に示す文字が生成される。

- 15 図72の場合、即ち回転角度が0度、即ち全く回転されていない状態と、図73の場合、即ち、回転角度90度、即ち図72の状態に対して反時計回りに90度回転された状態とを比較する。この結果、例えば、図73における方向コード"1"を"7"に変えることによって図72における対応する方向コードと一致し、同様に図73における"2"を"8"に変えることによつて図72の方向コードに一致する。このように、図73の方向コードに"6"を加えた数値が図72の方向コードと一致する。

- 20 このようにそのヒストグラムを構成する各方向コードの数値に6を加えることによってその文字画像を90度時計回りに回転した後
に得られる筈の回転ヒストグラムを構成する各方向コードの数値が
得られる。よつてこのように「6を加える」という処理を実行すれば
回転ヒストグラム生成部10706は所望の機能を果たすことにな
25 なる。

但し、その処理において、そのようにして6を加えた際にその結果が8を越えた場合には、更にその結果から8を引いた数値をその回転ヒストグラム生成部の10706の出力とすればよい。

このような数値変換による方向コードの変換は、次の数式(10

- 1) によって実現され得る :

$$D = (d + c) \text{ MOD } 8 \quad \dots \quad (10 - 1)$$

尚、ここで、d : 変換前の方向コードの値 ;

c : 回転角度に依存した定数

5 (例えば、0度で0, 90度で6, 180度で4, 270度で2となる。) ;

D : 変換後の方向コードの値

又、MODとは、その前後にある整数同士を互いに除算した場合の余りの数値を示す。例えば、(A MOD B)とは、(A ÷
10 B)の余りの値である。

このような回転角度はこのような90度刻みの4種類(0度、90度、180度、270度)に限定する必要はない。この刻み値を90度より更に細かい数値、例えば45度刻み(0度、45度、90度、...)としてもよい。このようにより細かい刻み角度とすることによって判別精度は向上する。即ち、その複写機に対して原稿画像を45度回転して載置した場合にも判別は可能となる。
15

又、文字画像を構成する画素(例えば図72における複数の細かい黒い正方形)数を増加させ、もって文字の輪郭に対して割り当てる方向コードの数量を増加させることによって更に判別精度を向上させ得る。即ち、このように画素数を増加させることによって、同じ「局」という文字であっても、その輪郭形状が若干紙幣における文字の輪郭形状と異なればそれは紙幣に該当しないという判別とすることができ、誤判別を減少させ得る。
20

しかるに、このように回転角度の刻み角度を細かくしたり、文字を構成する画素数を多くしたりすることによって逆に判別処理速度は当然長くなる傾向にある。よって、本来の複写器の作業効率は低下せざるを得ない。よってこれらの決定は、そのような様々な要素を総合して判断されるべきであろう。しかしいずれにしても本発明の第10面(アスペクト)の範囲内である。
25

次にこのように動作の結果、特殊券判別ユニット10105が出力した信号に対する本発明の第10面（アスペクト）の第1実施例の複写機10000の応答動作について図76とともに説明する。

5 メイン制御部10106は、このような特殊券判別ユニット10105の出力に対する応答動作を、その複写機10000における複写動作の内の一部份の工程として処理する。

10 まず、S11401で、複写機10000上に設けられている複写開始キーが操作され、もって複写動作がONされると、S11401で、前記RAMのbit0が「1」であるか否かを判定する。このときbit0=1であれば、前述の如く複写機10000はフルカラーモードに設定されているということである。よって（フルカラーモードであるということは偽造複写の可能性大なので、）図70に示した判別動作を実行する。

15 図76中のS11403及びS11404に代表されるこの図70の動作の結果が「その原稿画像が特殊な券に該当する」という結果であるなら、S11405で操作表示部10104上にその旨の警告表示を表示し、オペレータに警告を与える。そして通常の複写シーケンスの実行はせずに、前記複写開始キーが押される前の待機状態に戻る。

20 他方、S11404の判定結果が「その原稿画像は特殊な券に該当しない」というものであった場合、S11405で通常の複写シーケンスをリピート終了迄実行する。ここで、リピートとは、例えば、複数枚数複写の指定がなされている場合の複写動作の繰り返しに該当する。

25 又、S11402でbit0=1でない場合、前述の如く白黒複写モードを含む単色コピーモードが設定されていることとなるので、（違法複写の可能性は小さく、たとえ違法複写されても単色であれば真の紙幣等との見分けは容易となり、実害は発生しないと考えられるので、）S11403、S11404の特殊券判別ユニット1

0 1 0 5 による判別動作は実行せず、S 1 1 4 0 6 にて通常の複写シーケンスを実行してその原稿画像を複写する。

このように、この第 1 実施例では、前述の如く違法複写の可能性が小さくたとえされても実害が生じないと考えられる単色カラー複写モードにおいて特殊券判別ユニット 1 0 1 0 5 による判別処理を省略することによって、そのように場合に複写時間の短縮が可能となる。更に違法複写の可能性大のフルカラー複写モードにおいてはその判別処理を実行するため、実質的にその判別機能における機能低下は非常に少ない。

10 次に本発明の第 1 0 面（アスペクト）の第 2 実施例について説明する。

前記第 1 実施例にては白黒複写モードを含む単色カラー複写モードが設定されている場合には特殊券判別ユニット 1 0 1 0 5 における判別動作を実行しない構成であったことに対し、この第 2 実施例の複写機ではそのような違法複写の可能性の少ない複写モードの場合には特殊券判別ユニット 1 0 1 0 5 における判別動作をその判別精度を低下させて実施する。

尚、この第 2 実施例の説明では、前記第 1 実施例の説明にて既に説明した内容は省略する。即ち、ここでこれから説明する内容以外はこの第 2 実施例の構成／動作はその第 1 実施例の構成／動作と同様であるということである。

この第 2 実施例の複写機が実施する複写動作の動作フローを図 7 7 と共に説明する。

尚、この第 2 実施例においてメイン制御部 1 0 1 0 6 は、前述の如くの特券判別ユニット 1 0 1 0 5 の判別動作の判別精度を低下させたり低下された判別精度を元に戻したりというように判別精度の変更はその複写シーケンスの内の一工程として処理する。

図 7 7 のフローチャートにおいてこの第 2 実施例の複写機の動作は、次に述べる動作内容を除いては図 7 6 のフローチャートにおけ

る前記第 1 実施例の複写機の動作と実質的に同一であり、その説明を省略する。

S 1 1 5 0 2 において YES、即ちその複写モードがフルカラー複写モードであると判断された場合には、特殊券判別ユニット 1 0 1 0 5 は S 1 1 5 0 3 にて比較的判別精度の高い判別動作を実施する。他方、S 1 1 5 0 2 において NO、即ちその複写モードがフルカラー複写モードでないと判断された場合には、特殊券判別ユニット 1 0 1 0 5 は S 1 1 5 0 3 にて比較的判別精度の低い判別動作を実施する。

ここで、その比較的判別精度の高いあるいは低い判別動作とは、例えば、図 7 0 中の S 1 0 8 0 7 における回転情報レジスタ 1 0 7 0 5 の値の変更の際の刻み幅を細かくし、或いは粗くすることによって実施され得る。即ち、その刻み幅を、前述の如く 9 0 度刻みとしてその回転情報レジスタ 1 0 7 0 5 の値の変更を 0 度、9 0 度、1 8 0 度、2 7 0 度とする判別動作を前記精度の低い判別動作に割当て、又、前述の如く 4 5 度刻みとしてその回転情報レジスタ 1 0 7 0 5 の値の変更を 0 度、4 5 度、9 0 度、… とする判別動作を前記精度の低い判別動作に割当てればよい。

このように、この第 2 実施例では、前述の如く違法複写の可能性が小さくたとえされても実害が生じないと考えられる単色カラー複写モードにおいて特殊券判別ユニット 1 0 1 0 5 による判別処理にてその判別精度を低下させることによって、そのように場合に複写時間の短縮が可能となる。更に違法複写の可能性大のフルカラー複写モードにおいてはその判別処理を実行するため、実質的にその判別機能においての機能低下は前記本発明の第 1 0 面（アスペクト）の第 1 実施例の場合に比して更に少ない。

次に本発明の第 1 0 面（アスペクト）の第 3 実施例について説明する。

この第 3 実施例の複写機では、前述の如くその複写モードにおけ

る「変倍率」の設定が「等倍」以外の倍率の設定となっている場合には、特殊券判別ユニット10105による判別動作を行わないようにする。

尚、この第3実施例の説明では、前記第1実施例の説明にて既に
5 説明した内容は省略する。即ち、ここでこれから説明する内容以外はこの第2実施例の構成/動作はその第1実施例の構成/動作と同様であるということである。

図78と共に、本実施例において使用される操作表示部10104の構成を説明する。但し、この図78には説明の便宜上本実施例
10 に関わる構成のみを示しており、その他の構成が適宜加わってもよいことはもちろんである。

この本実施例では、この操作表示部10104は前記変倍率を設定するための前記変倍率設定手段として機能する。この操作表示部
10104は、その変倍率を選択するための変倍モード選択において
15 予め用意されている（固定された）複数の拡大変倍率から所望の拡大変倍率を指定する拡大キー11601、変倍率として「等倍」を指定するための等倍キー11602、その変倍率を選択するための変倍モード選択において予め用意されている（固定された）複数の縮小変倍率から所望の縮小変倍率を指定する縮小キー11603、
20 そのようにして指定された変倍率を表示してその値をオペレータに通知するための変倍率表示機11604よりなる。

この変倍率表示部11604に表示されるべきデータは、図79Aに示す如くの、操作表示部10104が有するRAMの内の2バイトにMag-Data-L、及びMag-Data-Hとして割
25 り当てられる。本実施例では、この変倍率は、25%乃至800%の範囲で設定可能である。

このような構成において、変倍率モード選択におけるキー入力のやりかた及びそれによる各ビットの設定処理動作について、図80と共に説明する。

操作表示部 1 0 1 0 4 は S 1 1 8 0 1 で拡大キー 1 1 6 0 1 が押されると、S 1 1 8 0 2 で拡大倍率指定カウンタ（以下、C n t M a g U p と称する）に 1 を加えて、もって拡大倍率指定を行う。ここで、この C n t M a g U p の指定には、図 7 9 B に示す如くの前記 RAM の内の 1 バイトが使用され、この指定は 1 乃至 6 の間の範囲で可能である。又、C n t M a g U p の値のインクリメントによってその値が S 1 1 8 0 3 で 7 になると S 1 1 8 0 4 で 0 に戻す。次に S 1 1 8 0 5 でブザーを鳴らし、もってそのようにして変倍率モードが設定されたことを通知する。

次に S 1 1 8 0 6 及び S 1 1 8 0 9 で、C n t M a g U p の値及び T B - M - U p （図 8 1 A に示されるデータテーブル）を用いて固定変倍率データを前記 M a g - D a t a - L / H に設定する。その設定は、具体的には、C n t M a g U p の値を 2 倍し、T B - M a g - U p のデータテーブル内の固定倍率値を、T B - M a g - U p をベースとしたベースインデックスアドレッシングの手法によって参照する。そしてそのようにして参照した固定倍率値を M a g - D a t a - L / H に設定する。このような処理によって、1 1 5 % → 1 2 1 % → 1 4 1 % → 2 0 0 % → 3 0 0 % → 4 0 0 % → 8 0 0 % → 1 1 5 % → . . . というように予め用意されている拡大のための複数の固定変倍率の値を順次変化させてゆくことが出来、このようにすることによって所望の固定変倍率の指定が可能となる。

図 8 0 の動作を更に詳述する。

先ず、拡大キーが何回押されたかを示す C n t M a g U p が「0」の時から考える。

C n t M a g U p = 0 の状態で S 1 1 8 0 1 にて拡大キーが押されていたとすると、S 1 1 8 0 2 に進み、この C n t M a g U p + 1 とする。よって C n t M a g U p は 1 となる。

S 1 1 8 0 3 では C n t M a g U p は 1 なので次に進みブザーを鳴らす。

S 1 1 8 0 6ではHレジスタと称されるCPU内のアドレスを主に記憶するレジスタにT B M a g U pのアドレスを入れる。このT B M a g U pのアドレスは図 8 1 Aの固定倍率1 1 5 %が入っている先頭アドレスとなる。

- 5 例えば、この先頭アドレスを8 0 0 0番地とする。倍率データは2バイトデータなので、8 0 0 0番地と8 0 0 1番地との連続する2バイトの内容は1 1 5 %を示す1 1 5というデータに該当する内容となっている。

8 0 0 2番地と8 0 0 3番地との連続する2バイトには、1 2
10 1 %のデータである1 2 1が記述されている。

S 1 1 8 0 6ではHLレジスタの内容がこの例では8 0 0 0となる。

S 1 1 8 0 7では、C n t M a g U pをアキュムレータAに入れる。即ち、 $A = 1$ となる。

- 15 S 1 1 8 0 8では、アキュムレータAの値を2倍した値とHLレジスタの値とを加え合わせ、その値が示すアドレスの内容をAWレジスタに代入する。

ここで2倍しているのは、固定倍率データが2バイトデータなので、固定倍率毎のアドレスが2バイト飛びとなるからである。

- 20 S 1 1 8 0 8では、この例では $8 0 0 0 + 1 \times 2$ で8 0 0 2というアドレスの内容である1 2 1をAWアドレスに代入する。

S 1 1 8 0 9では、この1 2 1 %を示す1 2 1という値を、倍率の入れ物でありM a g D a t a (H/L)で示すアドレスのRAMに代入する。

- 25 このような処理を繰り返すことによって倍率データが1 2 1 % → 1 4 1 % → 2 0 0 % → 3 0 0 % → 4 0 0 % → 8 0 0 % → 1 1 5 % → 1 2 1 % → …というように変化する。

このような拡大キー1 1 6 0 1による拡大キー処理と同様にして縮小キー1 1 6 0 3による縮小キー処理は、図 8 1 Bに示すデータ

テーブルTB-Mag-Downを用いて93%→82%→71%
→62%→50%→25%→93%→・・・というように予め用意
されている縮小のための複数の固定変倍率の値を順次変化させてゆ
くことが出来、このようにすることによって所望の固定変倍率の指
5 定が可能となる。

次に本発明の第10面（アスペクト）の第3実施例における特殊
券判別ユニット10105の判別動作を制御（停止）するための動
作を、図82と共に説明する。

メイン制御部10106は、このような判別動作の制御に関わる
10 処理を、その複写機本来の用途としての複写動作に関わる複写シー
ケンスの中の一工程として処理する。

S12001で複写開始キーが押されると、S12002で現在
の変倍率の設定が「等倍」であるか否か判定する。ここで、Mag
-Data-H/L=100であるとすると、その変倍率は「
15 倍」であるということであるので、S12003として代表して示
された、図70に示す判別処理を実行する。

S12004でその判別処理の結果が「その原稿画像がその特殊
券の該当する」との結果であれば、S12005で操作表示部10
104が警告表示を表示し、もってその旨をオペレータに警告する。
20 他方、S12004での判別結果が「その原稿画像はそのとくしゅ
な券に該当しない」との結果であれば、S12006で通常の複写
シーケンスを実行してその原稿画像を複写し、そのようにしてその
複写シーケンスを、S12007でリピート終了の判定がなされる
まで実行する。

25 又、S12002でMag-Data-H/L=0でないという
判定結果となれば、即ち現在の変倍率の設定は「等倍」以外の変倍
率となっているということなので、そのようなS12003の判別
処理は実行せず、そのままS12006で通常の複写シーケンスを
リピート終了まで実行する。

複写における変倍率が「等倍」以外ということは、紙幣偽造等の可能性が非常に少ないと考えられるため、この第3実施例ではそのような場合にはこのように時間を要し得る特殊券判別ユニット10105による判別処理を省略することによってその複写機の本来の用途たる複写処理の作業効率を向上することが出来る。

次に本発明の第10面（アスペクト）の第4実施例について説明する。

前記第3実施例にては「等倍」以外の変倍率が設定されている場合には特殊券判別ユニット10105における判別動作を実行しない構成であったことに対し、この第4実施例の複写機ではそのような違法複写の可能性の少ない複写モードの場合には特殊券判別ユニット10105における判別動作をその判別精度を低下させて実施する。

尚、この第4実施例の説明では、前記第3実施例の説明にて既に説明した内容は省略する。即ち、ここでこれから説明する内容以外はこの第4実施例の構成／動作はその第3実施例の構成／動作と同様であるということである。

この第4実施例の複写機が実施する複写動作の動作フローを図83と共に説明する。

尚、この第4実施例においてメイン制御部10106は、前述の如くの特券判別ユニット10105の判別動作の判別精度を低下させたり低下された判別精度を元に戻したりというように判別精度の変更はその複写シーケンスの内の一工程として処理する。

図83のフローチャートにおいてこの第4実施例の複写機の動作は、次に述べる動作内容を除いては図82のフローチャートにおける前記第3実施例の複写機の動作と実質的に同一であり、その説明を省略する。

S12002においてYES、即ち現在設定されている変倍率が「等倍」であると判断された場合には、特殊券判別ユニット101

05はS12003にて比較的判別精度の高い判別動作を実施する。他方、S12002においてNO、即ちその変倍率が「等倍」でないと判断された場合には、特殊券判別ユニット10105はS12102にて比較的判別精度の低い判別動作を実施する。

- 5 ここで、その比較的判別精度の高いあるいは低い判別動作とは、例えば、図70中のS10807における回転情報レジスタ10705の値の変更の際の刻み幅を細かくし、或いは粗くすることによって実施され得る。即ち、その刻み幅を、前述の如く90度刻みとしてその回転情報レジスタ10705の値の変更を0度、90度、
10 180度、270度とする判別動作を前記精度の低い判別動作に割当て、又、前述の如く45度刻みとしてその回転情報レジスタ10705の値の変更を0度、45度、90度、…とする判別動作を前記精度の低い判別動作に割当てればよい。

- このように、この第4実施例では、前述の如く違法複写の可能性
15 が小さくたとえされても実害が生じないと考えられる等倍以外の変倍率の複写動作において特殊券判別ユニット10105による判別処理にてその判別精度を低下させることによって、そのように場合に複写時間の短縮が可能となる。更に違法複写の可能性大のフルカラー複写モードにおいてはその判別処理を実行するため、実質的に
20 その判別機能における機能低下は前記本発明の第10面（アスペクト）の第3実施例の場合に比して更に少ない。

 次に本発明の第10面（アスペクト）の第5実施例について説明する。

- この第5実施例の複写機では、違法複写がなされる可能性が小さい「自動原稿搬送モード」における複写動作では、特殊券判別ユニット10105による判別動作を省略する。
25

 図84に示す如く、この第5実施例の複写機の構成は、ADF（オートドラフトフィーダ、自動原稿搬送装置）10107を有すること以外は図63に示す第1乃至第4実施例の複写機に共通の構

成と同様である。このようにADF 1 0 1 0 7が追加されたことによってメイン制御部 1 0 1 0 6の構成が変更される。その変更によって後述する如くの複写シーケンスが実行され得る。この第5実施例の説明では、従ってこのADF 1 0 1 0 7に関わる内容を除いて本実施例の説明を省略する。このADF 1 0 1 0 7は、オペレータによってその複写機上の所定の位置に置かれた原稿画像を有する一枚の紙をスキャナユニット 1 0 1 0 1内の、その複写動作に適した所定位置に自動的に移送する機能を有する。

図 8 5 と共に、このADF 1 0 1 0 7の機能を説明する。

10 原稿テーブル 1 2 3 0 1上に載置された原稿画像を有する紙（図示せず）は、その存在を原稿検知センサ 1 2 3 0 2によって検知され、その検知によって呼出ローラ 1 2 3 0 3がその紙を搬送ベルト 1 2 3 0 4がある位置まで移送し、搬送ベルト 1 2 3 0 4はそのように移送されて来た紙をコンタクトガラス（プラテンガラスとも言う）上の所定の露光を受ける位置迄搬送する。又、このADF 1 0 1 0 7のその開閉状態を検知するためにこのADF側にマグネット 1 2 3 0 5が、そして複写機本体側にリフトアップセンサ 1 2 3 0 6が夫々設けられている。このような構成によってADF 1 0 1 0 7の開閉状態が検知される。

20 尚、ADF 1 0 1 0 7は通常閉鎖された状態で、前述の如くオペレータがその原稿画像の紙を原稿テーブル 1 2 3 0 1に載置する。そして、オペレータが任意にそのコンタクトガラス上の任意の位置に原稿画像を有する紙を載置したい場合にはADF 1 0 1 0 7を開放してコンタクトガラスを露出させ、オペレータがその紙をコンタクトガラス上に載置した後にADF 1 0 1 0 7を閉鎖して複写動作を開始する。

このような構成の本発明の第 1 0 面（アスペクト）の第 5 実施例の複写機の動作を図 8 6 と共に説明する。

メイン制御部 1 0 1 0 6は、このような判別動作の制御に関わる

処理を、その複写機本来の用途としての複写動作に関わる複写シーケンスの中の一工程として処理する。

先ず、メイン制御部 1 0 1 0 6 は、複写待機中（即ち、前述の如く複写開始キーが押される前の状態）に次のような処理を実行する。

5 S 1 2 4 0 1 で、リフトアップセンサ 1 2 3 0 6 を介して A D F 1 0 1 0 7 がリフトアップ状態（即ち開放状態）であるか否かを判定する。その結果リフトアップ状態であると判定されれば、S 1 2 4 0 2 で、「A D F 原稿セットフラグ」を無条件に値 0 にリセットする。この「A D F 原稿セットフラグ」とは、A D F 1 0 1 0 7 の前
10 記の如くの前記の原稿画像を有する紙の搬送処理（以後フィードイン処理とも言う）によって原稿画像を有する紙が搬送されてそのコンタクトガラス上に位置されたということを示すフラグである。

このフラグが値 1 である場合は、そのフラグは A D F 1 0 1 0 7 の前記フィードイン処理によって原稿画像を有する紙がそのコンタクトガラス上にセットされたということを示し、又、そのフラグが
15 値 1 である場合には、そのフラグはそのようなフィードイン処理以外の処理によってその原稿画像を有する紙がそのコンタクトガラス上にセットされたことを示す。

即ち、この A D F 原稿セットフラグが値 0 であるということは、
20 その原稿画像を有する紙が圧板によってセットされた（即ち、通常プラテンガラス上にかぶせてある所謂圧板と称される板が一旦上げられ、その状態でプラテンガラス上に原稿画像よりなる紙を載置し、その後その圧板をプラテンガラス上に下ろすという過程によってセットされた）か、或いは A D F 1 0 1 0 7 の前記フィードイン処
25 理の後にオペレータが A D F 1 0 1 0 7 をリフトアップしてその紙を位置を修正した場合等の場合であることを示す。何れの場合も A D F によって自動的に原稿画像よりなる紙がセットされたのではない場合である。

このような複写待機中における処理の後に、S 1 2 4 0 3 で複写

開始キーが押されると、S 1 2 4 0 4で、その時の状況が「何らかの原因によって一旦複写動作が中断された後に再度複写開始キーが押された」という状況、即ち「複写中断後の再開」か否かを判断する。例えば、予めオペレータによってなされた複写枚数の設定が当初10枚であったが、途中6枚目迄複写がなされた段階でその複写機内の「紙詰まり」の発生等によって一旦その複写動作が中断された場合等の状況は、その「複写中断後の再開」であると判断され、そのように判断されるとS 1 2 4 0 8が実行される。

又、S 1 2 4 0 4の判断が「複写中断後の再開」でないということであると、次にS 1 2 4 0 5で原稿検知センサ1 2 3 0 2が原稿を有する紙のテーブル1 2 3 0 1上の存在を検知したか否かを判断する。テーブル1 2 3 0 1上にその紙が存在する場合には、S 1 2 4 0 6で前述の如くのADF 1 0 1 0 7によるフィードイン処理がなされる。次にS 1 2 4 0 7でADF原稿セットフラグを値1に設定することによって現在コンタクトガラス上にある紙がADF 1 0 1 0 7によるフィードイン処理によってセットされたものであることを表示する。

その後、S 1 2 4 1 1で通常の複写シーケンスを実行するが、そのシーケンス実行中であっても常にS 1 2 4 1 2でADF 1 0 1 0 7がリフトアップされたか否かの判別を実行し、リフトアップされたら直ぐS 1 2 4 1 4でそのADF原稿セットフラグを0にリセットする。そのようにリフトアップされたということは、その際に原稿画像を有する紙が複写が禁止された特殊な券に置き換えられた可能性があるからである。

又、S 1 2 4 1 2による判断の結果においてADF 1 0 1 0 7がリフトアップされなければ、S 1 2 4 1 1及びS 1 2 4 1 2を繰り返す、もってその複写シーケンスをS 1 2 4 1 3でリピート終了と判断される迄繰り返す。

一方S 1 2 4 0 4において「複写中断後の再開」と判断された場

合には、S 1 2 4 0 8でADF原稿セットフラグが値1か否かを判定する。そしてその結果そのフラグが値1（即ちON）であれば、S 1 2 4 1 1で前述の如く通常複写シーケンスを実行する。又、S 1 2 4 0 8でそのフラグが値0である（即ちONでない）と判定されたのであれば、S 1 2 4 0 9で前述の如くの特
5 殊券判別ユニット1 0 1 0 5による判別処理を実行する。

S 1 2 4 0 9では、図70の処理を実行する。S 1 2 4 1 0でその処理の結果が「その原稿画像は特殊券に該当する」というものであった場合にはS 1 2 4 1 5で前述の如く操作表示部1 0 1 0 4を
10 介して警告表示を行う。そしてその場合には前述の如くの通常の複写シーケンスは実行せず、前記の複写待機状態に戻る。他方、S 1 2 4 1 0での判定が「その原稿画像が特殊な券に該当しない」というものであったならば、S 1 2 4 1 1で前述の如く通常の複写シーケンスを実行する。

15 このように、この第5実施例では、ADF 1 0 1 0 7の前述のフィードイン処理を用いた複写動作においては特殊券判別ユニット1 0 1 0 5による、時間を要し得る判別処理は実行しないようにすることによってその複写動作の作業効率を向上し得る。このようなADF 1 0 1 0 7のそのフィードイン処理を用いた複写動作で紙幣
20 偽造かなされるという可能性は非常に少ないと考えられるため（即ち、例えば紙幣を偽造しようとする場合に「その紙幣をADF 1 0 1 0 7のフィードイン処理によって取り扱えば、例えば誤ってそのフィードイン処理においてその紙幣が損傷されてしまうのではないか」という恐れを懐き、したがってそのような取扱は避けようとする
25 であろうから）、このようにその判別処理を省略してもそれによる実害は少ないと考えられる。

次に本発明の第10面（アスペクト）の第6実施例について説明する。

前記第5実施例にてはADF 1 0 1 0 7によるフィードイン処理

を用いた複写動作の場合には特殊券判別ユニット10105における判別動作を実行しない構成であったことに対し、この第6実施例の複写機ではそのような違法複写の可能性の少ない複写モードの場合には特殊券判別ユニット10105における判別動作をその判別精度を低下させて実施する。

尚、この第6実施例の説明では、前記第5実施例の説明にて既に説明した内容は省略する。即ち、ここでこれから説明する内容以外はこの第6実施例の構成/動作はその第5実施例の構成/動作と同様であるということである。

10 この第6実施例の複写機が実施する複写動作の動作フローを図87と共に説明する。

尚、この第6実施例においてメイン制御部10106は、前述の如くの特券判別ユニット10105の判別動作の判別精度を低下させたり低下された判別精度を元に戻したりというように判別精度の変更はその複写シーケンスの内の一工程として処理する。

図87のフローチャートにおいてこの第6実施例の複写機の動作は、次に述べる動作内容を除いては図86のフローチャートにおける前記第5実施例の複写機の動作と実質的に同一であり、その説明を省略する。

20 S12405においてYES、即ちADF10107のテーブル12301上に原稿画像を有する紙があるという判定がなされると、S12406でADF10107の前述の如くのフィードイン処理がなされ、S12407でADF原稿セットフラグを値1に設定し、もって現在そのコンタクトガラス上にある紙はそのフィードイン処理によってセットされたものであることを表示する。

25 この場合には前記フィードイン処理を用いた、偽造複写の可能性の低い複写動作であるので、S12501で比較的判別精度の低い判別動作を実施する。他方、S12405で原稿検知センサがONでない（前記テーブル12401上に原稿画像を有する紙がない）

場合、又はS 1 2 4 0 8でADF原稿セットフラグがONでない
(前記フィードイン処理によって原稿画像を有する紙がセットされたのではない) 場合には、S 1 2 5 0 2で特殊券判別ユニット1 0 1 0 5は比較的判別精度の高い判別動作を実施する。

- 5 ここで、その比較的判別精度の高いあるいは低い判別動作とは、例えば、図70中のS 1 0 8 0 7における回転情報レジスタ1 0 7 0 5の値の変更の際の刻み幅を細かくし、或いは粗くすることによって実施され得る。即ち、その刻み幅を、前述の如く90度刻みとしてその回転情報レジスタ1 0 7 0 5の値の変更を0度、90度、
10 1 8 0度、2 7 0度とする判別動作を前記精度の低い判別動作に割当て、又、前述の如く45度刻みとしてその回転情報レジスタ1 0 7 0 5の値の変更を0度、45度、90度、… とする判別動作を前記精度の低い判別動作に割当てればよい。

- このように、この第6実施例では、前述の如く違法複写の可能性
15 が小さいADF 1 0 1 0 7のフィードイン処理を用いた複写動作の際には特殊券判別ユニット1 0 1 0 5による判別処理にてその判別精度を低下させることによって、そのように場合に複写時間の短縮が可能となる。更に違法複写の可能性大の前記フィードイン処理を用いない複写動作時にはその判別精度を高くしてその判別処理を実
20 行するため、紙幣等の特殊な券の違法複写の確実な判別がなされ得る。

次に本発明の第10面(アスペクト)の第7実施例について説明する。

- この第7実施例の複写機では、記録紙の表裏両面の夫々に画像が
25 印刷される両面複写モードにおいて、記録紙の裏面に画像が印刷される場合には違法複写がなされる可能性が比較的大きいため、そのような場合には前記特殊券判別ユニット1 0 1 0 5による判別処理を実行する。又、記録紙の片面のみに画像を印刷する片面複写モードでは違法複写がなされる可能性が小さいと見なし、その場合には

特殊券判別ユニット10105による判別動作を省略する。

図88に示す如く、この第7実施例の複写機の構成は、プリンタユニット10103内に両面ユニット10103aが含まれていることを除いて図63に示す第1乃至第4実施例の複写機に共通の構成と同様である。このように両面ユニット10103aが追加されたことによってメイン制御部10106の構成が変更される。その変更によって後述する如くの複写シーケンスが実行され得る。この第7実施例の説明では、この両面ユニット10103aに関わる内容を除いて本実施例の説明を省略する。

10 このような構成の本発明の第10面（アスペクト）の第7実施例の複写機の動作を図89と共に説明する。

メイン制御部10106は、このような判別動作の制御に関わる処理を、その複写機本来の用途としての複写動作に関わる複写シーケンスの中の一工程として処理する。

15 まず、S12701で複写開始キーが押されると、S12702で、現在この複写機において前記両面複写モードが設定されているか否かを判定する。ここで両面複写モードが設定されていなければ、S12712でその複写機におけるその通常の複写シーケンスを、S12723でリピート終了の判定がなされる迄繰り返して実行される。

20 他方S12702での判断において現在両面複写モードが設定されているとされた場合には、「裏面フラグ」がON（即ちそのフラグが値1）であるか否かをS12703で判定する。この「裏面フラグ」がONの状態とは、その両面複写モードにおいて現在この複写機が記録紙の裏面に画像が印刷される工程にあることを示している。

25 S12703での判定の結果が「裏面フラグ」がONでないというものであった場合、その場合は即ちその両面複写モードにおいて現在この複写機が記録紙の表面に画像が印刷される工程にあるとい

うことであるので、従ってその工程、即ち表面複写シーケンスをS 1 2 7 0 9で実行する。

そのS 1 2 7 0 9の表面複写シーケンスはS 1 2 7 1 0でリピート終了が判定される迄繰り返され、そのリピート終了の判定がなされ
5 れるとS 1 2 7 1 1でその「裏面フラグ」を値1にセットして待機状態に戻る。

S 1 2 7 0 3での判定が「裏面フラグはON」であったならば、
図70に示した特殊券判別ユニット10105による判別処理がS
1 2 7 0 4で実行される。S 1 2 7 0 5でその処理の結果が「その
10 原稿画像は特殊券に該当する」というものであった場合にはS 1 2
7 1 4で前述の如く操作表示部10104を介して警告表示を行う。
そしてその場合には前述の如くの通常の複写シーケンスは実行せず、
前記の複写待機状態に戻る。

他方、S 1 2 7 0 5での判定が「その原稿画像が特殊な券に該当
15 しない」というものであったならば、S 1 2 7 0 6で前記両面複写
モードにおいて記録紙の裏面に画像を印刷する裏面複写シーケンス
を、S 1 2 7 0 7でリピート終了と判定される迄繰り返す。そして
リピート分の複写動作が終了しS 1 2 7 0 7でリピート終了と判定
されるとS 1 2 7 0 8で裏面フラグが0にリセットされ前記待機状
20 態に戻る。

なお、プリンタユニット10103内の両面ユニット10103
は、前記両面複写シーケンスを実行する機能を有する。

このように、この第7実施例では、前記両面複写モードの内の裏
面複写シーケンスを行う工程である場合以外には特殊券判別ユニッ
25 ト10105による、時間を要し得る判別処理は実行しないように
することによってその複写動作の作業効率を向上し得る。このよう
な裏面複写シーケンスを除いて紙幣偽造がなされる可能性は小さい
(通常紙幣は両面印刷であり、片面のみの印刷による偽造紙幣はす
ぐに見分けられるため)と考えられるため、この判別動作の省略に

よって生じうる実害は少ないと考えられる。

次に本発明の第 10 面（アスペクト）の第 8 実施例について説明する。

前記第 7 実施例にては前記両面複写モードの裏面複写シーケンス
5 の場合以外の場合には特殊券判別ユニット 10105 における判別動作を実行しない構成であったことに対し、この第 8 実施例の複写機では前記両面複写モードの裏面複写シーケンスの場合、即ち比較的紙幣偽造等の違法複写がなされる可能性の高い場合には特殊券判別ユニット 10105 における判別動作をその判別精度を高くして
10 実施する。

尚、この第 8 実施例の説明では、前記第 7 実施例の説明にて既に説明した内容は省略する。即ち、ここでこれから説明する内容以外はこの第 8 実施例の構成／動作はその第 7 実施例の構成／動作と同様であるということである。

15 この第 8 実施例の複写機が実施する複写動作の動作フローを図 90 と共に説明する。

尚、この第 8 実施例においてメイン制御部 10106 は、前述の如くの特
殊券判別ユニット 10105 の判別動作の判別精度を低下させたり低下された判別精度を元に戻したりというように判別精度
20 の変更はその複写シーケンスの内の一工程として処理する。

図 90 のフローチャートにおいてこの第 8 実施例の複写機の動作は、次に述べる動作内容を除いては図 89 のフローチャートにおける前記第 7 実施例の複写機の動作と実質的に同一であり、その説明を省略する。

25 S12703 において YES、即ち前記裏面フラグが ON である場合には、前記両面複写モードの裏面複写シーケンス工程であり、前述の如く偽造複写の可能性の高い複写動作であるので、S12801 で図 70 に示す判別動作において比較的判別精度の高い判別動作を実施する。他方、S12703 で NO、即ち前記裏面フラグが

ONでない場合には、S 1 2 8 0 2で特殊券判別ユニット1 0 1 0 5は図70に示す判別動作において比較的判別精度の低い判別動作を実施する。

ここで、その比較的判別精度の高いあるいは低い判別動作とは、
5 例えば、図70中のS 1 0 8 0 7における回転情報レジスタ1 0 7 0 5の値の変更の際の刻み幅を細かくし、或いは粗くすることによって実施され得る。即ち、その刻み幅を、前述の如く90度刻みとしてその回転情報レジスタ1 0 7 0 5の値の変更を0度、90度、180度、270度とする判別動作を前記精度の低い判別動作に割当て、又、前述の如く45度刻みとしてその回転情報レジスタ1 0
10 7 0 5の値の変更を0度、45度、90度、… とする判別動作を前記精度の低い判別動作に割当てればよい。

このように、この第8実施例では、前記両面複写モードの裏面複写シーケンス工程以外の場合には前述の如く違法複写の可能性が小さいため、特殊券判別ユニット1 0 1 0 5による判別処理にてその
15 判別精度を低下させることによって、そのように場合に複写時間の短縮が可能となる。更に違法複写の可能性大の前記両面複写モードの裏面複写シーケンス工程時にはその判別精度を高くしてその判別処理を実行するため、紙幣等の特殊な券の違法複写の確実な判別が
20 なされ得る。

次に本発明の第10面（アスペクト）の第9実施例について説明する。

この第9実施例の複写機では、記録紙の表裏両面の夫々に画像が印刷される前記両面複写モードにおいて、これから画像を印刷しようとする記録紙の裏面に既に画像が印刷されている場合には違法複写
25 がなされる可能性が比較的大きいため、そのような場合には前記特殊券判別ユニット1 0 1 0 5による判別処理を実行する。又、前記両面複写モードにおいてこれから画像を印刷しようとする記録紙の裏面には何ら画像が印刷されていない場合には、これからその画

像をその記録紙の表面に印刷することによって即、例えば偽造紙幣が完成されることはないと考えられる（即ち、片面のみ印刷された偽造紙幣はすぐに見分けがつくと考えられるから）場合であるから、その場合には特殊券判別ユニット10105による判別動作を省略する。

図91に示す如く、この第9実施例の複写機では、前述の如く前記両面複写モードにおいて、これから画像を印刷しようとする記録紙の裏面に既に画像が印刷されているか否かを検知する裏面画像検知センサ12901が設けられている。このセンサ12901は記録紙をその複写機のプリンタユニットの感光ドラムに給紙する給紙カセット12902と記録紙とその感光ドラム上に形成されたトナー像とのレジスト合わせを行うためのレジスト部12903との間に配置されている。又、このセンサ12901は、発光素子及び受光素子よりなる光学センサ（フォトセンサ）である。このような構成以外のこの複写機の構成は実質的に前記本発明の第10面（アスペクト）の第1実施例の複写機の構成と同様であり、その同様な部分の説明を省略する。

このような構成の本発明の第10面（アスペクト）の第9実施例の複写機の動作を図92と共に説明する。

メイン制御部10106は、このような判別動作の制御に関わる処理を、その複写機本来の用途としての複写動作に関わる複写シーケンスの中の一工程として処理する。

先ず、S13001で複写開始キーが押されると、S13002で、前記給紙カセット12902から記録紙が給紙され、その給紙された記録紙のこれから印刷しようとする表面に対する裏面に既に何らかの画像が形成されているか否かを検知する。ここでその検知の結果が「裏面に画像有り」であれば、S13003で図70に示した特殊券判別ユニット10105による判別処理がなされる。

S13004でその処理の結果が「その原稿画像は特殊券に該当

する」というものであった場合にはS 1 3 0 0 5で前述の如く操作表示部1 0 1 0 4を介して警告表示を行う。そしてその場合には前述の如くの通常の複写シーケンスは実行せず、前記の複写待機状態に戻る。

- 5 他方、S 1 3 0 0 4での判定が「その原稿画像が特殊な券に該当しない」というものであったならば、S 1 3 0 0 6で前記両面複写モードにおいて記録紙の裏面に画像を印刷する裏面複写シーケンスを、S 1 3 0 0 7でリピート終了と判定される迄繰り返す。

他方、S 1 3 0 0 2での検知結果が「裏面に画像無し」であれば、
10 前記特殊券判別ユニット1 0 1 0 5による判別処理は実行せずそのままS 1 3 0 0 6で前述の如くの通常の複写シーケンスを実行する。

このように、この第9実施例では、記録紙の裏面に既に画像が印刷されている場合以外には特殊券判別ユニット1 0 1 0 5による、
15 時間を要し得る判別処理は実行しないようにすることによってその複写動作の作業効率を向上し得る。

次に本発明の第10面（アスペクト）の第10実施例について説明する。

前記第9実施例にては記録紙の裏面に既に画像が印刷されている
20 場合以外の場合には特殊券判別ユニット1 0 1 0 5における判別動作を実行しない構成であったことに対し、この第10実施例の複写機では記録紙の裏面に画像が印刷されている場合、即ち比較的紙幣偽造等の違法複写がなされる可能性の高い場合には特殊券判別ユニット1 0 1 0 5における判別動作をその判別精度を高くして実施
25 する。

尚、この第10実施例の説明では、前記第9実施例の説明にて既に説明した内容は省略する。即ち、ここでこれから説明する内容以外はこの第10実施例の構成／動作はその第9実施例の構成／動作と同様であるということである。

この第10実施例の複写機が実施する複写動作の動作フローを図93と共に説明する。

尚、この第10実施例においてメイン制御部10106は、前述の如くの特種券判別ユニット10105の判別動作の判別精度を低下させたり低下された判別精度を元に戻したりというように判別精度の変更はその複写シーケンスの内の一工程として処理する。

図90のフローチャートにおいてこの第8実施例の複写機の動作は、次に述べる動作内容を除いては図89のフローチャートにおける前記第7実施例の複写機の動作と実質的に同一であり、その説明を省略する。

S13002においてYES、即ち「裏面画像有り」の場合には、前述の如く偽造複写の可能性の高い複写動作であるので、S13101で図70に示す判別動作において比較的判別精度の高い判別動作を実施する。他方、S13002でNO、即ち「裏面画像無し」の場合には、S13102で特殊券判別ユニット10105は図70に示す判別動作において比較的判別精度の低い判別動作を実施する。

ここで、その比較的判別精度の高いあるいは低い判別動作とは、例えば、図70中のS10807における回転情報レジスタ10705の値の変更の際の刻み幅を細かくし、或いは粗くすることによって実施され得る。即ち、その刻み幅を、前述の如く90度刻みとしてその回転情報レジスタ10705の値の変更を0度、90度、180度、270度とする判別動作を前記精度の低い判別動作に割当て、又、前述の如く45度刻みとしてその回転情報レジスタ10705の値の変更を0度、45度、90度、…とする判別動作を前記精度の低い判別動作に割当てればよい。

このように、この第10実施例では、記録紙の裏面に既に画像が印刷されている場合以外の場合には前述の如く違法複写の可能性が小さいため、特殊券判別ユニット10105による判別処理にてそ

の判別精度を低下させることによって、そのように場合に複写時間の短縮が可能となる。更に違法複写の可能性大の「裏面画像有り」の場合にはその判別精度を高くしてその判別処理を実行するため、紙幣等の特殊な券の違法複写の確実な判別がなされ得る。

5

〔第 1 1 面（アスペクト）の実施例〕

次に本発明の第 1 1 面（アスペクト）の各実施例を説明する。

本発明の第 1 1 面（アスペクト）では、前述の如くの紙幣等の特殊な券の違法複写の判別のために、後述するデジタルフィルタを
10 ほ使用し、違法複写と判別された場合にはその該当する画像データに対応する印刷画像、即ち複写物上に意図的に所謂モアレを生じさせる。

このようにモアレが形成された複写物を例えば偽造紙幣として使用しようとしても、そのモアレによって真の紙幣とは明確に区別され得る。よってその偽造紙幣の使用が防止され得る。
15

このモアレとは、一般に網版印刷物を原版として、これを元にし網版をつくる時に生ずる望ましくない模様を意味する。このような模様は、元の網版における網点とこれに掛けた網目スクリーンの網点との間の干渉によって生ずる。

しかるに、本発明では、紙幣等の特殊な券の画像上に存在する線画模様の空間周波数を、その画像データにそれに対応するような空間周波数を有するデジタルフィルタによるフィルタリング処理を施すことによって強調し、もって特にそのような特殊な券の画像の画像データに関して意図的にそのような空間周波数に対応するモアレが生ずるようにしている。（この空間周波数という用語の概念は、
20 既に本明細書にて説明済である。即ち、画像における単位長さ当たり存在する濃度変化の繰り返しの頻度を示す。）

25

即ち、本発明の第 1 1 面（アスペクト）の場合、紙幣等の画像に存在する線画模様の空間周波数とそのデジタルフィルタが有する

空間周波数との間の干渉を意図的に生じさせ、それによってモアレを発生させている。

次に、本発明の第 1 1 面（アスペクト）の各実施例の画像形成装置の概略を述べる。

- 5 まず、本発明の第 1 1 面（アスペクト）の第 1 実施例の画像形成装置は、原稿画像を読み取ることによって入力され、所定の処理が施されて多値デジタルデータとされた画像データに対して所定のその原稿画像上で空間周波数を強調するようにフィルタリングする手段と、そのようにしてフィルタリングが施された画像データ
- 10 データに対応する画像上に存在する周期性の検出によってその原稿画像が紙幣等の特殊な券に該当するか否かを判別する判別手段とを有する。

- 又、本発明の本発明の第 1 1 面（アスペクト）の第 2 実施例の画像形成装置は、前記の如くに多値デジタルデータとされた画像
- 15 データを前述の如くにフィルタリングする手段と、このようにしてフィルタリングが施された画像データに対応する画像を出力する画像処理手段とを有する。

- 又、本発明の本発明の第 1 1 面（アスペクト）の第 3 実施例の画像形成装置は、原稿画像が前記の如くの特殊な券に該当するか否かを判別する手段と、その判別結果が「該当する」であった場合に対応する画像データに対して前述の如くにフィルタリングを施す手段と、このようにしてフィルタリングが施された画像データに対応する画像を出力する画像処理手段とを有する。
- 20

- 又、これらの各実施例において、前記フィルタリングするための
- 25 手段は、100線／インチ又は70線／インチのピーク周波数を有するバンドパスフィルタよりなることが望ましい。

次に前記本発明の第 1 1 面（アスペクト）の第 1 実施例の画像形成装置 1 4 0 0 0 について図 9 4 と共に更に詳細に説明する。

この画像形成装置 1 4 0 0 0 は、CCD カラー撮像素子（以下単

にCCDと称する) 14101を有する。このCCD14101は、例えば、赤フィルタによって覆われた4752個の画素に対応する要素が一次元配列されたR(赤)撮像部、緑フィルタによって覆われた4752個の画素に対応する要素が一次元配列されたB(緑)撮像部、青フィルタによって覆われた4752個の画素に対応する要素が一次元配列されたR(青)撮像部よりなり、それら3列の撮像部が互いに並行に並べて配置されている。

又、この画像形成装置14000は更に、このCCD14101の各R, G, Bの画像データ信号を夫々増幅する増幅器(以下単にAMPと称する)14103、このようにして増幅された、アナログ信号である各R, G, B画像データ信号を夫々各8ビットの多階調デジタルデータに変換するA/D変換機14103, この多階調デジタルデータの画像データに所定の画像処理を施してもって印刷用の画像データを生成する画像処理部(以下単にIPUと称する)14104, このように生成された印刷用に画像データを所謂ON/OFF変調(即ち、感光体に露光する際にはレーザダイオード(以下単にLDと称する)をONとし、露光させない場合にはOFFとする制御であり、又、パルス幅変調をして中間調印刷する場合にLDをONさせる時間を調節したりする制御)し、そのように変調された信号に従ってレーザビームを出力することによってって記録紙に対応する画像を印刷するLD14105を有する。

又、画像形成装置14000は更に、フィルタ14106を有する。このフィルタ14106は、CCD14101を介して入力された原稿画像の画像データに対し、その原稿画像上で所定の空間周波数を強調するようなフィルタリング処理を施す。このフィルタ14106の構成については図97, 98と共に後述する。

又、画像形成装置14000は更に、このようにして上記フィルタリング処理を受けた画像データから、その原稿画像上に存在する周期性を検出する判別手段14107を有する。この判別手段14

1 0 7は、このような目的のために、画像データに対して画素毎の処理をするにあたって、その原稿画像上でその処理しようとする画素（以下単に注目画素と称する）の周囲に存在する複数の画素（以下単に周囲画素と称する）の夫々に対応する画像データをサンプリングして格納するメモリ、そのように格納された画像データからその原稿画像上に存在する周期性を検出する比較回路等よりなる。又、この判別手段1 4 1 0 7は、このようにその原稿画像上に存在する周期性を検出することによってその原稿画像が紙幣或いは有価証券等の特殊な券に該当するか否かを判別する。

10 このような構成を有する画像形成装置1 4 0 0 0の動作を説明する。

CCD 1 4 1 0 1はその原稿画像から反射された反射光を受けて、画素毎に、又更にR, G, B各色毎に対応するアナログ電圧を出力する。又、これらのアナログ電圧はAMP 1 4 1 0 2によって増幅される。更にそのように増幅されたアナログ電圧信号としての画像データ信号はA/D変換機1 4 1 0 3によって夫々対応する8ビットの多階調デジタルデータに変換される。

更にこのように多階調デジタルデータに変換された画像データは、フィルタ1 4 1 0 6で前述の如くその原稿画像上で所定の空間周波数が強調されるようにフィルタリング処理が施される。次に判別手段1 4 1 0 7は、そのようにフィルタリング処理の施された画像データから、その原稿画像上に存在する周期性を検出する。

前記所定の空間周波数とは、この判別手段1 4 1 0 7を用いて最終的に判別しようとする、基準となる判別対象の紙幣等の特殊な券上に存在する、特にその線画模様特有な空間周波数（この場合はその線画模様上の濃度変化の頻度に該当する）に対応する。したがって仮にその原稿画像がその紙幣等の特殊な券に該当するのであれば、その特有な空間周波数を強調するような前記フィルタリング処理がその画像データに施されることによって、その画像データに

対して、その原稿画像上でその空間周波数に対応する周期性が強調されるような効果が及ぼされるはずである。このような周期性の強調によって、それによって得られた画像データからその周期性を検出することが容易となり、もってその得られた画像データを使用し

5 てなされるその判別動作が容易になされ得るようになる。

このような理由から、前述の如くの判別手段14107の動作によってその画像データからそのような周期性が検出されれば、その画像データはその紙幣等の特殊な券に該当するということができる。そのようにして判別手段14107によってなされた判定の結果たる判定信号はIPU14104に供給される。IPU14104はその判定信号を受け、その判定の結果が「その画像データが特殊な券に該当する」というものであればその画像データをLD14105には出力しない。又、その判定の結果が「その画像データは特殊な券に該当しない」というものであればその画像データをLD14

10 105に出力する。このようにして違法複写が未然に防止され得る。

尚、上記判別手段14107は、このように原稿画像上の周期性を検出するのに、CCD14101を介して入力されたR、G、B各色別の夫々の画像データに対して夫々独立にそのような判別動作を行ってもよいし、或いは、それらのR、G、Bの画像データを一旦合成し、そのような合成された画像データに対してそのような判別動作を行ってもよい。

15 20

又、このような判別動作において、その画像データから、その原稿画像上に存在する周期性を検出する方法は、次の通りである。その画像データ、これは例えば濃度データであり、この濃度データが有する濃度値の、その原稿画像上の位置の変化に依存する濃度変化の頻度或いはその周波数を求めるにあたって、その濃度値のピーク間距離、即ちピッチを求めるようにしても良いし、又、互いに隣接する複数の画素間の濃度値の差異から濃度勾配を求めるようにしてもよい。

25

次に、図 9 5 と共に、前記本発明の第 1 1 面（アスペクト）の第 2 実施例の画像形成装置 1 4 1 0 0 について説明する。

この実施例の画像形成装置 1 4 1 0 0 では、前述の如くのフィルタ 1 4 1 0 6 と I P U 1 4 1 0 7 とが互いに直列的に組み合わされて
5 一体となっている。この図 9 5 において、前記図 9 4 で述べた各ブロック要素と同様な機能を有するブロック要素には同じ符号を付し、その構成及びそれらに関わる動作の説明を省略する。そしてその前記本発明の第 1 1 面（アスペクト）の第 1 実施例の画像形成装置 1 4 0 0 0 の構成、動作と異なる部分について次に述べる。

10 A/D変換器 1 4 1 0 3 から出力された、原稿画像に対応する多階調デジタルデータとしての画像データはフィルタ 1 4 1 0 6 で前述の如くのフィルタリング処理が施される。そのようにしてフィルタリング処理が施されたことによって前述の如くの所定の空間周波数が強調された画像データが I P U 1 4 1 0 4 に供給される。

15 即ち、この画像形成装置 1 4 1 0 0 では、前記判別手段 1 4 1 0 7 によってなされた判別動作は実行しない。I P U 1 4 1 0 4 はそのようにその所定の空間周波数が強調された画像データを使用して印刷用画像データを生成し、更にそのように生成された印刷用データは L D 1 4 1 0 5 に供給されてい L D 1 4 1 0 5 によって前述の
20 如く記録紙に印刷される。

ここで、仮にその原稿画像がその基準となる判別対象の紙幣等の特殊な券に該当する場合にはその画像データにおいて前記フィルタリング処理によって前述の如く前記所定の空間周波数が強調される。そのようなその所定の空間周波数が強調された画像データを使用し
25 て形成された複写物としての画像は、前述の如くモアレ模様を有するものとなっている。このようなモアレ模様の存在によって、その複写物とその対応する特殊な券とは容易に見分けが付く。よってそのような複写物は例えば偽造紙幣としては使用し得ない。

他方、その原稿画像がその特殊な券に該当しないのであれば、

従ってその原稿画像には前述の紙幣等に特有のその所定の空間周波数は存在しないはずであり、よってその原稿画像上で存在しないその所定の空間周波数は強調されようがない。このようにして前記フィルタリング処理はその特殊な券に該当しない画像データに対しては何ら画像加工を及ぼさないはずである。従ってA/D変換器14103から出力された画像データは実質的にフィルタ14106を素通りしてIPU14104に供給され、前述の如く対応する印刷用データに変換されて更にそのデータを使用してLD14105によって対応する画像の印刷がなされる。この場合に得られた複写物の画像は前述の如くフィルタ14106による画像加工は施されていないはずであり、したがって正規の複写画像が得られているはずである。

又、その原稿画像が実際には紙幣等の特殊な券には該当しないのにも関わらずその特殊な券に特有な空間周波数に類似した空間周波数がその原稿画像上に存在する場合は考えられる。このような場合には、前述の如く前記フィルタリング処理によってその画像データにおいてその空間周波数は強調され、前述の如くの印刷動作によって最終的にそのようにその空間周波数が強調された画像データに対応した画像、即ちモアレが形成された画像が印刷される。しかるに、前述の如くモアレが形成された程度であればその印刷物、即ち複写物は全く使用不可能という訳でなく、ある程度の用途には充分使用可能であると考えられる。

次に、図96と共に、前記本発明の第11面（アスペクト）の第3実施例の画像形成装置14200について説明する。

この実施例の画像形成装置14200では、前述の如くのフィルタ14106がIPU14107の一部をなすようにIPU14107と組み合わされて一体となっている。この図96において、前記図94で述べた各ブロック要素と同様な機能を有するブロック要素には同じ符号を付し、その構成及びそれらに関わる動作の説明を

省略する。そしてその前記本発明の第 1 1 面（アスペクト）の第 1 実施例の画像形成装置 1 4 0 0 0 の構成、動作と異なる部分について次に述べる。

5 A/D変換器 1 4 1 0 3 から出力された、原稿画像に対応する多階調デジタルデータとしての画像データは判別手段 1 4 1 0 7 A 及び I P U 1 4 1 0 4 の夫々に供給される。この判別手段 1 4 1 0 7 A は本発明の複数の他の面（アスペクト）の各実施例の内の何れかよりなる構成であっても良いし、他の公知技術の例よりなる構成でもよい。

10 このような判別手段 1 4 1 0 7 A によってその原稿画像がその特殊な券に該当するか否かが判定され、その結果たる判定信号が I P U 1 4 1 0 4 に供給される。この判定信号が「その原稿画像は特殊な券に該当する」というものであった場合、A/D変換器 1 4 1 0 3 から I P U 1 4 1 0 4 に供給された画像データに対してフィルタ
15 1 4 1 0 6 による前述の如くのフィルタリング処理が施される。そしてそのようにしてフィルタリング処理が施されたことによって前述の如くの所定の空間周波数が強調された画像データが I P U 1 4 1 0 4 で I P U 1 4 1 0 4 本来の前述の処理がなされ、それによって対応する印刷用画像データが生成される。更にそのように生成さ
20 れた印刷用データは L D 1 4 1 0 5 に供給されてい L D 1 4 1 0 5 によって前述の如く記録紙に印刷される。

そのようなその所定の空間周波数が強調された画像データを使用して形成された複写物としての画像は、前述の如くモアレ模様を有するものとなっている。このようなモアレ模様の存在によって、
25 その複写物とその対応する特殊な券とは容易に見分けが付く。よってそのような複写物は例えば偽造紙幣としては使用し得ない。

他方、その判別手段 1 4 1 0 7 A でその原稿画像がその特殊な券に該当しないという結果が出れば、その結果を示す判定手段が判別手段 1 4 1 0 7 A から I P U 1 4 1 0 4 に供給され、その場合には

I P U 1 4 1 0 4 に A / D 変換器 1 4 1 0 3 から供給された画像データに対してはフィルタ 1 4 1 0 6 によりフィルタリング処理は施されず、I P U 1 4 1 0 4 で前述の如く対応する印刷用データに変換されて更にそのデータを使用して L D 1 4 1 0 5 によって対応する画像の印刷がなされる。この場合に得られた複写物の画像は前述の如くフィルタ 1 4 1 0 6 による画像加工は施されていないはずであり、したがって正規の複写画像が得られているはずである。

又、その原稿画像が実際には紙幣等の特殊な券には該当しないのにも関わらずその特殊な券に類似する場合は考えられる。このような場合には、判別手段 1 4 1 0 7 A が誤判定する可能性があり、その場合その誤判定による判定信号の供給によってフィルタ 1 4 1 0 6 による前述の如くのフィルタリング処理がその画像データに対して施され、前述の如く前記フィルタリング処理によってその画像データにおいてその空間周波数は強調され、前述の如くの印刷動作によって最終的にそのようにその空間周波数が強調された画像データに対応した画像、即ちモアレが形成された画像が印刷される。しかるに、前述の如くモアレが形成された程度であればその印刷物、即ち複写物は全く使用不可能という訳でなく、ある程度の用途には充分使用可能であると考えられる。

次に、上記本発明の第 1 1 面（アスペクト）の第 1 乃至 3 実施例に使用され得るフィルタ 1 4 1 0 6 の構成を、図 9 7、9 8 と共に説明する。

これらのフィルタは、夫々デジタルマトリックスであり、入力される画像データが 4 0 0 d p i（1 6 ドット／インチ）の画素密度を有するとした場合において、図 9 7 は 1 0 0 線／インチ（4 本／mm に該当する）に相当する空間周波数を持つ画像データがより強調されるような（振幅が大、即ち画像データにおいて濃度差が大となるような）処理をする 7 × 7 マトリックスバンドパスフィルタであり、図 9 8 は 7 0 線／インチ（2. 8 本／mm に該当する）に

相当する空間周波数を持つ画像データがより強調されるような（振幅が大、即ち画像データにおいて濃度差が大となるような）処理をする 7×7 マトリックスバンドパスフィルタである。

このようなバンドパスフィルタは、「リコーテクニカルレポート
5 NO. 13, MAY, 1985」の「画像処理におけるデジタル
フィルタ」という項に詳述されている。このようなバンドパス
フィルタは、画像データからある構造パターンを検出したり、例えば、
ある波高（例えば濃度値のピーク）の量を検出したりする場合に好
適なフィルタである。又、このようなバンドパスフィルタは、 $3 \times$
10 3 マトリックスローパスフィルタと 3×3 ハイパスフィルタとをく
みあわせることによって形成される。

又、このようなバンドパスフィルタによって強調され得る画像上
の空間周波数の値を増やすためには、そのバンドパスフィルタを構
成するそのような 3×3 マトリックスのフィルタの個数を増やす必
15 要があり、例えば 3×3 マトリックスのフィルタによるフィルタリ
ングを3回繰り返して施すことによって実質的に 7×7 マトリッ
クスフィルタによるフィルタリングを施したことと等価となる。この
ようにマトリックスの行数、列数を実質的に増すことによってその
マトリックスによって構成されるバンドパスフィルタによって強調
20 され得る画像上の空間周波数の値を増やすことができる。

このようなフィルタ14106により前記フィルタリング処理に
おいては、そのフィルタリング処理実施後に得られる注目画素に対
応する画像データは、その注目画素とそれに対する複数の周囲画素
の夫々に対応する画像データを使用して決定される。即ち、その画
25 像データの決定において、図97, 98に示される如くのマトリッ
クスとその注目画素とそれに対する複数の周囲画素によって構成さ
れるマトリックスとの積和演算を実行することによってその注目画
素に対応する前記フィルタリング実施後の画像データが得られる。

このように、本発明の第11面（アスペクト）によれば、比較的

簡易な構成で迅速な処理速度を有し且つ高精度な判別機能を有し、違法複写あるいはその違法複写によって得られた偽造紙幣等の違法使用の防止が効果的になされ得る画像形成装置が実現できる。又、その判別が万一誤判別であったとしても、それによる影響を最小限に抑制し得、よって記録紙の無駄及び作業時間の無駄を最小限に抑制し得るように画像形成装置を実現出来る。

〔第12面（アスペクト）の実施例〕

次に本発明の第12面（アスペクト）について説明致します。

一般的にこれまで述べてきた紙幣、有価証券等の特殊な券以外の一般の文書、図柄等の画像は前述の如くの平版あるいは網版を使用した印刷処方によって形成されている。このような網版、即ち網目スクリーンは一定のインタバル或いはピッチ或いは空間周波数を有する網目によって構成されている。したがってこのような構成を有する版によって印刷されることによって形成された画像の印刷部分はその一定の空間周波数を有すると言える。

これに対して前記特殊な券は前述の如く一般に凹版の使用によって印刷されているため、少なくとも印刷の過程における処理に起因した、網版印刷の場合に存在しているような一定の空間周波数を有することはない。

本発明の第12面（アスペクト）はこのような前記特殊な券以外の文書、図柄等に存在する筈の一定の空間周波数の検出によって、その一定の空間周波数が検出されなければ対応する原稿画像は前記特殊な券に該当する可能性は極めて低いと判断し得るという考えかたの基づいている。

より具体的には、本発明の第12面（アスペクト）では、その原稿画像において網点領域と判定された領域において、濃度変化の波のピーク間距離を計測し、そのピーク間距離が（所定の許容量の範囲内で）一定であるか否かを判定することによってその原稿画像が

紙幣等の特殊な券に該当するか否かを判別する。

この本発明の第12面（アスペクト）の一実施例の画像形成装置15000の概略構成を説明する。

この画像形成装置15000は、入力された画素毎の画像データを縦横 $n \times m$ （ n , m は夫々任意の自然数）の複数の画素分集めて領域化し、そのようにして得られた領域が所定の様相で濃度変化が繰り返されるように網点領域に該当するか否かを判定する網点領域判定手段（15105）と、そのようにして網点領域であると判定された領域におけるその濃度変化の空間周波数を求める空間周波数演算手段（15106）と、そのようにして求められた空間周波数
5
10
15
20
25
がその網点領域と判定された領域内を通して一定か否かを判定し、その判定結果が「一定」でない場合、その入力画像データは特殊な券に該当すると判定する判定手段（15107）とを有する。

又、上記特殊な券は、紙幣及び／又は有価証券であることが望ましい。

次にこの画像形成装置15000の構成を、図99と共に更に詳細に述べる。

図99を参照するに、この画像形成装置15000は、原稿画像を読み取るスキャナユニット15101と、そのようにして入力された画像データ（以後入力画像データと称する）に対して前述の如く
20
25
のシェーディング補正処理、 γ 補正処理、階調処理等を施す画像処理ユニット15102と、このように画像処理された入力画像データを記録紙に印刷するプリンタユニット15103と、画像処理ユニット15102から入力画像データを受け、その原稿画像が紙幣、有価証券等の特殊な券であるか否かを判定する特殊券判定ユニット15104とを有する。

特殊券判定ユニット15104は、入力画像データに対して前記網点領域判定手段として機能する網点領域判定部15105と、前記空間周波数演算手段として機能する空間周波数演算部15106

と、前記判定手段として機能する判定部 1 5 1 0 7 とよりなる。

図 1 0 0 と共に、前記特殊券判別ユニット 1 5 1 0 4 の動作を説明する。

まず、スキャナユニット 1 5 1 0 1 を介して入力された入力画像
5 データを受けて、S 1 5 2 0 1 で、網点領域判定部 1 5 1 0 5 がその
受けた入力画像データが網点領域か否か判定する。次にその判定
の結果網点領域に該当すると判定された入力画像データは、S 1 5
2 0 2 で、空間周波数演算部 1 5 1 0 6 は、そのようにして網点領
域と判定された隣接する複数の画素に対応する入力画像データを集
10 めて、それらを網点画素領域の画像データとし、そのように抽出さ
れた網点画素領域の画像データを使用して、その網点画素領域に対
して主走査方向に沿った濃度変化の波のピーク間距離を検出する。
更に S 1 5 2 0 3 で、空間周波数演算部 1 5 1 0 6 は、そのように
して検出された、例えば本実施例の場合 3 本の主走査ラインの夫々
15 のピーク間距離に関して、副走査方向に沿って統計をとる。

その後、S 1 5 2 0 4 で、判定部 1 5 1 0 6 はそのようにして求
められたピーク間距離の統計を参照してそれらのピーク間距離が、
その網点画素領域を通して一定か否かを判定する。このピーク間距
離が一定ということは空間周波数が一定ということと実質的に同じ
20 意味である。その判定結果が「一定」ということであれば、判定部
1 5 1 0 6 は、S 1 5 2 0 6 で、「その原稿画像は特殊な券に該当
しない」旨を示す非特殊券信号を出力する。その判定結果が「一
定」ということでなければ、判定部 1 5 1 0 6 は、S 1 5 2 0 5 で、
「その原稿画像は特殊な券に該当する」旨を示す特殊券信号を出力
25 する。

このように特殊券信号が出力された場合には、その原稿画像に対
するプリンタユニット 1 5 1 0 3 による印刷処理を停止させること
によって、紙幣、有価証券等の偽造防止がなされ得る。

次に図 1 0 1 と共に、前記網点領域判定部 1 5 1 0 5 の基本的な

動作を説明する。

5 先ず、S 1 5 3 0 1で、その画像データが対応する画素が、その原稿画像上の濃度変化の波の上又は下のピークに対応する画素（以下単にピーク画素と称する）か否かを判別する。このピーク画素か否かの判別は、図 1 0 2に示す如く前述の如くの注目画素 x とそれ
10 に対する前述の如くの複数の周囲画素 a, b, c, d との濃度値の比較によってなされる。即ち、この画素 x の濃度が他の画素 a, b, c, d の何れよりも高いかあるいは逆にこの画素の濃度が他の画素 a, b, c, d の何れよりも低い場合には、その画素 x はピーク画素であると判定する。

このようなピーク画素であるか否かの判定は、本実施例の場合入力画像データの内、R, G, B各色の画像データに対して夫々独立して行い、その3つの結果のANDをとり、即ち、R, G, B各色
15 に対する判定が全て真であるときに限りその画素をピーク画素と判定し、其以外の場合にはその画素はピーク画素でないと判定をくだす。

続いてこのようにしてS 1 5 3 0 1で夫々判定がなされた複数の画素の対して、S 1 5 3 0 2で、縦 n 個×横 m 個（例えば 3×3 ）の領域を構成する（ $n \times m$ ）個（この例の場合9個）の画素をま
20 めて1ブロックとするブロック化処理を施す。このようにして得られた複数のブロックの夫々に対して、各々のブロックがブロック全体で網点領域に該当するか否かを判定する。この各ブロック毎の網点領域か否かの判定は、そのブロック内に一画素以上ピーク画素が存在する場合そのブロックは網点領域に該当すると判定する。

25 更に、そのようなブロック毎の判定結果において、本来更に広い範囲で見れば、即ち、そのブロックを含めたそのの周囲のある程度の範囲ブロックの集合を全体的に見れば網点領域に属すると判定され得るにも関わらずそのブロックのみ見た場合に網点領域に該当しないと判定される場合が考えられる。

このようにして本来網点領域に含められるべきであるにもかかわらずそうでないと判定されたブロックに対するその判定を補正するために、次にS 1 5 3 0 4で、網点領域判定部1 5 1 0 5はブロック補正処理を実行する。このブロック補正処理とは次のような動作である。例えば、図1 0 3に示す例において、この図では、縦2個×横4個の計8個の、前述の如くブロック化処理にて形成されたブロックを示す。これらの内、ここで必要に応じてそのブロック補正処理を施そうという対象のブロックはブロックGである。このA乃至Hの8個のブロックの内、少なくとも一つのピーク画素を有するブロックが所定個数（しきい値個数）以上含まれる場合にそねブロックGを網点領域に該当するとして補正する。即ち、たとえS 1 5 3 0 3の判定において「網点領域には該当しない」という結果が与えられた場合であってもこのブロック補正処理においてその結果が翻され、もって「網点領域に該当する」という結果が与えられる。

次に、S 1 5 3 0 5で、網点領域判定部1 5 1 0 5は、領域拡張処理を実行する。この領域拡張処理とは、例えば、次の如くに実行される。図1 0 4は、縦3個×横4個の計12個の前記の如くS 1 5 3 0 3で形成されたブロックを示す。これらの内、ここで必要に応じてその領域拡張処理を施そうという対象のブロックはブロックAである。この12個のブロックの内、少なくとも一つの、図1 0 1のフローチャートにおいてこのS 1 5 3 0 5より前の過程で網点領域に該当すると判定されたブロックが存在する場合には、例えばそのブロックAがそのようにそれまでに網点領域と判定されたブロックでなくとも、そのブロックAを網点領域に属すると判定する。このような領域拡張処理によって網点領域に属する複数のブロックが集められて、もって更に大きい網点領域のブロックが形成される。

このようにして形成された網点領域のブロックに対して、前述のり如く空間周波数演算部1 5 1 0 6によって図1 0 0のS 1 5 2 0

2が実行される。

図105と共に、このS15202の主走査方向ピーク間距離検出動作を説明する。

図105において、変数 D_i は例えば画素毎の入力画像データの濃度値を示し、変数Cは符号計数カウンタの計数値を示し、 S_i は後述する差分値を示す。

5 5
10 10
15 15
20 20

まず、S15701でカウンタの値Cを0にリセットする。次にS15702で、互いに隣接し、その原稿画像上でその順序で並んでいる3個の画素の夫々の濃度値 D_i 、 D_{i+1} 、 D_{i+2} に対して、夫々隣接する画素間で濃度値の差 $S_i = (D_{i+1} - D_i)$ 、及び $S_{i+1} = (D_{i+2} - D_{i+1})$ を夫々求める。次にS15703で、 S_i 及び S_{i+1} の夫々の符号が同一か異なるかを判断する。そしてこの判断の結果、夫々の符号が異なるという結果であれば、即ち、その原稿画像上の濃度変化の波の傾きが変化したということである。即ち、上り坂から下り坂への変化又は下り坂から上り坂への変化があったということであり、このことは、換言すれば、その部分はその濃度変化の波のピークに対応すると言える。

ここで、上記 S_i の符号が「正」であるということはその濃度変化の波の傾きが「正」ということであり、逆に S_i の符号が「負」であれば濃度変化の傾きも「負」ということである。

そして、S15703の結果がYES、即ち、 S_i 及び S_{i+1} の符号が変化しない場合、よって未だその濃度変化のピークに到っていない状態であるからS15704でCの値を1ずつインクリメントして行く。そして同時にS15704でiの値もひとつずつインクリメントされる。このようにiの値が1ずつインクリメントされる毎にS15702及びS15703において濃度値 D_i 、 D_{i+1} 、 D_{i+2} が夫々対応する画素が一つずつ次の画素にずれてゆく。よってそのようにしてインクリメントされるCの値はその間にその濃度値が参照される画素の個数に対応する。

そのようにしてその濃度の波の傾きが変化する迄Cの値はインクリメントされ、よってその間の画素の個数が積算される。

5 そしてS15703の結果がNOS、即ち、 S_i 及び S_{i+1} の符号が変化した場合、よってそこで濃度変化のピークに達した状態であるからS15705でこのようにして値Cとして積算されて来た画素の個数の値をピーク間距離とする。

 そして、その後再びS15701でCの値が0にリセットされ、前記と同様にしてその濃度変化の波のピーク間に存在する画素の個数の積算が開始される。

10 このようにしてピーク間距離を計算する場合、この図105に示す処理において最初に得られるCの値はその「特殊な券であるか否か」の判別の対象からははずされるべきである。なぜなら、S15701で最初にCが0リセットされた場合が丁度ピーク画素の位置に対応するか否か不明であるからである。

15 なお、本発明の実施例は上記各実施例に限定される必要は無い。本発明の請求の範囲に記載の範囲及びその思想の範囲にある限り、様々な本発明の応用、変更が可能であり、それらは全て本発明の範囲に含まれる。

20

25

請求の範囲

1. 原稿画像に関するデータの入力に応じて該原稿画像が、所定の基準画像に該当するか否かを判別する原稿判別装置であって；
- 5 該原稿画像の周囲部分の形状を使用して該判別を行うことを特徴とする。

2. 請求の範囲第 1 記載の原稿判別装置であって；
該原稿画像は印刷によって所定の表現がなされた印刷部と印刷による表現がなされていない背景部とよりなり、該原稿画像の周囲部分の形状は、該背景部の内の特に該原稿画像の周囲部に存在する背景部の形状であることを特徴とする。
- 10

3. 請求の範囲第 1 記載の原稿判別装置であって；
- 15 該原稿画像はその周囲部分に所定の形状を有する外枠部を有し；
該判別は該外枠部の幅を測定した結果を使用してなされることを特徴とする。

4. 請求の範囲第 3 記載の原稿判別装置であって；
- 20 該外枠部の幅は、実質的に該原稿画像のアウトラインに直交する方向に関する幅であることを特徴とする。

5. 請求の範囲第 3 記載の原稿判別装置であって；
該原稿画像は印刷によって所定の表現がなされた印刷部と印刷による表現がなされていない背景部とよりなり、該外枠部は該背景部の少なくとも一部分よりなることを特徴とする。
- 25

6. 請求の範囲第 3 記載の原稿判別装置であって；
該判定は、該原稿画像においてそのアウトラインからその内側方

向に所定幅を有する基準外枠領域を画成し、該基準外枠領域と該外枠部とが互いに重複する面積を使用することを特徴とする。

7. 請求の範囲第1記載の原稿判別装置であって；

5 該基準画像は紙幣及び／又は有価証券に該当する。

8. 原稿画像に関するデータの入力に応じて該原稿画像が所定の基準画像に該当するか否かを判別する原稿判別装置であって；

該原稿画像が、各々が該所定の基準画像に対応する副原稿画像を
10 複数個組み合わせたものよりなる場合、該所定の基準画像の所定部分の濃度に関する基準部分的濃度情報を使用して該原稿画像を該副原稿画像に分離し、該分離された夫々の副原稿画像を該所定の基準画像と比較することによって該原稿画像が該所定の基準画像に該当するか否かを判別することを特徴とする。

15

9. 請求の範囲第8項の原稿判別装置であって；

該基準周囲データを使用して該基準部分的濃度情報に該当する夫々の副原稿画像の所定部分の濃度に関する原稿部分的濃度データを検出することによって該原稿画像の分離を実行し、更に該検出された原稿部分的濃度データが検出された位置を利用して各々の副原稿画像の位置を検出し、もって各々の副原稿画像と該基準画像との比較を実行することを特徴とする。

10. 原稿画像に関するデータの入力に応じて該原稿画像が所定の
25 基準画像に該当するか否かを判別する原稿判別装置であって；

該判別は、該基準画像の内の一部分の部分画像及びその部分画像の周囲の周囲画像を使用して実行することを特徴とする。

11. 請求の範囲第10項に記載の原稿判別装置であって；

該原稿画像は、所定の紙幣及び／又は有価証券であることを特徴とする。

1 2. 請求の範囲第 1 0 項に記載の原稿判別装置であって；

5 該部分画像は印章であり、該判別は、該印章の色及び形状を使用して実行することを特徴とする。

1 3. 請求の範囲第 1 0 項に記載の原稿判別装置であって；

10 該周囲画像を使用した判別は、該周囲画像が絵柄に該当するか否かの決定によってなされることを特徴とする。

1 4. 原稿画像に関するデータの入力に応じて該原稿画像が所定の基準画像に該当するか否かを判別する原稿判別装置であって；

15 該判別は、該原稿画像に関する各画素毎の画素データの内、複数の画素に関する原稿画素データを該原稿画像上の所定間隔毎にサンプリングし、該サンプリングされた複数の画素の原稿画素データとこれに対応する該基準画像に関する基準画素情報とを比較することによってなされることを特徴とする。

20 1 5. 請求の範囲第 1 4 項に記載の原稿判別装置であって；

複数の該基準画像を有し、該判別は、該サンプリングされた原稿画素データと該複数の基準画像情報との比較を並列的に実行することを特徴とする。

25 1 6. 請求の範囲第 1 4 項に記載の原稿判別装置であって；

該判別は、該サンプリングされた原稿画素データと該基準画素情報との比較によって該サンプリング原稿画素データが対応する複数の画素の内、対応する原稿画素データが所定の程度以上該基準画素情報と類似する画素の数量を計数することによってなされることを

特徴とする。

17. 請求の範囲第14項に記載の原稿判別装置であって；

5 該原稿画素データと該基準画素情報との比較は、画素データ中の色に関する要素を使用してなされることを特徴とする。

18. 請求の範囲第14項に記載の原稿判別装置であって；

該基準画像は所定の紙幣及び／又は有価証券であることを特徴とする。

10

19. 請求の範囲第14項に記載の原稿判別装置を内蔵した画像形成装置。

20. 原稿画像に関するデータの入力に応じて該原稿画像が所定の
15 基準画像に該当するか否かを判別する原稿判別装置であって；

該判別は、該原稿画像の背景部分に関する原稿背景画像データと該基準画像の背景部分に関する基準背景画像情報との比較によってなされることを特徴とする。

20 21. 請求の範囲第20項に記載の原稿判別装置であって；

複数個の該基準画像を有し、該判別は、該原稿背景画像データと該複数個の基準画像の夫々の背景部分に対応する複数個の基準背景画像情報との比較を並列的に実行することを特徴とする。

25 22. 請求の範囲第20項に記載の原稿判別装置であって；

該判別は、画素毎に該原稿画像の背景部分の原稿背景画像データを求め、該求められた画素毎の原稿背景画像データの内、対応する原稿背景画像データが該基準背景画像情報に所定の範囲で類似する画素数を計数し、該計数された類似原稿背景画素数と該基準画像内

に存在する背景部分の基準背景画素数とを比較することによってなされることを特徴とする。

23. 請求の範囲第20項に記載の原稿判別装置であって；

5 該原稿背景画像データと該基準背景画像情報との比較は、画像データ中の色に関する要素を使用してなされることを特徴とする。

24. 請求の範囲第20項に記載の原稿判別装置であって；

10 該判別は、更に、該原稿画像における背景部分に対応する原稿背景画素の内該原稿画像内において連続する画素数を計数して原稿継続背景画素数を求め、該基準画像における対応する基準継続背景画素と比較することによってなされることを特徴とする。

25. 請求の範囲第20項に記載の原稿判別装置を内蔵した画像形成装置。

15

26. 原稿画像に関するデータの入力に応じて該原稿画像が所定の基準画像に該当するか否かを判別する原稿判別装置であって；

20 該判別は、該原稿画像の内の所定領域の画像に関するデータから該基準画像に関する特定色又は特定色相に対応するデータを計数することによってなされることを特徴とする。

27. 請求の範囲第25項に記載の原稿判別装置であって；

25 該判別は、複数種類の該基準画像に関する該特定色又は特定色相を使用してなされることを特徴とする。

28. 請求の範囲第27項に記載の原稿判別装置であって；

該複数種類の該基準画像に関する特定色又は特定色相は、該基準画像の背景部分に該当する色又は色相及びそれ以外の特定色又は特

定色相よりなることを特徴とする。

29. 請求の範囲第25項に記載の原稿判別装置を内蔵した画像形成装置。

5

30. 原稿画像に関するデータの入力に応じて該原稿画像が所定の基準画像に該当するか否かを判別する原稿判別装置であって；

該判別は、該原稿画像の内の複数の所定の領域に関して夫々行い、該複数の所定の領域に関してなされた複数の判別結果の内の少なくとも一つの第1の判別結果が該原稿画像が該基準画像に該当するという結果であった場合、該第1の判別結果とそれ以外の他の判別結果とに従って最終的な判別を行うことを特徴とする。

10

31. 原稿画像に関するデータの入力に応じて該原稿画像が所定の基準画像に該当するか否かを判別する原稿判別装置であって；

15

該判別は、該基準画像に関する各色毎の画像情報と該原稿画像に関する各色毎の画像データとを比較することによってなされることを特徴とする。

32. 原稿画像に関するデータの入力に応じて該原稿画像が所定の基準画像に該当するか否かを判別する原稿判別装置であって；

20

該判別は、該原稿画像に含まれる線の幅及び所定の幅の線の本数の検出によってなされることを特徴とする。

33. 請求の範囲第32項に記載の原稿判別装置を内蔵した画像形成装置。

25

34. 原稿画像に関するデータの入力に応じて該原稿画像が所定の基準画像に該当するか否かを判別する原稿判別装置であって；

該判別は、該原稿画像に含まれる複数の線の間の間隔の検出によってなされることを特徴とする。

35. 請求の範囲第34項に記載の原稿判別装置を内蔵した画像形成装置。

36. 原稿画像に関するデータの入力に応じて該原稿画像が所定の基準画像に該当するか否かを判別する原稿判別装置であって；

該判別は、該原稿画像に関するデータから該原稿画像中の所定の特定色相を有する特定色相領域における特定色相を有する画素による画像形状と該基準画像中の対応する特定色相領域における特定色相画素による画像形状とを比較する形状比較と、該原稿画像中の該特定色相領域の色相データと該基準画像中の対応する該特定色相領域の色相データとを比較する色相比較とより実行されることを特徴とする。

37. 請求の範囲第36項の原稿判別装置であって；

該色相比較は、該原稿画像の該特定色相領域に関するデータ中にある所定の複数種類の色相の夫々に該当する複数の画素個数間の比率と該基準画像の該特定色相領域に関する情報中にある対応する所定の複数種類の色相の夫々に該当する複数の画素個数間の比率とも比較であることを特徴とする。

38. 請求の範囲第36項に記載の原稿判別装置を内蔵した画像形成装置。

39. 原稿画像に関するデータの入力に応じて該原稿画像が所定の基準画像に該当するか否かを判別する原稿判別装置であって；

該判別は、該原稿画像の内の所定部分の外周形状を該基準画像の

対応する所定部分の外周形状と比較する所定分外周形状比較と、該原稿画像の所定部分の外周部分においてその所定部分を構成する複数の線が一点で交わる連結点に関するデータと該基準画像の該対応する所定部分の外周部分においてその所定部分を構成する複数の線が一点で交わる点に交わる連結点の情報とを比較する連結点比較とより実行されることを特徴とする。

4 0. 請求の範囲第 3 9 項に記載の原稿判別装置であって；
該所定部分は印章部であることを特徴とする。

10

4 1. 請求の範囲第 3 9 項に記載の原稿判別装置であって；
該連結点比較は該連結点において交わる線の本数の比較よりなることを特徴とする。

4 2. 請求の範囲第 3 9 項に記載の原稿判別装置であって；
該連結点比較は、複数の該連結点間の距離の比較よりなることを特徴とする。

4 3. 請求の範囲第 3 9 項に記載の原稿判別装置であって；
該連結点比較は、複数の該連結点間の中点を通る法線上にある特定色相を有する画素数の比較よりなることを特徴とする。

4 4. 請求の範囲第 3 9 項に記載の原稿判別装置を内蔵した画像形成装置。

25

4 5. 原稿画像に関するデータの入力に応じて該原稿画像が所定の基準画像に該当するか否かを判別する原稿判別装置であって；
該判別は、該原稿画像中の文字或いは図柄の配置が所定のレイアウトであるか否かの判断よりなることを特徴とする。

46. 請求の範囲第45項に記載の原稿判別装置を内蔵した画像形成装置。

5 47. 原稿画像に関するデータの入力に応じて該原稿画像が所定の基準画像に該当するか否かを判別する原稿判別装置であって；

該判別は、該原稿画像中で文字領域と図柄領域との配置状態を対応する該基準画像中の基準配置状態との比較よりなることを特徴とする。

10

48. 請求の範囲第47項に記載の原稿判別装置を内蔵した画像形成装置。

15 49. 複数の色成分より形成されるカラー原稿画像に関する各色成分毎の画像データを各色並列に、或いは各色毎の画像データを順次入力可能な画像処理装置であって；

該原稿画像に関するデータの入力に応じて該原稿画像が、所定の基準画像に該当するか否かを判別する原稿判別装置を有し；

20 該原稿判別装置における該判別は、該入力された画像データから該原稿画像の背景部分に該当するデータをビットマップとして展開し、該原稿画像の背景部分のビットマップデータと該基準画像の対応するビットマップとの比較によることを特徴とする。

50. 請求の範囲第49に記載の画像処理装置であって；

25 該原稿画像データの該画像処理装置への入力は、該画像処理装置がその内部に有する内部スキャナ、該画像処理装置がその外部に有する外部スキャナ、及びその他の外部機器の内の少なくとも何れか一つの手段によるものとされ；

該画像処理装置によって所望の画像処理が施された画像データは、

該画像処理装置がその内部に有する内部プリンタ、該画像処理装置がその外部に有する外部プリンタ、及びその他の外部機器の内の少なくとも何れか一つを介して出力されることを特徴とする。

- 5 5 1. 原稿画像の画像データがネットワーク通信手段を介して入力され、或いは該原稿画像の画像データは磁気、光及び光磁気記録媒体の内の何れか一つの記録媒体を介して入力され、該原稿画像の画像データの入力に応じて該原稿画像が、所定の基準画像に該当するか否かを判別する原稿判別装置を有する画像処理装置。

10

5 2. 原稿画像に関するデータの入力に応じて該原稿画像が、所定の基準画像に該当するか否かを判別する原稿判別装置を有し；

- 15 所望の処理が施された該原稿画像の画像データがネットワーク通信手段を介して出力され、或いは該原稿画像の画像データは磁気、光及び光磁気記録媒体の内の何れか一種類の記録媒体を介して出力されることを特徴とする。

- 20 5 3. 原稿画像に関するデータの入力に応じて該原稿画像が、所定の基準画像に該当するか否かを判別する原稿判別装置を有する複写機であって；

単色複写モード及びフルカラー複写モードの2種類の複写モードの内から所望の複写モードを選択し得、該複写モードの相違に応じて該判別動作内容を変化させ得ることを特徴とする。

- 25 5 4. 請求の範囲第5 3項に記載の複写機であって；

該判別動作内容の変化は、該単色複写モードが選択された場合に該判別動作を実行しないことを特徴とする。

- 5 5. 請求の範囲第5 3項に記載の複写機であって；

該判別動作内容の変化は、該単色複写モードが選択された場合に該判別動作における判別精度を低くすることを特徴とする。

- 5 6. 原稿画像に関するデータの入力に応じて該原稿画像が、所定の基準画像に該当するか否かを判別する原稿判別装置を内蔵した複写機であって；

該原稿画像のサイズを変更する変倍処理を施した上で複写することが可能な変倍複写モードを有し、該変倍複写モードが適用された場合に該判別動作内容を変化させ得ることを特徴とする。

10

- 5 7. 請求の範囲第 5 6 項に記載の複写機であって；

該判別動作内容の変化は、該変倍複写モードが選択された場合に該判別動作を実行しないことを特徴とする。

- 15 5 8. 請求の範囲第 5 6 項に記載の複写機であって；

該判別動作内容の変化は、該変倍複写モードが選択された場合に該判別動作における判別精度を低くすることを特徴とする。

- 20 5 9. 原稿画像に関するデータの入力に応じて該原稿画像が、所定の基準画像に該当するか否かを判別する原稿判別装置を有する複写機であって；

該原稿画像の複写動作時に該原稿画像よりなる用紙を自動的に搬送する自動原稿搬送モードを有し、該自動原稿搬送モードが選択された場合には該判別動作内容を変化させ得ることを特徴とする。

25

- 6 0. 請求の範囲第 5 9 項に記載の複写機であって；

該判別動作内容の変化は、該自動原稿搬送モードが選択された場合に該判別動作を実行しないことを特徴とする。

6 1. 請求の範囲第 5 9 項に記載の複写機であって；

該判別動作内容の変化は、該自動原稿搬送モードが選択された場合に該判別動作における判別精度を低くすることを特徴とする。

5 6 2. 原稿画像に関するデータの入力に応じて該原稿画像が、所定の基準画像に該当するか否かを判別する原稿判別装置を有する複写機であって；

10 記録紙の表面及び裏面の両面の夫々の上に二つの画像を実現する機能を有し、該記録紙の両面の内、該記録紙の裏面に画像を実現する複写動作がなされる際に該判別動作内容を変化させ得ることを特徴とする。

6 3. 請求の範囲第 6 2 項に記載の複写機であって；

15 該判別動作内容の変化は、該記録紙の裏面に画像を実現する複写動作がなされる際に該判別動作を実行しないことを特徴とする。

6 4. 請求の範囲第 6 2 項に記載の複写機であって；

20 該判別動作内容の変化は、該記録紙の裏面に画像を実現する複写動作がなされる際に該判別動作における判別精度を低くすることを特徴とする。

6 5. 原稿画像に関するデータの入力に応じて該原稿画像が、所定の基準画像に該当するか否かを判別する原稿判別装置を有する複写機であって；

25 該原稿画像に関するデータに対応する画像を記録紙の一面上に実現する際に該記録紙の他面上に既にある画像が実現されていることが検知された場合には該判別動作内容を変化させ得ることを特徴とする。

66. 請求の範囲第65項に記載の複写機であって；

該判別動作内容の変化は、該記録紙の他面上に既にある画像が実現されていることが検知された場合に該判別動作を実行することを特徴とする。

5

67. 請求の範囲第65項に記載の複写機であって；

該判別動作内容の変化は、該記録紙の他面上に既にある画像が実現されていることが検知された場合には該判別動作における判別精度を高くすることを特徴とする。

10

68. 原稿画像に関するデータの入力に応じて該原稿画像が、所定の基準画像に該当するか否かを判別する原稿判別装置を有する複写機であって；

違法複写がなされるのに適する複写状況である場合に該判別動作内容を変化させ得ることを特徴とする。

15

69. 請求の範囲第68項に記載の複写機であって；

該判別動作内容の変化は、違法複写がなされるのに適さない複写状況にある場合には該判別動作における判別精度を実行しないことを特徴とする。

20

70. 請求の範囲第68項に記載の複写機であって；

該判別動作内容の変化は、違法複写がなされるのに適さない複写状況にある場合には該判別動作における判別精度を低くすることを特徴とする。

25

71. 原稿画像に関するデータの入力に応じて該原稿画像が、所定の基準画像に該当するか否かを判別する原稿判別装置であって；

該判別は、該原稿画像に関するデータに対し該原稿画像上で所定

の空間周波数を強調するような処理を施し、該処理が施された該原稿画像に関するデータが対応する画像上に存在する周期性の検出によってなされることを特徴とする。

5 72. 請求の範囲第71項に記載の原稿判別装置を有する画像形成装置。

73. 請求の範囲第71項に記載の原稿判別装置であって；

前記原稿画像に関するデータとは、多値デジタルデータである
10 ことを特徴とする。

74. 請求の範囲第71項に記載の原稿判別装置を有する画像形成装置。

15 75. 原稿画像に関するデータに対し該原稿画像上で所定の空間周波数を強調する処理を施し、該処理が施された該原稿画像に関するデータに対応する画像を出力することを特徴とする画像形成装置。

76. 原稿画像に関するデータの入力に応じて該原稿画像が、所定の
20 の基準画像に該当するか否かを判別する原稿判別装置を有する画像形成装置であって；

該原稿判別装置の機能によって該原稿画像に関するデータが該基準画像に該当すると判別された場合に該原稿画像に関するデータに対して該原稿画像上で所定の空間周波数を強調する処理を施し、該
25 処理が施された該原稿画像に関するデータに対応する画像を出力することを特徴とする。

77. 請求の範囲第71項に記載の原稿判別装置であって；

該原稿画像に関するデータに対して原稿画像上で所定の空間周波

数を強調するような処理は、原稿画像上で100線/インチ又は70線/インチの空間周波数を強調し得るバンドパスフィルタを使用した処理であることを特徴とする。

- 5 78. 原稿画像に関するデータの入力に応じて該原稿画像が、所定の基準画像に該当するか否かを判別する原稿判別装置であって；

該判別は、該原稿画像に関するデータに対し該原稿画像上の濃度変化の周期性の検出によってなされることを特徴とする。

- 10 79. 原稿画像に関するデータの入力に応じて該原稿画像が、所定の基準画像に該当するか否かを判別する原稿判別装置であって；

該判別は、該原稿画像中から空間周波数が一定な領域を検出することによることを特徴とする。

- 15 80. 請求の範囲第79項に記載の原稿画像判別装置を有する複写機。

81. 原稿画像に関するデータの入力に応じて該原稿画像が、所定の基準画像に該当するか否かを判別する原稿判別装置であって；

- 20 該判別は、該原稿画像中からその濃度変化が所定の様相で繰り返されるような繰り返し濃度変化領域を抽出し、該抽出された繰り返し濃度変化領域における濃度変化の空間周波数を検出することによることを特徴とする。

- 25 82. 原稿画像に関するデータの入力に応じて該原稿画像が、所定の基準画像に該当するか否かを判別する原稿判別装置であって；

該原稿画像において網点領域と判定された領域において、該データにおいて該原稿画像上のピーク間距離を計測し、該計測されたピーク間距離が、所定の許容量の範囲内で、一定であるか否かを判

定する。

5

10

15

20

25

FIG. 1

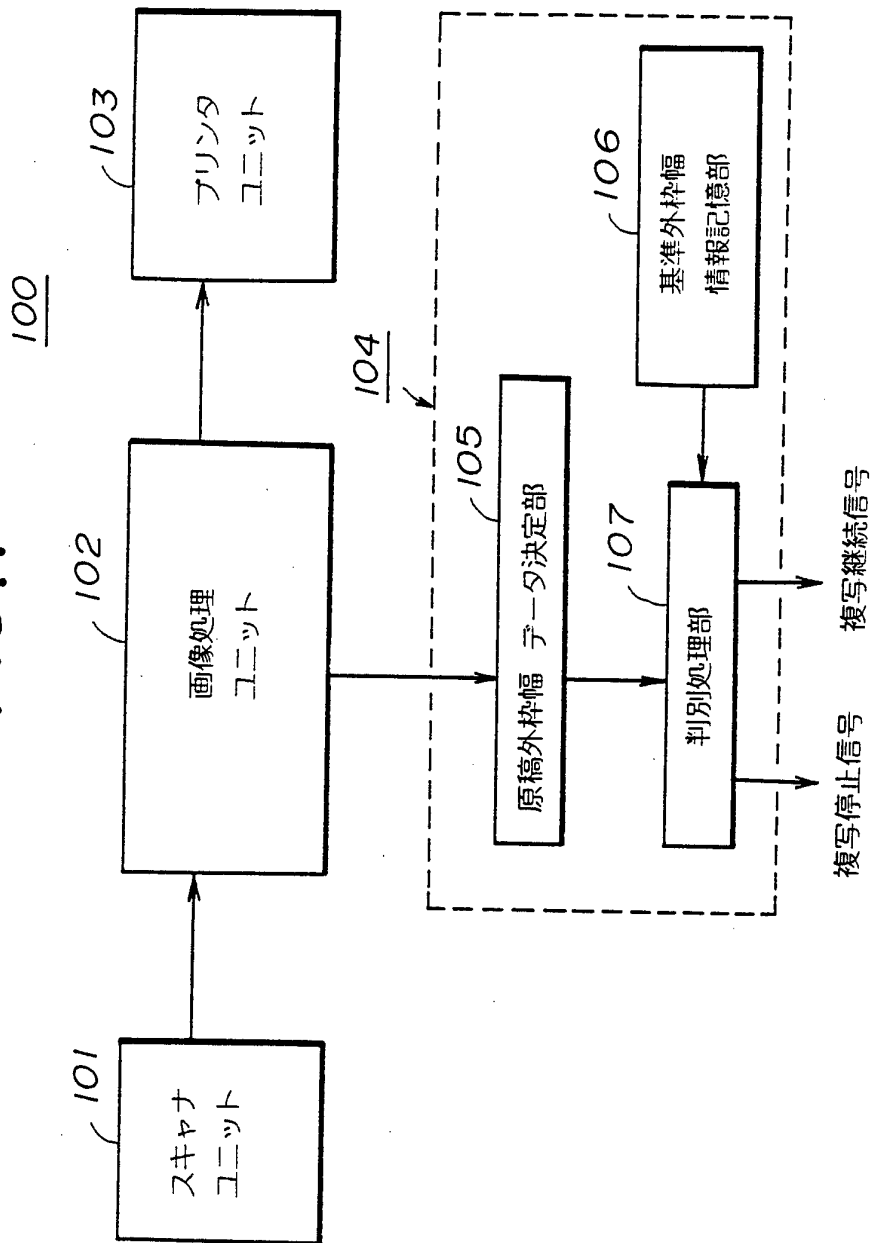


FIG. 2

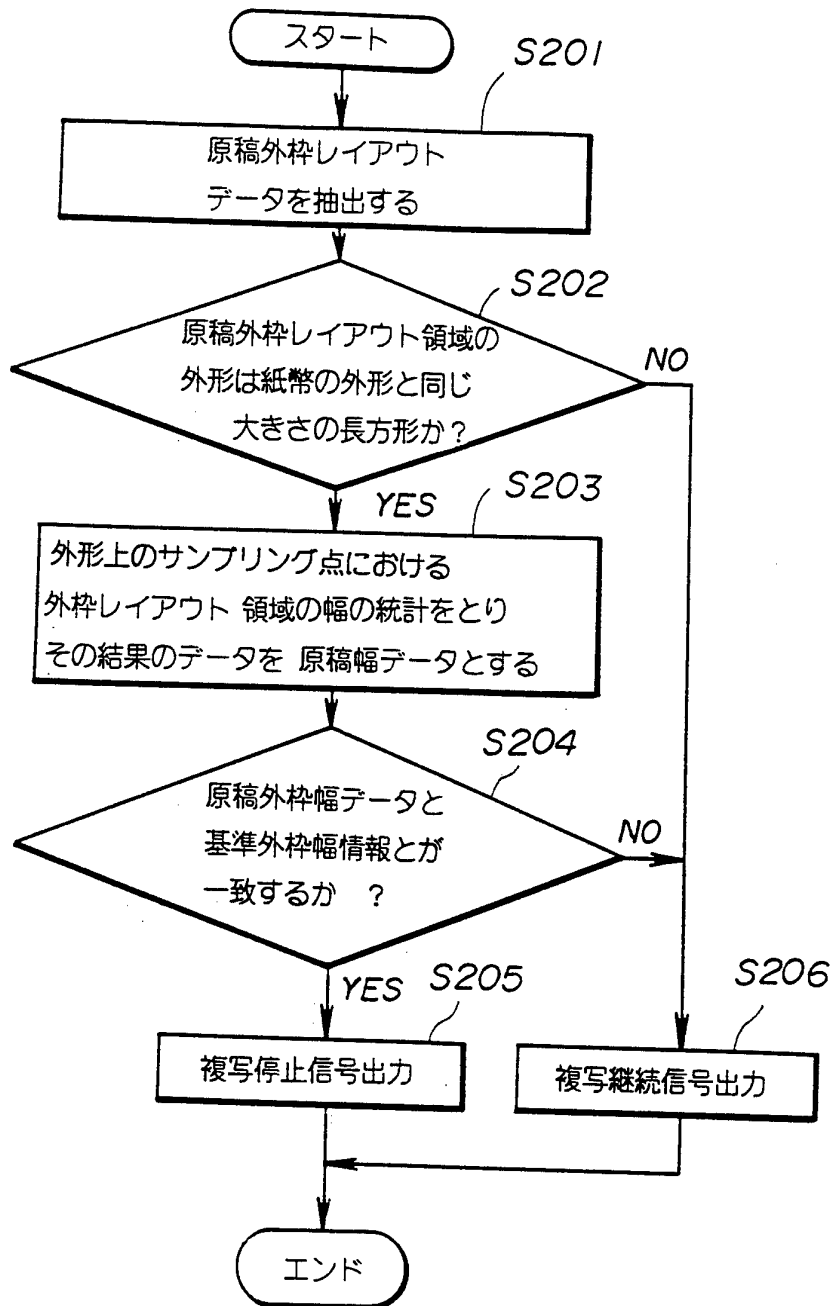


FIG. 3

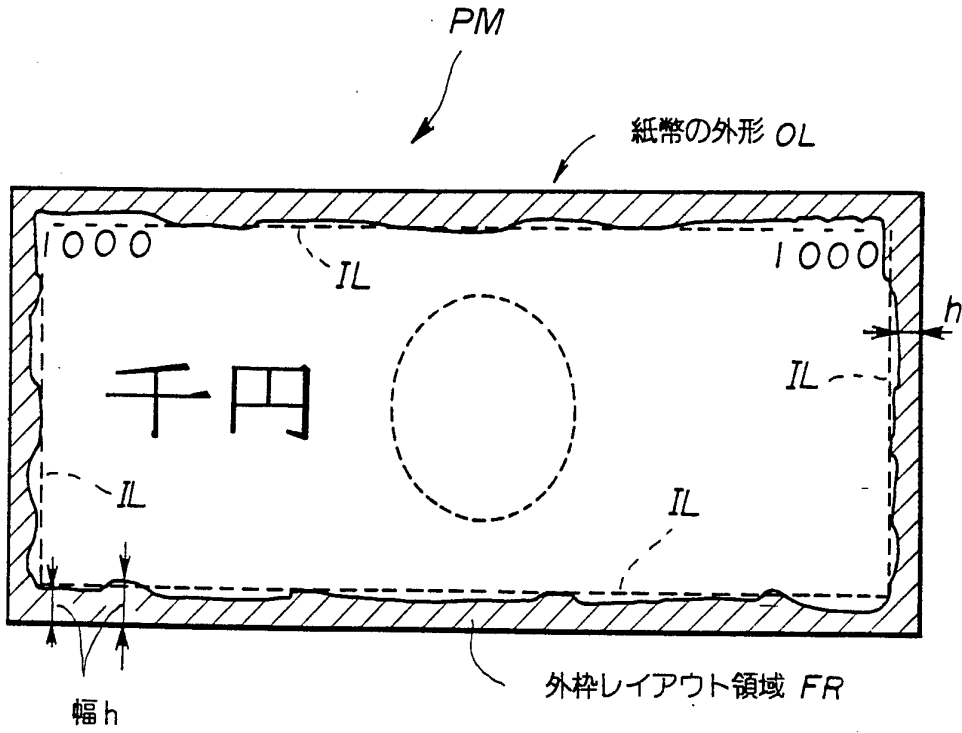


FIG. 4

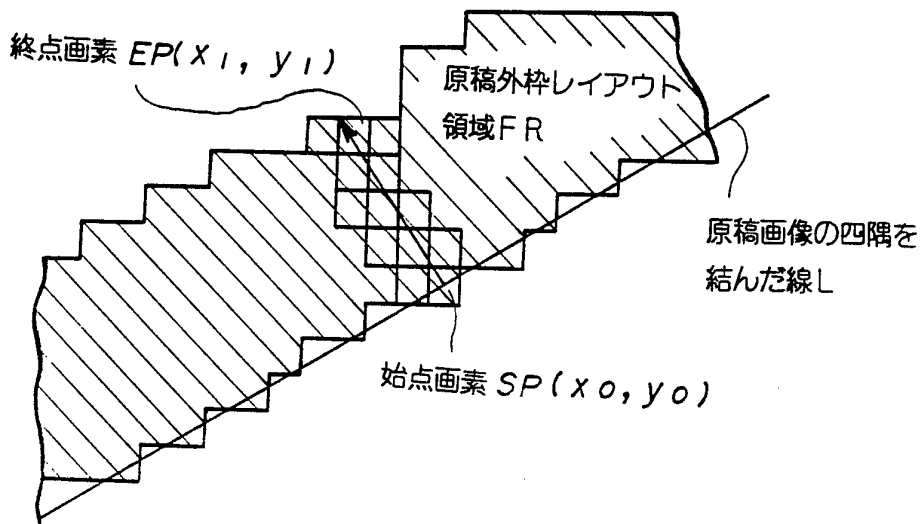


FIG. 5

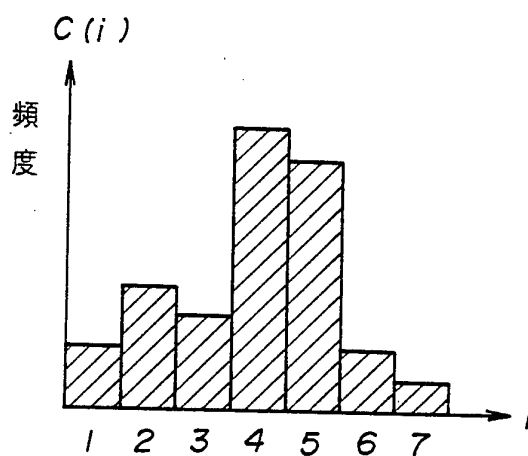


FIG. 6

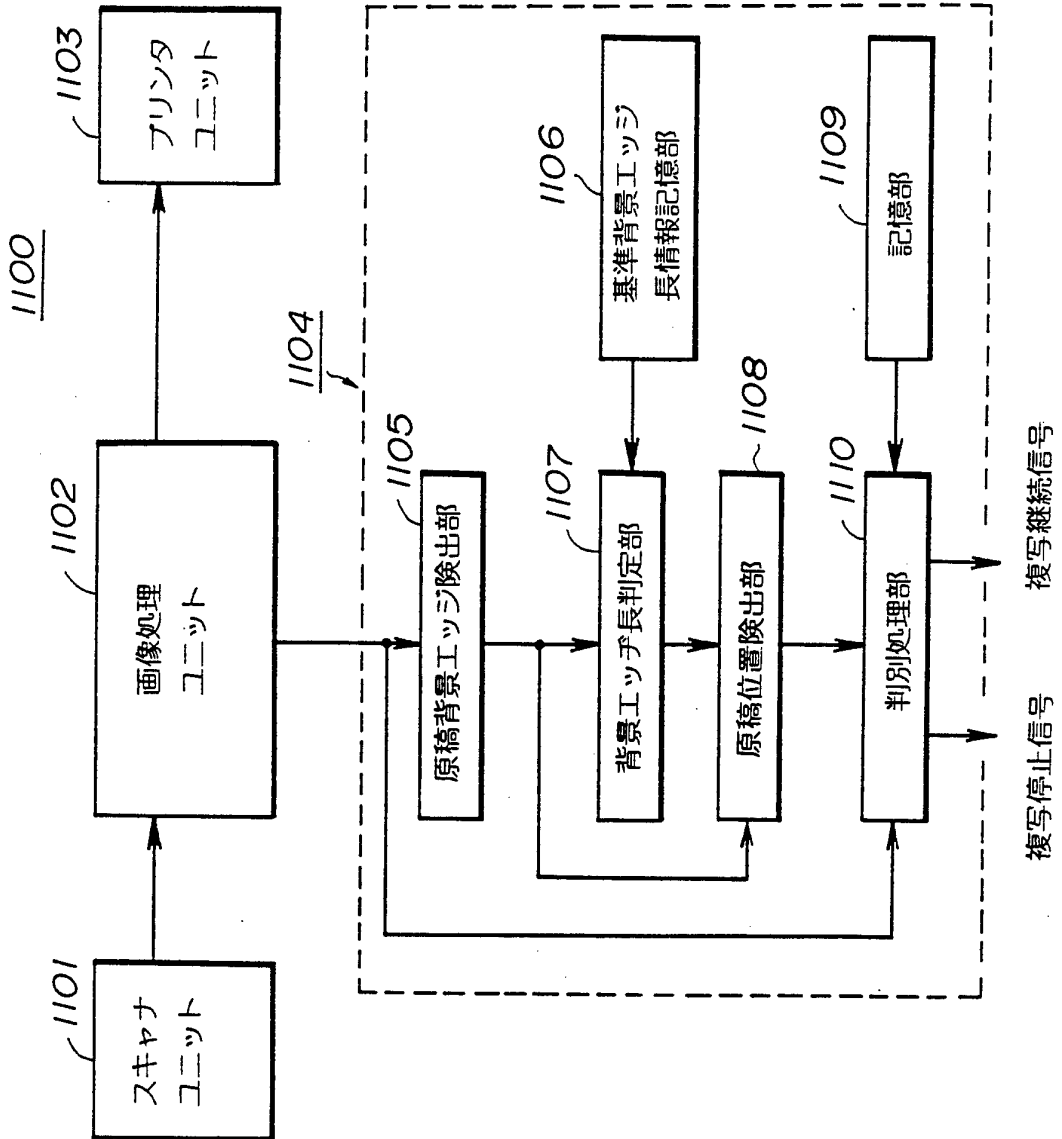


FIG. 7

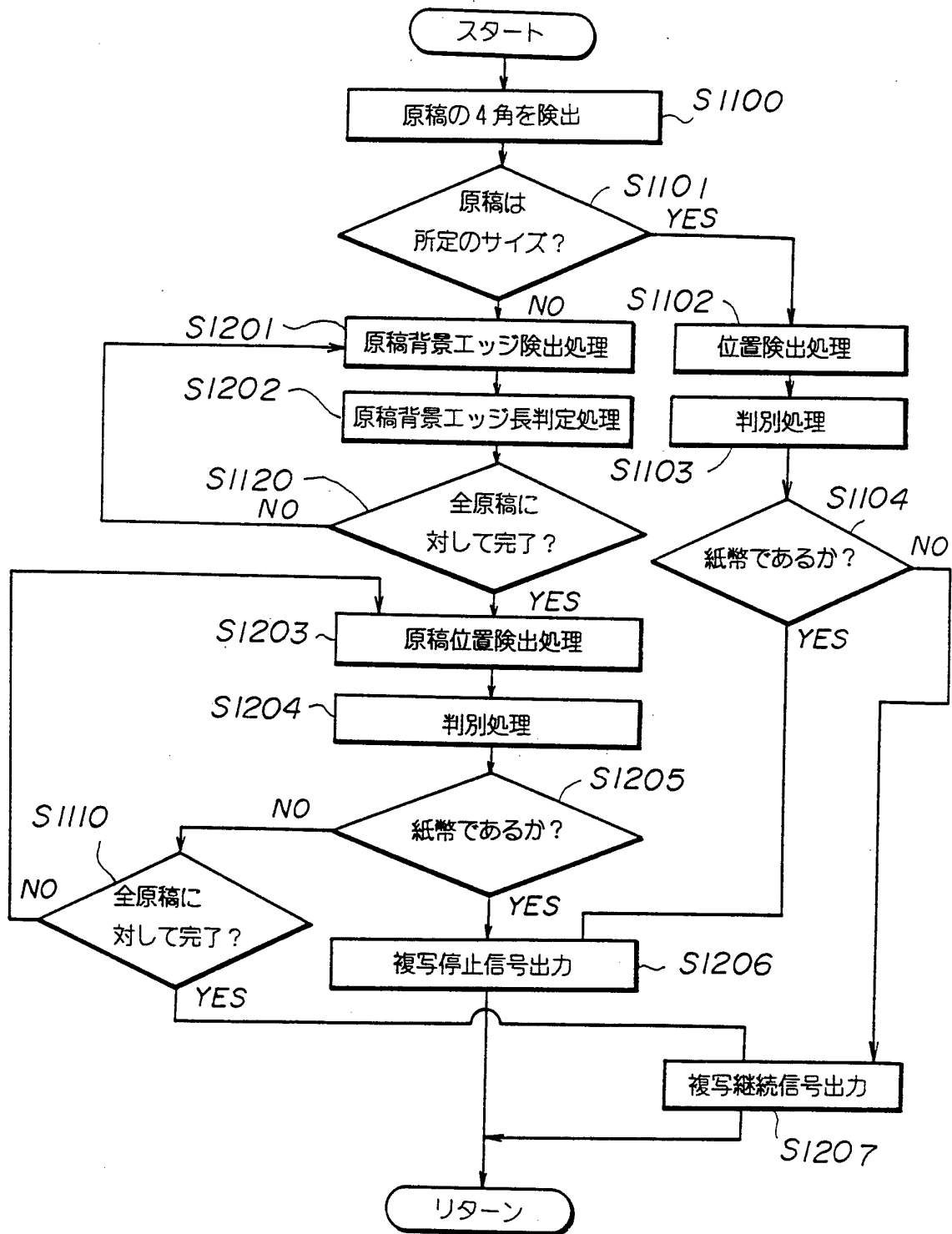


FIG. 8

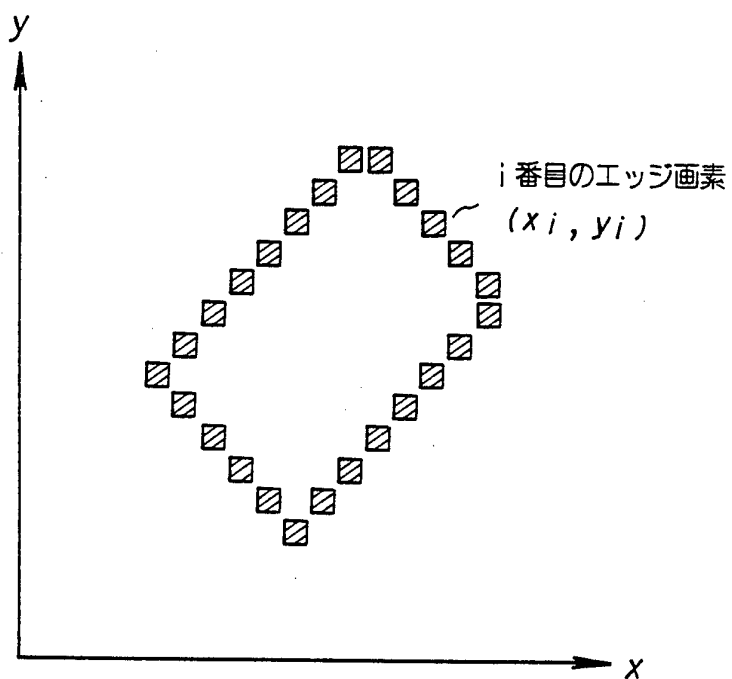


FIG. 9

2100

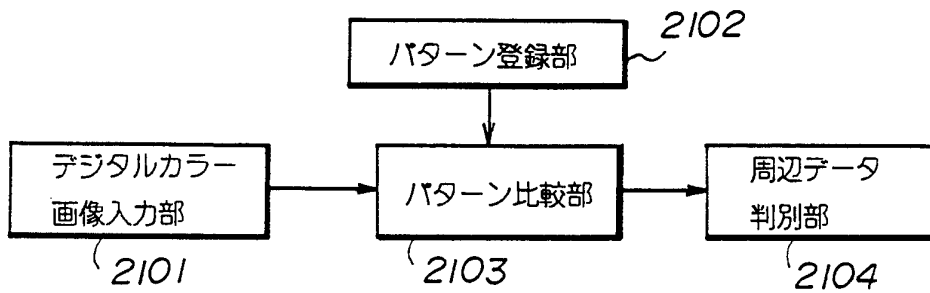
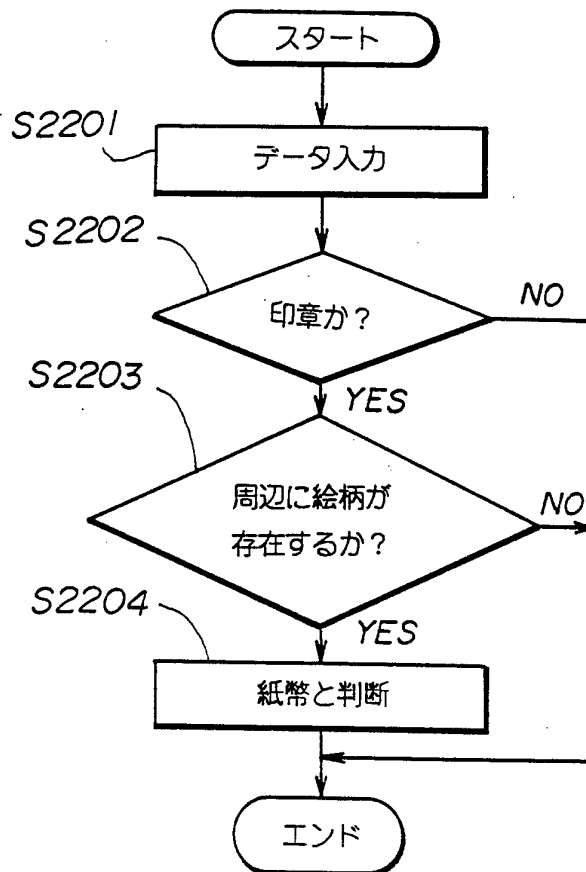
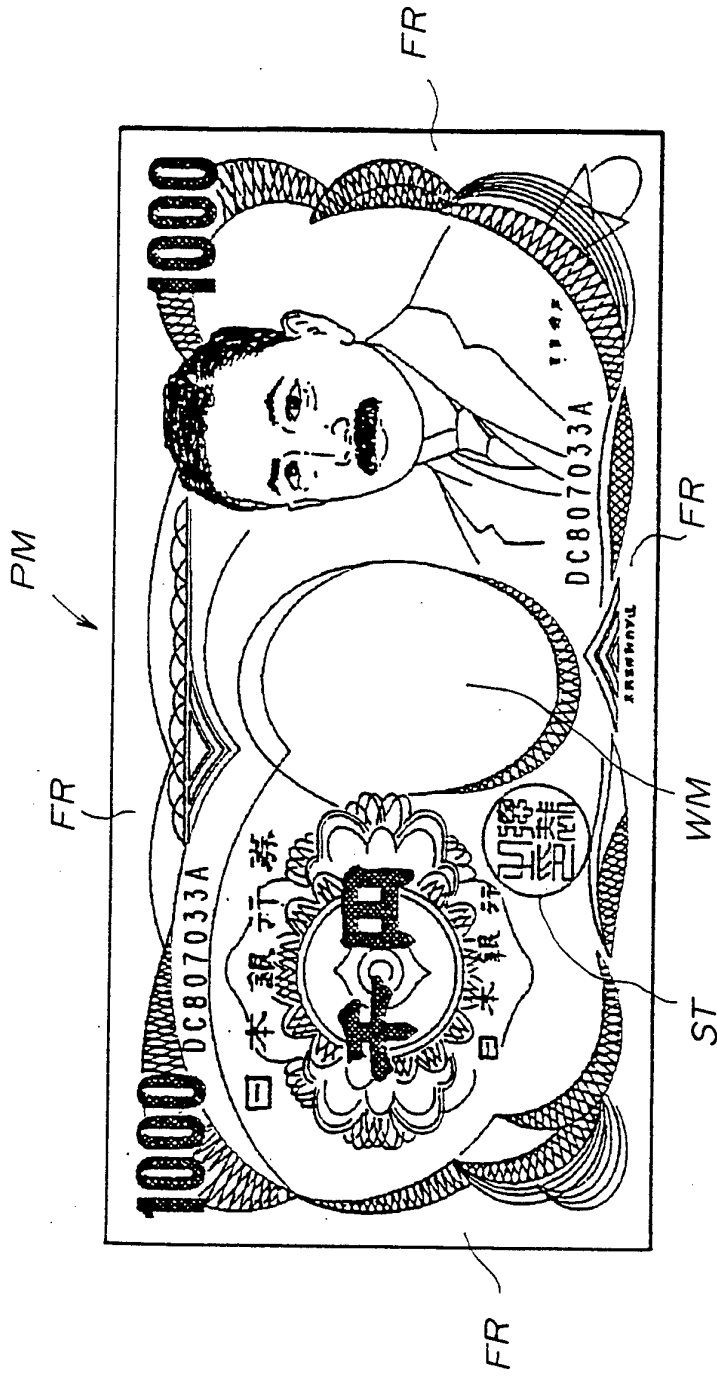


FIG. 10



9/96

FIG. 11



10/96

FIG. 12

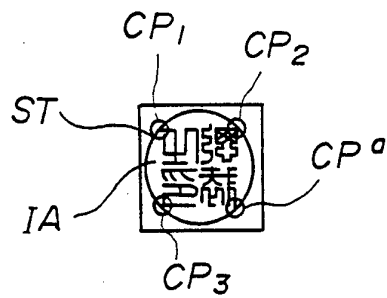


FIG.13

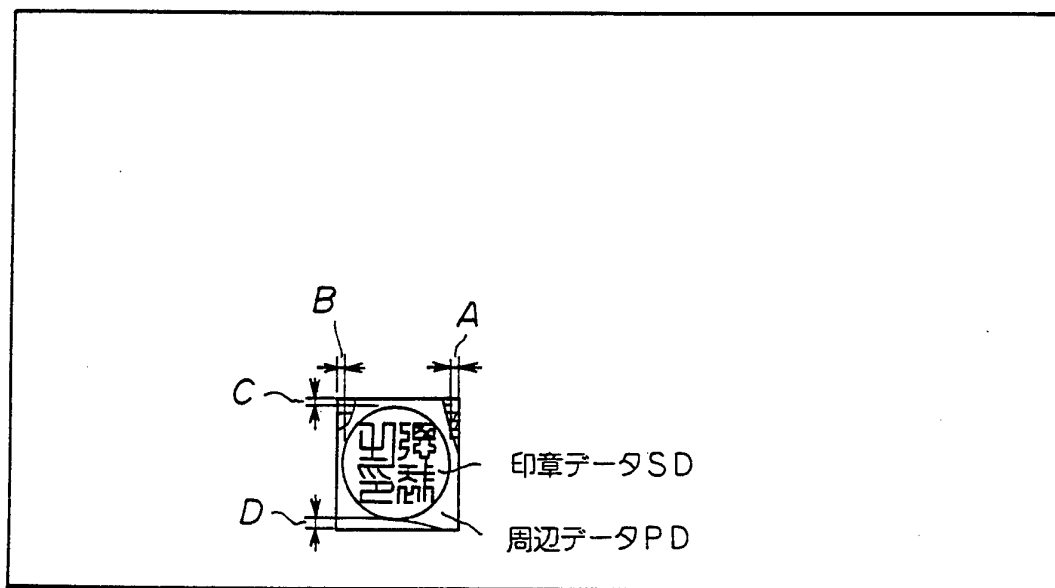
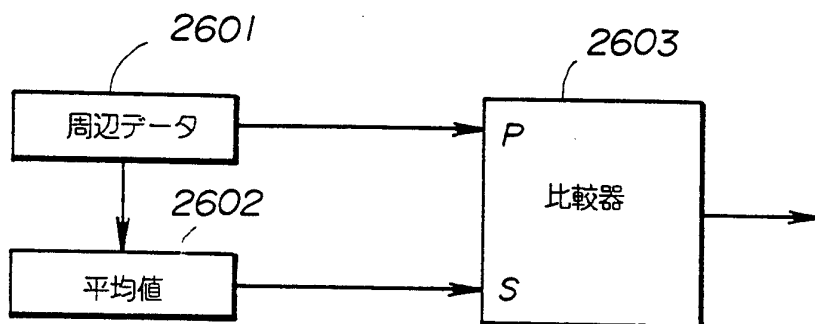
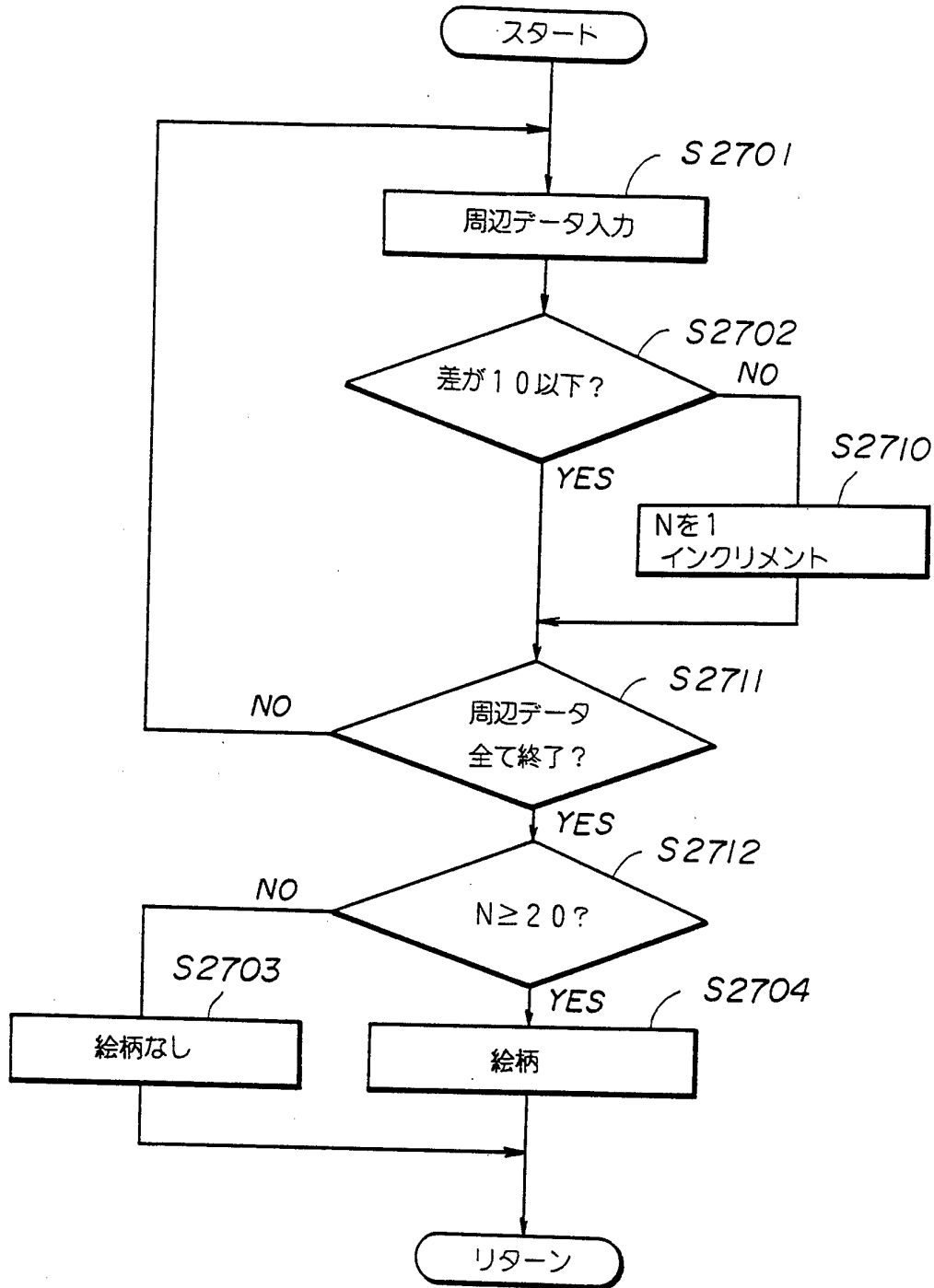


FIG.14



12/96

FIG. 15



13/96

FIG.16A

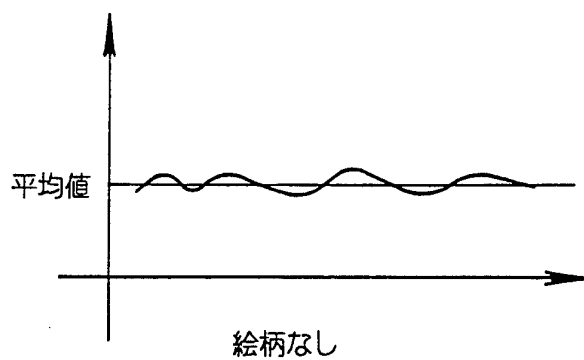
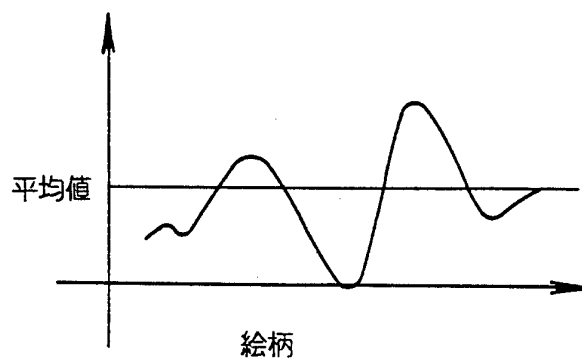
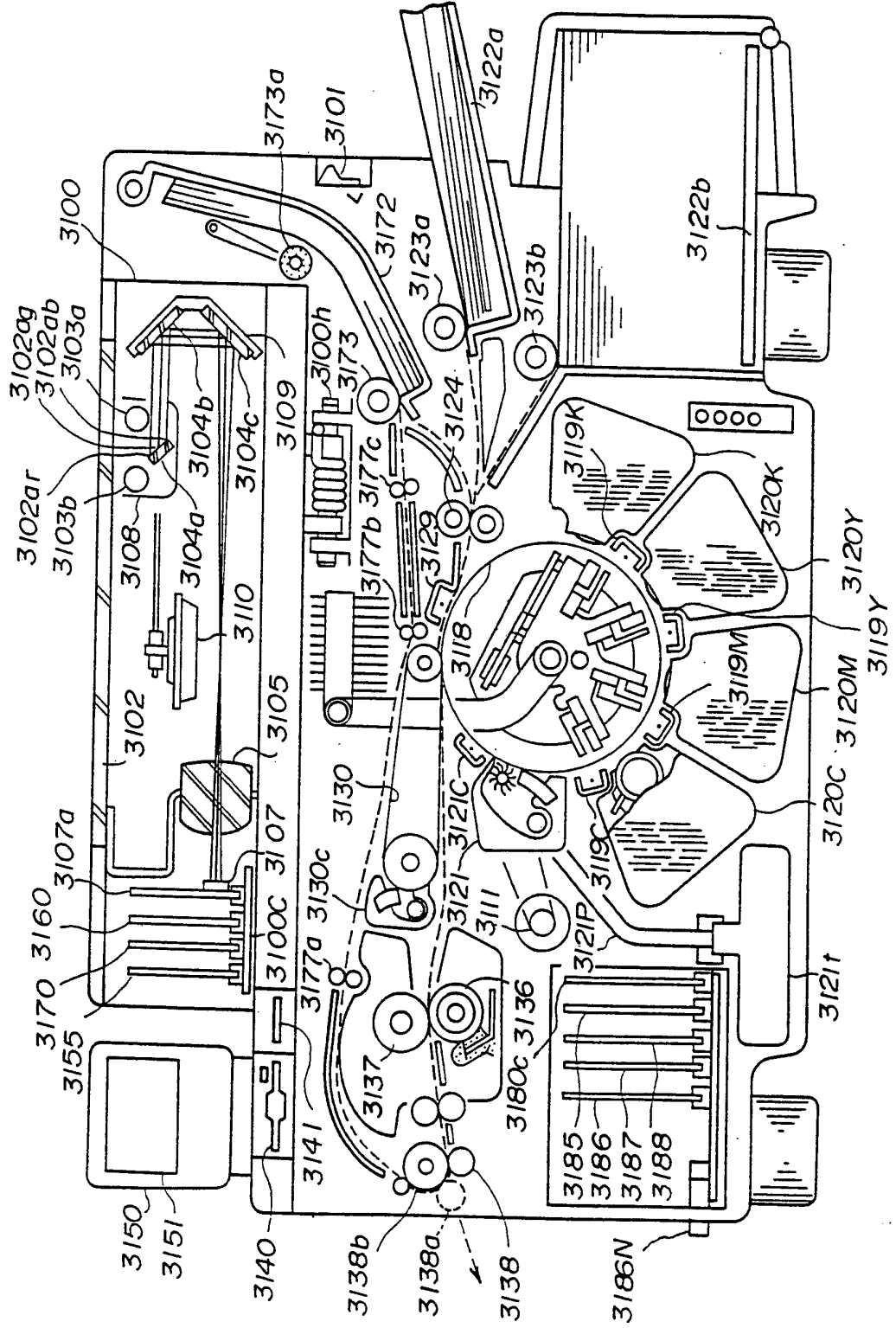


FIG.16B



14/96

FIG. 17 3000



15/96

FIG. 18

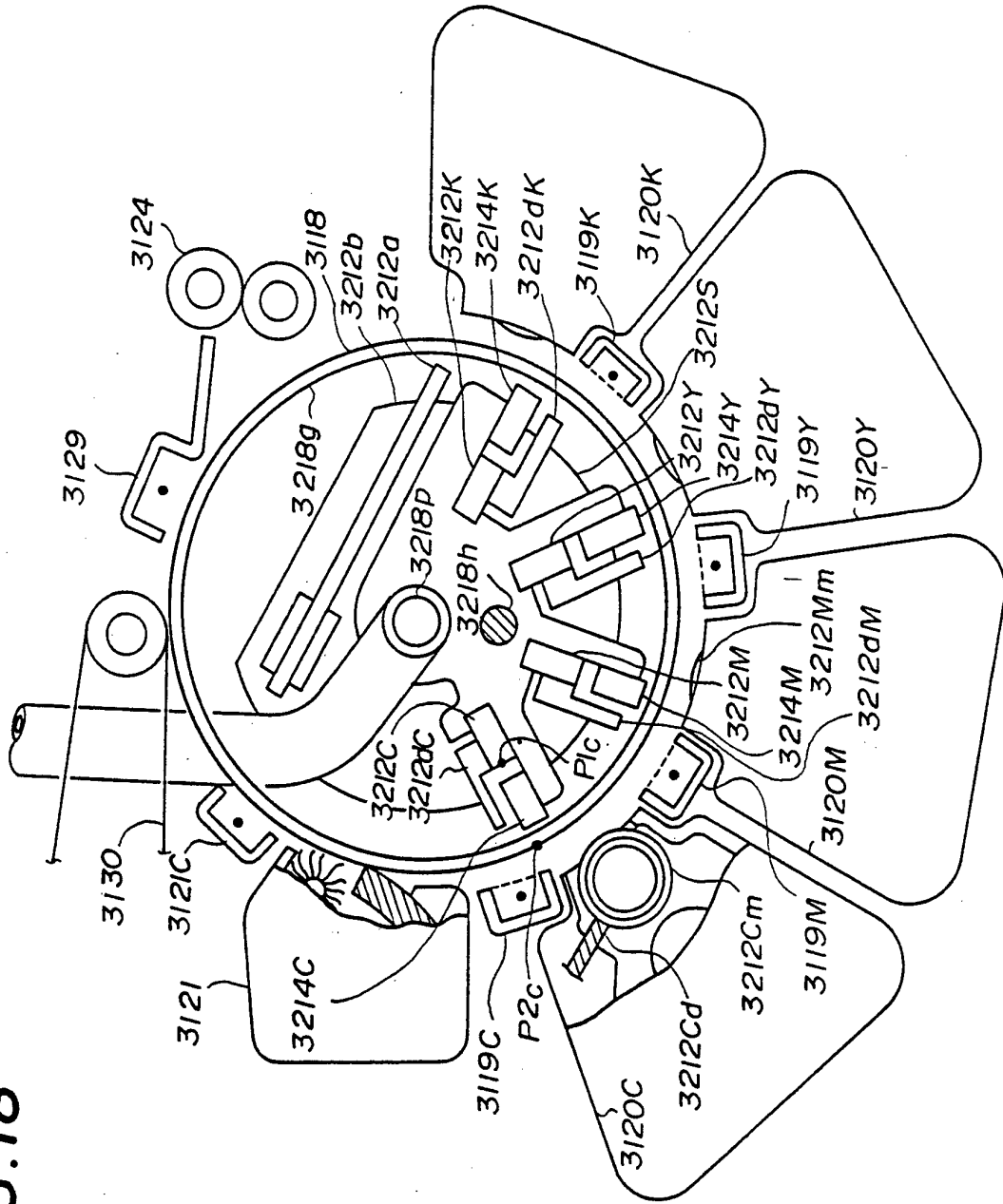


FIG. 19

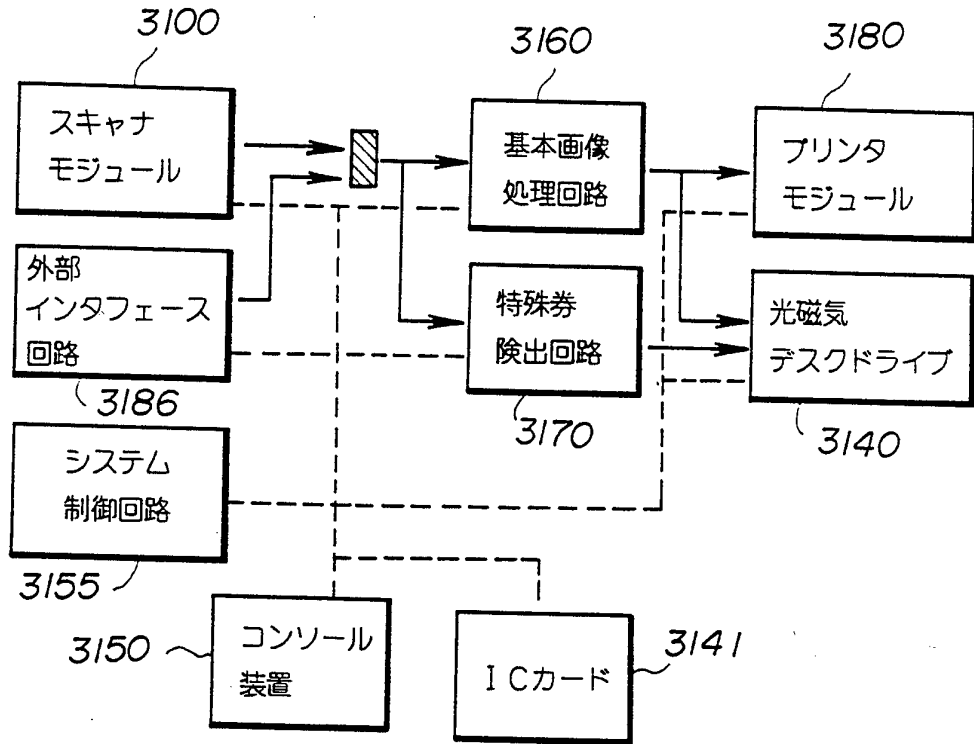
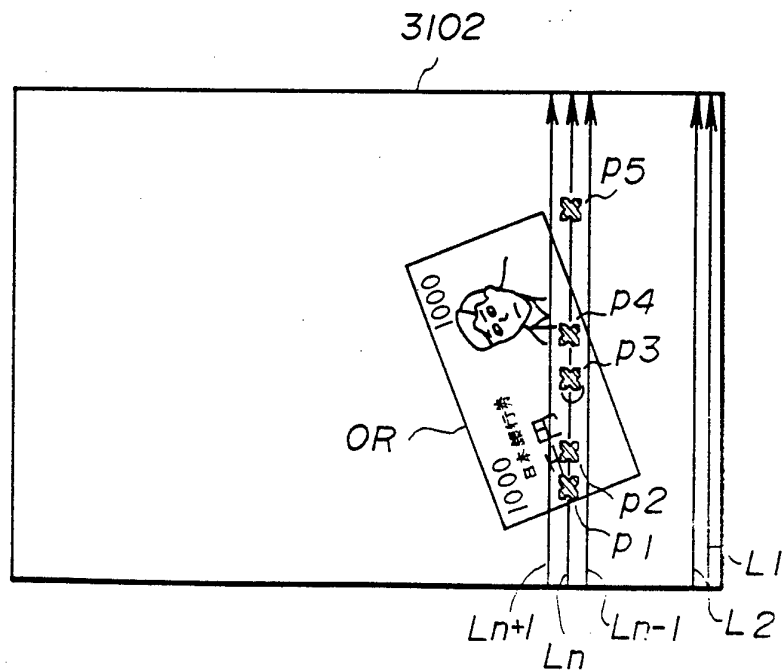
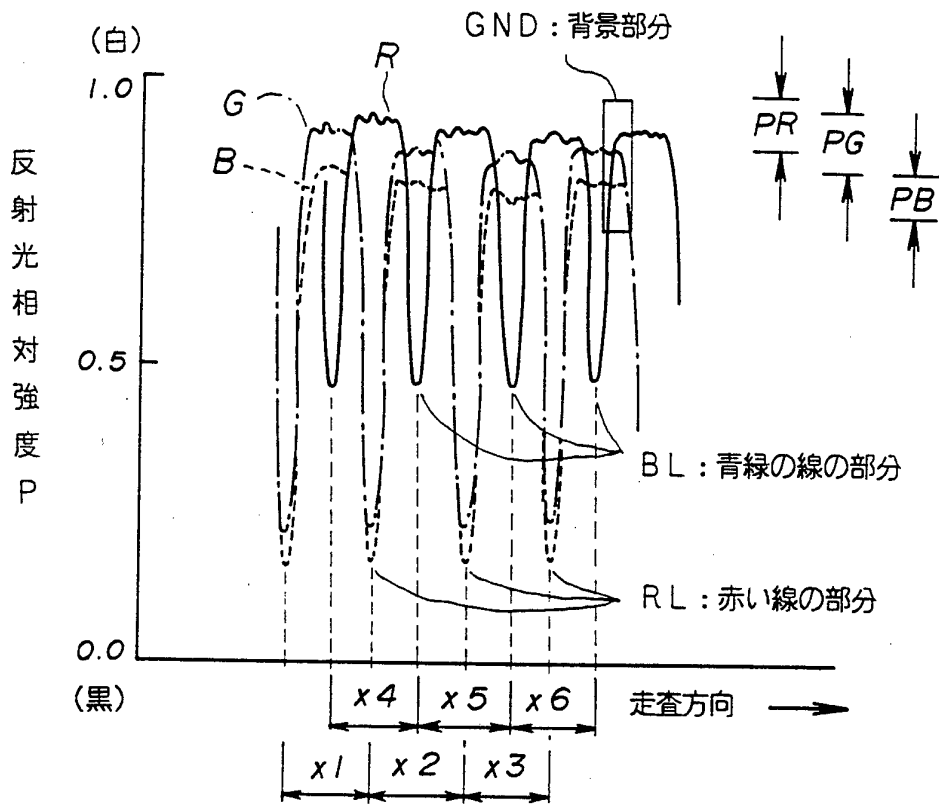


FIG. 20



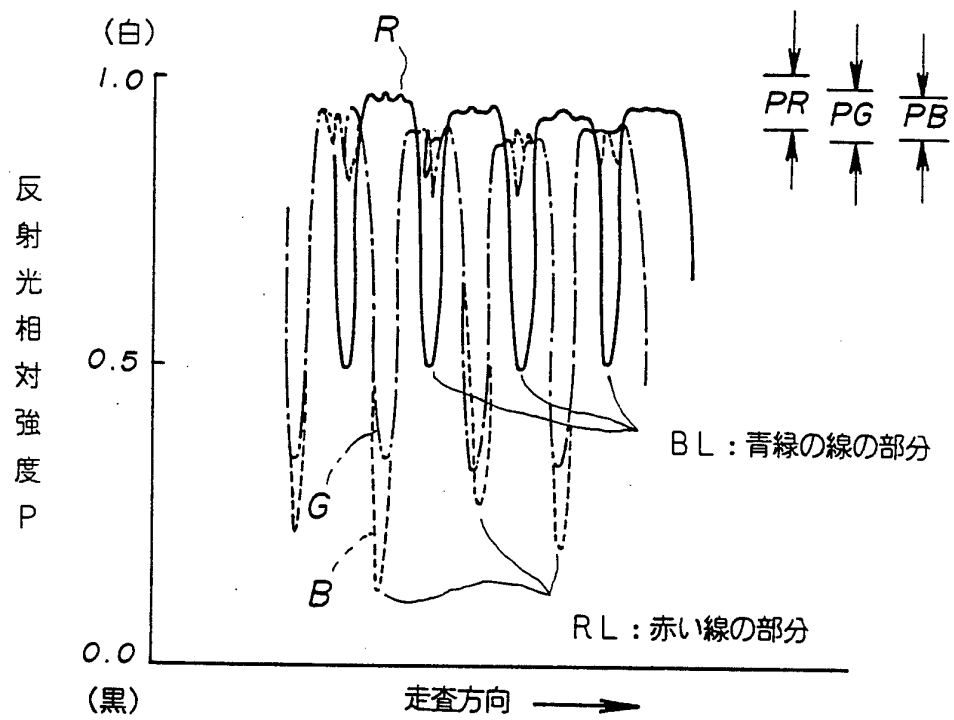
17/96

FIG. 21



紙幣画像の反射特性

FIG. 22



一般カラー印刷画像の反射特性

FIG. 24 3701 背景特性照合手段

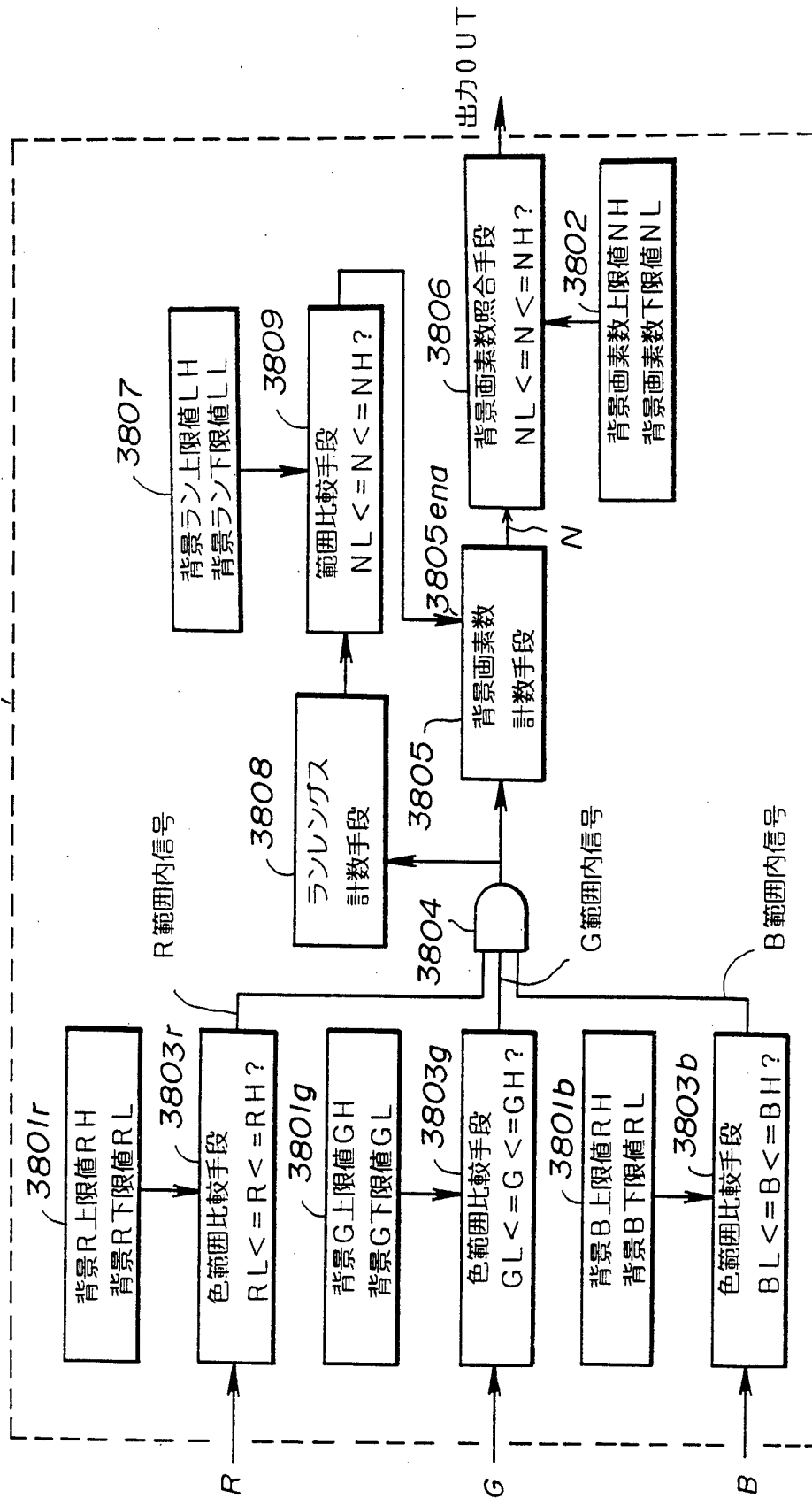


FIG. 25

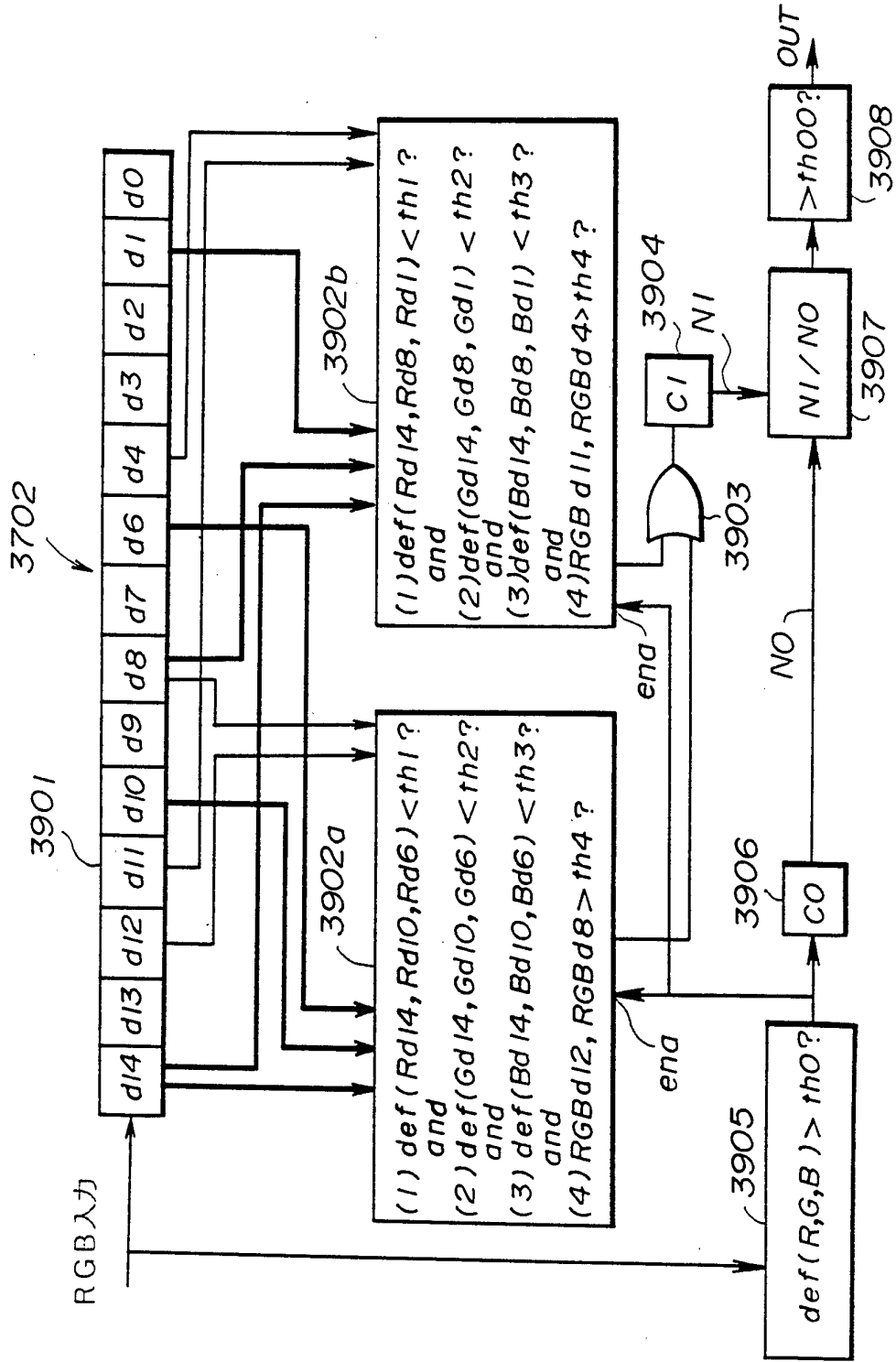


FIG. 26

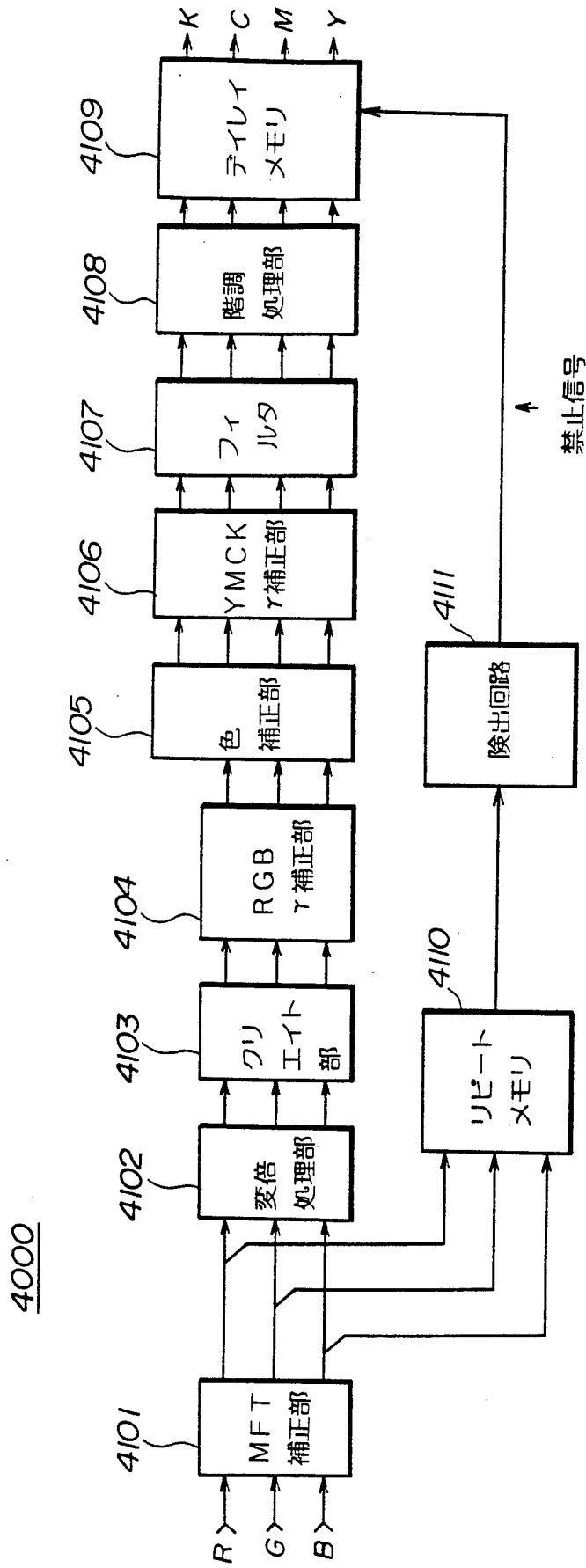


FIG. 27

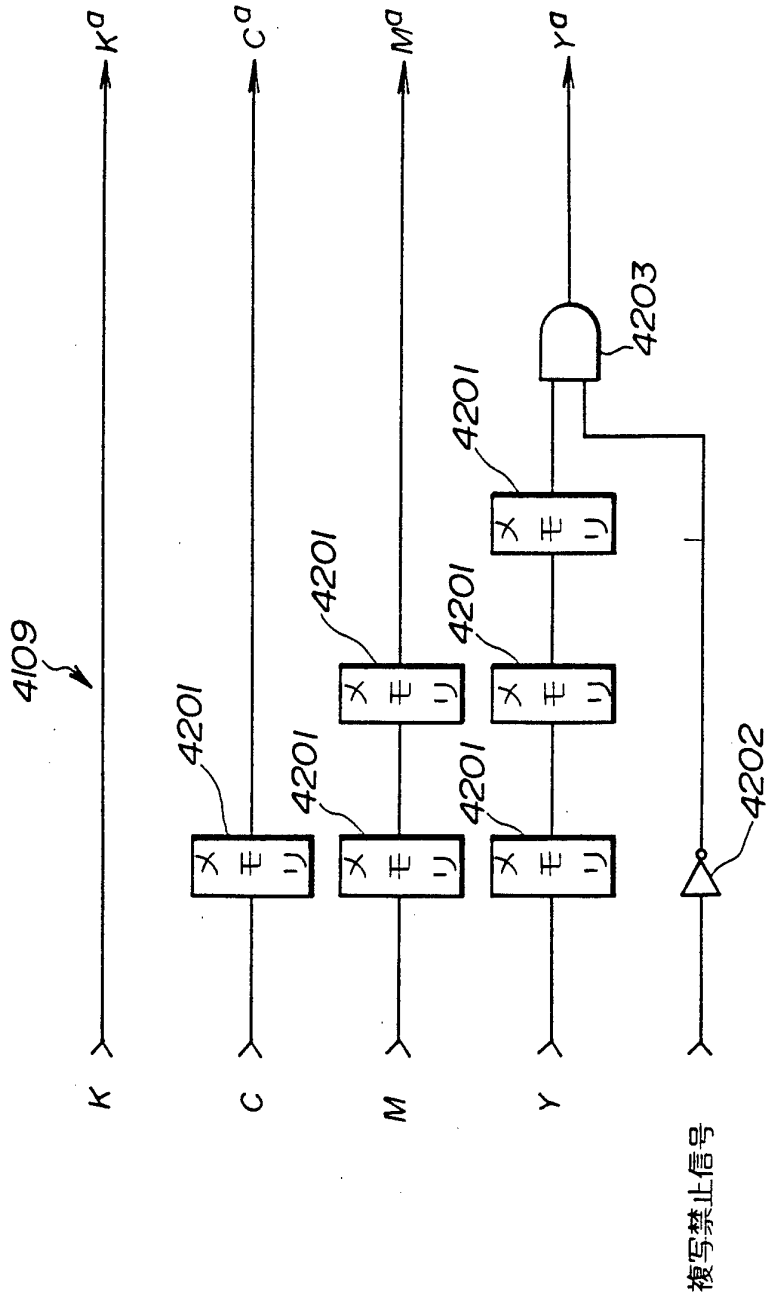


FIG. 28

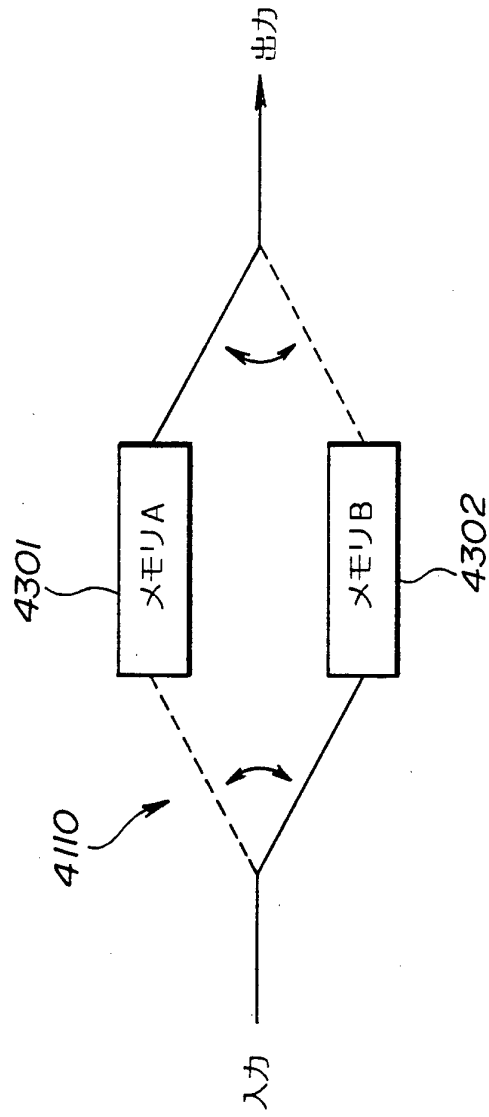


FIG.29



FIG.30

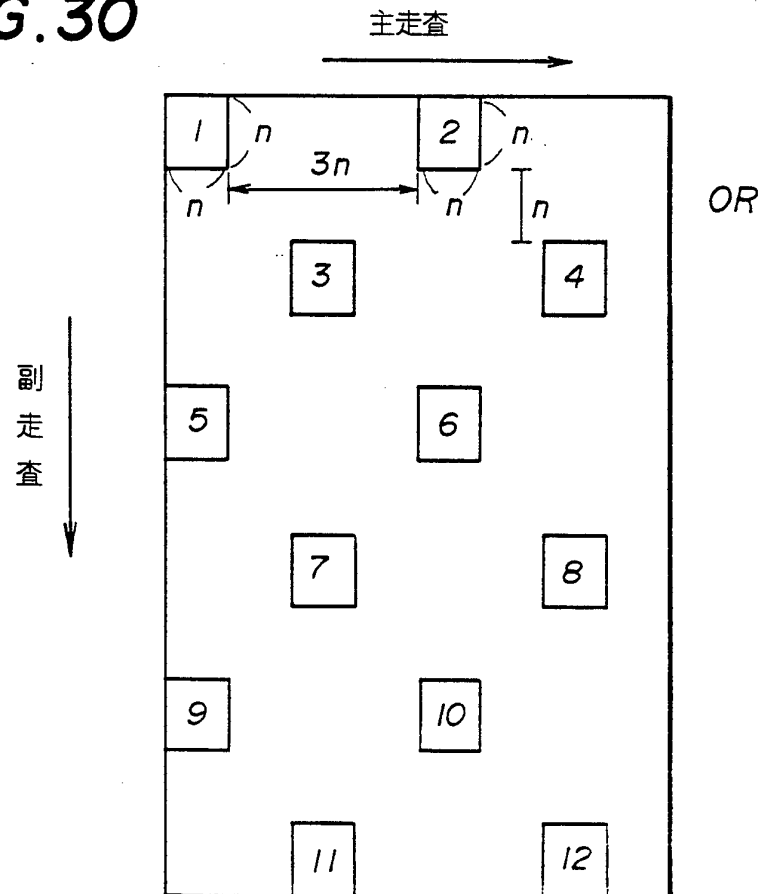


FIG. 31

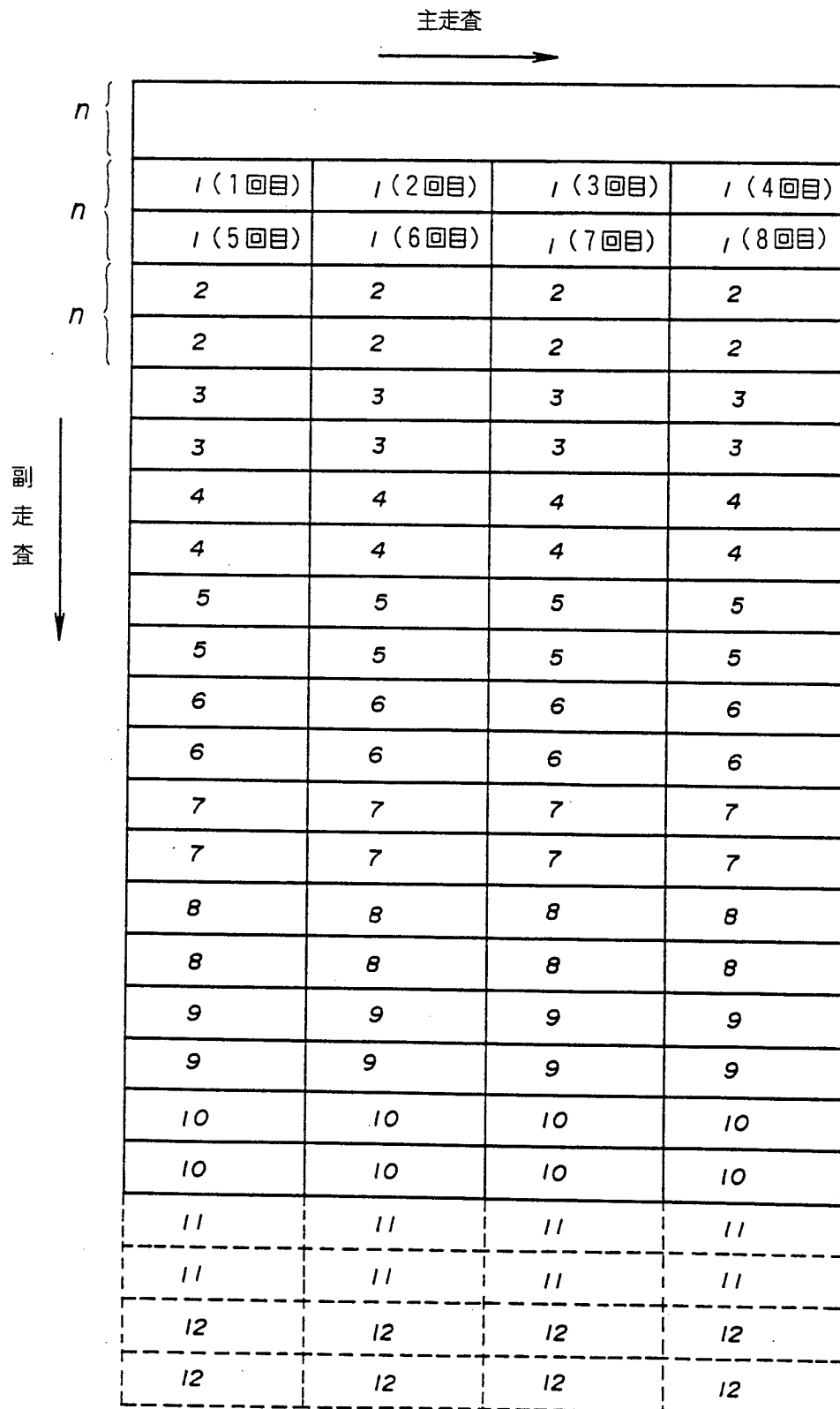
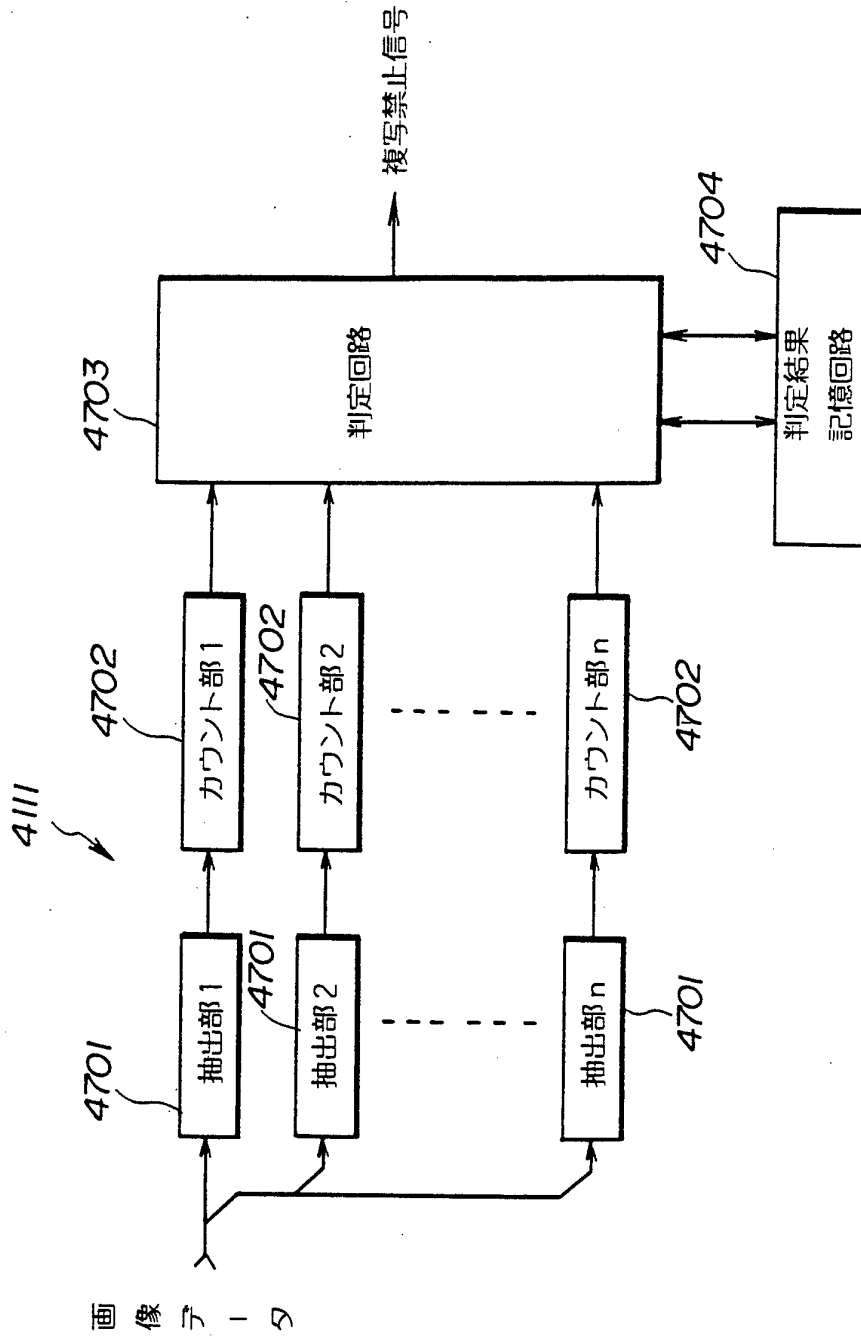


FIG. 32



28/96

FIG.33A

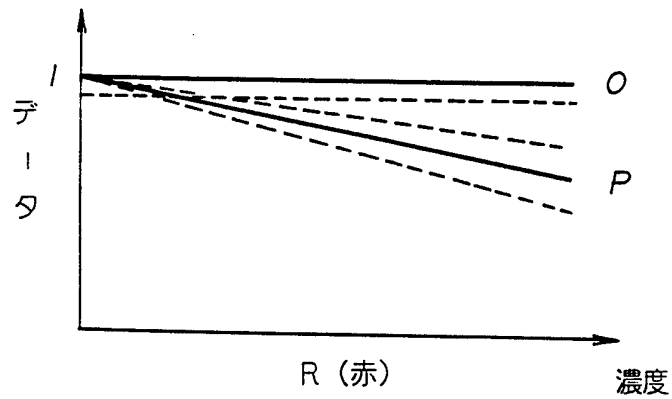


FIG.33B

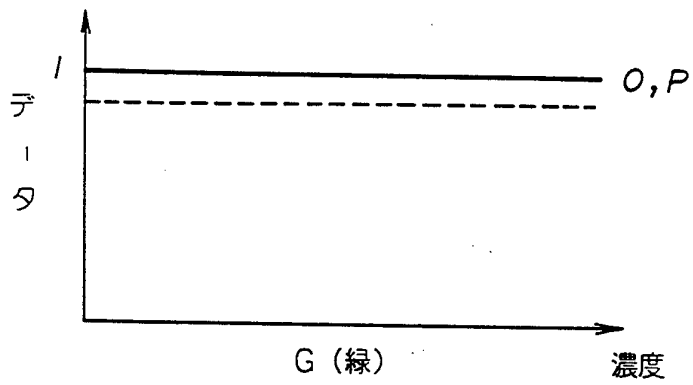


FIG.33C

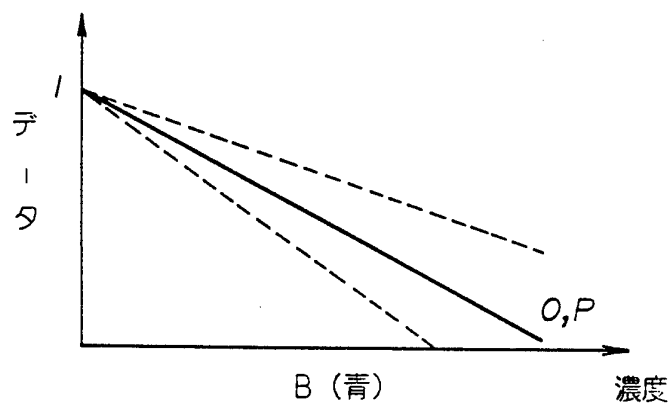


FIG. 34

パラメータ
THR, THG, THB
K_C
TK_R, TK_G, TK_B

(R > THR) AND (G > THG) AND (B > THB)

RとGのバランス

$$R \times \frac{TKG}{TKR} + K_C > G > R \times \frac{TKG}{TKR} - K_C$$

RとBのバランス

$$R \times \frac{TKB}{TKR} + K_C > B > R \times \frac{TKB}{TKR} - K_C$$

Rの特色パラメータが
最大するとき

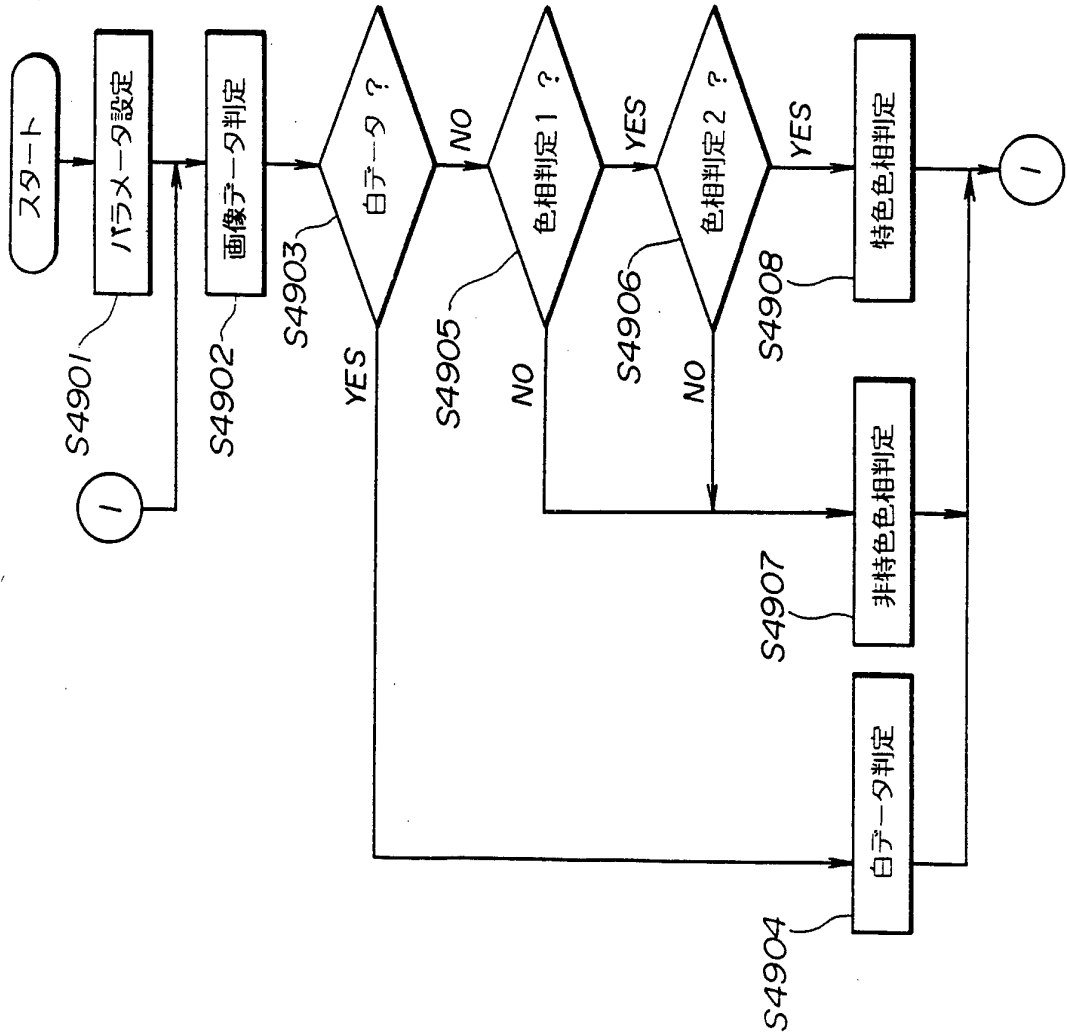
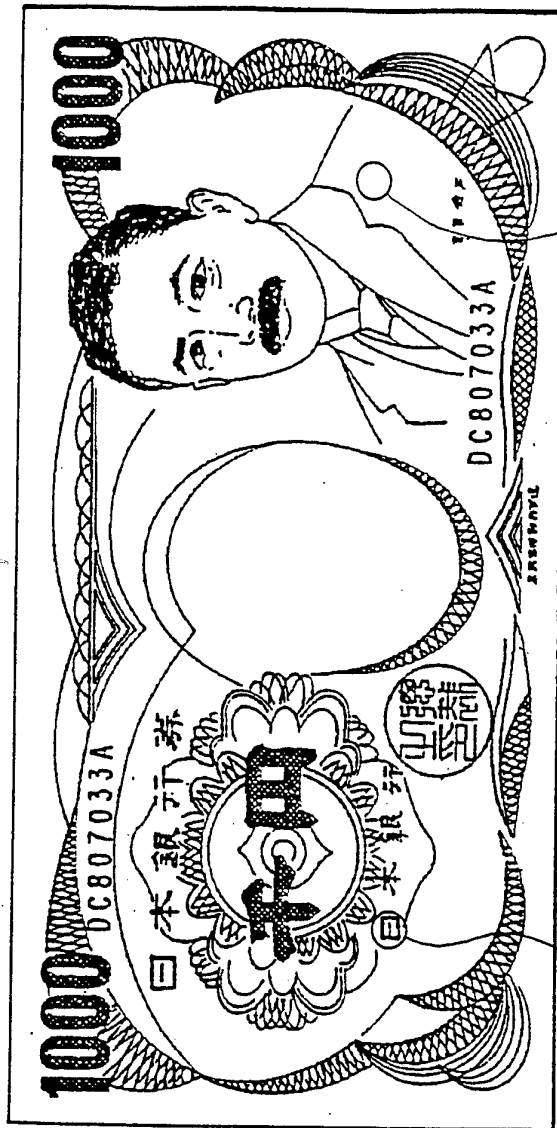


FIG. 35



特色相陰出
(人物HF)

特定色陰出
(地紋BE)

FIG. 36

5000

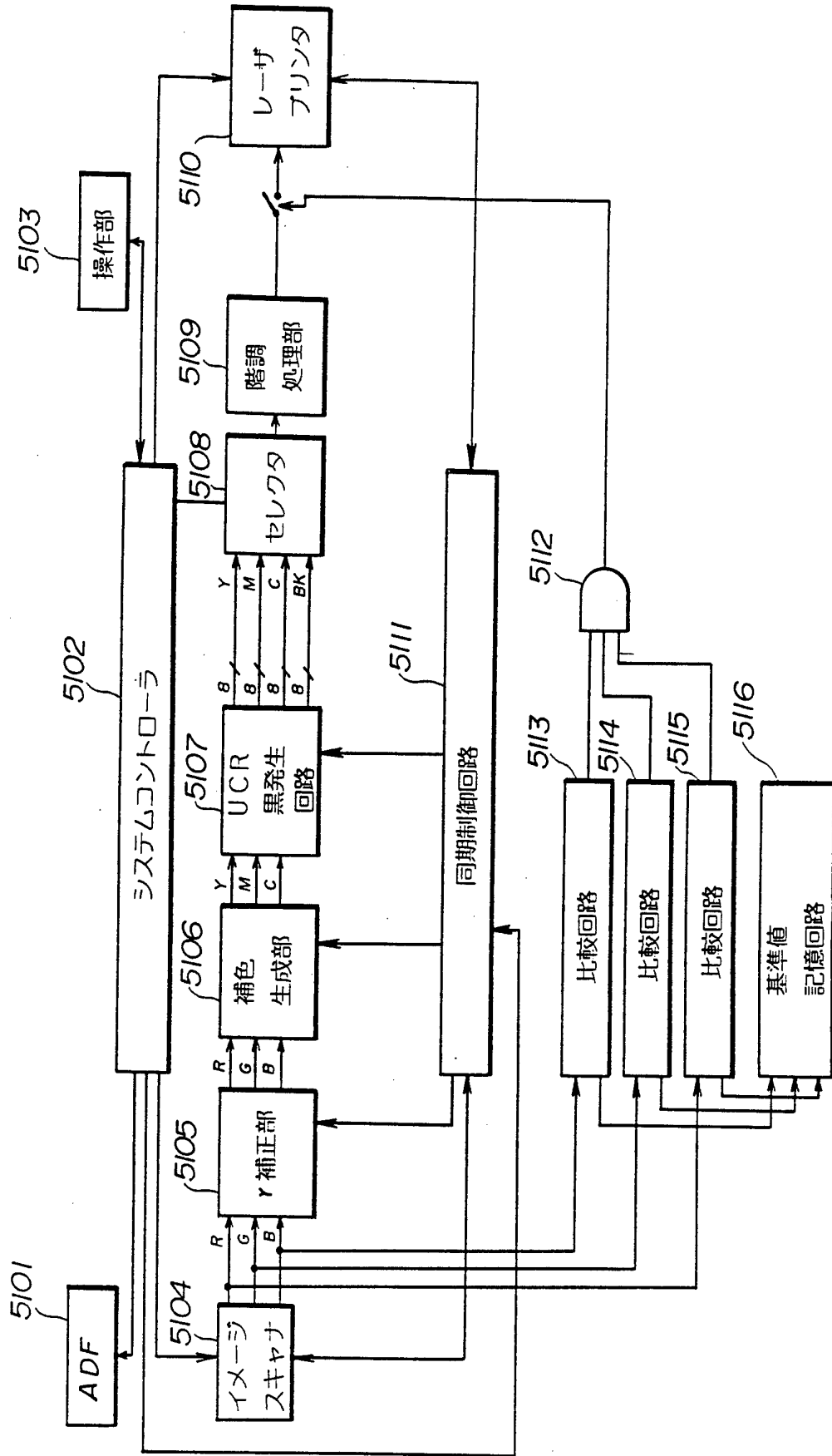


FIG. 37

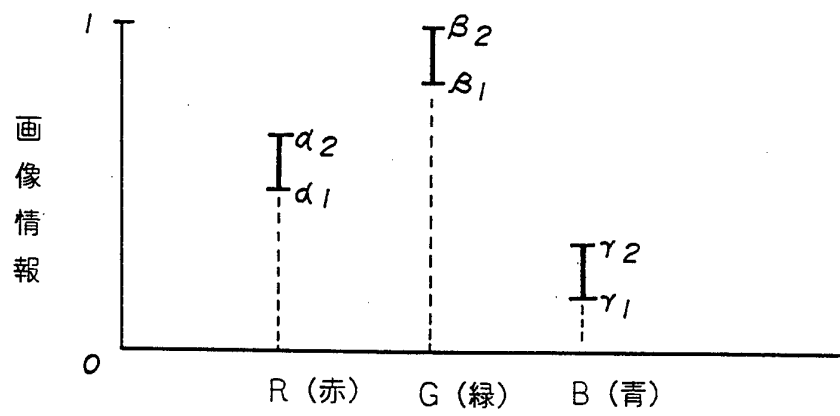


FIG. 38

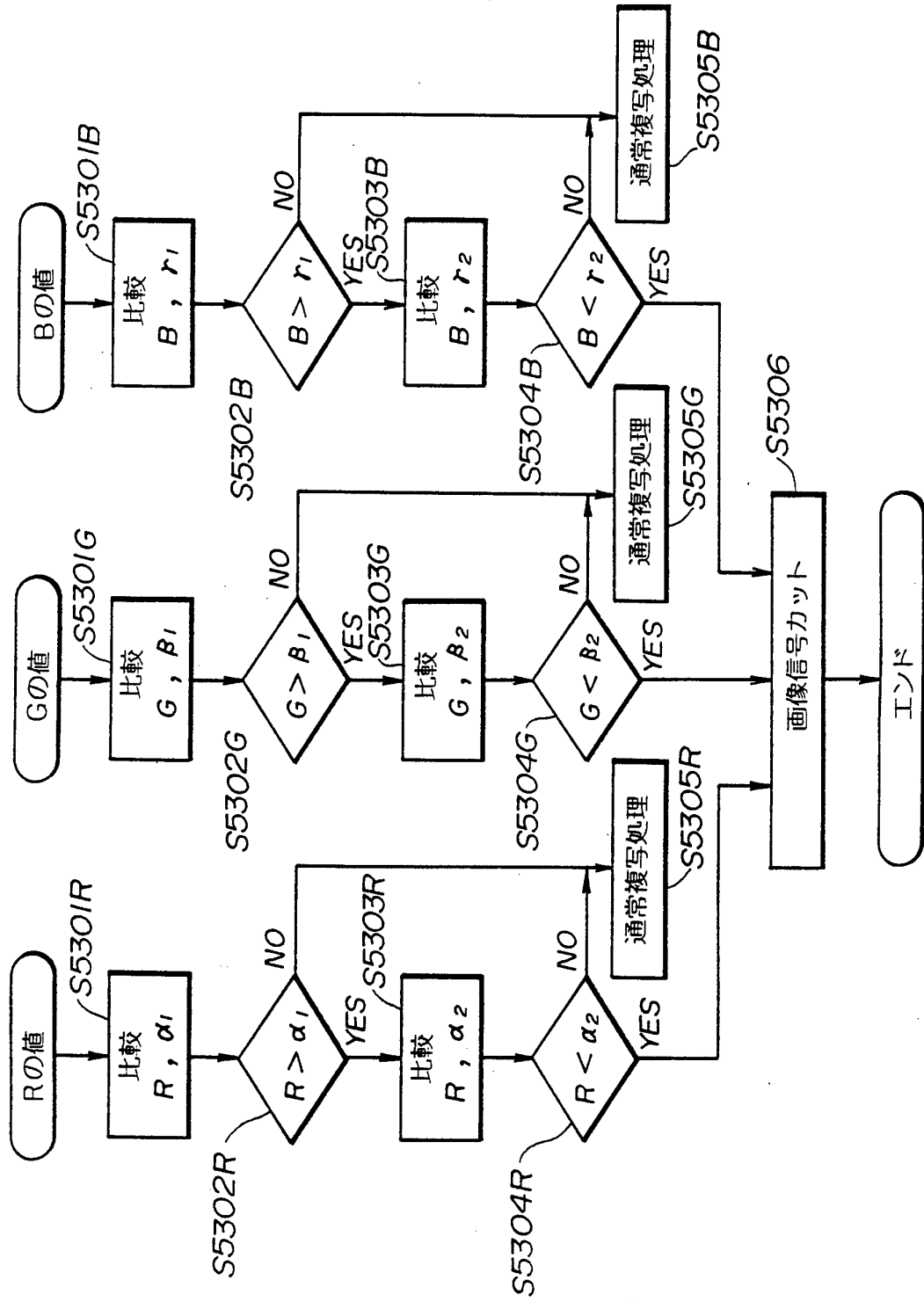


FIG. 39

6000

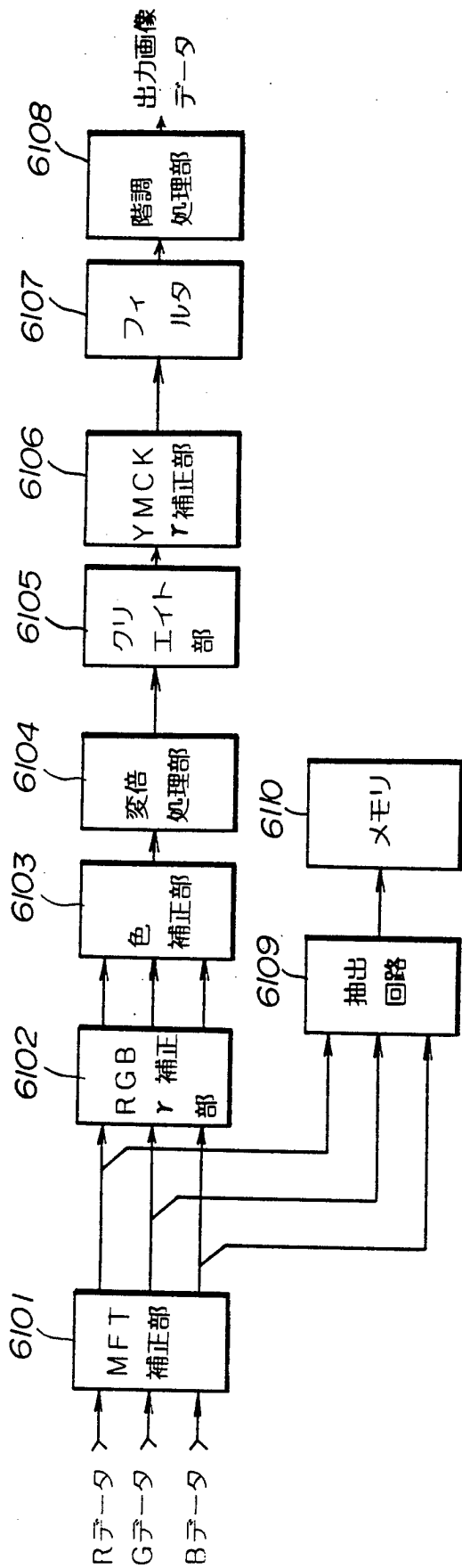


FIG. 40

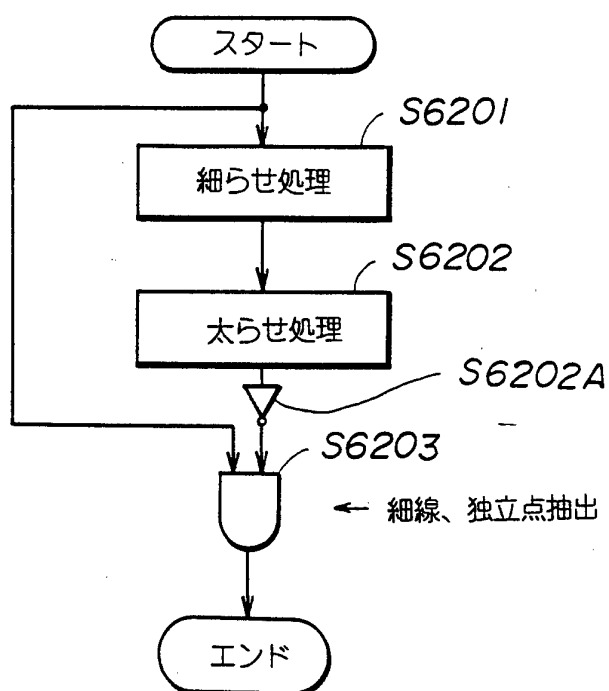
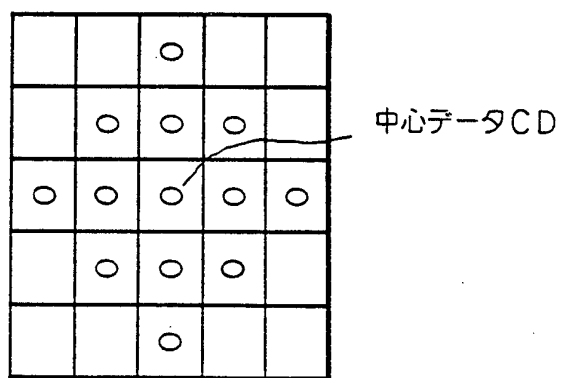


FIG. 41



細らせ処理 (5 × 5)

FIG. 42

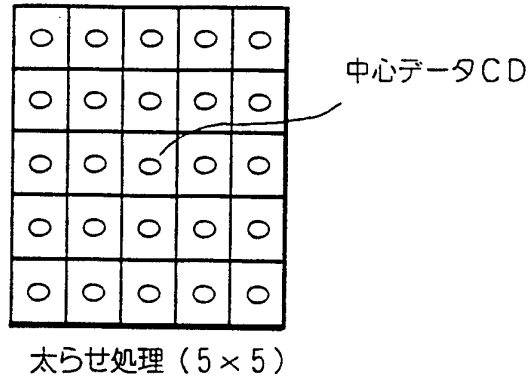


FIG. 43

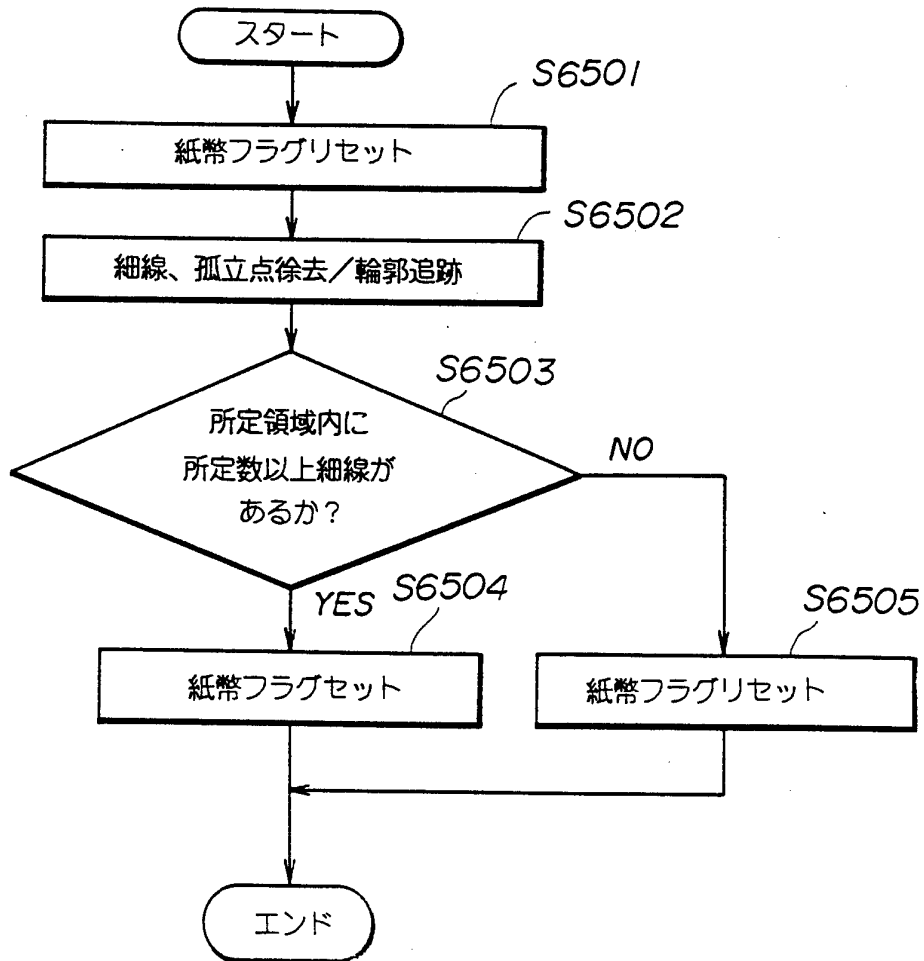


FIG. 44

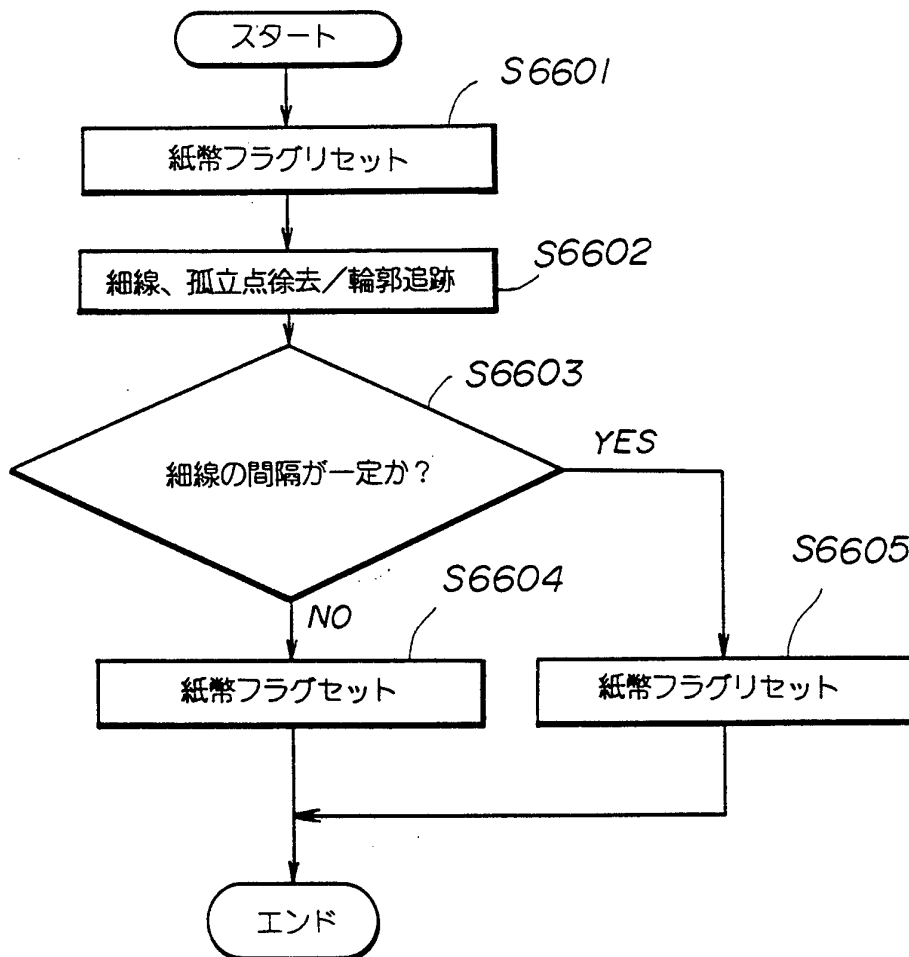


FIG. 45

7000

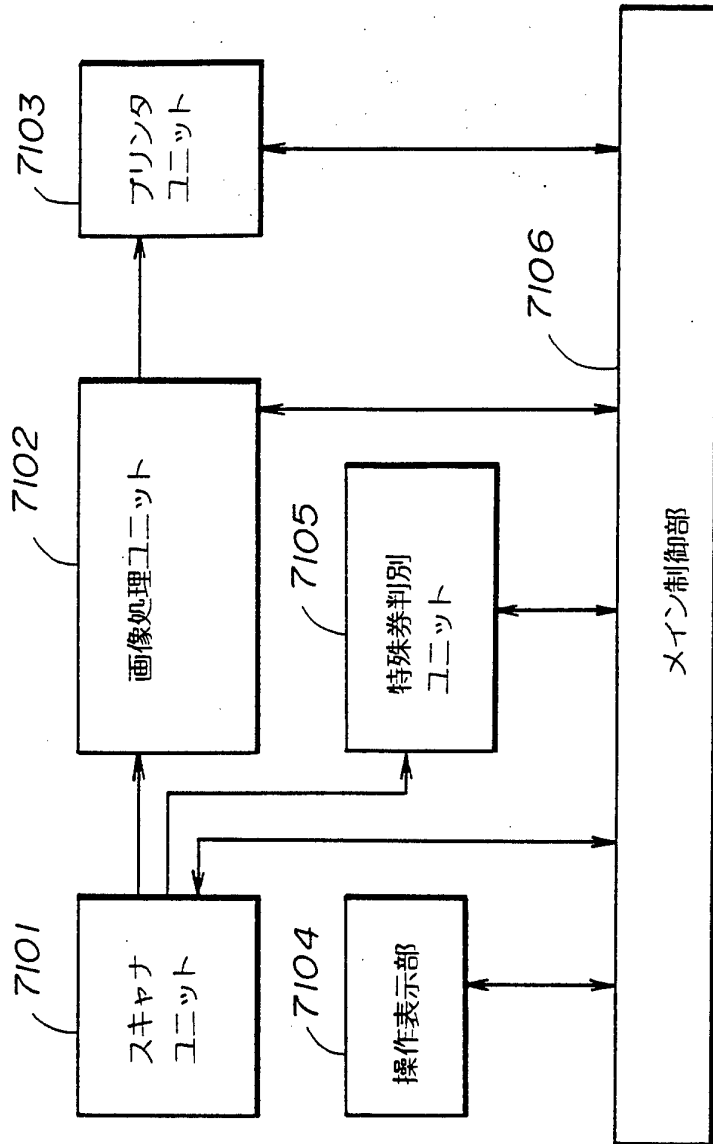


FIG. 46

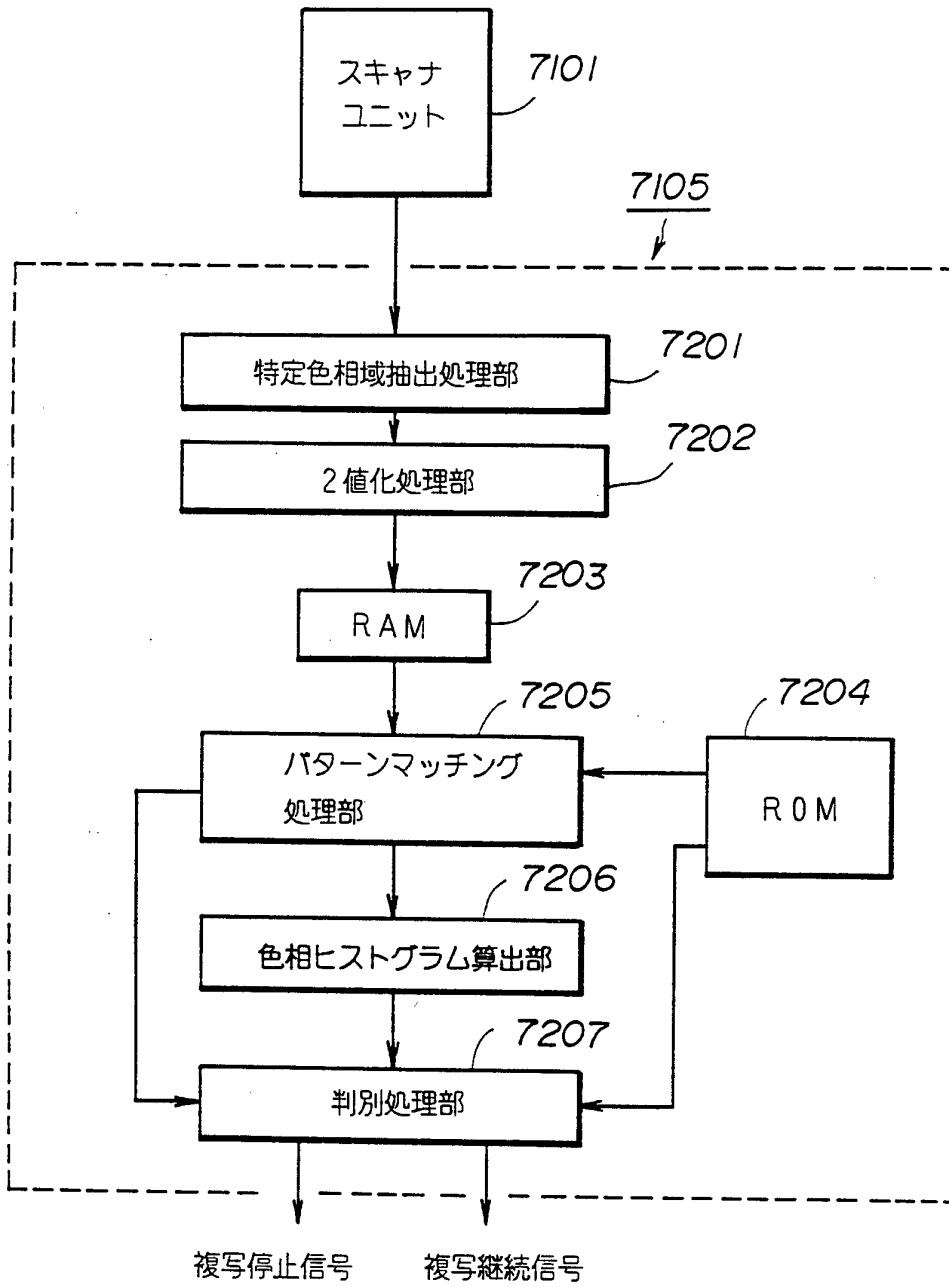


FIG. 47

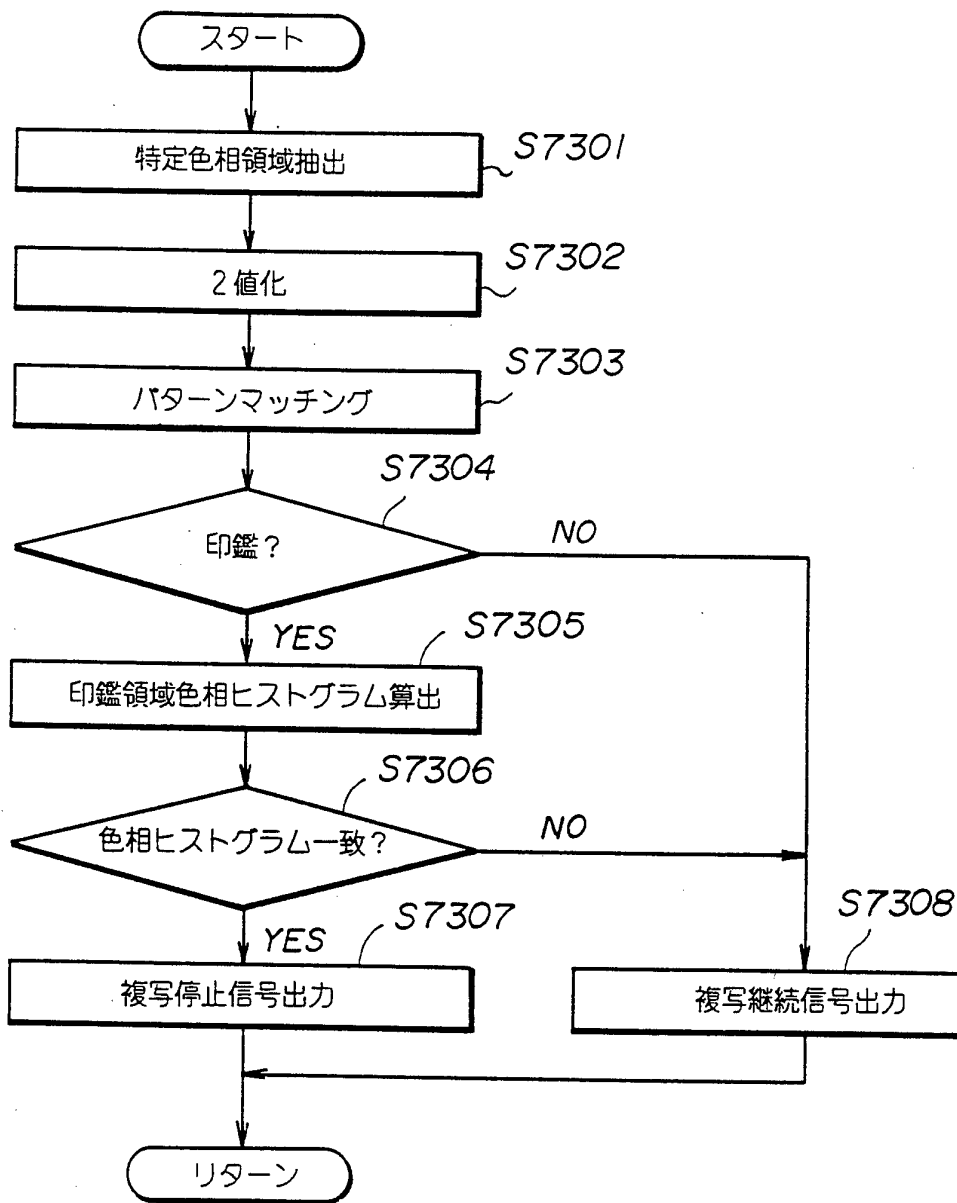


FIG.48

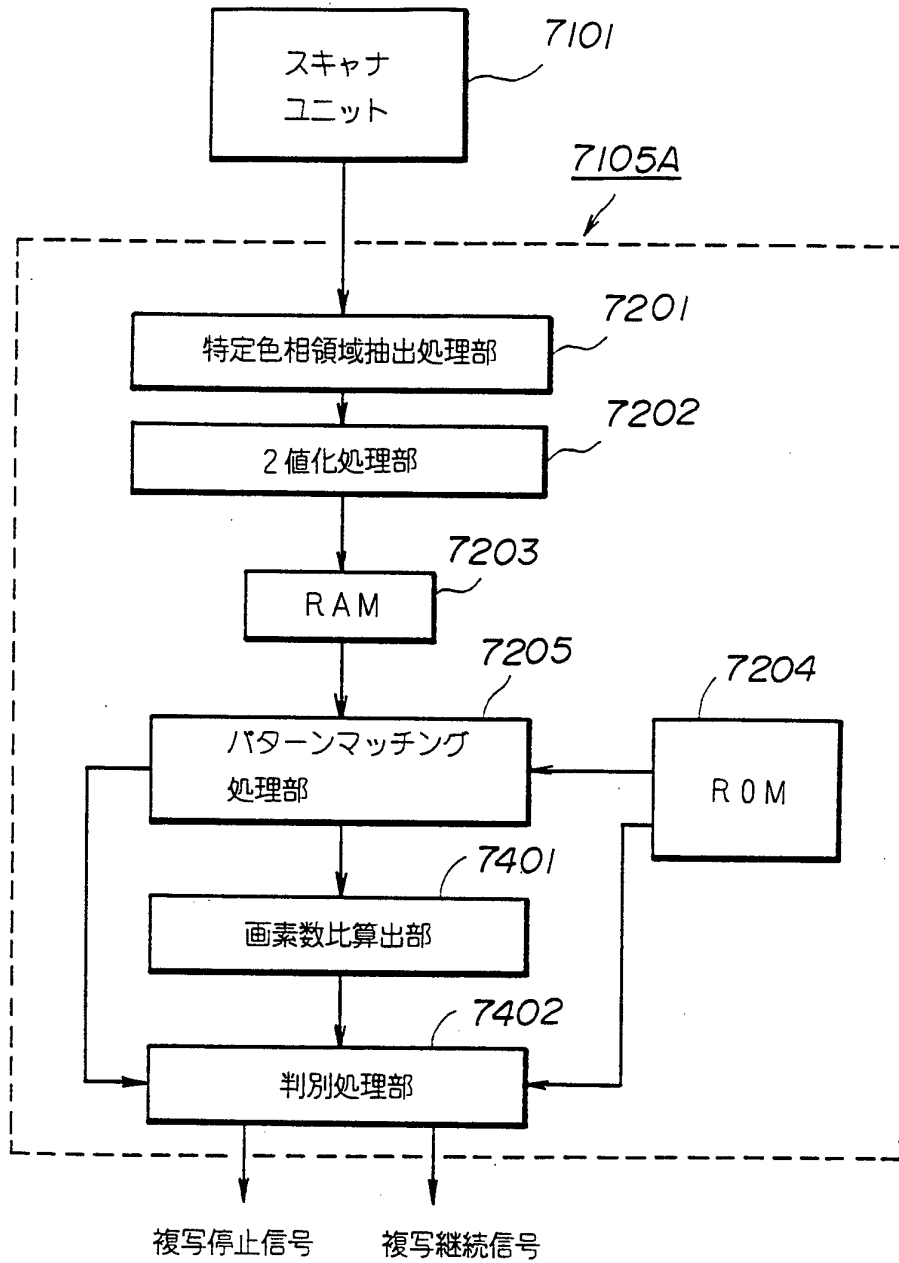


FIG. 49

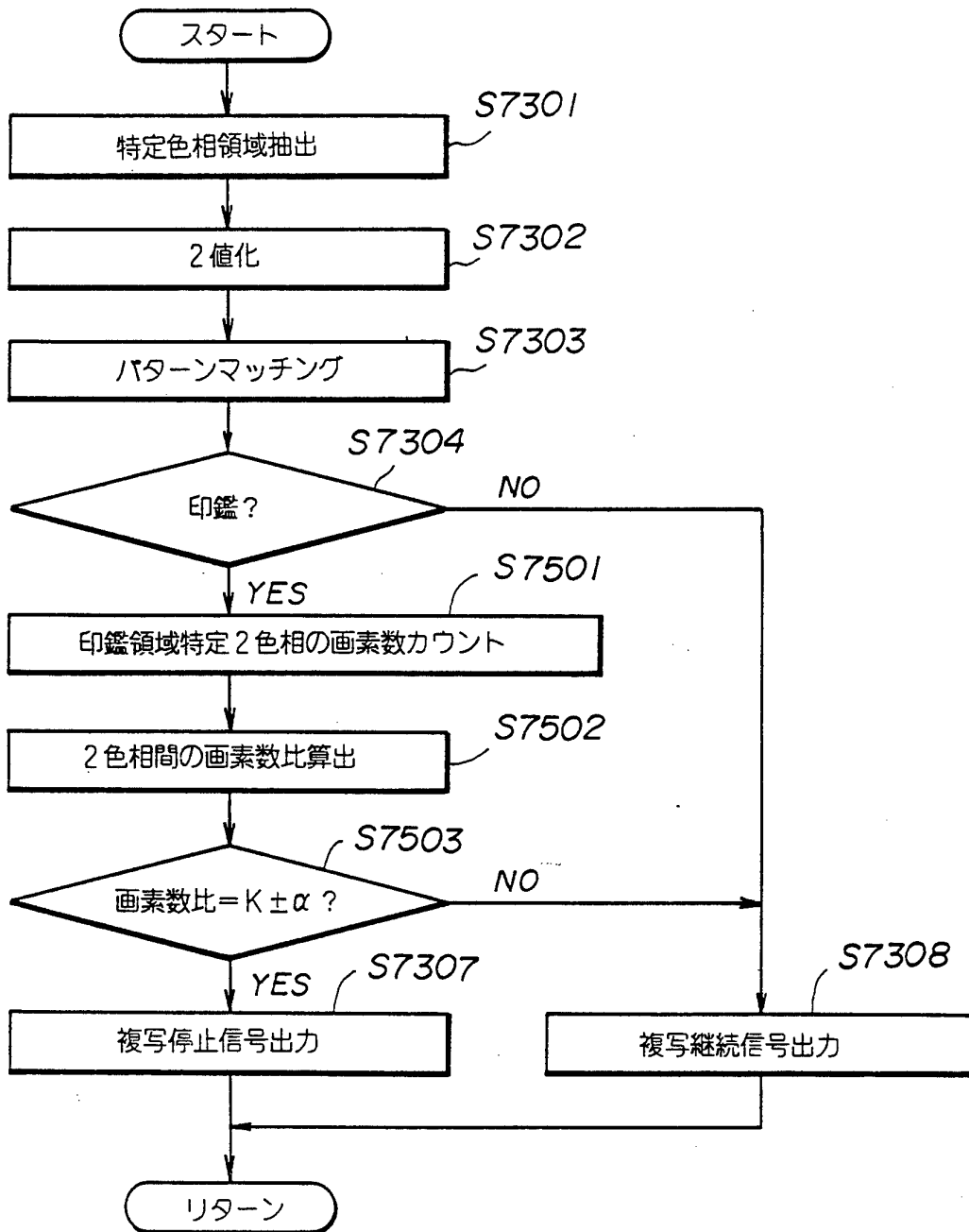


FIG. 50

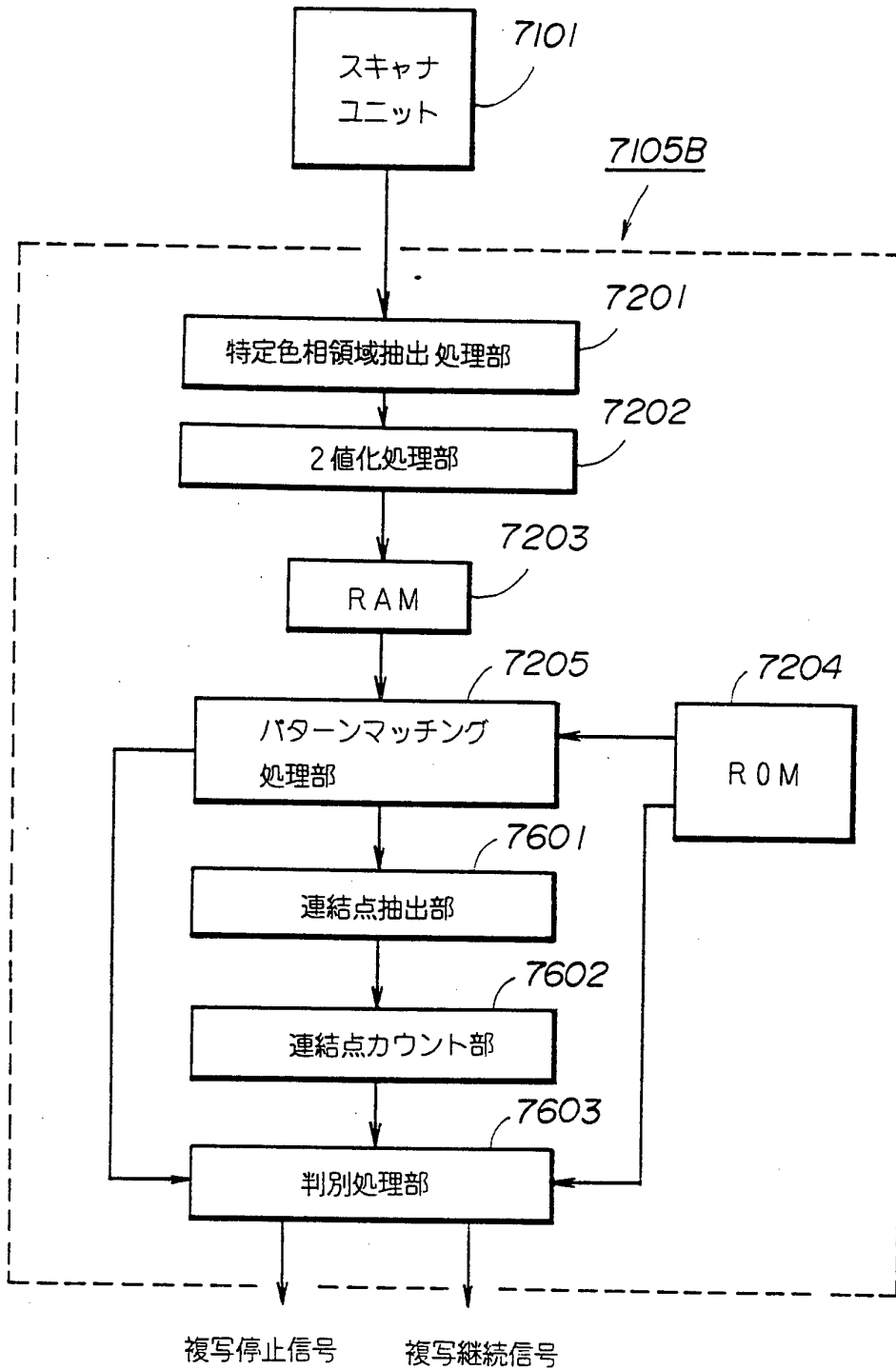


FIG. 51

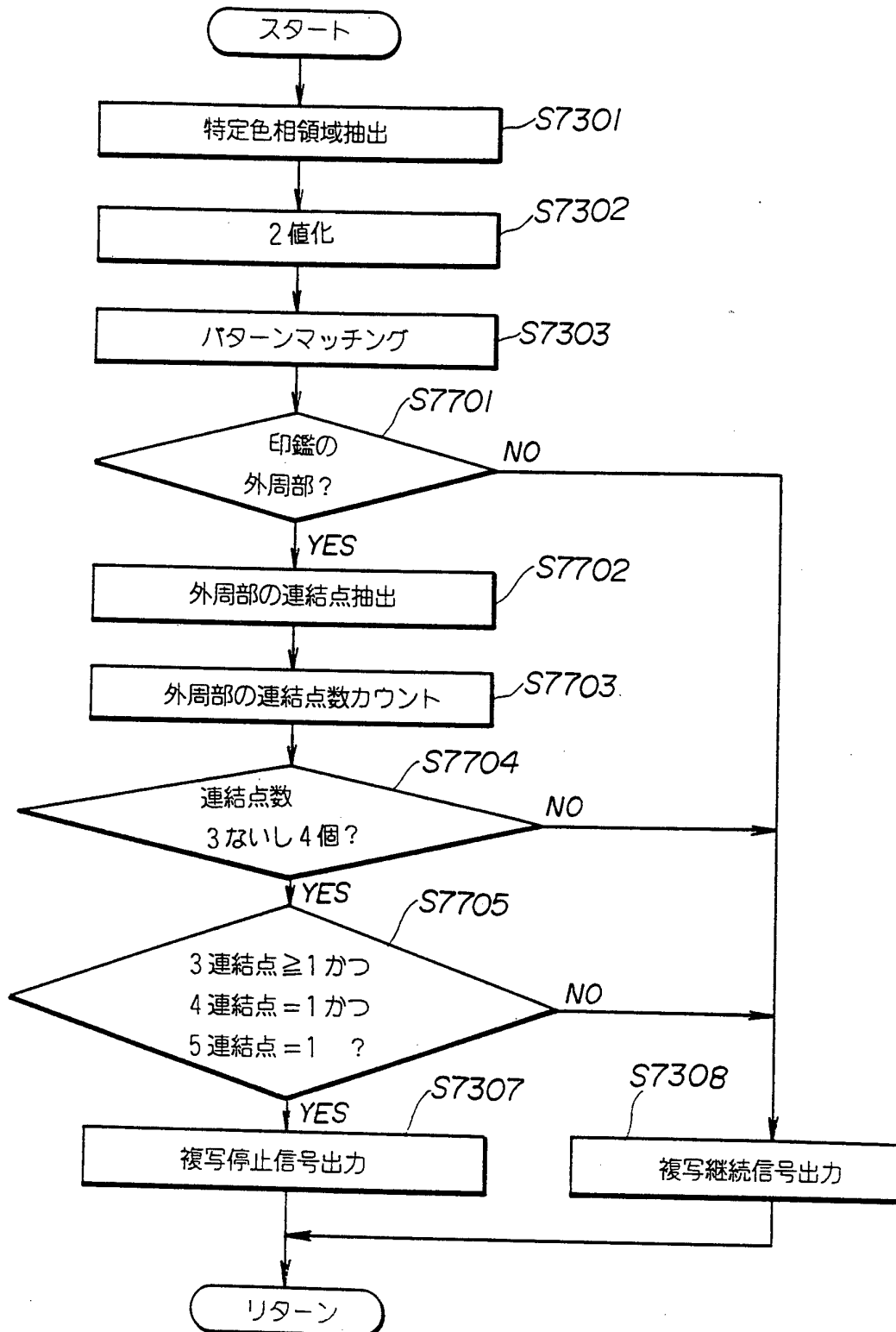


FIG. 52

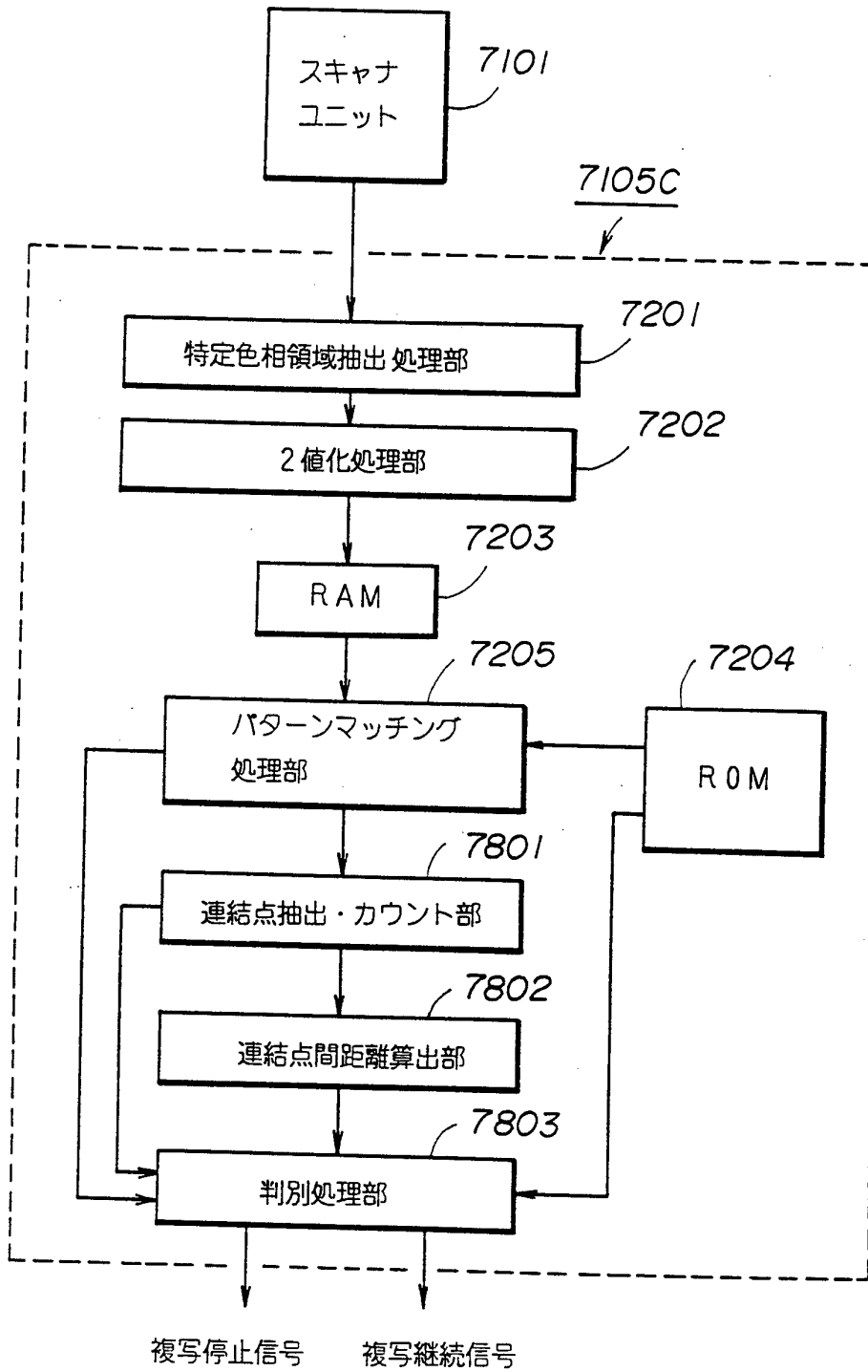
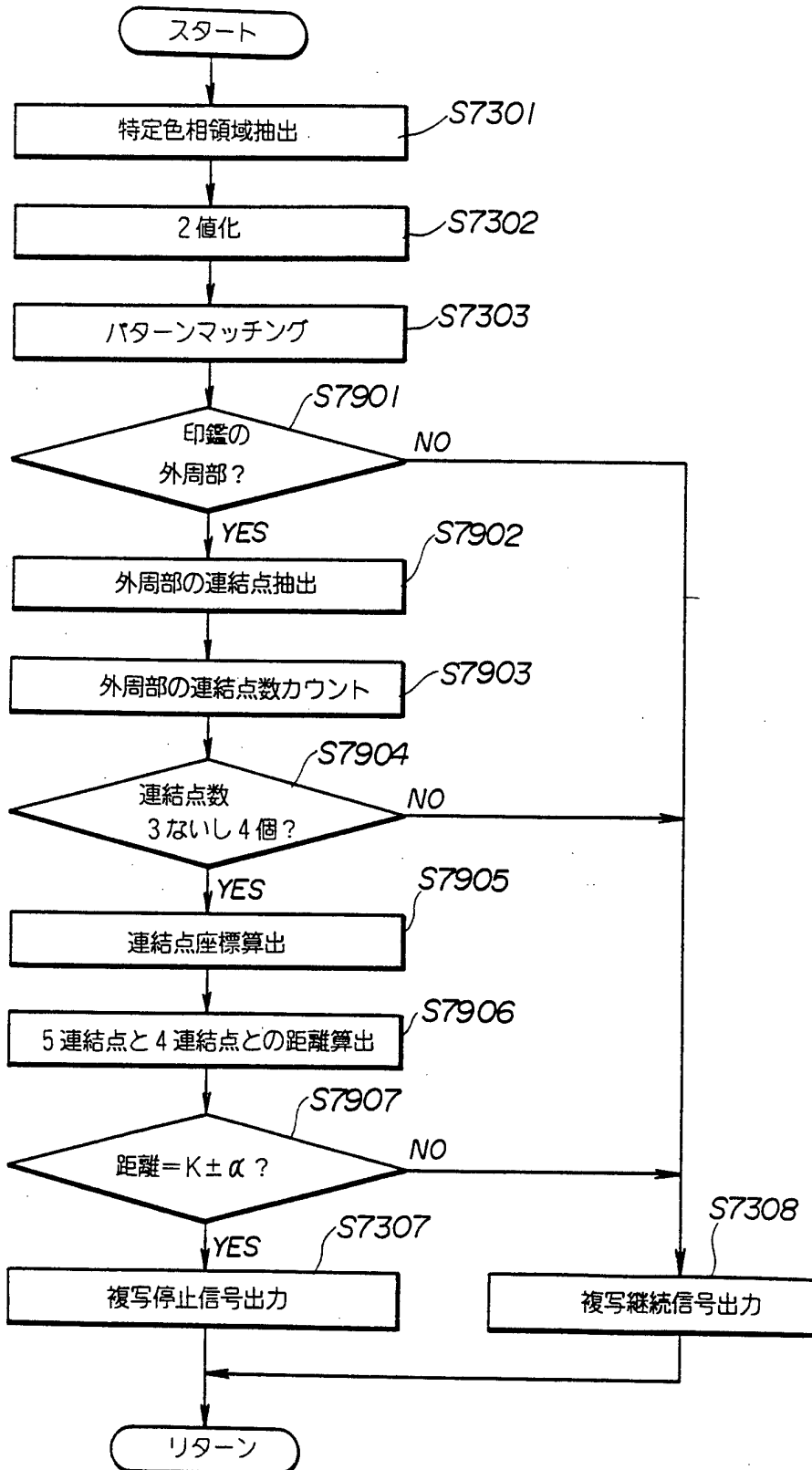
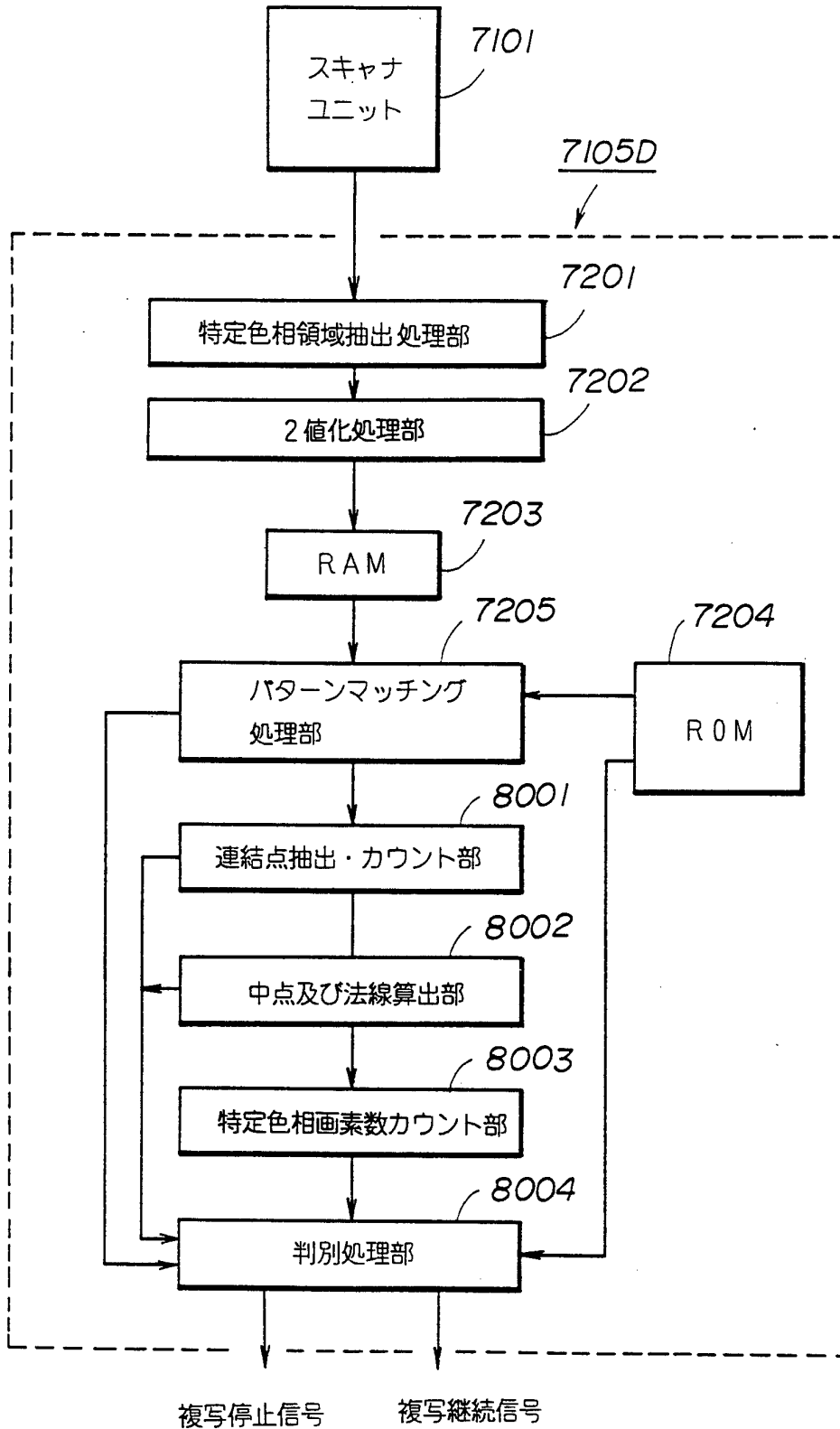


FIG. 53



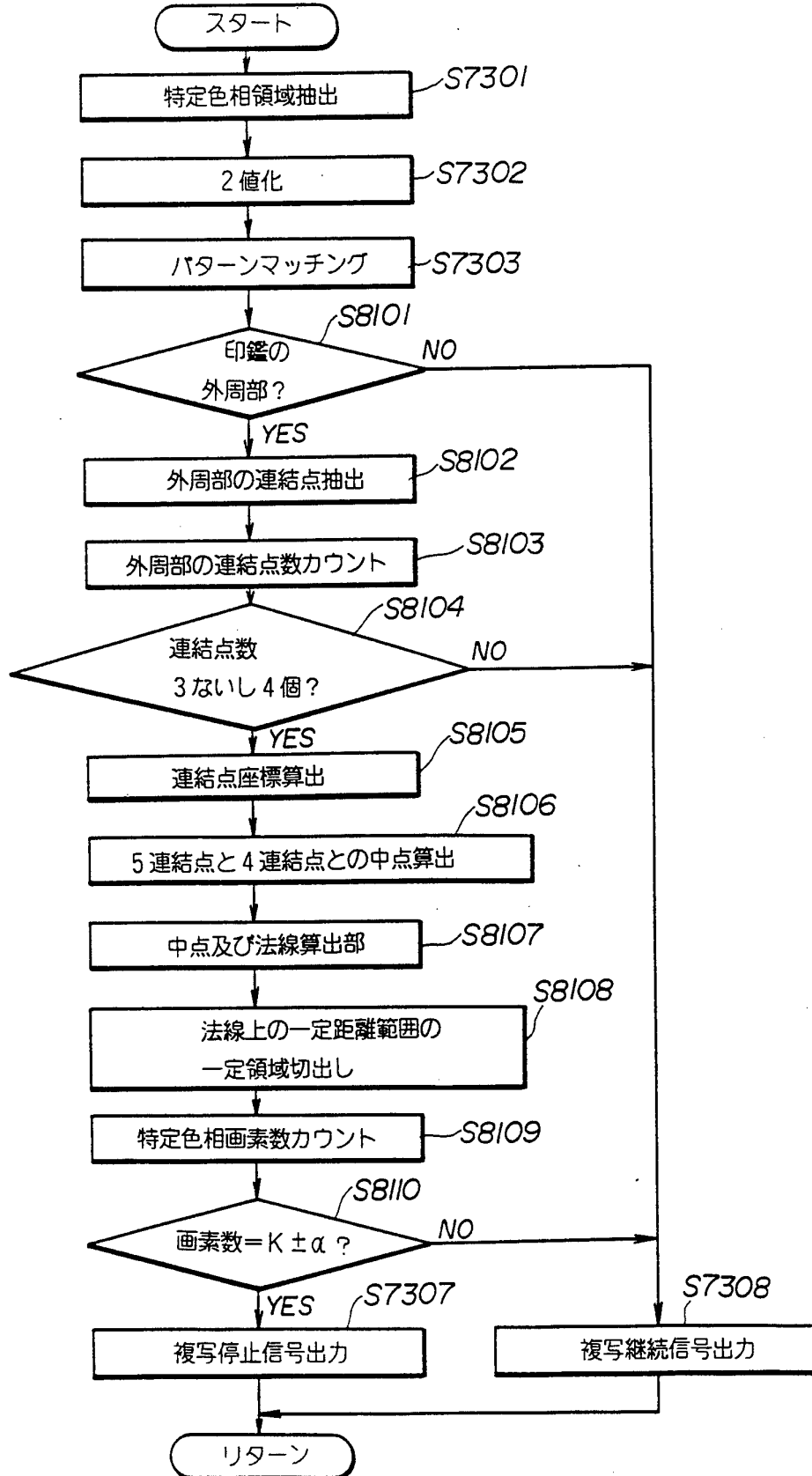
47/96

FIG. 54



48/96

FIG. 55A



49/96

FIG.55B

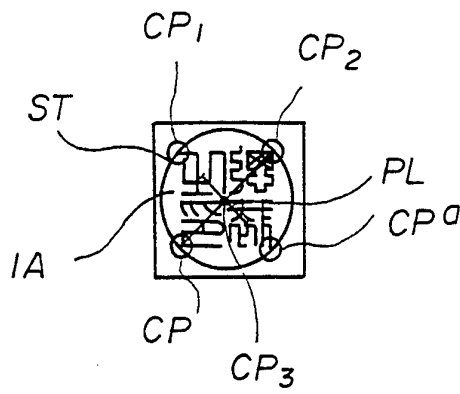
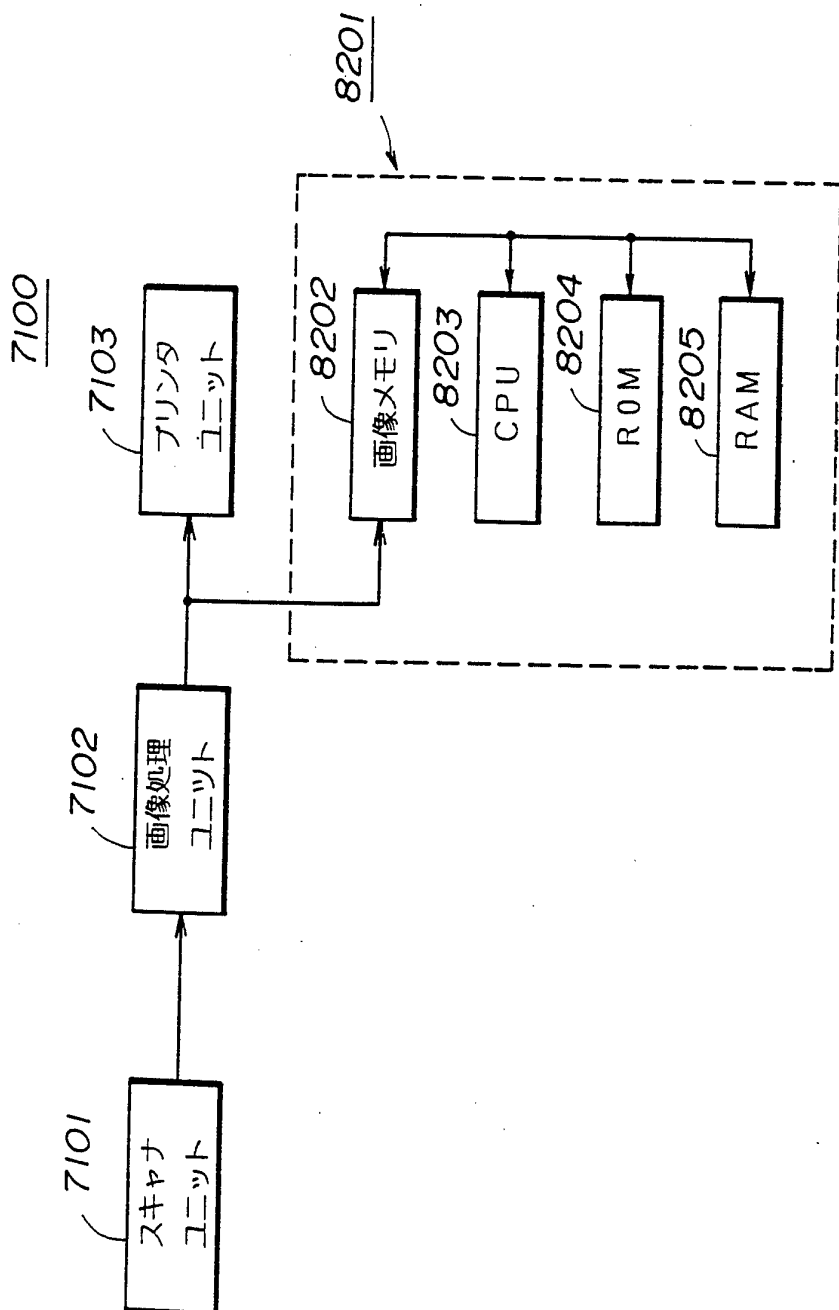


FIG. 56



51/96

FIG. 57

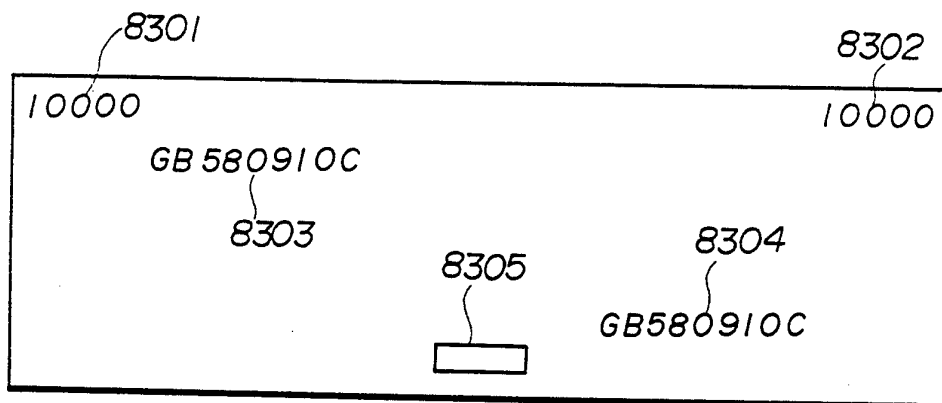


FIG. 58

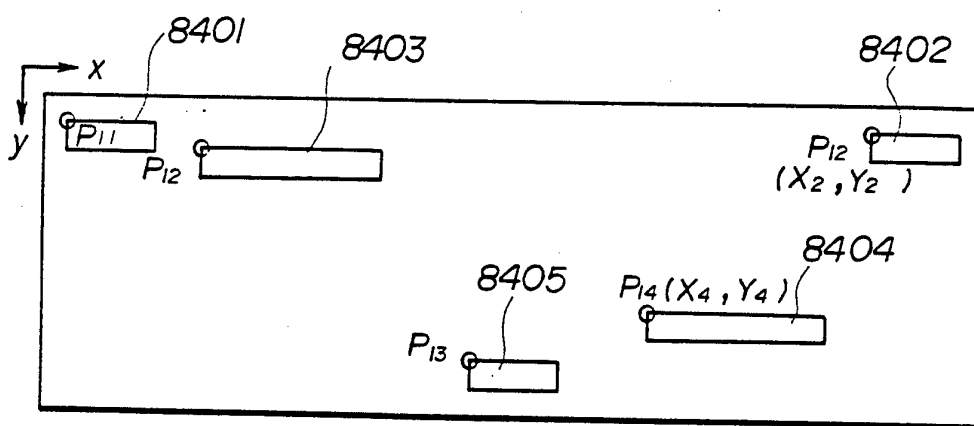


FIG. 59

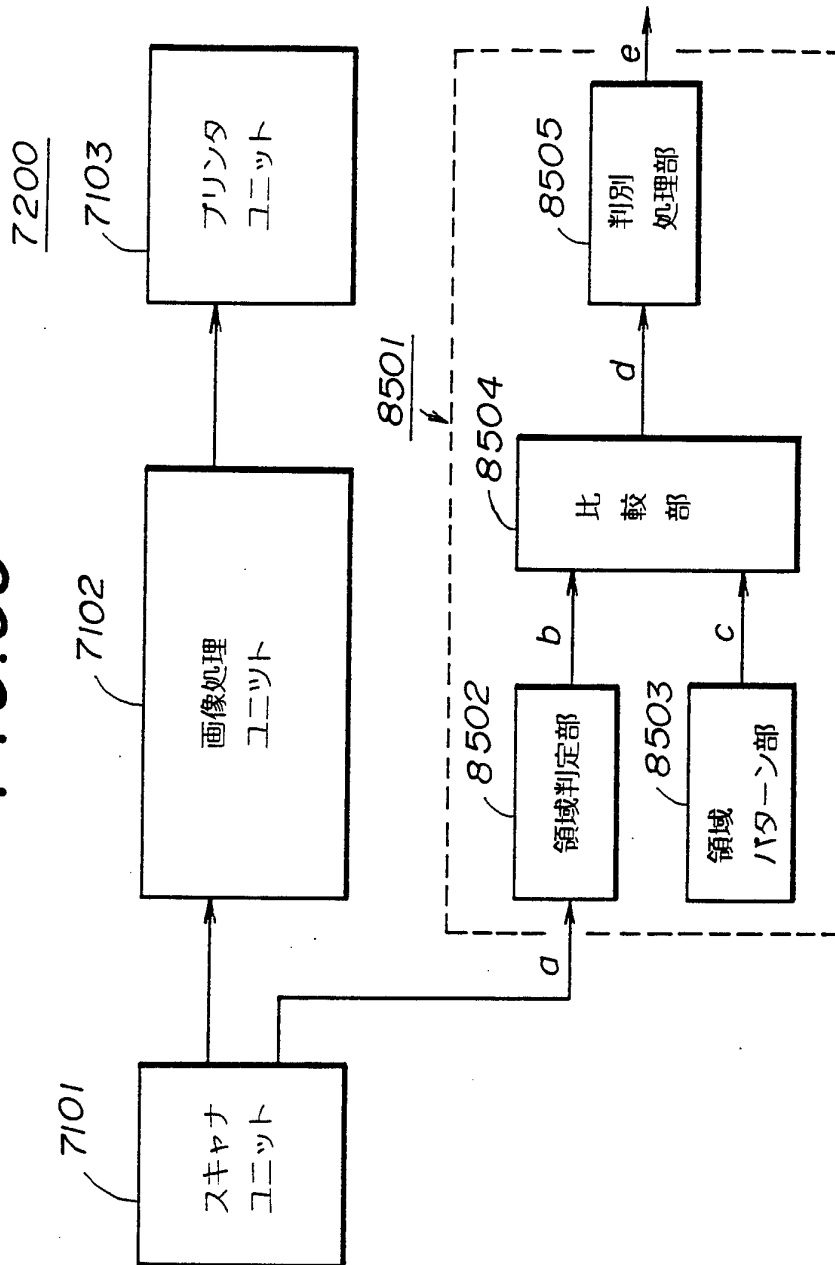


FIG. 60

9000

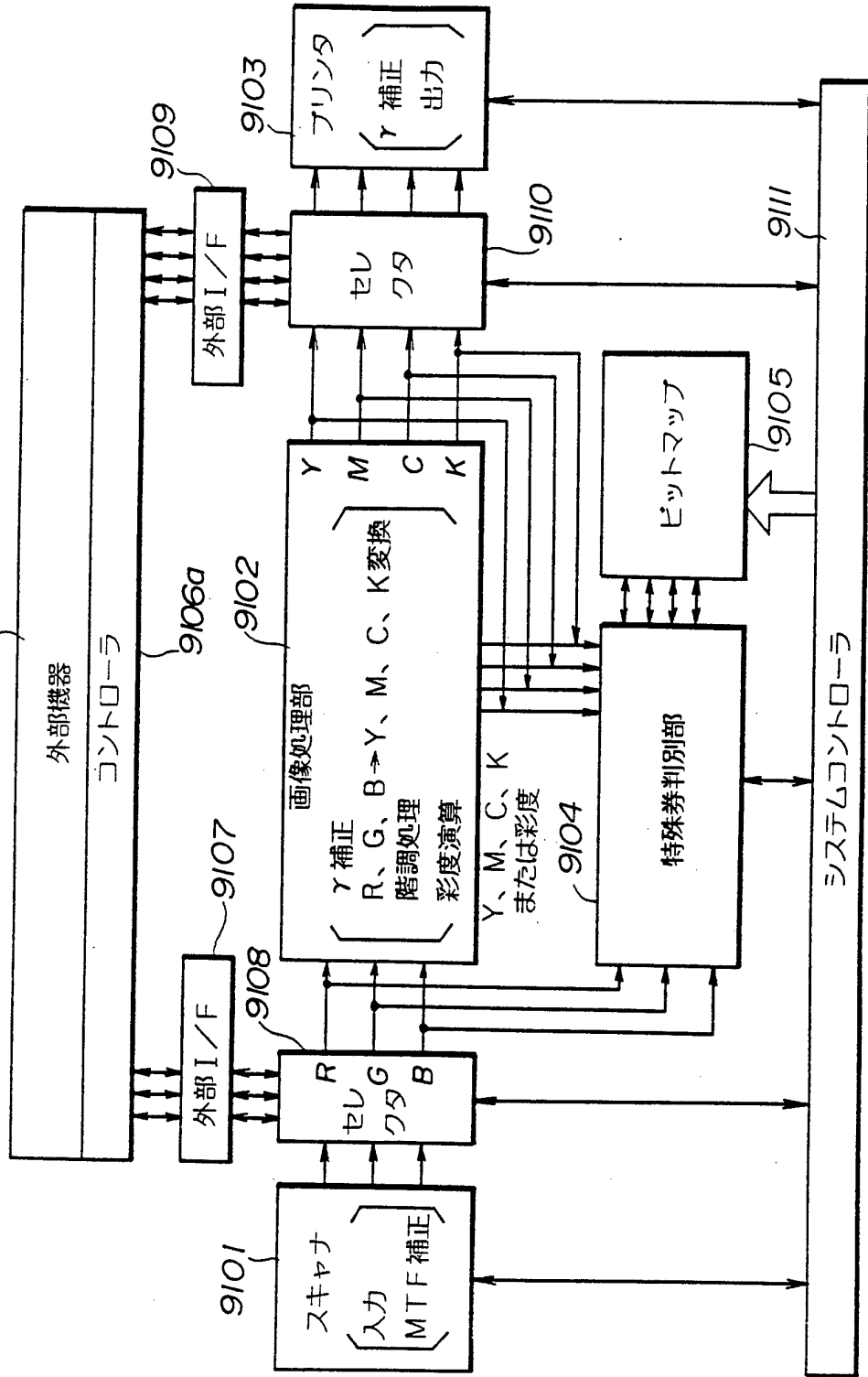


FIG. 6IA

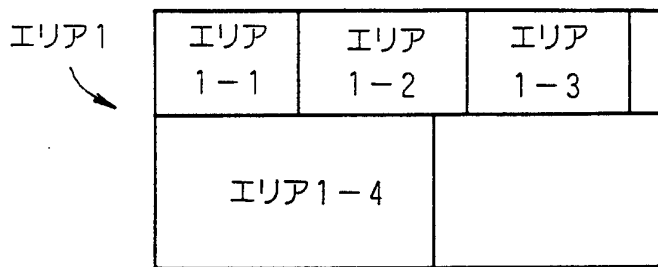
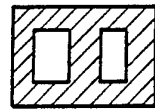


FIG. 6IB



エリア1-3

FIG. 6IC

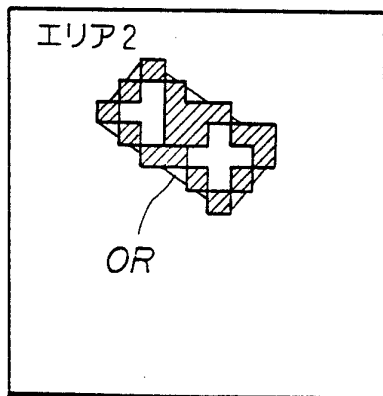


FIG. 6ID

→
回転
移動

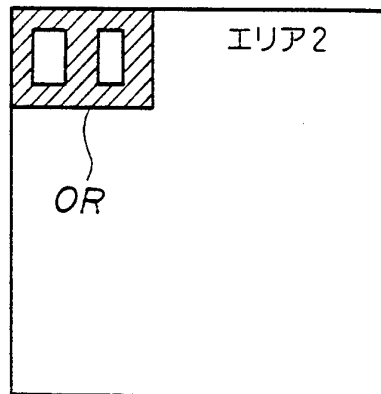


FIG.62

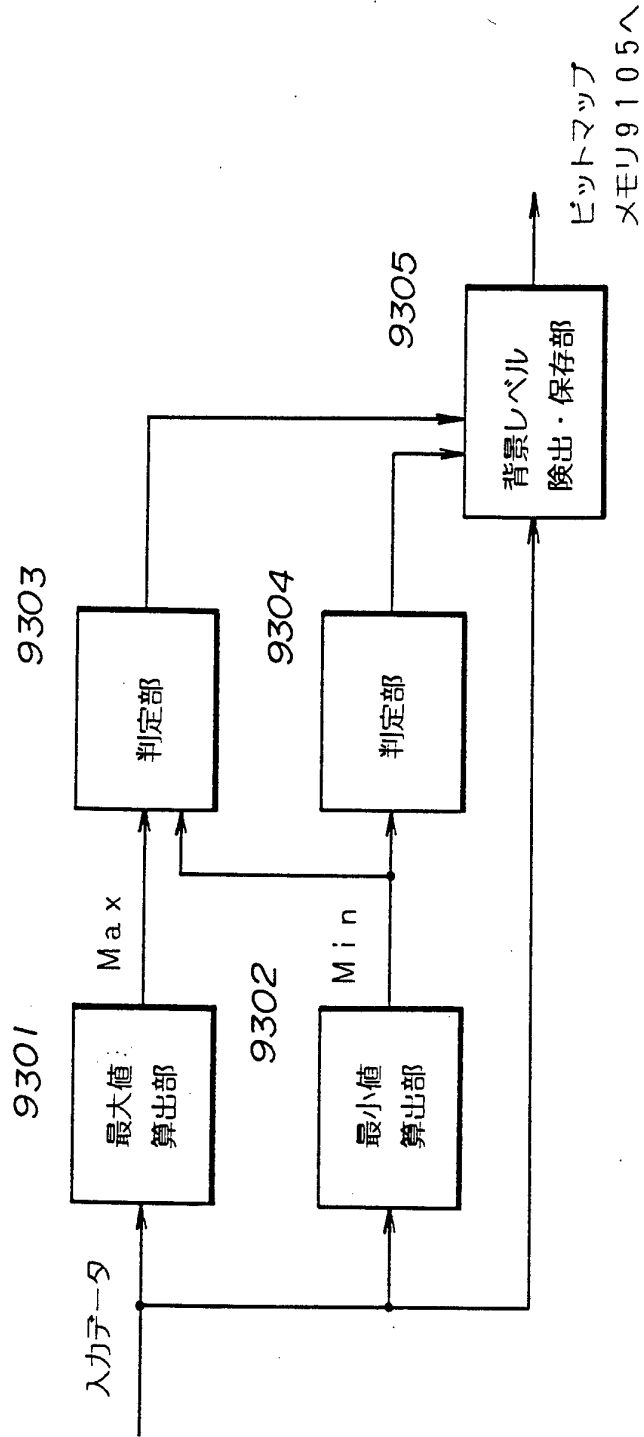


FIG. 63

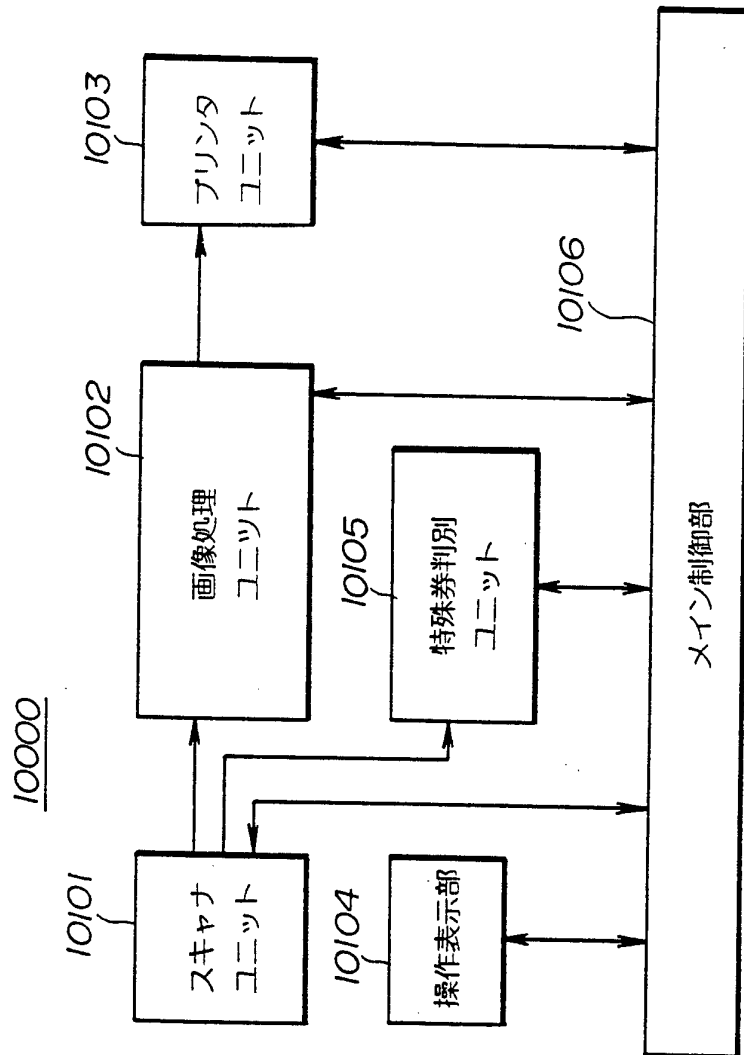


FIG. 64

10104

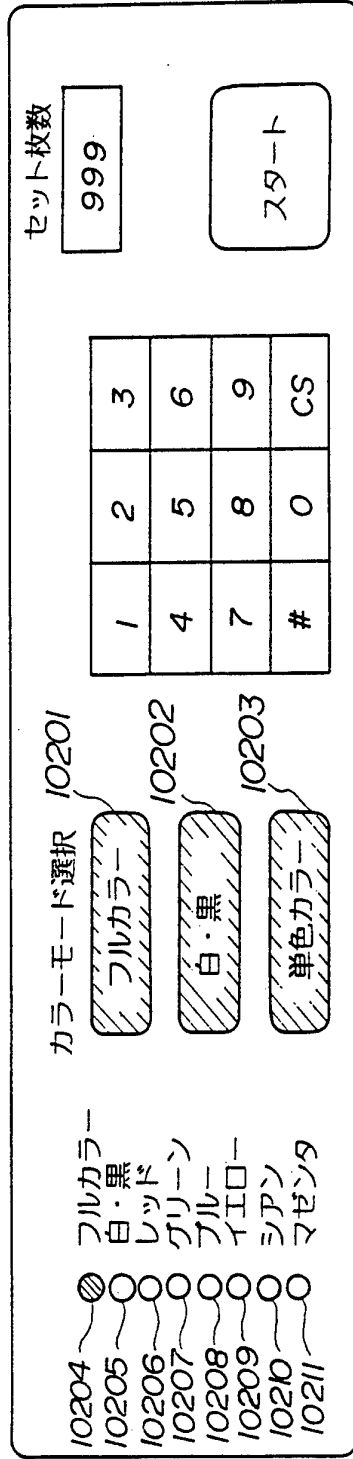


FIG. 66

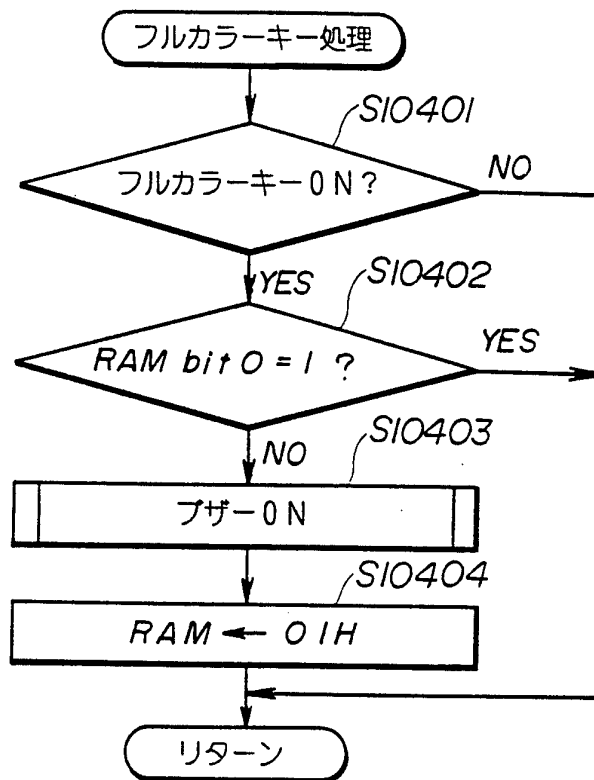


FIG. 67

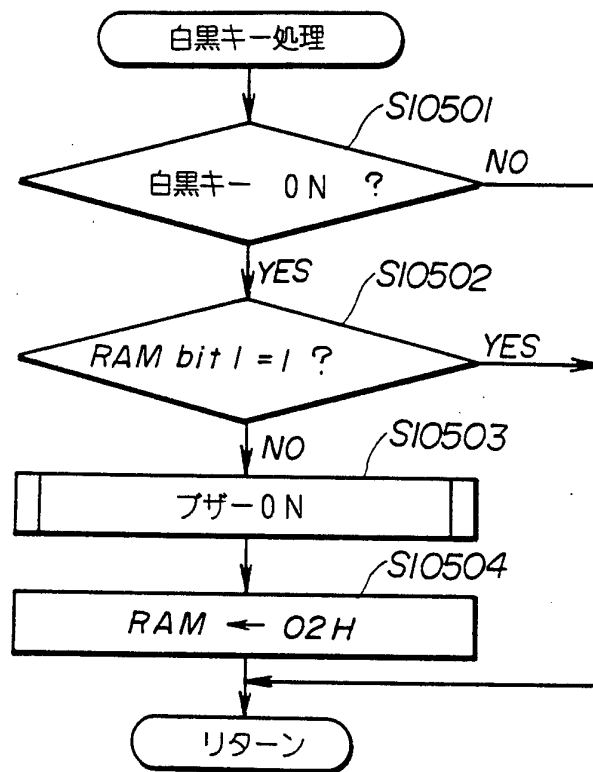


FIG. 68

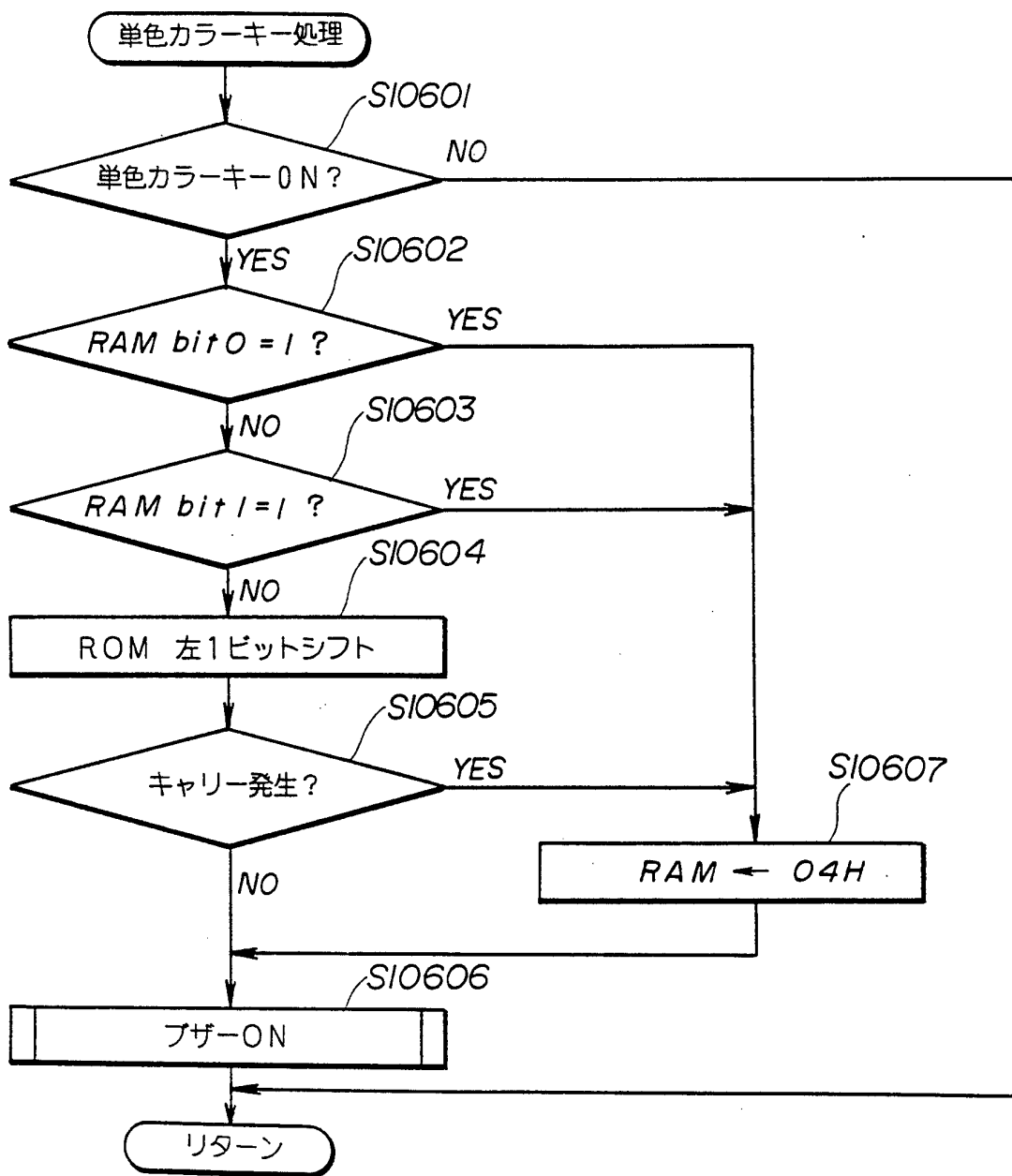


FIG. 69

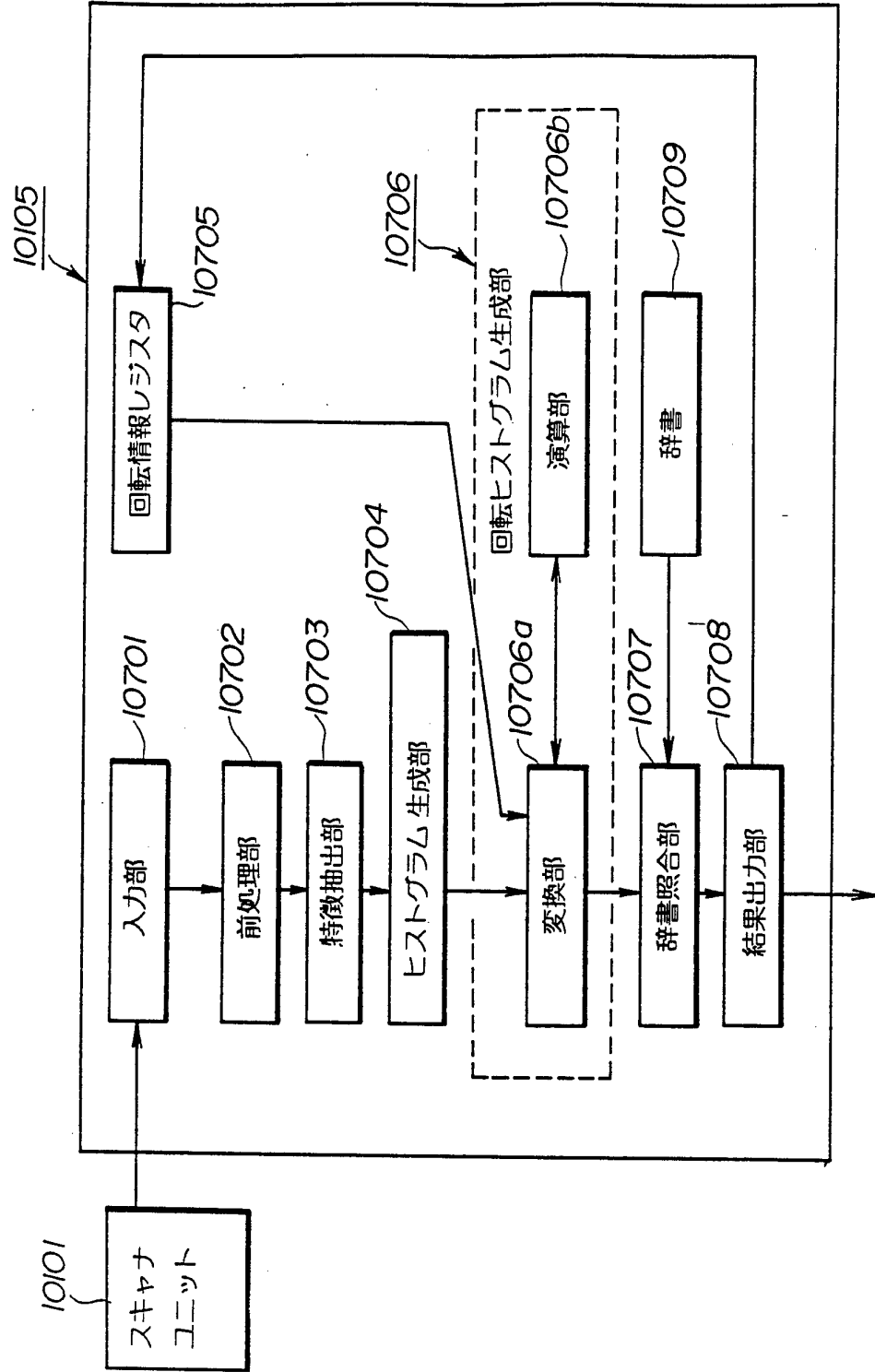
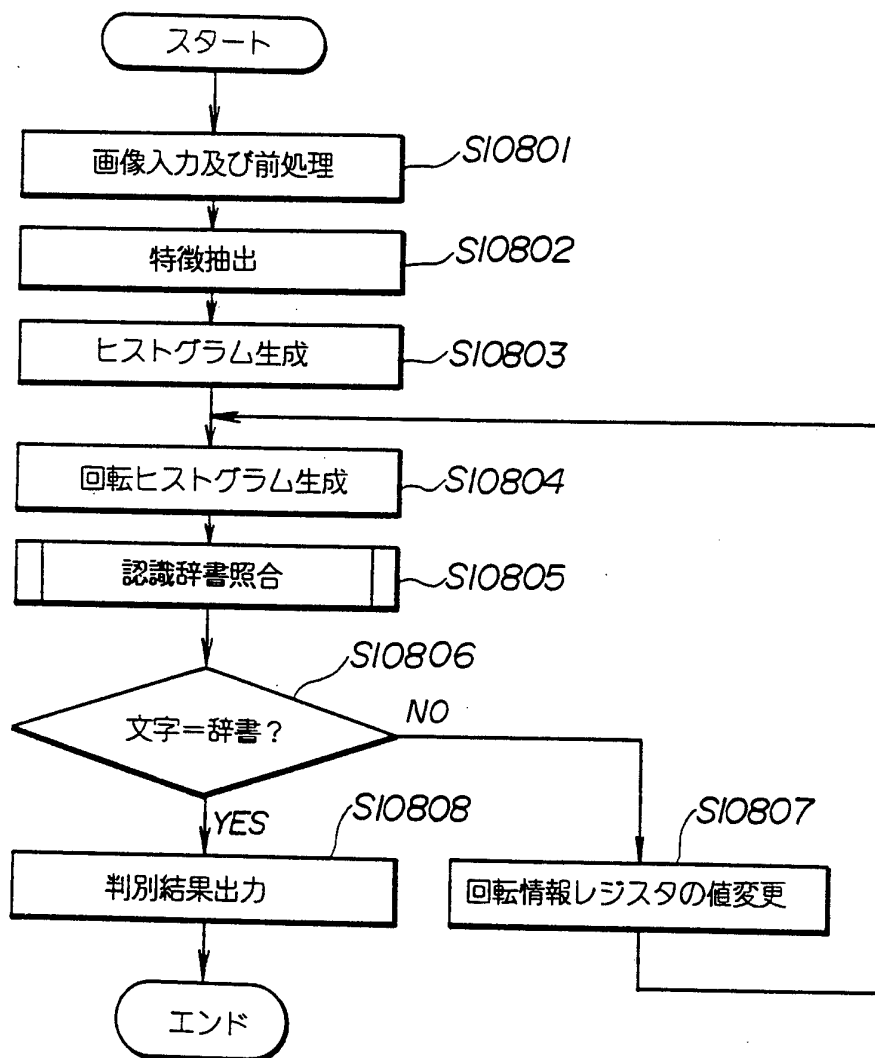


FIG. 70



64/96

FIG. 71A

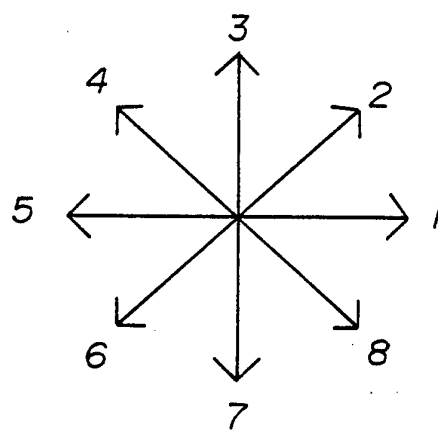


FIG. 71B

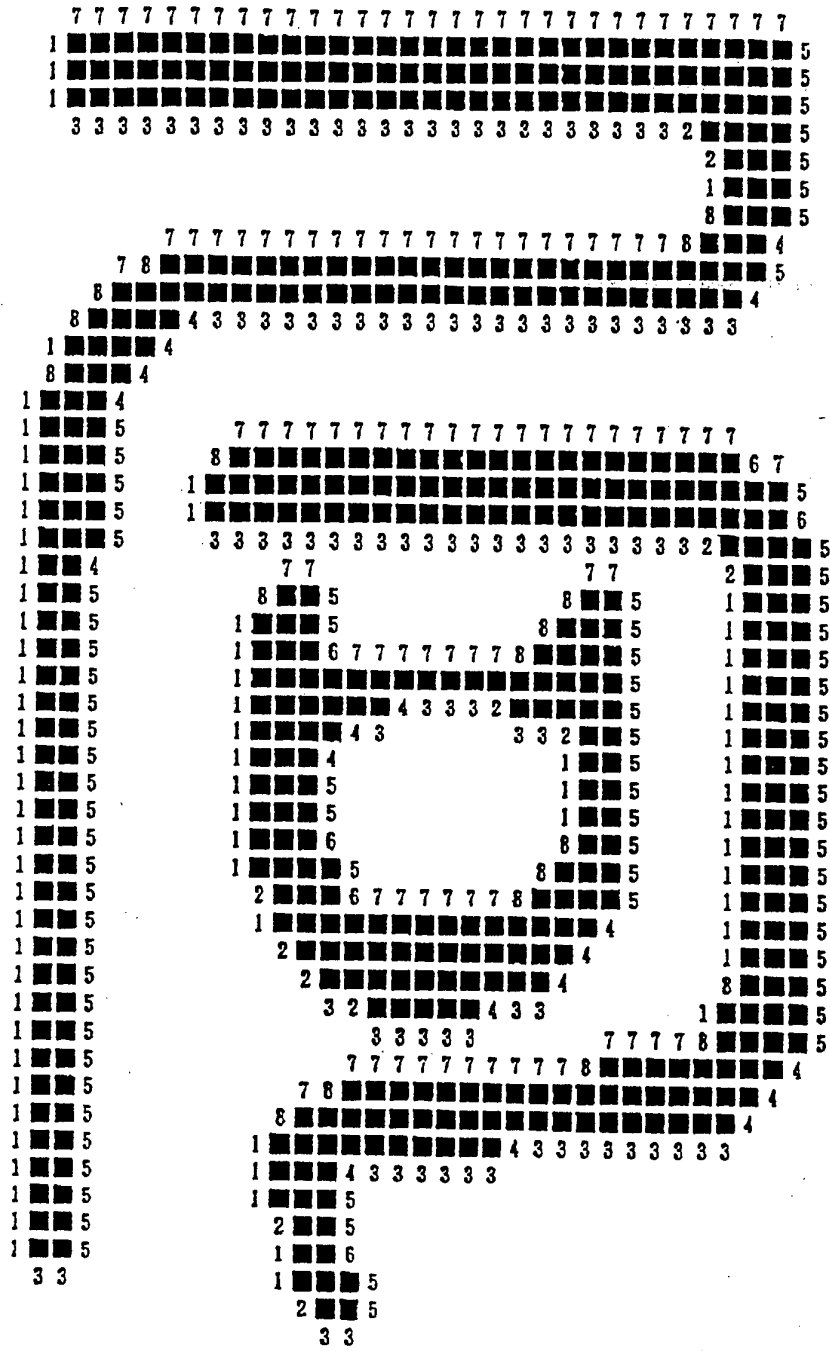
特徴量H

コード1 の個数	コード2 の個数	コード3 の個数	コード4 の個数	コード5 の個数	コード6 の個数	コード7 の個数	コード8 の個数
-------------	-------------	-------------	-------------	-------------	-------------	-------------	-------------

66/96

FIG. 72

回転角0度



68/96

FIG. 74

回転角 1.80 度

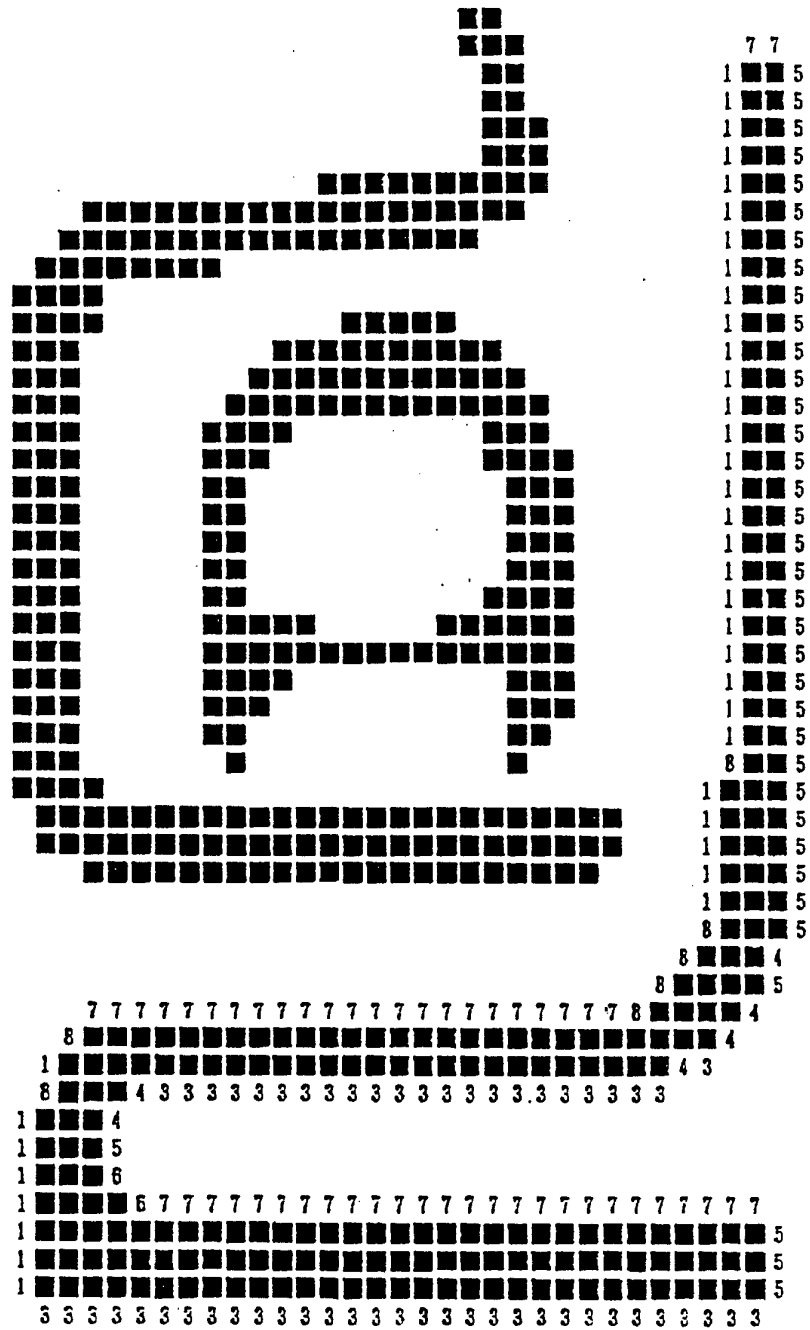
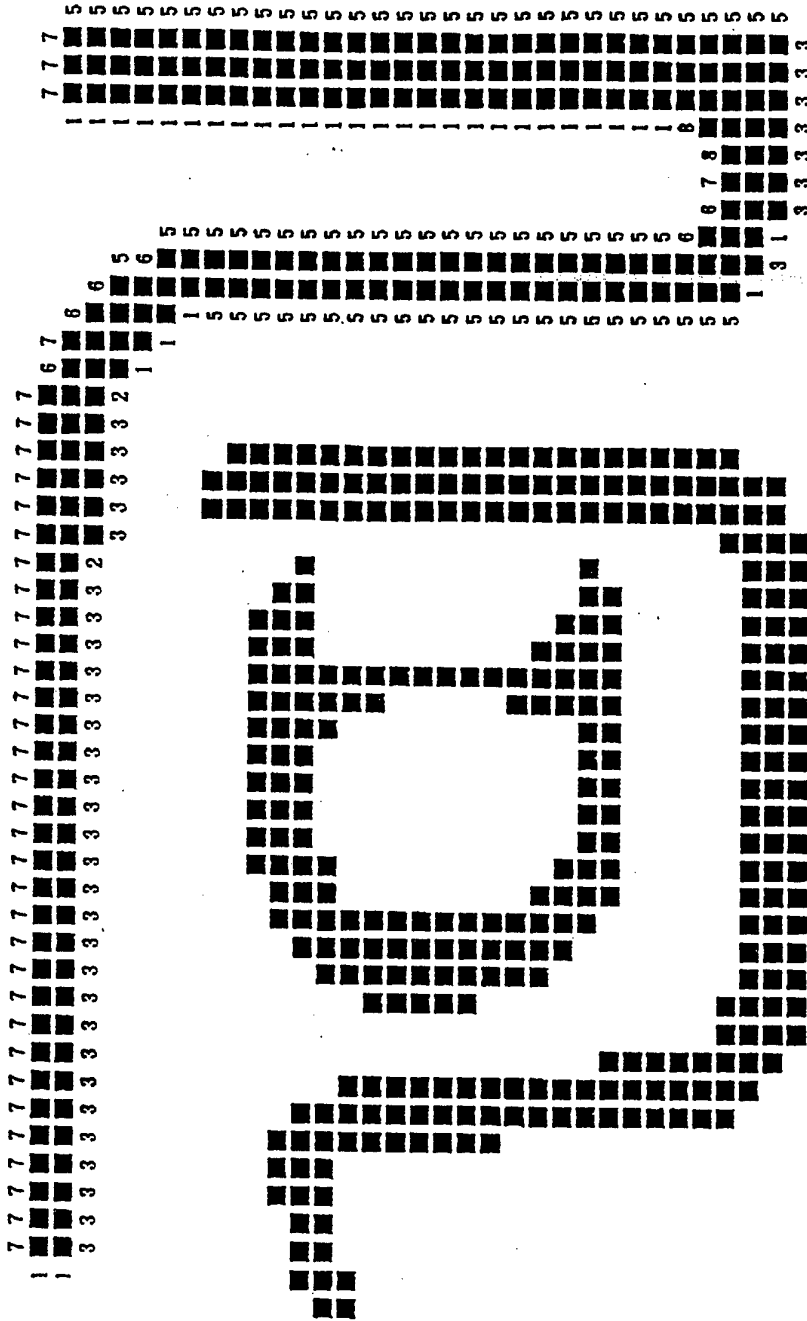


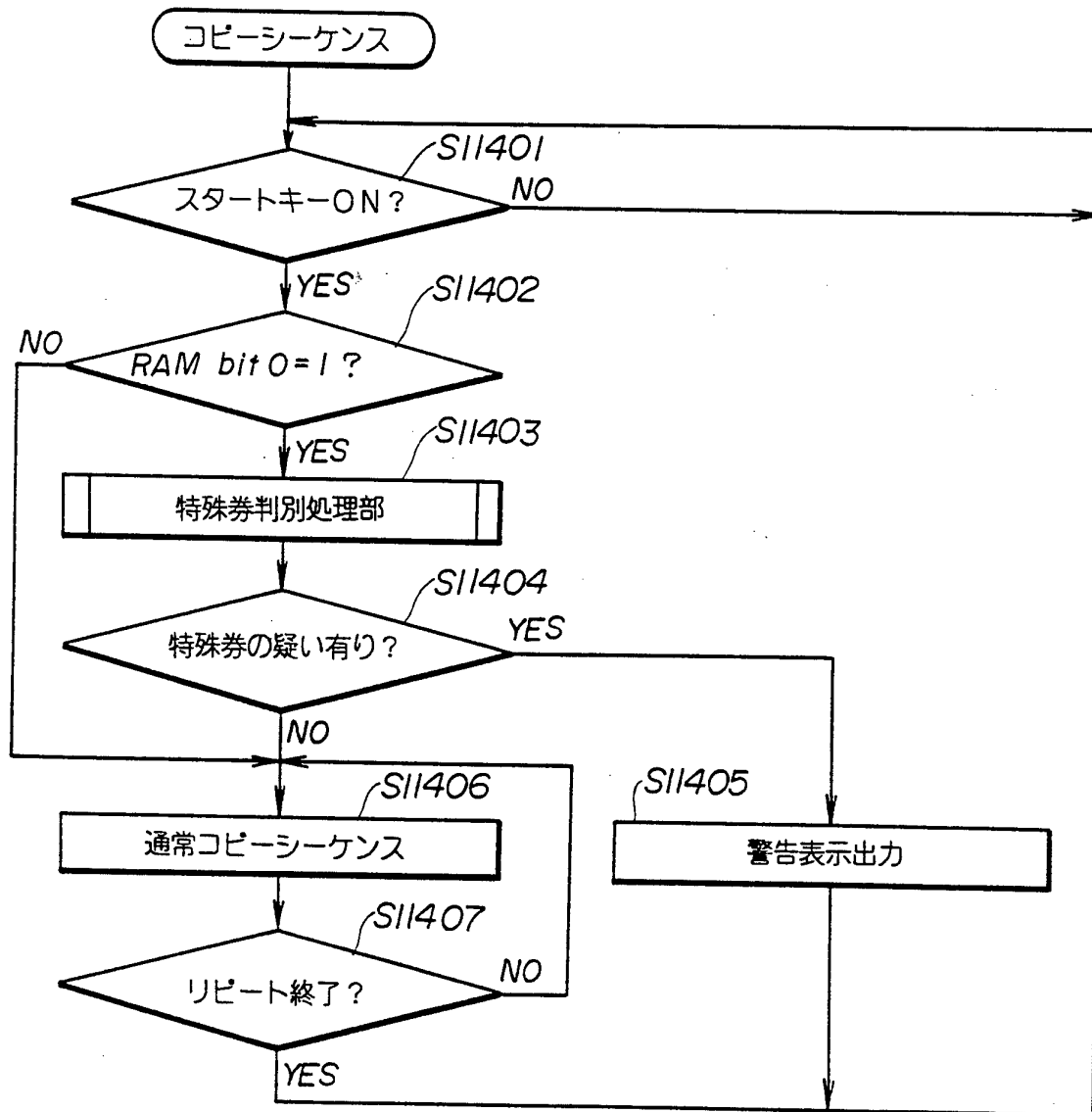
FIG. 75

回転角270度



70/96

FIG. 76



71/96

FIG. 77

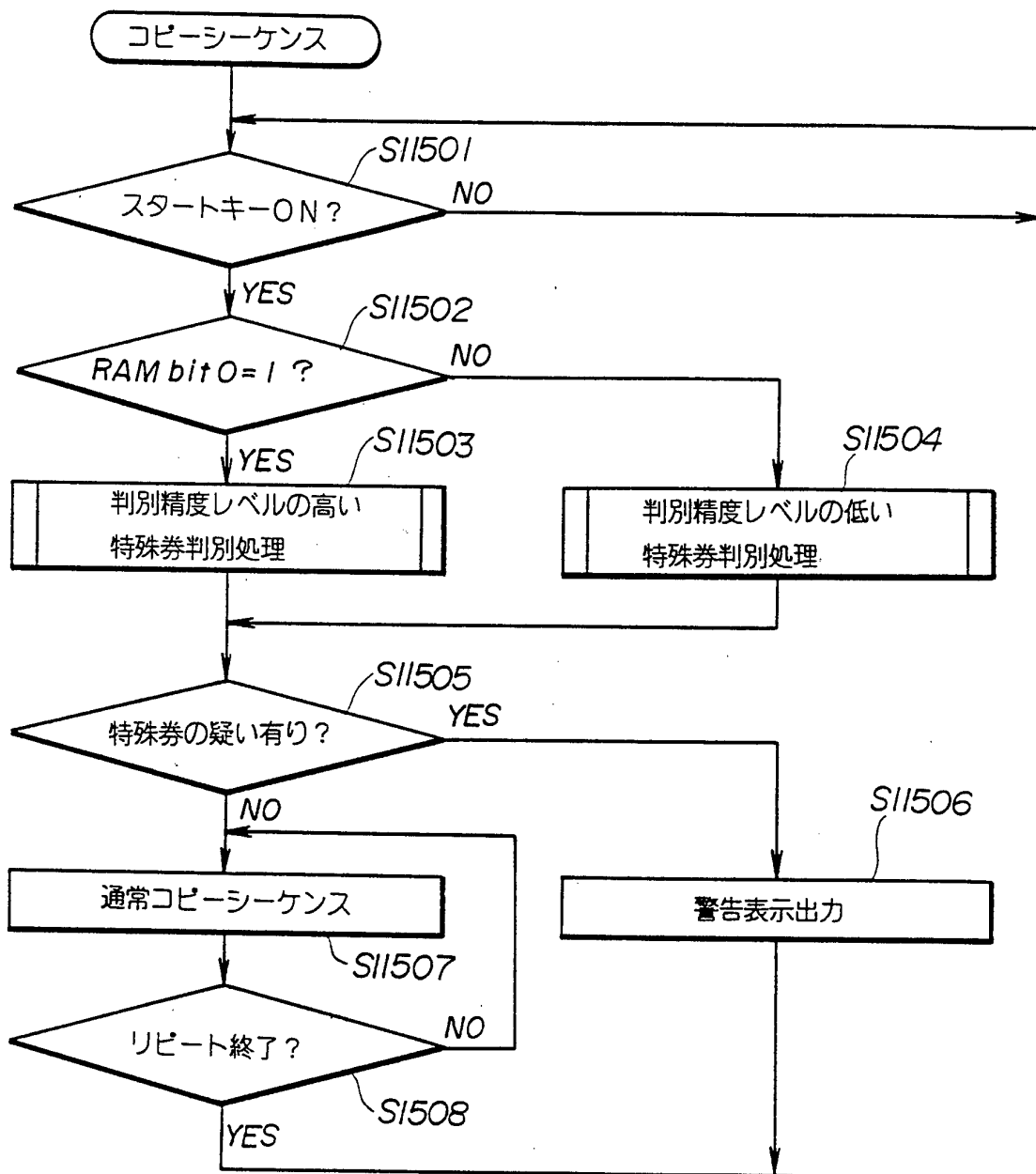
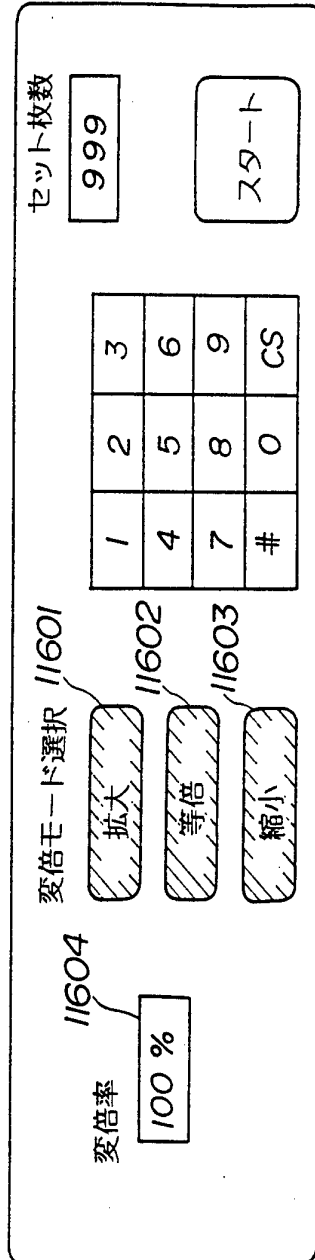
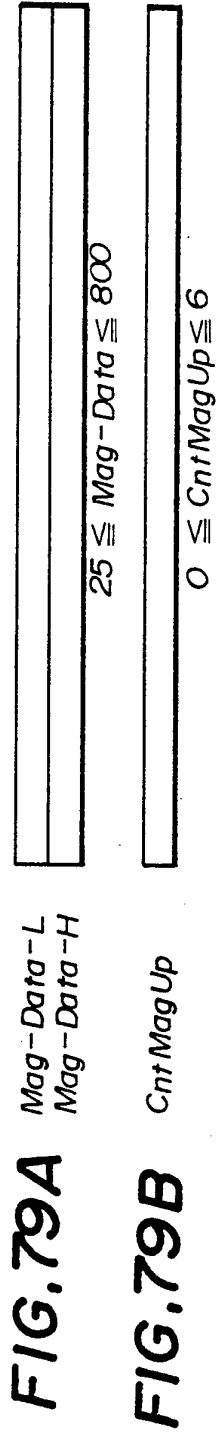


FIG. 78

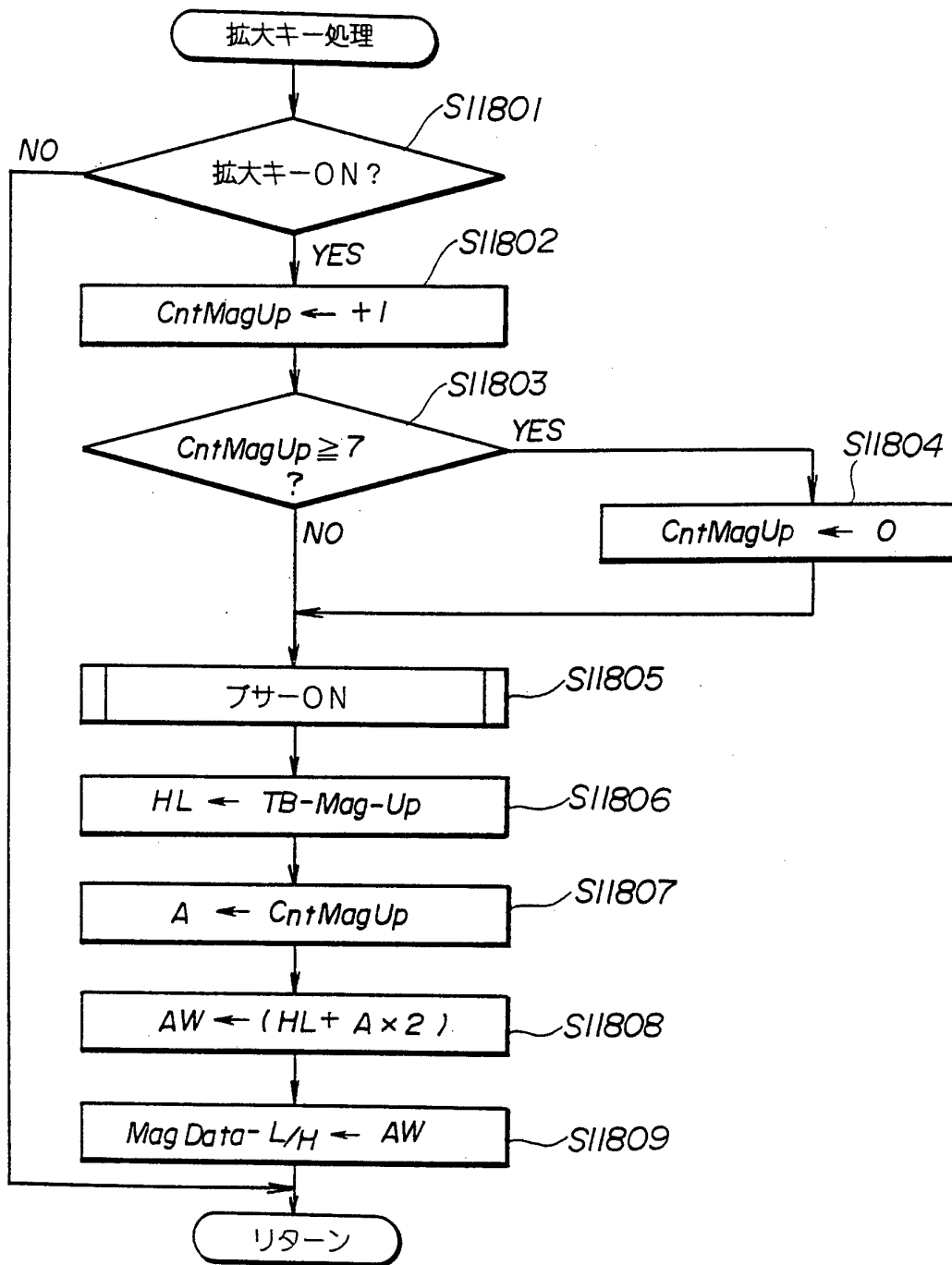


73/96



74/96

FIG. 80



75/96

FIG. 81A

アドレス	8000	TB-Mag-Up:	115 ;	固定倍率	115 %
	8002		121 ;		121 %
	8004		141 ;		141 %
	8006		200 ;		200 %
	8008		300 ;		300 %
	800A		400 ;		400 %
	800C		800 ;		800 %

FIG. 81B

TB-Mag-Down;	93 ;	固定倍率	93 %
	82 ;		82 %
	71 ;		71 %
	62 ;		62 %
	50 ;		50 %
	25 ;		25 %

FIG. 82

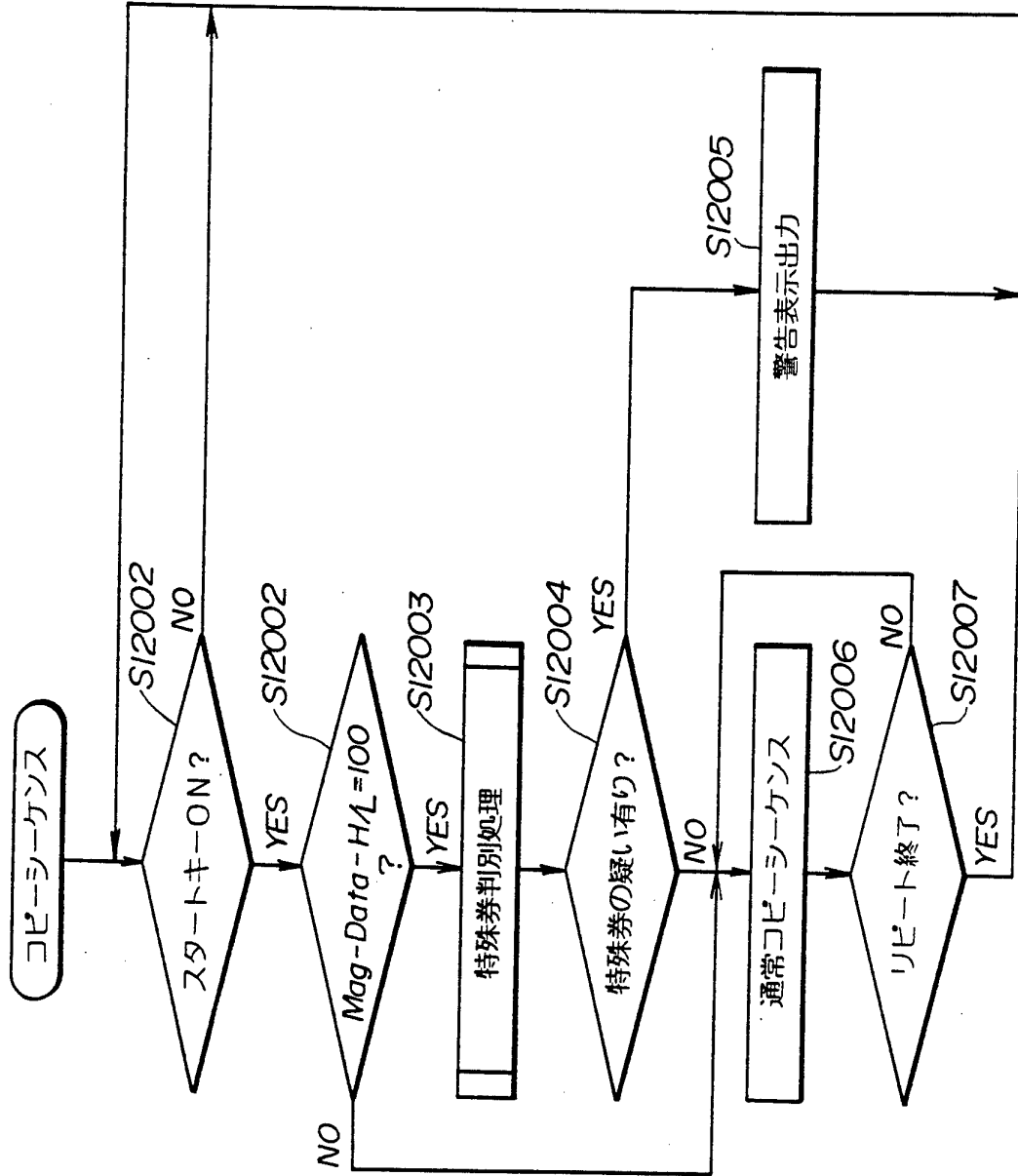
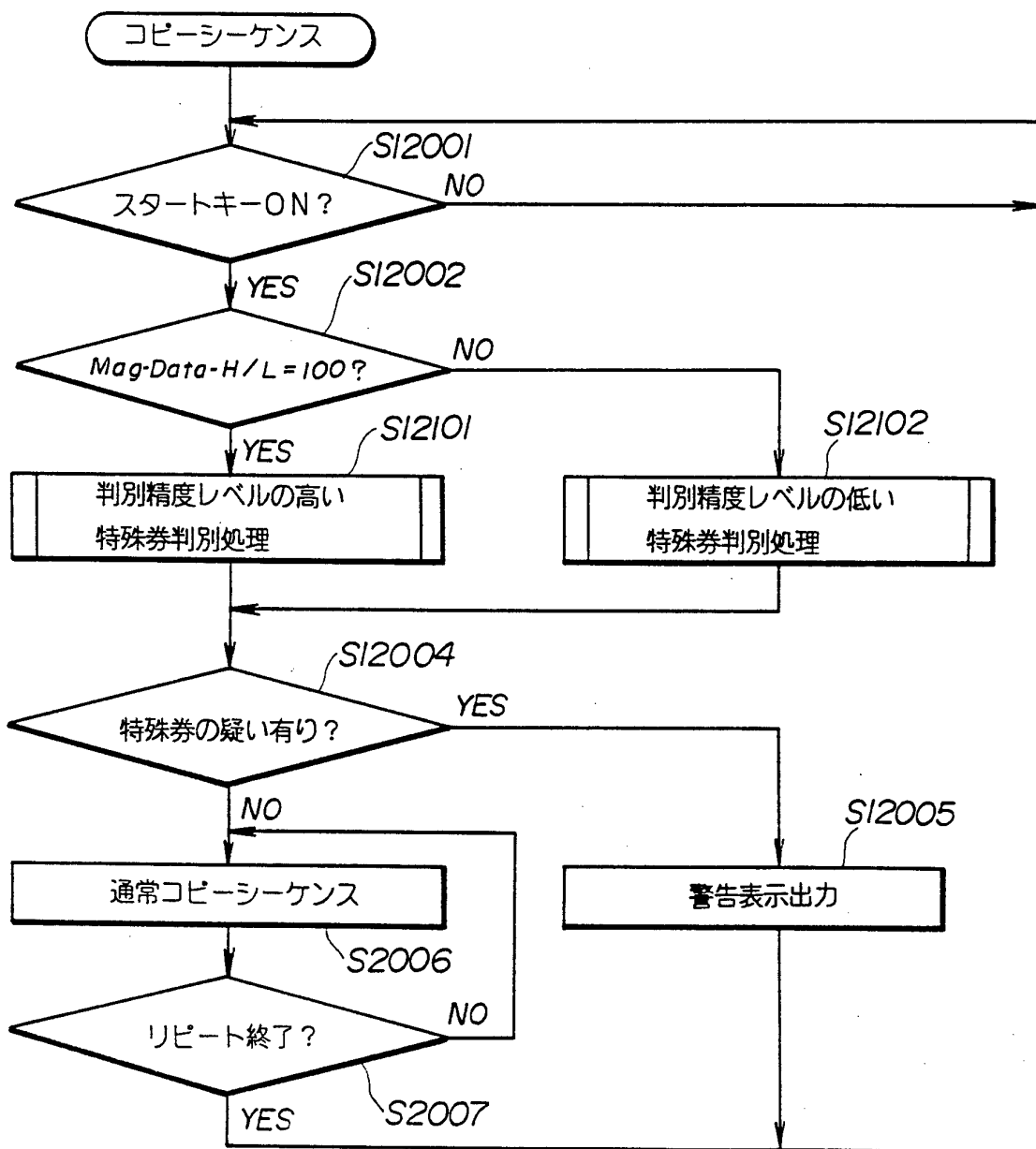
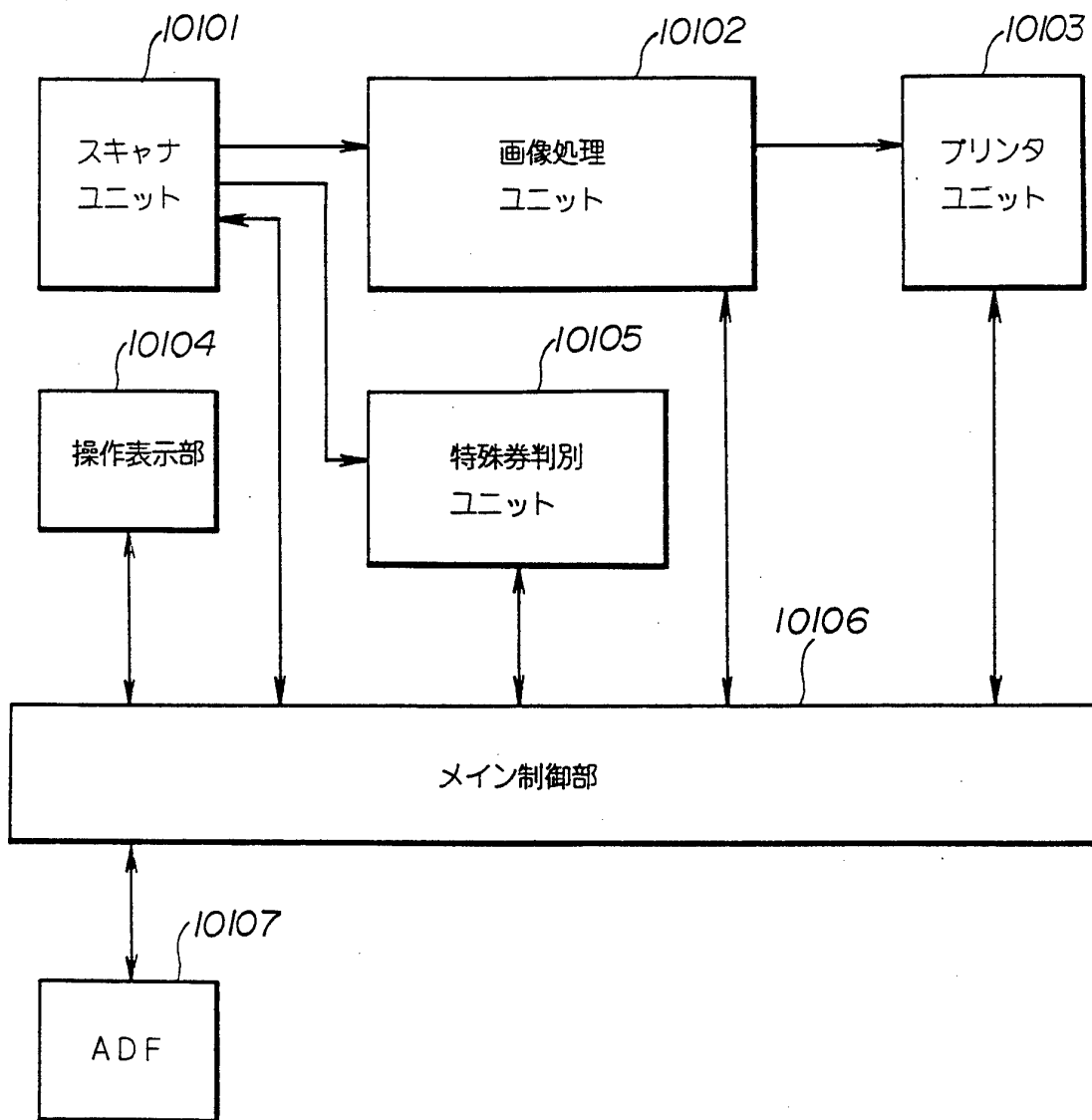


FIG. 83



78/96

FIG. 84



79/96

FIG. 85

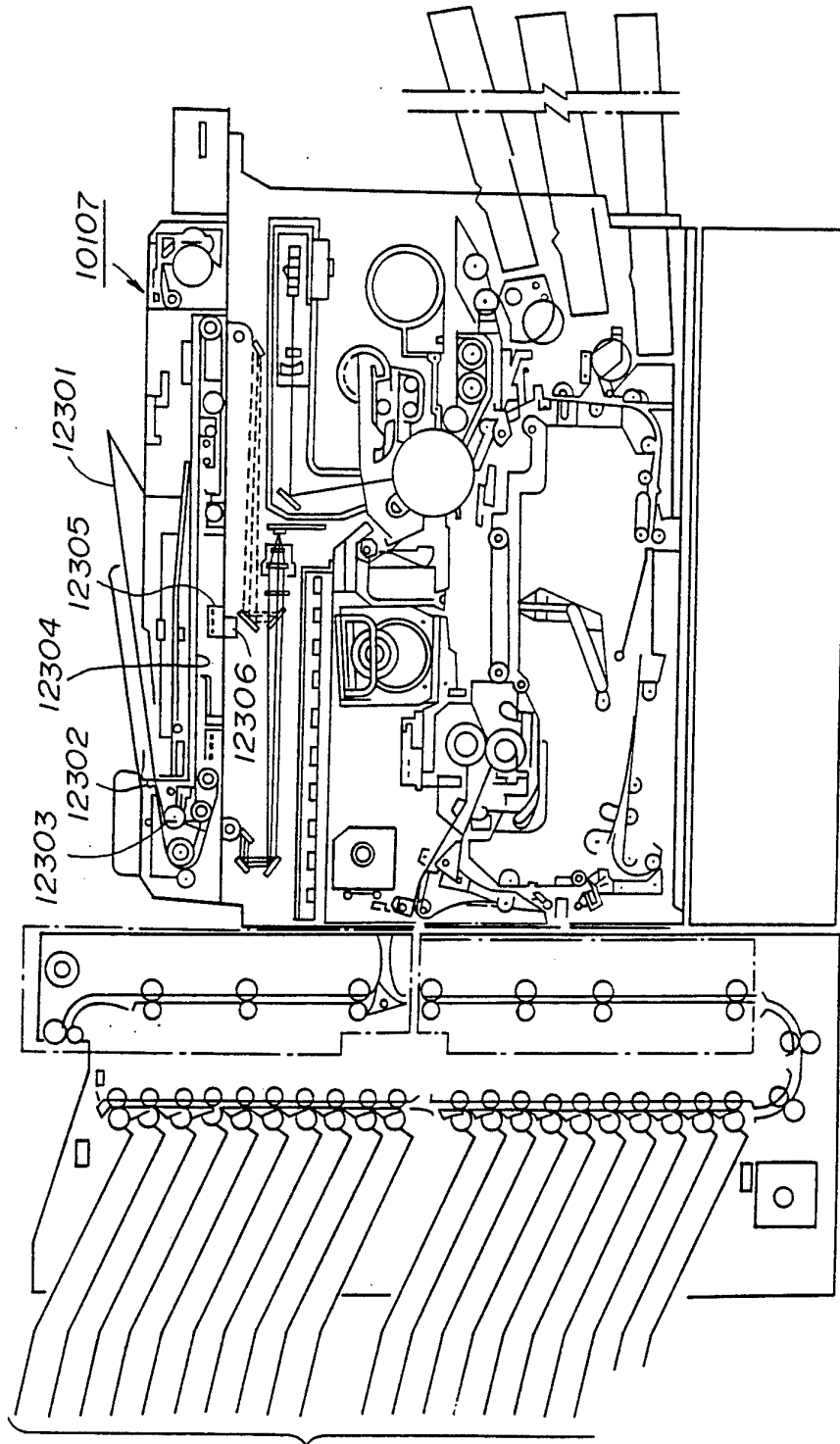


FIG. 86

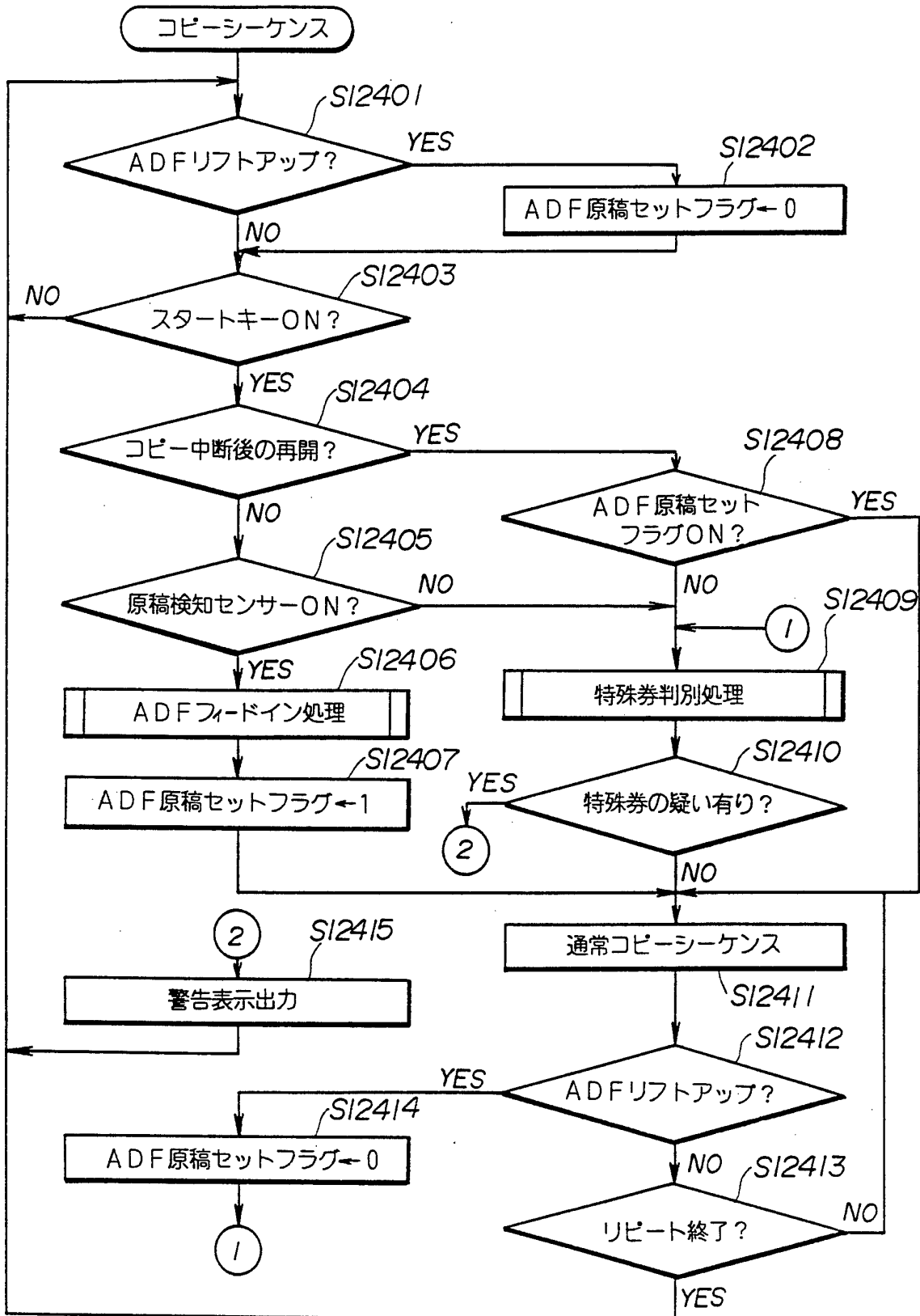
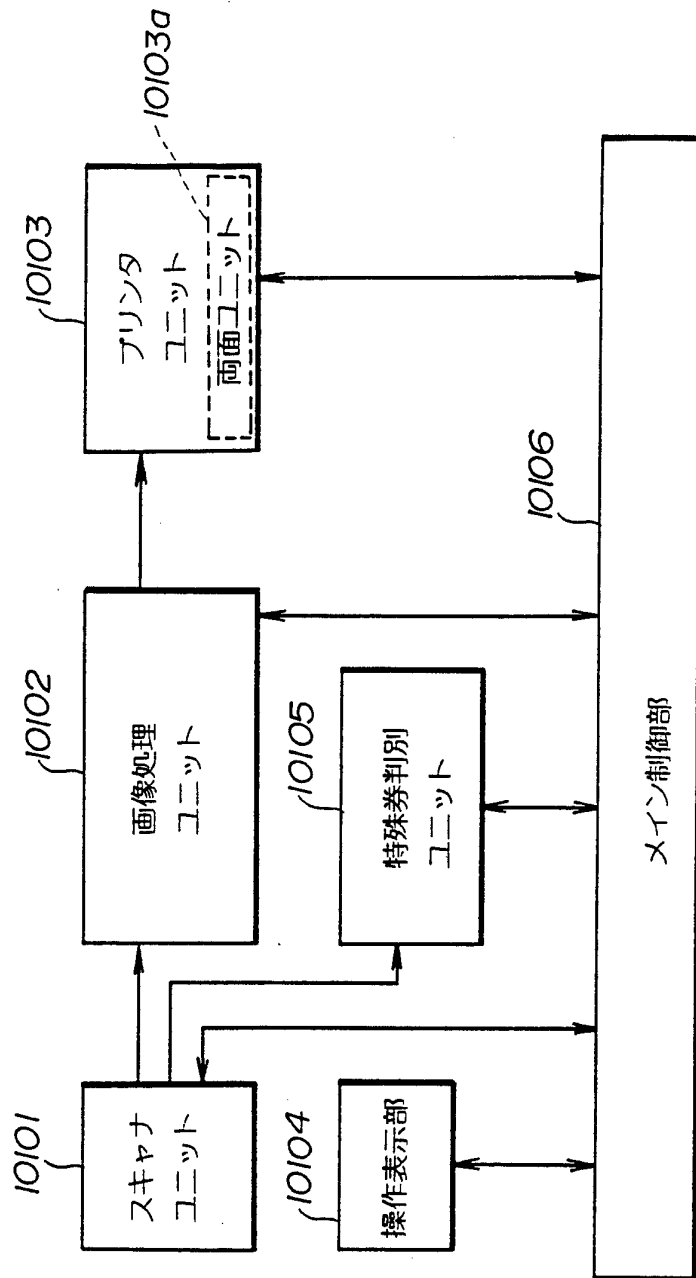


FIG. 88



83/96

FIG. 89

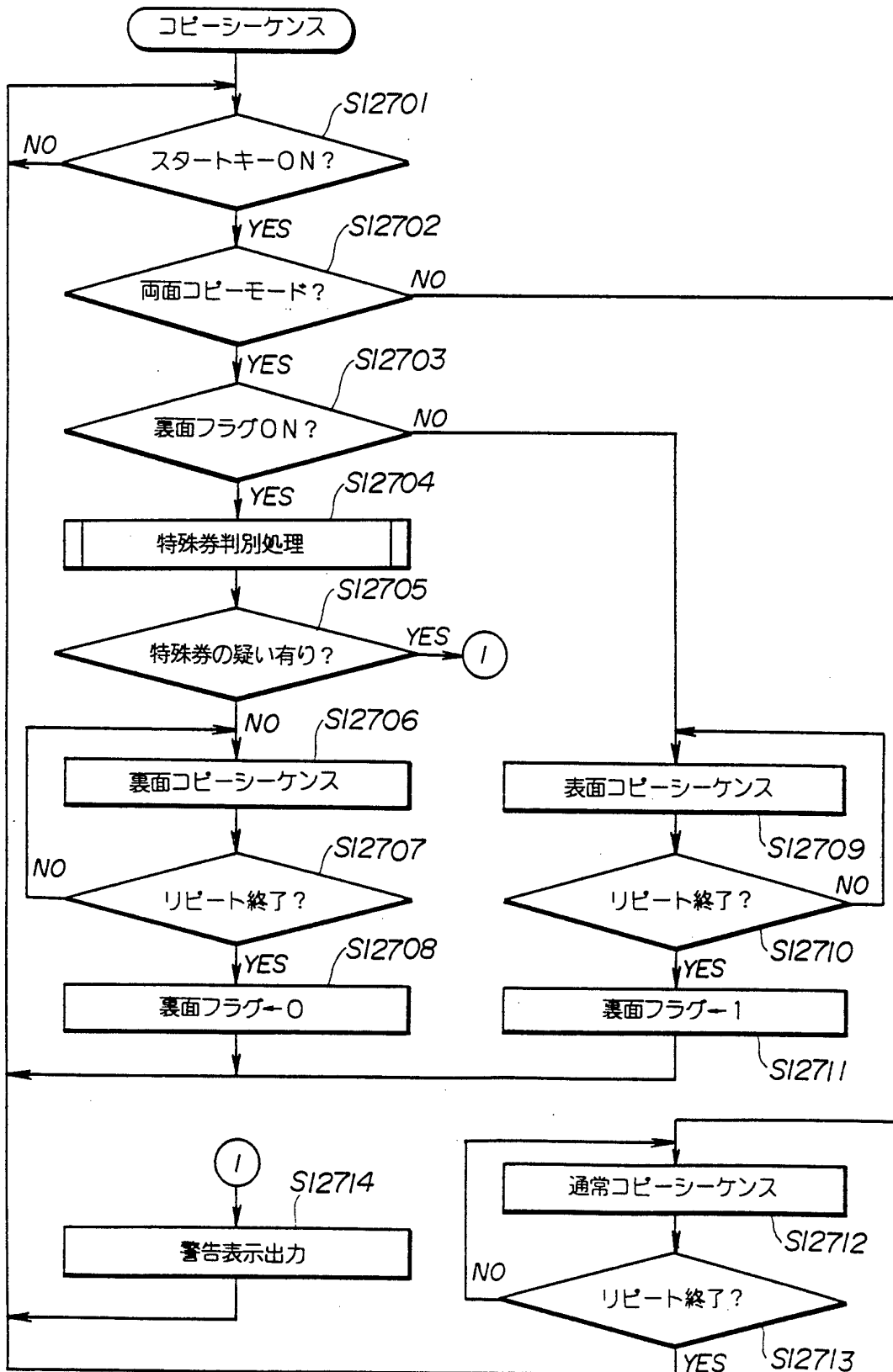
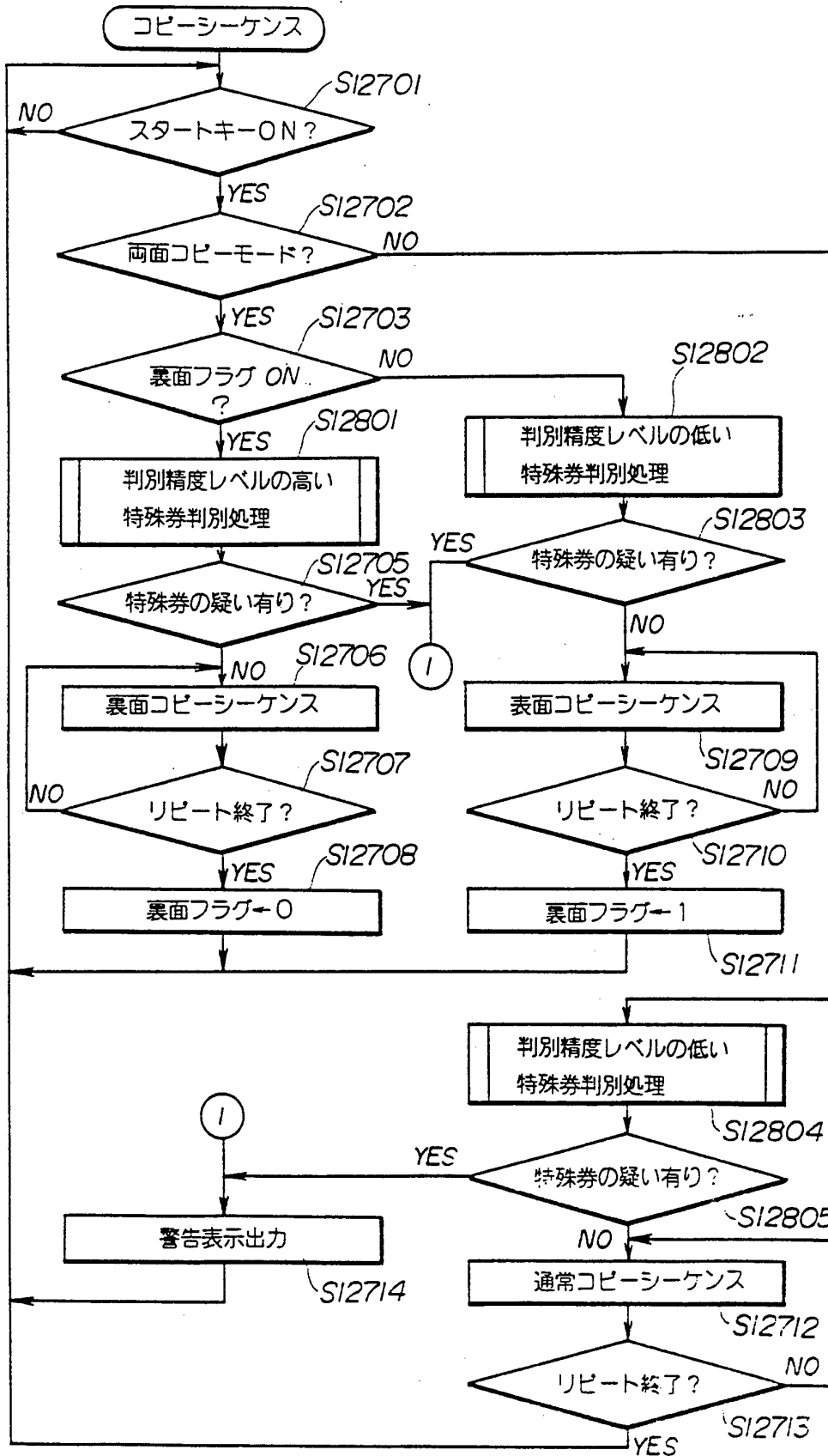


FIG. 90



85/96

FIG. 91

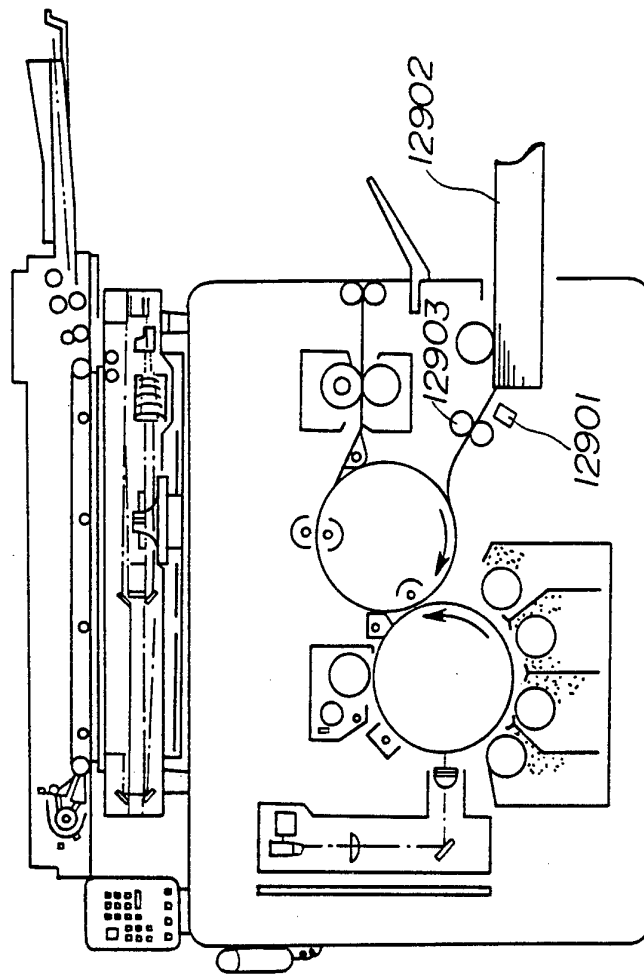
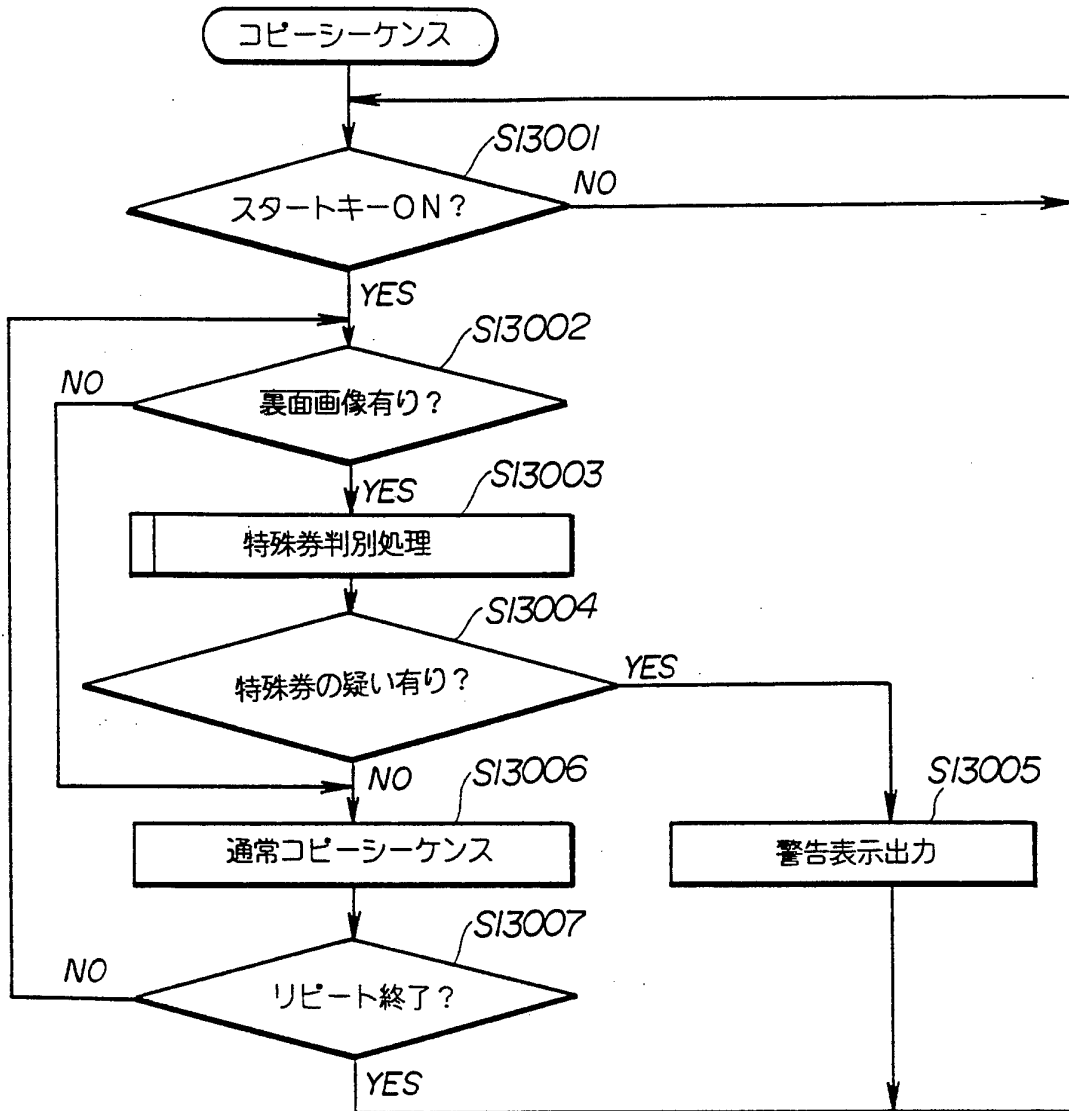


FIG. 92



87/96

FIG. 93

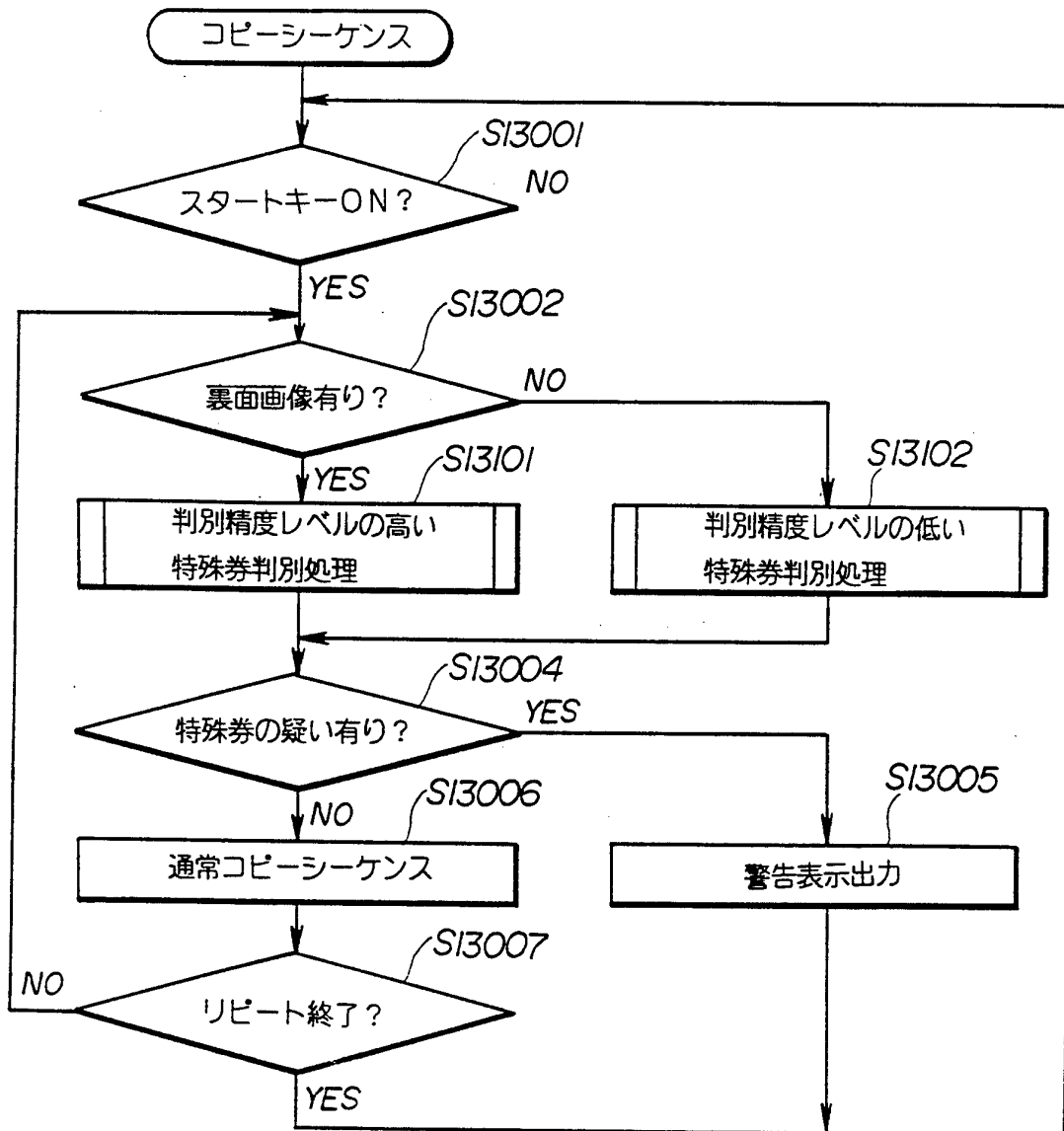


FIG. 94

14000

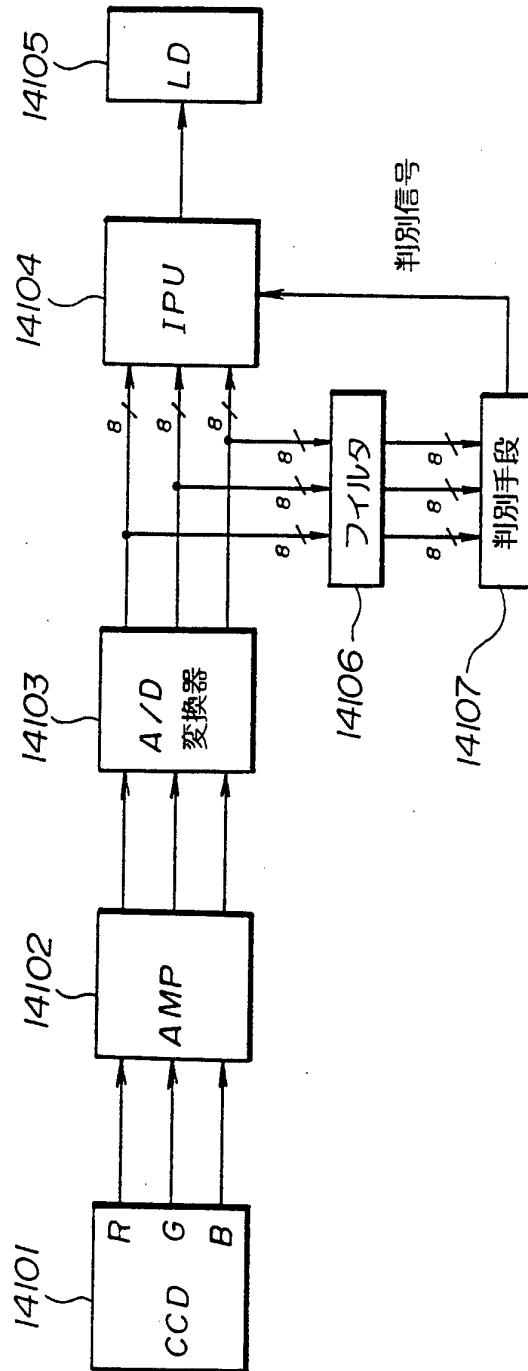
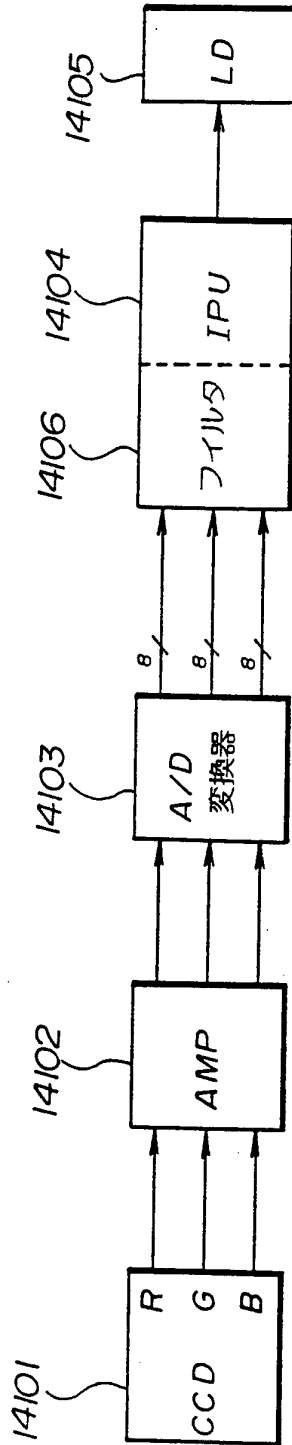


FIG. 95

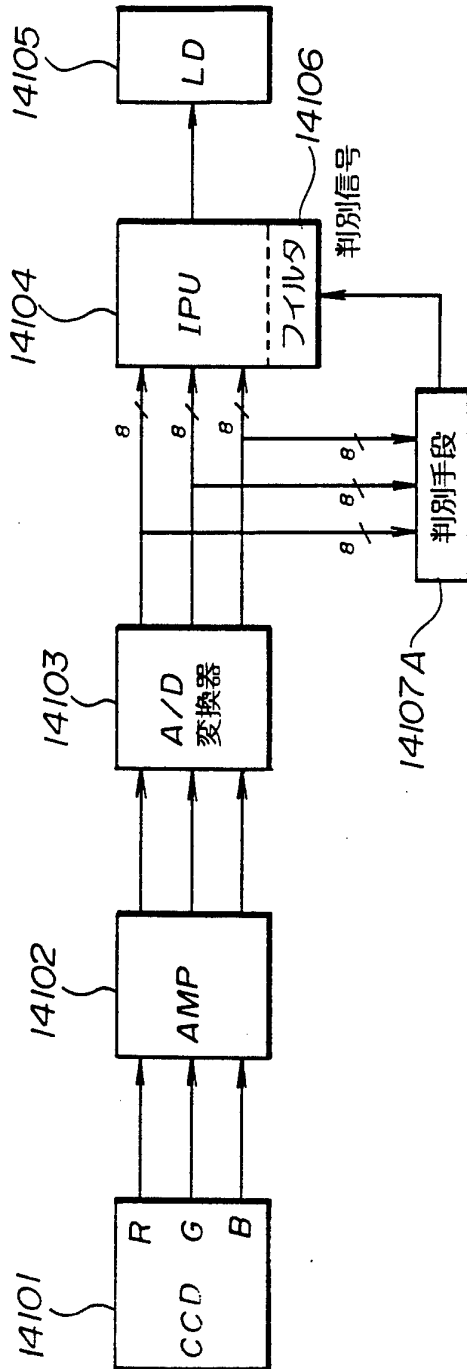
14100



90/96

FIG. 96

14200



91/96

FIG. 97

0	0	-1	-2	-1	0	0
0	-2	-6	-8	-6	-2	0
-1	-6	2	14	2	-6	-1
-2	-8	14	40	14	-8	-2
-1	-6	2	14	2	-6	-1
0	-2	-6	-8	-6	-2	0
0	0	-1	-2	-1	0	0

14106

FIG. 98

0	-1	-3	-4	-3	-1	0
-1	-2	-2	-2	-2	-2	-1
-3	-2	6	10	6	-2	-3
-4	-2	10	16	10	-2	-4
-3	-2	6	10	6	-2	-3
-1	-2	-2	-2	-2	-2	-1
0	-1	-3	-4	-3	-1	0

14106

FIG. 99

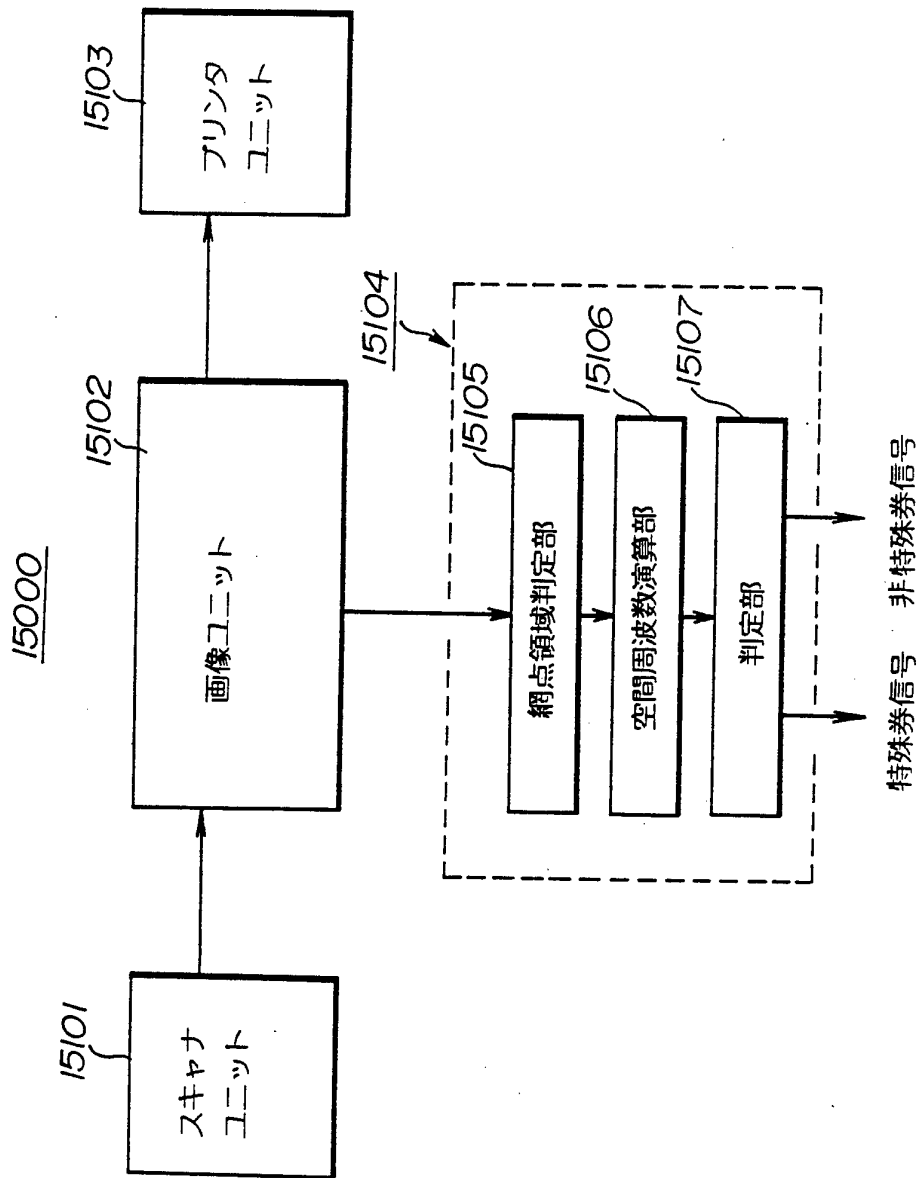


FIG. 100

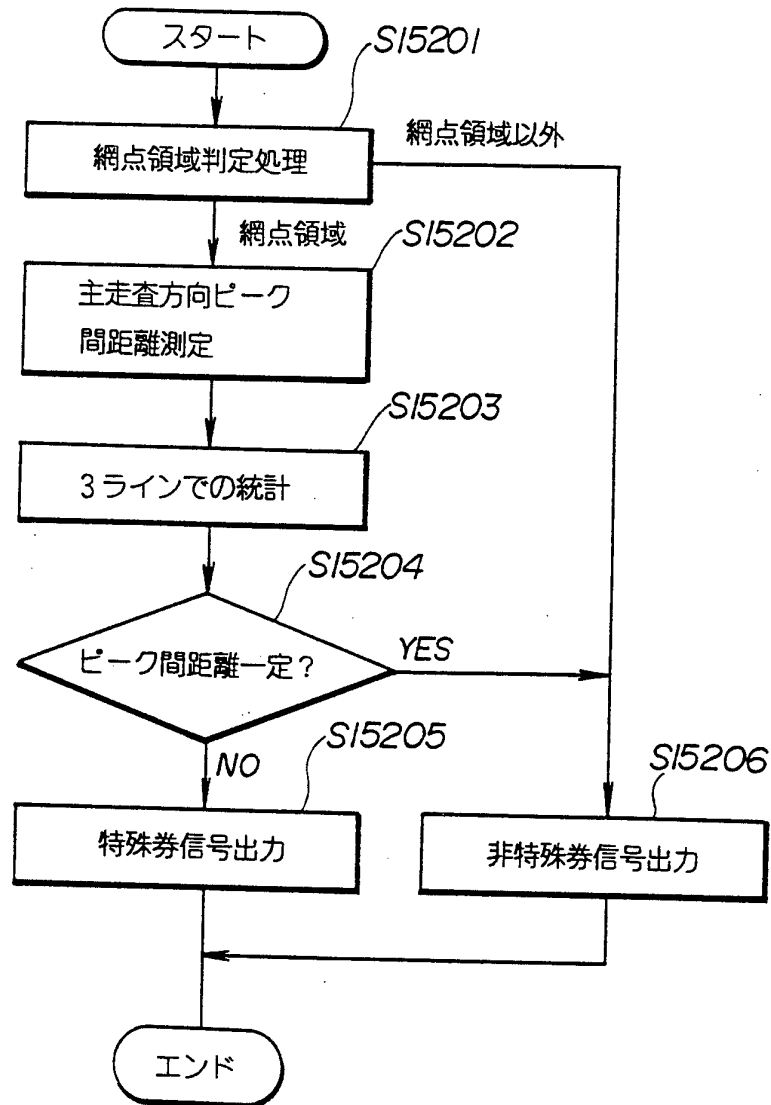


FIG. 101

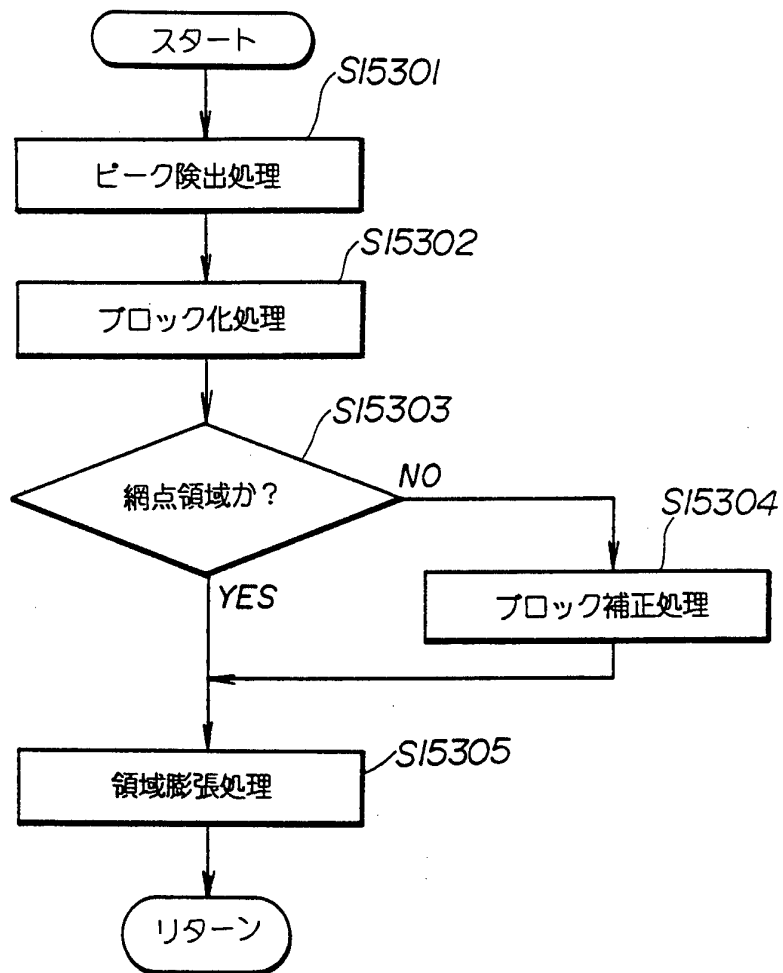


FIG. 102

	a	
d	x	b
		c

($x > a$ かつ $x > b$ かつ $x > c$ かつ $x > d$)
 或いは
 ($x < a$ かつ $x < b$ かつ $x < c$ かつ $x < d$)

FIG. 103

A	B	C	D
E	F	G	H

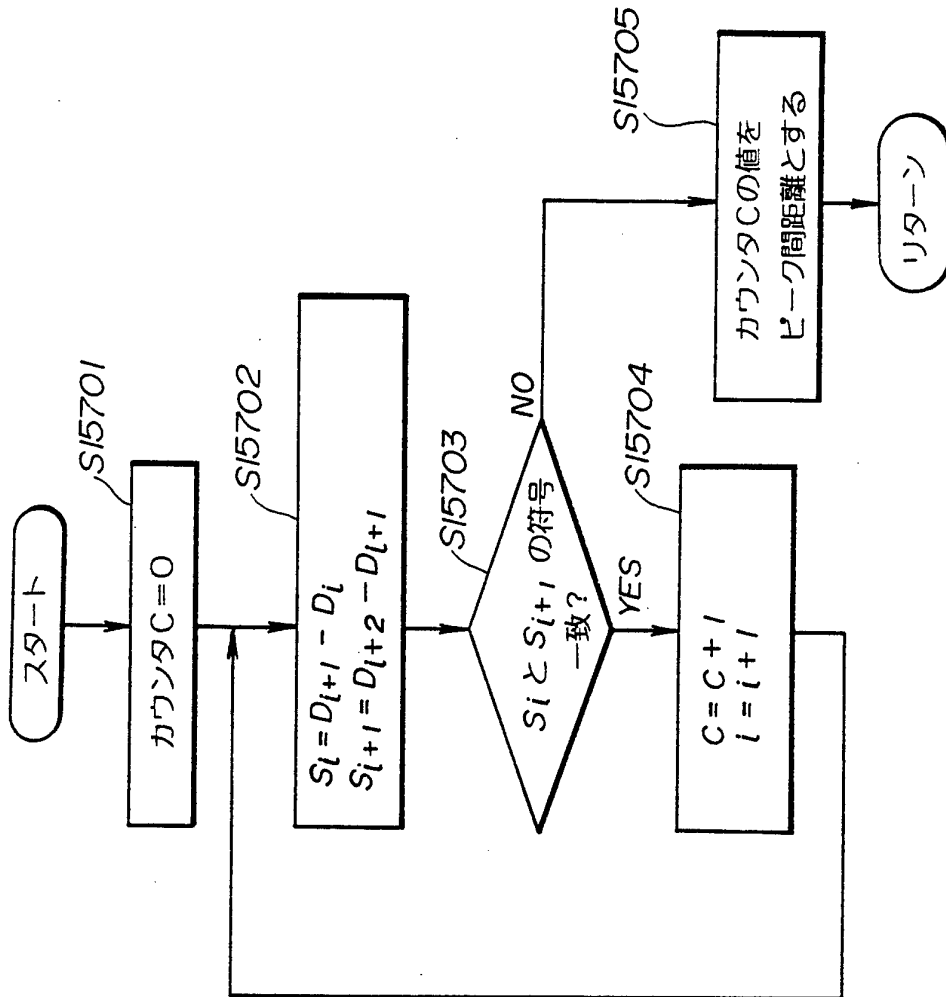
(A, B, C, D, E, F, G, H,) のうち
 所定値以上にピーク要素ありの場合、
 ブロックGを網点領域とする。

FIG. 104

		A	

4 x 3のブロックにおいて1個でも網点領域が
 存在すれば、注目ブロックAを網点領域とする。

FIG. 105



INTERNATIONAL SEARCH REPORT

International application No.

PCT/JP93/01029

A. CLASSIFICATION OF SUBJECT MATTER

Int. Cl⁵ H04N1/40

According to International Patent Classification (IPC) or to both national classification and IPC

B. FIELDS SEARCHED

Minimum documentation searched (classification system followed by classification symbols)

Int. Cl⁵ H04N1/40, G07D7/00, G03G15/00

Documentation searched other than minimum documentation to the extent that such documents are included in the fields searched

Jitsuyo Shinan Koho 1983 - 1993

Kokai Jitsuyo Shinan Koho 1983 - 1993

Electronic data base consulted during the international search (name of data base and, where practicable, search terms used)

C. DOCUMENTS CONSIDERED TO BE RELEVANT

Category*	Citation of document, with indication, where appropriate, of the relevant passages	Relevant to claim No.
A	JP, A, 2-83571 (Canon Inc.), March 23, 1990 (23. 03. 90), (Family: none)	1-13
A	JP, A, 62-118492 (NEC Corp.), May 29, 1987 (29. 05. 87), (Family: none)	1
A	JP, A, 2-148382 (Fuji Electric Co., Ltd.), June 7, 1990 (07. 06. 90), (Family: none)	8-9

 Further documents are listed in the continuation of Box C. See patent family annex.

* Special categories of cited documents:

"A" document defining the general state of the art which is not considered to be of particular relevance

"E" earlier document but published on or after the international filing date

"L" document which may throw doubts on priority claim(s) or which is cited to establish the publication date of another citation or other special reason (as specified)

"O" document referring to an oral disclosure, use, exhibition or other means

"P" document published prior to the international filing date but later than the priority date claimed

"T" later document published after the international filing date or priority date and not in conflict with the application but cited to understand the principle or theory underlying the invention

"X" document of particular relevance; the claimed invention cannot be considered novel or cannot be considered to involve an inventive step when the document is taken alone

"Y" document of particular relevance; the claimed invention cannot be considered to involve an inventive step when the document is combined with one or more other such documents, such combination being obvious to a person skilled in the art

"&" document member of the same patent family

Date of the actual completion of the international search

October 19, 1993 (19. 10. 93)

Date of mailing of the international search report

October 26, 1993 (26. 10. 93)

Name and mailing address of the ISA/

Japanese Patent Office

Facsimile No.

Authorized officer

Telephone No.

INTERNATIONAL SEARCH REPORT

International application No.

PCT/JP93/01029

Box I Observations where certain claims were found unsearchable (Continuation of Item 1 of first sheet)

This international search report has not been established in respect of certain claims under Article 17(2)(a) for the following reasons:

1. Claims Nos.:
because they relate to subject matter not required to be searched by this Authority, namely:

2. Claims Nos.:
because they relate to parts of the international application that do not comply with the prescribed requirements to such an extent that no meaningful international search can be carried out, specifically:

3. Claims Nos.:
because they are dependent claims and are not drafted in accordance with the second and third sentences of Rule 6.4(a).

Box II Observations where unity of invention is lacking (Continuation of Item 2 of first sheet)

This International Searching Authority found multiple inventions in this international application, as follows:

1. As all required additional search fees were timely paid by the applicant, this international search report covers all searchable claims.
2. As all searchable claims could be searched without effort justifying an additional fee, this Authority did not invite payment of any additional fee.
3. As only some of the required additional search fees were timely paid by the applicant, this international search report covers only those claims for which fees were paid, specifically claims Nos.:
Claims 1 - 7, Claims 8 and 9, and Claims 10 - 13
4. No required additional search fees were timely paid by the applicant. Consequently, this international search report is restricted to the invention first mentioned in the claims; it is covered by claims Nos.:

Remark on Protest

The additional search fees were accompanied by the applicant's protest.

No protest accompanied the payment of additional search fees.

A. 発明の属する分野の分類 (国際特許分類 (IPC))		
Int. Cl. ³ H04N1/40		
B. 調査を行った分野		
調査を行った最小限資料 (国際特許分類 (IPC))		
Int. Cl. ³ H04N1/40, G07D7/00, G03G15/00		
最小限資料以外の資料で調査を行った分野に含まれるもの		
日本国実用新案公報 1983-1993年 日本国公開実用新案公報 1983-1993年		
国際調査で使用了電子データベース (データベースの名称、調査に使用した用語)		
C. 関連すると認められる文献		
引用文献の カテゴリー*	引用文献名 及び一部の箇所が関連するときは、その関連する箇所の表示	関連する 請求の範囲の番号
A	JP, A. 2-83571 (キャノン株式会社) 23. 3月. 1990 (23. 03. 90). (ファミリーなし)	1-13
A	JP, A. 62-118492 (日本電気株式会社) 29. 5月. 1987 (29. 05. 87). (ファミリーなし)	1
A	JP, A. 2-148382 (富士電機株式会社) 7. 6月. 1990 (07. 06. 90). (ファミリーなし)	8-9
<input type="checkbox"/> C欄の続きにも文献が列挙されている。 <input type="checkbox"/> パテントファミリーに関する別紙を参照。		
* 引用文献のカテゴリー 「A」 特に関連のある文献ではなく、一般的技術水準を示すもの 「E」 先行文献ではあるが、国際出願日以後に公表されたもの 「L」 優先権主張に疑義を提起する文献又は他の文献の発行日若しくは他の特別な理由を確立するために引用する文献 (理由を付す) 「O」 口頭による開示、使用、展示等に言及する文献 「P」 国際出願日前で、かつ優先権の主張の基礎となる出願の日の後に公表された文献		「T」 国際出願日又は優先日後に公表された文献であって出願と矛盾するものではなく、発明の原理又は理論の理解のために引用するもの 「X」 特に関連のある文献であって、当該文献のみで発明の新規性又は進歩性がないと考えられるもの 「Y」 特に関連のある文献であって、当該文献と他の1以上の文献との、当業者にとって自明である組合せによって進歩性がないと考えられるもの 「&」 同一パテントファミリー文献
国際調査を完了した日	国際調査報告の発送日	
19. 10. 93	93. 10. 93	
名称及びあて先 日本国特許庁 (ISA/JP) 郵便番号100 東京都千代田区霞が関三丁目4番3号	特許庁審査官 (権限のある職員) 湯原忠男 ㊟	5 C 9 0 6 8
	電話番号 03-3581-1101 内線	3541

第I欄 請求の範囲の一部の調査ができないときの意見 (第1ページの1の続き)

法第8条第3項 (PCT 17条(2)(a))の規定により、この国際調査報告は次の理由により請求の範囲の一部について作成しなかった。

1. 請求の範囲 _____ は、この国際調査機関が調査をすることを要しない対象に係るものである。つまり、
2. 請求の範囲 _____ は、有意義な国際調査をすることができる程度まで所定の要件を満たしていない国際出願の部分に係るものである。つまり、
3. 請求の範囲 _____ は、従属請求の範囲であってPCT規則6.4 (a) の第2文及び第3文の規定に従って記載されていない。

第II欄 発明の単一性が欠如しているときの意見 (第1ページの2の続き)

次に述べるようにこの国際出願に二以上の発明があるとこの国際調査機関は認めた。

別紙参照

1. 出願人が必要な追加調査手数料をすべて期間内に納付したので、この国際調査報告は、すべての調査可能な請求の範囲について作成した。
2. 追加調査手数料を要求するまでもなく、すべての調査可能な請求の範囲について調査することができたので、追加調査手数料の納付を求めなかった。
3. 出願人が必要な追加調査手数料を一部のみしか期間内に納付しなかったため、この国際調査報告は、手数料の納付のあった次の請求の範囲のみについて作成した。

請求の範囲 1 - 7 , 請求の範囲 8 , 9 , 請求の範囲 10 - 13

4. 出願人が必要な追加調査手数料を期間内に納付しなかったため、この国際調査報告は、請求の範囲の最初に記載されている発明に係る次の請求の範囲について作成した。

追加調査手数料の異議の申立てに関する注意

- 追加調査手数料の納付と共に出願人から異議申立てがあった。
- 追加調査手数料の納付と共に出願人から異議申立てがなかった。