

[19] 中华人民共和国国家知识产权局

[51] Int. Cl.
B01D 46/24 (2006.01)



[12] 发明专利申请公布说明书

[21] 申请号 200780023014.3

[43] 公开日 2009年7月8日

[11] 公开号 CN 101479017A

[22] 申请日 2007.6.21

[21] 申请号 200780023014.3

[30] 优先权

[32] 2006.6.21 [33] EP [31] 06012773.5

[86] 国际申请 PCT/EP2007/005478 2007.6.21

[87] 国际公布 WO2007/147598 德 2007.12.27

[85] 进入国家阶段日期 2008.12.19

[71] 申请人 唐纳森过滤德国有限公司

地址 德国哈恩

[72] 发明人 H-M·舒斯特 J·舍费尔

A·瑞贝蒂 P·格罗特

[74] 专利代理机构 中国国际贸易促进委员会专利
商标事务所
代理人 赵培训

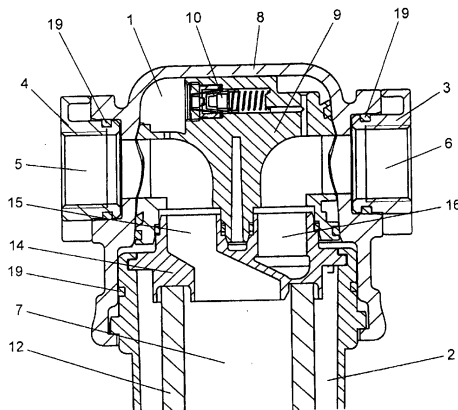
权利要求书 3 页 说明书 9 页 附图 5 页
按照条约第 19 条的修改 3 页

[54] 发明名称

包括可转换插入芯的过滤器

[57] 摘要

本发明涉及一种过滤器，该过滤器尤其适用于压缩气体系统，该过滤器包括具有至少一个入口通道和至少一个出口通道的过滤器上部与具有过滤元件的过滤器下部。根据本发明，该过滤器上部具有抗压外壳和插入芯，其中的入口通道和出口通道的路线是最优化的。



1、具有顶部（1；101）和底部（2；102）的过滤器，该顶部具有至少一个入口通道（5；105）和至少一个出口通道（6；106），该底部具有过滤元件（7；107），其特征在于：所述顶部（1；101）具有外壳（8；108）和插入芯（9；109），在该插入芯中延伸有入口通道和出口通道（5，6；105，106）。

2、根据权利要求1所述的过滤器，其特征在于：所述插入芯（9；109）可更换地安装在所述外壳（8；108）中。

3、根据权利要求1或2所述的过滤器，其特征在于：所述插入芯（9；109）可旋转地安装在所述外壳（8；108）中。

4、根据任一在前权利要求所述的过滤器，其特征在于：所述外壳（8；108）设计为抗压，并且所述插入芯（9；109）设计为抗压差。

5、根据任一在前权利要求所述的过滤器，其特征在于：所述入口通道和/或出口通道（5，6；105，106）具有三维弯曲路线。

6、根据任一在前权利要求所述的过滤器，其特征在于：所述入口通道和出口通道（5，6；105，106）的弧的半径大于所述顶部（1；101）的直径的一半。

7、根据任一在前权利要求所述的过滤器，其特征在于：所述外壳（8；108）具有至少一个入口开口和出口开口，所述至少一个入口开口和出口开口至少部分覆盖所述插入芯（9；109）的入口通道和出口通道（5，6；105，106）相应的开口，并且整合在构建用于连接到外部管路的连接元件（3，4；103，104）中。

8、根据任一在前权利要求所述的过滤器，其特征在于：所述入口通道和出口通道（5，6；105，106）直接或间接地供给到过滤器腔中，所述过滤器腔由所述过滤元件（7；107）的过滤器材料限定出，而其他通道直接或间接地供给到收集器腔中，所述收集器腔通过所述过滤器的过滤元件（7；107）和底部（2；102）形成。

9、根据任一在前权利要求所述的过滤器，其特征在于：所述过滤元

件(7; 107)具有带供给通道(15; 115)和排出通道(16; 116)的连接元件(14; 114), 所述供给通道和排出通道将所述过滤器腔和收集器腔与顶部(1; 101)的入口通道和出口通道(5, 6; 105; 106)连接。

10、根据权利要求9所述的过滤器, 其特征在于: 所述过滤元件(7; 107)在所述供给通道(15; 115)和排出通道(16; 116)的口部区域各自具有至少一个进入到过滤器腔中的引导元件(20; 120)。

11、根据任一在前权利要求所述的过滤器, 其特征在于: 所述入口通道和出口通道(5, 6; 105, 106)的开口关于过滤元件7面对面的关系是镜面对称或点对称的。

12、根据权利要求11所述的过滤器, 其特征在于: 所述入口通道和/或出口通道(5, 6; 105, 106)的开口具有腰形或半圆形的形状。

13、根据权利要求9和11所述的过滤器, 其特征在于: 所述连接元件(14; 114)相对于所述顶部(1; 101)可旋转, 从而所述过滤器腔选择性地可连接于所述顶部(1; 101)的入口通道和出口通道(5, 6; 105, 106)。

14、根据任一在前权利要求所述的过滤器, 其特征在于: 所述滤芯(14; 114)具有至少一个用于功能组件的孔穴。

15、根据权利要求14所述的过滤器, 其特征在于用于压差指示的传感器(10; 110)的孔穴。

16、根据任一在前权利要求所述的过滤器, 其特征在于空心圆柱形过滤元件(7; 107)。

17、根据权利要求16所述的过滤器, 其特征在于: 所述空心圆柱形过滤元件(7; 107)的套筒至少部分由过滤器材料制成。

18、具有连接元件(14; 114)的过滤元件, 该连接元件具有供给到该过滤元件的过滤器腔中的通道(15; 115), 其特征在于: 至少一个引导元件(20; 120)提供在所述通道(15; 115)进入到所述过滤器腔中的口部区域。

19、根据权利要求18所述的过滤元件, 其特征在于空心圆柱形的形状。

20、根据权利要求 19 所述的过滤元件，其特征在于：所述圆柱形套筒至少部分由过滤材料制成。

21、根据权利要求 19 或 20 所述的过滤元件，其特征在于：所述通道（15；115）倾斜于所述空心圆柱形过滤元件（7；107）的长度方向的轴线而供给到所述过滤器腔中。

22、具有顶部（1；101）和底部（2；102）的过滤器，该顶部具有至少一个入口通道和出口通道（215，216；315，316），该底部具有过滤元件（7；107），其中：所述入口通道（215；315）将由所述过滤元件（7；107）限定出的过滤器腔与第一连接开口连接，而所述出口通道（216；316）将由所述过滤元件（7；107）和底部（2；102）形成的收集器腔与所述过滤器的第二连接开口连接，其特征在于：所述入口通道和/或出口通道（215，216；315，316）具有三维弯曲线路。

23、根据权利要求 22 所述的过滤器，其特征在于：所述入口通道和出口通道（215，216；315，316）的弧的半径大于所述顶部（1；101）的直径的一半。

包括可转换插入芯的过滤器

技术领域

本发明涉及过滤器，尤其涉及用于压缩气体和压缩空气系统的过滤器。

背景技术

压缩气体系统、尤其是压缩空气系统需要用过滤器分离固态和液态外来物，例如夹带在气体流中的污垢颗粒、冷凝物和油。

这样的过滤器通常由具有顶部和底部的两部分式外壳制成，这两个部分通过连接螺栓或卡扣接头互相栓接或卡合。该外壳顶部在直径相对侧上通常具有入口通道和出口通道。该入口通道或者从中部进入布置在底部的空心圆柱形的过滤元件，或者进入位于过滤元件和底部外壳之间的环形空间中。结果，该出口通道或者从环形空间、或者从过滤元件内部延伸出来，这依赖于通过过滤元件的流动是从内到外还是从外到内。因此，在过滤元件安装之后，在过滤器中的流动方向得以确定，并在安装位置上不能改变。除了流动方向，过滤器的应用领域也得以确定，因为在涉及污垢过滤时，通过过滤元件的流动是从外到内，而在涉及用于分离压缩空气冷凝物的联合过滤时，通过过滤元件的流动是从内到外。这样，当流动方向在过滤器安装到压缩空气系统中后得以确定时，大多数传统的过滤器或者排他地适用为污垢过滤器，或者排他地适用为冷凝物过滤器。

DE10309428B4 公开了具有连接法兰的过滤器，该连接法兰布置在过滤器顶部和设置在底部的空心圆柱形过滤元件之间，该连接法兰具有供给通道，该供给通道与形成在圆柱形过滤元件内部的过滤器腔连通，还具有排出通道，该排出通道进入到过滤元件和外壳底部之间的环形腔中。通过过滤元件面对的过滤器顶部上的入口通道和出口通道的开口点

对称的结构，过滤器的入口通道或出口通道可以通过选择性地旋转连接法兰而与过滤器腔连接。结果，过滤元件的流向可以通过选择性地旋转连接法兰而改变。

当在压缩气体或压缩空气系统中采用这样的过滤器时，过滤器组件的尺寸必须能够承受施加的压力。为此，过滤器的外壳部通常由金属、特别是铝制成。这通常也应用于具有入口通道和出口通道的过滤器的顶部（过滤器头部），例如在前面所述的 DE10309428B4 中所公开的。

同出口通道一样，DE10309428B4 中的过滤器头部的入口通道也包括水平直部，该水平直部经由 90° 的弯曲部进入竖直部。当过滤器头部构建为铣削的铝组件或铸造的铝组件时，入口通道和出口通道的这种路线可以通过接合在组件内的两个铣削孔以简单的方式实现。然而入口通道和出口通道的这种路线的流体动力学不是最佳的。为了优化压差，尽可能均匀的路径，也即，特别地没有边缘和肩部的路径，和大长度的通道是合适的。

发明内容

本发明正是基于这样的目的而提供改进的过滤器，以处理至少一个现有技术中的缺陷。特别地，过滤器需要具备更加优化的流体动力学。

该目的通过独立权利要求的主题实现。有利的实施例是从属权利要求的主题。

本发明的本质在于提供具有顶部和底部的上述类型的过滤器，该顶部具有至少一个入口通道和至少一个出口通道，该底部用于接收该过滤元件，而所述顶部包括外壳和插入芯，该插入芯中延伸有所述入口通道和出口通道。

由于根据本发明的过滤器的顶部的分离结构，这两个组件——外壳和插入芯——可以构造用于提供优化的功能。特别地，该外壳可以优化用于补偿在过滤器内腔中施加的过度压力，而该插入芯可以构造用于实现尽可能有利的入口通道和出口通道的路线。优选地，该插入芯可以可旋转地固定在外壳内。

根据本发明，入口通道和/或出口通道可以围绕插入芯的整个外周接收在插入芯中，从而其中的通道壁部分由插入芯形成，部分由过滤器的一个或多个其他组件形成。

根据本发明有利的实施例，外壳由金属制成，优选是铝。这样，可以补偿高的过度压力，甚至在外壳壁厚小的时候。

插入芯优选由塑料制成。考虑到制造和完成（甚至复杂的）塑料结构的许多可能性，可以以简单的方式实现优化的同时是复杂的入口通道和出口通道的线路。过滤器顶部的分离结构能够选择插入芯的材料，其能够具有减小的抗压性，因为该插入芯受到优选的抗压外壳的保护。

该插入芯优选可转换地设置在外壳内。这样，当过滤器顶部变得有缺陷时，只需要替换相应的有缺陷的组件（外壳或插入芯），这是节约成本的。选择替换插入芯还允许可选择地将相同的外壳与多个插入芯连接，所述插入芯例如具有适合于在过滤器中使用的不同过滤元件的入口通道和出口通道的路线。

为了将根据本发明的过滤器整合到现有系统、例如压缩空气系统中，外壳具有与插入芯的入口通道和出口通道的开口各自吻合（至少部分地）的入口和出口开口。外壳的这些入口和出口开口优选整合在连接元件中。这样的连接元件例如可以用内或外螺纹实现，这在包括金属外壳时特别容易制造。优选地，所述连接元件设计有通常为大家所知的在相应的系统中使用的快动锁合。

根据本发明有利的实施例，入口通道或出口通道直接或间接地供给到由过滤元件的过滤器材料限定出的过滤器腔中，而这些通道中的另一个供给到由过滤元件和过滤器的底部形成的收集器腔中。术语过滤器腔和收集器腔不是功能上的限定，而是仅仅用于在这两个容积之间进行区分。特别地，当逆转流向时，称为“过滤器腔”的容积可以用作收集器腔。

根据更有利的实施例，过滤元件具有连接元件，该连接元件设置在过滤器顶部和过滤元件之间。该连接元件优选不可拆卸地或可拆卸地与过滤元件连接，从而允许随后的更换。该连接元件具有至少一个供给通

道和排出通道，其中一个通道构建用于将由过滤元件形成的过滤器腔与过滤器顶部的入口通道或出口通道连接，而另外的通道将由过滤元件和过滤器底部限定出的收集器腔与相应的另一个通道（入口通道或出口通道）连接。

当入口通道和出口通道面对过滤元件的开口是镜面对称或点对称时，提供了将过滤器腔与入口通道或者出口通道可选择地连接、从而改变过滤元件流通方向的可能性，这样的连接元件的使用尤其有利。

特别地，当涉及根据本发明的过滤器的这样的实施例时，优选使用空心圆柱形过滤元件。因此，过滤器优选以这样的方式构造，即，使得圆柱形过滤元件的长度方向的轴线限定出连接元件的旋转轴线以及过滤器顶部的入口通道和出口通道的点对称开口的中心点。

这样的空心圆柱形过滤元件优选以这样的方式构建，即，使得（圆柱形）套筒——至少部分地——由过滤器材料制成，可以由几层不同的过滤器材料制成。这样的空心圆柱形过滤元件可以节约制造成本，还有有利的安装空间相对于有效过滤面积的比率为特征。

入口通道和出口通道的镜面对称或点对称开口优选构造为腰形或半圆形的形状。这样，当涉及圆形连接表面时，可以构建两个最大可能的提高流体动力学性能的开口并且所述开口仅仅由相对狭窄的脊互相分离。

根据本发明有利的实施例，过滤元件具有引导元件，该引导元件引导并可能偏转需要过滤的媒介在合适的方向上流动。有利地，该引导元件位于这样的区域，其中供给或排出通道与入口通道或出口通道各自地供给到过滤器腔中。当过滤元件优选是圆柱形时，需要过滤的媒介的流动优选引导在过滤元件长度方向的轴线的方向上。

该引导元件可以固定地或可更换地安装到过滤元件上。如果过滤元件连接到上述连接元件上，该引导元件也可以整合或安装在该连接元件上。

该引导元件优选设计为部分圆形的表面部。该引导元件可以具有任何形状，例如管状或平面状，这依赖于需要过滤的媒介在进入过滤器腔

时的流动方向。

根据本发明有利的实施例，入口通道和/或出口通道的长度方向的轴线（轴）具有三维弯曲路线。这意味着，对比于现有技术中的过滤器，例如像在 DE10309428B4 中所描述的，入口通道和/或出口通道的路线不仅在一个平面上弯曲（也即二维弯曲），而且在至少一个不平行于第一平面的第二平面上有另外的弯曲。这样，入口通道和/或出口通道的（中心）长度方向的轴线在任何情形下具有三维弯曲的路线。

换句话说，入口通道和出口通道的有利的结构也可以描述为如下：各个通道的弧的半径大于过滤器顶部的直径的一半。

由于根据本发明的入口通道和/或出口通道这样的路线，过滤器顶部上可获得的空间可以以优化方式使用，并且对比于已知的现有技术中的入口通道和出口通道的路线，可以实现更大的通道长度。

过滤器顶部的插入芯优选具有至少一个用于功能组件的孔穴。特别地，这样的功能组件可以包括压差指示传感器。该压差指示传感器可以整合地固定在过滤器顶部的插入芯上。然而，该传感器优选可更换地与过滤器顶部的插入芯连接，从而在插入芯被替换时可以再利用。可更换的传感器还具有这样的优点，其可以与过滤器顶部的不同的插入芯一起使用，这些插入芯适合于不同的过滤元件。

附图说明

现在将参考附图更加具体地说明本发明的实施方式。

在附图中：

图 1 是根据本发明第一实施例的过滤器的部分剖视图；

图 2 是过滤元件的详细剖视图，该过滤元件也可用于根据图 3 的过滤器的实施例中；

图 3 是根据本发明第二实施例的过滤器的部分剖视图；

图 4 是根据本发明的过滤器顶部的插入芯的第一实施例的立体图，该插入芯可用于根据图 1 的实施例中；

图 5 是根据本发明的过滤器顶部的插入芯的第二实施例的立体图，

该插入芯可用于根据图 3 的实施例中。

具体实施方式

根据本发明第一实施例的过滤器(图 1)包括过滤器顶部 1 和过滤器底部 2。

除了两个用于将过滤器结合到已有的压缩空气系统中的连接法兰 3、4, 该过滤器顶部 1 包括入口通道 5 和出口通道 6, 用于使连接法兰 3、4 与圆柱形过滤元件 7 的内部空间和环形(过滤器或收集器)腔连接, 该环形腔由过滤元件 7 的外表面和空心圆柱形过滤器底部 2 的内表面所限定。

该过滤器顶部 1 具有抗压铝外壳 8, 在该外壳中布置有由塑料制成并包括入口通道和出口通道 5、6 的插入芯 9。除了入口通道和出口通道 5、6, 过滤器顶部 1 的该插入芯还具有压差指示(未示出)的传感器 10, 该传感器 10 可更换地安装在插入芯 9 的孔穴中。

该压差传感器 10 测量入口通道 5 和出口通道 6 之间的压差, 以确定过滤元件 7 由于不断污染所引起的压力下降。该压力下降显示在没有示出的压差指示中, 该压差指示优选直接设置在过滤器上, 并在过滤元件 7 被过度污染时指示更换过滤元件的需要。

该过滤元件 7 具有由过滤器材料制成的圆柱形套筒 12。通常为现有技术已知的不同过滤器材料可以根据想要的应用而采用。

过滤元件 7 的底侧通过圆形端件 13(图 2)闭合。在组装位置, 在本实施例中, 连接元件 14 连接到空心圆柱形过滤元件 7 的上开口并与过滤器材料牢固地胶合, 从而构造为过滤元件 7 的整体组件。

连接元件 14 具有两个与过滤器顶部的入口通道和出口通道 5、6 直接连通的通道 15、16。在过滤元件所描述的位置, 具有 S 形路线的第一通道 15(这里假定为供给通道)将过滤器顶部 1 的入口通道 5 与过滤元件 7 的内部容积(过滤器腔)相连, 而第二通道 16(这里假定为排出通道)将过滤器顶部 1 的出口通道 6 与位于过滤元件 7 和过滤器底部 2 之间的环形空间(收集器腔)相连。在所描述的位置, 通过过滤元件的流

动是从内到外的。

入口通道和出口通道 5、6 的开口关于过滤元件 7 是面对面的关系，如同连接元件 14 的两个通道 15、16 的各自相应的开口构造为围绕过滤元件 7 长度方向的轴线 180°旋转点对称一样。这样，如图 1 和 3 所示的过滤器提供了这样的可能性，通过连接元件 14（或者整个过滤元件）的 180°旋转，使得连接元件 14 的两个通道 15、16 或者与入口通道 5 或者与出口通道 6 连接，从而倒转过滤元件 7 的流动方向。这样，图 1 和 3 所示的过滤器在从外到内流过滤元件时，可以用于污垢过滤，而在从内到外流过滤元件时，可以用于聚结物过滤。由于无需对所使用的过滤器的过滤器类型进行更换，在考虑制造时，流过滤元件的流动方向的可逆性具有优点，因为同样的过滤器可以用于两种过滤器类型。

为在两种可能位置都确保过滤元件 7 的简单和精确组装，如图 1 所示的过滤器在过滤器顶部 1 和过滤器底部 2 之间具有卡扣形式的接头。

包括过滤元件 7 的过滤器底部 2 可以通过最初在过滤器顶部 1 的方向上轻微上提并随着 90°旋转将其从过滤器顶部分离而拆除。

过滤器的连接法兰 3、4 制作为分离的组件，所述组件通过螺栓连接而连接到过滤器顶部 1 的外壳 8 上。作为本发明可选的实施例，这些组件也可以直接地整合在外壳 8 中。

压缩空气从过滤器的泄漏通过所需要的 O 圈密封件 19 而得以避免。

图 2 的过滤元件与图 1 的差异在于部分圆形引导元件 20 的设置，该部分圆形引导元件 20 位于导向过滤器内部的通道 15 口处。该引导元件偏转空气流，由于通道 15 的 S 形的路线，在与过滤元件 7 长度方向上的轴线成平行关系的方向上，该空气流横向地/倾斜地（也即非中心地）进入过滤器内部。这样，该引导元件 20 能够实现压缩空气在整个过滤器表面上更好的分布。

图 3 表示根据本发明的过滤器的第二实施例，其与图 1 所示的过滤器的实施例仅在涉及的功能和基本结构上有微小的区别。

与图 1 的过滤器相对应，图 3 所示的过滤器具有带铝制抗压外壳 108 的过滤器顶部 101 和相连的连接法兰 103、104。塑料插入芯 109 设置在

外壳中，并具有入口通道 105 和出口通道 106，以及用于压差指示（未示出）的传感器 110。包括具有两个通道 115、116 的连接元件 114 的空心圆柱形过滤元件 107 设置在过滤器底部 102 中。

不像根据图 1 的过滤器的连接元件 14，将过滤器顶部 102 的入口通道 105 与过滤元件 107 的内部容积相连的连接元件 114 的通道 115 不具有 S 形，而是构造为倾斜（相对于过滤元件 107 长度方向的轴线）和笔直的。设置在通道 115 供给到过滤元件 107 内部容积处的是引导元件 120，在本例中该引导元件 120 具有圆形横截面。

在根据图 1 和 3 的过滤器的实施例中，入口通道 5、105 和出口通道 6、106 在平面（附图平面）上具有弯曲，也即二维的路线。从连接法兰 3、4、103、104 开始，它们最初相对于过滤元件 7、107 或过滤器长度方向的轴线水平径向地延伸，直至该路线经历 90° 的弯曲，以在与长度方向的轴线成平行关系的方向上延伸。由于在入口通道和出口通道 5、6、105、106 之间结构上分离的需要，入口通道和出口通道 5、6、105、106 这样的路线受限于插入芯 9、109（或过滤器顶部（1；101））的宽度。为了优化压差，提供尽可能长的入口和出口通道 5、6、105、106 是所需要的。

这样，本发明优选提供具有入口通道和/或出口通道的根据本发明的过滤器，所述通道（或它们的长度轴）展现了三维弯曲路线，从而实现更大的通道长度。

如图 4、5 所示，例如在图 1 和 3 中示出的相应的插入芯可以在根据本发明的过滤器中使用，该过滤器具有抗压外壳的过滤器顶部和插入芯，该插入芯具有入口通道和出口通道。

根据图 4 和 5 的插入芯 214、314 的通道 215、216、315、316 具有三维弯曲的路线。不同于根据图 1 和 2 的入口通道和出口通道 5、6、105、106，通道长度轴不是在单一平面（也即二维）上延伸，而是相对于彼此在三维上延伸。换句话说，根据图 4 和 5 的插入芯的入口通道和出口通道 215、216、315、316 的路线不同于图 1 和 3 中的，也即，它们在通道路线方向上从用于过滤元件的连接口开始，绕着自己的长度方向的轴线进行通道另外角度的旋转。

由于根据本发明图 4 和 5 的插入芯的通道路线的复杂性，后者难于制造。根据本发明图 1 和 3 的过滤器各自可以具有带铝制抗压外壳的过滤器顶部和塑料插入芯，该塑料插入芯还允许复杂的通道路线并优选是可更换的，这有利于实现根据本发明的带弯曲入口通道和出口通道的过滤器的高效制造。

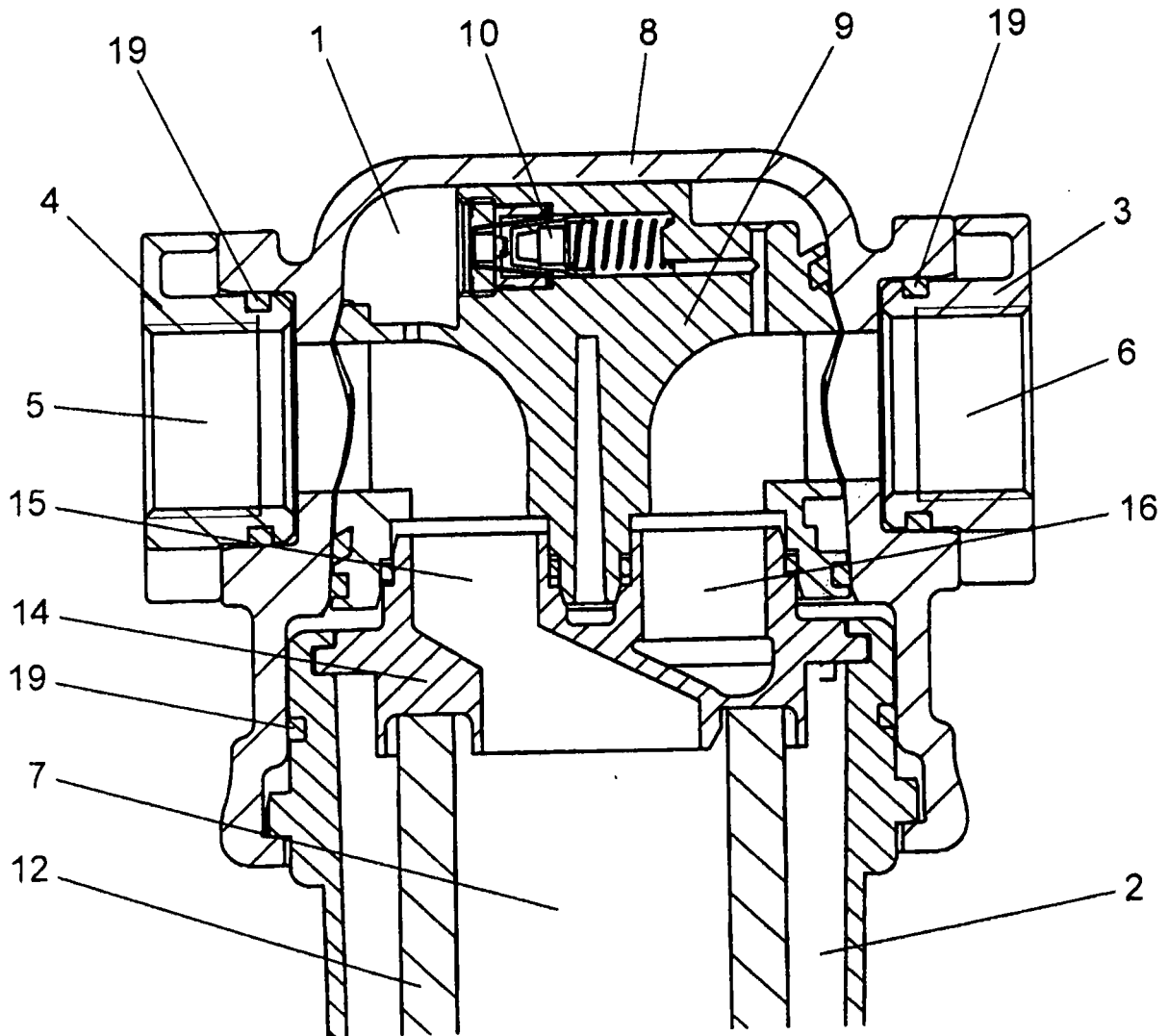


图1

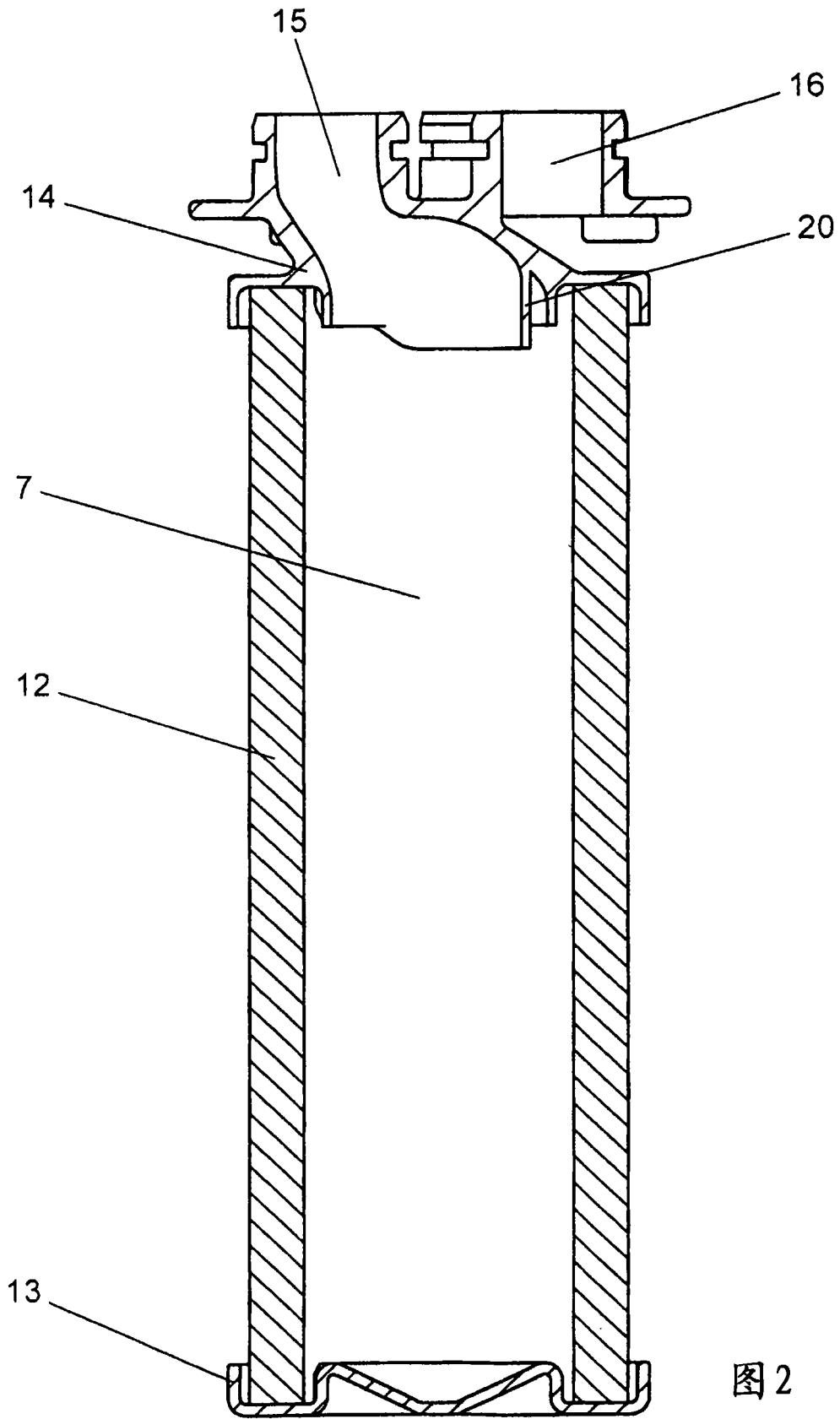


图 2

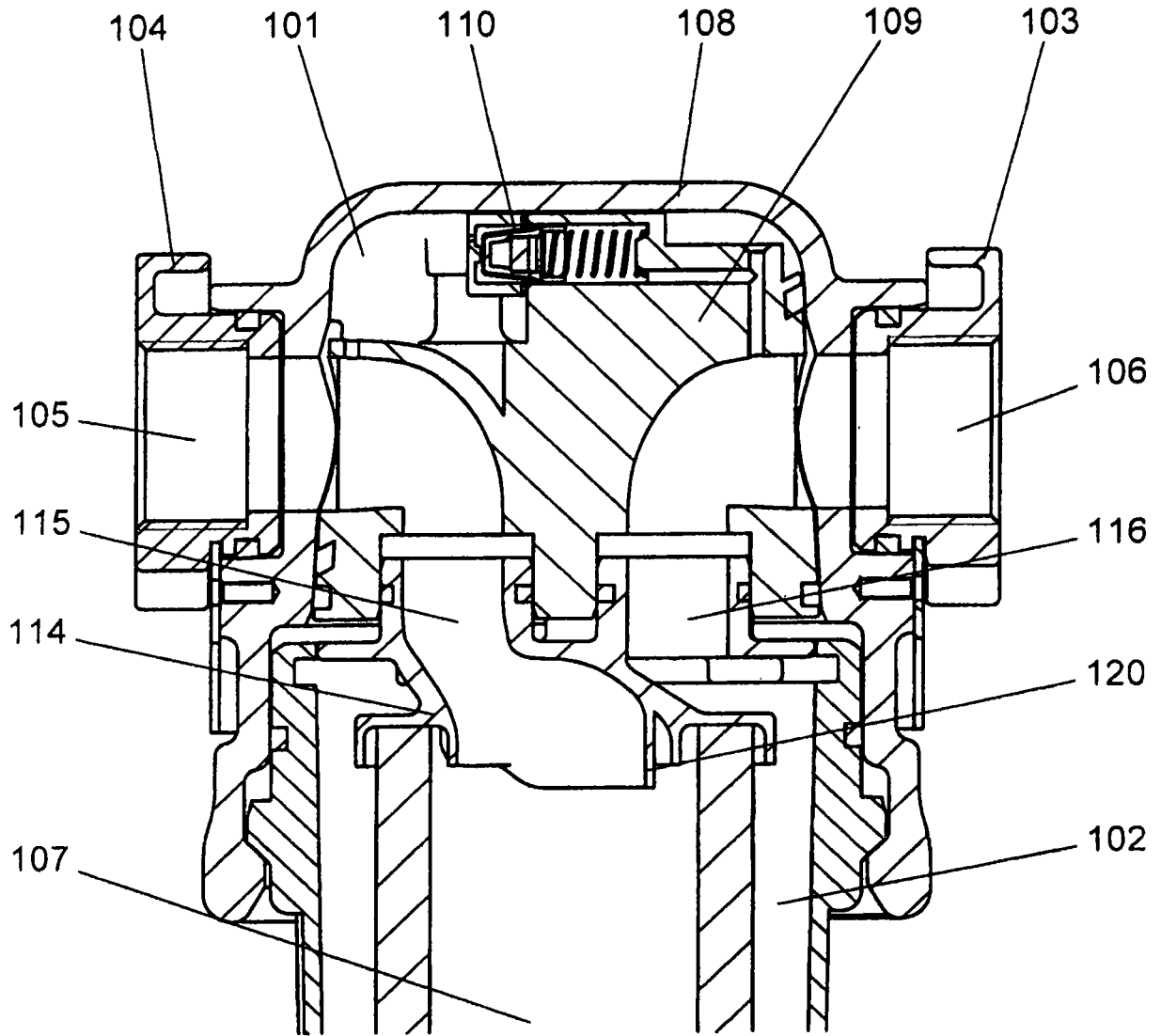


图3

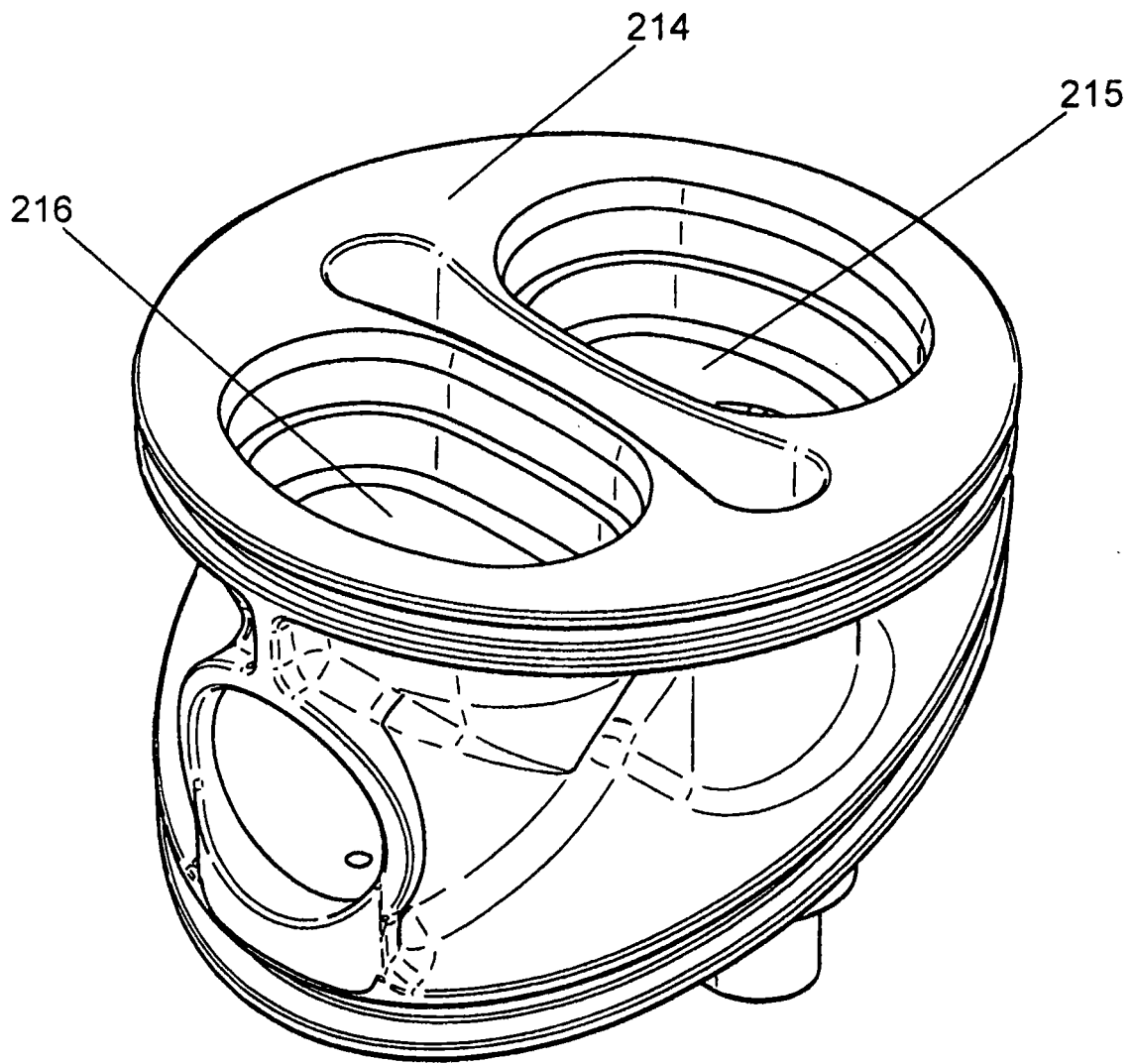


图4

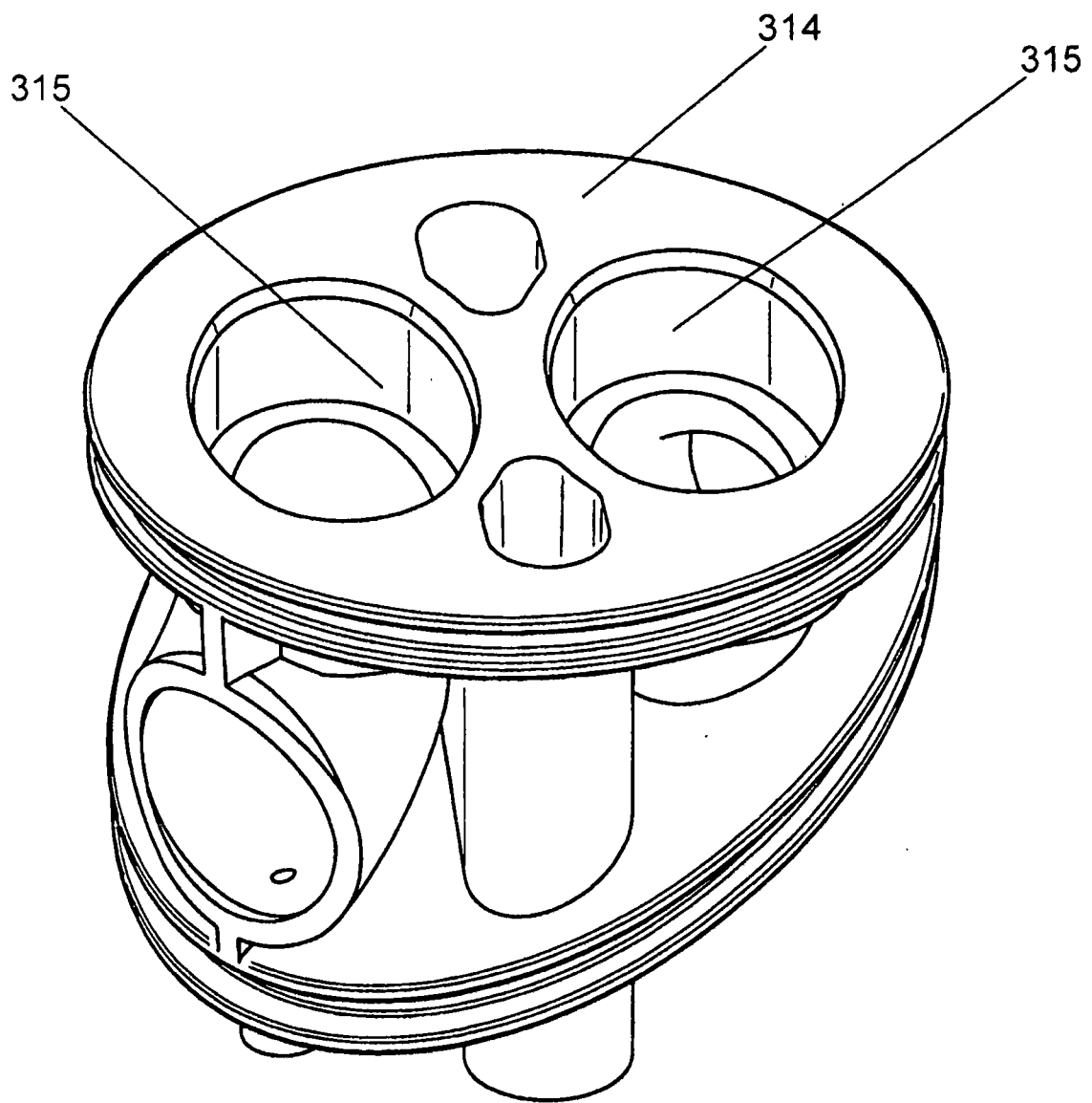


图5

1、具有顶部(1; 101)和底部(2; 102)的过滤器,该顶部具有至少一个入口通道(5; 105)和至少一个出口通道(6; 106),该底部具有过滤元件(7; 107),其特征在于:所述顶部(1; 101)具有外壳(8; 108)和插入芯(9; 109),在该插入芯中延伸有入口通道和出口通道(5, 6; 105, 106),而所述外壳(8; 108)和插入芯(9; 109)是两个部件。

2、根据权利要求1所述的过滤器,其特征在于:所述插入芯(9; 109)可更换地安装在所述外壳(8; 108)中。

3、根据权利要求1或2所述的过滤器,其特征在于:所述插入芯(9; 109)可旋转地安装在所述外壳(8; 108)中。

4、根据任一在前权利要求所述的过滤器,其特征在于:所述外壳(8; 108)设计为抗压,并且所述插入芯(9; 109)设计为抗压差。

5、根据任一在前权利要求所述的过滤器,其特征在于:所述入口和通道/或出口通道(5, 6; 105, 106)具有三维弯曲路线。

6、根据任一在前权利要求所述的过滤器,其特征在于:所述入口通道和出口通道(5, 6; 105, 106)的弧的半径大于所述顶部(1; 101)的直径的一半。

7、根据任一在前权利要求所述的过滤器,其特征在于:所述外壳(8; 108)具有至少一个入口开口和出口开口,所述至少一个入口开口和出口开口至少部分覆盖所述插入芯(9; 109)的入口通道和出口通道(5, 6; 105, 106)各自的开口,并且整合在构建用于连接到外部管路的连接元件(3, 4; 103, 104)中。

8、根据任一在前权利要求所述的过滤器,其特征在于:所述入口通道和出口通道(5, 6; 105, 106)直接或间接地供给到过滤器腔中,所述过滤器腔由所述过滤元件(7; 107)的过滤材料限定出,而其他通道直接或间接地供给到收集器腔中,所述收集器腔通过所述过滤器的过滤元件(7; 107)和底部(2; 102)形成。

9、根据任一在前权利要求所述的过滤器,其特征在于:所述过滤元

件(7; 107)具有带供给通道(15; 115)和排出通道(16; 116)的连接元件(14; 114), 所述供给通道和排出通道将所述过滤器腔和收集器腔与顶部(1; 101)的入口通道和出口通道(5, 6; 105; 106)连接。

10、根据权利要求9所述的过滤器, 其特征在于: 所述过滤元件(7; 107)在所述供给通道(15; 115)和排出通道(16; 116)的口部区域各自具有至少一个进入到过滤器腔中的引导元件(20; 120)。

11、根据任一在前权利要求所述的过滤器, 其特征在于: 所述入口通道和出口通道(5, 6; 105, 106)的开口关于过滤元件(7; 107)面对面的关系是镜面对称或点对称的。

12、根据权利要求11所述的过滤器, 其特征在于: 所述入口通道和/或出口通道(5, 6; 105, 106)的开口具有腰形或半圆形的形状。

13、根据权利要求9和11所述的过滤器, 其特征在于: 所述连接元件(14; 114)相对于所述顶部(1; 101)可旋转, 从而所述过滤器腔选择性地可连接于所述顶部(1; 101)的入口通道和出口通道(5, 6; 105, 106)。

14、根据任一在前权利要求所述的过滤器, 其特征在于: 所述插入芯(14; 114)具有至少一个用于功能组件的孔穴。

15、根据权利要求14所述的过滤器, 其特征在于用于压差指示的传感器(10; 110)的孔穴。

16、根据任一在前权利要求所述的过滤器, 其特征在于空心圆柱形过滤元件(7; 107)。

17、根据权利要求16所述的过滤器, 其特征在于: 所述空心圆柱形过滤元件(7; 107)的套筒至少部分由过滤材料制成。

18、具有顶部(1; 101)和底部(2; 102)的过滤器, 该顶部具有至少一个入口通道和出口通道(215, 216; 315, 316), 该底部具有过滤元件(7; 107), 其中: 所述入口通道(215; 315)将由所述过滤元件(7; 107)限定出的过滤器腔与第一连接开口连接, 而所述出口通道(216; 316)将由所述过滤元件(7; 107)和底部(2; 102)形成的收集器腔与所述过滤器的第二连接开口连接, 其特征在于: 所述入口通道

和出口通道(215, 216; 315, 316)具有三维弯曲线路。

19、根据权利要求18所述的过滤器,其特征在于:所述入口通道和出口通道(215, 216; 315, 316)的弧的半径大于所述顶部(1; 101)的直径的一半。