



(12)发明专利申请

(10)申请公布号 CN 107636344 A

(43)申请公布日 2018.01.26

(21)申请号 201680016614.6

(74)专利代理机构 北京市路盛律师事务所
11326

(22)申请日 2016.03.16

代理人 常利强 王桂玲

(30)优先权数据

102015000008777 2015.03.16 IT

(51)Int.Cl.

F16F 9/346(2006.01)

(85)PCT国际申请进入国家阶段日

F16F 9/49(2006.01)

2017.09.18

(86)PCT国际申请的申请数据

PCT/EP2016/055642 2016.03.16

(87)PCT国际申请的公布数据

W02016/146660 EN 2016.09.22

(71)申请人 悬挂系统股份有限公司

地址 意大利科贝塔

(72)发明人 W·布鲁诺 P·A·孔蒂

G·格雷科

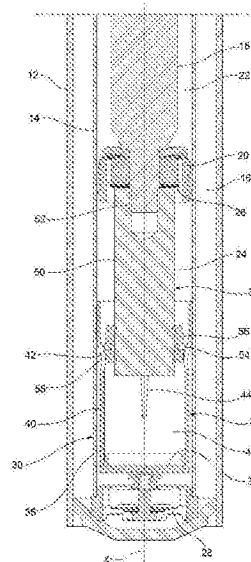
权利要求书2页 说明书7页 附图6页

(54)发明名称

用于车辆悬架的液压减震器的液压压缩止挡构件

(57)摘要

液压止挡构件(30)包括:杯形主体(32),其适于安装在减震器(10)的压缩腔室(24)中,与压缩腔室同轴;以及柱塞(34),其适于安装到减震器(10)的杆(18)的端部处,与杆同轴,以便当减震器(10)朝向压缩行程终端位置移动时在杯形主体(32)内滑动。杯形主体(32)包括侧壁(36)和底壁(38),侧壁和底壁连同柱塞(34)一起限定作业腔室(46),在作业腔室中当柱塞(34)在作业腔室(46)内朝向杯形主体(32)的底壁(38)滑动时,减震器(10)的阻尼流体被柱塞(34)压缩。轴向通道(44)在杯形主体(32)的侧壁(36)的内表面上形成,并且配置成当柱塞(34)在作业腔室(46)内朝向杯形主体(32)的底壁(38)滑动时允许阻尼流体沿轴向流出作业腔室(46)。轴向通道(44)平行于杯形主体(32)的纵向轴线(z)延伸并具有横截面,横截面面积沿着纵向轴线(z)朝向杯形主体(32)的底壁(38)连续减小。



1. 用于车辆悬架的液压减震器(10)的液压止挡构件(30),减震器(10)包括:圆柱形管(14);杆(18),其与圆柱形管(14)同轴布置并且从圆柱形管(14)部分地突出;以及活塞(20),其附接到杆(18)的端部部分,活塞(20)可滑动地安装在圆柱形管(14)内并且将圆柱形管(14)的内部体积分成回弹腔室(22)和压缩腔室(24),阻尼流体包含在回弹腔室和压缩腔室中,减震器(10)还包括在活塞(20)上的第一阀组合件(26)和在压缩腔室(24)底部上的第二阀组合件(28);

其中液压止挡构件(30)适于在减震器(10)的压缩冲程期间操作,以便当减震器(10)的活塞(20)朝向压缩行程终端位置移动时通过液压消散动能;

其中液压止挡构件(30)包括:杯形主体(32),其适于安装在减震器(10)的压缩腔室(24)的底部区域中,与压缩腔室同轴;以及柱塞(34),其适于安装到减震器(10)的杆(18)上,与杆同轴,在与减震器(10)的活塞(20)的同侧上,以便当减震器(10)的活塞(20)接近于压缩行程终端位置时在杯形主体(32)内滑动;

其中杯形主体(32)包括侧壁(36)和底壁(38),侧壁和底壁连同止挡构件(30)的柱塞(34)一起限定作业腔室(46),在该作业腔室中在减震器(10)的压缩冲程期间当止挡构件(30)的柱塞(34)在作业腔室(46)内朝向杯形主体(32)的底壁(38)滑动时,阻尼流体被止挡构件(30)的柱塞(34)压缩;

其特征在于:

轴向通道(44)在杯形主体(32)的侧壁(36)的内表面上形成,轴向通道(44)平行于杯形主体(32)的纵向轴线(z)延伸,并且配置成当止挡构件(30)的柱塞(34)在作业腔室(46)内朝向杯形主体(32)的底壁(38)滑动时允许阻尼流体沿轴向流出作业腔室(46),所述轴向通道(44)具有横截面,该横截面面积沿着纵向轴线(z)朝向杯形主体(32)的底壁(38)连续减小;以及

杯形主体(32)的侧壁(36)具有第一通路(42,42'),第一通路配置成将包括在减震器(10)的活塞(20)和止挡构件(30)的柱塞(34)之间的压缩腔室(24)部分设置成与在减震器(10)的压缩腔室(24)的底部区域内的第二阀组合件(28)连通。

2. 根据权利要求1所述的液压止挡构件,其特征在于,所述轴向通道(44)具有一定的宽度,即周向尺寸,和/或一定的深度,即径向尺寸,该一定的宽度和/或一定的深度沿着纵向轴线(z)朝向杯形主体(32)的底壁(38)连续减小。

3. 根据权利要求1或者权利要求2所述的液压止挡构件,其特征在于,杯形主体(32)的底壁(38)和侧壁(36)被制成为单件。

4. 根据上述权利要求中任一项所述的液压止挡构件,其特征在于,杯形主体(32)的侧壁(36)包括:圆柱形形状的第一壁部分(36a),其面朝杯形主体(32)的底壁(38)的相对侧;圆柱形形状的第二壁部分(36b),其面朝杯形主体(32)的底壁(38);以及第三渐缩壁部分(36c),其连接第一壁部分(36a)和第二壁部分(36b),其中第一壁部分(36a)布置成牢固地连接到在减震器压缩腔室(24)内部的减震器的内部圆柱形管(14),其中第二壁部分(36b)具有的外径小于第一壁部分(36a)的外径,并且其中轴向通道(44)在第二壁部分(36b)的内表面上形成。

5. 根据权利要求4所述的液压止挡构件,其特征在于,所述第一通路(42,42')被制成为径向开口(42),该径向开口在杯形主体(32)的侧壁(36)的第三壁部分(36c)上形成。

6. 根据权利要求4所述的液压止挡构件,其特征在于,所述第一通路(42,42')被制成为轴向通路,该轴向通路在杯形主体(32)的侧壁(36)的第一壁部分(36a)以及第三壁部分(36c)的外表面上形成,并且沿着整个第一壁部分(36a)和沿着第三壁部分(36c)的至少最大部分沿轴向延伸。

7. 根据权利要求4至6任一项所述的液压止挡构件,其特征在于,柱塞(34)包括:圆柱形主体(50),其适于附接到减震器(10)的杆(18),并且具有的外径小于杯形主体(32)的第二壁部分(36b)的内径;密封环(54),其安装成以便可沿轴向围绕圆柱形主体(50)滑动,并且适于抵靠杯形主体(32)的第二壁部分(36b)的内表面密封;以及第一和第二环形邻接构件(56,58),其沿轴向被约束到圆柱形主体(50)上,并且配置成沿轴向在任一方向上限制密封环(54)沿着圆柱形主体(50)的轴向滑动移动,密封环(54)、第一邻接构件(56)和第二邻接构件(58)配置成在减震器(10)的压缩冲程期间当密封环(54)沿着杯形主体(32)的第二壁部分(36b)的内表面滑动时,密封环(54)邻接抵靠第一邻接构件(56),并且没有阻尼流体从密封环(54)的一侧到另一侧的流动,而在减震器(10)的回弹冲程期间,密封环(54)邻接抵靠第二邻接构件(58),并且允许阻尼流体从密封环(54)的一侧流动到另一侧。

8. 根据权利要求7所述的液压止挡构件,其特征在于,由第一和第二邻接构件(56,58)形成的组合件通过一对卡扣圈(60,62)沿轴向被约束到柱塞(34)的圆柱形主体(50)上,所述卡扣圈(60,62)收纳在圆柱形主体(50)的相应环绕沟槽(64,66)内。

9. 根据上述权利要求中任一项所述的液压止挡构件,其特征在于,第二通路(48)形成于杯形主体(32)底壁(38)内和/或被校准的环间隙(54a)形成于柱塞(34)的密封环(54)内以便允许阻尼流体流出杯形主体(32)的作业腔室(46)以便限制所述腔室内的最高压力。

10. 用于车辆悬架的液压减震器(10),其包括:圆柱形管(14);杆(18),其与圆柱形管(14)同轴布置并且从圆柱形管部分地突出;以及活塞(20),其附接到杆(18)的端部部分,活塞(20)可滑动地安装在圆柱形管(14)内并且将圆柱形管(14)的内部体积分成回弹腔室(22)和压缩腔室(24),阻尼流体包含在回弹腔室和压缩腔室中;

其特征在于,减震器(10)还包括在活塞(20)上的第一阀组合件(26)和在压缩腔室(24)底部上的第二阀组合件(28);以及根据前述权利要求中任一项所述的安装在压缩腔室(24)内的液压止挡构件(30)。

用于车辆悬架的液压减震器的液压压缩止挡构件

技术领域

[0001] 本发明通常涉及预期用于车辆悬架的液压减震器中的液压止挡构件,尤其是用于车辆悬架的双管液压减震器中的液压止挡构件。更具体地,本发明涉及布置成在减震器的压缩冲程期间操作的液压止挡构件。

背景技术

[0002] 如已知的那样,用于车辆悬架的双管液压减震器通常包括:外部圆柱形管;内部圆柱形管,其与外部圆柱形管同轴并且与后者即外部圆柱形管一起限定环形腔室,所述环形腔室在其上部部分中充满气体;杆,所述杆布置成与两个圆柱形管同轴并且部分地从后者即两个圆柱形管突出;以及活塞,其可滑动地安装在内部圆柱形管上,并且附接到杆的底端。活塞将内部圆柱形管的内部体积分成回弹腔室和压缩腔室,阻尼流体(油)被容纳在其中。活塞设有第一对止回阀,即补偿阀和回弹阀,所述补偿阀在减震器的压缩冲程期间控制阻尼流体从压缩腔室到回弹腔室的流动,所述回弹阀在减震器的回弹冲程期间控制阻尼流体从回弹腔室到压缩腔室的流动。阀组合件布置在减震器的底部上,并且包括第二对止回阀,即压缩阀和吸入阀,所述压缩阀在压缩冲程期间控制阻尼流体从压缩腔室到环形腔室的流动,所述吸入阀在回弹冲程期间控制阻尼流体从环形腔室到压缩腔室的流动。

[0003] 传统上而言,用于车辆悬架的液压减震器设有第一端部止挡构件和第二端部止挡构件,所述第一端部止挡构件布置在减震器内部并且配置成在减震器的回弹冲程期间操作,所述第二端部止挡构件布置在减震器外部并且配置成在减震器的压缩冲程期间操作。

[0004] 端部止挡构件可以是弹性或者液压类型的。

[0005] 弹性的端部止挡构件由高硬度的弹性材料(例如聚氨酯)制成,并且具有下述功能,即确保在回弹冲程期间或者在压缩冲程期间减震器达到行程终端位置时在接触的表面之间存在弹性震动而不是在金属表面之间存在震动。弹性的端部止挡构件因此表现为弹簧,其在行程终端位置处与悬架的机械弹簧(主弹簧)并行作用,并且具有比悬架的机械弹簧的硬度高得多的硬度。然而,弹性的端部止挡构件不在减震器冲程的任何中间点内进行操作。

[0006] 弹性的端部止挡构件除此之外具有下列缺陷。如果在回弹冲程期间或者在压缩冲程期间在止挡构件上具有例如由道路上的障碍物(坑或者隆起部)引起的强烈震动的情况下,悬架的动能转换为所述止挡构件的弹性变形能量。由止挡构件存储的弹性能量在随后的运动方向变化阶段全部(或者几乎全部)释放。因此,在震动之后,悬架继续摆动,其运动没有被充分阻尼,并且这些震动对轮胎与道路的粘附性产生负面影响,并且因此导致车辆的更坏的车辆行驶性能。

[0007] 为了克服弹性止挡构件的如上所述的缺陷,已知使用液压止挡构件,单独地或者与弹性止挡构件相结合。液压止挡构件是能量消散装置,其在到达行程终端位置时通过迫使容纳在减震器中的一定量的油层流流动通过适当校验的通路而允许液压地消散悬架的动能。以这种方法,由于震动产生的能量被液压地消散,并且在随后的运动方向变化阶段不

返回到悬架。悬架的震动从而受到阻尼,其增加轮胎与道路的粘附性,因此改进车辆的行驶性能。如果另一方面就车辆行驶性能而言保持相同的性能,则可依靠液压止挡构件来减小轮胎的尺寸以及因此它们的滚动阻力,因此减少燃料消耗和排放。

[0008] 此外,因为液压止挡构件与相应的弹性止挡构件并行作用,由震动产生的部分能量被液压吸收,并且因此可减小弹性止挡构件以及相关支撑件的尺寸。

[0009] 最后,虽然弹性止挡构件的作用取决于这些构件所经受的变形,但是液压止挡构件的作用与减震器的杆到达行程终端位置时的速度成正比。液压止挡构件因此允许以更加逐渐的方式管理当到达减震器的行程终端位置时所发生的冲击。

[0010] 液压止挡构件几乎可专门作为回弹止挡构件使用。文献EP 2 302 252,WO 2014/165951,US 2014/0360353和WO 2005/106282公开了液压止挡构件的实例,其在液压减震器的回弹冲程期间作用并且因此预期被安装在减震器的回弹腔室中。

[0011] 然而存在在压缩冲程期间起作用的液压止挡构件的一些实例。

[0012] EP 1 717 478(所附独立权利要求1的前序部分基于该专利)公开了用于机动车辆的液压止挡构件包括杯形主体和柱塞,所述杯形主体适于牢固地安装在减震器的压缩腔室内中,所述柱塞适于附接到减震器的杆的底端(即面对减震器底部的端部)。柱塞能够沿着杯形主体的圆柱形侧壁滑动。该壁具有许多孔,以便在减震器的压缩冲程期间当柱塞被朝向杯形主体推动时允许油流出杯形主体,并且因此压缩容纳在杯形主体的作业腔室中的油。柱塞包括轴和头部,头部可滑动地安装在由轴形成的台肩和安装在轴的自由端部处的螺母之间。导管沿着头部的中央孔(轴延伸通过其的孔)的周边设置以便在减震器的回弹冲程期间当头部抵靠螺母时允许油流动通过其。

[0013] 在这样的止挡构件中,柱塞的运动以及因此减震器的杆的运动由于油通过在杯形主体的圆柱形侧壁上设置的孔流出杯形主体而在减震器的压缩冲程期间受到阻尼。当柱塞朝向杯形主体的内部移动时,更多数量的孔被柱塞封闭,由此由装置产生的阻尼效应被增加。可通过这样的止挡构件获得的阻尼方面的变化从而是分立的变化,而并非连续的变化。

发明内容

[0014] 本发明的一个目的是提供液压止挡构件,其在用于车辆悬架的液压减震器的压缩冲程期间起作用,尤其是在双管液压减震器的压缩冲程期间起作用,其允许连续且逐渐地改变在减震器的压缩冲程期间由止挡构件在减震器的杆上所产生的阻尼效应。

[0015] 本发明的另一个目的是提供液压止挡构件,其在用于车辆悬架的液压减震器的压缩冲程期间起作用,尤其是在双管液压减震器的压缩冲程期间起作用,其可容易和廉价地生产。

[0016] 本发明的更进一步的目的是提供液压止挡构件,其在用于车辆悬架的液压减震器的压缩冲程期间起作用,尤其是在双管液压减震器的压缩冲程期间起作用,其允许限制在杯形主体的作业腔室中的油的最大压力,因此避免止挡构件由于作业腔室内的过大压力而导致受到损坏的风险。

[0017] 根据本发明,这些和其它目的通过如所附权利要求中所限定的液压止挡构件而被完全实现,其主题将被认为是形成下列说明书的完整并且不可分割的部分。

[0018] 简而言之,本发明基于提供在独立权利要求1的前序部分中所指定类型的液压止

挡构件的构思,其中多个轴向通道(或者沟槽)形成在杯形主体侧壁的内表面上以便当活塞朝向杯形主体的底壁移动时允许油沿轴向流出杯形主体的作业腔室,所述轴向通道具有横截面,其面积沿着轴向方向朝向杯形主体的底壁连续减小,并且其中杯形主体的侧壁具有多个通路(其可被制成为径向开口或者轴向通路)用于将包括在减震器的活塞和液压止挡构件的柱塞之间的压缩腔室的部分设置成与布置在减震器底部上的阀组合件(压缩阀和吸入阀)连通。通过在杯形主体的侧壁内表面上制成的轴向通道的特定配置,容纳在作业腔室中的油通过其可流出杯形主体的流动截面面积朝向杯形主体的底壁连续减小,因此由止挡构件在减震器的杆上产生的阻尼效应随着后者即减震器的杆朝向压缩行程终端位置移动而连续和逐渐地增加。自然地,通过适当地限定轴向通道的数目和/或横截面,可获得由止挡构件所产生的阻尼作为活塞沿着杯形主体轴线的行程函数的给定变化规律。

[0019] 根据一个实施例,杯形主体的侧壁和底壁制成为单件,并且牢固地连接到彼此,例如通过力配合。这使得止挡构件的生产过程更容易和更廉价。

[0020] 优选地,杯形主体的侧壁包括:圆柱形形状的第一壁部分或者入口壁部分,其面朝杯形主体底壁的相对侧;圆柱形形状的第二壁部分或者下部壁部分,其面朝杯形主体的底壁;和第三渐缩壁部分或者中间壁部分,其连接入口壁部分和下部壁部分,其中入口壁部分具有的外径实质上等于减震器的内部圆柱形管的内径,并且布置成牢固地连接到减震器的压缩腔室内部的那根管,其中下部壁部分具有的外径小于内部圆柱形管的内径,并且因此也小于入口壁部分的外径,以便与那根管形成环形通路。根据本实施例,轴向通道在下部壁部分的内表面上形成。这样的实施例允许将杯形主体在其入口部分处容易安装到减震器的内部圆柱形管上,并且同时,通过在中间壁部分中设置的开口,其不影响减震器的操作,因为开口确保包括在减震器的活塞和止挡构件的柱塞之间的油体积总是与包括在环形通路内的油体积连通,其依次与减震器底部上的阀组合件连通。

[0021] 根据本发明的另一方面,液压止挡构件的柱塞包括:圆柱形主体,其适于附接到减震器的杆,并且具有的外径小于杯形主体下部壁部分的内径;密封环,其安装成可沿轴向围绕圆柱形主体滑动,并且适于抵靠杯形主体的下部壁部分的内表面密封;以及第一和第二环形邻接构件,其沿轴向被约束到圆柱形主体上,并且配置成沿轴向限制密封环在任一方向上沿着圆柱形主体的轴向滑动移动;其中密封环、第一邻接构件和第二邻接构件配置成在减震器的压缩冲程期间当密封环沿着杯形主体的下部壁部分的内表面滑动时,密封环邻接抵靠第一邻接构件,并且没有油从密封环的一侧流动到另一侧,而在减震器的回弹冲程期间密封环邻接抵靠第二邻接构件,从而允许油从密封环的一侧流动到另一侧,即朝向杯形主体的作业腔室。

[0022] 优选地,多个通路在杯形主体的底壁中提供,以便允许油流出杯形主体的作业腔室以便限制油在那个腔室中的最高压力。在杯形主体的作业腔室中的压力从而被防止到达过高的值,在杯形主体的作业腔室中的压力到达过高的值可危及止挡构件的结构完整性。替代杯形主体的底壁中的通路或者除了杯形主体的底壁中的通路之外,密封环的校准的间隙可执行在杯形主体的作业腔室内限制最高压力的功能。

[0023] 根据一个实施例,由第一和第二邻接构件形成的组合件通过一对卡扣圈沿轴向被约束到活塞的圆柱形主体上,所述卡扣圈被接收在该主体内形成的相应环绕沟槽内。这允许容易并且迅速地组装柱塞,例如不需要焊接操作。

附图说明

[0024] 本发明的进一步的特征和优势将从纯粹通过非限制性实例参照附图给出的下列详细说明而变得更明显,其中:

[0025] 图1是根据本发明实施例的用于设有液压压缩止挡构件的车辆悬架的双管液压减震器的轴向剖视图;

[0026] 图2是图1所示减震器的内部圆柱形管的底部部分的放大比例的轴向剖视图;

[0027] 图3是图1所示减震器的液压止挡构件的分解视图;

[0028] 图4和图5是图1所示减震器的液压止挡构件的轴向剖视图,分别在压缩冲程期间和在减震器的回弹冲程期间,其中液压止挡构件的柱塞的密封环沿着液压止挡构件的杯形主体的下部壁部分的内表面滑动;

[0029] 图6是用于车辆悬架的双管液压减震器的液压压缩止挡构件的另一个实施例的分解视图;以及

[0030] 图7是图6所示液压止挡构件的杯形主体的平面视图。

具体实施方式

[0031] 在下列说明和权利要求中,术语“轴向”和“轴向地”确定减震器的纵向轴线的方向,其与液压止挡构件的纵向轴线的方向一致。此外,术语诸如“上部”和“下部”将意指指代图1中所示的减震器的布置,其中减震器的活塞安装在杆的底部端部处,并且因此杆和活塞在减震器的压缩冲程期间向下移动以及在减震器的回弹冲程期间向上移动。

[0032] 首先参照图1,用于车辆悬架的双管液压减震器通常用10指示,并且以本身已知的方式包括:外部圆柱形管12;内部圆柱形管14,其与外部圆柱形管12同轴布置,并且其与后者即外部圆柱形管12限定环形腔室16,环形腔室16在其上部部分中充满气体;杆18,其与两个圆柱形管12和14同轴布置,并且部分地从后者即两个圆柱形管突出;以及活塞20,其可滑动装在内部圆柱形管14内,并且附接到杆18的底部端部。活塞20将内部圆柱形管14的内部体积分成上部腔室22或者回弹腔室,和下部腔室24或者压缩腔室,这些腔室包含阻尼流体。油通常被作为阻尼流体使用,因此为了简单起见阻尼流体将在下文用术语“油”指代。然而清楚的是本发明并不局限于将油作为阻尼流体使用。

[0033] 活塞20以本身已知的方式设有第一阀组合件26,第一阀组合件26包括一对止回阀,即补偿阀和回弹阀,所述补偿阀在减震器的压缩冲程期间控制油从压缩腔室24到回弹腔室22的流动,所述回弹阀在减震器的回弹冲程期间控制油从回弹腔室22到压缩腔室24的流动。第二阀组合件28以本身已知的方式布置在减震器10的底部上,即布置在内部圆柱形管14的底部上,并且包括一对止回阀,即压缩阀和吸入阀,所述压缩阀在压缩行程期间控制油从压缩腔室24到环形腔室16的流动,所述吸入阀在回弹行程期间控制油从环形腔室16到压缩腔室24的流动。减震器10的纵向轴线用z指示。

[0034] 根据本发明,减震器10设有液压止挡构件,通常用30指示,其在减震器的压缩行程期间操作以便当减震器接近于压缩行程终端位置时液压消散悬架的动能。如图1和图2中所示,液压止挡构件30布置在减震器的压缩腔室24中,具体布置在内部圆柱形管14的底部上。

[0035] 也参照图3,液压止挡构件30基本上包括:杯形主体32,其附接到减震器的内部圆

柱形管14上,并且与其同轴延伸;以及柱塞34,其连接到减震器的杆18,优选可释放地(例如通过螺纹连接)连接到减震器的杆18,并且布置成沿轴向在杯形主体32内滑动以便压缩其内部中包含的油。

[0036] 杯形主体32在其顶端部处即在其面朝减震器的活塞20的端部处是开口的,并且包括侧壁36和底壁38。优选地,侧壁36和底壁38被制成为单件,并且牢固地连接到彼此,例如通过力配合和/或合适的保持装置。根据实施例,侧壁36包括:第一壁部分36a或者入口壁部分,其面朝底壁38的相对侧,即面朝与杯形主体32的开口相同的一侧;第二壁部分36b或者下部壁部分,其面朝底壁38;以及第三壁部分36c或者中间壁部分,其连接入口壁部分36a和下部壁部分36b。入口壁部分36a具有的外径实质上等于内部圆柱形管14的内径。入口壁部分36a牢固地连接到内部圆柱形管14,例如通过力配合和/或通过合适的保持装置。下部壁部分36b具有的外径小于内部圆柱形管14的内径,并因此也小于入口壁部分36a的外径。因此在杯形主体32的下部壁部分36b和减震器的内部圆柱形管14之间存在环形通路40(图2),其与液压止挡构件的底壁38下面的压缩腔室24部分流体连通。中间壁部分36c具有多个径向开口42,其配置成将包括在减震器的活塞20和液压止挡构件的柱塞34之间的压缩腔室24部分设置成与环形通路40连通,并且因此与设置在减震器的内部圆柱形管14的底部上的第二阀组合件28连通,因此允许第二阀组合件28的液压供应以及因此减震器的正确操作。

[0037] 多个轴向通道44形成在杯形主体32的侧壁36的内表面上,具体形成在下部壁部分36b和也许还有中间壁部分36c的内表面上,并且配置成当柱塞34朝向底壁38移动时允许油轴向流出由下部壁部分36b封闭并且包括在柱塞34和底壁38之间的腔室(在下文称为作业腔室46)。轴向通道44平行于轴线z(杯形主体32的纵向轴线)延伸,因此沿着柱塞34的移动方向延伸。轴向通道44具有朝向底壁38连续减小的横截面。更具体地,轴向通道44具有的宽度(即在周向方向上的尺寸)朝向底壁38连续减小,例如线性地。优选地,轴向通道44的深度(即在径向方向上的尺寸)也朝向底壁38连续减小,例如线性地。通过其允许油流出作业腔室46的流动截面面积因此随着柱塞34在杯形主体32内朝向底壁38移动而连续减小。在流动截面面积上的减小导致在液压止挡构件的柱塞34上产生的阻尼力逐渐增加并且因此在柱塞34被附接到其的减震器的杆18上产生的阻尼力逐渐增加。通过适当限定轴向通道44的数目和/或横截面,因此可获得由液压止挡构件30所产生的阻尼力作为柱塞34在杯形主体32内的行程函数的给定变化规律。

[0038] 如图3中所示,多个通路48有利地形成在杯形主体32的底壁38内,并且配置成允许油流出杯形主体32以便限制油在作业腔室46内的最高压力。从而防止杯形主体32的作业腔室46内的压力到达过高的值,杯形主体32的作业腔室46内的压力到达过高的值可危及液压止挡构件30的结构完整性。

[0039] 液压止挡构件30的柱塞34包括圆柱形主体50,其与杯形主体32同轴延伸,并且连接到减震器的杆18,例如通过螺纹连接52,以便沿着轴线z作为与杆18的单一件移动。圆柱形主体50具有的外径小于杯形主体32的下部壁部分36b的内径。柱塞34还包括密封环54,其安装成以便沿轴向围绕圆柱形主体50滑动,并且适于抵靠杯形主体32的下部壁部分36b的内表面密封。密封环54以本身已知的方式具有环间隙54a。

[0040] 柱塞34还包括一对环形邻接构件56和58,即上部邻接构件56和下部邻接构件58,所述上部邻接构件56布置在密封环54的上方,即布置在密封环的面朝减震器的活塞20的那

侧上,以及下部邻接构件58布置在密封环54的下方,即布置在密封环的面朝液压止挡构件的作业腔室46的那侧上。由两个邻接构件56和58形成的组合件通过一对卡扣圈60和62被轴向约束到圆柱形主体50上,所述卡扣圈60和62接收在形成于圆柱形主体50中的相应环绕沟槽64和66内。上部邻接构件56形成轴向邻接表面56a,其沿轴向面向下,即朝向下部邻接构件58,密封环54在压缩冲程期间邻接抵靠轴向邻接表面56a(图4)。下部邻接构件58包括:上部部分68,密封环54围绕上部部分68布置;以及下部部分70,其具有的外径大于上部部分68的外径。下部邻接构件58的下部部分70形成台肩58a,其沿轴向面向上,即朝向上部邻接构件56,多个突出部72形成在台肩58a上,密封环54在回弹冲程期间邻接抵靠突出部72(图5)。密封环54从而可沿轴向在上部邻接构件56的轴向邻接表面56a和下部邻接构件58的突出部72的上表面之间移动。

[0041] 具体参照图4和图5,将解释上述液压止挡构件30的操作。在减震器的压缩冲程期间(图4),密封环54邻接抵靠上部邻接构件56的轴向邻接表面56a。当柱塞34的密封环54开始沿着杯形主体32的下部壁部分36b的内表面滑动时,包含在液压止挡构件的作业腔室46中的油被迫通过轴向通道44轴向流出该腔室。如上面所解释的那样,当柱塞34朝向杯形主体32的底壁38移动时,由轴向通道44形成的流动截面面积连续减小。由液压止挡构件30在柱塞34上以及因此在减震器的杆18上所产生的阻尼效应因此连续增大。一旦密封环54已经通过超出轴向通道44的底部端部,油仍可通过形成于杯形主体32的底壁38内的通路48流出作业腔室,通路48具有的总流动截面面积甚至比轴向通道44的总流动截面面积更小。这允许避免在作业腔室46内部的压力过度增加。

[0042] 当减震器改变其运动方向时,即在回弹冲程期间(图5),密封环54移动远离轴向邻接表面56a,并且邻接抵靠下部邻接构件58的突出部72的上表面。从而允许油通过在密封环54的上表面和轴向邻接表面56a之间的间隙,通过在密封环54和下部邻接构件58的上部部分68的外表面之间的环形通路,并且通过在密封环54的下表面和下部邻接构件58的台肩58a之间的间隙朝向作业腔室46流动。

[0043] 本发明的实施例的变型在图6和图7中示出,其中与图1至图5的那些相同或者相应的部件和元件已经被给以相同的附图标记。根据实施例的该变型,为了将包括在减震器的活塞和液压止挡构件的柱塞之间的减震器的压缩腔室部分设置成与在杯形主体的下部壁部分和减震器的内部圆柱形管之间的环形通路连通,并且因此与放置在内部圆柱形管的底部上的阀组合件连通,使用轴向通道42',其代替在杯形主体32的中间壁部分36c中的径向开口,该轴向通道在入口壁部分36a的外表面以及中间壁部分36c的外表面上形成,并且沿着整个入口壁部分36a和整个中间壁部分36c沿轴向延伸(或者至少沿着后者即整个中间壁部分的最大部分)。除上述之外,参照图1至图5的所述上述也适用于实施例的该变型。

[0044] 如清楚地从上述描述导致的那样,根据本发明的液压止挡构件允许在止挡构件的柱塞上以及因此在减震器的杆上产生阻尼力,该阻尼力随着减震器的压缩冲程连续而逐渐地变化。此外,阻尼力作为行程函数的变化规律可提前通过在杯形主体的内表面上适当地设计轴向通道的横截面来限定。此外,液压止挡构件由于柱塞和杯形主体的结构可以简单和廉价的方式生产。

[0045] 自然地,保持本发明的原理不变,实施例和构造细节可从纯粹通过非限制性实例描述并且示出的那些进行广泛地变化,从而不脱离如在所附权利要求中限定的本发明范

围。

[0046] 例如,杯形主体32的底壁38可不具有用于油流出作业腔室46的通路48,在这种情况下,限制油在作业腔室内的最高压力的功能可通过适当地校准柱塞34的密封环54的环间隙54a的厚度来执行。

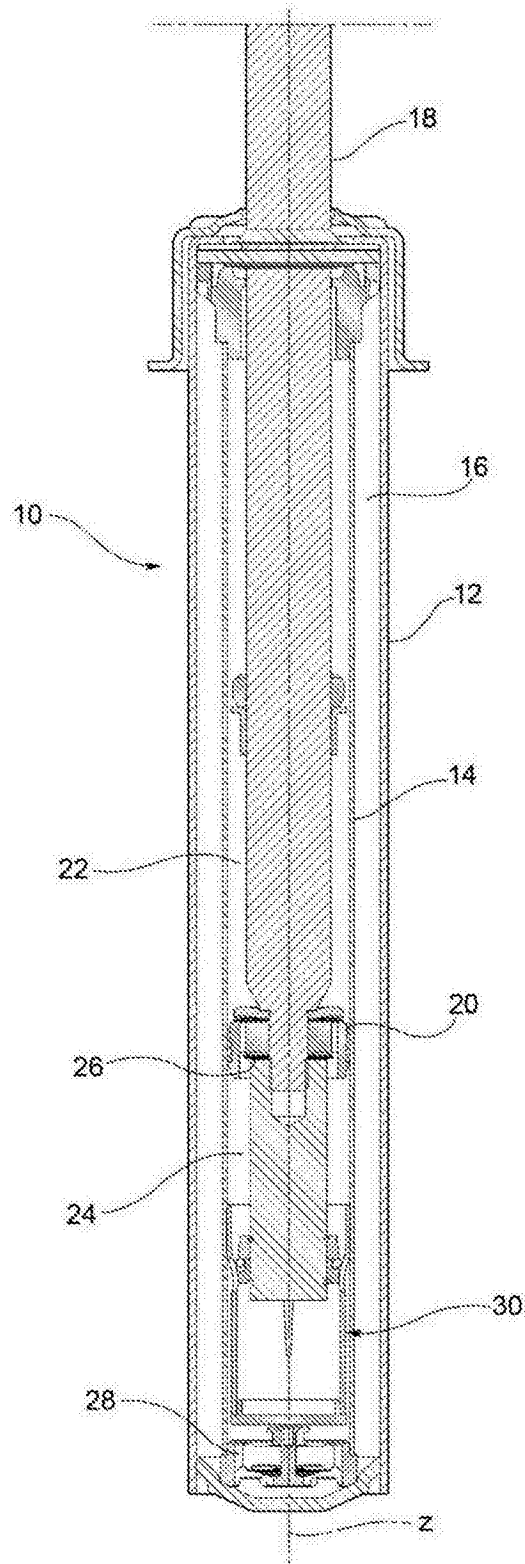


图1

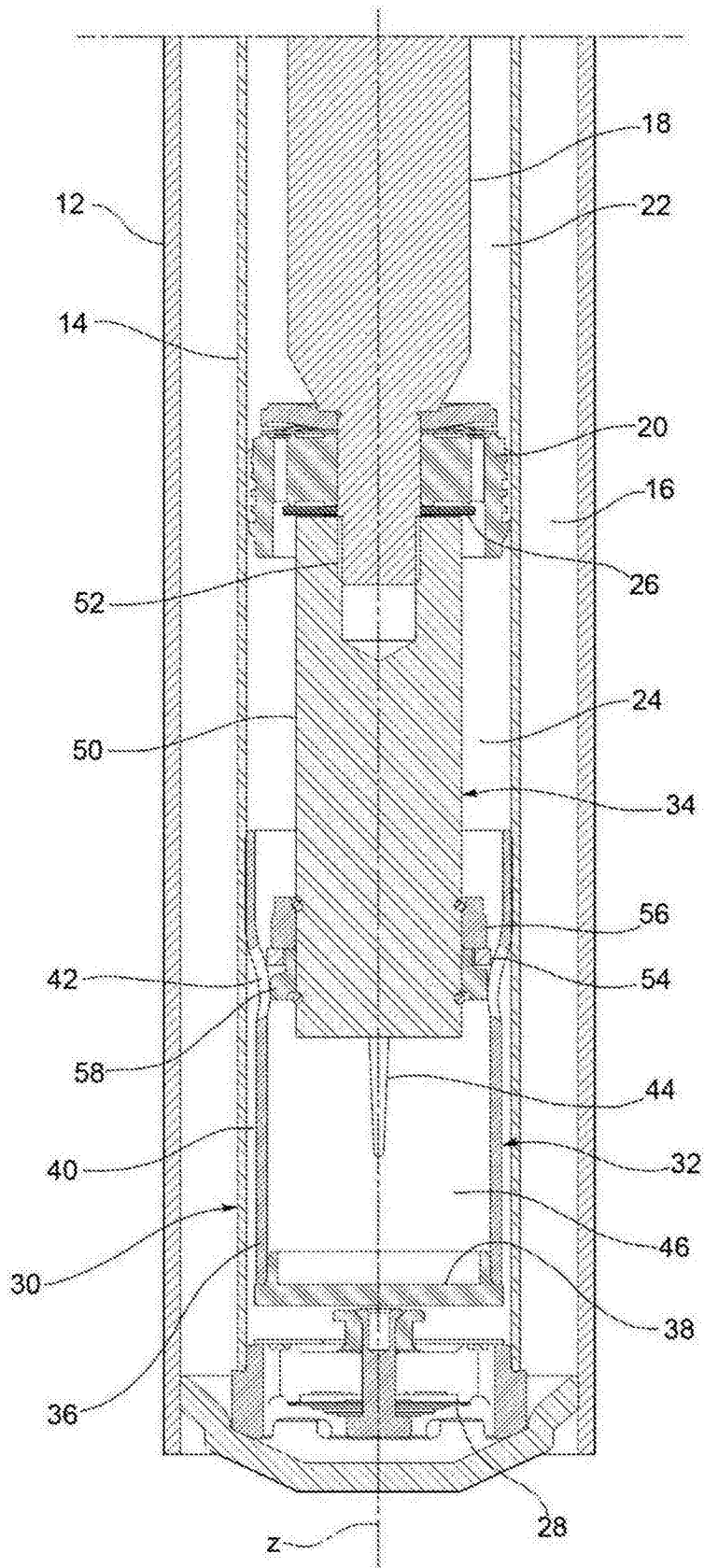


图2

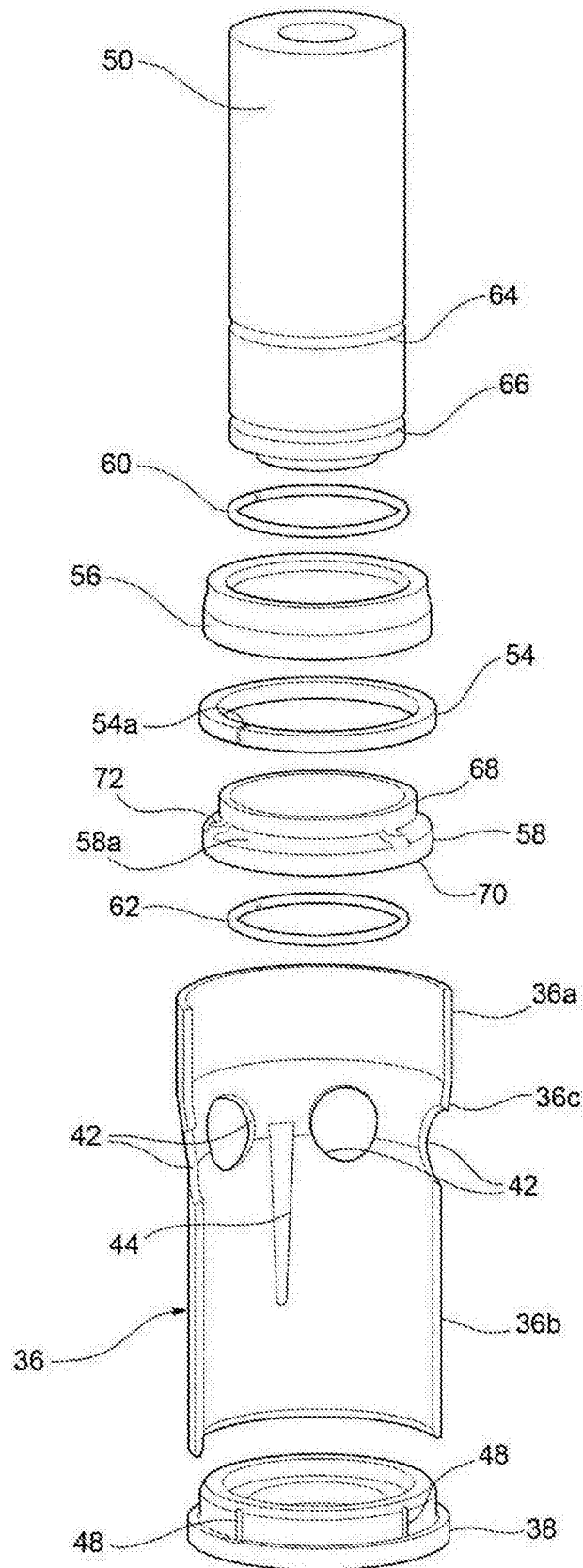


图3

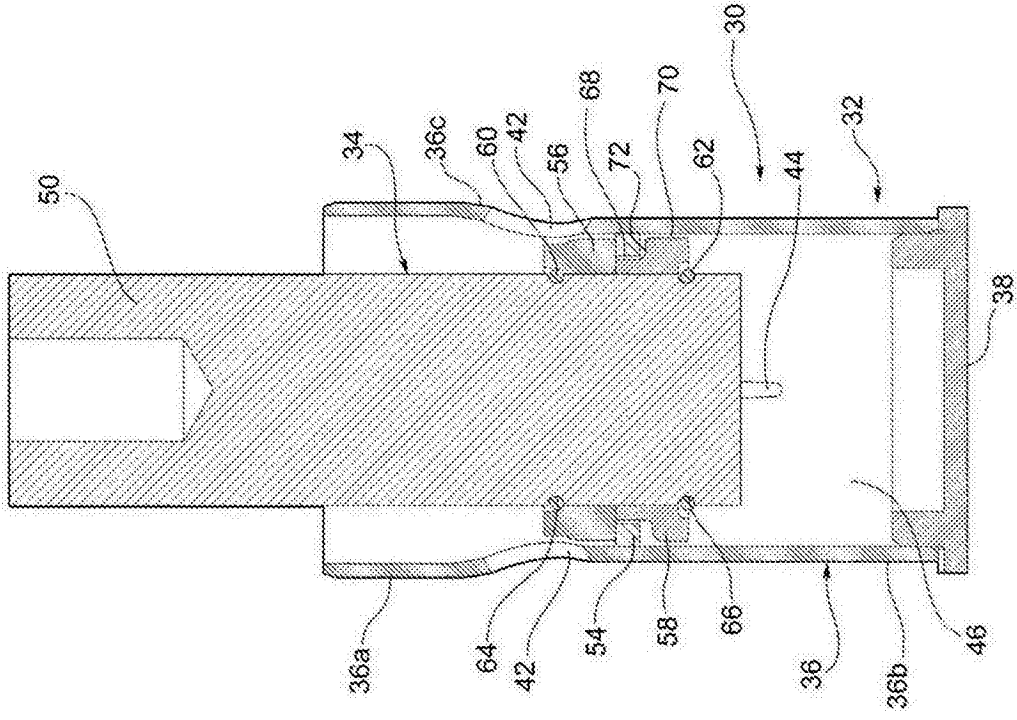


图4

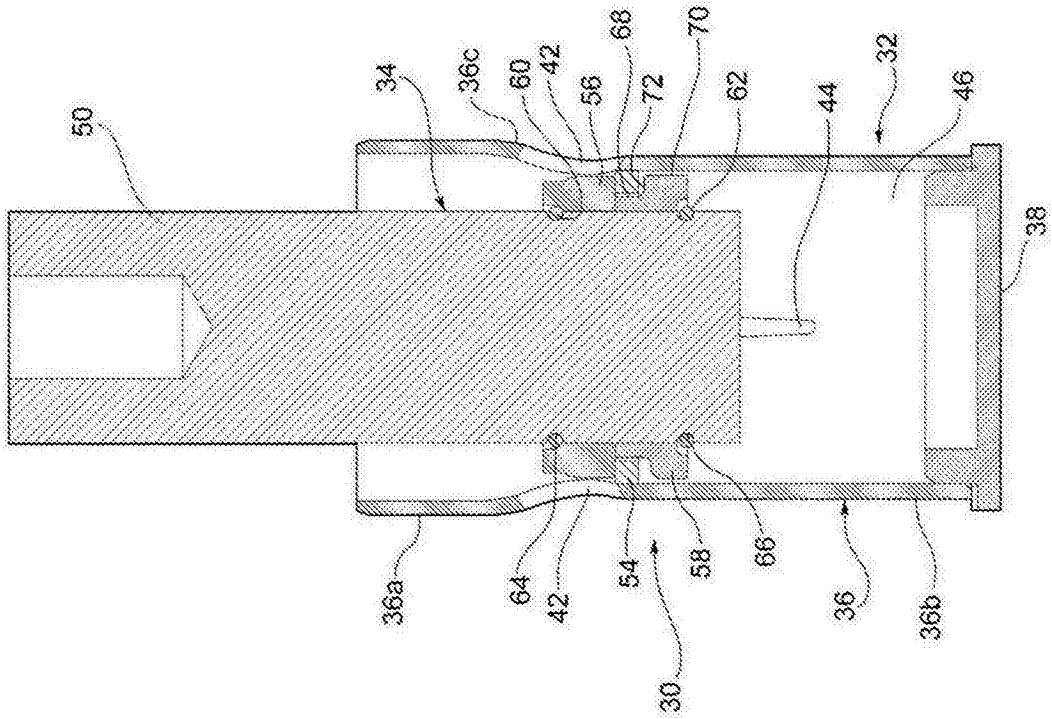


图5

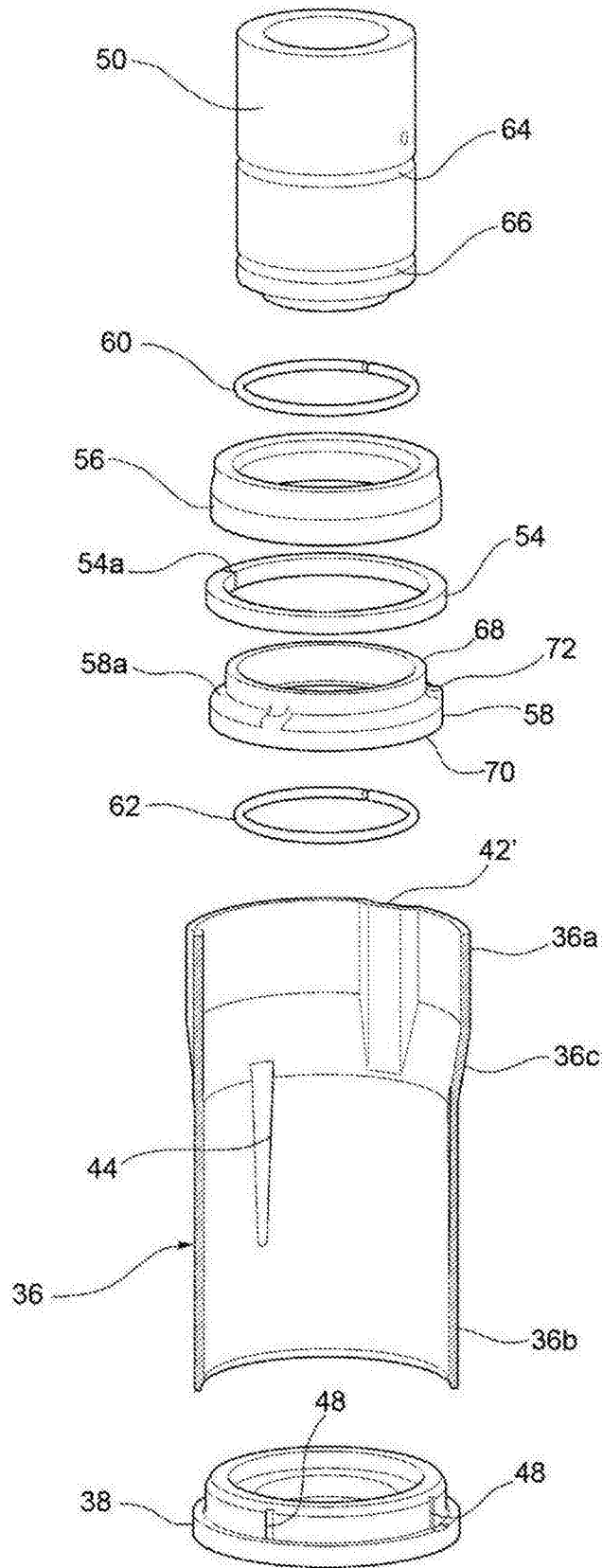


图6

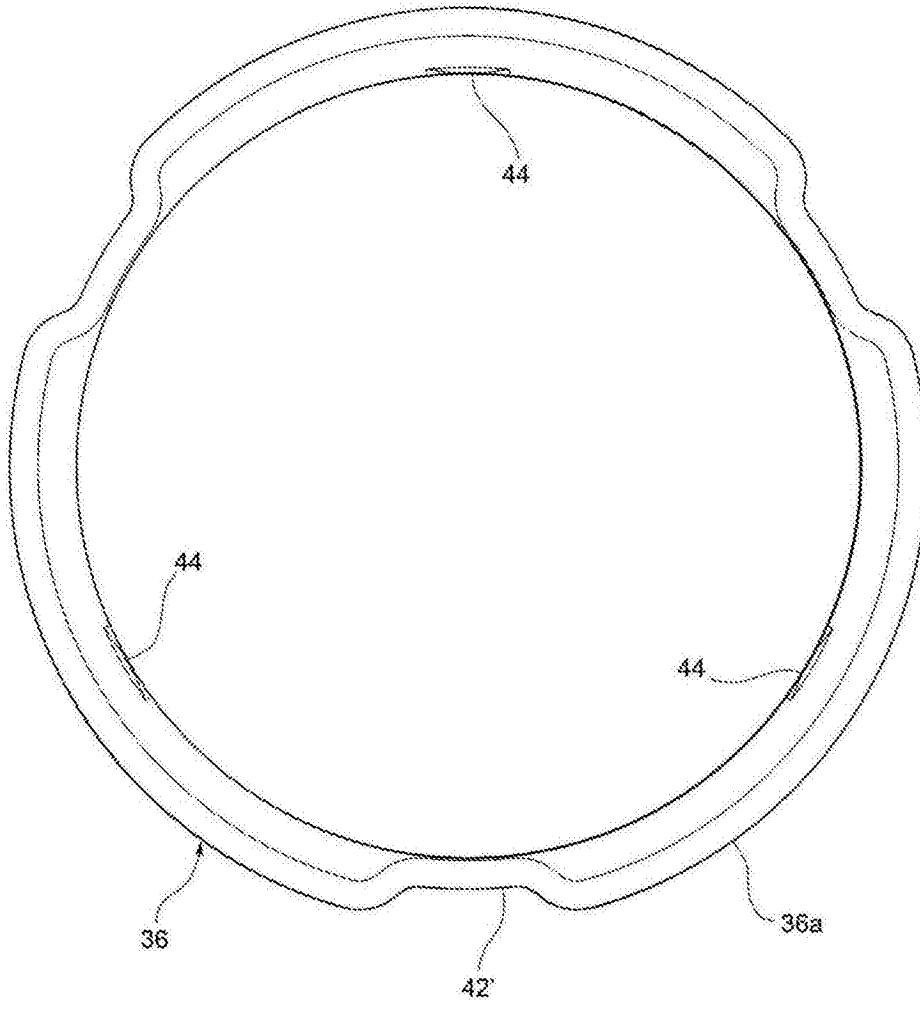


图7