

A 47 C

Ans.nr.: 3213/83

Indleveret: 12 jul 1983

Løbedag: 12 jul 1983

Alm. tilgængelig: 16 jan 1984

Prioritet: 15 jul 1982 GB 8220533

\*GUY-RAYMOND ENGINEERING COMPA-  
NY LIMITED; King's Lynn, GB.

Opfinder: Raymond R.J. \*Daniels; GB.

Fuldmægtig: Firmaet Chas. Hude

Tapholdende indretning

3213-83

SAMMENDRAG.

En møbelhjulholdende indretning (10) indbefatter en rørindsats (12) indsat i en åben ende af en rørformet metalbjælke (14). En møbelhjultap (16) er ført gennem to huller (20) og (22) i bjælken (14's) vægge (24) og (26) og holdes ved hjælp af et opsplittet rør (30), der danner en part af rørindsatsen (12). Indsættelse af tappen (16) fuldstændigt gennem bjælken (14) tilvejebringer et konstruktivt stabilt arrangement og sikrer, at tappen (16) holdes sikkert mod bevægelse fremkaldt af i sideretningen påførte kræfter. En dekorativ hætte (18) er snap-passet over bjælken (14) og har en flange (50), der ligger an imod en udragende ende af tappen (16), for at placere hættens (18) på bjælken (14).

3213-83

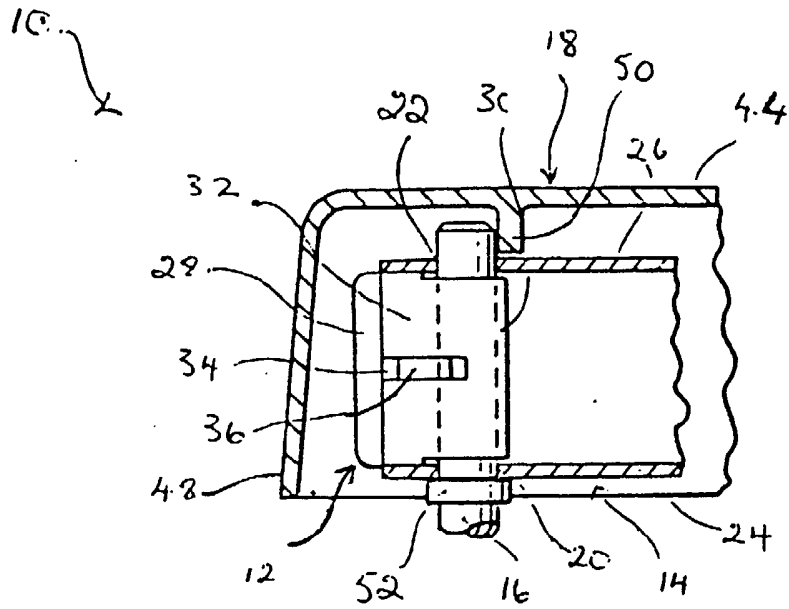


FIG. 1

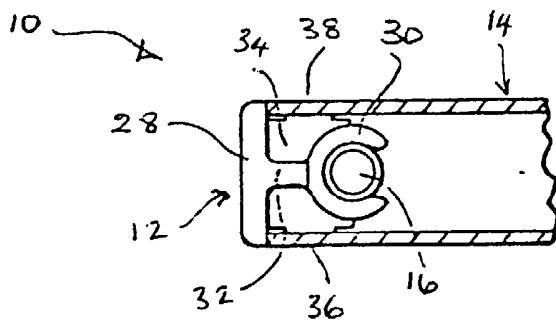


FIG. 2