



(12) 发明专利申请

(10) 申请公布号 CN 105258914 A

(43) 申请公布日 2016. 01. 20

(21) 申请号 201510776319. 8

(22) 申请日 2015. 11. 13

(71) 申请人 中国空气动力研究与发展中心低速
空气动力研究所

地址 622750 四川省绵阳市北川县 129 信箱

(72) 发明人 刘赞 温渝昌 倪章松 顾艺
车兵辉 袁海文 成垒 霍国
卢翔宇 金福贵 廖亚军 宋书华

(74) 专利代理机构 成都九鼎天元知识产权代理
有限公司 51214

代理人 詹永斌

(51) Int. Cl.

G01M 9/06(2006. 01)

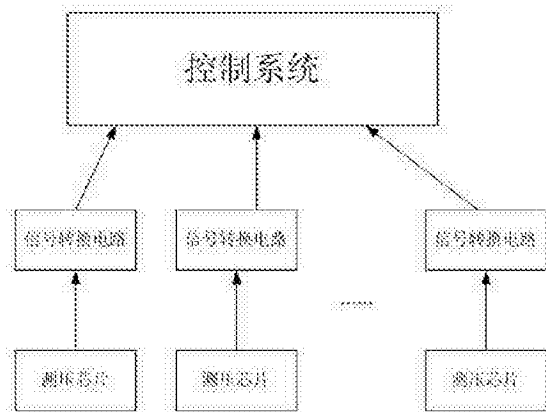
权利要求书1页 说明书3页 附图1页

(54) 发明名称

一种低速风洞流场试验微压测量系统

(57) 摘要

本发明公开了一种低速风洞流场试验微压测量系统,包括若干个测压芯片,每一个测压芯片上设置有两个气压输入口,每一个气压输入口连接一根软管,软管的另一端连接一个测压针,测压针的另一端面向气场来流方向;若干个测压芯片集成为一体,统一由同一供电系统提供整流滤波后的电流,若干个信号转换电路,每个信号转换电路的输入端各自连接到一个测压芯片的信号输出端,信号转换电路的输出端通过传输线连接到风洞外的控制系统;本发明具有精准度高、实时性好、采样频率高等特点,可直接获得两点之间压力差值,减少了诸多误差引入环节,精度可达到±0.1%。适用于多种微小压力测量环境完全满足风洞流场测量要求。



1. 一种低速风洞流场试验微压测量系统,其特征在于包括:

若干个测压芯片,每一个测压芯片上设置有两个气压输入口,每一个气压输入口连接一根软管,软管的另一端连接一个测压针,测压针的另一端面向气场来流方向;

若干个测压芯片集成为一体,统一由同一供电系统提供整流滤波后的电流,

若干个信号转换电路,每个信号转换电路的输入端各自连接到一个测压芯片的信号输出端,信号转换电路的输出端通过传输线连接到风洞外的控制系统。

2. 根据权利要求 1 所述的一种低速风洞流场试验微压测量系统,其特征在于所述测压针面向气场来流方向的一端到连接软管的一端沿着轴线设置有通孔。

3. 根据权利要求 2 所述的一种低速风洞流场试验微压测量系统,其特征在于所述测压针面向气场来流方向一端的针体壁上设置有若干个孔,每一个孔与测压针内的通孔连通。

4. 根据权利要求 3 所述的一种低速风洞流场试验微压测量系统,其特征在于所述测压针体壁上的孔设置在同一圆周上,且数量不少于四个。

5. 根据权利要求 1 ~ 4 任一种低速风洞流场试验微压测量系统,其特征在于所述测压针为金属材料制成,测压针的直径在 1mm ~ 2mm 之间。

6. 根据权利要求 1 所述的一种低速风洞流场试验微压测量系统,其特征在于所述软管可以用金属管代替。

7. 根据权利要求 1 所述的一种低速风洞流场试验微压测量系统的测试方法,其特征在于具体过程如下:

将集成为一体的整个测量装置设置在风洞内,每一个与测压芯片连接的两个测压针各自设置在需要测试的两个点上;

风洞试验开启时,测压芯片在同一时间采集到两个点的气压值,并将两个点的气压值进行相减得到气压差值;

测压芯片内将气压差值进行压电转换,转换为电信号后传输到信号转换电路,信号在信号转换电路中经过放大、滤波后进行 A/D 转换并传输给控制系统;

控制系统中通过预先设定的校测的公式对电信号转换为压力差值进行显示。

一种低速风洞流场试验微压测量系统

技术领域

[0001] 本发明涉及风洞试验领域,具体是涉及一种低速风洞流场试验微压测量系统。

背景技术

[0002] 在风洞试验中,为了获得稳定可靠的试验数据,很多时候需要对风洞流场内的气压进行测量,为了能更精确的获取整个风洞流场的气压,需要对风洞内的若干个点进行气压测试。

[0003] 传统的测压方式采用的是电子扫描阀直接测量各测点压力,然后通过计算相应测点的压差来测量气流偏角,一个好的流场其两两测点之间的差值往往很小,通常只有几 Pa,而单独一点的压力值却很大,由于电子扫描阀存在固定的误差,一般用的传感器的量程都是几个大气压(0.1Mpa 是一个大气压),传感器自己本身对每个点的采集误差估计都有好几十个 pa,这样再对两个点相减的话(实际中这两个点之间的压力差估计只有几个 pa),光是误差带来的影响都把真实值给掩盖掉了,因此采用直接测量两个较高压力测点来计算其相对微压差的方法,势必产生较大的测量误差。

[0004] 而采用传统的电子扫描阀,因为其本身结构的原因,需要在风洞内布设测压管道和线路,当需要测试多个两点之间的气压时就需要设置多条管道和线路。而风洞试验中,为了获得稳定的流程,需要让风洞内尽量少的布设与被测模型无关的其他器件,以防在试验中影响风洞流场,使得测试数据不精确。

[0005] 因此传统的测压方法无论是精度问题还是设置问题都已经影响到风洞试验,不在适合目前风洞试验需求。

发明内容

[0006] 本发明的目的是在现有技术基础上,提供一种低速风洞流场试验微压测量系统,通过新的测量方式解决对风洞流场内同一时间两点之间的压差。

[0007] 为实现上述目的,本发明采用如下技术方案:

一种低速风洞流场试验微压测量系统,包括:

若干个测压芯片,每一个测压芯片上设置有两个气压输入口,每一个气压输入口连接一根软管,软管的另一端连接一个测压针,测压针的另一端面向气场来流方向;

若干个测压芯片集成为一体,统一由同一供电系统提供整流滤波后的电流,

若干个信号转换电路,每个信号转换电路的输入端各自连接到一个测压芯片的信号输出端,信号转换电路的输出端通过传输线连接到风洞外的控制系统。

[0008] 在上述技术方案中,所述测压针面向气场来流方向的一端到连接软管的一端沿着轴线设置有通孔。

[0009] 在上述技术方案中,所述测压针面向气场来流方向一端的针体壁上设置有若干个孔,没一个孔与测压针内的通孔连通。

[0010] 在上述技术方案中,所述测压针体壁上的孔设置在同一圆周上,且数量不少于四

个。

[0011] 在上述技术方案中,所述测压针为金属材料制成,测压针的直径在 1mm ~ 2mm 之间。

[0012] 在上述技术方案中,所述软管可以用金属管代替。

[0013] 一种低速风洞流场试验微压测量系统的测试方法,具体过程如下:

将集成为一体的整个测量装置设置在风洞内,每一个与测压芯片连接的两个测压针各自设置在需要测试的两个点上;

风洞试验开启时,测压芯片在同一时间采集到两个点的气压值,并将两个点的气压值进行相减得到气压差值;

测压芯片内将气压差值进行压电转换,转换为电信号后传输到信号转换电路,信号在信号转换电路中经过放大、滤波后进行 A/D 转换并传输给控制系统;

控制系统中通过预先设定的校测的公式对电信号转换为压力差值进行显示。

[0014] 综上所述,由于采用了上述技术方案,本发明的有益效果是:

本发明具有精准度高、实时性好、采样频率高等特点,可直接获得两点之间压力差值,减少了诸多误差引入环节,精度可达到 $\pm 0.1\%$;适用于多种微小压力测量环境完全满足风洞流场测量要求;

本发明使用自制的电路,集成度高,散热性能好,可进行模块化安装。单个模块具有独立的恒流源供电、温度增益补偿、输出信号放大等功能,相互干扰基本为零,实现了工程化应用的目标;

本发明应用于低速风洞试验中,军事和经济效益显著:应用于流场检测试验,实现了对两点之间差压的直接测量,相对于常规手段而言,不仅提高了试验数据的精度,并且大大提高了其准确性;应用于其他类型测压试验,由于其获得的数据精度高,因此也适用于其他常规小压力测量场合。

附图说明

[0015] 本发明将通过例子并参照附图的方式说明,其中:

图 1 是本发明的结构示意图;

图 2 是本发明的控制系统示意图;

其中:1 是测压芯片,2 是软管,3 是测压针,4 是通孔,5 是侧孔。

具体实施方式

[0016] 如图 1 所示,本发明采用的测压方式和传统的测压不同,通过一个测压针,测压针采用金属制成,为了控制测压精度,测压针的直径在 1mm ~ 2mm 之间,测压针沿着轴线从一端到另一端设置有通孔,然后将测压针通过一根管子连接到测压芯片上,管子采用金属管为最好,但是金属管因为其物理特性,过多的在风洞设置会影响流场,因此采取橡胶软管较好,不但具有良好的气密性,还具有较好的散热效果。

[0017] 将软管的另一端固定连接在测压芯片上的入口处,测压芯片本身具有测压功能,且能在芯片内直接完成同一时间将采集到的气压相减得到压差值,并将压差值转换为模拟电信号。

[0018] 电信号通过外部的信号转换电路将模拟电信号进行整流。滤波后再进行 A/D 转换并通过传输线传输到控制系统中进行存储,然后通过校测的公式就可以完成对得到的数字信号进行转换为实际的压差值进行显示。

[0019] 在本发明中,为了精确的活动压力值,测压针的进气口需要正对气场来流方向,使得气流能成功的进入到测压芯片上,同时为了能测得更多的流场状态值,在测压针的侧壁上设置有若干个侧孔,侧孔必须设置在同一圆周上,侧孔需要与测压针内的通孔连通,通过设置这一圈侧孔可以得到流场的总压和静压值。

[0020] 通过以上设置,将两个测压针各自设置在需要测试的两个点上,通过测试就可以得到某一时刻的两个点的压差,为了能得到更多的点的压差,通过在不同点上设置测压针,通过集成控制(如图 2 所示),可以知道在某一时刻风洞内各个点之间的压差。

[0021] 本发明集成后的整个装置体积非常小,以 8 路测压芯片为例,整个装置仅仅有 21cm×10cm 大小,从整个体积上来说还没有传统的压力传感器占有的空间大,且本装置的外形规则,通过合理的设置并不会太多的影响风洞流场。

[0022] 本发明并不局限于前述的具体实施方式。本发明扩展到任何在本说明书中披露的新特征或任何新的组合,以及披露的任一新的方法或过程的步骤或任何新的组合。

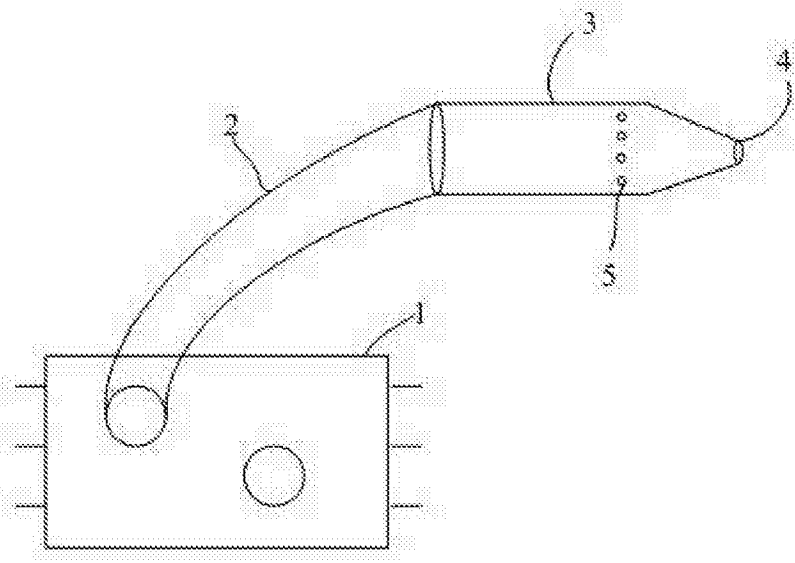


图 1

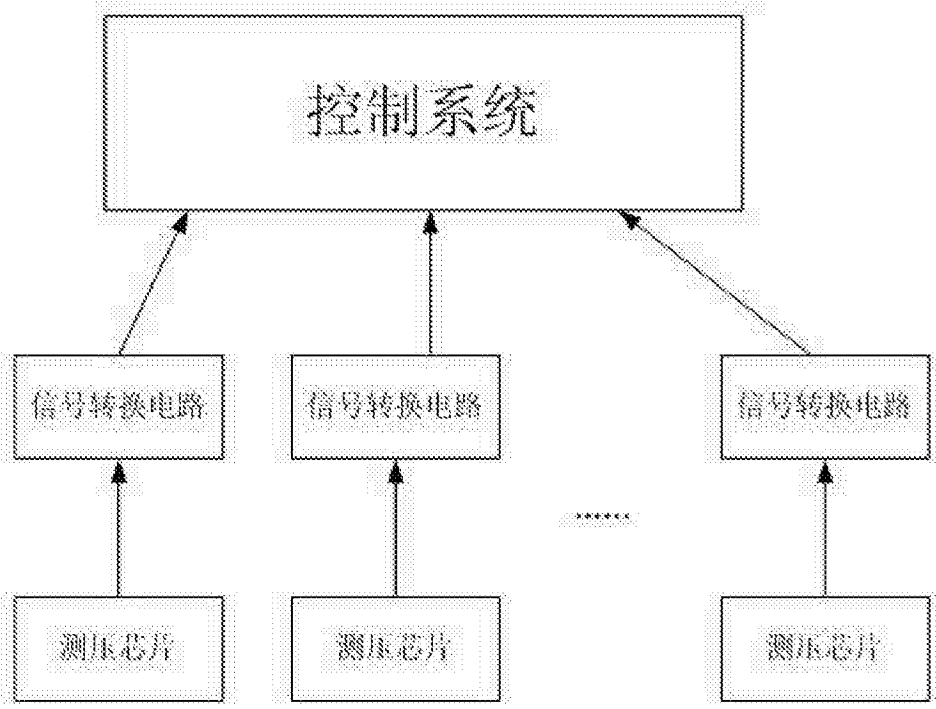


图 2