



(21) 申請案號：107112147

(22) 申請日：中華民國 107 (2018) 年 04 月 09 日

(51) Int. Cl. : *H01Q5/10 (2015.01)* *H01Q3/00 (2006.01)*

(30) 優先權：2017/04/05 美國 62/481,821
 2017/04/07 美國 62/482,806
 2017/05/18 美國 62/508,295
 2018/04/03 美國 15/944,482

(71) 申請人：美商萊登股份有限公司 (美國) LYTEN, INC. (US)
美國

(72) 發明人：史托威爾 麥可 W. STOWELL, MICHAEL W. (US)

(74) 代理人：劉法正；尹重君

申請實體審查：無 申請專利範圍項數：20 項 圖式數：21 共 60 頁

(54) 名稱

具有頻率選擇元件之天線

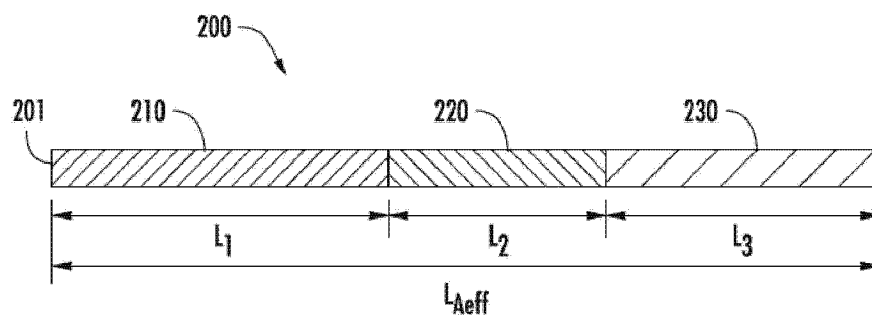
ANTENNA WITH FREQUENCY-SELECTIVE ELEMENTS

(57) 摘要

天線系統具有一基板及在該基板上之天線，其中該天線具有複數個支腿元件。該複數個支腿元件包含一導電墨水且形成一連續路徑。該複數個支腿元件中之至少一者係可單獨地選擇或取消選擇以改變該天線之一諧振頻率，且所選之支腿元件形成對應於該諧振頻率之一天線路徑長度。在一些實施例中，該等天線為能量收集器。

Antenna systems have a substrate and antenna on the substrate, where the antenna has a plurality of leg elements. The plurality of leg elements comprises a conductive ink and forms a continuous path. At least one of the plurality of leg elements is individually selectable or de-selectable to change a resonant frequency of the antenna, and leg elements that are selected create an antenna path length corresponding to the resonant frequency. In some embodiments, the antennas are energy harvesters.

指定代表圖：



【圖 2A】

符號簡單說明：

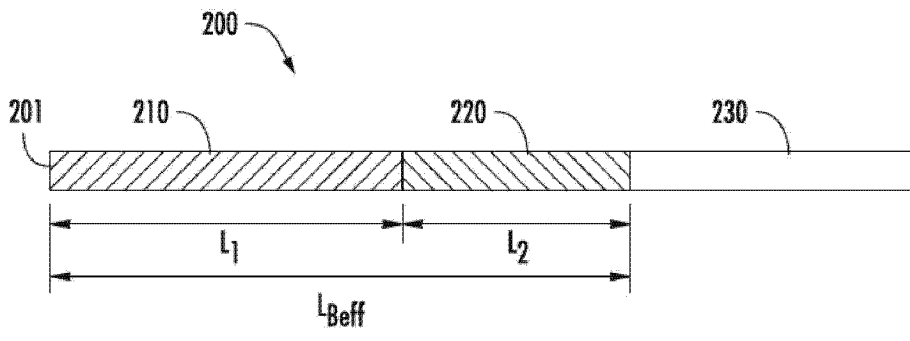
200 . . . 天線

201 . . . 末端

210、220、

230 . . . 支腿元件

L₁、L₂、L₃ . . . 長度L_{Aeff}、L_{Beff} . . . 天線路徑長度



【圖 2B】

【發明說明書】

【中文發明名稱】 具有頻率選擇元件之天線

【英文發明名稱】 ANTENNA WITH FREQUENCY-SELECTIVE ELEMENTS

【技術領域】

【0001】 相關申請案

本申請案主張於2018年4月3日申請且題為「Antenna With Frequency-Selective Elements」之美國非臨時專利申請案第15,944,482號之優先權；該美國非臨時專利申請案主張以下各者之優先權：1)於2017年4月5日申請且題為「Power Management in Energy Harvesting」之美國臨時專利申請案第62/481,821號；2)於2017年4月7日申請且題為「Dynamic Energy Harvesting Power Architecture」之美國臨時專利申請案第62/482,806號；及3)於2017年5月18日申請且題為「Carbon-Based Antenna」之美國臨時專利申請案第62/508,295號；其全部為了所有目的以引用之方式併入本文中。

【0002】 本發明係有關於具有頻率選擇元件之天線。

【先前技術】

【0003】 隨著資料追蹤及行動通信已併入各種產品及實務中，無線裝置已成為社會之組成部分。舉例而言，射頻識別(RFID)系統通常用於追蹤及識別物件，諸如正在運輸之產品、通過轉運點之車輛、倉庫中或裝配線上之庫存，甚至經由植入或穿戴之RFID追蹤器追蹤及識別動物及人。物聯網(IoT)為使用無線裝置之另一領域，其中聯網裝置連接在一起以將資訊傳達至彼此。IoT應用之實例包括智慧家電、智慧家居、語音控制助理、可穿戴技術及諸如安全、能源及環境之監控系統。

【0004】 由於許多應用要求此等無線電子裝置非常小且便攜，由此限制了裝置可被供電之方式，因此能量收集(EH)常常用作裝置之額外能量源。能量收集通

常為藉由能量收集組件或裝置自各種能量源獲得能量之過程，該等能量源有意地、自然地或作為副產物或副作用輻射或廣播能量。可收集的能量類型包括電磁(EM)能量、過陽能、熱能、風能、鹽度梯度及動能等等。舉例而言，溫度梯度出現在操作燃燒引擎周圍之區域中。在城市地區，由於廣播及電視廣播，環境中存在大量EM能量。因此，能量收集電路或裝置可置放在此等區域或環境中、其上或附近以利用此等能量源之存在，但來自此等類型能量源之能量位準可能高度可變或不可靠。舉例而言，可使用天線來擷取來自諸如手機、WiFi網路及電視機等EM源之射頻(RF)能量。能量收集通常不同於藉由專用硬連線輸電線路提供之能量的直接供應，諸如由電力公用事業公司藉由電網向特定消費者提供之能量輸送線路，此等能量收集中之每一者為能量源之新增電力負載。

【0005】 在一些情況下，可用於收集之能量亦稱為背景、環境或提取之能量，其並非專門用於向接收裝置供電之目的傳輸給任何特定消費者或接收器。背景或環境能量之實例為作為不可避免之副作用或許多類型之電氣裝置或傳輸線路之副產物而發射之自然EM輻射。相反，來自地面、空中或衛星無線電傳輸器之無線電頻率廣播可能旨在由接收器用於電信目的，但射頻能量(即EM輻射)亦能夠用於無意之能量收集目的。在此等「無意」情況下，能量收集電路無論何時何地皆可簡單地截取環境能量，而不會成為能量源之新增功率負載。在其他情況下，可提供專用無線EM能量傳輸器以廣播或發出EM輻射，其中已知存在能量收集電路或裝置以用於由能量收集電路或裝置進行有意收集或擷取，從而提供用於特定電氣裝置之「有意」無線電力傳輸系統。然而，自能量收集電路或裝置之角度觀之，來自EM能量傳輸器之有意EM輻射與環境(無意)能量相同或類似，惟故意情況可能導致更可靠之能量源除外。有意及無意之發射能量皆可用於能量收集。

【0006】 所收集之能量通常被擷取以供使用或儲存以供小型、通常無線、通常自主的電子電路、組件或裝置(諸如在某些類型之可穿戴電子裝置及無線感測器裝置或網路中使用之彼等)將來使用。因此，能量收集電路或裝置通常為與能量收集電路或裝置電連接、整合或以其他方式關聯之低能電子電路或裝置提供非常少量之功率。此等能量收集電路通常為裝置上之電池之補充電源，因為EH源不能為整個裝置提供足夠之功率或不提供一貫之功率。

【0007】 天線在有效收集能量能力中發揮重要作用。用於能量收集以及無線通信及IoT裝置中之天線之開發涉及研究以最小化大小、提高效率、達成多頻段頻率，以及研究不同之天線材料。天線已被併入行動裝置外殼、可植入裝置及智慧卡及封裝中。RFID天線通常沈積在標籤之表面上以便封裝或顯示，諸如小大小之剝即貼標籤。一些天線係藉由印刷製作，諸如絲網印刷、柔性版印刷或噴墨印刷。銀墨水為用於導電組件之最常用之墨水，但碳墨及聚合物墨水亦已被使用。隨著無線裝置愈加普及，對於更高效、更具成本效益之天線仍然存在持續需求。

【發明內容】

【0008】 在一些實施例中，一種天線系統具有一基板及在該基板上之天線，其中該天線具有複數個支腿元件。該複數個支腿元件包含一導電墨水且形成一連續路徑。該複數個支腿元件中之至少一者可單獨地選擇或取消選擇以改變該天線之一諧振頻率，且所選之支腿元件形成對應於諧振頻率之天線路徑長度。

【0009】 在一些實施例中，一種能量收集系統包括一天線系統及一電子電路。該天線系統包括一基板及在該基板上之一天線。該天線具有複數個支腿元件，其中該複數個支腿元件包含碳基導電墨水且形成連續路徑。該複數個支腿元件中之每一者可單獨選擇或取消選擇以改變天線之諧振頻率。所選之支腿元件形成對應於諧振頻率之天線路徑長度。該電子電路具有至複數個支腿元件中之每

一者之連接，其中電子電路經組態以藉由將該複數個支腿元件中之一第一支腿元件短路連接至該複數個支腿元件中之一第二支腿元件來主動地取消選擇該第一支腿元件。

【0010】 在一些實施例中，一種天線系統包括一基板及在該基板上之一天線。該天線具有複數個支腿元件，該複數個支腿元件包含一導電墨水且形成一連續路徑。該複數個支腿元件中之一第一支腿元件具有取決於該第一支腿元件之一接收頻率及一第一電阻抗之一第一諧振頻率臨限值。該第一電阻抗係基於選自由以下各項組成之群組的一材料特性：一磁導率、一電容率及一導電率。該第一支腿元件可單獨地取消選擇以藉由改變一天線路徑長度來改變該天線之一諧振頻率，當該接收頻率高於該第一頻率臨限值時，該第一支腿元件藉由不活動而被動地自該天線路徑長度取消選擇。

【圖式簡單說明】

【0011】 圖1A至圖1B為描述如此項技術中已知之天線極化之圖。

【0012】 圖2A至圖2B為根據一些實施例之具有頻率選擇元件之天線的側視橫截面圖。

【0013】 圖3A至圖3B為說明根據一些實施例之使用材料調諧來選擇或取消選擇天線之支腿元件的側視橫截面圖。

【0014】 圖4為根據一些實施例之具有帶有材料調諧之支腿元件的平面倒F形天線之透視圖。

【0015】 圖5為根據一些實施例之具有帶有數位調諧之支腿元件的平面倒F形天線之透視圖。

【0016】 圖6A至圖6C展示根據一些實施例之用於具有數位調諧之支腿元件的天線及S參數圖。

【0017】 圖7為根據一些實施例之展示諧振頻率之定製的S參數曲線圖。

【0018】 圖8A至圖8B展示根據一些實施例之可印刷介電材料之微帶天線之平面圖及側視橫截面圖。

【0019】 圖9展示根據一些實施例之平面倒F形天線及天線增益回應。

【0020】 圖10展示根據一些實施例之彎曲天線及天線增益回應。

【0021】 圖11A至圖11C說明根據一些實施例之印刷在盒子上之平面天線。

【0022】 圖12A至圖12B展示根據一些實施例之併入至三維基板中之摺疊倒F形天線之透視圖及側視橫截面圖。

【0023】 圖13展示根據一些實施例之L槽雙頻帶平面倒F形天線之透視圖。

【0024】 圖14展示根據一些實施例之印刷之蜿蜒倒F形天線之透視圖。

【0025】 圖15展示根據一些實施例之另一平面倒F形天線之透視圖。

【0026】 圖16展示根據一些實施例之矩形電磁耦合貼片天線之透視圖。

【0027】 圖17說明根據一些實施例之用於製造印刷之頻率選擇天線之過程的示意圖。

【0028】 圖18為根據一些實施例之用於製造印刷之頻率選擇天線系統之方法的流程圖。

【0029】 圖19為此項技術中已知之印刷在各種紙基板上之導電材料的電阻圖。

【0030】 圖20為根據一些實施例之用於選擇及取消選擇頻率選擇天線支腿元件之電子電路的方塊圖。

【0031】 圖21為根據一些實施例之不同天線組態之頻率回應之曲線圖。

【實施方式】

【0032】 本發明描述具有多個支腿元件之印刷天線，其中支腿元件可單獨地選擇或取消選擇以針對所需頻率起作用。藉由利用天線之不同部分，可調整天線路徑長度 - 即，給定天線場型之有效部分 - 以便收集特定頻率之能量。亦即，本發明之天線具有可動態改變之諧振頻率，其中天線元件被切入及切出以改變路

徑長度。本發明之天線系統充當可看到許多頻率之寬頻天線，其中系統找到哪個頻率為最主要之電源且改變天線系統之組件及元件以獲得最大功率接收。

【0033】 在一些實施例中，支腿元件之選擇被動地藉由調諧每個支腿元件以具有特定電阻抗而產生，此導致諧振頻率臨限值，高於該諧振頻率臨限值，支腿元件將不再回應。電阻抗之調諧可藉由調整用於印刷支腿元件之材料來達成，諸如使用具有不同電磁磁導率、電容率及/或電導率之墨水。用於製造支腿元件之材料類型亦可改變，以影響天線之頻率回應特性。當天線接收到頻率時，若接收頻率低於特定支腿元件之諧振頻率臨限值，則支腿元件將被活動，且若接收頻率高於臨限值則將不活動。在給定時間之活動支腿元件之總路徑長度因此改變了天線之整體諧振頻率。

【0034】 在其他實施例中，支腿元件之選擇藉由將支腿元件短路連接在一起之電子切換來主動地發生，由此取消選擇支腿元件並減小天線路徑長度。電子切換藉由耦接至天線之支腿元件之電子電路(諸如微處理器)來達成。

【0035】 在一些實施例中，支腿元件之可調諧諧振頻率可藉由天線元件之幾何結構來達成，例如藉由使用錐形段來達成。在一些實施例中，亦可在天線之支腿元件之間印刷介電材料以調整整個天線之電容。

【0036】 在一些實施例中，本發明之天線可組態為二維平面設計。平面天線可延伸在由基板製成之物件，諸如運輸箱，之一或多個面上。

【0037】 在進一步之實施例中，天線本身具有整合在基板內之三維(3D)幾何結構。3D天線具有印刷至基板之組件上之多個導體，其中組件接併入堆疊在一起以形成基板。本發明之3D天線獨特地利用基板材料之3D特徵，諸如波紋狀卡紙板之多層結構及波紋層本身之3D特徵。3D天線之實施例可增大天線在二維(平面)設計上之表面積。較大表面積增大了可收集之能量的量及/或改良了通信之接

收及傳輸。3D天線亦可藉由經由可選支腿元件改變天線之路徑長度來調整以在各種頻率下操作。

【0038】 本發明實施例之天線可印刷在各種基板上，包括基於紙之材料，諸如標籤、卡片及諸如卡紙板之封裝；或印刷在諸如玻璃或塑膠之非紙材料上。本發明之天線可使用諸如金屬及碳基墨水之任何導電材料來印刷。碳墨水可含有結構化之碳，諸如石墨烯及碳奈米洋蔥(carbon nano-onion)，或其混合物。

【0039】 本發明實施例之屬性包括天生靈活之天線技術及增強之RFID範圍及靈活性。本發明之天線系統之應用包括：人員遙測徽章或服裝；群體能量收集及通信；自主及群集資料遙測及資料收集；不交貨裝運交易；庫存控制，包括港務局；位置及內部內容控制；監測易腐物品之溫度、濕度、振動等；及收集為內部產品或連接電路供電或充電之能量。

【0040】 儘管實施例將主要根據偶極天線來描述，但此等概念適用於包括陣列天線及槽孔天線之任何類型的天線。槽孔天線通常用於300 MHz與24 GHz之間的頻率，因為其可自任何要安裝之表面上切割出來，且具有大致全向之輻射場型(類似於偶極天線)，因此很受歡迎。槽孔天線之極化係線性的。槽孔之大小、形狀及其背後之部分(腔體)提供可用於調諧效能之設計變數。為了增大天線之方向性，一種解決方案為使用反射器。舉例而言，自導線天線(例如，半波偶極天線)開始，導電片可置放在其後面以引導正向輻射。為了進一步增大方向性，可使用**角反射器**。微帶或貼片天線變得愈加有用，因為其可直接印刷至電路板上。

【0041】 主要關於能量收集來描述實施例，其中天線為藉由吸收能量之能量收集器。然而，此等概念亦適用於所有類型資料之傳輸及接收，諸如但不限於數位、類比、語音及電視信號。

習知天線

【0042】 首先將描述用於增強無線二維(2D)平面天線之接收的設計因素。天線設計之一個考慮因素為天線增益。簡而言之，增益較高之天線增大自天線接收到之功率。為確保天線延伸距離最長，需要高增益天線設計(例如9 dBi或更高)。總之，增益愈高，天線之範圍就愈大，反之亦然。另一考慮因素為大小及定向。對於定向，藉由確保天線相對於源完全面向或正判定向來達成來自任何天線之最佳範圍。關於大小，作為一般之經驗法則，小天線之範圍較短，而大天線之範圍較遠。被動RFID天線之天線範圍可自幾吋至超過50呎。由於較大之天線將比較小之天線廣播得更遠，因此通常天線愈大，天線之範圍愈長。

【0043】 天線極化為2D(平面)天線設計中之另一考慮因素，如圖1A至圖1B所說明。極化係指天線正在產生之電磁場之類型。如圖1A所示，線偏振係指沿著單個平面之輻射。如圖1B所示，圓偏振係指天線跨越兩個軸劃分輻射功率，接著「旋轉」場以覆蓋儘可能多之平面。若天線與源極化對準，則吸收增強，其中線性極化的天線將比圓極化的天線接收得更多。另外，由於對於線性天線，功率不會跨越多於一個軸劃分，因此線性天線之場將延伸得比具有可比增益之圓形天線之場更遠，從而在與天線源對準時允許更長之天線範圍。若天線不與源之極化對準，則圓極化天線將具有比線性極化天線更遠之場。

【0044】 電阻率為二維天線設計中之又一考慮因素，其中增大之導體電阻率減少天線接收。為了達成可完全整合至材料生產線中之RFID技術，諸如封裝之製造，已在工業中考慮印刷天線。然而，印刷天線之缺點係其輻射效率較之於其銅對應物有所降低，因為其印刷跡線之體電導率低於固體金屬。與用固體金屬製造天線相比，印刷天線之主要缺點係導電率有限。導體及電導率狀態之基本規律為，歐姆損耗隨著導體厚度之增大而減小。儘管印刷之墨蹟不均勻，但類似之行為亦適用於印刷之跡線。具有給定長度及寬度且印有特定墨水厚度之電

傳輸線具有與長度成比例且與跡線寬度及厚度成反比之總電阻。歐姆損耗對於輻射效率損失之貢獻比由阻抗失配引起之更為嚴重。此由以下等式表達：

$$\epsilon_{\text{CONDUCTOR}} = \epsilon_{\text{MISMATCH}} \cdot \epsilon_{\text{OHMIC}} \quad (\text{等式1})$$

【0045】 隨著遙測需求之增長及無線電子裝置之高級特徵，需要增大之操作功率。需要改良之大規模天線，且與現有天線之成本相同。

【0046】 對於遙測及IoT應用而言，能量收集之其他態樣之改良亦係合乎需要的，諸如能夠收集在周圍環境中可用之各種頻率。一些習知多頻帶天線系統利用整流電路來達成與天線之阻抗匹配。其他已知之天線設計包括多個天線，每個天線設計用於特定頻率，其中電路在不同天線之間切換。另一種已知類型之天線為分形寬頻天線，其利用分形圖案。由於分形設計中可用之各種路徑長度，分形圖案可同時接收多個頻率。然而，雖然此等分形天線為寬頻的，但由於信號電流一次展布在多個頻率上，因此其對每個單獨頻率之接收不良。

具有頻率選擇支腿元件之天線

【0047】 本發明實施例之天線涉及具有可修改之天線路徑長度之單個天線，使得可調整天線之諧振頻率。舉例而言，諧振頻率可根據周圍環境中哪個頻率在當時具有最強信號而動態地改變。因此，本發明之天線在能量收集中達成功率最佳化。

【0048】 本發明之天線具有形成連續路徑之複數個支腿元件，其中一或多個支腿元件可被取消選擇 - 即在天線以所需諧振頻率操作期間不活動。與例如同時接收許多頻率之分形天線相比，該天線僅在特定諧振頻率處搜集能量。由於只收集一個頻率，因此天線之執行效率高。若所需將不同頻率作為能量收集之目標，諸如若收集之第一信號不再可用但第二信號之強度增大，則可調整天線以具有不同之天線路徑長度，該天線路徑長度對應於第二信號之頻率。

【0049】 通常，天線之長度被設定為對應於其所設計之諧振頻率之波長。舉例而言，標準偶極天線具有兩個桿，每個桿具有目標諧振頻率之四分之一波長之長度。偶極天線之總長度為二分之一波長，從而導致桿中電壓及電流之駐波。當來自天線饋送點之電流沿著四分之一波長天線桿行進，自導體(即，天線桿)之兩端反射且沿著天線桿向後行進至饋送點時，駐波由總共360度相位變化引起。根據以下等式，波長 λ (以米為單位)與頻率 f (以MHz為單位)有關：

$$\lambda = 300 / f \text{ (等式2)}$$

【0050】 因此，要接收之頻率愈高，天線長度愈短。本發明實施例利用此原理用於藉由印刷之支腿元件實現之可選天線元件。

【0051】 圖2A至圖2B為描述頻率選擇元件之概念之天線的橫截面側視圖。在圖2A至圖2B中，例如，天線200具有一起可用作偶極天線之一個臂的多個支腿元件210、220及230。注意，在本發明中，支腿元件亦可稱為支腿段。為了形成偶極天線之第二臂，在位於支腿段210之末端的末端201處連接地平面(未展示)。支腿段210具有長度 L_1 ，支腿段220具有長度 L_2 ，且支腿段230具有長度 L_3 。在此實施例中，長度 L_1 、 L_2 及 L_3 被說明為彼此不同，但在其他實施例中，該等長度可全部相同，或可為相同及不同長度之組合。又，儘管天線200被描繪為線性的，但天線200可為任何形狀，諸如但不限於彎曲、螺旋或具有成角度之彎曲部。

【0052】 在圖2A中，所有之支腿元件210、220及230係活動的，使得天線路徑長度為 $L_{Aeff} = L_1 + L_2 + L_3$ 。在圖2B中，元件230已被取消選擇，使得天線路徑長度減小為比 L_{Aeff} 低之 $L_{Beff} = L_1 + L_2$ 。由於頻率根據等式2與波長成反比且 $L_{Aeff} > L_{Beff}$ ，因此所有元件為活動的在圖2A的模式中操作的天線將以低於圖2B的模式中之支腿元件230不活動的相同天線的頻率諧振。因此，圖2A至圖2B演示，藉由利用臂內一或多個支腿元件之不同組合來改變天線臂之有效長度使天線之諧振頻率偏移。

【0053】 在本文公開之任何實施例中，可將此等概念與定製天線元件之尺寸結合使用以進一步定製頻率回應。舉例而言，支腿元件之寬度可沿其長度逐漸減小。

【0054】 本發明實施例公開一種天線系統，該天線系統具有基板及在基板上之天線，其中天線具有複數個支腿元件。該複數個支腿元件包含導電墨水(即，由導電材料印刷)並形成連續路徑。該複數個支腿元件中之至少一者可單獨地選擇或取消選擇以改變天線之諧振頻率，且所選之支腿元件形成對應於諧振頻率之天線路徑長度。由於複數個支腿元件中之未選支腿元件不活動，因此可藉由減小天線路徑長度來改變諧振頻率。在一些實施例中，導電墨水為碳基墨水，且基板包含紙。在一些實施例中，天線為能量收集器。

頻率選擇材料調諧

【0055】 在一些實施例中，藉由調整支腿元件之材料來選擇或取消選擇支腿元件，此會影響支腿元件之電阻抗且因此影響支腿元件之頻率回應。

【0056】 阻抗描述交流電流流過元件之困難程度。在頻域中，由於天線表現為電感器，因此阻抗為具有實部及虛部之複數。虛部為電感性電抗分量 X_L ，其係基於天線之頻率 f 及電感 L ：

$$X_L = 2 \pi f L \quad (\text{等式3})$$

【0057】 隨著接收頻率之增大，電抗亦增大，使得在某一頻率臨限值處，元件將不再活動(元件之阻抗高於例如100歐姆時)。電感 L 受材料之電阻抗 Z 之影響，其中 Z 與具有磁導率 μ 及電容率 ϵ 之材料性質具有以下關係：

$$Z = \sqrt{\frac{\mu' + j\mu''}{\epsilon' + j\epsilon''}} = \sqrt{\frac{\mu_0}{\epsilon_0}}, \quad (\text{等式4})$$

【0058】 因此，天線材料特性之調諧會改變電阻抗 Z ，此會影響電感 L ，且因此影響電抗 X_L 。

【0059】 本發明實施例獨特地辨識出，具有不同電感之支腿元件將具有不同之頻率回應。亦即，具有高電感 L (基於電阻抗 Z)之天線元件將以比具有較低電感之另一天線元件低之頻率達到特定電抗。自等式3，與較高頻率相比，較低頻率(例如，20 MHz至100 GHz)之阻抗較低。阻抗比阻抗較高之支腿元件低之天線支腿元件將被活動，且用於增大天線之路徑長度以適應所需頻率之諧振(根據等式2)。隨著頻率之增大，元件之阻抗增大，且在某個諧振頻率臨限值處變得不活動 - 即被忽略 - 以有效地縮小天線之路徑長度，從而改變諧振頻率。基於頻率回應選擇或取消選擇支腿元件由於材料本身之性質而被動地發生，不需要電子控制。此種頻率選擇材料調諧之新穎概念用於藉由調整活動元件產生之天線路徑長度來影響天線之最佳諧振調諧。在一些實施例中，天線之回應亦可受到天線材料之電導率 σ 之影響。

【0060】 本發明實施例利用磁導率、電容率及導電率之此等材料性質來設計具有特定電阻抗之每個支腿元件以產生特定之諧振頻率臨限值。換言之，天線材料之調諧被用於產生寬頻天線元件，以獲得最大之能量收集及功率傳輸效能。所得「元天線」可以很小之增量精細調諧至各種頻率，諸如自兆赫至千兆赫之範圍內，僅受限於可適應基板的天線長度之實體限制。藉由將支腿元件之頻率回應設計至天線之材料中，天線獨特地具有被動地選擇或取消選擇之支腿元件。亦即，不需要諸如微處理器之電子電路來改變天線之路徑長度。相反，某些支腿元件會自然地在其設計之特定頻率下接通或斷開。

【0061】 圖3A至圖3B為說明使用材料調諧來選擇或取消選擇天線之支腿元件之實施例的側視橫截面圖。類似於圖2A至圖2B之天線200，圖3A至圖3B之天線300具有多個支腿段310、320及330。支腿段310、320及330可形成天線之一個臂，而第二臂(例如接地平面)在末端301處連接至支腿段310之末端。支腿端310具有長度 L_1 及磁導率 μ_1 ，支腿段320具有長度 L_2 及磁導率 μ_2 ，且支腿段330具有長度 L_3

及磁導率 μ_3 。在本發明實施例中，長度 L_1 、 L_2 及 L_3 被說明為彼此全部不同，但在其他實施例中，長度可全部相同，或可為相同長度及不同長度之組合。又，雖然天線300被描繪為線性的，但可使用其他形狀，諸如但不限於彎曲、螺旋或成角度。

【0062】 沿著天線300之長度的磁導率在磁導率自接地平面增大(在末端301處)之情況下分級，使得 μ_1 小於 μ_2 ， μ_2 小於 μ_3 。由於磁導率與影響電感且因此影響頻率回應之電阻成正比，因此當頻率增大時，支腿元件330且接著320將被取消選擇，從而減小天線300之路徑長度。換言之，對於每個支腿元件320及330，存在對應諧振頻率臨限值，高於該臨限值，支腿元件320或330之頻率回應導致支腿元件320或330不導通，其程度足以使支腿元件320或330活動且貢獻於天線300。因此，在高於支腿元件330之諧振頻率臨限值但低於支腿元件320之諧振頻率臨限值之接收頻率下，支腿元件330由於其所得阻抗之高位準而不活動而被取消選擇，且支腿元件320由於其所得阻抗之較低位準而藉由活動而被選擇。此外，若接收頻率處於支腿元件320之諧振頻率臨限值以上之甚至更高之位準，則由於其所得阻抗之高位準，支腿元件320亦將藉由不活動而被取消選擇。

【0063】 舉例而言，在圖3A中，EM信號之接收頻率足夠低，以使得所有支腿元件310、320及330之所得阻抗足夠低，使得所有支腿元件310、320及330皆活動。亦即，圖3A中之接收頻率低於支腿元件310、320及330之諧振頻率臨限值。因此，天線路徑長度為 $L_{Aeff} = L_1 + L_2 + L_3$ ，且天線具有對應於四分之一波長 L_{Aeff} 之諧振頻率。圖3B表示接收頻率高於圖3B中之情況，其足夠高，使得支腿元件330之所得阻抗對於支腿元件貢獻於天線300而言過高。因此，在圖3B中，支腿元件330不活動，其中接收頻率高於支腿元件330之諧振頻率臨限值。天線路徑長度僅減小為比 L_{Aeff} 短之 $L_{Beff} = L_1 + L_2$ 。圖3B之天線之諧振頻率將比圖3A之諧振頻率高。

【0064】 圖3A至圖3B演示天線實施例，其中複數個支腿元件中之第一支腿元件具有取決於接收頻率之第一諧振頻率臨限值。當接收頻率高於第一頻率臨限值時，第一支腿元件藉由不活動而被動地自天線路徑長度取消選擇。在一些實施例中，該複數個支腿元件中之第二支腿元件具有取決於接收頻率之第二諧振頻率臨限值，該第二諧振頻率臨限值高於該第一諧振頻率臨限值；且當接收頻率低於第二諧振頻率臨限值時，藉由諧振被動地選擇第二支腿元件。當接收頻率高於第二諧振頻率臨限值時，除了第一支腿元件之外，第二支腿元件亦可被動地取消選擇，從而減小天線路徑長度。在一些實施例中，第一諧振頻率臨限值係基於第一支腿元件之第一電阻抗；第二諧振頻率臨限值係基於第二支腿元件之第二電阻抗，該第二電阻抗由於材料特性之差異而不同於該第一電阻抗；且材料特性選自由以下各項組成之群組：磁導率、電容率及導電率。

【0065】 在一些實施例中，天線系統包括基板及在基板上之天線。天線具有複數個支腿元件，該複數個支腿元件包含導電墨水且形成連續路徑。該複數個支腿元件中之第一支腿元件具有取決於第一支腿元件之接收頻率及第一電阻抗的第一諧振頻率臨限值。第一電阻抗係基於選自由磁導率、電容率及導電率組成之群組中之材料特性。藉由改變天線路徑長度來單獨地取消選擇第一支腿元件以改變天線之諧振頻率，當接收頻率高於第一頻率臨限值時，第一支腿元件被動地自天線路徑長度取消選擇。在某些實施例中，複數個支腿元件中之第二支腿元件具有取決於接收頻率及第二支腿元件之第二電阻抗之第二諧振頻率臨限值；由於材料特性與第一支腿元件相比之差異，第二諧振頻率臨限值高於第一諧振頻率臨限值；且當接收頻率低於第二諧振頻率臨限值時，藉由諧振被動地選擇第二支腿元件。

【0066】 圖4為實施標準平面倒F形天線(PIFA)設計中之材料調諧概念的天線400之透視圖。天線400之實施例具有接地平面405及作為天線400之段之複數個

支腿元件401。支腿元件401包括第一支腿元件410及第二支腿元件420。第一支腿元件410具有磁導率 μ_1 ，且第二支腿段420具有磁導率 μ_2 ，其中 $\mu_1 > \mu_2$ 。由於支腿元件410之阻抗將過高，因此支腿元件410在所接收之高於其諧振頻率臨限值之高頻率下將不可用，如虛線框415所示。換言之，在足夠高之頻率下，支腿元件410將不回應，且電流將在支腿元件410與420之間的接合處反射。因此，沿著「F」形路徑之天線路徑長度縮短，從而增大諧振頻率。在甚至更高之頻率處，支腿元件420亦將變得不可用，因為阻抗將過高，使得電流沿其流動之天線路徑長度之長度進一步縮短。亦即，虛線框415及425之區域將被取消選擇以增大諧振頻率。

【0067】 藉由印刷天線可獨特地使得沿天線長度改變材料特性之能力成為可能。印刷可藉由例如噴墨、柔版印刷或絲網印刷方法執行。在一些實施例中，材料之電導率沿著天線變化。在使用碳基墨水之實例中，碳元件同素異形體(例如石墨烯、碳奈米洋蔥等)之類型可在支腿元件之間變化，或可改變同素異形體之電導率(例如，低密度石墨烯具有比較高密度石墨烯低之導電率)。在一些實施例中，可改變材料之磁導率以影響支腿元件之頻率臨限值。舉例而言，鐵磁材料(例如氧化鐵)可用於低頻率(例如，500 kHz至500 MHz)，順磁材料(例如矽化鐵)可用於高頻率(例如500 kHz至5 GHz)，或可使用反鐵磁材料。在一些實施例中，可單獨或與導電率及磁導率組合地調諧電容率以達成支腿元件之所需阻抗值。

【0068】 典型地，習知天線元件由具有相關聯之電導率之單一類型之材料製成以影響特定之諧振頻率。相比之下，本發明實施例中之天線材料被印刷，其中印刷墨水可在單個天線之子區段內被定製為具有可變特性，以藉由改變對於該諧振頻率有效之天線之路徑長度來影響諧振頻率。材料特性之定製可藉由修改支腿之磁導率、電容率及/或導電性來達成。天線材料之此種定製可導致在增強

之能量接收及傳輸之情況下不會對天線及/或匹配網路中之元件進行進一步之改變。

頻率選擇數位調諧

【0069】 除了藉由調諧天線材料以回應於不同頻率來改變路徑長度之外，在一些實施例中，天線之路徑長度可藉由以電氣方式選擇或取消選擇支腿元件來改變。圖5展示類似於圖4之PIFA設計之天線500，其中天線500具有用作一個天線臂之接地平面505及用作第二天線臂之複數個支腿元件501。複數個支腿元件501包含第一支腿元件510、第二支腿元件520及第三支腿元件530。支腿元件510、520及530為形成蛇形圖案之平行段，其間具有間隙，諸如支腿元件510與520之間間隙560及支腿元件520與530之間間隙561。電連接件515、525及535分別在支腿元件之間的連接處連接至支腿元件510、520及530之末端。電連接件515、525及535為電連接至諸如微處理器之電子電路550之電引線。在本發明之「調諧電路」部分中描述之電子電路550可將支腿元件短路連接在一起以取消選擇該等支腿元件。舉例而言，連接件515與525可藉由電子電路橋接，使得支腿元件510與支腿元件520短路連接，從而有效地消除(即，取消選擇)支腿元件510之存在。

【0070】 圖6A至圖6C展示可如何藉由改變天線500諧振之頻率來取消選擇支腿元件。展示支腿參數之不同組合之S參數(S_{1,1})圖。在圖6A中，使用全天線500，其中所有支腿元件501被選擇且活動。諧振頻率在圖6A中為2.42 GHz。在圖6B中，支腿元件510已被功能性移除，如空白區域517所指示。藉由使用電子電路550將連接件515及525橋接在一起，由此使支腿元件510短接至支腿元件520來達成支腿元件510之取消選擇。圖6B中之天線路徑長度小於圖6A之全天線，且因此中心頻率偏移至2.475 GHz。在圖6C中，支腿元件510及520皆被移除，如空白區域517及527所指示。支腿元件510及520已藉由將連接件515、525及535橋接在一起，因此使支腿元件510、520及530短接至彼此而被取消選擇。儘管圖6C之天

線路徑長度甚至比圖6A或6B更短，頻率不像預期般增大，但由於消除了F形設計中之平行支腿元件而導致電容降低，因此頻率降低至2.34 GHz (例如消除了由於間隙560及561而造成的電容效果)。因此，可看出，整個天線之幾何結構(例如蛇形、螺旋形、線形)可產生電容效應，該電容效應可與可選擇之支腿元件組合使用，以針對所需諧振頻率定製天線。

【0071】 圖5及圖6A至圖6C表示其中天線系統具有電子電路之實施例，該電子電路具有至複數個支腿元件中之每一者之連接。電子電路經組態以藉由將複數個支腿元件中之第一支腿元件短路連接至複數個支腿元件中之第二支腿元件來主動地取消選擇該第一支腿元件。

【0072】 在一些實施例中，能量收集系統包括天線系統及電子電路。天線系統包括基板及在基板上之天線。天線具有複數個支腿元件，其中複數個支腿元件包括碳基導電墨水且形成連續路徑。複數個支腿元件中之每一者可單獨地選擇或取消選擇以改變天線之諧振頻率，且所選之支腿元件形成對應於諧振頻率之天線路徑長度。電子電路具有至複數個支腿元件中之每一者之連接，其中電子電路經組態以藉由將複數個支腿元件中之第一支腿元件短路連接至複數個支腿元件中之第二支腿元件而主動地取消選擇第一支腿元件。

【0073】 在一些實施例中，電子電路包括：識別電路，其識別周圍環境中之複數個可用頻率且基於該複數個可用頻率之功率位準來設定諧振頻率；及開關電路，其藉由選擇或取消選擇該複數個支腿元件中之支腿元件來與該等連接進行通信以便調整天線路徑長度以對應於諧振頻率。在某些實施例中，識別電路包含微處理器，該微處理器將諧振頻率設定為具有最高功率位準之複數個可用頻率中之頻率。

【0074】 在一些實施例中，材料調諧與電子開關實施例可組合使用。舉例而言，圖4中具有不同磁導率之支腿元件亦可具有圖5之電引線連接。組合此等方

法可導致進一步定製可達成之諧振頻率回應變化。此例如由圖7之S參數曲線圖700說明。曲線表示不同長度之線性天線之S(1,1)回應，其中曲線710表示單位長度1，曲線720係針對單位長度2，曲線730係針對單位長度3，曲線740係針對單位長度0.75，且曲線750係針對單位長度0.5。可看出，由於不同之天線長度，諧振頻率峰值相對於彼此移動。曲線715說明對於曲線710之一個諧振峰值使用與電切換組合之材料調諧。亦即，當數位調諧與材料調諧組合時，曲線710之窄諧振峰值變寬。換言之，藉由電子取消選擇元件產生之天線長度仍將導致特定之諧振頻率回應，但當材料調諧聯合使用時，在此等諧振頻率附近具有更寬之頻帶回應。可看出，本發明之天線可用作諧振器，其被配製成以特定頻率操作，包括在特定頻率附近之諧振頻率範圍。

電容調諧

【0075】 在額外實施例中，可在天線結構及/或基板內印刷介電材料以改變天線之電容。舉例而言，可在複數個支腿元件中之兩個支腿元件之間利用印刷介電元件。此電容調諧概念由圖8A及圖8B所示之微帶天線800來演示，其中圖8A為平面圖，且圖8B為側視橫截面圖。貼片天線810由微帶傳輸線820饋送，兩者皆安裝在基板830之表面上。接地平面840安裝在基板830之相對表面上。貼片天線810、微帶傳輸線820及接地平面840由高導電性金屬(通常為習知天線中之銅)製成。貼片天線810具有長度L及寬度W之尺寸。基板830為具有厚度h及電容率 ϵ_r 之介電電路板。由天線810及傳輸線820形成之接地平面840或微帶之厚度並不重要。通常，高度h遠小於操作波長，但不應小於波長之0.025 (波長之1/40)，否則天線效率將降低。

【0076】 貼片天線810之操作頻率由長度L判定。中心頻率 f_c (即，諧振頻率)將近似地由下式給出：

$$f_c \approx \frac{c}{2L\sqrt{\epsilon_r}} = \frac{1}{2L\sqrt{\epsilon_0\epsilon_r\mu_0}} \quad (\text{等式5})$$

【0077】 因此，天線800之諧振頻率受基板830之電容率影響。如圖8B所示，可在基板830之前表面(及/或後表面)上印刷介電層850以改變基板830之聚集電容率。在其他實施例中，基板830可為分層的，諸如波紋狀卡紙板結構，其中介電元件可印刷在卡紙板之任何外表面上及/或卡紙板之中間層內(例如，在波紋層上)。印刷介電質之獨特使用使得能夠微調材料特性及尺寸，以調整電容並最終調整天線之頻率回應。

【0078】 在一些實施例中，印刷介電元件可用在支腿元件之間以定製天線之頻率回應。舉例而言，返回至圖5，間隙560及/或間隙561可使用印刷介電墨水來形成。墨水之特性可定製以在支腿元件之間產生特定電容。印刷介電質之尺寸亦可藉由印刷過程來控制。

基板上之2D天線

【0079】 現在將提供天線設計之實例，其中上述之頻率選擇屬性可用基板上之印刷天線來實施。應首先描述平面(2D)天線。

【0080】 圖9展示組態為PIFA設計之天線900，如先前關於圖4及圖5所描述。在此偶極設計中，PIFA天線900具有用作一個導體之F形天線901及用作另一導體之接地平面905。天線900之實例天線增益回應910 (以dBi為單位)在2.443 GHz之Bluetooth®頻率下建模，展示在所有方向上之均勻輻射場型。換言之，天線增益回應910演示此天線900具有可自實際上任何方向發射或接收之接收或發射之方向性。

【0081】 圖10展示具有兩對相同之正交平面臂1001及1002之正弦天線1000。每個臂1001及1002可組態有可選擇之支腿元件，如本發明中在材料調諧、電子切換及/或電容調諧實施例中所述。每個臂1001及1002之邊緣為正弦曲線，其在具

有對數徑向週期的角度扇形 θ 之平分線1005上來回擺動。每個臂1001及1002為在平分線1005之任一側上之幾何類似單元之交替序列。扇形角 θ 可接近於180度或更大，使得相鄰臂之單元交錯但不接觸。每個臂之幾何結構完全由兩個角度判定，即對數週期性生長常數及內外半徑(在DuHamel及Filipovic & Cencich之已知技術中描述)。高效能正弦天線通常為自補及緊密纏繞的，以在操作頻帶上達成穩定之輻射場型及阻抗。以兩種設計展示回應1010及1020，其中天線在回應1010之諧振頻率為2.75 GHz，在回應1020之諧振頻率為5 GHz。

【0082】 圖11A至圖11C說明印刷至物件1120 (諸如運輸箱)之兩個相鄰側1122及1124上之平面天線1110。天線1110之兩個天線臂1101及1105 (即，導體)可為例如PIFA設計之接地平面及F形元件。圖11B至圖11C說明元件1101之長度可針對所需諧振頻率(例如，如圖7之曲線圖)改變，其中在此實施例中，天線元件(臂)1001之路徑長度在圖11B中比在圖11C中短。天線路徑長度之改變可藉由取消選擇天線臂1101內之支腿元件來達成。

【0083】 儘管PIFA及正弦天線幾何結構係已知的，但圖9及圖10說明本發明實施例之頻率選擇天線設計可應用於自簡單至複雜之各種幾何結構。由於本發明之天線係印刷的，因此與習知天線相比，可達成更複雜之幾何結構。圖11A至圖11C演示可以3D方式組態本發明之天線，以諸如改良極化。

基板上之3D天線

【0084】 本發明之頻率選擇印刷天線亦可藉由將天線組件整合為用於電磁場接收之基板之表面及中間層上之電活性分層來實施為3D結構。為了增大習知天線之接收，在本發明實施例中改良了天線之大小、數目及維度。雖然本文中的一些實施例將根據諸如波紋狀卡紙板之封裝來描述基板，但包括紙、玻璃及塑膠之其他類型之多層基板亦包括在本發明之範圍內。

【0085】 在一些實施例中，基板材料本身為2D或3D能量裝置 - 並非僅為如習知天線那樣印刷至基板外部之天線，而是真正之2D/3D能量收集器。本發明之頻率選擇天線技術被併入在多層材料之層內，包括諸如瓦楞紙箱之封裝之類型。本發明之天線技術利用導電及介電材料用於RF接收目的以進行遙測及能量收集，以為RFID及先進電子裝置供電。舉例而言，天線可用於能量收集或通信，諸如提供915 MHz或2.45 GHz之RF能量收集功能，或其他適當或可用之電磁能量源。

【0086】 已知3D特徵可被添加至2D天線，諸如藉由彎曲天線組件，以增大天線接收。然而，由於電阻降低，彎曲材料通常會產生更高之損耗，因為天線之輸入阻抗在因彎曲而失真時會改變。

【0087】 在本發明實施例中，彎曲之天線材料中之電阻降級得以減輕，使得結構之彎曲產生3D效果，該3D效果可被定製以改良整個匹配天線之阻抗，從而增大總體效能。使用諸如卡紙板之3D基板層作為導體及介電質以形成諧振腔不僅允許高接收效能，而且允許多個頻率。隨著經由3D結構而導致效能提高，設計構造中之電阻限制可放鬆。

【0088】 圖12A為摺疊之倒F形天線1200 (FIFA)之透視圖，但實施為可整合至基板中之3D結構。圖12B為局部側視橫截面圖。天線臂1210為可如前所述用頻率選擇元件組態之輻射元件。天線臂1210由基板1230之第一層1231上之頂部金屬化層1212及底部金屬化層1214製造(注意，為清楚起見，圖12A中未展示基板1230)。將槽孔1216自金屬化層1212及1214兩者蝕刻出來，將天線臂1210分離成子貼片1218。在圖12B中為了簡單起見展示形成三個子貼片1218之每個層1212及1214中之兩個槽孔1216，但其他組態係可能的(例如，五個子貼片或其任何適當之數目)。通孔1219連接金屬化層1212與1214。為使天線正確操作，天線臂1210安裝在接地平面1240上方之特定高度，由饋送引腳1280及短接引腳1290支撐，所述短接引腳連接輻射天線元件1210之頂部金屬化層1212與底部金屬化層1214且繼

續向下延伸至接地平面1240。接地平面1240展示在圖12B中之基板1230之第二層1232之內表面上，但亦可在外表面(即，第二層1232之外表面)上。在操作中，引線1285提供與饋送引腳1280之電連接以收集來自天線1200之輸出信號。

【0089】 在圖12B中，基板1230為體現為波紋狀介質之3D結構。舉例而言，第一層1231可為第一箱紙板，且第二層1232可為堆疊在第一層1231上之第二箱紙板，中間層1233位於第一層1231與第二層1232之間間隙G中。中間層1233在此實施例中說明為溝紋波紋狀層。在設計基板1230時，可根據天線臂1210與接地平面1240之間的所需高度來定製間隙G。在進一步之實施例中，可將印刷之介電組件插入至間隙G內，以制訂天線1200之聚集電容，諸如在間隙G內之第一層1231、第二層1232及中間層1233之任何表面上。在一些實施例中，中間層1233之部分可用導電材料印刷，使得可電連接至電子電路以選擇及取消選擇支腿元件。此等印刷導電元件1235a及1235b之實例分別展示在中間層1233之上表面及下表面上。

【0090】 在一些實施例中，接地平面1240可用作屏蔽元件。舉例而言，若基板1230為製成運輸容器之波紋狀卡紙板，則基板1230可定向為使得第二箱紙板1232位於箱子之外部。具有覆蓋其之接地平面1240之容器的任何部分將對容器內之內容物具有電磁屏蔽。注意，接地平面1240可在第二箱紙板1232之內表面上，如圖12B所示，或在第二箱紙板1232之外表面上(第二箱紙板1232之外部)。

【0091】 圖13展示L槽雙頻帶平面倒F形天線(PIFA) 1300之透視圖。天線1300包括用作天線臂1310之矩形平面元件、接地平面1340、饋送引腳1380及短路連接板1390。短路連接板1390在圖13中體現為多個短路連接引腳。平面元件(天線臂1310)與接地平面1340之間的短路連接板1390通常比被短路連接之平面元件之側面更窄。L槽PIFA型天線臂1310可具有併入至其中之頻率選擇支腿元件，以使天線1300具有可調整之諧振頻率。又，天線1300可以與關於圖12A及圖12B所描

述之類似之方式整合至3D基板中。圖13亦展示天線增益回應1303，其中天線1300在與接地板1340平行之平面中在徑向方向上具有均勻之輻射。

【0092】 圖14為印刷之蜿蜒倒F形天線1400之透視圖。天線1400在介電質1430上方蝕刻金屬線，從而形成蜿蜒倒F形天線臂1410。F之外側叉尖藉由饋送引腳1480短接至位於介電質1430之後表面上之接地平面(在此視圖中未見)之邊緣。接地平面覆蓋介電質之一部分，即不落在蜿蜒倒F形臂1410正下方之部分。天線臂1410藉由饋送引腳1480相對於第二叉尖處之接地平面之邊緣饋送。天線臂1410之蜿蜒倒F形式可具有併入其中之頻率選擇支腿元件，以使天線1400具有可調整之諧振頻率。又，天線1400可以與關於圖12A及12B所描述之類似之方式整合至3D基板中。圖14亦展示天線增益回應1403，其中天線1400在平行於接地板1340之平面中具有沿徑向方向之均勻輻射。

【0093】 圖15展示另一平面倒F形天線1500之透視圖，其中此PIFA形式為頻率選擇支腿元件可作為3D結構併入其中之設計之又一個實例。天線1500通常具有用作天線臂1510之矩形平面元件、接地平面1540及寬度比平面元件之縮短側之寬度窄之短路連接板1590。亦展示饋送引腳1580，其用作天線1500接收之頻率信號之饋送點。展示天線增益回應1503a，其中曲線圖1503b為對應的S(1,1)回應曲線。

【0094】 圖16展示矩形電磁耦合貼片天線1600之透視圖。EM耦合貼片天線1600具有電磁耦合之貼片元件1610及饋送線1680。貼片元件1610位於亦包括下部介電質1632之雙介電質基板1630之上部介電質1631之頂部上。饋送線1680位於上部介電質基板1631與下部介電質基板1632之間且在貼片1610下方延伸。頻寬藉由使得貼片元件1610位於厚基板1630之頂部上(雙介電層結構比單層厚)而得到改良，同時寄生輻射藉由使饋送線1680更接近於接地平面1640而被限制，所述接地平面在介電質1632之後表面上。頻率選擇支腿元件可併入貼片元件

1610中，且整個天線1600可構造為整合至基板材料中之3D結構。亦展示天線增益回應1603。

【0095】 圖12A/B至圖16為已知類型之天線之實例，本發明之頻率選擇支腿元件可作為3D結構併入其中。在一些實施例中，3D結構實施為多層基板，諸如波紋狀介質。可使用之波紋狀結構之實例包括單面、單壁、雙壁及三壁。可添加單層、雙層或甚至更多層以成為高接收天線系統。基板組件上之單獨沈積層可層壓或膠合為最終結構。在一些實施例中，藉由諸如藉由在中間層內使用印刷介電質來改變天線之聚集電容，亦可利用用於將基板層黏附在一起之黏合劑來調整天線之頻率回應。

【0096】 在一些實施例中，諸如圖12B所表示，用於天線之基板包括第一層、堆疊在第一層上之第二層及在第一層與第二層之間的中間層。複數個支腿元件位於第一層上，複數個支腿元件形成天線之第一天線臂。該天線進一步包括在第二層上之第二天線臂(例如，偶極天線之接地平面)及在中間層上之導體(例如，導電元件1235a及1235b)，導體將第二天線臂電耦接至複數個支腿元件。在某些實施例中，多層基板可為卡紙板，其中中間層為波紋狀介質。在一些實施例中，基板之第一層與第二層之間的中間層用作第一天線臂與第二天線臂之間的介電質。在一些實施例中，可定製中間層之特性以影響天線行為。舉例而言，中間層中之材料(例如，空氣，用於中間層之基板材料及插入中間層中之介電質)中之中間層距離及特性可改變天線之電容效應，且因此改變天線之頻率回應。

【0097】 各種類型之3D特徵可用於基板中，諸如在典型波紋狀介質中之溝槽組態(在與波平面正交之z方向上延伸之x-y平面中之波圖案)。然而，其他3D特徵亦係可能的，諸如x、y及z方向上之波，或各種類型之波圖案。通常，在本發明之實施例中使用之3D特徵應當具有彎曲之過渡部，因為尖銳之邊緣將導致天線內之電路徑之不連續性。在一些實施例中，基板之3D特徵可設計為亦有助於天線

之諧振頻率。舉例而言，當中間層具有印刷在其上之導電線以用作至開關電路之電連接時，波紋之週期可根據所需收集或傳輸之諧振頻率來設計。

【0098】 使用封裝材料作為實例，將本發明之天線整合至封裝容器中使能量收集之功能顯著增大。作為實例組態，對於面積為1平方呎之小盒子，其中80%之區域併入有天線材料，封裝容器可在大約2.6伏特時產生大約0.5-1毫安。使用如低成本超級電容器之儲存裝置，此電流量可比習知能量收集裝置提供顯著更多之功能(包括記憶體)。改良功能應用之實例為在運輸過程中記錄封裝之溫度。

3D印刷天線之製造

【0099】 圖17說明用於製造印刷之頻率選擇天線之實例過程之示意圖。圖17之示意圖說明3D天線封裝材料，但該過程亦適用於2D(例如，單層)基板。圖18為對應之流程圖。在圖17及圖18之一些實施例中，能量收集裝置包括印刷封裝材料，其中導電材料印刷至封裝材料片上。印刷之封裝材料形成封裝容器。

【0100】 在圖17之實例中，基板材料為卡紙1720，諸如藉由使用多射流融合過程1710在其上印刷天線材料。在圖17之實施例中，印刷之卡紙為波紋狀的，最終結構之層在過程1730中組裝，諸如藉由膠合。過程1730展示第一襯裡1731、波紋狀滾筒1732、塗膠器1733、壓力滾筒1734、加熱滾筒1735及第二襯裡1736。第一襯裡1731對應於圖12B之中間層1233，且第二襯裡1736可為圖12B之第一層1231或第二層1232。添加另一襯裡(未展示)以形成圖12B之另一襯裡(第二層1232或第一層1231)。

【0101】 在一般實施例中，印刷封裝材料可包括複數個層，其中組裝之層可具有影響天線之諧振頻率之尺寸及材料特性，諸如藉由形成諧振腔。所得封裝1740為3D能量收集裝置(或發射及/或接收裝置)，諸如圖17中所示之波紋狀卡紙板容器。在各種實施例中，由於更大面積可用，可使用平面天線，或可取決於應用而使用多層(3D)裝置。

【0102】 在一些實施例中，天線印刷在其上之基板在室溫下為自然狀態下之可撓性，諸如片材或薄膜形式之基於紙或塑膠之基板。在一些實施例中，基板可在一種狀態下形成為所需3D幾何結構，諸如用於玻璃或塑膠材料之加熱狀態，但基板在室溫下變得固化且不可撓。在各種實施例中，基板可為一次性及/或生物可降解之低成本材料，用於諸如封裝、標籤、票據及身分證等應用中。紙或塑膠基板在此等低成本應用中特別有用。

【0103】 圖18為用於製造頻率選擇天線系統之實例性方法之流程圖1800，該頻率選擇天線系統可為例如能量收集系統。在步驟1810中提供基板。基板可為具有3D結構之單層材料或多層材料。步驟1820涉及使用導電墨水在基板上印刷天線，該天線包含形成連續路徑之複數個支腿元件。複數個支腿元件中之每一者可單獨地選擇或取消選擇以改變天線之諧振頻率，且所選之支腿元件形成對應於諧振頻率之天線路徑長度。天線可為印刷在基板材料之單個表面上之平面天線，或可為具有整合至基板之層中之各種天線組件之3D結構。可使用材料調諧(例如，在墨水中使用之導電材料之類型，及/或制訂諸如磁導率、電容率及導電率之材料特性)、可電切換之連接、印刷介電元件、支腿元件之尺寸(例如，錐形寬度)或此等之任何組合來針對不同諧振頻率臨限值制訂可選擇/可取消選擇之支腿元件。在一些實施例中，1820中之印刷可包括使用介電墨水來印刷介電組件。

【0104】 對於支腿元件可主動選擇/取消選擇之實施例，在步驟1830中，將電子電路耦接至天線。電子電路連接至天線之支腿元件，使得支腿元件可被單獨地控制。電子電路可搜尋周圍環境中之可用頻率，且分析每個頻率之功率位準。在一些實施例中，電子電路可基於哪個頻率將為最強之電源來選擇目標諧振頻率。在其他實施例中，電子電路可根據指定要由使用者或與電子電路及天線相關聯之裝置接收之波長來選擇目標諧振頻率。在天線為能量收集天線之實施例

中，該方法亦包括步驟1840，其涉及將能量儲存組件耦接至天線。能量儲存組件儲存由天線接收之能量，且可為例如電池或電容器。在步驟1850中，將裝置耦接至能量儲存組件，使得裝置可由天線收集之能量供電。

印刷墨水

【0105】 可使用各種類型之墨水來印刷本發明之天線系統，包括習知銀或碳墨水。在一些實施例中，用於印刷天線之墨水可為碳(例如，石墨烯等)與金屬之混合物以達成高導電率。在一些實施例中，天線由可印刷導電碳形成，該可印刷導電碳包含由新型微波電漿及熱裂解設備及方法製造之獨特碳材料及碳材料複合材料，例如題為「Carbon Allotropes」之美國專利申請案第9,862,606號及題為「Seedless Particles with Carbon Allotropes」之美國專利申請案第15/711,620號中揭示之碳材料；兩者皆由本申請案之受讓人擁有且特此全部以引用之方式併入。用於印刷組件之各種實施例之碳材料之類型包括但不限於多層富勒烯、石墨烯、氧化石墨烯、硫基碳(例如，硫熔體擴散碳)及具有金屬之碳(例如，注入鎳之碳、具有銀奈米顆粒之碳、具有金屬之石墨烯)。亦可使用結構化碳之混合物，例如石墨烯及/或碳奈米洋蔥。可在天線之支腿元件之間使用多於一種類型之碳，以調諧材料特性且由此調整每個支腿元件之諧振頻率臨限值。

【0106】 在一些實施例中，墨水包括可調諧之多層球形富勒烯及其混合形式，其中富勒烯具有可由用於生產其之裂化製程參數(例如熱裂化或微波裂化)調諧之實體結構。儘管習知碳墨水可具有高導電性，但一些習知材料缺乏真正產生高增益、低成本、可印刷裝置所必需之固有電容及電感效能。此外，通常在此等材料中發現之高含量雜質妨礙一致之摻雜或與其他材料之整合：1)主動控制及調諧信號RF及功率RF之發射及接收之固有頻率；2)使得能夠將RF能量在所需方向上主動地引導至單個或多個裝置；3)將總體增益提高至實際位準，以支援兩個或更多個裝置之間的通信及電力傳輸。在本發明實施例中，可調諧碳可整合至

各種適用之墨水配方中，且可提供必要之效能以克服此等障礙，同時有效地印刷至各種合適之基板上。又，此等碳材料及天線可支援多模式功能。可使用開關元件及/或時間調變來利用各種所欲形式的RF之同時或多路傳輸及接收來進行能量收集、信號傳輸或兩者。在控制硬體之輔助下，除了信號解碼之外，此等天線亦可支援實際收集基載波或邊帶頻率能量。

【0107】 在一些實施例中，可印刷墨水係透明的，諸如用於在視覺顯示組件上方之材料層中。

【0108】 在一些實施例中，介電墨水可用於印刷本發明天線系統中之介電元件，如本發明前面所描述。用於介電墨水之介電材料之實例包括但不限於無機介電質(例如氧化鋁、氧化鋇及二氧化鈦)及聚合物介電質(例如聚四氟乙烯(PTFE)、高密度聚乙烯(HDPE)及聚碳酸酯)。

【0109】 在一些實施例中，可在本發明之天線系統中使用磁介電(MD)墨水來形成天線元件。磁介電墨水亦可用來在基板與印刷天線之間形成一層，從而允許提高天線之效率及天線之小型化，且作為解耦材料使得天線可在任何類型之基板上操作。材料中之天線小型化技術係基於材料之電磁參數對天線大小之影響。電波長 λ 與折射率值成反比：

$$\lambda = \frac{c}{f_r \sqrt{\epsilon_r \mu_r}}, \quad \text{等式6)}$$

$$\epsilon_r = \epsilon' - j\epsilon'',$$

$$\mu_r = \mu' - j\mu''. \quad \text{等式7)}$$

【0110】 在等式6中， c 為光速，且 f_r 為天線之諧振頻率。等式7展示電容率 ϵ 及磁導率 μ 各自具有實部(ϵ' 及 μ')及虛部(ϵ'' 及 μ'')，虛部與頻率有關。如可自等式6看出，材料特性可判定針對給定諧振頻率之天線大小。習知地，用於天線基板或覆蓋

層之高介電常數材料用於天線小型化。然而，增大基板材料之相對電容率會遇到窄頻寬及低效率之問題。此等缺點源於電場保持在高電容率區且不輻射之事實。高電容率介質中之低特徵性阻抗亦導致阻抗匹配之問題。

【0111】 相比之下，具有大於1之 ϵ_r 及 μ_r 之MD材料可以比高介電常數材料上之天線更佳之天線效能來減小天線大小。根據已知之研究，適當增大相對磁導率可有效地減小微帶天線之大小。小型化之後可保持阻抗頻寬。使用腔體模型，置放在有損MD材料上之貼片天線之輻射效率及頻寬已經展示，此等MD材料在減小天線大小方面係有效的。自此種技術可看出，相對電容率對輻射效率及頻寬有負面影響，而相對磁導率對其皆兩者有正面影響。MD材料上之各種天線設計已經展示，可在不損失天線之輻射效率及頻寬之情況下減小天線大小。本發明實施例可藉由獨特地調諧特定組態之磁導率及電容率之材料性質來在天線設計中進一步應用磁介電材料之使用。舉例而言，可調諧MD材料特性以具有用於天線支腿元件之特定諧振頻率，或使MD元件成為天線元件與基板之間的解耦層。

【0112】 圖19為來自先前技術之多個測試樣本之電阻(歐姆)之曲線圖1900，其中導電塗層用於不同之紙上。如曲線圖1900之X軸所指示，測試多個樣品。將塗層直接印刷至塗佈紙(曲線1910)、牛皮紙(曲線1920)、各種類型之波紋狀卡紙板(E形溝槽(曲線1930)、B型溝槽(曲線1940)及C型溝槽(曲線1950))及商業標籤(曲線1960)。此曲線圖1900展示，不同紙上之相同導電塗層對電阻具有較大影響。根據前面提到之等式1，收集效率強烈依賴於電阻。實驗清楚地展示，較低之電阻產生更佳之收集天線效能。通常，直接印刷在卡紙板上之材料產生較高之電阻。在本發明之一些實施例中，使用某些墨水材料，詳言之使用上文提及之獨特卡紙板，解決了此挑戰。在一些實施例中，可調諧用於天線材料之墨水以達成各種紙類型之低電阻值。

調諧電路

【0113】 在一些實施例中，能量收集電路或裝置或整個電子裝置之效能藉由連續或以預定頻率或間隔執行之能量收集最佳化程序來最佳化。此種調諧電路之軟體及/或硬體組件監控或判定收集能量之絕對輸入能量位準(或自其產生之電功率位準)。軟體及/或硬體組件亦調整阻抗匹配組件、天線結構元件及負載元件以對可用之最高能量輸入位準執行操作電壓搜尋。舉例而言，可藉由切換天線單元支腿、天線阻抗匹配單元、負載匹配單元或此等單元之任意組合進入及離開系統電路，接著檢查儲存之能量位準及/或耗盡速率之指示符來執行可用之最高能量輸入級別之輸入/輸出(I/O)控制搜尋，如上所述。接著選擇導致最高能量輸入位準之此等元件之組態用於操作能量收集電路或裝置及整個電子裝置，直至能量收集最佳化程序被重複。儘管描述電子電路用於能量收集，但在其他實施例中，電子電路可搜尋將被接收之特定頻率，諸如由使用者或與電子電路相關聯之裝置設計之頻率。

【0114】 圖20展示包括用於控制能量收集最佳化之電路及處理器之電子電路2000之實施例。電子電路2000可為例如微處理器。電子電路2000包括識別周圍環境中之複數個可用頻率且基於複數個可用頻率之功率位準來設定所需頻率之頻率識別電路2010。電子電路2000亦包括開關電路2020，該開關電路與天線2050中之支腿元件之單獨連接件進行通信以選擇或取消選擇複數個支腿元件。因此，電子電路2000切進及/或切出(即，電短接或串聯或並聯地連接在一起)不同之天線支腿元件及亦可能存在於電子電路2000中之不同阻抗匹配或負載匹配元件2030。以此方式，根據能量收集最佳化程序執行之軟體及/或硬體組件為天線支腿元件形成一系列不同之連接組態。電子電路2000亦可控制阻抗匹配元件及負載，並判定每種組態之收集能量之絕對輸入能量位準。在天線2050為能量收集天線之實施例中，系統亦包括能量儲存組件2060，其可用於儲存由天線2050

接收之能量。能量儲存組件2060可為例如電池或電容器。能量儲存組件2060連接至由天線2050收集之能量供電之裝置2070。

【0115】 用於不同組態之此等天線支腿元件及阻抗匹配元件之切進及/或切出達成不同頻寬及頻率接收，如圖21中之實例曲線圖2100所示，其中實線2110及虛線2120說明用於不同之最大能量收集情況之兩個實例組態之結果。接著選擇對於給定能量收集情況而言導致最高能量輸入位準之組態用於電力正被供應至之能量收集電路或裝置及整個電子裝置之操作。能量收集最佳化程序連續或週期性地重複，因為能量收集情況可能隨時由於周圍環境中可用頻率之改變或天線之實體定向之改變而改變。

【0116】 能量收集最佳化程序係有利的，因為將使用能量收集電路或裝置之環境通常係未知的且可能發生變化。因此，可用EM輻射之頻率係未知的。在任何適當之EM頻率下之EM輻射可能存在於環境中。在相同環境中常用之兩個頻率為915 MHz及2.45 GHz，但亦可能存在許多其他頻率信號。然而，事先並不知曉哪個頻率將使信號具有最高振幅或功率位準，且因此將為能量收集之最佳候選者。在第一時間段，例如，第一頻率之第一信號可以非常高之振幅或功率位準存在，而第二頻率之第二信號可能具有低得多之振幅或功率位準，使得僅有第一信號可用於能量收集電路或裝置。然而，在第二時間段，第二信號可以更高之振幅或功率位準存在，而第一信號具有更低之振幅或功率位準，使得只有第二信號可用於能量收集電路或裝置。在另一時間，兩個信號皆可能具有可用之振幅或功率位準。換言之，在不同時間，一或多個頻率處之一或多個信號之不同組合可能以可用之振幅或功率位準存在於環境中。

【0117】 作為可用信號頻率將未知的事實之結果，在任何給定環境中或在任何給定時間獲得最大能量收集能力所需的適當天線組態亦可能係未知的，因為每個天線通常被調諧為僅接收特定頻率或頻帶的信號。類似地，電連接至天線的

相關電路之適當阻抗(阻抗匹配所需的)亦為未知的。因此，能量收集最佳化程序使得整個電子裝置的能量收集電路或裝置及/或相關聯的電子電路能夠以不同的組合或配置切換進出各種天線元件及阻抗匹配元件，由此調諧整個天線用於環境中可用信號頻率的全部(或幾乎全部、大部分或實質部分)的最佳接收，以便針對任何給定情況或環境最大化或最佳化可用能量的收集(或自其產生電功率)。

【0118】 能量最佳化特別適合於IC裝置整合實施例，其中用於能量收集電路或裝置之電子裝置與各種邏輯裝置(例如，智慧微處理器或ASIC裝置)整合在同一IC晶粒以及相同之平台封裝中。用於能量收集電路或裝置之電子裝置通常包括但不限於阻抗匹配電路、整流電路、調節電路及電荷調節電路(例如，用於諸如電容器或電池之儲存裝置)等。用於各種邏輯裝置之電子裝置通常包括但不限於中央處理單元(CPU)、協處理器、ASIC、精簡指令集計算(RISC)處理器、高級RISC機器(TM)(ARM)處理器，及用於執行智慧功能之較低級邏輯等等。用於各種邏輯裝置之電子裝置通常亦可包括例如根據藍芽低能量(BLE)標準、近場通信(NFC)協定、ZIGBEE規範、WIFI標準、WIMAX標準等之通信組件。

【0119】 已經詳細參考了所揭示之發明之實施例，其中之一或多個實例已經在附圖中說明。每個實例已經藉助於解釋本發明技術而提供，而並非對本技術之限制。實際上，雖然已經關於本發明之具體實施例詳細描述了說明書，但應理解，熟習此項技術者在獲得對前述內容之理解時可容易地想到對本發明之改變、變化及此等實施例之等效物。舉例而言，作為一個實施例之一部分說明或描述之特徵可與另一實施例一起使用以產生又一實施例。因此，希望本主題涵蓋所附申請專利範圍及其等效物之範圍內之所有此等修改及變化。在不脫離本發明之範圍的情況下，一般熟習此項技術者可實施本發明之此等及其他修改及變化，本發明之範圍在所附申請專利範圍中更具體地闡述。此外，一般熟習此項技術者將理解，前文之描述僅僅係作為實例，且並不希望限制本發明。

【符號說明】**【0120】**

- 200、300、400、500、900、1300、2050...天線
- 201、301...末端
- 210、220、230、401、501...支腿元件
- 310、320、330...支腿段/支腿元件
- 405、505、840、905、1240、1340、1540、1640...接地平面
- 410、510...第一支腿元件
- 415、425...虛線框
- 420、520...第二支腿元件
- 515、525、535...電連接件
- 517、527...空白區域
- 530...第三支腿元件
- 550...電子電路
- 560、561...間隙
- 700...S參數曲線圖
- 710、715、720、730、740、750、1910、1920、1930、1940、1950、1960...
曲線
- 800...微帶天線
- 810...貼片天線
- 820...微帶傳輸線
- 830、1230...基板
- 850...介電層
- 901...F形天線

910、1303、1403、1503a、1603...天線增益回應

1000...正弦天線

1001、1002...平面臂

1005...平分線

1010、1020...回應

1101、1105、1210、1310、1510...天線臂

1110...平面天線

1120...物件

1122、1124...側

1200...倒F形天線

1212...頂部金屬化層

1214...底部金屬化層

1216...槽孔

1218...子貼片

1219...通孔

1231...第一層

1232...第二層

1233...中間層

1235a、1235b...導電元件

1280、1380、1480、1580...饋送引腳

1285...引線

1290...短接引腳

1390、1590...短路連接板

1400...蜿蜒倒F形天線

1410... 蜿蜒倒F形天線臂

1430... 介電質

1500... 平面倒F形天線

1503b、1900、2100... 曲線圖

1600... 電磁耦合貼片天線

1610... 貼片元件

1630... 雙介電質基板

1631... 上部介電質

1632... 下部介電質

1680... 饋送線

1710... 多射流熔合過程

1720... 卡紙

1730... 過程

1731... 第一襯裡

1732... 波紋狀滾筒

1733... 塗膠器

1734... 壓力滾筒

1735... 加熱滾筒

1736... 第二襯裡

1740... 封裝

1800... 流程圖

1810、1820、1830、1840、1850... 步驟

2000... 電子電路

2010... 頻率識別電路

2020...開關電路

2030...阻抗匹配或負載匹配元件

2060...能量儲存組件

2070...裝置

2110...實線

2120...虛線

G...間隙

H...高度

L、 L_1 、 L_2 、 L_3 ...長度

L_{Aeff} 、 L_{Beff} ...天線路徑長度

W...寬度



201838246

【發明摘要】**【中文發明名稱】** 具有頻率選擇元件之天線**【英文發明名稱】** ANTENNA WITH FREQUENCY-SELECTIVE ELEMENTS**【中文】**

天線系統具有一基板及在該基板上之天線，其中該天線具有複數個支腿元件。該複數個支腿元件包含一導電墨水且形成一連續路徑。該複數個支腿元件中之至少一者係可單獨地選擇或取消選擇以改變該天線之一諧振頻率，且所選之支腿元件形成對應於該諧振頻率之一天線路徑長度。在一些實施例中，該等天線為能量收集器。

【英文】

Antenna systems have a substrate and antenna on the substrate, where the antenna has a plurality of leg elements. The plurality of leg elements comprises a conductive ink and forms a continuous path. At least one of the plurality of leg elements is individually selectable or de-selectable to change a resonant frequency of the antenna, and leg elements that are selected create an antenna path length corresponding to the resonant frequency. In some embodiments, the antennas are energy harvesters.

【指定代表圖】圖2A及圖2B

【代表圖之符號簡單說明】

200...天線

201...末端

210、220、230...支腿元件

L_1 、 L_2 、 L_3 ...長度

L_{Aeff} 、 L_{Beff} ...天線路徑長度

【特徵化學式】

(無)

【發明申請專利範圍】

【第 1 項】一種天線系統，其包含：

一基板；及

在該基板上之一天線，該天線包含複數個支腿元件，其中該複數個支腿元件包含一導電墨水且形成一連續路徑；

其中該複數個支腿元件中之至少一者係可單獨地選擇或取消選擇以改變該天線之一諧振頻率，且支腿元件形成對應於該諧振頻率之一天線路徑長度。

【第 2 項】如申請專利範圍第 1 項之系統，其中藉由由於該複數個支腿元件中之一取消選擇之支腿元件不活動而減小該天線路徑長度來改變該諧振頻率。

【第 3 項】如申請專利範圍第 1 項之系統，其中：

該複數個支腿元件中之一第一支腿元件具有取決於一接收頻率之一第一諧振頻率臨限值；且

當該接收頻率高於該第一頻率臨限值時，該第一支腿元件藉由不活動而被動地自該天線路徑長度取消選擇。

【第 4 項】如申請專利範圍第 3 項之系統，其中：

該複數個支腿元件中之一第二支腿元件具有取決於該接收頻率之一第二諧振頻率臨限值，該第二諧振頻率臨限值高於該第一諧振頻率臨限值；且

當該接收頻率低於該第二諧振頻率臨限值時，該第二支腿元件藉由諧振而被動地所選。

【第 5 項】如申請專利範圍第 4 項之系統，其中當該接收頻率高於該第二諧振頻率臨限值時，除了該第一支腿元件之外，該第二支腿元件亦被動地取消選擇，從而減小該天線路徑長度。

【第 6 項】如申請專利範圍第 4 項之系統，其中：

該第一諧振頻率臨限值係基於該第一支腿元件之一第一電阻抗；

該第二諧振頻率臨限值係基於該第二支腿元件之一第二電阻抗，該第二電阻抗由於一材料特性之一差異而不同於該第一電阻抗；且

該材料特性係選自由以下各項組成之群組：一磁導率、一電容率及一導電率。

【第 7 項】如申請專利範圍第 1 項之系統，其進一步包含在該複數個支腿元件中之兩個支腿元件之間的一印刷介電元件。

【第 8 項】如申請專利範圍第 1 項之系統，其進一步包含具有至該複數個支腿元件中之每一者的連接之一電子電路；

其中該電子電路經組態以藉由將該複數個支腿元件中之一第一支腿元件短路連接至該複數個支腿元件中之一第二支腿元件來主動地取消選擇該第一支腿元件。

【第 9 項】如申請專利範圍第 8 項之系統，其中該電子電路包含：

一識別電路，其識別一周圍環境中之複數個可用頻率且基於該複數個可用頻率之功率位準來設定該諧振頻率；及

一開關電路，其與該等連接通信以藉由選擇或取消選擇該複數個支腿元件中之支腿元件來調整該天線路徑長度以對應於該諧振頻率。

【第 10 項】如申請專利範圍第 1 項之系統，其中：

該基板包含一第一層、堆疊在該第一層上之一第二層及在該第一層與該第二層之間的一間隙中之一中間層；

該複數個支腿元件在該第一層上，該複數個支腿元件形成該天線之一第一天線臂；且

該天線進一步包含：

在該第二層上之一第二天線臂；及

在該中間層上之一導體，該導體將該第二天線臂電耦接至該複數個支腿元件。

【第 11 項】 如申請專利範圍第 10 項之系統，其中該基板為卡紙板，且該中間層為一波紋狀介質。

【第 12 項】 如申請專利範圍第 10 項之系統，其中該第一層與該第二層之間的該間隙用作該第一天線臂與該第二天線臂之間的一介電質。

【第 13 項】 如申請專利範圍第 1 項之系統，其中：

該導電墨水為碳基墨水；且

該基板包含紙。

【第 14 項】 如申請專利範圍第 1 項之系統，其中該天線為一能量收集器。

【第 15 項】 一種能量收集系統，其包含：

A) 一天線系統，其包含：

一基板；及

在該基板上之一天線，該天線包含複數個支腿元件，其中該複數個支腿元件包含一碳基導電墨水且形成一連續路徑；

其中該複數個支腿元件中之每一者係可單獨地選擇或取消選擇以改變該天線之一諧振頻率，且所選之支腿元件形成對應於該諧振頻率之一天線路徑長度；及

B) 一電子電路，其具有至該複數個支腿元件中之每一者之連接；

其中該電子電路經組態以藉由將該複數個支腿元件中之一第一支腿元件短路連接至該複數個支腿元件中之一第二支腿元件來主動地取消選擇該第一支腿元件。

【第 16 項】 如申請專利範圍第 15 項之系統，其中該電子電路包含：

一識別電路，其識別一周圍環境中之複數個可用頻率且基於該複數個可用頻率之功率位準來設定該諧振頻率；及

一開關電路，其與該等連接通信以藉由選擇或取消選擇該複數個支腿元件中之支腿元件來調整該天線路徑長度以對應於該諧振頻率。

【第 17 項】 如申請專利範圍第 16 項之系統，其中該識別電路包含一微處理器，該微處理器將該諧振頻率設定為該複數個可用頻率中具有一最高功率位準之一頻率。

【第 18 項】 如申請專利範圍第 15 項之系統，其中：

該基板包含一第一層、堆疊在該第一層上之一第二層及在該第一層與該第二層之間的一間隙中之一中間層；

該複數個支腿元件在該第一層上，該複數個支腿元件形成該天線之一第一天線臂；且

該天線進一步包含：

在該第二層上之一第二天線臂；及

在該中間層上之一導體，該導體將該第二天線臂電耦接至該複數個支腿元件。

【第 19 項】 一種天線系統，其包含：

一基板；及

在該基板上之一天線，該天線包含複數個支腿元件，該複數個支腿元件包含一導電墨水且形成一連續路徑；其中：

該複數個支腿元件中之一第一支腿元件具有一第一諧振頻率臨限值，該第一諧振頻率臨限值取決於該第一支腿元件之一接收頻率及一第一電阻抗；

該第一電阻抗係基於選自由以下各項組成之群組的一材料特性：一磁導率、一電容率及一導電率；且

該第一支腿元件可單獨地取消選擇以藉由改變一天線路徑長度來改變該天線之一諧振頻率，當該接收頻率高於該第一頻率臨限值時，該第一支腿元件藉由不活動而被動地自該天線路徑長度取消選擇。

【第 20 項】 如申請專利範圍第 19 項之系統，其中：

該複數個支腿元件中之一第二支腿元件具有一第二諧振頻率臨限值，該第二諧振頻率臨限值取決於該第二支腿元件之該接收頻率及一第二電阻抗；

由於該材料特性與該第一支腿元件相比有差異，因此該第二諧振頻率臨限值高於該第一諧振頻率臨限值；且

當該接收頻率低於該第二諧振頻率臨限值時，該第二支腿元件藉由諧振而被動地所選。

及磁導率 μ_3 。在本發明實施例中，長度 L_1 、 L_2 及 L_3 被說明為彼此全部不同，但在其他實施例中，長度可全部相同，或可為相同長度及不同長度之組合。又，雖然天線300被描繪為線性的，但可使用其他形狀，諸如但不限於彎曲、螺旋或成角度。

【0062】 沿著天線300之長度的磁導率在磁導率自接地平面增大(在末端301處)之情況下分級，使得 μ_1 小於 μ_2 ， μ_2 小於 μ_3 。由於磁導率與影響電感且因此影響頻率回應之電阻成正比，因此當頻率增大時，支腿元件330且接著320將被取消選擇，從而減小天線300之路徑長度。換言之，對於每個支腿元件320及330，存在對應諧振頻率臨限值，高於該臨限值，支腿元件320或330之頻率回應導致支腿元件320或330不導通，其程度足以使支腿元件320或330活動且貢獻於天線300。因此，在高於支腿元件330之諧振頻率臨限值但低於支腿元件320之諧振頻率臨限值之接收頻率下，支腿元件330由於其所得阻抗之高位準而不活動而被取消選擇，且支腿元件320由於其所得阻抗之較低位準而藉由活動而被選擇。此外，若接收頻率處於支腿元件320之諧振頻率臨限值以上之甚至更高之位準，則由於其所得阻抗之高位準，支腿元件320亦將藉由不活動而被取消選擇。

【0063】 舉例而言，在圖3A中，EM信號之接收頻率足夠低，以使得所有支腿元件310、320及330之所得阻抗足夠低，使得所有支腿元件310、320及330皆活動。亦即，圖3A中之接收頻率低於支腿元件310、320及330之諧振頻率臨限值。因此，天線路徑長度為 $L_{Aeff} = L_1 + L_2 + L_3$ ，且天線具有對應於四分之一波長 L_{Aeff} 之諧振頻率。圖3B表示接收頻率高於圖3A中之情況，其足夠高，使得支腿元件330之所得阻抗對於支腿元件貢獻於天線300而言過高。因此，在圖3B中，支腿元件330不活動，其中接收頻率高於支腿元件330之諧振頻率臨限值。天線路徑長度僅減小為比 L_{Aeff} 短之 $L_{Beff} = L_1 + L_2$ 。圖3B之天線之諧振頻率將比圖3A之諧振頻率高。

【發明申請專利範圍】

【第 1 項】一種天線系統，其包含：

一基板；及

在該基板上之一天線，該天線包含複數個支腿元件，其中該複數個支腿元件包含一導電墨水且形成一連續路徑；

其中該複數個支腿元件中之至少一者係可單獨地選擇或取消選擇以改變該天線之一諧振頻率，且所選之支腿元件形成對應於該諧振頻率之一天線路徑長度。

【第 2 項】如申請專利範圍第 1 項之系統，其中藉由由於該複數個支腿元件中之一取消選擇之支腿元件不活動而減小該天線路徑長度來改變該諧振頻率。

【第 3 項】如申請專利範圍第 1 項之系統，其中：

該複數個支腿元件中之一第一支腿元件具有取決於一接收頻率之一第一諧振頻率臨限值；且

當該接收頻率高於該第一頻率臨限值時，該第一支腿元件藉由不活動而被動地自該天線路徑長度取消選擇。

【第 4 項】如申請專利範圍第 3 項之系統，其中：

該複數個支腿元件中之一第二支腿元件具有取決於該接收頻率之一第二諧振頻率臨限值，該第二諧振頻率臨限值高於該第一諧振頻率臨限值；且

當該接收頻率低於該第二諧振頻率臨限值時，該第二支腿元件藉由諧振而被動地所選。

【第 5 項】如申請專利範圍第 4 項之系統，其中當該接收頻率高於該第二諧振頻率臨限值時，除了該第一支腿元件之外，該第二支腿元件亦被動地取消選擇，從而減小該天線路徑長度。

【第 6 項】如申請專利範圍第 4 項之系統，其中：

該第一諧振頻率臨限值係基於該第一支腿元件之一第一電阻抗；

該第二諧振頻率臨限值係基於該第二支腿元件之一第二電阻抗，該第二電阻抗由於一材料特性之一差異而不同於該第一電阻抗；且

該材料特性係選自由以下各項組成之群組：一磁導率、一電容率及一導電率。

【第 7 項】如申請專利範圍第 1 項之系統，其進一步包含在該複數個支腿元件中之兩個支腿元件之間的一印刷介電元件。

【第 8 項】如申請專利範圍第 1 項之系統，其進一步包含具有至該複數個支腿元件中之每一者的連接之一電子電路；

其中該電子電路經組態以藉由將該複數個支腿元件中之一第一支腿元件短路連接至該複數個支腿元件中之一第二支腿元件來主動地取消選擇該第一支腿元件。

【第 9 項】如申請專利範圍第 8 項之系統，其中該電子電路包含：

一識別電路，其識別一周圍環境中之複數個可用頻率且基於該複數個可用頻率之功率位準來設定該諧振頻率；及

一開關電路，其與該等連接通信以藉由選擇或取消選擇該複數個支腿元件中之支腿元件來調整該天線路徑長度以對應於該諧振頻率。

【第 10 項】如申請專利範圍第 1 項之系統，其中：

該基板包含一第一層、堆疊在該第一層上之一第二層及在該第一層與該第二層之間的一間隙中之一中間層；

該複數個支腿元件在該第一層上，該複數個支腿元件形成該天線之一第一天線臂；且

該天線進一步包含：

在該第二層上之一第二天線臂；及

在該中間層上之一導體，該導體將該第二天線臂電耦接至該複數個支腿元件。

【第 11 項】 如申請專利範圍第 10 項之系統，其中該基板為卡紙板，且該中間層為一波紋狀介質。

【第 12 項】 如申請專利範圍第 10 項之系統，其中該第一層與該第二層之間的該間隙用作該第一天線臂與該第二天線臂之間的一介電質。

【第 13 項】 如申請專利範圍第 1 項之系統，其中：

該導電墨水為碳基墨水；且

該基板包含紙。

【第 14 項】 如申請專利範圍第 1 項之系統，其中該天線為一能量收集器。

【第 15 項】 一種能量收集系統，其包含：

A) 一天線系統，其包含：

一基板；及

在該基板上之一天線，該天線包含複數個支腿元件，其中該複數個支腿元件包含一碳基導電墨水且形成一連續路徑；

其中該複數個支腿元件中之每一者係可單獨地選擇或取消選擇以改變該天線之一諧振頻率，且所選之支腿元件形成對應於該諧振頻率之一天線路徑長度；及

B) 一電子電路，其具有至該複數個支腿元件中之每一者之連接；

其中該電子電路經組態以藉由將該複數個支腿元件中之一第一支腿元件短路連接至該複數個支腿元件中之一第二支腿元件來主動地取消選擇該第一支腿元件。

【第 16 項】 如申請專利範圍第 15 項之系統，其中該電子電路包含：

一識別電路，其識別一周圍環境中之複數個可用頻率且基於該複數個可用頻率之功率位準來設定該諧振頻率；及

一開關電路，其與該等連接通信以藉由選擇或取消選擇該複數個支腿元件中之支腿元件來調整該天線路徑長度以對應於該諧振頻率。

【第 17 項】 如申請專利範圍第 16 項之系統，其中該識別電路包含一微處理器，該微處理器將該諧振頻率設定為該複數個可用頻率中具有一最高功率位準之一頻率。

【第 18 項】 如申請專利範圍第 15 項之系統，其中：

該基板包含一第一層、堆疊在該第一層上之一第二層及在該第一層與該第二層之間的一間隙中之一中間層；

該複數個支腿元件在該第一層上，該複數個支腿元件形成該天線之一第一天線臂；且

該天線進一步包含：

在該第二層上之一第二天線臂；及

在該中間層上之一導體，該導體將該第二天線臂電耦接至該複數個支腿元件。

【第 19 項】 一種天線系統，其包含：

一基板；及

在該基板上之一天線，該天線包含複數個支腿元件，該複數個支腿元件包含一導電墨水且形成一連續路徑；其中：

該複數個支腿元件中之一第一支腿元件具有一第一諧振頻率臨限值，該第一諧振頻率臨限值取決於該第一支腿元件之一接收頻率及一第一電阻抗；

該第一電阻抗係基於選自由以下各項組成之群組的一材料特性：一磁導率、一電容率及一導電率；且

該第一支腿元件可單獨地取消選擇以藉由改變一天線路徑長度來改變該天線之一諧振頻率，當該接收頻率高於該第一頻率臨限值時，該第一支腿元件藉由不活動而被動地自該天線路徑長度取消選擇。

【第 20 項】 如申請專利範圍第 19 項之系統，其中：

該複數個支腿元件中之一第二支腿元件具有一第二諧振頻率臨限值，該第二諧振頻率臨限值取決於該第二支腿元件之該接收頻率及一第二電阻抗；

由於該材料特性與該第一支腿元件相比有差異，因此該第二諧振頻率臨限值高於該第一諧振頻率臨限值；且

當該接收頻率低於該第二諧振頻率臨限值時，該第二支腿元件藉由諧振而被動地所選。