

# 發明專利說明書

(本說明書格式、順序及粗體字，請勿任意更動，※記號部分請勿填寫)

※ 申請案號：**97115134**

※ 申請日期：**97.04.24**

※IPC 分類：**H04N 7/16**

**G06F 2/24**

**H04L 29/06**

一、發明名稱：(中文/英文)

內容下載系統及內容下載方法、內容供給裝置及內容供給方法、內容接收裝置及內容接收方法、以及程式

二、申請人：(共 1 人)

姓名或名稱：(中文/英文)

日商新力股份有限公司

SONY CORPORATION

代表人：(中文/英文)

中鉢 良治

CHUBACHI, RYOJI

住居所或營業所地址：(中文/英文)

日本東京都港區港南1丁目7番1號

1-7-1 KONAN, MINATO-KU, TOKYO, 108-0075, JAPAN

國籍：(中文/英文)

日本 JAPAN

三、發明人：(共 1 人)

姓名：(中文/英文)

北里 直久

KITAZATO, NAOHISA

國籍：(中文/英文)

日本 JAPAN

#### 四、聲明事項：

主張專利法第二十二條第二項  第一款或  第二款規定之事實，其事實發生日期為： 年 月 日。

申請前已向下列國家(地區)申請專利：

【格式請依：受理國家(地區)、申請日、申請案號 順序註記】

有主張專利法第二十七條第一項國際優先權：

1. 日本；2007年05月30日；特願2007-143881

2.

無主張專利法第二十七條第一項國際優先權：

1.

2.

主張專利法第二十九條第一項國內優先權：

【格式請依：申請日、申請案號 順序註記】

主張專利法第三十條生物材料：

須寄存生物材料者：

國內生物材料 【格式請依：寄存機構、日期、號碼 順序註記】

國外生物材料 【格式請依：寄存國家、機構、日期、號碼 順序註記】

不須寄存生物材料者：

所屬技術領域中具有通常知識者易於獲得時，不須寄存。

## 九、發明說明：

### 【發明所屬之技術領域】

本發明係關於一種內容下載系統及內容下載方法、內容供給裝置及內容供給方法、內容接收裝置及內容接收方法、以及程式，尤有關於一種在實現與所下載之內容之各式各樣利用方法分別對應而賦予憑證(license)之內容下載服務之情形下使用理想之內容下載系統及內容下載方法、內容供給裝置及內容供給方法、內容接收裝置及內容接收方法、以及程式。

### 【先前技術】

隨著由網際網路(internet)所代表之高速資料通訊網路之普及，已存在以樂曲、影像、電腦程式等之各式各樣內容為商品之內容下載服務(例如參照專利文獻1)。

然而，既有之內容下載服務均係為個人電腦導向之服務，實難謂如電視受像機一般任何人均可容易利用。

尤其在以影像(包含對應之聲音或字幕)為商品之內容下載服務之情形，其正式的服務尚未實施，大部分均為實驗性者，僅如以預繳固定費用在任意時間點(timing)執行下載來自由觀看影像內容之形態、以影像內容每一下載就扣除預付額之餘額作為預付方式之形態等方式，僅止實現了基本之運用形態而已。

[專利文獻1]日本特開2000-113066號公報

### 【發明內容】

(發明所欲解決之問題)

此外，在正式地實施以影像內容為商品之內容下載服務之際，係假想各種運行形態，而非僅上述之基本之運用形態。

在此所謂運用形態係指扣款時間點、下載時間點、內容之利用期間限制、內容之複製(copy)限制等之組合。

本發明係有鑑於此種狀況而完成者，係實現可與內容下載服務之各種運用形態對應之系統者。

(解決問題之技術手段)

本發明之第1方面之內容下載系統，其係包括供給內容之內容供給裝置、及經由網路而從前述內容供給裝置接收內容之內容接收裝置者；其中前述內容接收裝置係包括：操作輸入機構，其係輸入使用者之操作；下載機構，其係與前述使用者之操作對應，從前述內容供給裝置下載經加密之內容與用以再生前述內容所需之再生控制資料；取得機構，其係再生所下載之前述內容時，根據前述再生控制資料，而確認有無包含用以將前述經加密之內容予以解密之金鑰(key)之憑證，且與確認結果對應而取得前述憑證；及再生機構，其係使用所取得之前述憑證，而再生前述經加密之內容；前述內容供給裝置係包括：控制資料供給機構，其係依據來自前述內容接收裝置之要求，供給用以再生下載完成之內容所需之前述再生控制資料；內容供給機構，其係依據來自前述內容接收裝置之要求，供給前述經加密之內容；及憑證供給機構，其係依據來自根據前述再生控制資料之前述內容接收裝置之要求，供給包含用以將

前述經加密之內容予以解密之金鑰之前述憑證；在前述再生控制資料中，至少記述有1組以上包含憑證之固有識別資訊、憑證之類型(type)資訊、及關於憑證應提示使用者之提示資訊之憑證資訊。

本發明之第1方面之內容下載方法，其係包括供給內容之內容供給裝置、及經由網路而從前述內容供給裝置接收內容之內容接收裝置之內容下載系統之內容下載方法，其中包括如下步驟：藉由前述內容接收裝置，輸入使用者之操作；與前述使用者之操作對應，向前述內容供給裝置要求經加密之內容與用以再生前述內容所需之再生控制資料；藉由前述內容供給裝置，依據來自前述內容接收裝置之要求，供給前述經加密之內容與前述再生控制資料；藉由前述內容接收裝置，於再生所下載之前述內容時，根據前述再生控制資料，而確認有無包含用以將前述經加密之內容予以解密之金鑰之憑證，且與確認結果對應而向前述內容供給裝置要求前述憑證；藉由前述內容供給裝置，依據來自根據前述再生控制資料之前述內容接收裝置之要求，將前述憑證供給至前述內容供給裝置；藉由前述內容接收裝置，使用所取得之前述憑證，而再生前述經加密之內容；在前述再生控制資料中，至少記述有1組以上包含憑證之固有識別資訊、憑證之類型資訊、及關於憑證應提示使用者之提示資訊之憑證資訊。

在本發明之第1方面中，係藉由內容接收裝置，與使用者之操作對應，且向內容供給裝置要求經加密之內容與用

以再生內容所需之再生控制資料，依據此要求，供給經加密之內容與再生控制資料。再者，藉由內容接收裝置，於再生所下載之內容時，根據再生控制資料，而確認有無包含用以將經加密之內容予以解密之金鑰之憑證，且與確認結果對應而向內容供給裝置要求憑證，且依據此要求，將前述憑證供給至前述內容供給裝置。再者，藉由內容接收裝置，使用所取得之憑證，而再生經加密之內容。另外，在再生控制資料中，至少記述有1組以上包含憑證之固有識別資訊、憑證之類型資訊、及關於憑證應提示使用者之提示資訊之憑證資訊。

本發明之第2方面之內容供給裝置，其係將內容供給至經由網路而連接之內容接收裝置者，其中包括：控制資料供給機構，其係將前述內容接收裝置用以再生所下載之內容所需之再生控制資料供給至前述內容接收裝置；內容供給機構，其依據來自前述內容接收裝置之要求，而供給經加密之內容；及憑證供給機構，其依據來自根據前述再生控制資料之前述內容接收裝置之要求，而供給包含用以將前述經加密之內容予以解密之金鑰之前述憑證；在前述再生控制資料中，至少記述有1組以上包含憑證之固有識別資訊、憑證之類型資訊、及關於憑證應提示使用者之提示資訊之憑證資訊。

在前述憑證之類型資訊中可設為記述有下列之中之至少1個：通常再生，其係表示為在前述內容之可再生期間設有限制之憑證；追加再生，其係表示為在與前述通常再生

對應之可再生期間終了之後經延長可再生期間之憑證；預覽 (preview) 再生，其係表示為試觀賞用之憑證；進階 (progressive) 下載再生，其係表示為可一面下載內容一面再生之憑證；或輸出 (export)，其係表示容許將前述內容從前述內容接收裝置輸出至外部機器而加以記錄之憑證。

前述憑證供給機構係可設為依據來自根據前述再生控制資料之前述內容接收裝置之要求，而於與前述通常再生之憑證對應之可再生期間終了之後，供給前述追加再生之憑證。

前述憑證供給機構係可設為依據來自根據前述再生控制資料之前述內容接收裝置之要求，而對於同一內容僅供給1次前述預覽再生之憑證。

前述憑證供給機構係可設為依據來自根據前述再生控制資料之前述內容接收裝置之要求，僅在內容之下載中，供給前述漸進下載再生之憑證。

在前述再生控制資料中，係可設為至少記述有1組以上包含憑證之固有識別資訊、憑證之類型資訊、表示在憑證之取得時是否獲得內容接收裝置之使用者承諾之承諾資訊、及關於憑證應提示使用者之提示資訊之憑證資訊。

本發明之第2方面之內容供給方法，其係將內容供給至經由網路而連接之內容接收裝置之內容供給裝置之內容供給方法，其中包括如下步驟：將前述內容接收裝置用以再生所下載之內容所需之再生控制資料供給至前述內容接收裝置；依據來自前述內容接收裝置之要求，而供給經加密

之內容；依據來自根據前述再生控制資料之前述內容接收裝置之要求，而供給包含用以將前述經加密之內容予以解密之金鑰之前述憑證；在前述再生控制資料中，至少記述有1組以上包含憑證之固有識別資訊、憑證之類型資訊、及關於憑證應提示使用者之提示資訊之憑證資訊。

本發明之第2方面之程式，其係將內容供給至經由網路而連接之內容接收裝置之內容供給裝置控制用之程式，且使電腦執行處理，其係包括如下步驟：將前述內容接收裝置用以再生所下載之內容所需之再生控制資料供給至前述內容接收裝置；依據來自前述內容接收裝置之要求，而供給經加密之內容；依據來自根據前述再生控制資料之前述內容接收裝置之要求，而供給包含用以將前述經加密之內容予以解密之金鑰之前述憑證；在前述再生控制資料中，至少記述有1組以上包含憑證之固有識別資訊、憑證之類型資訊、及關於憑證應提示使用者之提示資訊之憑證資訊。

在本發明之第2方面中，其係將內容接收裝置用以再生所下載之內容所需之再生控制資料供給至內容接收裝置；且依據來自內容接收裝置之要求，而供給經加密之內容；依據來自根據再生控制資料之前述內容接收裝置之要求，而供給包含用以將經加密之內容予以解密之金鑰之憑證。另外，在再生控制資料中，至少記述有1組以上包含憑證之固有識別資訊、憑證之類型資訊、及關於憑證應提示使用者之提示資訊之憑證資訊。



本發明之第3方面之內容接收裝置，其係從經由網路而連接之內容供給裝置接收內容者，其中包括：操作輸入機構，其係輸入使用者之操作；下載機構，其係與前述使用者之操作對應，從前述內容供給裝置下載經加密之內容與用以再生前述內容所需之再生控制資料；取得機構，其係再生所下載之前述內容時，根據前述再生控制資料，而確認有無包含用以將前述經加密之內容予以解密之金鑰之憑證，且與確認結果對應而取得前述憑證；及再生機構，其係使用所取得之前述憑證，而再生前述經加密之內容；在前述再生控制資料中，至少記述有1組以上包含憑證之固有識別資訊、憑證之類型資訊、及關於憑證應提示使用者之提示資訊之憑證資訊。

本發明之第3方面之內容接收裝置係可進一步包括輸出機構，其係將藉由前述再生機構將密碼解密之前述內容，進行編碼方式之轉換處理或再加密處理之至少一方之處理而輸出至前述外部機器。

在前述憑證之類型資訊中記述有下列之中之至少1個：通常再生，其係表示為在前述內容之可再生期間設有限制之憑證；追加再生，其係表示為在與前述通常再生對應之可再生期間終了之後經延長可再生期間之憑證；預覽再生，其係表示為試觀賞用之憑證；漸進下載再生，其係表示為可一面下載內容一面再生之憑證；或輸出，其係表示為容許將前述內容從前述內容接收裝置輸出至外部機器而加以記錄之憑證。

前述操作輸入機構係可設為在與前述通常再生之憑證對應之可再生期間終了之後，接受承諾前述追加再生之憑證取得之使用者操作。

前述操作輸入機構係可設為在與前述通常再生之憑證對應之可再生期間終了之後，接受指示前述追加再生之憑證取得之使用者操作。

前述操作輸入機構係依據來自根據前述再生控制資料之前述再生機構之要求，而僅接受1次對於同一內容指示前述預覽再生之憑證取得之使用者操作。

前述操作輸入機構係可設為依據來自根據前述再生控制資料之前述再生機構之要求，僅在內容之下載中，接受指示前述漸進下載再生之憑證取得之使用者操作。

在前述再生控制資料中，至少記述有1組以上包含憑證之固有識別資訊、憑證之類型資訊、表示在憑證之取得時是否獲得內容接收裝置之使用者承諾之承諾資訊、及關於憑證應提示使用者之提示資訊之憑證資訊；本發明之第3方面之內容接收裝置，係可進一步包括確認機構，其係依據前述承諾資訊而向使用者確認前述憑證取得之承諾。

在藉由前述確認機構獲得使用者之承諾之情形下，前述取得機構取得前述憑證；在未藉由前述確認機構獲得使用者之承諾之情形下，前述再生機構通知使用者內容之再生為不可能。

本發明之第3方面之內容接收方法，其係從經由網路而連接之內容供給裝置接收內容之內容接收裝置之內容接收

方法，其中包括如下步驟：輸入使用者之操作；與前述使用者之操作對應，從前述內容供給裝置下載經加密之內容與用以再生前述內容所需之再生控制資料；再生所下載之前述內容時，根據前述再生控制資料，而確認有無包含用以將前述經加密之內容予以解密之金鑰之憑證，且與確認結果對應而取得前述憑證；使用所取得之前述憑證，而再生前述經加密之內容；在前述再生控制資料中，至少記述有1組以上包含憑證之固有識別資訊、憑證之類型資訊、及關於憑證應提示使用者之提示資訊之憑證資訊。

本發明之第3方面之程式，係從經由網路而連接之內容供給裝置接收內容之內容接收裝置控制用之程式，且使電腦執行處理，其係包括如下步驟：輸入使用者之操作；與前述使用者之操作對應，從前述內容供給裝置下載經加密之內容與用以再生前述內容所需之再生控制資料；再生所下載之前述內容時，根據前述再生控制資料，而確認有無包含用以將前述經加密之內容予以解密之金鑰之憑證，且與確認結果對應而取得前述憑證；使用所取得之前述憑證，而再生前述經加密之內容；在前述再生控制資料中，至少記述有1組以上包含憑證之固有識別資訊、憑證之類型資訊、及關於憑證應提示使用者之提示資訊之憑證資訊。

在本發明之第3方面中，係與使用者之操作對應，從內容供給裝置下載經加密之內容與用以再生內容所需之再生控制資料，再生所下載之內容時，根據再生控制資料，而

確認有無包含用以將經加密之內容予以解密之金鑰之憑證，且與確認結果對應而取得憑證，使用所取得之憑證，而再生經加密之內容。另外，在再生控制資料中，至少記述有1組以上包含憑證之固有識別資訊、憑證之類型資訊、及關於憑證應提示使用者之提示資訊之憑證資訊。

(發明之效果)

依據本發明之第1方面，可提供一種可與內容下載服務之各種運用形態對應之系統。

依據本發明第2方面，可與內容下載服務之各種運用形態對應而將內容供給至接收裝置。

依據本發明之第3方面，可與內容下載服務之各種運用形態對應而將內容下載並加以利用。

### 【實施方式】

以下，一面參照圖式一面詳細說明適用本發明之具體實施形態。

圖1係為表示本發明之一實施形態之內容下載系統之基本概念。

此內容下載系統1係由設置於利用內容之使用者之自宅等之接收裝置10、及依據來自經由網路2連接之接收裝置10之要求而使內容下載之供給裝置20所構成。

另外，在本實施形態中，所謂下載係指接收裝置10接收經由網路2而從供給裝置20供給之內容等之電子資料加以蓄積之處理者。此外，所謂內容係為包含用以將影像及與其對應之聲音予以再生之AV(Audio Video，音訊視訊)資

料、及與其對應之字幕資料等，且藉由內容金鑰予以加密者。為了利用內容，係需包含用以將其密碼予以解密之內容金鑰且記述有利用條件等之憑證。

網路2係為由網際網路(internet)所代表之資料通訊網，而除藉由光纜等之有線者之外，亦可為藉由無線者、利用廣播網者等。

接收裝置10係假想例如內建於電視受像機，或外接於電視受像機者。供給裝置20係藉由設於網路2上之複數個伺服器(server)等所構成(詳細內容茲參照圖3於後陳述)。

依據此內容下載系統1，如圖2所示，接收裝置10之使用者係可使任意之內容A從供給裝置20經由網路2而下載，其後，可將蓄積於接收裝置10之內容A在任意之時間點再生，或輸出至接收裝置10之外部，而記錄於DVD(digital versatile disc，數位多功能光碟)等之記錄媒體。以下茲將所下載之內容輸出至接收裝置10之外部並記錄於記錄媒體者稱為輸出。

如此，在內容下載系統1中，由於基本上係利用(再生或輸出)所下載之內容，因此經由網路2之接收裝置10與供給裝置20之間之通訊速度雖以高速為較佳，但非必須。

接著，茲參照圖3說明構成內容下載系統1之接收裝置10與供給裝置20之詳細之構成例。

接收裝置10係由以下所構成：瀏覽器(browser)11，其對供給裝置20進行存取而取得HTML(Hypertext Markup Language，超文字標記語言)文書或BML(Broadcast

Markup Language，廣播標記語言)等而顯示對應之web(World Wide Web，全球資訊網)頁之瀏覽器(browser)11；下載器(downloader)12，其為瀏覽器11之輔助應用程式(Help Application)，從供給裝置20傳送內容及其圖元資料(metadata)而蓄積於存儲器(storage)13；存儲器13，其由硬碟驅動裝置(hard disk drive)等所組成；ECG(electrocardiogram，心電圖)14，其發揮作為利用下載完成之內容之使用者之使用者介面(interface)之功能；AV播放器15，其用以再生下載完成之內容；及DRM(Digital Rights Management，數位版權管理)客戶端(client)16，其從供給裝置20取得包含將經加密之狀態之內容加以解密所需之內容金鑰之憑證；及外部輸出部17，其將藉由AV播放器15所再生之內容予以輸出至接收裝置10之外部。

瀏覽器11係根據從供給裝置20所取得之HTML文書、BML文書等而顯示可由使用者互動地(interactive)執行內容下載服務之利用契約、內容之購入、要下載之內容之選擇等之操作之web頁。

下載器12係依據根據HTML文書、BML文書等之瀏覽器11之控制而啟動，而將經加密之狀態之內容及與其對應之圖元資料從供給裝置20傳送而蓄積於存儲器13。

圖元資料係有下載控制元檔案31(圖6)與再生控制元檔案41(圖7)之2種類。下載控制元檔案31係記述有用以將內容及與其對應之憑證以及再生控制元檔案41從供給裝置20傳送之資訊。在再生控制元檔案41中係記述有用以再生對

應之內容所需之資訊。

再者，下載器12係根據圖元資料之再生控制元檔案41而生成圖元DB(database，資料庫)13A，且蓄積於存儲器13，該圖元資料庫13A係為用以將蓄積於存儲器13之內容之清單(list)提示使用者之資訊。

存儲器13係用以蓄積從供給裝置20所傳送之內容及其圖元資料。此外，用以保持藉由下載器12所生成之圖元DB13A。

ECG14係為常駐應用程式(resident application)，根據保持於存儲器13之圖元DB13A而提示使用者下載完成內容之一覽，且提供使用者本機內容清單(local contents list)，該本機內容清單係為令使用者選擇要再生(觀賞)或要輸出之內容互動之GUI(Graphical User Interface，圖形使用者介面)。

AV播放器15係藉由ECG14啟動，且將應再生之內容從存儲器13讀取，僅於從DRM客戶端16供給之RMPIp(再生利用條件資訊)所顯示之條件滿足時，使用從DRM客戶端16所供給之內容金鑰將加密之內容予以解密，且進一步藉由將編碼加以解密，將AV資料再生，且將對應之影像顯示於顯示器，而將聲音從揚聲器(均未圖示)輸出。

此外，AV播放器15係將應輸出之內容從存儲器13讀取，且使用從DRM客戶端16供給之內容金鑰將加密之內容予以解密，而將解密結果之編碼資料輸出至外部輸出部17。

DRM客戶端16係在與供給裝置20之DRM伺服器26之間確立安全可靠(secure)之通訊路徑之後，從DRM伺服器26取得包含內容金鑰之憑證，且以自身保持所取得之憑證。再者，依據來自AV播放器15之要求，僅於滿足記述於憑證之利用條件之情形下，才將內容金鑰供給至AV播放器15。

外部輸出部17係僅於從DRM客戶端16供給之RMPI(輸出利用條件資訊)所顯示之條件滿足時，將來自AV播放器15之編碼資料與輸出目的地(DVD等記錄媒體、再生裝置、記錄裝置等)對應而適當地轉換編碼方式，且再度加密而輸出至後段之輸出目的地。

供給裝置20係由以下所構成：Web伺服器21，其用以供給使接收裝置10顯示互動之web頁之HTML文書、BML文書等；顧客管理伺服器22，其用以管理關於內容下載服務之顧客之資訊；扣款・結帳伺服器23，其在內容下載服務之利用之際進行結帳；圖元資料伺服器24，其用以將與內容對應之圖元資料傳送至接收裝置10；內容伺服器25，其用以將內容傳送至接收裝置10；及DRM伺服器26，其用以將憑證供給至接收裝置10。

Web伺服器21係依據來自接收裝置10之瀏覽器11之要求，將用以使各種web頁顯示之HTML文書、BML文書等供給至瀏覽器11。顧客管理伺服器22係將各顧客所購入之包裹(package)(商品單位)或所下載之內容，與顧客(接收裝置10之使用者)之顧客資訊(例如顧客ID、密碼、結帳用資



訊(信用卡(credit card)號碼等)、接收裝置10之機器ID(identification, 識別碼)、DRM客戶端16之ID(DRM ID)等)建立對應關係進行管理。

扣款·結帳伺服器23係依據來自顧客管理伺服器22之要求,對顧客進行扣款·結帳處理。

圖元資料伺服器24係管理關於包裹(內容之商品單位)或內容之資訊,且提供其他伺服器所需之資訊,並且依據來自接收裝置10之下載器12之要求,將下載控制元檔案31及再生控制元檔案41等之圖元資料傳送至下載器12。內容伺服器25係依據來自接收裝置10之下載器12之要求,將內容傳送至下載器12。

DRM伺服器26係在與接收裝置10之DRM客戶端16之間確立安全可靠之通訊路徑之後,將包含用以將經加密之內容予以解密之內容金鑰之憑證予以供給至DRM客戶端16。

憑證係有以下種類。亦即,再生用憑證(例如,內容之再生期限設為7夜8天等者)、追加再生用憑證(例如,將再生期限追加一夜者)、預覽(試觀賞)用憑證(例如,內容之再生時間限制為10分鐘者)、進階下載用憑證(用以一面下載內容一面再生者、下載結束後不可使用)、輸出用憑證(例如,可將內容僅複製1次於DVD者)等之正式之真正的憑證、及虛設(dummy)之憑證(例如,有效期間設定為極短時間而實質上內容無法利用者)。供給至DRM客戶端16所保持之憑證係設為其有效期間若到期就予以自動地消除。

另外,構成供給裝置20之Web伺服器21乃至DRM伺服器

26係可集中於網路2上配置，亦可分散進行配置。此外，亦可將Web伺服器21乃至DRM伺服器26之中數個加以組合構成，亦可在1個伺服器設置Web伺服器21乃至DRM伺服器26之功能。

接著參照圖4說明從供給裝置20傳送至接收裝置10進行再生之內容。

構成內容之AV資料係在供給裝置20之內容伺服器25中，以特定之編碼方式(例如MPEG(Motion Picture Expert Group，動態影像專家組)2方式)壓縮編碼之後，與字幕資料等亦一同被傳輸串流(transport stream)(TS)化，且藉由在DRM伺服器26所生成之內容金鑰Kc而在以TS封包(packet)單位被加密之狀態下傳送至接收裝置10而蓄積於存儲器13。

另一方面，在將此經加密之狀態之內容予以解密時所使用之內容金鑰Kc係除內容之外另行從供給裝置20之DRM伺服器26與RMPIp(再生用利用條件資訊)一同在以包含於憑證之狀態下供給至接收裝置10之DRM客戶端16。

蓄積於存儲器13之以TS封包單位加密之內容係藉由AV播放器15，以從DRM客戶端16供給之內容金鑰Kc將密碼解密，其結果所獲得之MPEG 2 TS即被解密(解碼(docode))。惟從DRM客戶端16供給內容金鑰係以滿足記述於RMPIp之利用條件(利用時間、利用次數等)之情形為限。

接著，參照圖5說明從供給裝置20傳送至接收裝置10而

被輸出之內容。

內容係如上所述被加密而下載至接收裝置10。另一方面，將該經加密之狀態之內容予以解密時所使用之內容金鑰Kc係有別於內容而另行從供給裝置20之DRM伺服器26，與RMPIe(輸出用利用條件資訊)一同在包含於憑證之狀態下供給至接收裝置10之DRM客戶端16。

蓄積於存儲器13之以TS封包單位加密之內容係藉由AV播放器15，以從DRM客戶端16供給之內容金鑰Kc將密碼解密，其結果所獲得之MPEG 2 TS即被供給至外部輸出部17。在外部輸出部17中，係僅於滿足記述於RMPIe之利用條件(複製次數、輸出目的地等)之情形下，將MPEG 2 TS轉換為與輸出目的地對應之編碼方式，且再度被加密而輸出至後段。

接著參照圖6及圖7說明由接收裝置10從供給裝置20取得之圖元資料。

圖6係表示記述有內容及與其對應之憑證與用以下載再生控制元檔案41所需之資訊之下載控制元檔案31之記述例。另外，下載控制元檔案31係未必為與1個內容對應者，而為與由1個以上內容所組成之下載單位對應者。

在下載控制元檔案31中，於<dl\_unit\_name>中係記述內容之下載單位之名稱。於<dl\_timing>中係記述包含於下載單位之內容之下載時間點(即時、預約日期、定期)。

另外，在下載單位包含複數個內容之情形下，記述從以後之<criid>至<av\_media>之項目相當於與複數個各內容對

應之份。

在<criid>係記述包含下載單位之內容之ID。在<size>中係記述內容之資料大小。在<cpc\_meta>中係記述圖元資料伺服器24之URI(Uniform Resource Identifier, 統一資源識別碼), 該圖元資料伺服器24係作為記述有用以再生內容所需之資訊之再生控制元檔案41之傳送來源。在<av\_media>中係記述作為內容之傳送來源內容伺服器25之URI。

在<drm\_server\_uri>係記述作為與下載單位對應之憑證之取得目的地之DRM伺服器26之URI。在<license\_id>中記述與下載單位對應之憑證之ID。另外, 在此所記述之憑證ID會有記述虛設之憑證(例如有效期間設定為極短時間, 實質上無法利用內容之憑證)之ID而非真正的憑證(可利用內容之憑證)之ID之情形(詳細內容於後陳述)。

另外, 亦可設為在下載控制元檔案31追加記述用以表示是否與內容之下載結束對應而取得憑證之資訊, 亦可僅在該資訊表示與內容之下載結束對應而取得憑證之情形下, 才與內容之下載結束對應而取得憑證。

圖7係為表示記述有用以再生內容所需之資訊之再生控制元檔案41之記述例。再生控制元檔案41係與各內容分別對應而存在。

在再生控制元檔案41中, 於<content\_title>中係記述內容之名稱。於<drm\_server\_uri>中係記述作為與內容對應之憑證之取得目的地之DRM伺服器26之URI。

另外，在對於單一之內容設定再生用憑證、追加再生用憑證、輸出用憑證等各式各樣之憑證之情形下，以下之<license\_id>至<price>之項目係僅記述所設定之憑證之數量。

在<license\_id>中係記述與內容對應之憑證之ID。另外，在此所記述之憑證ID係為真正的憑證之ID(詳細內容後述)。在<license\_type>中係記述憑證之種類(亦稱憑證類型)。在<license\_description>中係記述關於憑證之利用條件應通知使用者之資訊。

在<user\_confirmation>中係藉由開(on)(確認)、關(off)(不確認)記述在憑證之取得之際是否向使用者確認。在<user\_message>中係記述在憑證之取得之際應向使用者確認之訊息(message)。在<price>中係記述在憑證之取得，亦即內容之利用之際所產生之扣款金額。另外，<user\_message>及<price>之項目係在<user\_confirmation>為開，亦即憑證之取得之際向使用者確認之情形下記述。

另外，除圖7之顯示例所記述之項目之外，在再生控制元檔案41中可追加內容之章節(chapter)資訊、特技播放(Trick Play)控制用之索引(index)資訊(各GOP(Group of pictures，圖像群組)之時間與大小之映射(mapping)資訊)、編碼方式資訊、聲音・字幕切換資訊等。

接著，參照圖8說明接收裝置10從供給裝置20下載內容等之一連串處理之概要。

另外，作為此一連串處理之前提，接收裝置10之使用者

係在該內容下載服務之營運者側完成供服務利用之登錄，藉此，設為在供給裝置20之顧客管理伺服器22登錄關於接收裝置10之使用者之顧客資訊，進一步將購入之包裹或下載完成內容之資訊建立對應關係而加以管理者。

與來自使用者之特定之操作對應，接收裝置10之瀏覽器11係對供給裝置20之Web伺服器21進行存取，且將由可下載之內容之清單等所組成之下載導航(navigation)頁提示使用者。對於下載導航頁，若使用者進行以下載單位選擇內容之操作，則藉由瀏覽器11而啟動下載器12。

所啟動之下載器12係從圖元資料伺服器24取得與所選擇之內容之下載單位對應之下載控制元檔案31。另外，在此作為要取得之下載控制元檔案31之取得來源之圖元資料伺服器24之URI係記述於下載導航頁之HTML文書等。

取得下載控制元檔案31之下載器12係依據下載控制元檔案31之記述內容，從圖元資料伺服器24傳送再生控制元檔案41、及從內容伺服器25傳送內容而蓄積於存儲器13。再者，下載器12係根據所傳送之再生控制元檔案41而生成本機內容清單生成用之圖元DB13A，而蓄積於存儲器13。

此外再者下載器12係依賴DRM客戶端16取得憑證。DRM客戶端16係依據藉由下載器12所取得之下載控制元檔案31之記述內容，對DRM伺服器26要求憑證而取得。

綜上所述，茲終了下載內容等之一連串處理之概要說明。

接著，參照圖9之時序圖及圖10之流程圖來說明下載內

容等之一連串處理之更詳細之動作。另外，在圖9中係由於圖式緣故而將圖元資料伺服器24與內容伺服器25一體化，在以後之圖式中亦有同樣之情形。圖10係著眼於下載內容等之一連串處理之中，尤其是接收裝置10之下載器12之處理者。

該處理之前提係與上述之概要說明同樣。首先，在步驟S11中，接收裝置10之瀏覽器11對供給裝置20之Web伺服器21進行存取，且於執行使用者認證之後，取得用以顯示下載導航頁之HTML文書等，且根據所取得之HTML文書等將下載導航頁提示使用者。相對於此可互動操作之下載導航頁，若使用者進行以下載單位選擇內容之操作，則在步驟S12中，瀏覽器11即啟動作為輔助應用程式之下載器12。

在步驟S13中，所啟動之下載器12係根據從瀏覽器11通知之圖元資料伺服器24之URI而對圖元資料伺服器24進行存取，而取得與所選擇之內容之下載單位對應之下載控制元檔案31予以蓄積於存儲器13(相當於圖10之步驟S31)。

在步驟S14中，下載器12係解析所取得之下載控制元檔案31，且執行包含確認下載時間點、或在掌握要下載之內容之資料大小之後確認存儲器13之空間容量、或在存儲器13生成目錄(directory)之處理之初期處理(相當於圖10之步驟S32至S35)。

在步驟S15中，下載器12係根據記述於下載控制元檔案31之圖元資料伺服器24之URI，對圖元資料伺服器24進行

存取，而取得與在所選擇之下載單位所包含之所有內容分別對應之再生控制元檔案41，且根據所取得之再生控制元檔案41，在步驟S16中，生成圖元DB13A而與再生控制元檔案41一同蓄積於存儲器13(相當於圖10之步驟S36)。

在步驟S17中，下載器12係根據記述於下載控制元檔案31之內容伺服器25之URI與內容ID，對內容伺服器25進行存取，而要求包含在所選擇之下載單位之內容之傳送。與此要求對應，在步驟S18中，內容伺服器25係開始所要求之內容之傳送，而下載器12係將所傳送之內容蓄積於存儲器13(相當於圖10之步驟S37)。

在此傳送期間，作為步驟S19，下載器12係在即使因為通訊障礙等而傳送中斷之情形下，亦於通訊障礙復原後從傳送中斷之狀態執行再度開始內容之傳送之處理。

再者，於包含於所選擇之下載單位之所有內容之下載終了之後，在步驟S20中，下載器12係對DRM客戶端16要求憑證之取得(相當於圖10之步驟S38及S39)。DRM客戶端16係根據記述於下載控制元檔案31之DRM伺服器26之URI與憑證ID，對DRM伺服器26進行存取，於經過包含DRM ID之通知等之認證處理之後取得憑證，且由自己保持所取得之憑證，並且通知下載器12已取得憑證。另外，在此所取得之憑證係與記述於下載控制元檔案31之憑證ID對應者，有為真正的憑證之情形、亦有為虛設之憑證之情形。

另一方面，DRM伺服器26係在步驟S21中，通知顧客管理伺服器22已有從DRM客戶端16要求憑證。顧客管理伺服



器 22 係將此通知作為內容之下載已結束之根據，而對扣款・結帳伺服器 23 執行對於顧客之扣款・結帳(惟例如在預繳固定費用等運用形態之情形下，由於扣款・結帳已結束，因此在此不執行扣款・結帳)。

此外，顧客管理伺服器 22 係在該顧客之資訊，追加顯示作為下載完成之內容之資訊。在此所追加之資訊係反應在依每一顧客客製化(customize)之下載導航頁。因此，在此之後，顧客即可在下載導航頁確認自己已下載之內容。另外，亦可設為將內容之下載結束，且將此在供給裝置 20 側所識別之主旨傳遞至瀏覽器 11，而對接收裝置 10 之使用者進行通知。

綜上所述，茲終了下載內容等之一連串處理之詳細之動作說明。如以上所說明，藉由該處理在接收裝置 10 之存儲器 13 中，蓄積內容及與其對應之再生控制元檔案 41，而於 DRM 客戶端 16 中則保持與蓄積於存儲器之內容對應之憑證(惟亦有虛設憑證之情形)。

接著，參照圖 11 說明將下載於接收裝置 10 之內容予以再生之處理之概要。

與來自使用者之特定之操作對應，ECG14 係根據保持於存儲器 13 之圖元 DB13A，生成本機內容清單而提示使用者。對於所提示之本機內容清單，若使用者選擇內容而指示再生，則藉由 ECG14 而啟動 AV 播放器 15，且將用以表示所選擇之內容之資訊，由 ECG14 對所啟動之 AV 播放器 15 通知進行再生。

與此通知對應，AV播放器15係從存儲器13讀取與該內容對應之再生控制元檔案41進行解析，且將與該內容對應之再生用憑證之憑證ID抽出，而確認與該憑證ID對應之再生用憑證是否已保持於DRM客戶端16。

在此，在與該憑證ID對應之再生用憑證未保持於DRM客戶端16之情形下，亦即，保持於DRM客戶端16之憑證為虛設之憑證，或為其他用途之憑證(例如預覽再生用憑證、輸出用憑證)之情形下，於從使用者獲得扣款等之承諾之後，DRM客戶端16係根據記述於再生控制元檔案41之DRM伺服器26之URI而對DRM伺服器26進行存取，而取得記述於再生控制元檔案41之憑證ID之再生用憑證，且將其中所包含之內容金鑰Kc供給至AV播放器15。

之後，AV播放器15係從存儲器13讀取該內容，且使用從DRM客戶端16所供給之內容金鑰Kc將內容之密碼解密，將其結果所獲得之編碼資料解碼而獲得AV資料，而顯示對應之影像，並且輸出聲音。

另外，即使是真正的憑證，亦可在有效期限或再生次數設置限制。在此種情形下，係設為通知使用者每一再生即減少可再生之次數。此外，係設為憑證成為無效時，於獲得使用者之承諾之後，再度扣款而可重新取得憑證。

綜上所述，茲終了再生處理之概要說明。

接著，參照圖12之時序圖及圖13之流程圖說明再生處理之更詳細之動作。另外，圖13係著眼於再生處理中，尤其是AV播放器15之處理者。

與來自使用者之特定之操作對應，在步驟S81中，ECG14係從存儲器13讀取圖元DB13A，而在步驟S82中，根據所讀取之圖元DB13A而生成屬於GUI之本機內容清單而提示使用者。

對於此本機內容清單，若使用者選擇內容而進行指示再生之操作，則在步驟S83中，ECG14即啟動AV播放器15，且對於所啟動之AV播放器15通知用以表示指示再生之內容之資訊。

在步驟S84中，AV播放器15係從存儲器13讀取與該內容對應之再生控制元檔案41，而在步驟S85中，解析再生控制元檔案41，而將與該內容對應之再生用憑證之憑證ID抽出(相當於圖13之步驟S91)。

再者，AV播放器15係在步驟S86中，確認與該憑證ID對應之再生用憑證是否已保持於DRM客戶端16(相當於圖13之步驟S92)。在此，在與該憑證ID對應之再生用憑證未保持於DRM客戶端16之情形下，亦即，保持於DRM客戶端16之憑證為虛設之憑證等之情形下(相當於圖13之步驟S93之YES)，AV播放器15係通知要取得將該內容再生所需之憑證會發生扣款，並且提示使用者用以確認是否承諾此扣款之發生之確認訊息(相當於圖13之步驟S94)。

再者，在從使用者獲得因憑證取得而產生之扣款之承諾之情形下(相當於圖13之步驟S95之YES)，DRM客戶端16係根據記述於再生控制元檔案41之DRM伺服器26之URI而對DRM伺服器26進行存取，取得與記述於再生控制元檔案41

之憑證ID對應之再生用憑證，且於判斷是否滿足其中所包含之利用條件之後將內容金鑰Kc供給至AV播放器15(相當於圖13之步驟S96)。

取得內容金鑰Kc之AV播放器15係在步驟S87中，對存儲器13指示該內容之讀取，且在步驟S88中，依據該指示將存儲器13供給之內容予以再生(將內容之密碼解密，將其結果所獲得之編碼資料解碼而獲得AV資料，而顯示對應之影像，並且輸出聲音)(相當於圖13之步驟S97)。

另外，將確認訊息提示使用者之結果，未從使用者獲得因為憑證取得所產生之扣款之承諾之情形下(相當於圖13之步驟S95之NO)，AV播放器15係提示使用者無法將該內容進行再生(相當於圖13之步驟S98)，而將此本機內容再生處理終了。

另外，在內容之再生之際，AV播放器15係成為可在使用者之控制下進行各種操作(快轉再生、倒轉再生等、尋找開頭再生等之特技播放操作)。

再者，於內容之再生終了之後，在步驟S89中，AV播放器15係從自身將內容金鑰Kc消除，並且執行包含從使用者之控制下返回ECG14之控制下之處理之終了處理。

綜上所述，茲終了下載完成之內容之再生處理之說明。依據以上所說明之再生處理，於內容之再生之際確認再生用憑證是否由DRM客戶端16所取得，而於未取得之情形下，再生用憑證重新再從DRM伺服器26取得。亦即，從內容之下載階段總計2次，取得憑證。

接著，參照圖 14 說明將下載至接收裝置 10 之內容輸出之處理之概要。

與來自使用者之特定之操作對應，ECG14 係根據保持於存儲器 13 之圖元 DB13A，生成本機內容清單而提示使用者。對於所提示之本機內容清單，若使用者選擇內容而指示輸出，則藉由 ECG14 而啟動 AV 播放器 15，且將用以表示所選擇之內容之資訊從 ECG14 對所啟動之 AV 播放器 15 通知輸出。

與此通知對應，AV 播放器 15 係從存儲器 13 讀取與該內容對應之再生控制元檔案 41 進行解析，且確認與該內容對應之輸出用憑證是否已保持於 DRM 客戶端 16。

在此，在輸出用憑證未保持於 DRM 客戶端 16 之情形下，從使用者獲得扣款等之承諾之後，DRM 客戶端 16 係根據記述於再生控制元檔案 41 之 DRM 伺服器 26 之 URI 與輸出用憑證之憑證 ID，對 DRM 伺服器 26 進行存取而取得輸出用憑證。再者，將包含於輸出用憑證之內容金鑰 Kc 供給至 AV 播放器 15。

之後，AV 播放器 15 係從存儲器 13 讀取該內容，且使用從 DRM 客戶端 16 所供給之內容金鑰 Kc 而將內容之密碼解密，且將其結果所獲得之編碼資料供給至外部輸出部 17。外部輸出部 17 係適當轉換所供給之編碼資料之編碼方式等，且再度加密而輸出至後段之輸出目的地。綜上所述，茲終了輸出處理之概要說明。

接著，參照圖 15 之時序圖及圖 16 之流程圖說明輸出處理

之更詳細之動作。另外，圖16係著眼於輸出處理之中，尤其是AV播放器15及外部輸出部17之處理者。

與來自使用者之特定之操作對應，在步驟S111中，ECG14係從存儲器13讀取圖元DB13A，且在步驟S112中，根據所讀取之圖元DB13A而生成屬於GUI之本機內容清單提示使用者。

對於此本機內容清單，若使用者選擇內容而進行指示輸出之操作，則在步驟S113中，ECG14即啟動AV播放器15，且對於所啟動之AV播放器15通知用以表示指示輸出之內容之資訊。

在步驟S114中，AV播放器15係從存儲器13讀取與該內容對應之再生控制元檔案41，且在步驟S115中，解析再生控制元檔案41，並抽出與該內容對應之輸出用憑證之憑證ID(相當於圖16之步驟S131)。

再者，AV播放器15係在步驟S116中，確認與該憑證ID對應之輸出用憑證是否已保持於DRM客戶端16(相當於圖16之步驟S132)。在此，在輸出用憑證未保持於DRM客戶端16之情形下，於從使用者獲得因為輸出用憑證取得所產生之扣款之承諾之後(相當於圖16之步驟S133及S134)，DRM客戶端16係根據記述於再生控制元檔案41之DRM伺服器26之URI與輸出用憑證之憑證ID，對DRM伺服器26進行存取而取得輸出用憑證，且於判斷是否滿足其中所包含利用條件之後，將內容金鑰Kc供給至AV播放器15(相當於圖16之步驟S135)。

取得內容金鑰Kc之AV播放器15係在步驟S117中，對存儲器13指示該內容之讀取，且在步驟S118中，依據此指示將從存儲器13供給之內容之密碼予以解密，且將其結果所獲得之編碼資料供給至外部輸出部17。在步驟S119中，外部輸出部17係適當轉換所供給之編碼資料之編碼方式等，且再度加密而輸出至後段之輸出目的地(相當於圖16之步驟S136)。

再者，於內容之輸出終了之後，在步驟S120中，AV播放器15係執行包含從自身消除內容金鑰Kc之處理之終了處理。

綜上所述，茲終了下載完成內容之輸出處理之說明。依據以上所說明之輸出處理，於內容之再生之際確認再生用憑證是否已由DRM客戶端16完成取得，而於未取得之情形下，於獲得使用者之承諾後從DRM伺服器26取得該憑證。

接著說明利用適用本發明之內容下載系統1而可實現之內容下載服務之運用形態。所謂運用形態係指對於內容之利用之扣款時間點、利用形態、及內容之多重利用之組合。

以扣款時間點而言，雖假想下載前扣款、下載後扣款、利用時扣款之3種類之時間點，惟關於下載前扣款、下載後扣款，係可在藉由瀏覽器11顯示之畫面中，通知使用者會發生扣款。至於利用時扣款，則可在藉由ECG14顯示之畫面中，顯示是否有扣款發生、費用等，而向使用者通知確認。

以利用形態而言，大致可區分為再生(內容之觀賞)與輸出(對於外部機器之輸出)之2種類。另外，關於再生，除通常再生(例如設定有7夜8天等之再生期限者，亦記述為出租觀賞)、於預覽(試觀賞)及通常之再生(出租觀賞)之期限到期後利用之追加再生(例如追加1夜等)之外，尚假想有下載結束之前開始再生之漸進下載再生。再者，亦假想對於DVD等可進行1次複製用之輸出用之憑證。依此等每一利用形態，憑證之利用條件亦各異，此等區別係記述於再生控制元檔案41之<license\_type>之項目作為憑證類型。

所謂1內容之多重利用並非假想對於所下載之內容僅1次單一之利用形態，而是假想複數個利用形態者，具體而言，對於下載完成內容，可設定藉由以上述之憑證類型識別之複數個憑證之複數個不同之利用形態、及每一利用形態之扣款時間點。例如，假想可設為對於預先以下載後扣款取得7夜8天之通常再生之憑證之內容，於下載後，進一步對於DVD等可以追加方式購入可複製1次之輸出之憑證。

以上所說明之扣款時間點、利用形態、及內容之多重利用之組合之運用形態雖可假想其種類繁多，惟考慮現實之運用，而就以下之模式(pattern)a乃至g之7種運用形態，分別說明提示使用者之畫面之遷移、動作次序(sequence)、以及對應之下載控制元檔案31及再生控制元檔案41。

模式a：下載後扣款・通常再生

模式b：下載後扣款・輸出



模式c：利用時扣款・再生

模式d：利用時扣款・輸出

模式e：下載後扣款・再生+利用時扣款・追加再生

模式f：預覽+利用時扣款・輸出

模式g：下載前扣款・漸進下載再生+通常再生

模式a之運用形態係為設置7夜8天等之可再生期間而使內容出租觀賞之服務，而於內容下載之階段進行扣款。

圖17係為表示與模式a之運用形態對應之提示使用者之畫面之遷移。首先，藉由瀏覽器11顯示下載導航頁畫面，且在下載導航頁畫面中若使用者選擇要下載之內容A，則如同圖A所示，即顯示由與內容對應之縮小圖像、內容之概要、「出租觀賞」、「7夜8天」、「價格：300日圓」等之資訊與「購入&DL」按鍵所組成之確認畫面，且在此確認畫面中若操作「購入&DL(下載)」按鍵，則開始下載。再者，畫面顯示係遷移至表示同圖B所示之下載中者。

於內容A之下載結束之後，若由使用者進行特定之操作，則藉由ECG14而顯示同圖C所示之本機內容清單。在此本機內容清單中若選擇內容A，則顯示由同圖D所示之內容A之概要說明、縮小圖像、「觀賞」按鍵所組成之內容詳細資訊畫面，若操作「觀賞」按鍵，則如同圖E所示，藉由AV播放器15開始內容A之再生。另外，同圖A及同圖D中之各種資訊係根據再生控制元檔案41之記述內容而顯示。

圖 18 係為表示與模式 a 之運用形態對應之處理次序。在模式 a 中，在藉由瀏覽器 11 所顯示之下載導航頁中若進行由使用者之內容之選擇、購入操作(具體而言係對於圖 17 之 A 之「購入&DL」按鍵之操作)，則對顧客管理伺服器 22 通知購入登錄，且藉由下載器 12 取得下載控制元檔案 31，並依據下載控制元檔案 31 而下載內容。再者，依據內容之下載結束，從 DRM 客戶端 16 對 DRM 伺服器 26 要求憑證，且從 DRM 伺服器 26 將再生用憑證供給至 DRM 客戶端 16。在此階段中，顧客管理伺服器 22 係可掌握接收裝置 10 已完成下載內容，因此在此階段中藉由扣款・結帳伺服器 23 進行扣款。此外在此以後，將下載完成之資訊反映於下載導航頁。

其後，若進行對於下載完成內容之再生操作(具體而言係對於圖 17 之 D 之「觀賞」按鍵之操作)，則藉由 ECG14 啟動 AV 播放器 15，且從 AV 播放器 15 對 DRM 客戶端 16 確認是否有再生用憑證。在目前之情形下，由於已保持有再生用憑證，因此藉由 DRM 客戶端 16 從再生用憑證抽出內容金鑰 Kc 而供給至 AV 播放器 15，且藉由 AV 播放器 15 進行內容之再生(密碼之解密與編碼之解密)。

另外，因為某原因而使再生用憑證未保持於 DRM 客戶端 16 之情形下(例如因為通訊障礙等而於再生用憑證之取得失敗之情形等)，DRM 客戶端 16 即對於 DRM 伺服器 26 要求該憑證。此際，由於再生控制元檔案 41 之利用時確認旗標(flag)係設為關(參照圖 20 後述)，因此獲得使用者之承諾之

處理未被執行，而進行該憑證之取得。

圖 19 係為表示與模式 a 之運用形態對應之下載控制元檔案 31 之記述例。與模式 a 之運用形態對應之下載控制元檔案 31 之特徵係為在憑證 ID 之項目記述屬於真正的憑證之再生用憑證之 ID 之點。

圖 20 係表示與模式 a 之運用形態對應之再生控制元檔案 41 之記述例。與模式 a 之運用形態對應之再生控制元檔案 41 之特徵係為在憑證類型之項目記述通常再生、在憑證 ID 之項目，記述與在下載控制元檔案 31 之憑證 ID 之項目所記述之憑證 ID 同一之屬於真正的憑證之再生用憑證之 ID 之點。此外，利用時確認旗標設為關之點。

模式 b 之運用形態係為使內容僅複製 1 次於 DVD 之服務，且在內容下載之階段進行扣款。

圖 21 係表示與模式 b 之運用形態對應之提示使用者之畫面之遷移。首先，藉由瀏覽器 11 顯示下載導航頁畫面，且在下載導航頁畫面中若使用者選擇要下載之內容 A，則如同圖 A 所示，即顯示由與內容 A 對應之縮小圖像、內容 A 之概要、「DVD 複製」、「價格：1000 日圓」等之資訊與「購入 & DL」按鍵所組成之確認畫面，且在此確認畫面中若操作「購入 & DL(下載)」按鍵，則開始下載。再者，畫面顯示係遷移至表示同圖 B 所示之下載中者。

於內容 A 之下載結束之後，若由使用者進行特定之操作，則藉由 ECG14 而顯示同圖 C 所示之本機內容清單。在此本機內容清單中若選擇內容 A，則顯示由同圖 D 所示之

內容A之概要說明、縮小圖像、「複製」按鍵所組成之內容詳細資訊畫面，若操作「複製」按鍵，則如同圖E所示，藉由AV播放器15開始內容A之輸出。另外，同圖A及同圖D中之各種資訊係根據再生控制元檔案41之記述內容而顯示。

圖22係為表示與模式b之運用形態對應之處理次序。在模式b中，在藉由瀏覽器11所顯示之下載導航頁中若進行由使用者之內容之選擇、購入操作(具體而言係對於圖21之A之「購入&DL」按鍵之操作)，則對顧客管理伺服器22通知購入登錄，且藉由下載器12取得下載控制元檔案31，並依據下載控制元檔案31而下載內容。再者，依據內容之下載結束，從DRM客戶端16對DRM伺服器26要求憑證，且從DRM伺服器26將再生用憑證供給至DRM客戶端16。

在此階段中，顧客管理伺服器22係可掌握接收裝置10已完成下載內容，因此在此階段中藉由扣款・結帳伺服器23進行扣款。此外在此以後，將下載完成之資訊反映於下載導航頁。

其後，若進行對於下載完成內容之再生操作(具體而言係對於圖21之D之「複製」按鍵之操作)，則藉由ECG14啟動AV播放器15，且從AV播放器15對DRM客戶端16確認是否有輸出用憑證。在目前之情形下，由於已保持有輸出用憑證，因此藉由DRM客戶端16從輸出用憑證抽出內容金鑰Kc而供給至AV播放器15，且藉由AV播放器15將內容之密碼予以解密，且將其結果所獲得之編碼資料供給至外部輸

出部17，且適當地轉換編碼方式，再度加密而輸出至輸出目的地(DVD記錄裝置(recorder)等)。

另外，因為某原因而使輸出用憑證未保持於DRM客戶端16之情形下(例如因為通訊障礙等而於輸出用憑證之取得失敗之情形等)，DRM客戶端16即對於DRM伺服器26要求該憑證。此際，由於再生控制元檔案41之利用時確認旗標係設為關(參照圖24後述)，因此獲得使用者之承諾之處理未被執行，而進行該憑證之取得。

圖23係為表示與模式b之運用形態對應之下載控制元檔案31之記述例。與模式b之運用形態對應之下載控制元檔案31之特徵係為在憑證ID之項目記述屬於真正的憑證之輸出用憑證之ID之點。

圖24係表示與模式b之運用形態對應之再生控制元檔案41之記述例。與模式b之運用形態對應之再生控制元檔案41之特徵係為在憑證類型之項目記述DVD輸出、在憑證ID之項目，記述與在下載控制元檔案31之憑證ID之項目所記述之憑證ID同一之屬於真正的憑證之輸出用憑證之ID之點。此外，利用時確認旗標設為關之點。

模式c之運用形態係為設置7夜8天等之可再生期間而使內容出租觀賞之服務，且於內容下載之階段進行扣款。

圖25係為表示與模式c之運用形態對應之提示使用者之畫面之遷移。首先，藉由瀏覽器11顯示下載導航頁畫面，且在下載導航頁畫面中若使用者選擇要下載之內容A，則如同圖A所示，即顯示由與內容A對應之縮小圖像、內容A

之概要、「下載」等之資訊與「DL」按鍵所組成之確認畫面，且在此確認畫面中若操作「DL」按鍵，則開始下載。再者，畫面顯示係遷移至表示同圖B所示之下載中者。

於內容A之下載結束之後，若由使用者進行特定之操作，則藉由ECG14而顯示同圖C所示之本機內容清單。在此本機內容清單中若選擇內容A，則顯示由同圖D所示之關於內容A之憑證之說明（「附帶期限觀賞」、「7夜8天」、及「價格：300日圓」）、內容之概要說明、縮小圖像、「觀賞」按鍵所組成之內容之詳細資訊畫面，若操作「觀賞」按鍵，則如同圖E所示，遷移至用以對於使用者獲得扣款之同意之確認畫面，且在確認畫面中僅於操作「OK」按鍵之情形下，才在此階段取得屬於真正的憑證之再生用憑證，而如同圖F所示，藉由AV播放器15開始內容A之再生。再者，在對於該內容A之觀賞期限（目前之情形下為7夜8天）內之第2次以後之再生時，於同圖D之後，係跳過(skip)往同圖E之遷移，不需獲得使用者同意，即立刻進行內容A之再生。另外，同圖A、同圖D、及同圖E中之各種資訊係根據再生控制元檔案41之記述內容而顯示。

圖26係為表示與模式c之運用形態對應之處理次序。在模式c中，在藉由瀏覽器11所顯示之下載導航頁中若進行由使用者之內容之選擇、下載操作（具體而言係對於圖25之A之「DL」按鍵之操作），則對顧客管理伺服器22通知利用登錄，且藉由下載器12取得下載控制元檔案31，並依

據下載控制元檔案31而下載內容。再者，依據內容之下載結束，從DRM客戶端16對DRM伺服器26要求憑證，且從DRM伺服器26將虛設憑證供給至DRM客戶端16。在此階段中，顧客管理伺服器22係可掌握接收裝置10已完成下載內容。在此以後，將下載完成之資訊反映於下載導航頁。

其後，若進行對於下載完成內容之再生操作(具體而言係對於圖25之D之「觀賞」按鍵之操作)，則藉由ECG14啟動AV播放器15，且從AV播放器15對DRM客戶端16確認是否有再生用憑證。在目前之情形下，由於僅保持虛設憑證，而未保持有再生用憑證，因此DRM客戶端16即對DRM伺服器26要求記述於再生控制元檔案41之憑證ID之再生用憑證。惟再生控制元檔案41之利用確認旗標係設為關(參照圖28後述)，因此在此要求之前，需先從使用者獲得扣款發生之承諾。再者，於獲得使用者之承諾之後，DRM客戶端16係對DRM伺服器26要求再生用憑證。

與此要求對應，DRM伺服器26係在確認顧客管理伺服器22之顧客資訊之後將再生用憑證供給至DRM客戶端16。在此階段，由於顧客管理伺服器22可掌握接收裝置10已下載完成內容而利用，因此藉由扣款・結帳伺服器23進行扣款。

在接收裝置10中，係藉由DRM客戶端16而從再生用憑證將內容金鑰Kc抽出而供給至AV播放器15，且藉由AV播放器15進行內容之再生(密碼之解密與編碼之解密)。

圖27係為表示與模式c之運用形態對應之下載控制元檔

案31之記述例。與模式c之運用形態對應之下載控制元檔案31之特徵係為在憑證ID之項目記述屬於虛設憑證之ID之點。

圖28係表示與模式c之運用形態對應之再生控制元檔案41之記述例。與模式c之運用形態對應之再生控制元檔案41之特徵係為在憑證類型之項目記述通常再生、在憑證ID之項目，記述與在下載控制元檔案31之憑證ID之項目所記述之憑證ID(虛設憑證之憑證ID)不同之屬於真正的憑證之再生用憑證之ID之點。此外，利用時確認旗標設為開之點。

模式d之運用形態係為僅使內容複製1次於DVD之服務，而於內容複製之階段進行扣款。

圖29係為表示與模式d之運用形態對應之提示使用者之畫面之遷移。首先，藉由瀏覽器11顯示下載導航頁畫面，且在下載導航頁畫面中若使用者選擇要下載之內容A，則如同圖A所示，即顯示由與內容A對應之縮小圖像、內容A之概要、「下載」等之資訊與「DL」按鍵所組成之確認畫面，且在此確認畫面中若操作「DL」按鍵，則開始下載。再者，畫面顯示係遷移至表示同圖B所示之下載中者。

於內容A之下載結束之後，若由使用者進行特定之操作，則藉由ECG14而顯示同圖C所示之本機內容清單。在此本機內容清單中若選擇內容A，則顯示由關於同圖D所示之內容A之憑證之說明、「DVD複製1次」、及「價



格：300日圓」)、內容A之概要說明、縮小圖像、「複製」按鍵所組成之內容詳細資訊畫面，若操作「複製」按鍵，則如圖E所示，遷移至用以對於使用者獲得扣款之同意之確認畫面，且在確認畫面中僅於操作「OK」按鍵之情形下，才在此階段取得屬於真正的憑證之輸出用憑證，而如同圖F所示，藉由AV播放器15及外部輸出部17開始內容A之輸出。另外，同圖A、同圖D、及同圖E中之各種資訊係根據再生控制元檔案41之記述內容而顯示。

圖30係為表示與模式d之運用形態對應之處理次序。在模式d中，在藉由瀏覽器11所顯示之下載導航頁中若進行由使用者之內容之選擇、下載操作(具體而言係對於圖29之A之「DL」按鍵之操作)，則對顧客管理伺服器22通知利用登錄，且藉由下載器12取得下載控制元檔案31，並依據下載控制元檔案31而下載內容。再者，依據內容之下載結束，從DRM客戶端16對DRM伺服器26要求憑證，且從DRM伺服器26將虛設憑證供給至DRM客戶端16。在此階段中，顧客管理伺服器22係可掌握接收裝置10已完成下載內容。在此以後，將下載完成之資訊反映於下載導航頁。

其後，若進行對於下載完成內容之輸出操作(具體而言係對於圖29之D之「複製」按鍵之操作)，則藉由ECG14啟動AV播放器15，且從AV播放器15對DRM客戶端16確認是否有輸出用憑證。在目前之情形下，由於僅保持有虛設憑證，而未保持有輸出用憑證，因此DRM客戶端16即對DRM伺服器26要求記述於再生控制元檔案41之憑證ID之輸

出用憑證。惟由於再生控制元檔案41之利用時確認旗標係設為開(參照圖32後述)，因此在此要求之前，需先從使用者獲得扣款發生之承諾。再者，於獲得使用者之承諾之後，DRM客戶端16係對DRM伺服器26要求輸出用憑證。

與此要求對應，DRM伺服器26係在確認顧客管理伺服器22之顧客資訊之後將輸出用憑證供給至DRM客戶端16。在此階段，由於顧客管理伺服器22可掌握接收裝置10已下載完成內容而利用，因此在此階段藉由扣款·結帳伺服器23進行扣款。

在接收裝置10中，係藉由DRM客戶端16而從輸出用憑證將內容金鑰Kc抽出而供給至AV播放器15，且藉由AV播放器15將內容之密碼解密，且將其結果所獲得之編碼資料供給至外部輸出部17，且適當地轉換編碼方式，再度加密而輸出至輸出目的地(DVD記錄裝置等)。

圖31係為表示與模式d之運用形態對應之下載控制元檔案31之記述例。與模式d之運用形態對應之下載控制元檔案31之特徵係為在憑證ID之項目記述屬於虛設憑證之ID之點。

圖32係表示與模式d之運用形態對應之再生控制元檔案41之記述例。與模式d之運用形態對應之再生控制元檔案41之特徵係為在憑證類型之項目記述DVD輸出、在憑證ID之項目，記述與在下載控制元檔案31之憑證ID之項目所記述之憑證ID(虛設憑證之憑證ID)不同之屬於真正的憑證之輸出用憑證之ID之點。此外，利用時確認旗標設為開之

點。

模式e之運用形態係為設置7夜8天等之可再生期間而使內容出租觀賞之服務，且可進一步延長可再生期間之服務，而於內容下載之階段進行可再生期間份之扣款，並於可再生期間延長時將其份進行扣款。

圖33係為表示與模式e之運用形態對應之提示使用者之畫面之遷移。首先，藉由瀏覽器11顯示下載導航頁畫面，且在下載導航頁畫面中若使用者選擇要下載之內容A，則如同圖A所示，即顯示由與內容對應之縮小圖像、內容之概要、「出租觀賞」、「7夜8天」、「價格：300日圓」等之資訊與「購入&DL」按鍵所組成之確認畫面，且在此確認畫面中若操作「購入&DL」按鍵，則開始下載。再者，畫面顯示係遷移至表示同圖B所示之下載中者。

於內容A之下載結束之後，若由使用者進行特定之操作，則藉由ECG 14而顯示同圖C所示之本機內容清單。在此本機內容清單中若選擇內容A，則如同圖D所示，顯示由內容A之概要說明、縮小圖像之外、再加上關於再生用憑證之資訊「至5月31日為止 購入完成」、及「觀賞」按鍵、以及關於追加再生用憑證之資訊「出租延長 延長1夜 100日圓」及「延長觀賞」按鍵所組成之內容詳細資訊畫面。

惟在可再生期間內(在目前之情形下為至5月31日為止)僅設為可操作「觀賞」按鍵，而無法操作「延長觀賞」。反之，在可再生期間終了後，則設為無法操作「觀賞」按

鍵，而僅可操作「延長觀賞」按鍵。另外，亦可設為在可再生期間內不顯示關於追加再生之資訊與「延長觀賞」按鍵，而於可再生期間終了後顯示此等。

此外，在供給裝置20側中，亦於可再生期間內(目前之情形下為至5月31日為止)設為不供給追加再生用憑證。

在內容詳細資訊畫面中若操作「觀賞」按鍵，則如圖E所示，藉由AV播放器15開始內容A之再生。再者，於可再生期間終了後在內容詳細資訊畫面中若操作「延長觀賞」，則如同圖F所示，遷移至用以對使用者獲得扣款之同意之確認畫面，且於確認畫面中僅於操作「OK」按鍵之情形下，才取得追加再生用憑證，而如同圖G所示，藉由AV播放器15開始內容A之再生。

另外，同圖A、同圖D、及同圖F中之各種資訊係根據再生控制元檔案41之記述內容而顯示。

圖34係為表示與模式e之運用形態對應之處理次序。在模式e中，在藉由瀏覽器11所顯示之下載導航頁中若進行由使用者之內容之選擇、購入操作(具體而言係對於圖33之A之「購入&DL」按鍵之操作)，則對顧客管理伺服器22通知購入登錄，且藉由下載器12取得下載控制元檔案31，並依據下載控制元檔案31而下載內容。再者，依據內容之下載結束，從DRM客戶端16對DRM伺服器26要求憑證，且從DRM伺服器26將再生用憑證供給至DRM客戶端16。在此階段中，顧客管理伺服器22係可掌握接收裝置10已完成下載內容，因此在此階段中藉由扣款・結帳伺服器23進

行扣款。此外在此以後，將下載完成之資訊反映於下載導航頁。

其後，若於可再生期間內進行對於下載完成內容之再生操作(具體而言係對於圖33之D之「觀賞」按鍵之操作)，則藉由ECG 14啟動AV播放器15，且從AV播放器15對DRM客戶端16確認是否有再生用憑證。在目前之情形下，由於已保持有再生用憑證，因此藉由DRM客戶端16從再生用憑證抽出內容金鑰Kc而供給至AV播放器15，且藉由AV播放器15進行內容之再生(密碼之解密與編碼之解密)。

另外，因為某原因而使再生用憑證未保持於DRM客戶端16之情形下(例如因為通訊障礙等而於再生用憑證之取得失敗之情形等)，DRM客戶端16即對於DRM伺服器26要求該憑證。此際，由於再生控制元檔案41之利用時確認旗標係設為關(參照圖36後述)，因此獲得使用者之承諾之處理未被執行，而進行該憑證之取得。

再者若時間經過而可再生期間終了，則無法再進行對於該內容之再生操作(具體而言係對於圖33之D之「觀賞」按鍵之操作)，反而有可能成為對於「延長觀賞」按鍵之操作。若進行對於「延長觀賞」按鍵之操作，則藉由ECG 14而啟動AV播放器15，且從AV播放器15對DRM客戶端16確認是否有追加再生用憑證。在目前之情形下，由於僅保持超過可再生期間之再生用憑證，而未保持追加再生用憑證，因此DRM客戶端16即對DRM伺服器26要求記述於再生控制元檔案41之憑證ID之追加再生用憑證。惟由於與再

生控制元檔案41之追加再生用憑證對應之利用時確認旗標係設為開(參照圖36後述)，因此在此要求之前，需先從使用者獲得扣款發生之承諾。再者，於獲得使用者之承諾之後，DRM客戶端16係對DRM伺服器26要求追加再生用憑證。

與此要求對應，DRM伺服器26係在確認顧客管理伺服器22之顧客資訊之後將追加再生用憑證供給至DRM客戶端16。在此階段藉由扣款・結帳伺服器23而進行對於追加再生用憑證取得之扣款。

在接收裝置10中，係藉由DRM客戶端16而從追加再生用憑證將內容金鑰Kc抽出而供給至AV播放器15，且藉由AV播放器15進行內容之再生(密碼之解密與編碼之解密)。

圖35係為表示與模式e之運用形態對應之下載控制元檔案31之記述例。與模式e之運用形態對應之下載控制元檔案31之特徵係為在憑證ID之項目記述屬於真正的憑證之再生用憑證ID之點。

圖36係表示與模式e之運用形態對應之再生控制元檔案41之記述例。與模式e之運用形態對應之再生控制元檔案41之特徵係為記述有2種類憑證。關於2種類之憑證之中之一方之憑證，係在憑證類型之項目記述通常再生、在憑證ID之項目，記述與在下載控制元檔案31之憑證ID之項目所記述之憑證ID相同之屬於真正的憑證之再生用憑證之ID、且利用時確認旗標設為關之點。此外，關於2種類憑證之中之另一方之憑證，係於憑證類型之項目記述追加再生、

於憑證ID之項目記述與在下載控制元檔案31之憑證ID之項目所記述之憑證ID不同之屬於真正的憑證之追加再生用憑證之ID，且利用時確認旗標設為開之點。

模式f之運用形態係為在僅免費試觀賞內容10分鐘左右短時間之後，使內容僅複製1次於DVD之服務，且於執行複製時扣款。

圖37係為表示與模式f之運用形態對應之提示使用者之畫面之遷移。首先，藉由瀏覽器11顯示下載導航頁畫面，且在下載導航頁畫面中若使用者選擇要下載之內容A，則如同圖A所示，即顯示由與內容對應之縮小圖像、內容之概要、「DL」按鍵所組成之確認畫面，且在此確認畫面中若操作「DL」按鍵，則開始下載。再者，畫面顯示係遷移至表示同圖B所示之下載中者。

於內容A之下載結束之後，若由使用者進行特定之操作，則藉由ECG14而顯示同圖C所示之本機內容清單。在此本機內容清單中若選擇內容A，則如同圖D所示，顯示由內容A之概要說明、縮小圖像之外，再加上關於預覽再生用憑證之資訊「預覽 10分鐘 免費」、及「觀賞」按鍵、以及關於輸出用憑證之資訊「DVD複製 1次 1000日圓」及「複製」按鍵所組成之內容詳細資訊畫面。另外，指示預覽觀賞之「觀賞」按鍵係設為僅可操作1次。

在內容詳細資訊畫面中若操作「觀賞」按鍵，則如同圖E所示，則藉由AV播放器15開始內容A之再生相當於容許之時間(目前之情形下為10分鐘)。此外，若操作「複製」

按鍵，則如同圖F所示，遷移至用以對使用者獲得扣款之同意之確認畫面，且在確認畫面中僅於操作「OK」按鍵之情形下，才取得輸出用憑證，而如同圖G所示，藉由AV播放器15及外部輸出部17而開始內容A之輸出。

另外，同圖A、同圖D、及同圖F中之各種資訊係根據再生控制元檔案41之記述內容而顯示。

圖38係為表示與模式f之運用形態對應之處理次序。在模式f中，在藉由瀏覽器11所顯示之下載導航頁中若進行由使用者之內容之選擇、下載操作(具體而言係對於圖37之A之「DL」按鍵之操作)，則對顧客管理伺服器22通知利用登錄，且藉由下載器12取得下載控制元檔案31，並依據下載控制元檔案31而下載內容。再者，依據內容之下載結束，從DRM客戶端16對DRM伺服器26要求憑證，且從DRM伺服器26將虛設憑證供給至DRM客戶端16。在此階段中，顧客管理伺服器22係可掌握接收裝置10已完成下載內容，因此在此以後，將下載完成之資訊反映於下載導航頁。

其後，若於可再生期間內進行對於下載完成內容之預覽操作(具體而言係對於圖37之D之「觀賞」按鍵之操作)，則藉由ECG14啟動AV播放器15，且從AV播放器15對DRM客戶端16確認是否有預覽再生用憑證。在目前之情形下，由於僅保持有虛設憑證，而未保持有預覽再生用憑證，因此DRM客戶端16即對DRM伺服器26要求記述於再生控制元檔案41之憑證ID之預覽再生用憑證。此際，由於與再生



控制元檔案41之預覽再生用憑證對應之利用時確認旗標係設為關(參照圖40後述)，因此未執行獲得使用者之承諾之處理，而進行該預覽再生用憑證之取得。

再者，藉由DRM客戶端16從預覽再生用憑證抽出內容金鑰Kc而供給至AV播放器15，且藉由AV播放器15進行內容之再生(密碼之解密與編碼之解密)。另外，預覽再生用憑證係可利用1次。

此外，DRM伺服器26係設為預覽再生用憑證不供給2次以上。

若進行對於下載完成內容之輸出操作(具體而言係對於圖37之D之「複製」按鍵之操作)，則藉由ECG14啟動AV播放器15，且從AV播放器15對DRM客戶端16確認是否有輸出用憑證。在目前之情形下，由於未保持有輸出用憑證，因此DRM客戶端16即對DRM伺服器26要求記述於再生控制元檔案41之憑證ID之輸出用憑證。惟由於再生控制元檔案41之利用時確認旗標係設為開(參照圖40後述)，因此在此要求之前，需先從使用者獲得扣款發生之承諾。再者，於獲得使用者之承諾之後，DRM客戶端16係對DRM伺服器26要求輸出用憑證。

與此要求對應，DRM伺服器26係在確認顧客管理伺服器22之顧客資訊之後將輸出用憑證供給至DRM客戶端16。在此階段，由於顧客管理伺服器22可掌握接收裝置10已下載完成內容而利用，因此藉由扣款・結帳伺服器23進行扣款。

在接收裝置10中，係藉由DRM客戶端16而從輸出用憑證將內容金鑰Kc抽出而供給至AV播放器15，且藉由AV播放器15將內容之密碼解密，且將其結果所獲得之編碼資料供給至外部輸出部17，且適當地轉換編碼方式，再度加密而輸出至輸出目的地(DVD記錄裝置等)。

圖39係為表示與模式f之運用形態對應之下載控制元檔案31之記述例。與模式f之運用形態對應之下載控制元檔案31之特徵係為在憑證ID之項目記述屬於虛設憑證之ID之點。

圖40係表示與模式f之運用形態對應之再生控制元檔案41之記述例。與模式f之運用形態對應之再生控制元檔案41之特徵係為記述有2種類憑證。關於2種類之憑證之中一方之憑證，係在憑證類型之項目記述預覽再生、在憑證ID之項目，記述與在下載控制元檔案31之憑證ID之項目所記述之憑證ID不同之屬於真正的憑證之預覽再生用憑證之ID、且利用時確認旗標設為關之點。此外，關於2種類憑證之中之另一方之憑證，係於憑證類型之項目記述DVD輸出、於憑證ID之項目記述與在下載控制元檔案31之憑證ID之項目所記述之憑證ID不同之屬於真正的憑證之輸出用憑證之ID，且利用時確認旗標設為開之點。

模式g之運用形態係為可進行內容之漸進下載再生(不待下載結束即開始再生)、及下載結束後之通常再生(出租觀賞)之服務，分別於利用時扣款。另外，在漸進下載再生、與下載結束後之通常再生中，由於扣款額不同，且漸

進下載再生之一方有可能產生通訊障礙或僅限1次之再生等若干之風險，因此扣款額係設定為較通常再生低廉。

圖41係為表示與模式g之運用形態對應之提示使用者之畫面之遷移。首先，藉由瀏覽器11顯示下載導航頁畫面，且在下載導航頁畫面中若使用者選擇要下載之內容A，則如同圖A所示，即顯示由與內容對應之縮小圖像、內容之概要、「DL」按鍵所組成之確認畫面，且在此確認畫面中若操作「DL」按鍵，則開始下載。再者，畫面顯示係遷移至表示同圖B所示之下載中者。

於內容A正當下載之期間，若由使用者進行特定之操作，則藉由ECG14而顯示同圖C所示之本機內容清單。在此本機內容清單中若選擇內容A，則如同圖D所示，顯示由內容A之概要說明、縮小圖像之外，再加上關於漸進下載再生之資訊「DL結束前觀賞 120分鐘 200日圓」與「觀賞按鍵」、以及關於通常再生之資訊「出租觀賞 7夜 8天 300日圓」與「觀賞」按鍵所組成之內容詳細資訊畫面。另外，漸進下載再生之可否係設為除是否有對應之憑證之外，尚根據內容A之資料大小、傳送結束資料量、資料通訊速度等而藉由ECG14判定，而於漸進下載再生成為可之狀態時，可操作用以指示漸進下載再生之「觀賞」按鍵。此時，指示通常再生之「觀賞」按鍵係設為無法操作。再者，設為於內容A之下載結束之後，指示漸進下載再生之「觀賞」按鍵為無法操作，而指示通常再生之「觀賞」按鍵為可操作。

另外，在供給裝置20側係設為在內容之下載中僅供給進階下載用憑證，而不供給再生用憑證。反之，係設為在內容之下載結束之後，不供給進階下載用憑證，而供給再生用憑證。

在內容A之下載中之內容詳細資訊畫面中若操作指示漸進下載再生之「觀賞」按鍵，則如同圖E所示，遷移至用以對使用者確認扣款之同意之確認畫面，且在確認畫面中若操作「OK」按鍵，則如同圖F所示，開始內容A之再生。

此外，在內容A之下載結束之後之內容詳細資訊畫面中若操作指示通常再生之「觀賞」按鍵，則如同圖G所示，遷移至用以對使用者確認扣款之同意之確認畫面，且在確認畫面中若操作「OK」按鍵，則如同圖H所示，開始內容A之再生。

另外，同圖A、同圖D、同圖E、及同圖G中之各種資訊係根據再生控制元檔案41之記述內容而顯示。

圖42係為表示與模式g之運用形態對應之處理次序。在模式g中，在藉由瀏覽器11所顯示之下載導航頁中若進行由使用者之內容之選擇、下載操作(具體而言係對於圖41之A之「DL」按鍵之操作)，則對顧客管理伺服器22通知利用登錄，且藉由下載器12取得下載控制元檔案31，並依據下載控制元檔案31而下載內容。再者，於內容正當下載之期間若進行漸進下載再生操作(具體而言係對於指示圖41之D之漸進下載再生之「視聽」按鍵之操作)，則藉由

ECG14而啟動AV播放器15，且從AV播放器15對DRM客戶端16確認是否有進階下載用憑證。在目前之情形下，由於均未保持任一憑證，因此DRM客戶端16即對DRM伺服器26要求記述於再生控制元檔案41之憑證ID之進階下載用憑證。此際，由於與再生控制元檔案41之進階下載用憑證對應之利用時確認旗標係設為開(參照圖44後述)，因此在此要求之前，需先從使用者獲得扣款發生之承諾。

再者，於獲得使用者之承諾之後，DRM客戶端16係對DRM伺服器26要求進階下載用憑證。

與此要求對應，DRM伺服器26係在確認顧客管理伺服器22之顧客資訊之後將進階下載用憑證供給至DRM客戶端16。在此階段，由於顧客管理伺服器22可掌握藉由接收裝置10之內容之利用(漸進下載再生)，因此藉由扣款·結帳伺服器23進行扣款。

在接收裝置10中，係藉由DRM客戶端16而從進階下載用憑證將內容金鑰Kc抽出而供給至AV播放器15，且藉由AV播放器15進行內容之再生(密碼之解密與編碼之解密)。

再者，依據內容之下載已結束，從DRM客戶端16對DRM伺服器26要求憑證，且從DRM伺服器26將虛設憑證供給至DRM客戶端16。在此階段，由於顧客管理伺服器22可掌握接收裝置10已結束下載內容，因此在此之後，將下載完成之資訊反映於下載導航頁。

其後，若進行對於下載完成內容之再生操作(具體而言係對於圖41之D之「觀賞」按鍵之操作)，則藉由ECG14啟

動AV播放器15，且從AV播放器15對DRM客戶端16確認是否有再生用憑證。在目前之情形下，由於僅保持有虛設憑證與進階下載用憑證，而未保持有再生用憑證，因此DRM客戶端16即對DRM伺服器26要求記述於再生控制元檔案41之憑證ID之再生用憑證。惟由於再生控制元檔案41之利用時確認旗標係設為開(參照圖44後述)，因此在此要求之前，需先從使用者獲得扣款發生之承諾。再者，於獲得使用者之承諾之後，DRM客戶端16係對DRM伺服器26要求再生用憑證。

與此要求對應，DRM伺服器26係在確認顧客管理伺服器22之顧客資訊之後將再生用憑證供給至DRM客戶端16。在此階段，由於顧客管理伺服器22可掌握接收裝置10已下載完成內容而利用，因此藉由扣款・結帳伺服器23進行扣款。

在接收裝置10中，係藉由DRM客戶端16而從再生用憑證將內容金鑰Kc抽出而供給至AV播放器15，且藉由AV播放器15進行內容之再生(密碼之解密與編碼之解密)。

圖43係為表示與模式g之運用形態對應之下載控制元檔案31之記述例。與模式g之運用形態對應之下載控制元檔案31之特徵係為在憑證ID之項目記述屬於虛設憑證之ID之點。

圖44係表示與模式g之運用形態對應之再生控制元檔案41之記述例。與模式g之運用形態對應之再生控制元檔案41之特徵係為記述有2種類憑證。關於2種類之憑證之中之

一方之憑證，係在憑證類型之項目記述漸進下載再生、在憑證ID之項目，記述與在下載控制元檔案31之憑證ID之項目所記述之憑證ID不同之屬於真正的憑證之進階下載用憑證之ID、且利用時確認旗標設為開之點。此外，關於2種類憑證之中之另一方之憑證，係於憑證類型之項目記述通常再生、於憑證ID之項目記述與在下載控制元檔案31之憑證ID之項目所記述之憑證ID不同之屬於真正的憑證之再生用憑證之ID，且利用時確認旗標設為開之點。

綜上所述，茲終了關於模式a乃至g之運用形態各個之說明。

如以上所說明，依據使用本發明之內容下載系統1，在將接收裝置10之基本之動作設為共通之狀態下，可與上述之模式a乃至g之各式各樣運用形態對應。

本發明不限於影像內容，亦可適用於樂曲、文章、電腦程式等所有內容之下載服務。

然而，上述之一連串處理係可藉由硬體來執行，亦可藉由軟體來執行。在藉由軟體執行一連串處理之情形下，係從程式記錄媒體安裝在可將構成該軟體之程式組入於專用之硬體之電腦、或藉由安裝各種程式而執行各種功能之例如汎用之個人電腦等。

圖45係為表示藉由程式執行上述一連串處理之電腦之硬體之構成例之區塊圖。

在此電腦100中，CPU(Central Processing Unit，中央處理單元)101、ROM(Read Only Memory，唯讀記憶體)102、

RAM(Random Access Memory，隨機存取記憶體)103係藉由匯流排104而相互連接。

在匯流排104中進一步連接有輸出入介面105。在輸出入介面105中係連接有由鍵盤、滑鼠、麥克風等所組成之輸入部106、由顯示器、揚聲器等所組成之輸出部107、由硬碟或非揮發性之記憶體等所組成之記憶部108、由網路介面等所組成之通訊部109、用以驅動磁碟、光碟、光磁碟、或半導體記憶體等之可攜式媒體111之驅動裝置110。

在如以上方式構成之電腦100中，係由CPU 101例如將記憶於記憶部108之程式經由輸出入介面105及匯流排104來載入RAM 103執行，藉此而進行上述之一連串處理。

另外，電腦100所執行之程式係可為沿著在本說明書中所說明之順序而依時間序列進行處理之程式，亦可為在進行並聯、或呼叫時等之所需時間點進行處理之程式。

此外，程式係可為藉由1台電腦處理者，亦可為藉由複數個電腦而分散處理者。再者，程式係可為傳送至遠方之電腦而執行者。

此外，在本說明書中，所謂系統係表示藉由複數個裝置所構成之裝置整體者。

另外，本發明之實施形態並不限定於上述之實施形態，在不脫離本發明之要旨之範圍下均可作各種變更。

### 【圖式簡單說明】

圖1係為適用本發明之內容下載服務系統之概念圖。

圖2係為表示內容之下載時間點與再生時間點之圖。



圖 3 係為表示內容下載系統之構成例之區塊圖。

圖 4 係為說明內容之再生過程之圖。

圖 5 係為說明內容之輸出過程之圖。

圖 6 係為下載控制元檔案(metafile)之記述例之圖。

圖 7 係為表示再生控制元檔案之記述例之圖。

圖 8 係為說明下載處理之概要之圖。

圖 9 係為說明下載處理之時序圖。

圖 10 係為說明藉由下載之下載處理之流程圖。

圖 11 係為說明本機內容(local content)之再生處理之概要之圖。

圖 12 係為說明本機內容之再生處理之時序圖。

圖 13 係為說明本機內容之再生處理之流程圖。

圖 14 係為說明本機內容之輸出處理之概要之圖。

圖 15 係為說明本機內容之輸出處理之時序圖。

圖 16 係為說明本機內容之輸出處理之流程圖。

圖 17 係為表示與圖案 a 之運用形態對應之畫面遷移之圖。

圖 18 係為表示與圖案 a 之運用形態對應之處理次序(sequence)之圖。

圖 19 係為表示與圖案 a 之運用形態對應之下載控制元檔案之記述例之圖。

圖 20 係為表示與圖案 a 之運用形態對應之下載控制元檔案之記述例之圖。

圖 21 係為表示與圖案 b 之運用形態對應之畫面遷移之

圖。

圖 22 係為表示與圖案 b 之運用形態對應之處理次序之圖。

圖 23 係為表示與圖案 b 之運用形態對應之下載控制元檔案之記述例之圖。

圖 24 係為表示與圖案 b 之運用形態對應之下載控制元檔案之記述例之圖。

圖 25 係為表示與圖案 c 之運用形態對應之畫面遷移之圖。

圖 26 係為表示與圖案 c 之運用形態對應之處理次序之圖。

圖 27 係為表示與圖案 c 之運用形態對應之下載控制元檔案之記述例之圖。

圖 28 係為表示與圖案 c 之運用形態對應之下載控制元檔案之記述例之圖。

圖 29 係為表示與圖案 d 之運用形態對應之畫面遷移之圖。

圖 30 係為表示與圖案 d 之運用形態對應之處理次序之圖。

圖 31 係為表示與圖案 d 之運用形態對應之下載控制元檔案之記述例之圖。

圖 32 係為表示與圖案 d 之運用形態對應之下載控制元檔案之記述例之圖。

圖 33 係為表示與圖案 e 之運用形態對應之畫面遷移之

圖。

圖 34 係為表示與圖案 e 之運用形態對應之處理次序之圖。

圖 35 係為表示與圖案 e 之運用形態對應之下載控制元檔案之記述例之圖。

圖 36 係為表示與圖案 e 之運用形態對應之下載控制元檔案之記述例之圖。

圖 37 係為表示與圖案 f 之運用形態對應之畫面遷移之圖。

圖 38 係為表示與圖案 f 之運用形態對應之處理次序之圖。

圖 39 係為表示與圖案 f 之運用形態對應之下載控制元檔案之記述例之圖。

圖 40 係為表示與圖案 f 之運用形態對應之下載控制元檔案之記述例之圖。

圖 41 係為表示與圖案 g 之運用形態對應之畫面遷移之圖。

圖 42 係為表示與圖案 g 之運用形態對應之處理次序之圖。

圖 43 係為表示與圖案 g 之運用形態對應之下載控制元檔案之記述例之圖。

圖 44 係為表示與圖案 g 之運用形態對應之下載控制元檔案之記述例之圖。

圖 45 係為表示汎用電腦之構成例之區塊圖。

【主要元件符號說明】

- 1 內容下載系統
- 2 網路
- 10 接收裝置
- 11 瀏覽器(browser)
- 12 下載器(downloader)
- 13 存儲器(stroage)
- 14 ECG(electrocardiogram, 心電圖)
- 15 AV播放器
- 16 DRM(Digital Rights Management, 數位版權管理)客戶端(client)
- 17 外部輸出部
- 20 供給裝置
- 21 Web(網站)伺服器(server)
- 22 顧客管理伺服器
- 23 扣款・結帳伺服器
- 24 圖元資料(metadata)伺服器
- 25 內容伺服器
- 26 DRM伺服器
- 31 下載控制元檔案
- 41 再生控制元檔案

## 五、中文發明摘要：

本發明係關於一種可實現與內容下載服務之各種運用形態對應之系統之內容下載系統及內容下載方法、內容供給裝置及內容供給方法、內容接收裝置及內容接收方法、以及程式。圖7係表示與內容一同下載之再生控制元檔案41之記述例。在再生控制元檔案41中記述<content\_title>、<drm\_server\_uri>、<license\_id>、<license\_type>、<license\_description>、<user\_confirmation>、<user\_message>、<price>。在對於單一之內容設定複數個憑證之情形下，<license\_id>至<price>之項目僅記述所設定之憑證數。本發明可適用於內容下載服務。

## 六、英文發明摘要：

## 十、申請專利範圍：

1. 一種內容下載系統，其係包括供給內容之內容供給裝置、及經由網路而從前述內容供給裝置接收內容之內容接收裝置；其中

前述內容接收裝置係包括：

操作輸入機構，其係輸入使用者之操作；

下載機構，其係與前述使用者之操作對應，從前述內容供給裝置下載經加密之內容與用以再生前述內容所需之再生控制資料；

取得機構，其係再生所下載之前述內容時，根據前述再生控制資料，確認有無包含用以將前述經加密之內容予以解密之金鑰之憑證，且與確認結果對應而取得前述憑證；及

再生機構，其係使用所取得之前述憑證，而再生前述經加密之內容；

前述內容供給裝置係包括：

控制資料供給機構，其係依據來自前述內容接收裝置之要求，供給用以再生下載完成之內容所需之前述再生控制資料；

內容供給機構，其係依據來自前述內容接收裝置之要求，供給前述經加密之內容；及

憑證供給機構，其係依據來自根據前述再生控制資料之前述內容接收裝置之要求，供給包含用以將前述經加密之內容予以解密之金鑰之前述憑證；

在前述再生控制資料中，至少記述有1組以上之憑證資訊，該憑證資訊包含憑證之固有識別資訊、憑證之類型資訊、及關於憑證應提示使用者之提示資訊。

2. 一種內容下載方法，其係包括供給內容之內容供給裝置、及經由網路而從前述內容供給裝置接收內容之內容接收裝置之內容下載系統之內容下載方法，其中包括如下步驟：

藉由前述內容接收裝置，

輸入使用者之操作；

與前述使用者之操作對應，向前述內容供給裝置要求經加密之內容與用以再生前述內容所需之再生控制資料；

藉由前述內容供給裝置，

依據來自前述內容接收裝置之要求，供給前述經加密之內容與前述再生控制資料；

藉由前述內容接收裝置，

於再生所下載之前述內容時，根據前述再生控制資料，而確認有無包含用以將前述經加密之內容予以解密之金鑰之憑證，且與確認結果對應而向前述內容供給裝置要求前述憑證；

藉由前述內容供給裝置，

依據來自根據前述再生控制資料之前述內容接收裝置之要求，將前述憑證供給至前述內容供給裝置；

藉由前述內容接收裝置，

使用所取得之前述憑證，而再生前述經加密之內容；

在前述再生控制資料中，至少記述有1組以上之憑證資訊，該憑證資訊包含憑證之固有識別資訊、憑證之類型資訊、及關於憑證應提示使用者之提示資訊。

3. 一種內容供給裝置，其係將內容供給至經由網路而連接之內容接收裝置者，其中包括：

控制資料供給機構，其係將前述內容接收裝置用以再生所下載之內容所需之再生控制資料供給至前述內容接收裝置；

內容供給機構，其依據來自前述內容接收裝置之要求，而供給經加密之內容；及

憑證供給機構，其依據來自根據前述再生控制資料之前述內容接收裝置之要求，而供給包含用以將前述經加密之內容予以解密之金鑰之前述憑證；

在前述再生控制資料中，至少記述有1組以上之憑證資訊，該憑證資訊包含憑證之固有識別資訊、憑證之類型資訊、及關於憑證應提示使用者之提示資訊。

4. 如請求項3之內容供給裝置，其中

在前述憑證之類型資訊中記述有下列之中之至少1個：通常再生，其係表示為在前述內容之可再生期間設有限制之憑證；追加再生，其係表示為在與前述通常再生對應之可再生期間終了之後經延長可再生期間之憑證；預覽再生，其係表示為試觀賞用之憑證；漸進下載



再生，其係表示為可一面下載內容一面再生之憑證；或輸出，其係表示為容許將前述內容從前述內容接收裝置輸出至外部機器而加以記錄之憑證。

5. 如請求項4之內容供給裝置，其中

前述憑證供給機構係依據來自根據前述再生控制資料之前述內容接收裝置之要求，而於與前述通常再生之憑證對應之可再生期間終了之後，供給前述追加再生之憑證。

6. 如請求項3之內容供給裝置，其中

前述憑證供給機構係依據來自根據前述再生控制資料之前述內容接收裝置之要求，而對於同一內容僅供給1次前述預覽再生之憑證。

7. 如請求項3之內容供給裝置，其中

前述憑證供給機構係依據來自根據前述再生控制資料之前述內容接收裝置之要求，僅在內容之下載中，供給前述漸進下載再生之憑證。

8. 如請求項3之內容供給裝置，其中

在前述再生控制資料中，至少記述有1組以上之憑證資訊，該憑證資訊包含憑證之固有識別資訊、憑證之類型資訊、表示在憑證之取得時是否獲得內容接收裝置之使用者承諾之承諾資訊、及關於憑證應提示使用者之提示資訊。

9. 一種內容供給方法，其係將內容供給至經由網路而連接之內容接收裝置之內容供給裝置之內容供給方法，其中

包括如下步驟：

將前述內容接收裝置用以再生所下載之內容所需之再生控制資料供給至前述內容接收裝置；

依據來自前述內容接收裝置之要求，而供給經加密之內容；

依據來自根據前述再生控制資料之前述內容接收裝置之要求，而供給包含用以將前述經加密之內容予以解密之金鑰之前述憑證；

在前述再生控制資料中，至少記述有1組以上之憑證資訊，該憑證資訊包含憑證之固有識別資訊、憑證之類型資訊、及關於憑證應提示使用者之提示資訊。

10. 一種程式，其係將內容供給至經由網路而連接之內容接收裝置之內容供給裝置控制用之程式，且使電腦執行處理，其係包括如下步驟：

將前述內容接收裝置用以再生所下載之內容所需之再生控制資料供給至前述內容接收裝置；

依據來自前述內容接收裝置之要求，而供給經加密之內容；

依據來自根據前述再生控制資料之前述內容接收裝置之要求，而供給包含用以將前述經加密之內容予以解密之金鑰之前述憑證；

在前述再生控制資料中，至少記述有1組以上之憑證資訊，該憑證資訊包含憑證之固有識別資訊、憑證之類型資訊、及關於憑證應提示使用者之提示資訊。

11. 一種內容接收裝置，其係從經由網路而連接之內容供給裝置接收內容者，其中包括：

操作輸入機構，其係輸入使用者之操作；

下載機構，其係與前述使用者之操作對應，從前述內容供給裝置下載經加密之內容與用以再生前述內容所需之再生控制資料；

取得機構，其係再生所下載之前述內容時，根據前述再生控制資料，而確認有無包含用以將前述經加密之內容予以解密之金鑰之憑證，且與確認結果對應而取得前述憑證；及

再生機構，其係使用所取得之前述憑證，而再生前述經加密之內容；

在前述再生控制資料中，至少記述有1組以上之憑證資訊，該憑證資訊包含憑證之固有識別資訊、憑證之類型資訊、及關於憑證應提示使用者之提示資訊。

12. 如請求項11之內容接收裝置，其中

進一步包括輸出機構，其係將藉由前述再生機構將密碼解密之前述內容，進行編碼方式之轉換處理或再加密處理之至少一方之處理而輸出至前述外部機器。

13. 如請求項12之內容接收裝置，其中

在前述憑證之類型資訊中記述有下列之中之至少1個：通常再生，其係表示為在前述內容之可再生期間設有限制之憑證；追加再生，其係表示為在與前述通常再生對應之可再生期間終了之後經延長可再生期間之憑

證；預覽再生，其係表示為試觀賞用之憑證；漸進下載再生，其係表示為可一面下載內容一面再生之憑證；或輸出，其係表示為容許將前述內容從前述內容接收裝置輸出至外部機器而加以記錄之憑證。

14. 如請求項13之內容接收裝置，其中

前述操作輸入機構係在與前述通常再生之憑證對應之可再生期間終了之後，接受承諾前述追加再生之憑證取得之使用者操作。

15. 如請求項13之內容接收裝置，其中

前述操作輸入機構係在與前述通常再生之憑證對應之可再生期間終了之後，接受指示前述追加再生之憑證取得之使用者操作。

16. 如請求項13之內容接收裝置，其中

前述操作輸入機構係依據來自根據前述再生控制資料之前述再生機構之要求，而僅接受1次對於同一內容指示前述預覽再生之憑證取得之使用者操作。

17. 如請求項13之內容接收裝置，其中

前述操作輸入機構係依據來自根據前述再生控制資料之前述再生機構之要求，僅在內容之下載中，接受指示前述漸進下載再生之憑證取得之使用者操作。

18. 如請求項11之內容接收裝置，其中

在前述再生控制資料中，至少記述有1組以上之憑證資訊，該憑證資訊包含憑證之固有識別資訊、憑證之類型資訊、表示在憑證之取得時是否獲得內容接收裝置之

使用者承諾之承諾資訊、及關於憑證應提示使用者之提示資訊；

且進一步包括確認機構，其係依據前述承諾資訊而向使用者確認前述憑證取得之承諾。

19. 如請求項18之內容接收裝置，其中

在藉由前述確認機構獲得使用者之承諾之情形下，

前述取得機構取得前述憑證；

在未藉由前述確認機構獲得使用者之承諾之情形下，

前述再生機構通知使用者內容之再生為不可能。

20. 一種內容接收方法，其係從經由網路而連接之內容供給裝置接收內容之內容接收裝置之內容接收方法，其中包括如下步驟：

輸入使用者之操作；

與前述使用者之操作對應，從前述內容供給裝置下載經加密之內容與用以再生前述內容所需之再生控制資料；

再生所下載之前述內容時，根據前述再生控制資料，而確認有無包含用以將前述經加密之內容予以解密之金鑰之憑證，且與確認結果對應而取得前述憑證；

使用所取得之前述憑證，而再生前述經加密之內容；

在前述再生控制資料中，至少記述有1組以上之憑證資訊，該憑證資訊包含憑證之固有識別資訊、憑證之類型資訊、及關於憑證應提示使用者之提示資訊。

21. 一種程式，其係從經由網路而連接之內容供給裝置接收

內容之內容接收裝置控制用之程式，且使電腦執行處理，其係包括如下步驟：

輸入使用者之操作；

與前述使用者之操作對應，從前述內容供給裝置下載經加密之內容與用以再生前述內容所需之再生控制資料；

再生所下載之前述內容時，根據前述再生控制資料，而確認有無包含用以將前述經加密之內容予以解密之金鑰之憑證，且與確認結果對應而取得前述憑證；

使用所取得之前述憑證，而再生前述經加密之內容；

在前述再生控制資料中，至少記述有1組以上之憑證資訊，該憑證資訊包含憑證之固有識別資訊、憑證之類型資訊、及關於憑證應提示使用者之提示資訊。

十一、圖式：

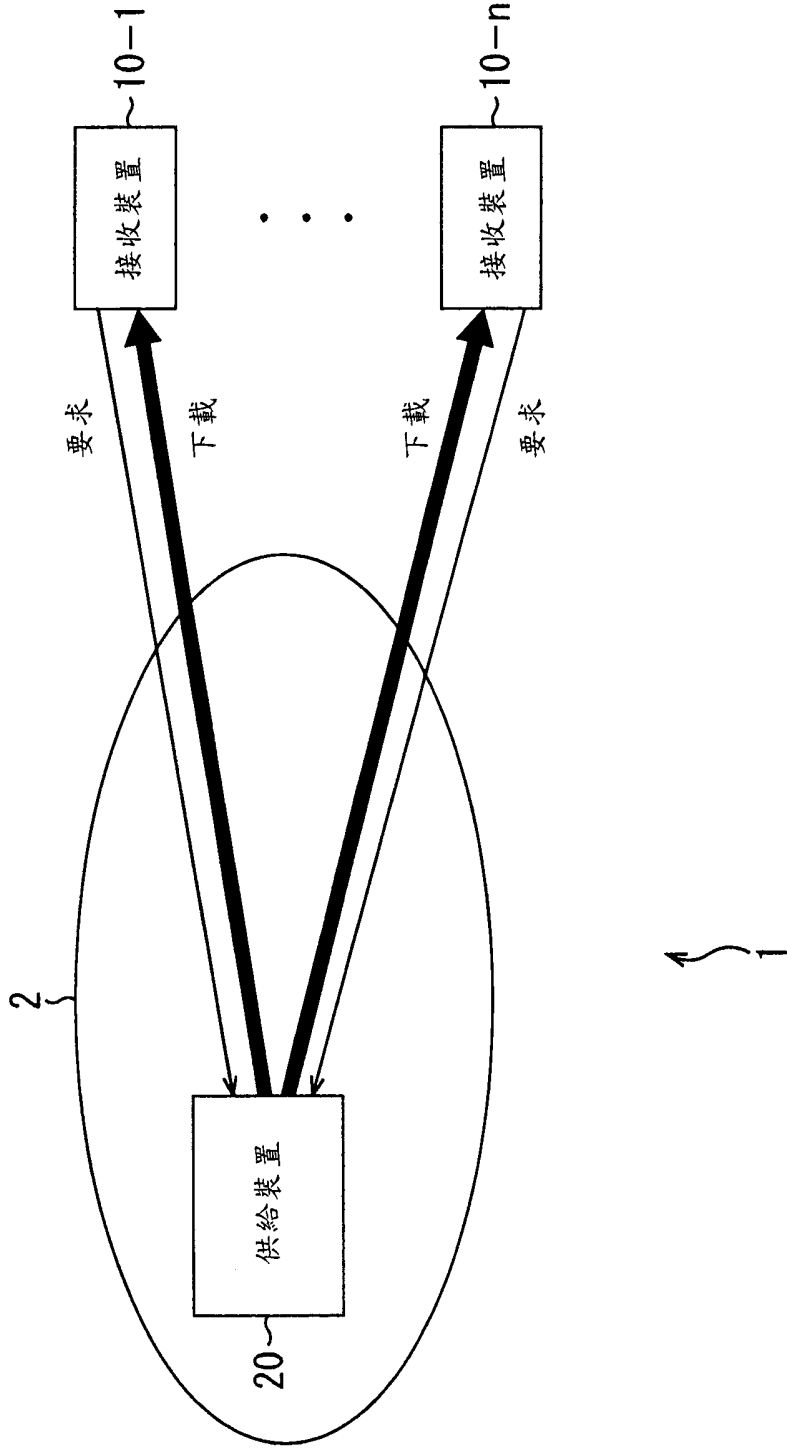


圖 1

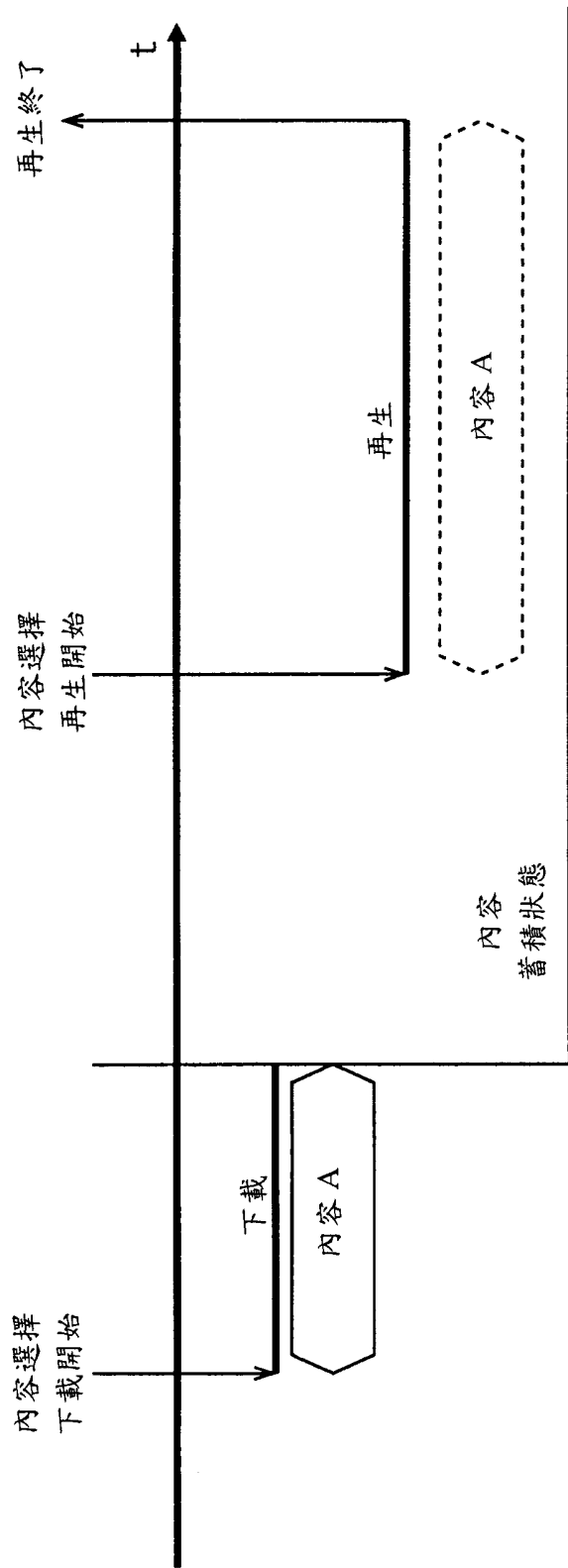


圖 2



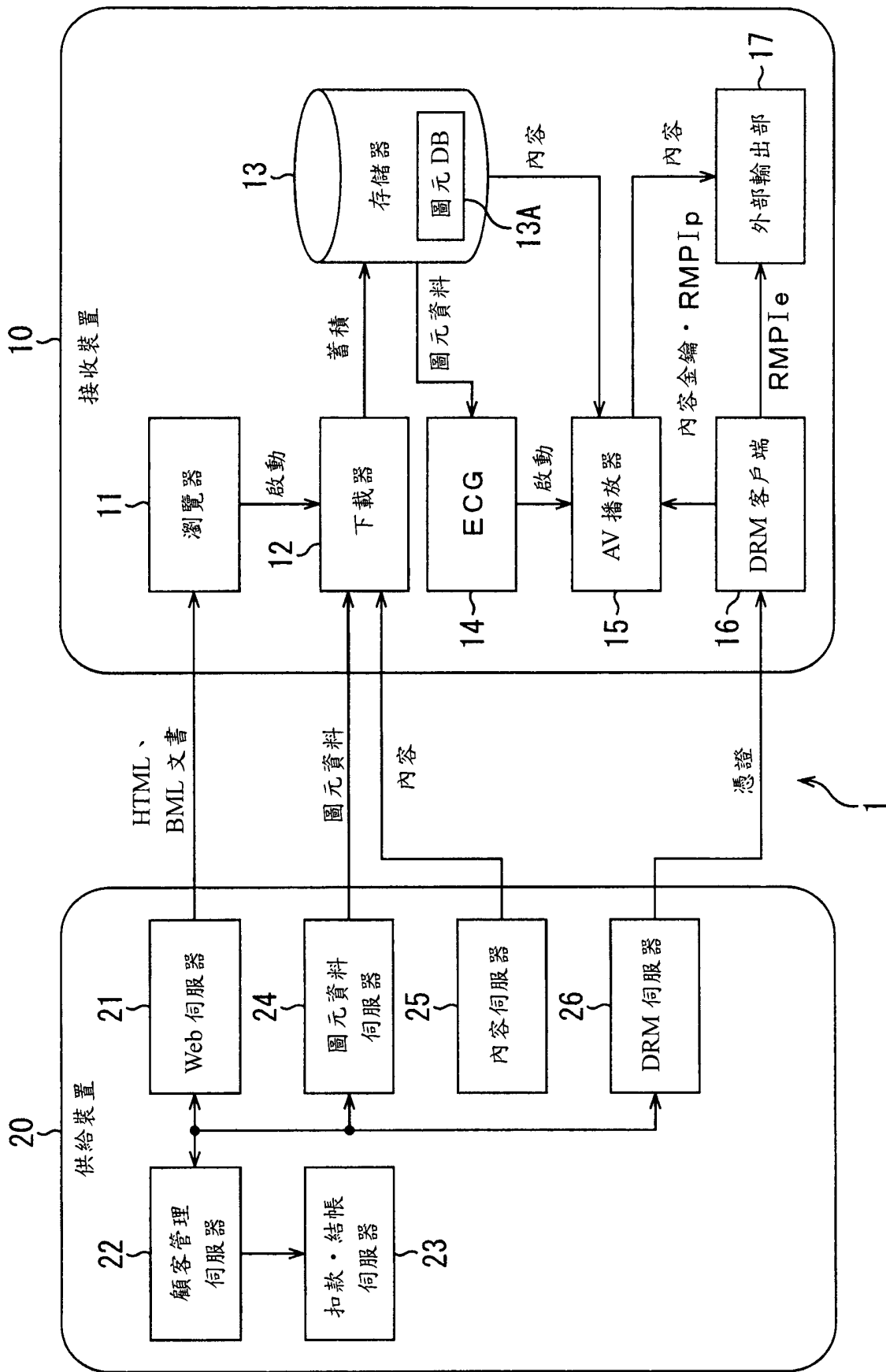


圖 3

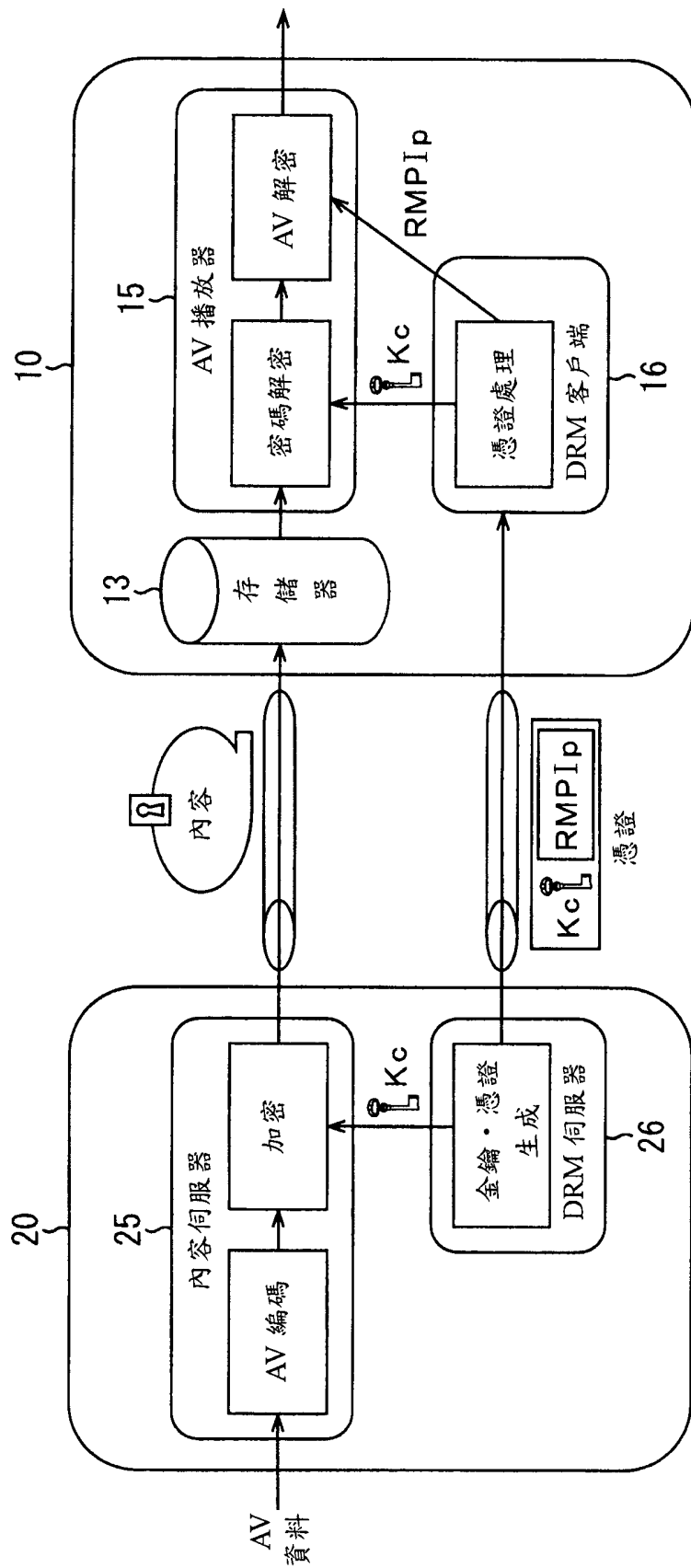


圖 4

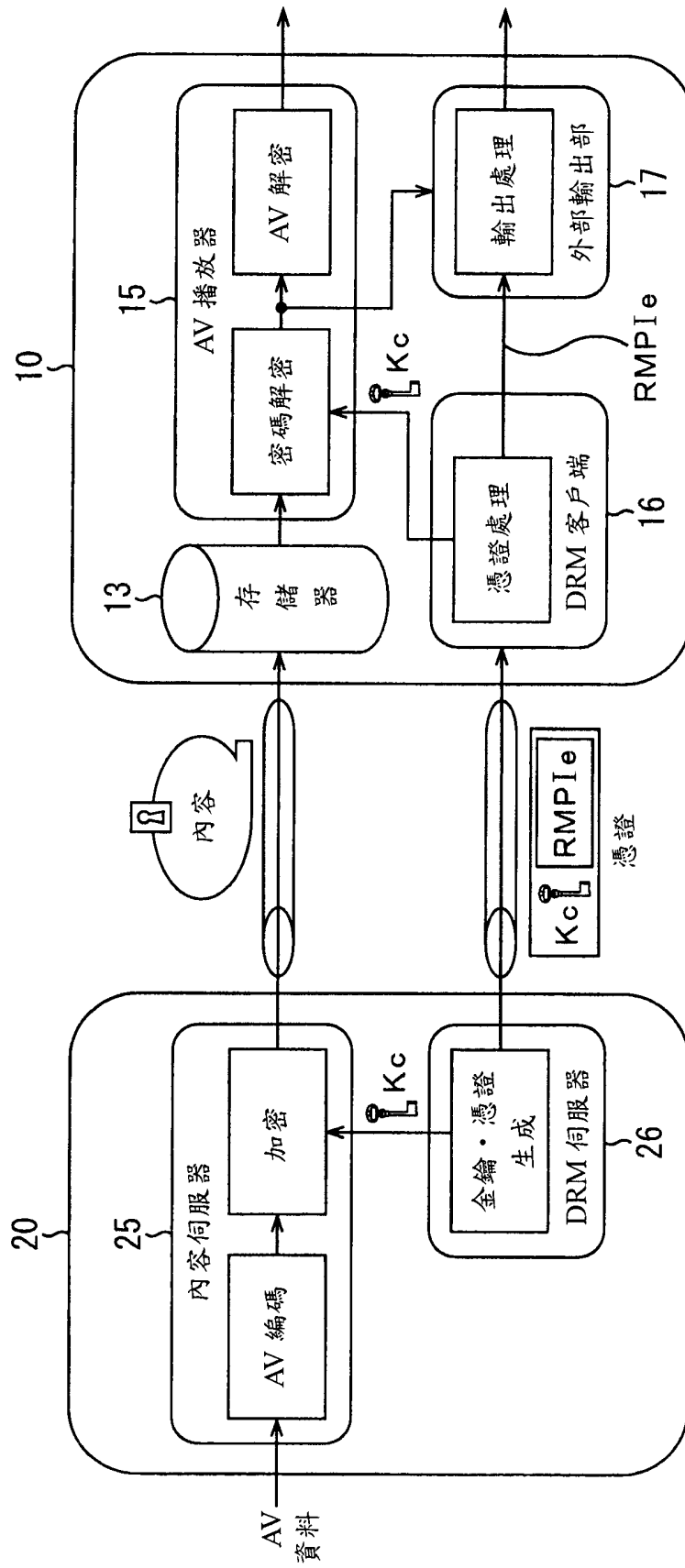


圖 5

31

```
<download_control_info>
  <dl_unit_name>X X X 包裹 </dl_unit_name>
  <dl_timing>immediate</dl_timing>
  <criid>cri://XXXXX</criid>
  <size>XXXX</size>
  <dl_content>
    <cpc_meta> http://XXXXXXXXXX</cpc_meta>
    <av_media> http://XXXXXXXXXX</av_media>
  </dl_content>
  <drm_server_uri>http://XXXXXXXXXX</drm_server_uri>
  <license_id>xxxxxxxxxxx</license_id>
</download_control_info>
```

圖 6

```
<play_control_info>
  <content_title> 內容 A </content_title>
  <drm_server_uri>http://XXXXXXXXXXXX</drm_server_uri>
  <license>
    <license_id>xxxxxxxxxxx</license_id>
    <license_type>play_normal</license_type>
    <license_description>出租再生 7 夜 8 天
  </license_description>
    <user_confirmation>off</user_confirmation>
  </license>
  <license>
    <license_id>xxxxxxxxxxx</license_id>
    <license_type>export_to_DVD</license_type>
    <license_description>DVD 複製 1 次
  </license_description>
    <user_confirmation>on</user_confirmation>
    <confirmation_message>需要複製費用，
      可以嗎？
  </confirmation_message>
    <price>1000</price>
  </license>
```

圖 7

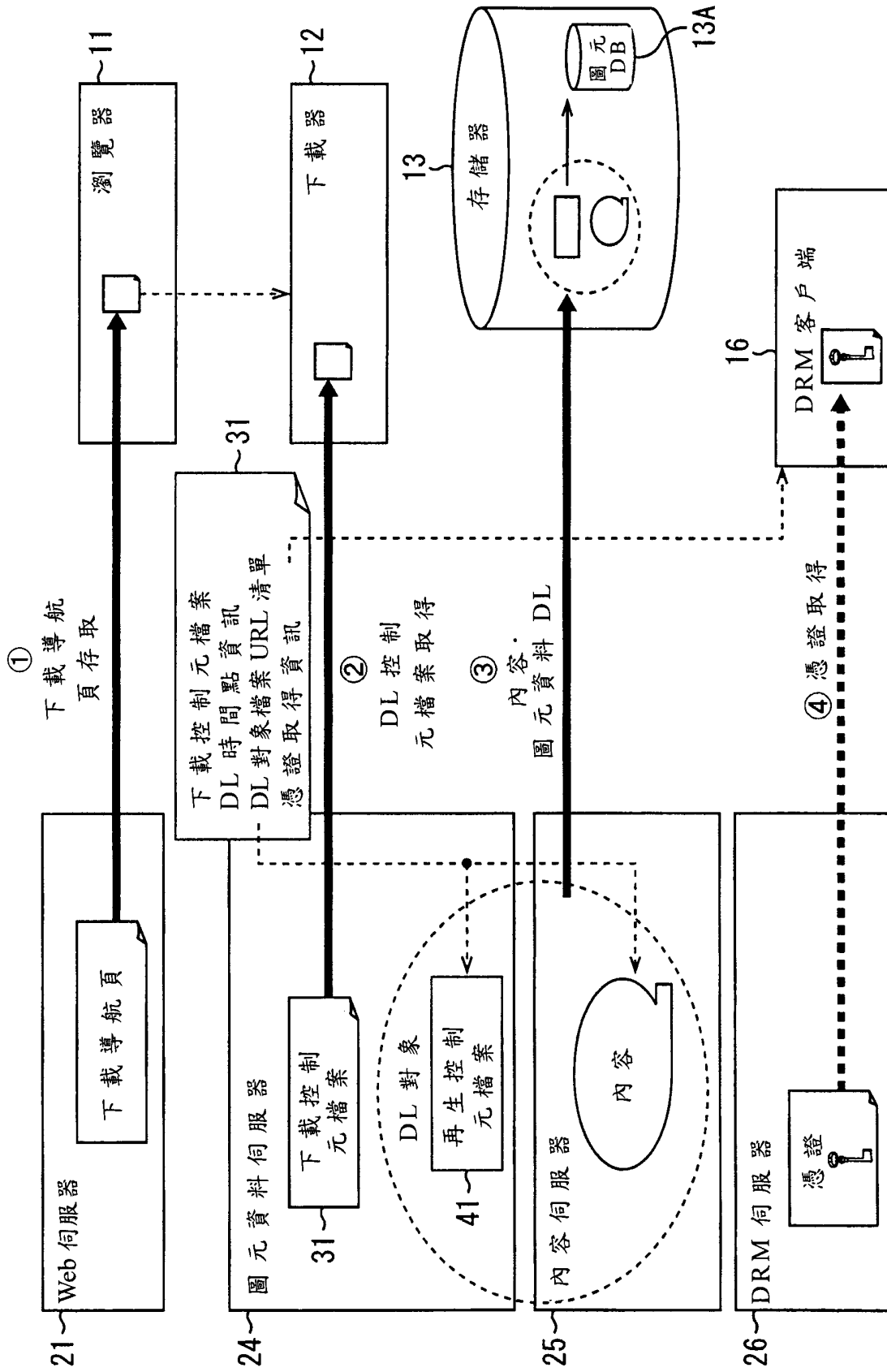


圖 8

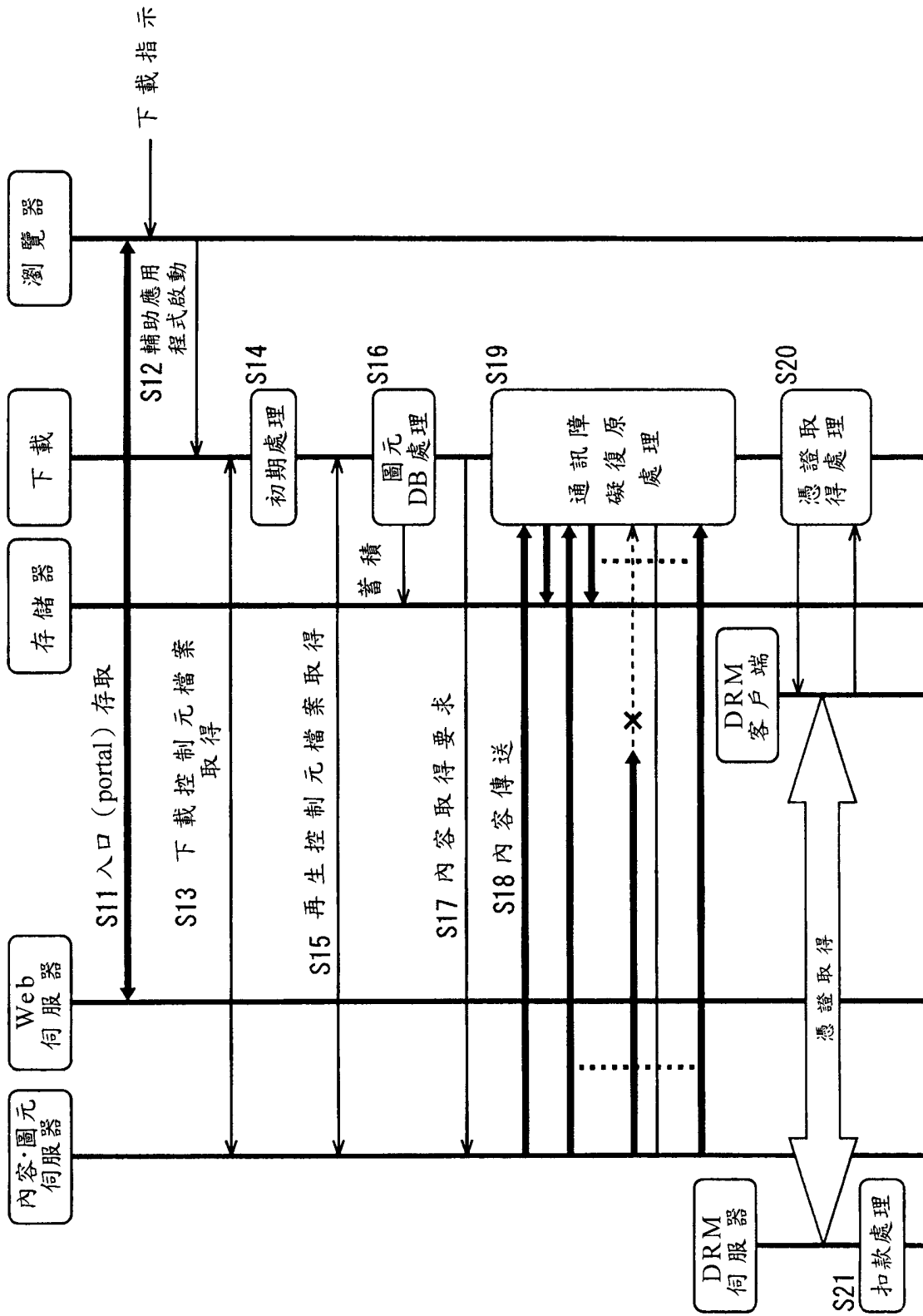


圖 9

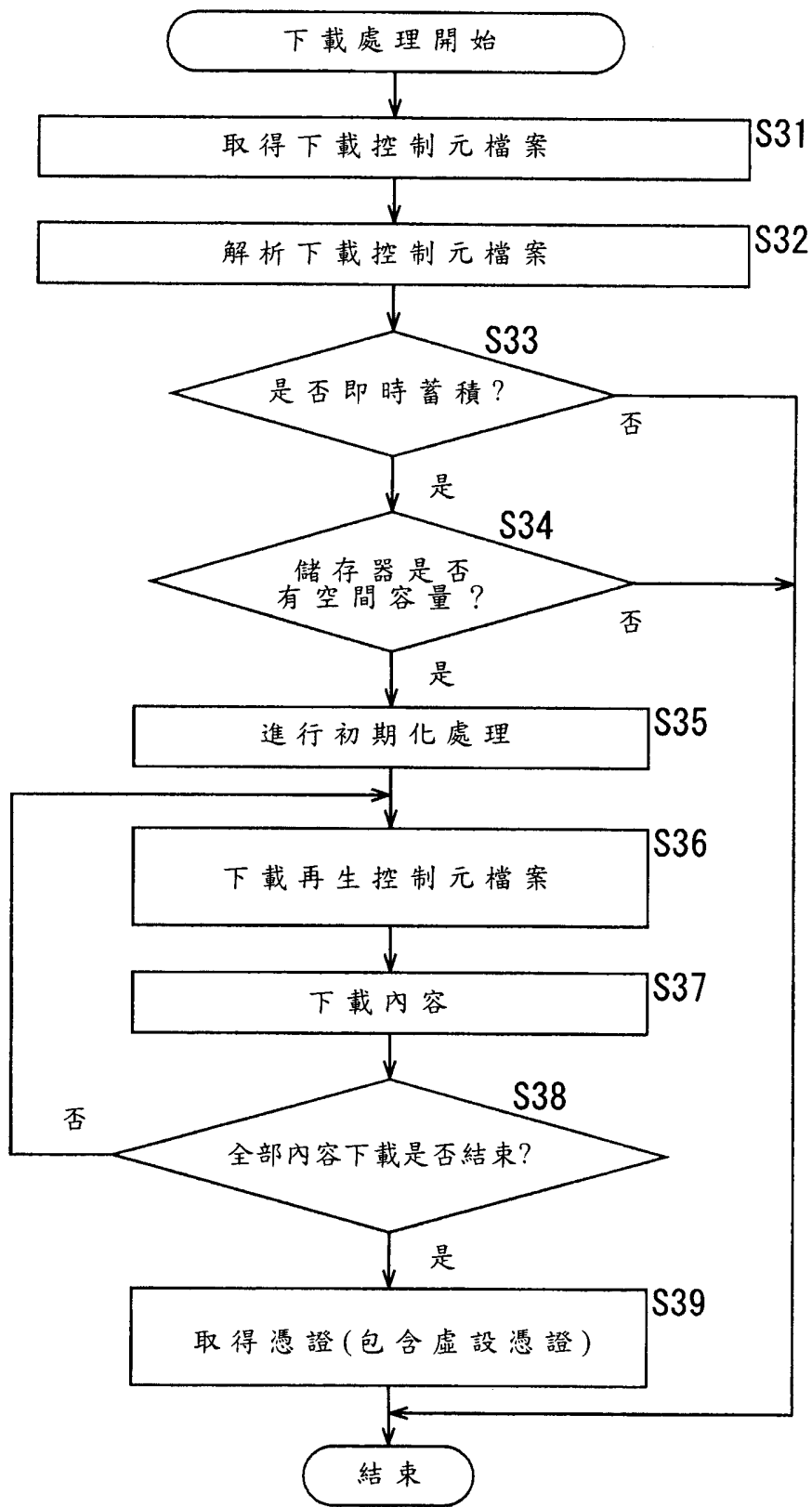


圖 10



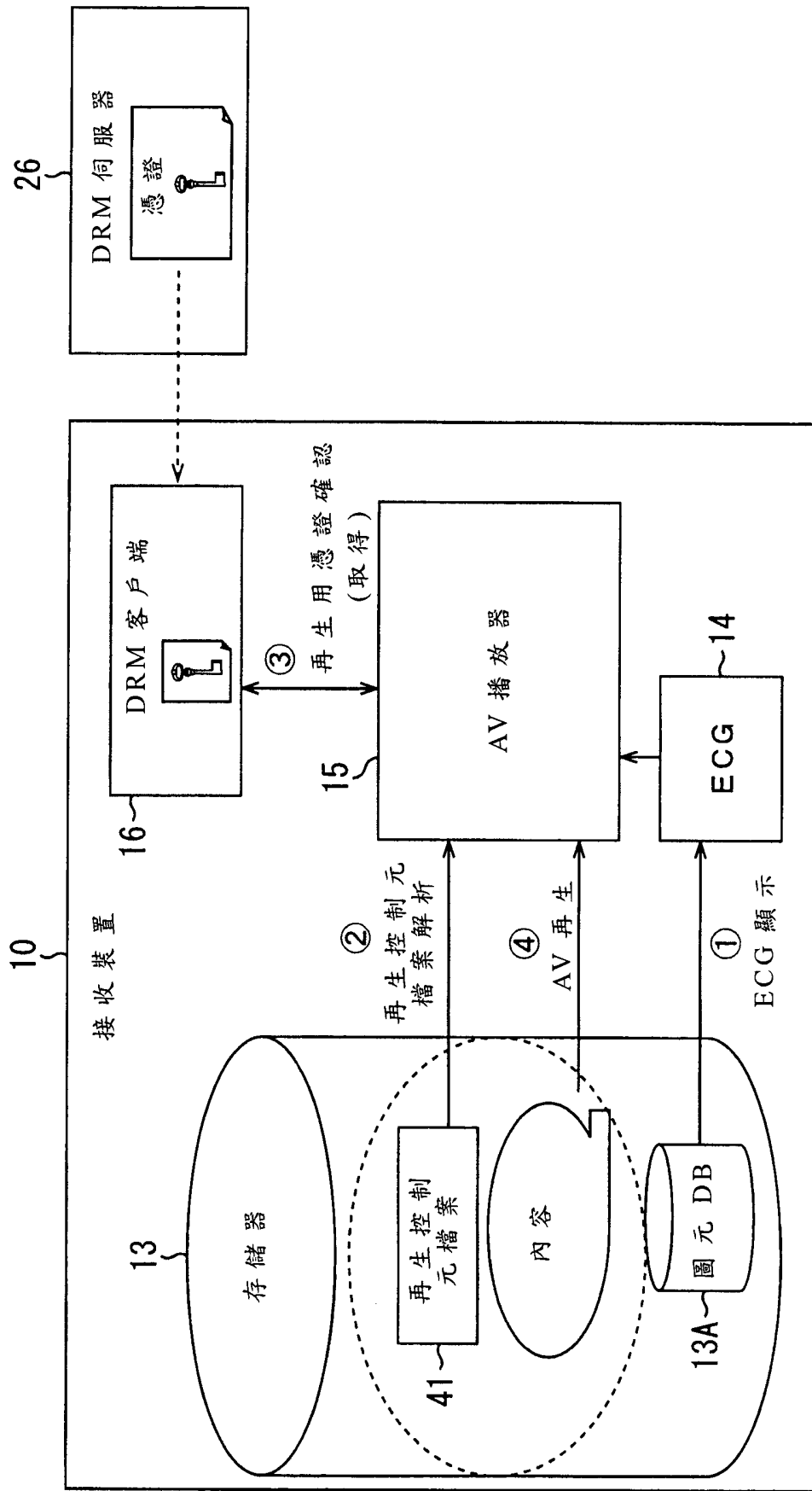


圖 11

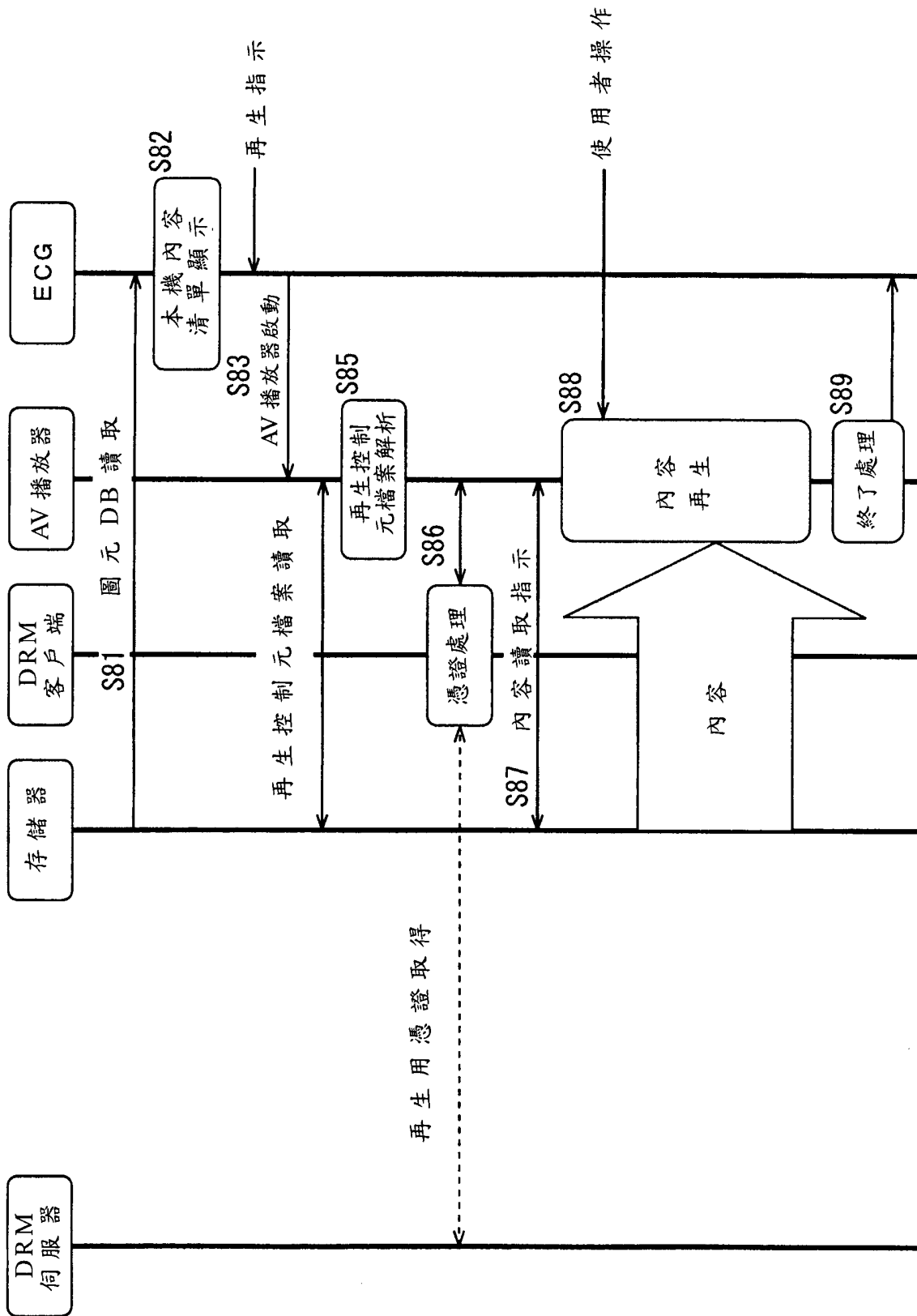


圖 12

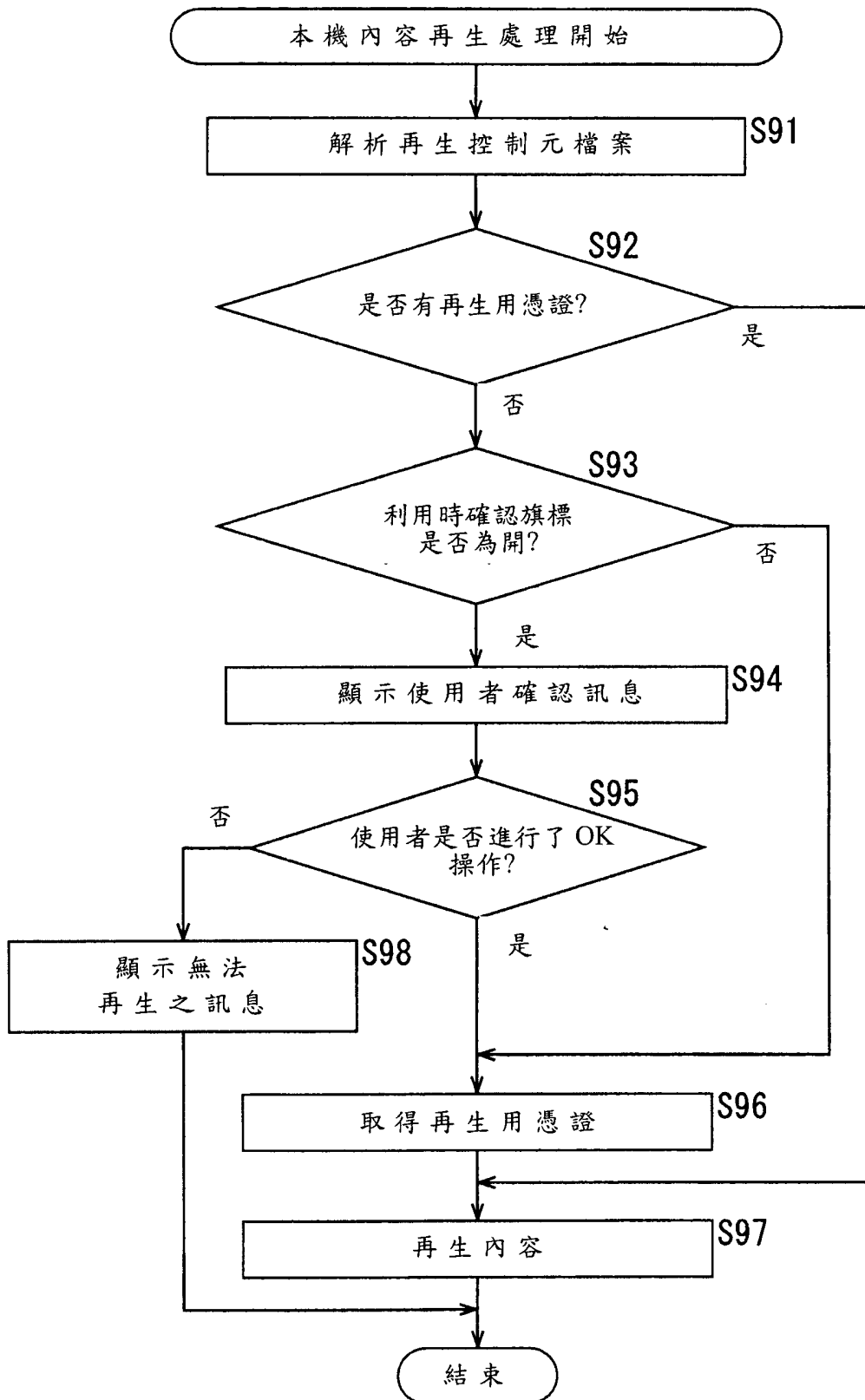


圖 13

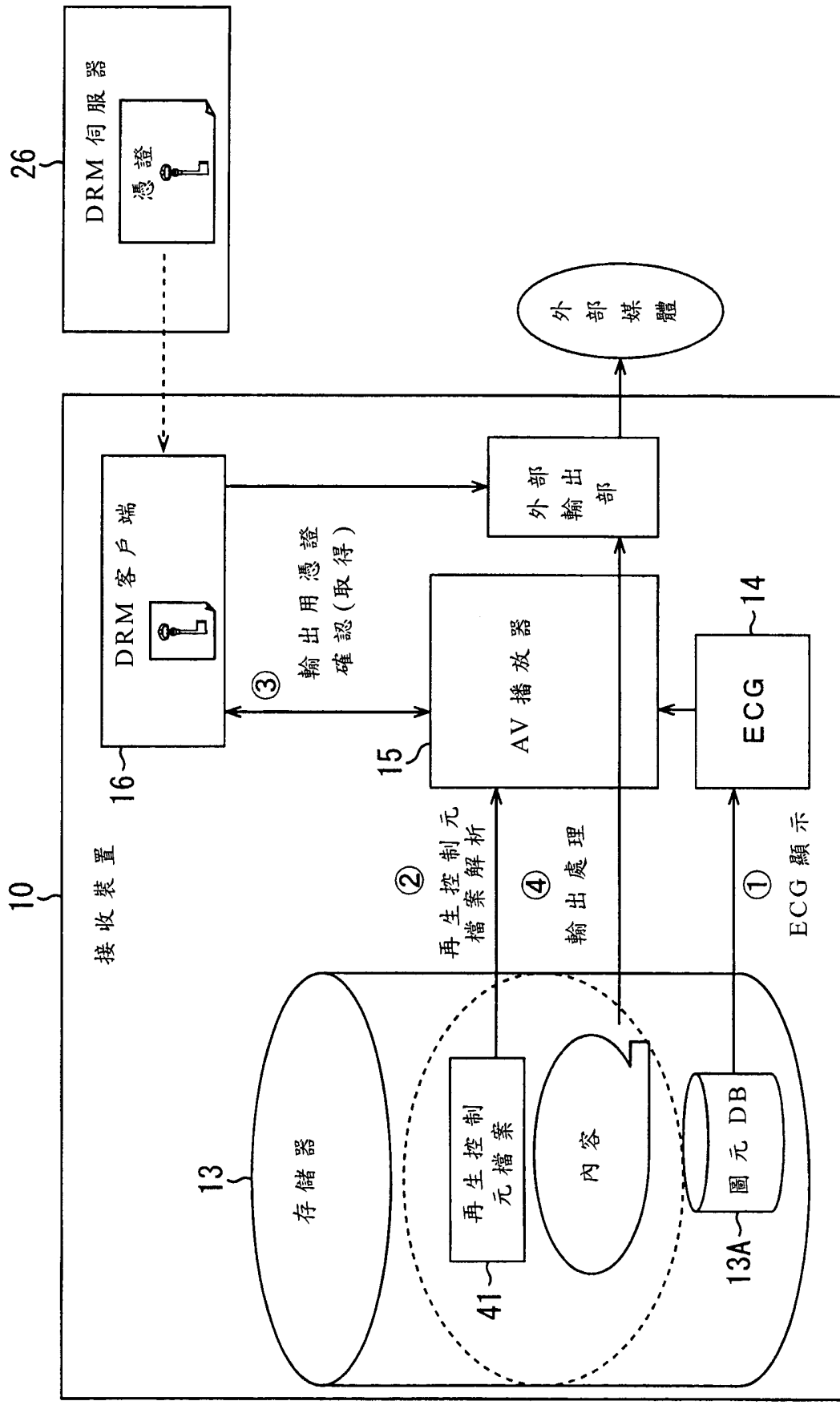


圖 14

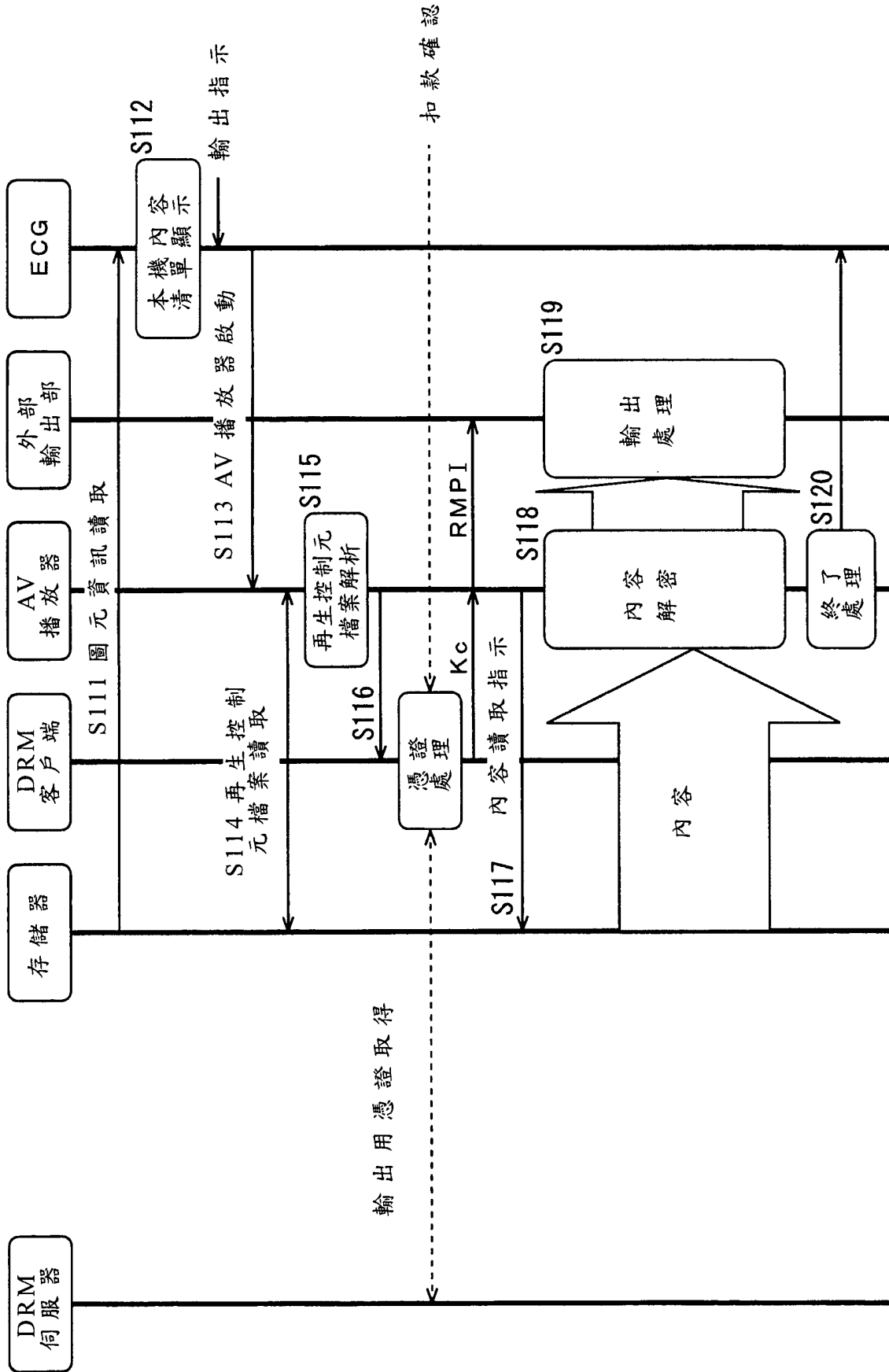


圖 15

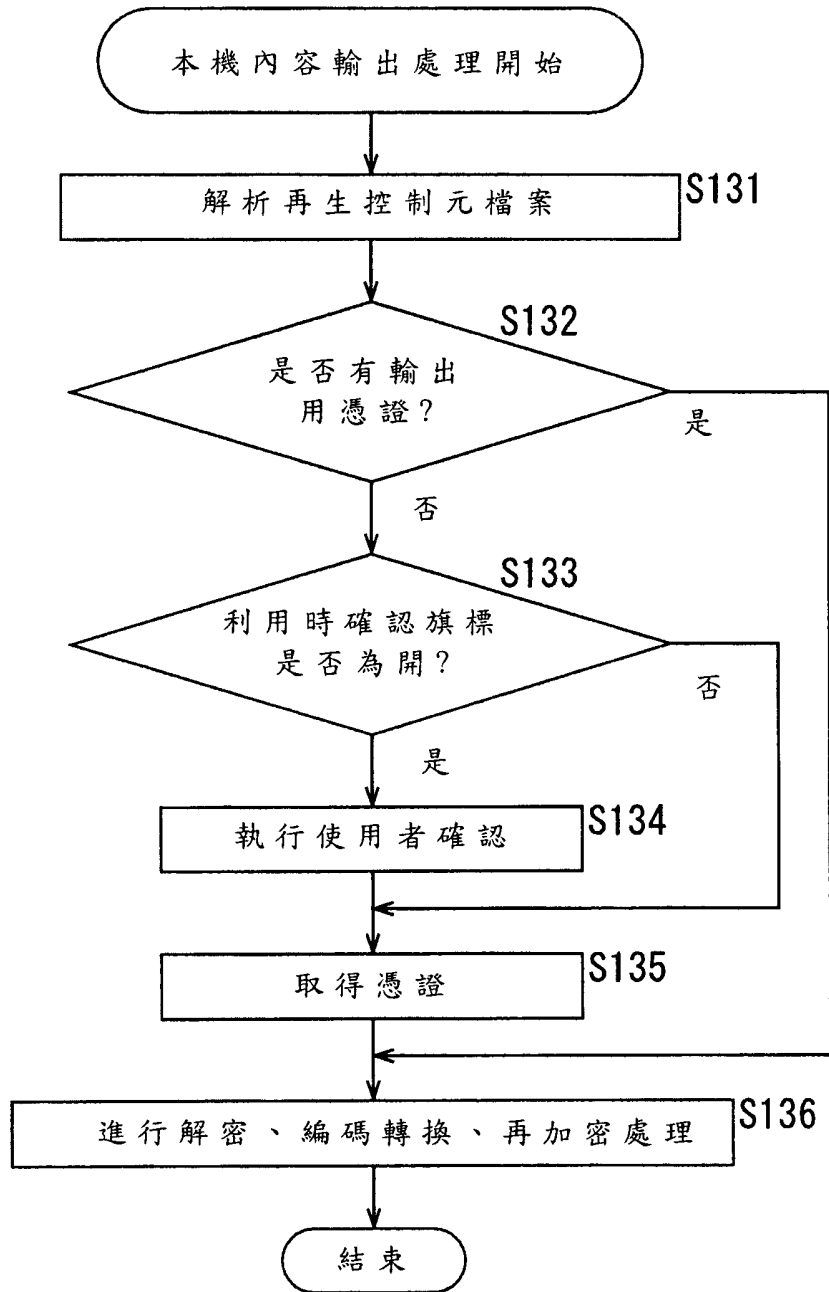


圖 16

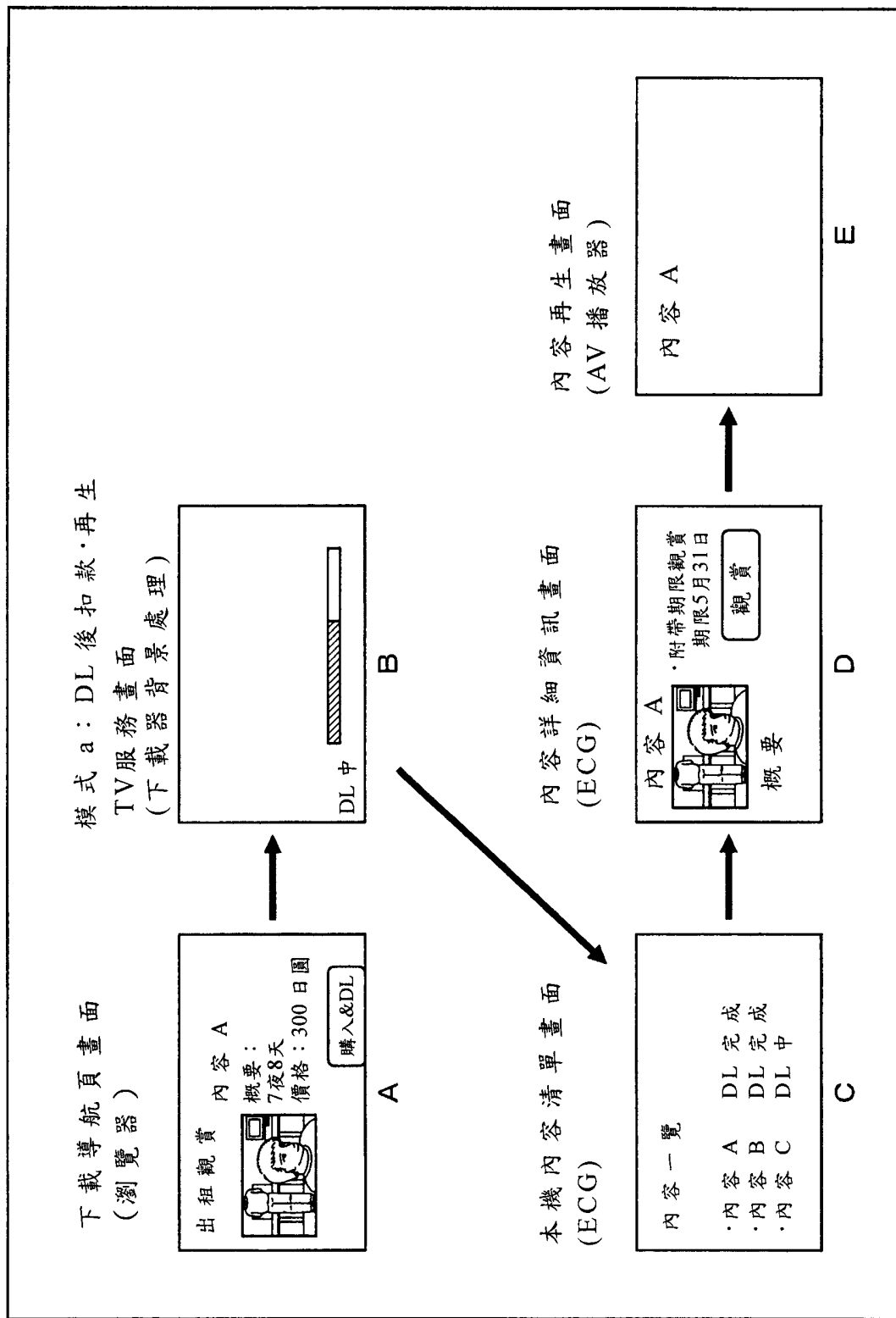


圖 17

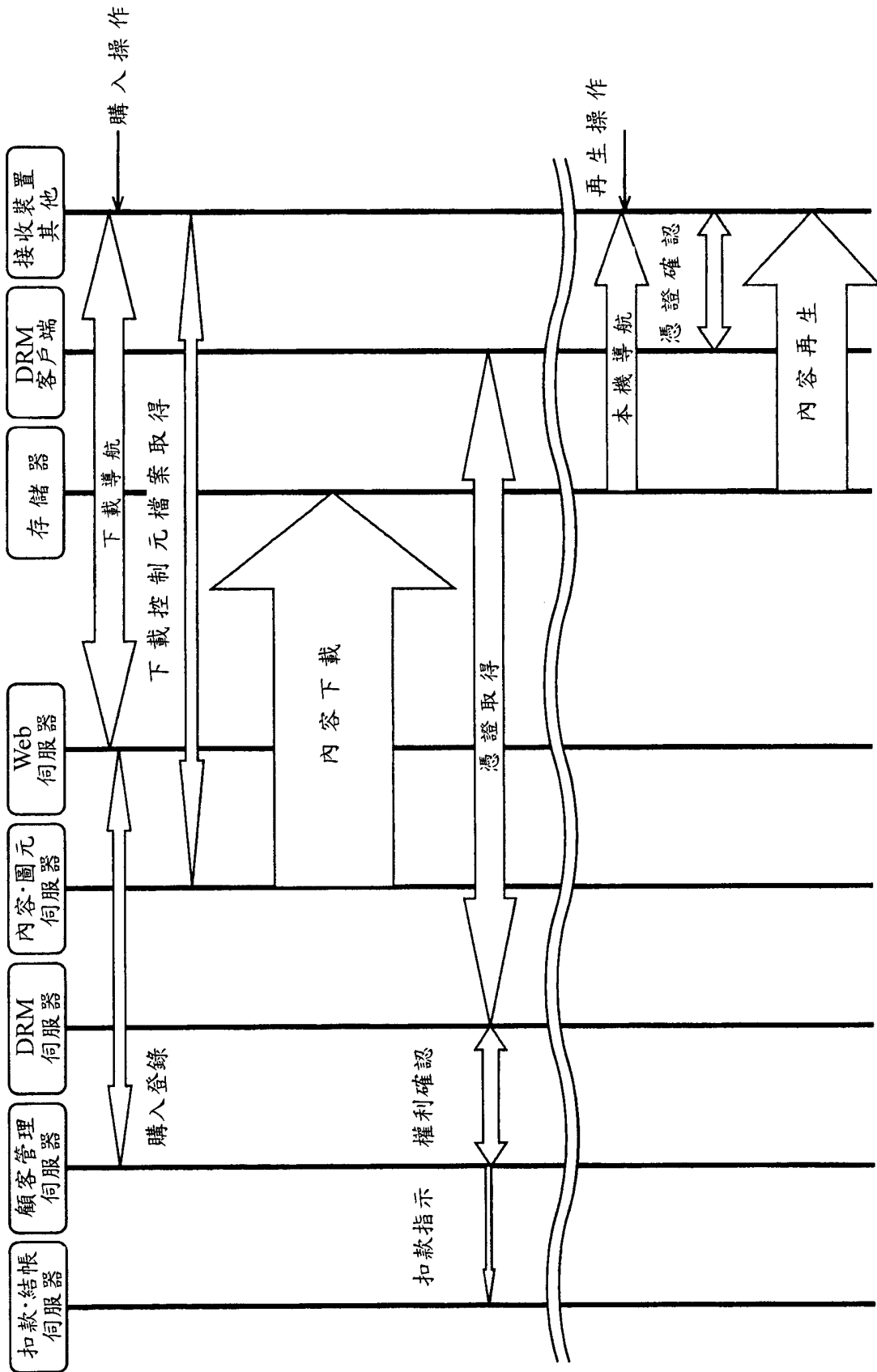


圖 18



31

DL單元名稱：內容A單品  
DL時間點：即時  
DL大小：XXX Gbyte  
DL對象URI：  
    內容1再生控制元檔案URI  
    內容1本體檔URI  
DRM伺服器URI：事業者AServer URI  
憑證：  
    憑證ID(再生用)

圖 19

41

內容標題：內容A  
DRM伺服器URI：事業者AServer URI  
  
憑證：  
    憑證類型：通常再生  
    憑證ID(再生用)  
    憑證記述：7夜8天可再生  
    利用時確認旗標：OFF

圖 20

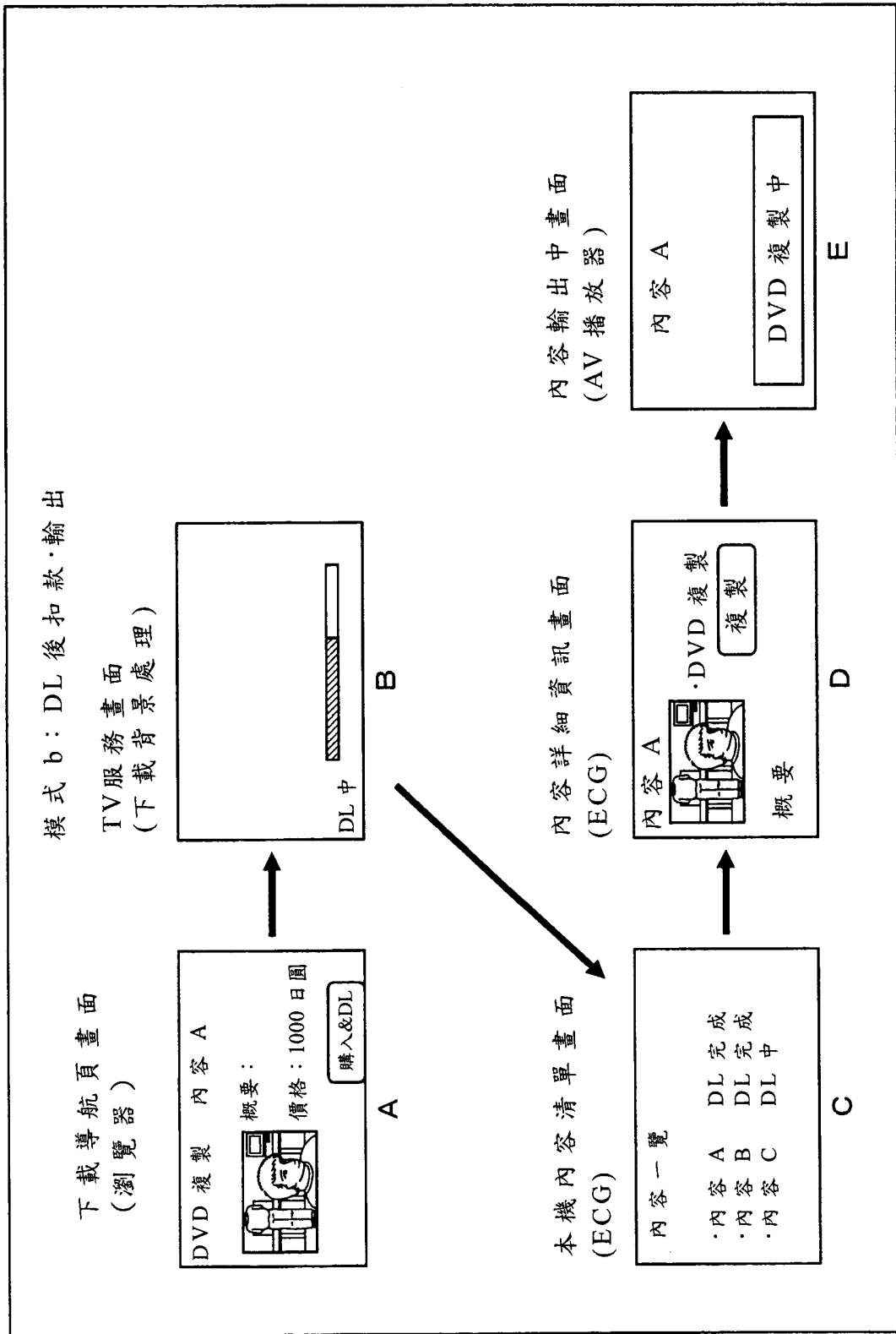


圖 21

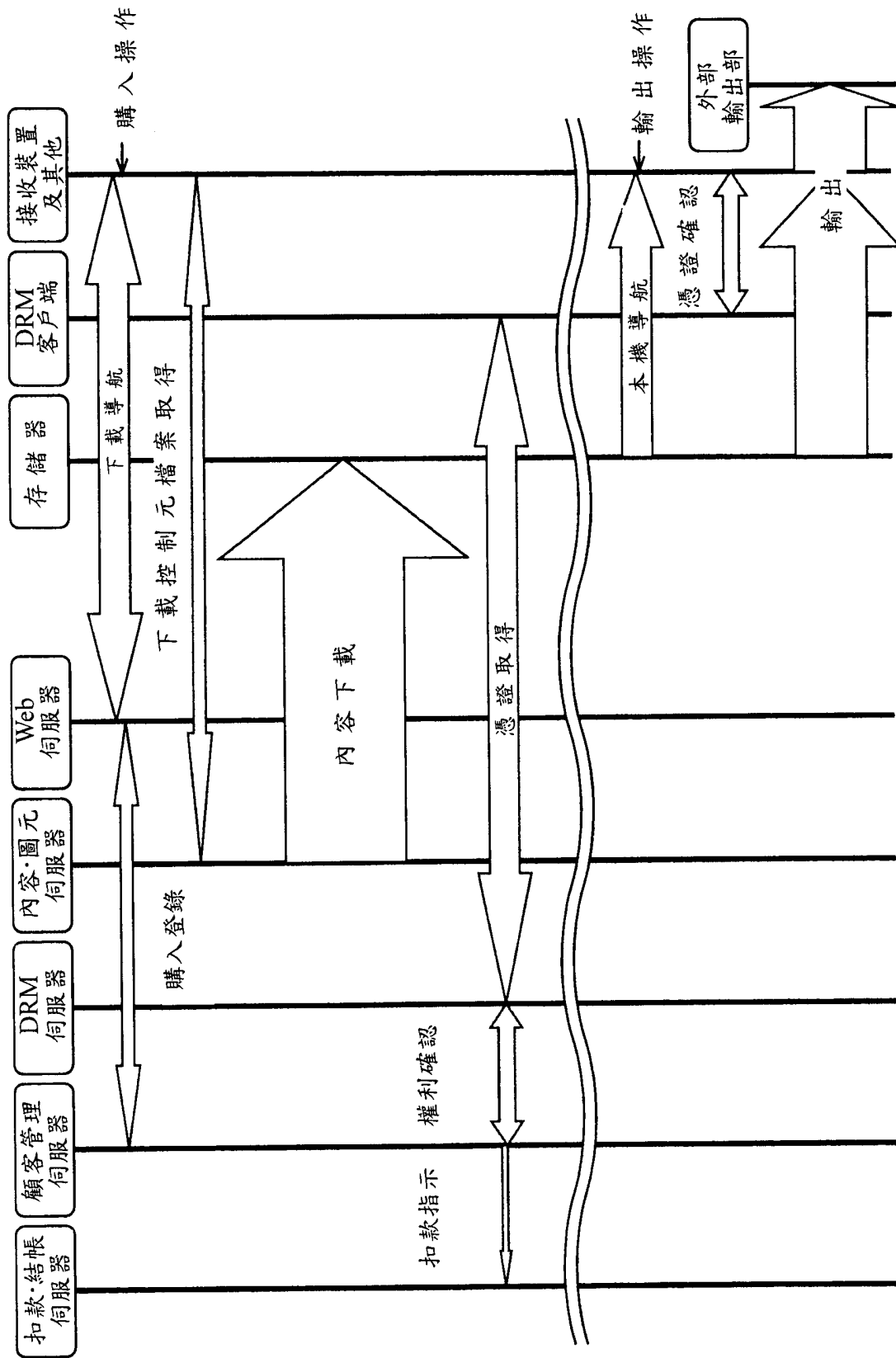


圖 22

31

DL單元名稱：內容A單品  
DL時間點：即時  
DL大小：XXX Kbyte  
DL對象URI：  
    內容1再生控制元檔案URI  
    內容1本體檔URI  
DRM伺服器URI：事業者AServer URI  
憑證：  
    憑證ID(輸出用)

圖 23

41

內容標題：內容A  
DRM伺服器URI：事業者AServer URI  
憑證：  
    憑證類型：DVD輸出  
    憑證ID(輸出用)  
    憑證記述：DVD複製1次  
    利用時確認旗標：OFF

圖 24

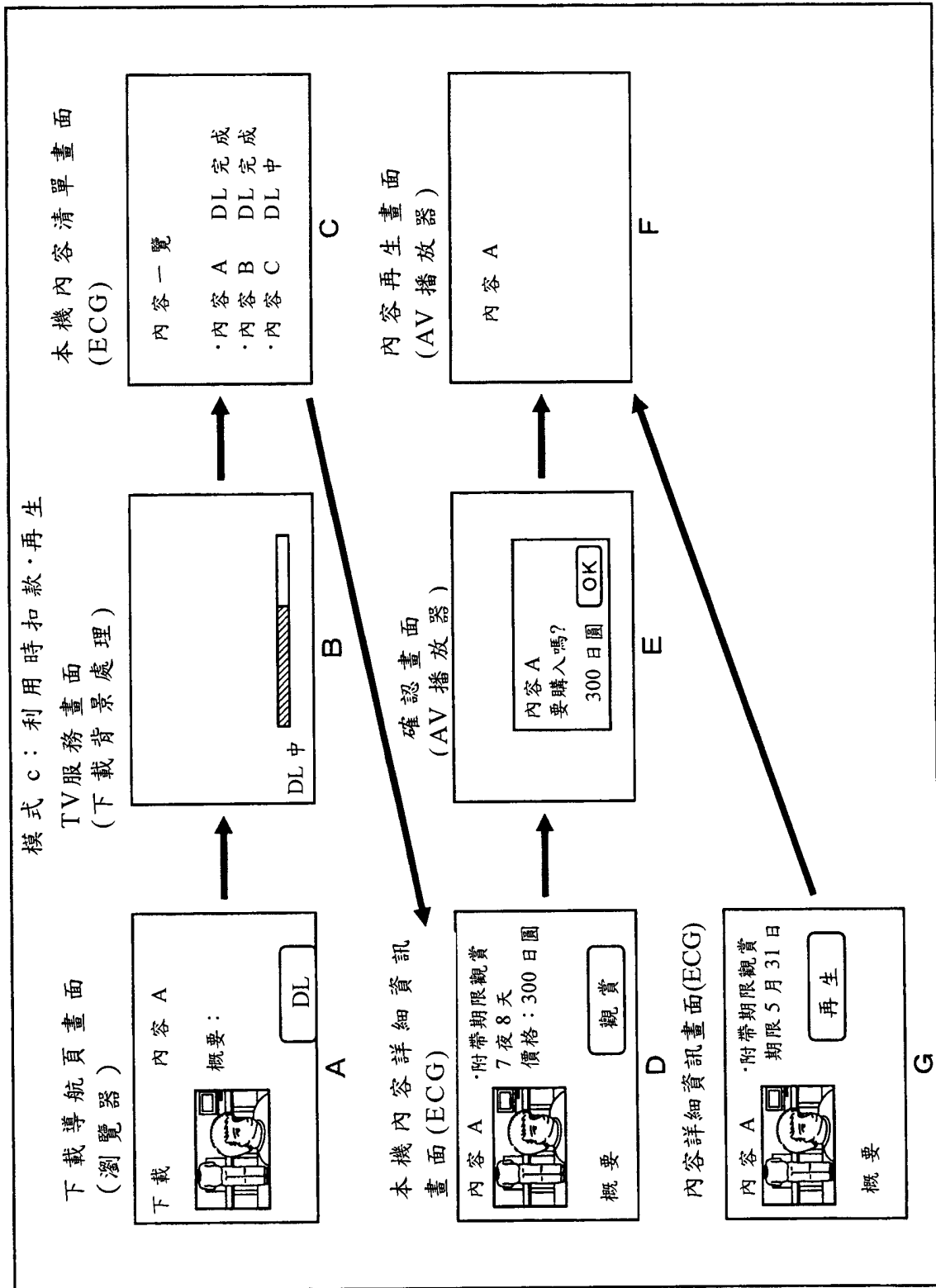


圖 25

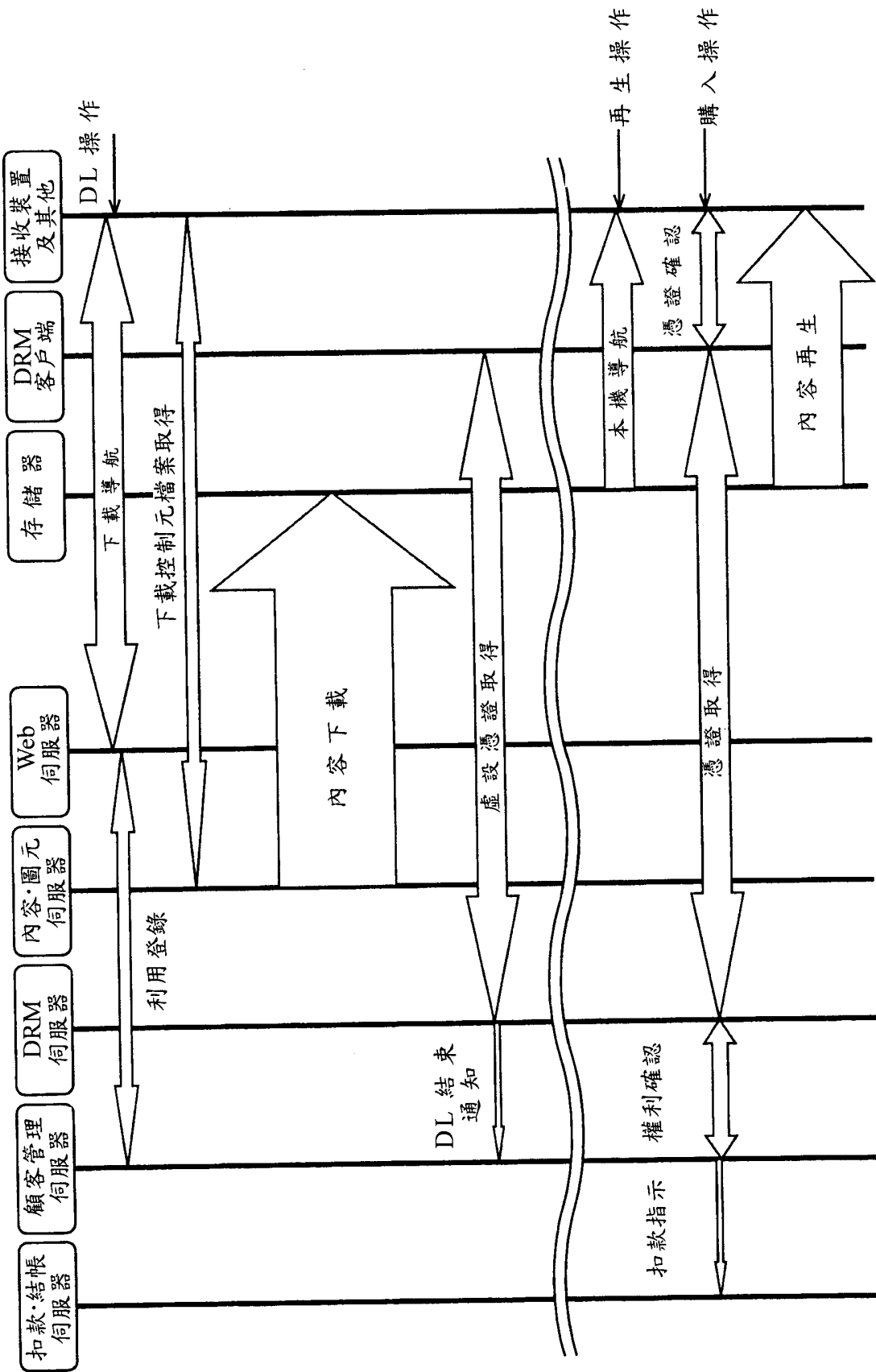


圖 26

31

DL單元名稱：內容A單品  
DL時間點：即時  
DL大小：XXX Kbyte  
DL對象URI：  
    內容1再生控制元檔案URI  
    內容1本體檔URI  
DRM伺服器URI：事業者AServer URI  
憑證：  
    憑證ID(虛設)

圖 27

41

內容標題：內容A  
DRM伺服器URI：事業者AServer URI  
憑證：  
    憑證類型：通常再生  
    憑證ID(再生用)  
    憑證記述：7夜8天  
    利用時確認旗標：ON  
    利用費用：1000日圓  
確認訊息：要購入嗎？

圖 28

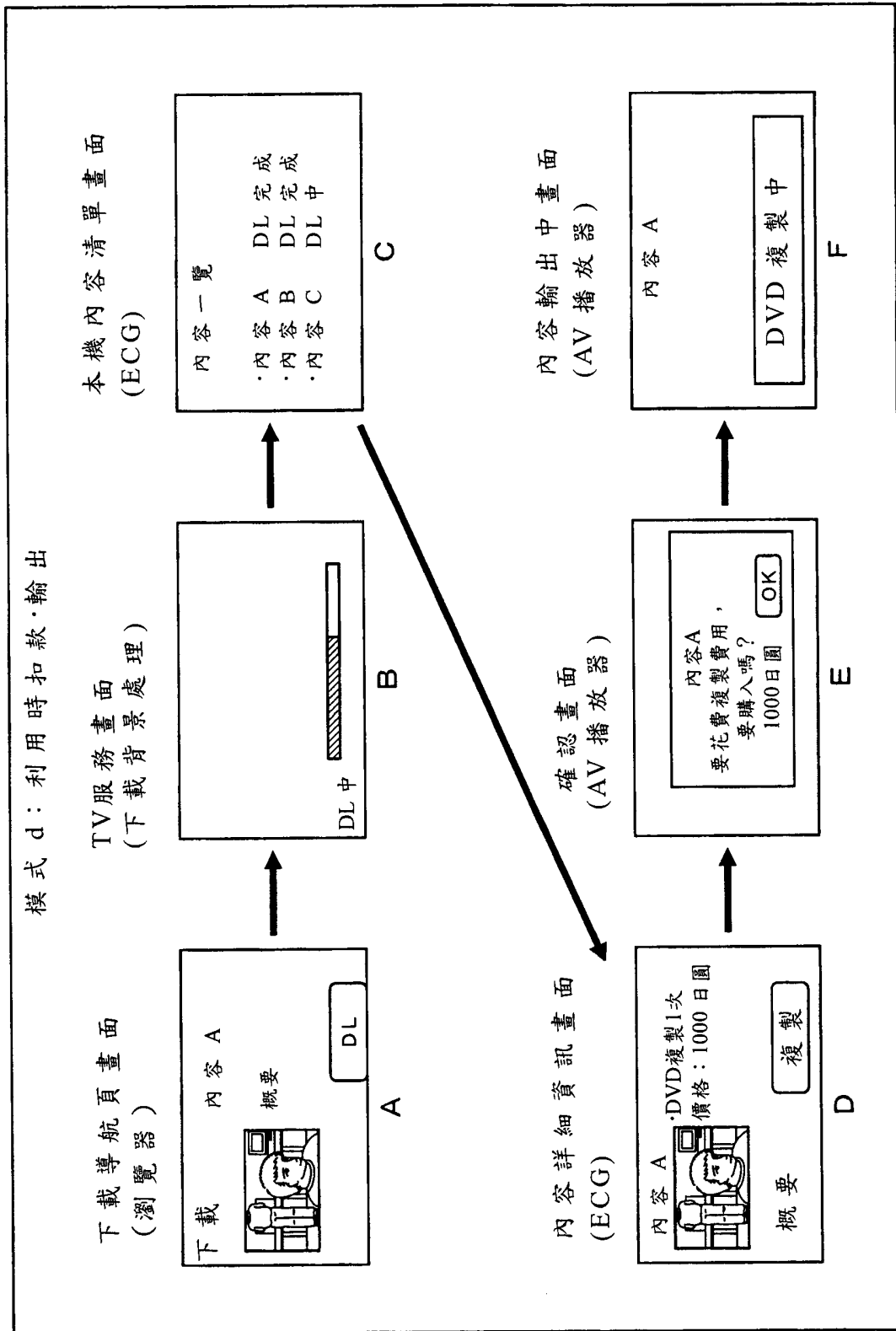


圖 29



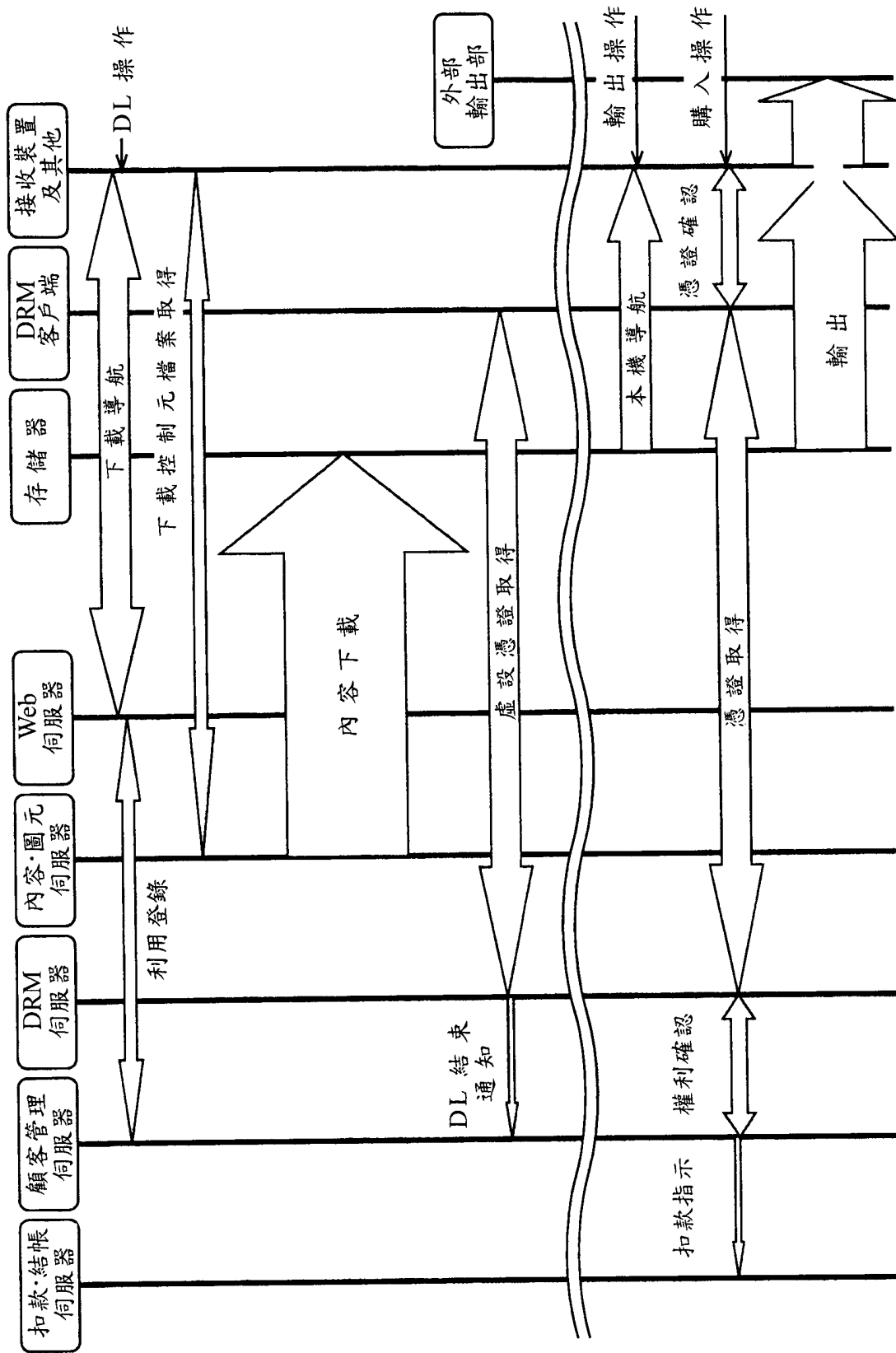


圖 30

31

DL單元名稱：內容A單品  
DL時間點：即時  
DL大小：XXX Kbyte  
DL對象URI：  
    內容1再生控制元檔案URI  
    內容1本體檔URI  
DRM伺服器URI：事業者AServer URI  
憑證：  
    憑證ID(虛設)

圖 31

41

內容標題：內容A  
DRM伺服器URI：事業者AServer URI  
憑證：  
    憑證類型：DVD輸出  
    憑證ID(輸出用)  
    憑證記述：DVD複製1次  
    利用時確認旗標：ON  
    利用費用：1000日圓  
    確認訊息：要花費複製費用，  
    要購入嗎？

圖 32

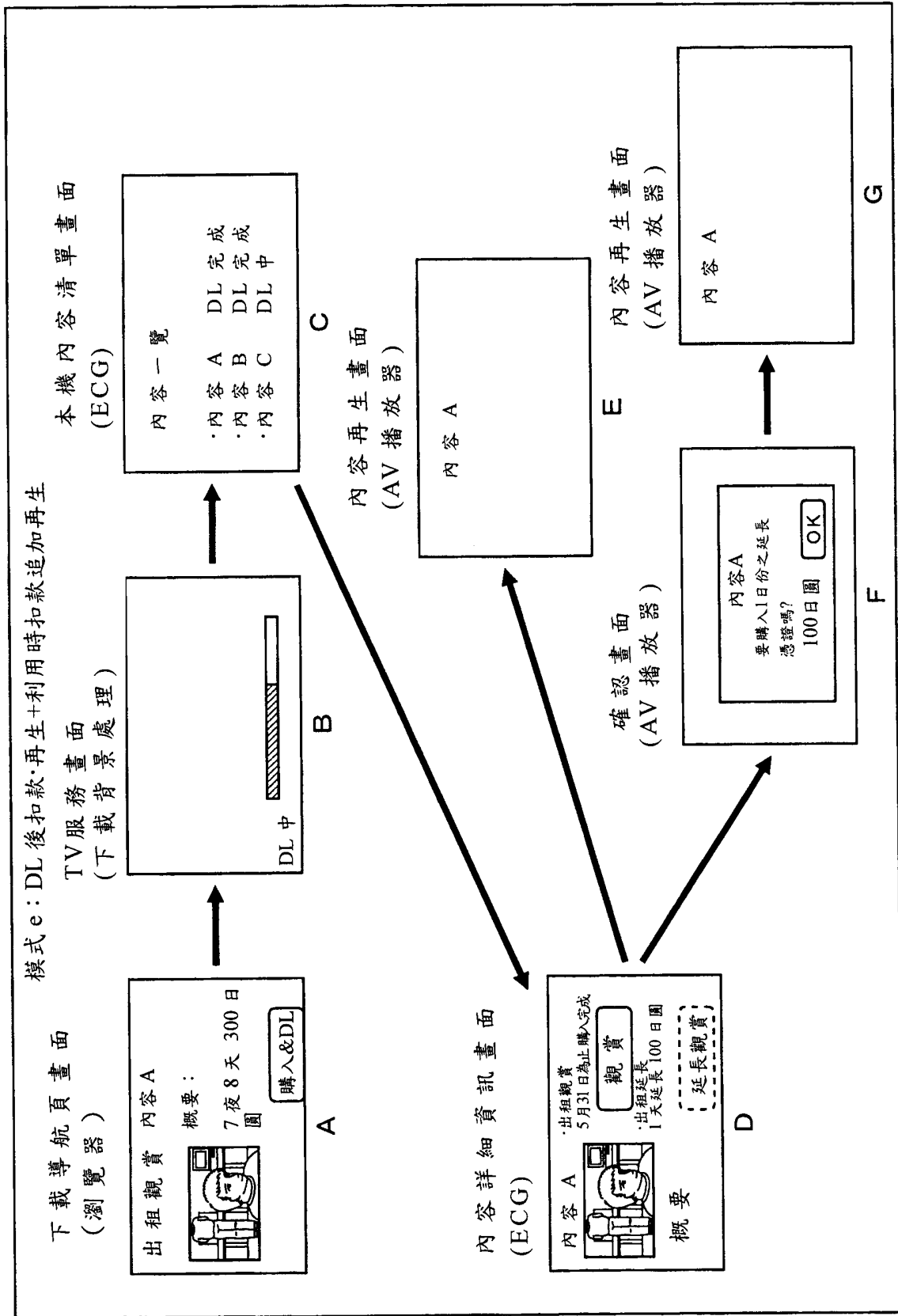


圖 33

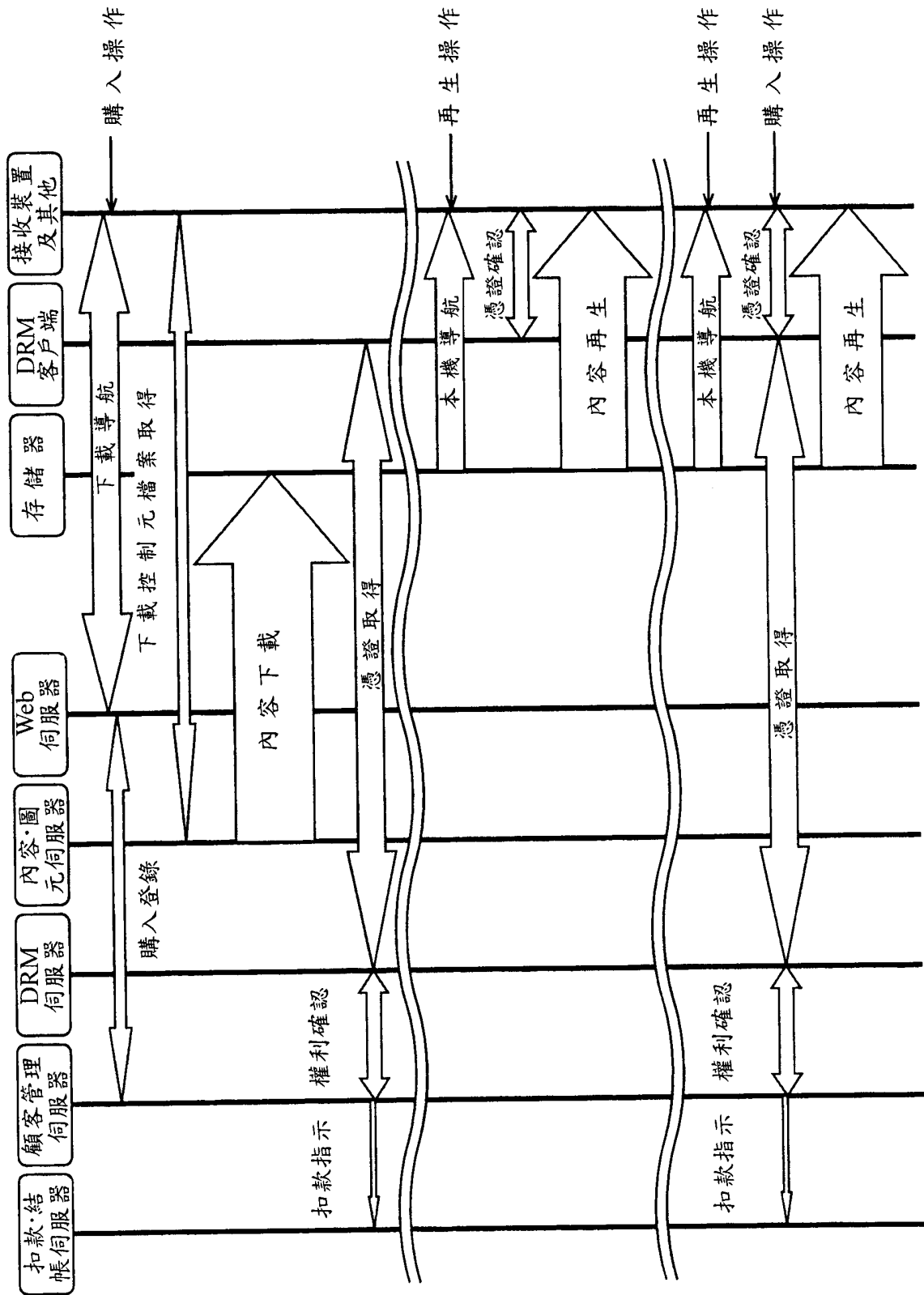


圖 34

31

DL單元名稱：內容A單品  
DL時間點：即時  
DL大小：XXX Kbyte  
DL對象URI：  
    內容1再生控制元檔案URI  
    內容1本體檔URI  
DRM伺服器URI：事業者AServer URI  
憑證：  
    憑證ID(再生用)

圖 35

41

內容標題：內容A  
DRM伺服器URI：事業者AServer URI  
憑證：  
憑證類型：通常再生  
憑證ID(再生用)  
憑證記述：7夜8天  
利用時確認旗標：OFF  
憑證：  
憑證類型：追加再生  
憑證ID(追加再生用)  
憑證記述：1夜2天  
利用時確認旗標：ON  
利用費用：100日圓  
確認訊息：要購入1日份之延長憑證嗎？

圖 36

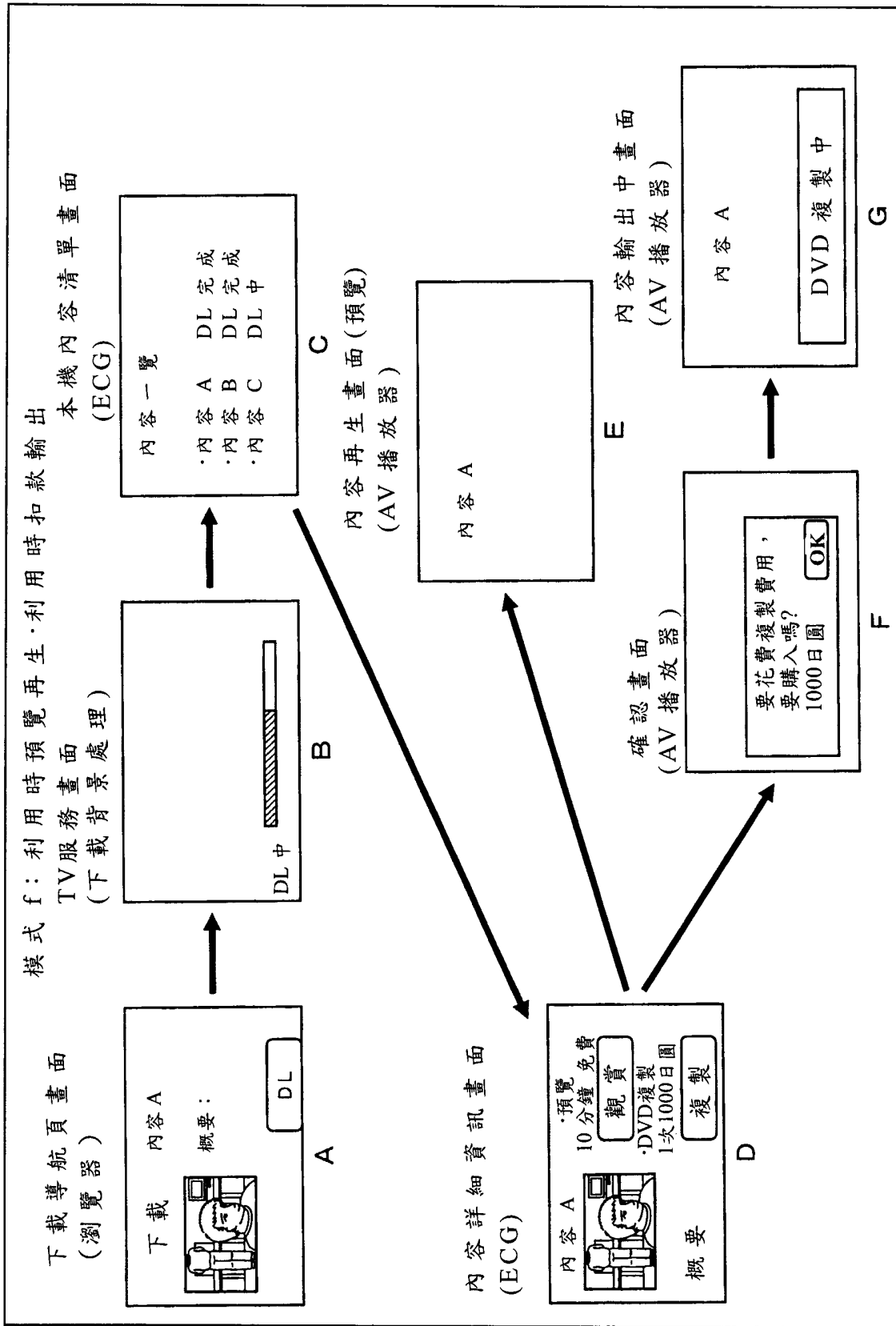


圖 37

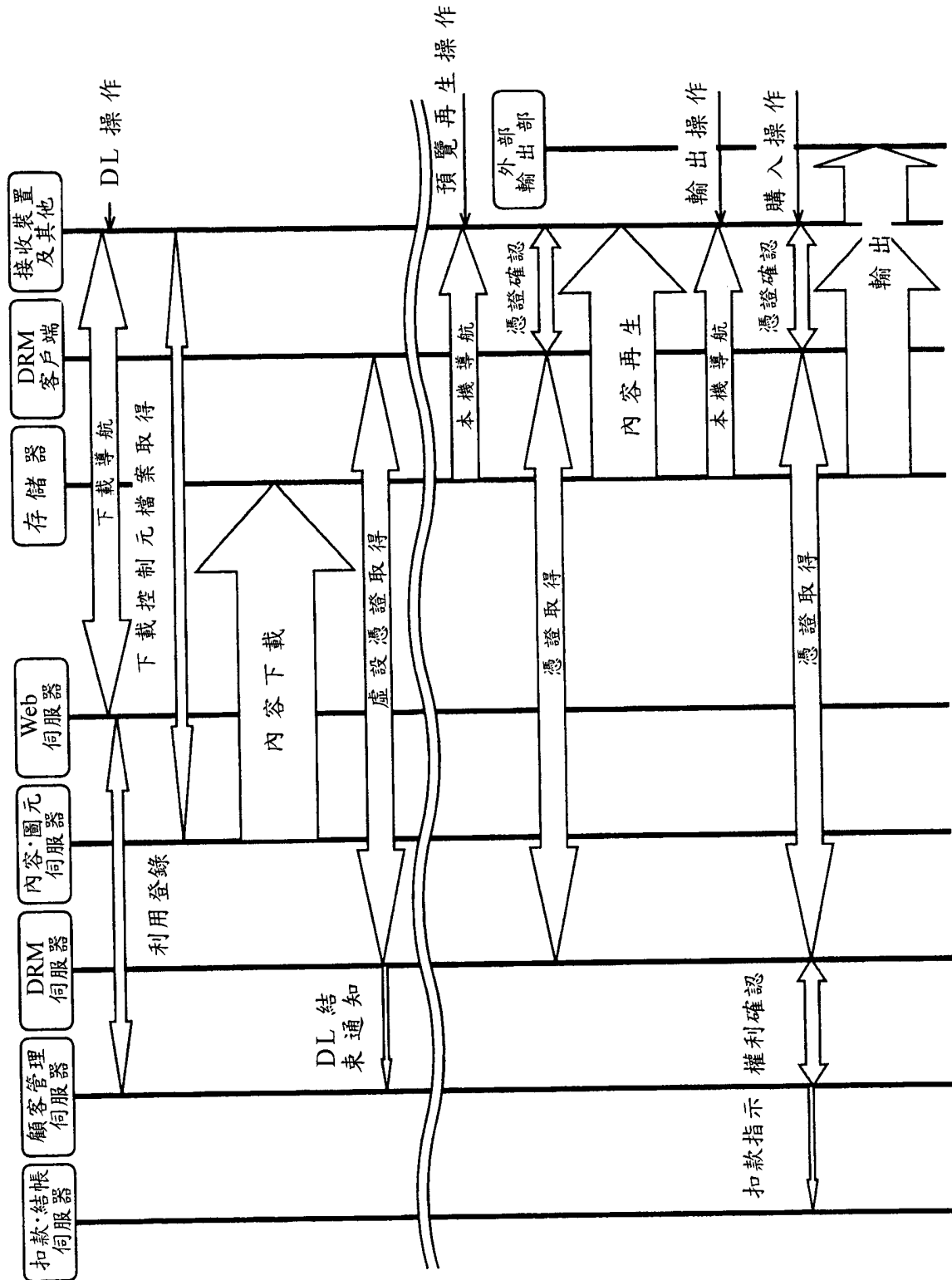


圖 38



31

DL單元名稱：內容A單品  
DL時間點：即時  
DL大小：XXX Kbyte  
DL對象URI：  
    內容1再生控制元檔案URI  
    內容1本體檔URI  
DRM伺服器URI：事業者AServer URI  
憑證：  
    憑證ID(虛設)

圖 39

41

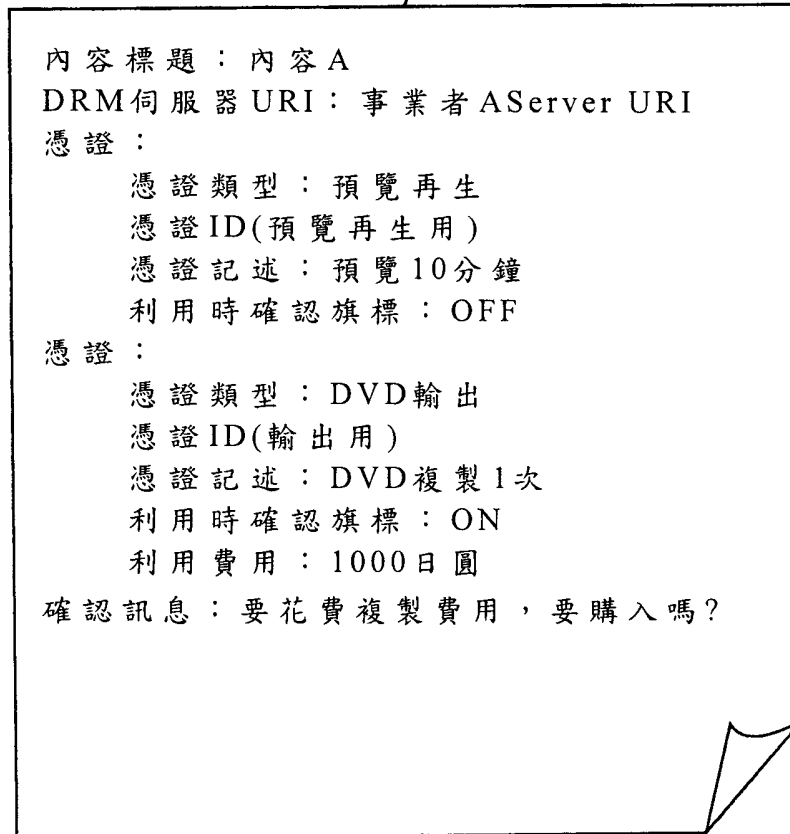


圖 40

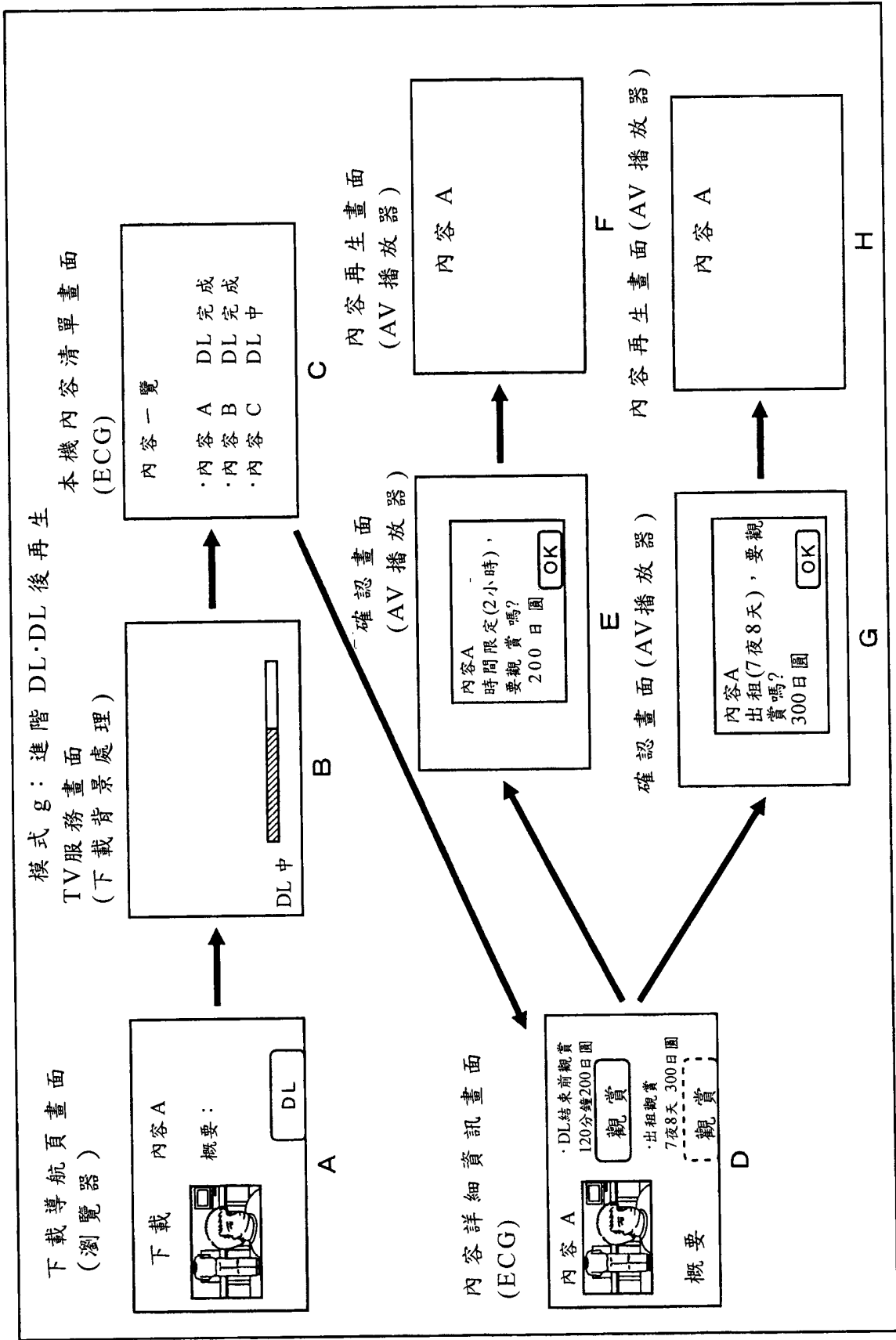


圖 41

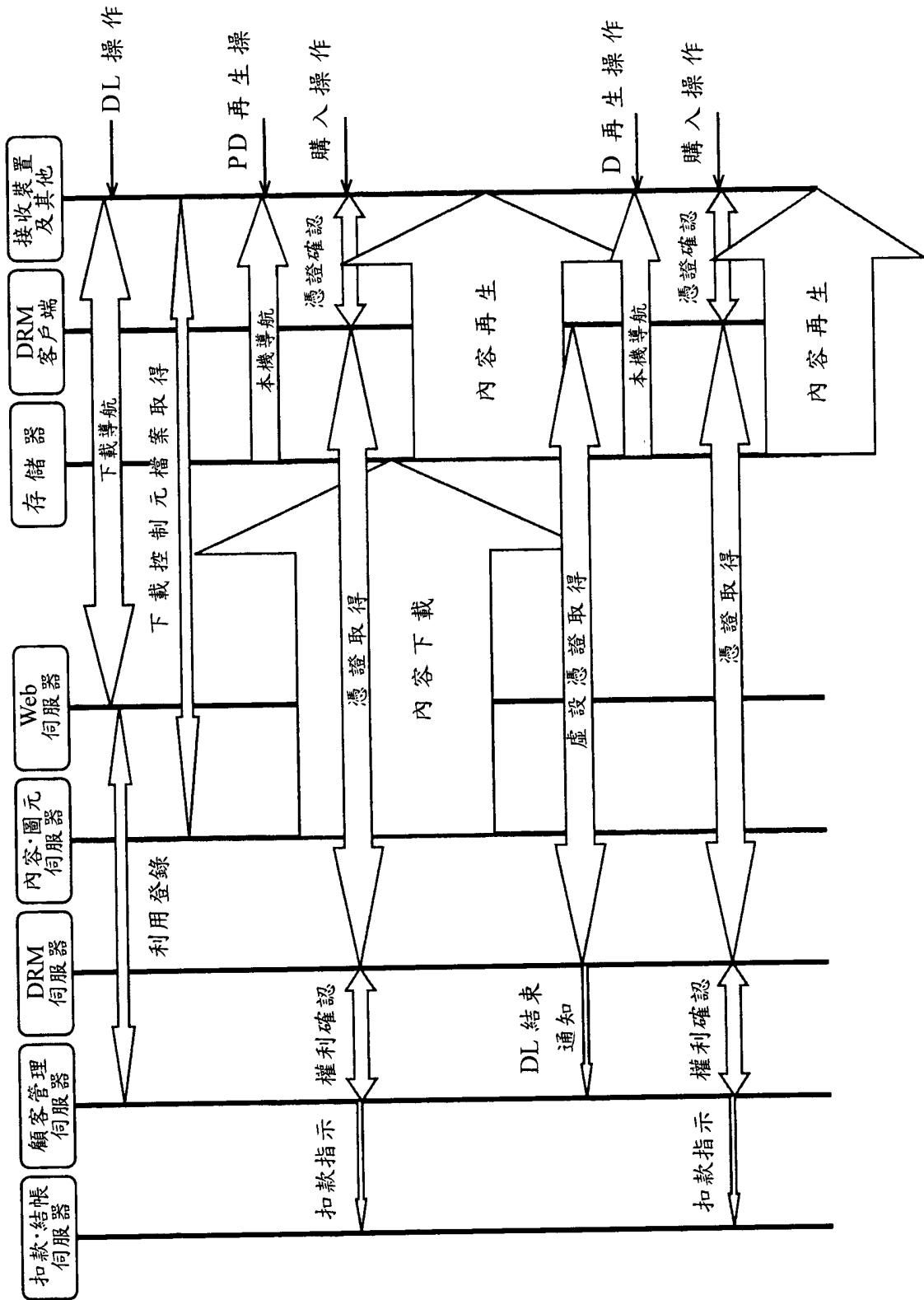


圖 42

31

DL單元名稱：內容A單品  
DL時間點：即時  
DL大小：XXX Kbyte  
DL對象URI：  
    內容1再生控制元檔案URI  
    內容1本體檔URI  
DRM伺服器URI：事業者AServer URI  
憑證：  
    憑證ID(虛設)

圖 43

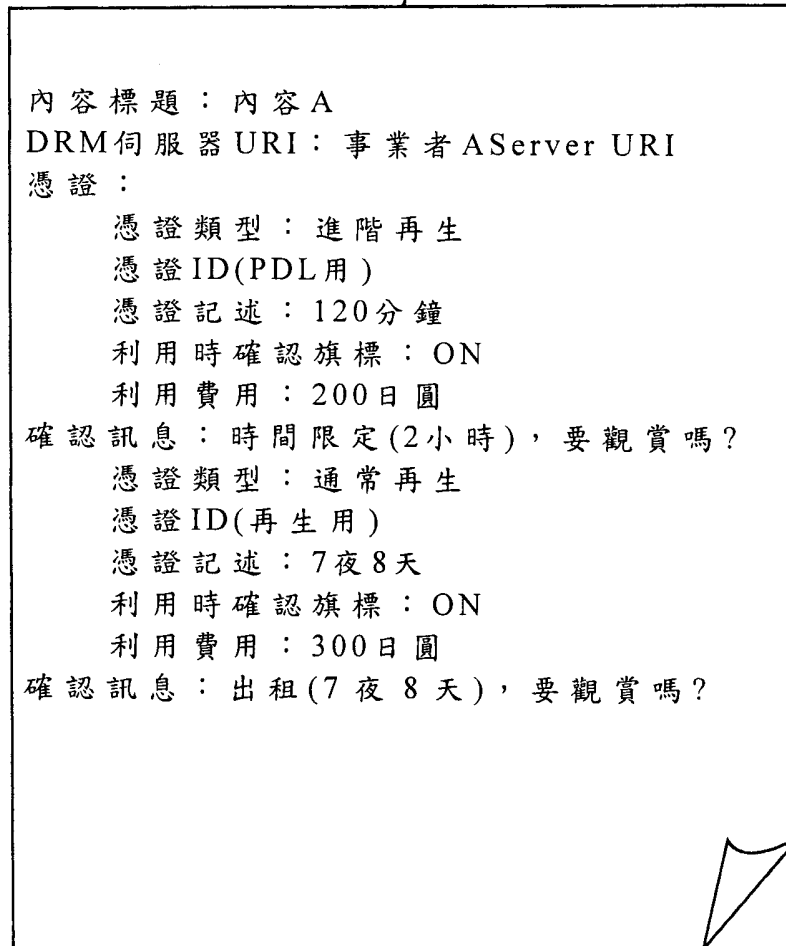


圖 44

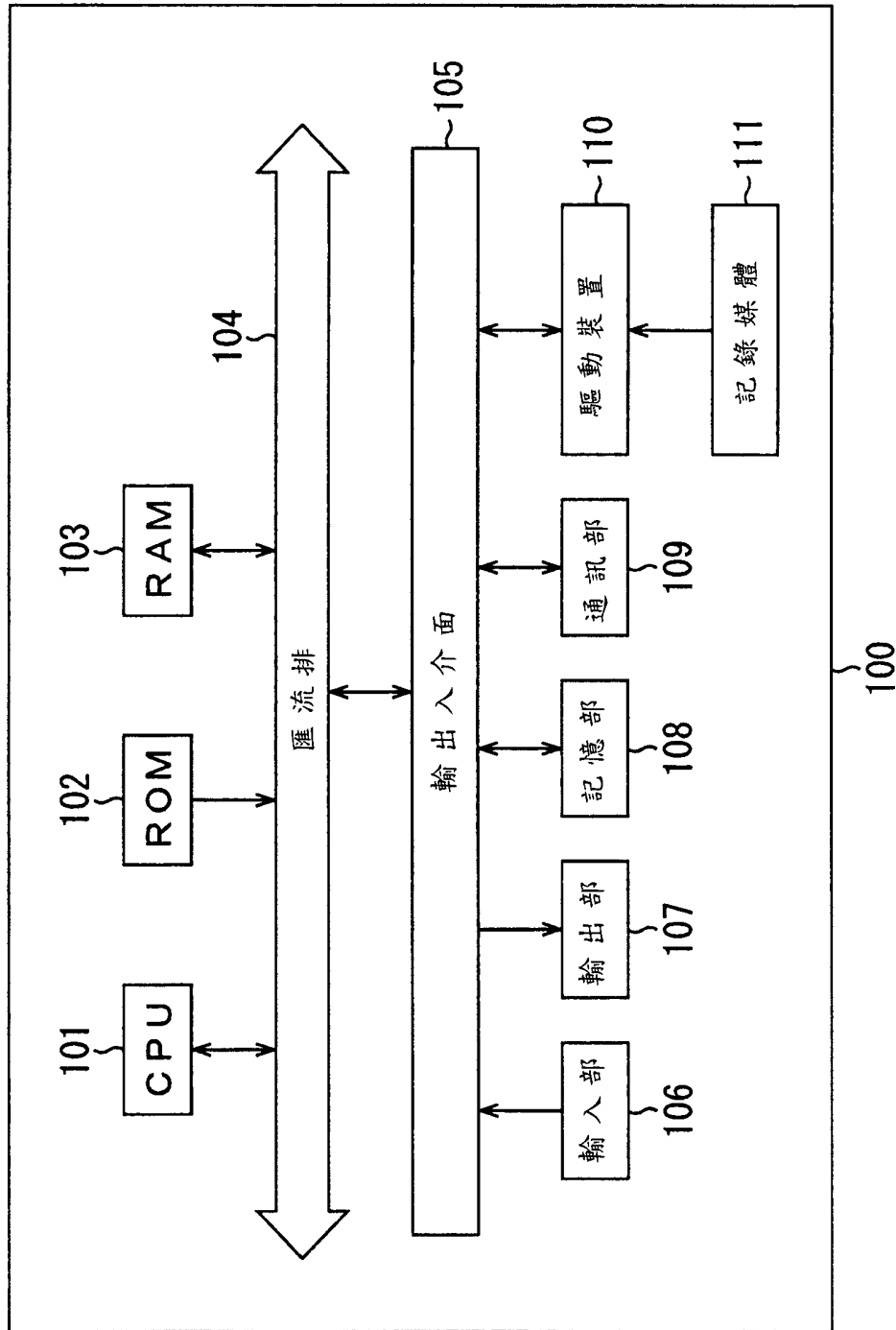


圖 45

**七、指定代表圖：**

(一)本案指定代表圖為：第(1)圖。

(二)本代表圖之元件符號簡單說明：

1	內容下載系統
2	網路
10	接收裝置
20	供給裝置

**八、本案若有化學式時，請揭示最能顯示發明特徵的化學式：**

(無)