

[19] 中华人民共和国国家知识产权局

[51] Int. Cl.

A46B 5/00 (2006.01)

A46B 7/04 (2006.01)



## [12] 实用新型专利说明书

专利号 ZL 200520127183. X

[45] 授权公告日 2006 年 10 月 18 日

[11] 授权公告号 CN 2827102Y

[22] 申请日 2005.10.11

[21] 申请号 200520127183. X

[73] 专利权人 蔡明海

地址 中国台湾

[72] 设计人 蔡明海

[74] 专利代理机构 北京科龙寰宇知识产权代理有限

责任公司

代理人 孙皓晨

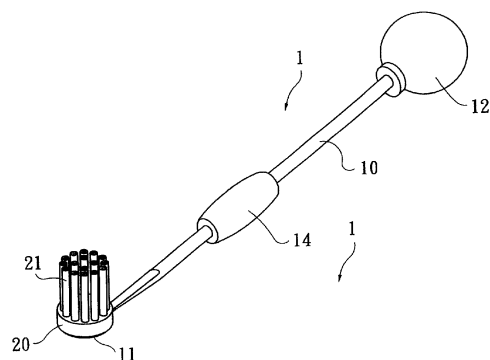
权利要求书 1 页 说明书 3 页 附图 2 页

[54] 实用新型名称

牙刷

[57] 摘要

一种牙刷，尤指一种具有金属制牙刷柄的牙刷。其包含：一牙刷柄、及一刷毛台。所述牙刷柄为金属棒材制成，其前端形成一承台，后端设有握持部。所述刷毛台上植有刷毛，且固定在牙刷柄的承台上，而构成一牙刷。本实用新型的牙刷柄的外径远较传统的塑料制牙刷柄为小，较容易塞入口腔中，刷牙时不必将口腔过度张开，即可轻易地完成刷牙工作。



1.一种牙刷，其包含：一牙刷柄、及一刷毛台，其特征在于：所述牙刷柄以金属材料制成的杆状，其前端形成一扁平状的承台，后端固设有一握持部；所述刷毛台上植有刷毛，固定在牙刷柄的承台上，而与所述牙刷柄构成一牙刷。

2.如权利要求1所述牙刷，其特征在于：所述牙刷柄前端的承台上凸设一螺钉，所述刷毛台的底面相对应设置有螺孔。

3.如权利要求1所述牙刷，其特征在于：所述牙刷柄为圆形状杆体。

4.如权利要求1所述牙刷，其特征在于：所述牙刷柄为扁平状杆体。

5.如权利要求1所述牙刷，其特征在于：所述承台与所述牙刷柄间的夹角为 $162^{\circ} \sim 166^{\circ}$ 。

6.如权利要求1所述牙刷，其特征在于：所述握持部为一球体。

7.如权利要求1所述牙刷，其特征在于：所述牙刷柄上设置一抵靠部。

## 牙刷

### 技术领域

本实用新型涉及一种牙刷，特别涉及一种具有金属制牙刷柄的牙刷。

### 背景技术

刷牙是口腔保健的基础工作，每个人每天都要刷牙，以清除口腔内的食物残渣，避免滋生细菌，造成蛀牙或牙周病。刷牙时，要将牙膏沾附于牙刷上，并在口腔内对牙齿作左、右、上、下的往复刷动，以清除牙齿表面与牙缝内的食物残渣。

目前市售的牙刷都是以塑料材料制成，其厚度较厚，在放入口腔内刷牙时，人们需要张大口腔以便使牙刷的头部在口腔内作上、下移动，或左右移动。人们即使是张大了口用牙刷来刷牙，还是觉得牙刷在口腔内的移动会受到嘴唇、牙床的限制，不太顺畅。追究原因，是因为塑料制牙刷的头部厚度较大，在置入口腔内后，已无过多空间容许牙刷移动，使人们在刷牙时必须张大口，才能使牙刷在口腔内做有限的刷动，使用上不甚方便。

### 发明内容

本实用新型的目的在于提供一种牙刷，其是以金属棒材制成牙刷柄，降低牙刷柄的厚度，使牙刷在置入口腔内刷牙时，人们不用将口张得大开，且能更轻易地操作牙刷作上、下、左、右移动，更容易清洁牙齿。

为了实现上述目的，本实用新型提供一种牙刷，其包含：一牙刷柄、及一刷毛台。所述牙刷柄为金属棒材制成，其前端形成一承台，后端设有握持部。所述刷毛台上是植有刷毛，且是固定在牙刷柄的承台上，而构成一牙刷。

本实用新型所提供的牙刷，其中，所述承台向牙刷柄弯折一角度，使刷毛台的刷毛能更容易朝向牙齿，更方便清洁牙齿。

本实用新型所提供的牙刷，其中，所述牙刷柄的杆部可设置一抵靠部，

以供使用者的拇指抵靠在所述处，方便施力。

#### 附图说明

图 1 为本实用新型实施例的外观图；

图 2 为图 1 所示实施例的分解图；

图 3 为图 1 所示实施例的侧视图；

图 4 为本实用新型另一实施例的外观图。

附图标记说明：1 牙刷；10 牙刷柄；11 承台；12 握持部；13 螺钉；14 抵靠部；20 刷毛台；21 刷毛；22 螺孔；1'牙刷；10'牙刷柄；11'承台。

#### 具体实施方式

请参阅图 1 和图 2，本实用新型提供一种牙刷 1，其包含：一牙刷柄 10、及一刷毛台 20。所述牙刷柄 10 是以金属棒材制成的杆状，其前端形成一扁平状的承台，后端固设有一握持部 12。所述刷毛台 20 上植有刷毛 21，其是固定在牙刷柄 10 的承台 11 上，而与所述牙刷柄 10 构成一牙刷 1。

上述的牙刷柄 10，可为以金属棒材制成的圆形状杆体。所述牙刷柄 10 前端的承台 11 上可凸设一螺钉 13，所述刷毛台 20 的底面相对应设置有螺孔 22（见图 3），通过螺钉 13 与螺孔 22 的配合，而将所述刷毛台 20 固定在所述牙刷柄 10 的承台 11 上。

当以本实用新型的牙刷 1 刷牙时，伸入人体口腔内的部份为承台 11、刷毛台 20，以及与承台 11 衔接的部份的牙刷柄 10。由于所述牙刷柄 10 与承台 11 的厚度皆小，故在口腔内不会占据过大的空间，使得使用者的嘴巴不用张得很大，就能将牙刷 1 的刷毛台 20 伸入口腔内，并且能轻易地带动刷毛台 20 作上下、左右的刷牙动作，以清除牙齿上与牙缝中的残渣，而完成刷牙工作。

上述的承台 11 是向牙刷柄 10 弯折一  $14\sim 18^\circ$  的角度，使承台 11 与牙刷柄 10 的杆体间的夹角角度在  $162\sim 166^\circ$  间。如此，所述刷毛台 20 的刷毛 21 能更容易朝向牙齿，更方便清洁牙齿。其中，所述承台 11 与牙刷柄 10 间的夹角角度以  $164^\circ$  为最佳的操作角度。

所述牙刷柄 10 后端的握持部 12 为一隆起状，以便于人手握持。所述握

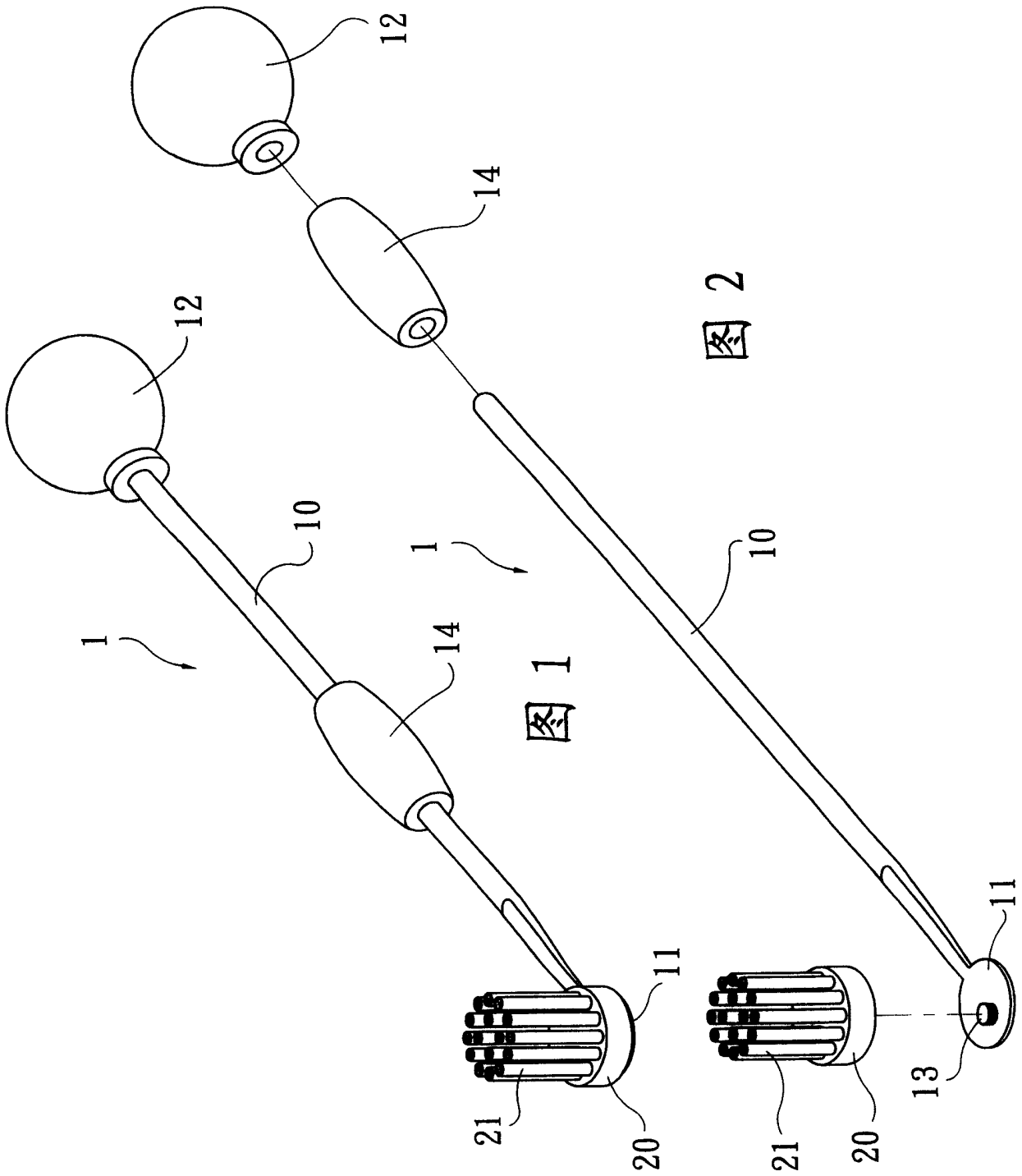
持部 12 的形状以球形为较佳。所述牙刷柄 10 上可设置一抵靠部 14，以供使用者的拇指抵靠在所述处。使用者的手可被定位在所述握持部 12 与所述抵靠部 14 之间，使手握持牙刷的效果好，且方便使用者对牙刷 1 施力，而带动牙刷 1 移动以清洁牙齿。

本实用新型中的刷毛台 20 与牙刷柄 10 的承台 11 之间，是以螺合方式结合，自然能以旋开的方式分离。故使用者在使用牙刷 1 一段时间后发现刷毛 21 有失去弹性或变形的时候，能立即更换新的刷毛台 20，使刷毛台 20 上的刷毛 21 呈现全新的状态。使用刷毛 21 变形的牙刷刷牙，容易刷伤牙龈，或因刷牙过于用力，而容易将牙齿表面的珐琅质磨掉，使牙齿失去保护层。故本实用新型具有能轻易更换刷毛台 20 的结构，是一种更适合人们使用的牙刷 1。

图 4 为本实用新型另一实施例的外观图，其中所示的牙刷 1' 的牙刷柄 10'，是以扁平状的金属棒材所制成，而其前端的承台 11' 是维持为扁平状。使用具有扁平杆状牙刷柄 10' 的牙刷 1' 来刷牙时，在握持上更为方便。对比使用上述具有圆形杆体状牙刷柄 10 的牙刷 1 刷牙，其在与嘴唇、口腔内部接触时，触感上有更为安全的感受。

由上述可知，本实用新型所提供的牙刷结构，为一种异于现有的牙刷结构的牙刷，其在使用上更能发挥清洁牙齿，保护牙龈健康的功效，实为一理想而又创新的新设计。

以上所述是利用较佳实施例详细说明本实用新型，而非限制本实用新型的范围。大凡本领域技术人员皆能明了，适当而作些微的改变及调整，仍将不失本实用新型的要义所在，亦不脱离本实用新型的精神和范围。



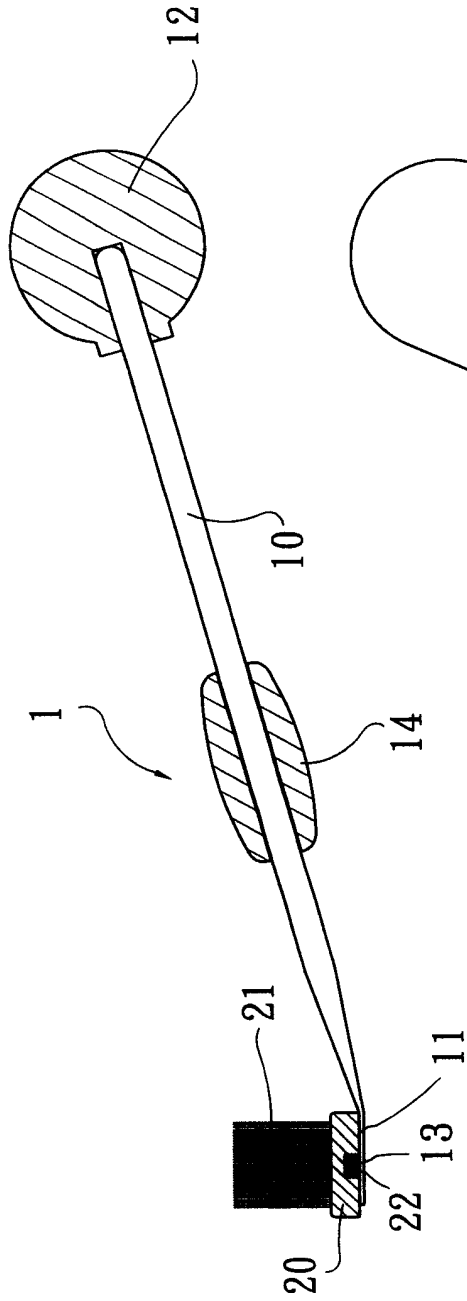


图 3

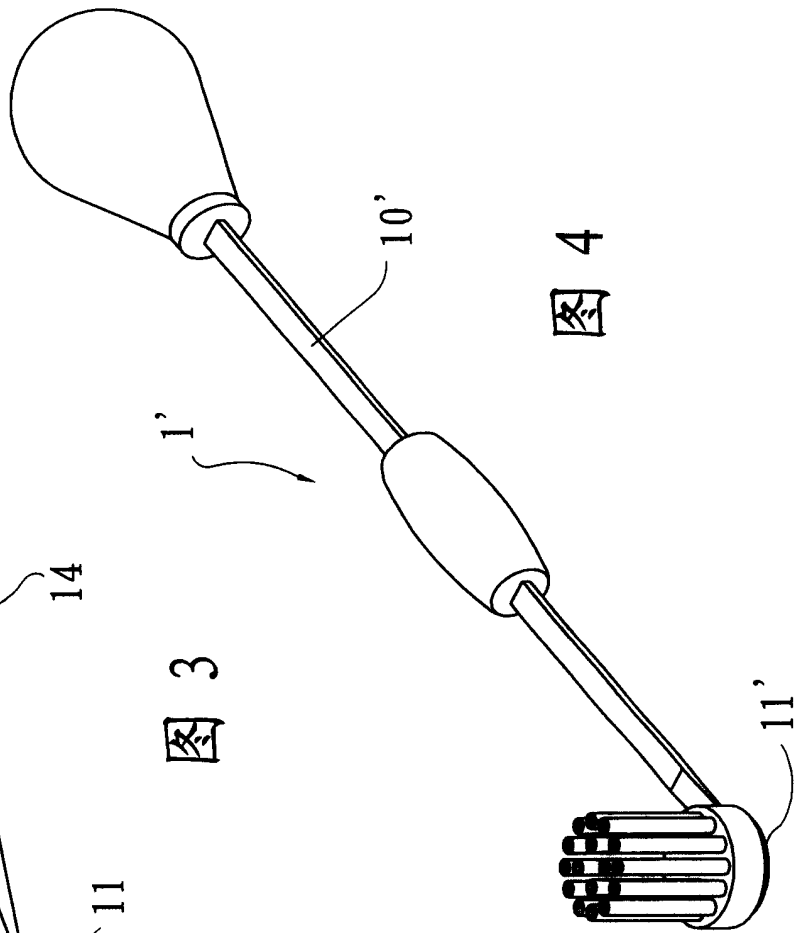


图 4