



(12) 实用新型专利

(10) 授权公告号 CN 202651825 U

(45) 授权公告日 2013. 01. 02

(21) 申请号 201220218984. 7

(22) 申请日 2012. 05. 16

(73) 专利权人 摩尔菲(深圳)科技开发有限公司
地址 518054 广东省深圳市南山区海德三道
文心五路海岸大厦东座 B 单元 813 室
专利权人 摩飞有限责任公司

(72) 发明人 江旭峰 黄嘉曦 柯成刚

(74) 专利代理机构 北京万慧达知识产权代理有
限公司 11111
代理人 张一军 杨颖

(51) Int. Cl.
H02J 7/00(2006. 01)

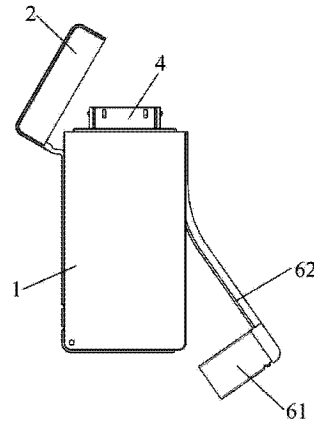
权利要求书 1 页 说明书 2 页 附图 2 页

(54) 实用新型名称

一种便携式充电器

(57) 摘要

一种便携式充电器,包括:充电器本体、盖;所述充电器本体内置有锂聚合物可充电电池;在所述充电器本体的一端设置有连接器;所述盖与充电器本体的一侧面相连接,其可以扣合在本体设置有连接器的一端,从而将所述连接器盖住;在所述本体的另一侧设置有 USB 连接线;在充电器本体上进一步设置有 LED 充电状态指示灯;本实用新型的一种便携式充电器,能够便于用户在户外没有充电条件下进行充电,尤其是节省空间,不用另行携带 USB 连接线,便于使用者携带,而且能够很好的保护连接器。



1. 一种便携式充电器,其特征在于:所述便携式充电器包括:充电器本体(1)、盖(2)、USB 连接线(6);

在所述充电器本体(1) 内置有可充电电池;

在所述充电器本体(1) 的一端设置有连接器(4)。

2. 如权利要求 1 所述的一种便携式充电器,其特征在于:所述盖(2) 与所述充电器本体(1) 的一侧面相连接。

3. 如权利要求 1 或 2 所述的一种便携式充电器,其特征在于:在所述充电器本体(1) 与连接器(4) 相对的一端开设有凹槽 I (5),在所述本体(1) 的一侧开设有凹槽 II (7)。

4. 如权利要求 3 所述的一种便携式充电器,其特征在于:在所述本体(1) 上开设有凹槽 II (7) 的一侧设置有 USB 连接线(6),所述 USB 连接线(6) 包括柔性线路板(62) 及 USB 接头(61),所述柔性线路板(62) 设置在所述凹槽 II (7) 中,所述 USB 接头(61) 设置在所述凹槽 I (5) 中。

5. 如权利要求 4 所述的一种便携式充电器,其特征在于:在所述充电器本体(1) 上进一步设置有 LED 充电状态指示灯。

6. 如权利要求 5 所述的一种便携式充电器,其特征在于:所述可充电电池为锂聚合物可充电电池。

一种便携式充电器

技术领域

[0001] 本实用新型涉及一种充电器,尤其涉及一种便携式充电器。

背景技术

[0002] 现在,手机等各种电子设备已经成为人们生活中必不可少的物品。而大屏幕手机、平板电脑等也因其功能多,容易操作而越来越受到人们的喜爱,尤其是苹果系列的产品。但这些电子设备的耗电量均非常大,尤其是使用玩游戏、看电影时更是如此,以苹果公司的电子设备为例,基本上每天都需要充电,而且其还不能更换电池,所以给电子设备充电成为人们每天都需要做的事情,尤其是使用者在户外,在没有外接电源的时候给电子设备充电就变得更为重要,但现有的充电器因为充电连接器外露,非常容易损坏,而且在充电时还需要使用 USB 连接线,也给携带造成了不便。

实用新型内容

[0003] 为了解决上述现有技术中存在的缺陷,本实用新型提供一种便携式充电器,包括:充电器本体、盖及 USB 连接线。

[0004] 所述充电器本体内置有锂聚合物可充电电池。

[0005] 在所述充电器本体的一端设置有连接器,与其相对的一端开设有凹槽。

[0006] 所述盖与充电器本体的一侧面相连接,其可以扣合在本体设置有连接器的一端,从而将所述连接器盖住。在充电器本体的另一侧面开设有凹槽。

[0007] 在所述本体的开设有凹槽的一侧面设置有 USB 连接线,所述 USB 连接线包括柔性线路板及 USB 接头。所述柔性线路板及 USB 接头分别设置在充电器本体的 2 个凹槽中。

[0008] 在所述充电器本体上进一步设置有 LED 充电状态指示灯。

[0009] 本实用新型的一种便携式充电器,能够便于用户在户外没有充电条件下进行充电,尤其是节省空间,不用另行携带 USB 连接线,便于使用者携带,而且能够很好的保护连接器。

附图说明

[0010] 图 1 为本实用新型实施例的充电器的示意图;

[0011] 图 2 为本实用新型实施例的充电器打开状态的示意图;

[0012] 图 3 为本实用新型实施例的充电器另一打开状态的示意图。

具体实施方式

[0013] 以下结合附图对本实用新型作进一步详细说明,但不作为对本实用新型的限定。

[0014] 本实用新型提供一种便携式充电器,如图 1-图 3 所示,所述一种便携式充电器包括:充电器本体 1、盖 2 及 USB 连接线 6。

[0015] 充电器本体 1 内置有锂聚合物可充电电池,在本实施例中以适配 iphone 手机为

例。

[0016] 在充电器本体 1 的一端设置有连接器 4,连接器 4 与需要充电的电子设备相匹配。

[0017] 在充电器本体 1 上与连接器 4 相对的一端开设有凹槽 I (5),在充电器本体 1 的一侧开设有凹槽 II (7)。

[0018] 在充电器本体 1 开设有凹槽 II (7)的一侧设置有 USB 连接线 6,USB 连接线 6 包括柔性线路板 62 及 USB 接头 61。柔性线路板 62 设置在凹槽 II (7) 中, USB 接头 61 设置在凹槽 I (5) 中。

[0019] 在充电器本体 1 上进一步设置有 LED 充电状态指示灯。

[0020] 如图 1、图 2 所述,盖 2 与充电器本体 1 未开设凹槽 II (7) 的侧面相连接,其可以扣合在本体 1 设置有连接器 4 的一端,从而将连接器 4 盖住。

[0021] 本实用新型的一种便携式充电器,能够便于用户在户外没有充电条件下进行充电,尤其是节省空间,不用另行携带 USB 连接线,便于使用者携带,而且能够很好的保护连接器。

[0022] 值得注意的是,以上所述仅为本实用新型的较佳实施例,并非因此限定本实用新型的专利保护范围,本实用新型还可以对上述各种零部件的结构进行等效的改进。故凡运用本实用新型的说明书及图示内容所作的等效结构变化,或直接或间接运用于其他相关技术领域均同理皆包含在本实用新型所涵盖的范围内。

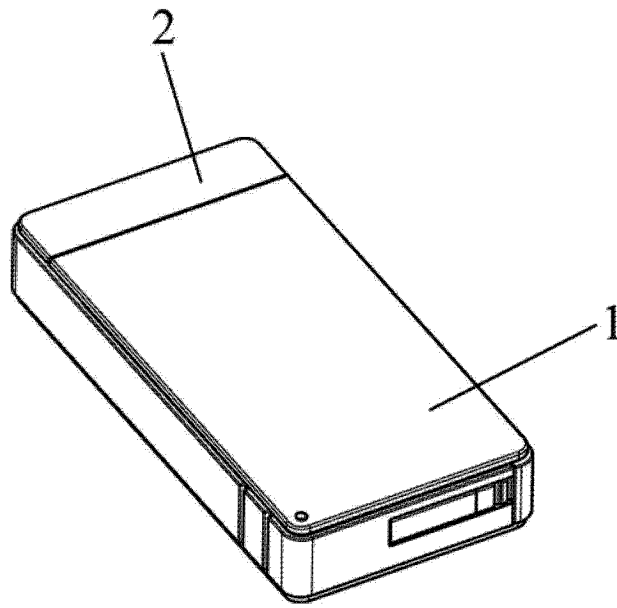


图 1

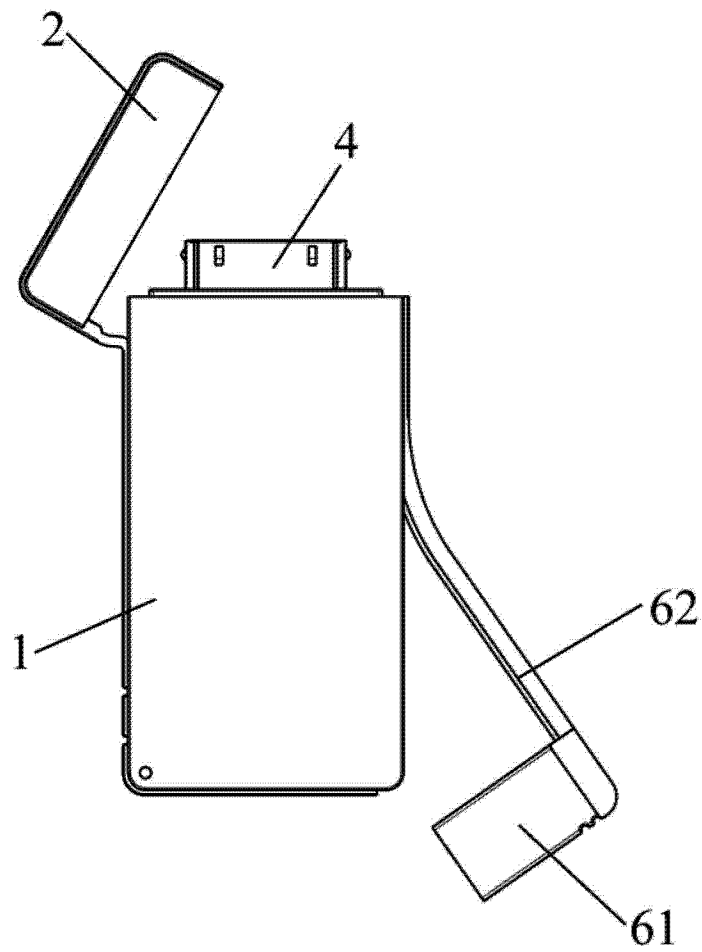


图 2

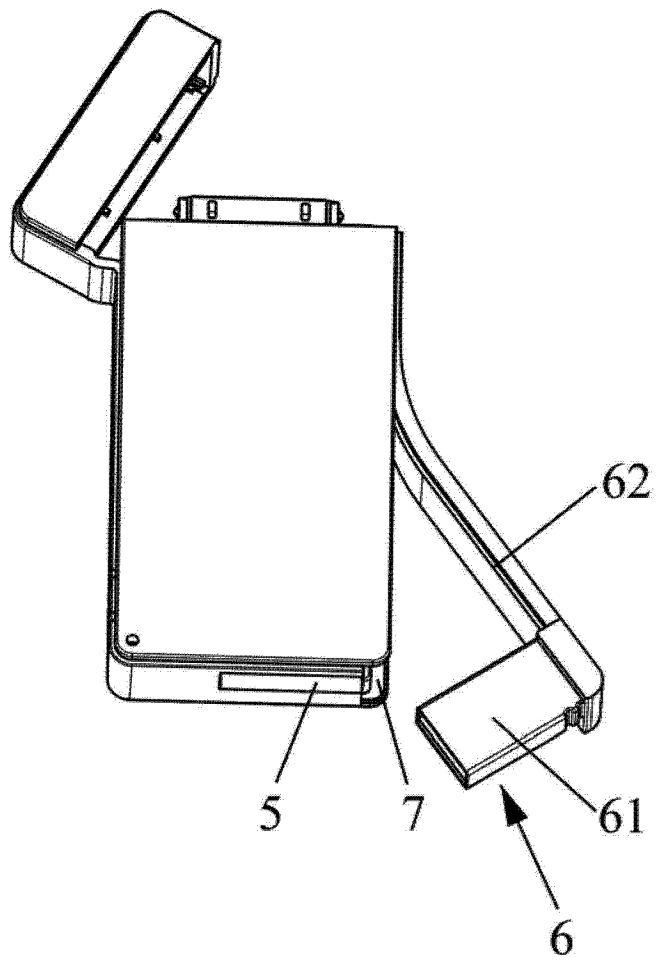


图 3