



(12) 实用新型专利

(10) 授权公告号 CN 202692586 U

(45) 授权公告日 2013. 01. 23

(21) 申请号 201220363327. 1

(22) 申请日 2012. 07. 25

(73) 专利权人 浙江腾云制冷科技有限公司

地址 313201 浙江省湖州市德清县乾元镇东
郊路 7 号

(72) 发明人 沈小毛 王伟东 沈根法

(74) 专利代理机构 杭州丰禾专利事务所有限公
司 33214

代理人 王鹏举

(51) Int. Cl.

F25D 23/02 (2006. 01)

(ESM) 同样的发明创造已同日申请发明专利

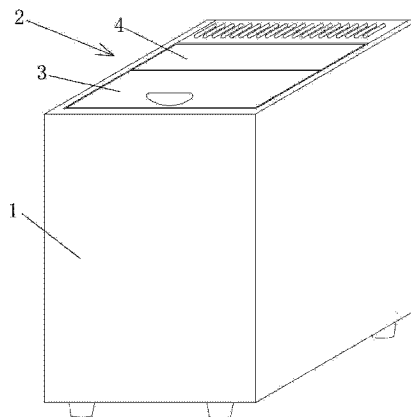
权利要求书 1 页 说明书 1 页 附图 2 页

(54) 实用新型名称

利于保存冷量的冷藏箱

(57) 摘要

本实用新型公开了一种利于保存冷量的冷藏箱,包括箱体与门体,门体的一端与箱体铰接,所述的门体分为第一门体和第二门体两部分,第二门体的一端与箱体铰接,第二门体的另一端与第一门体铰接。本实用新型将冷藏箱的门体制成两部分,这两部分铰接在一起,所以,一般情况下,只需打开一半即可;不仅利于保存冷量,还节约了电能。



1. 一种利于保存冷量的冷藏箱,包括箱体与门体,门体的一端与箱体铰接,其特征是:所述的门体分为第一门体和第二门体两部分,第二门体的一端与箱体铰接,第二门体的另一端与第一门体铰接。

利于保存冷量的冷藏箱

技术领域

[0001] 本实用新型涉及一种冷藏箱,特别涉及一种利于保存冷量的冷藏箱。

背景技术

[0002] 目前市场上的冷藏箱主要包括箱体、门体及箱体内的制冷装置,门体多为整体结构,如需取出放进食物,需要将门体整个打开才可以,但这样比较容易泄漏冷量,影响制冷效果,也不够节能。

实用新型内容

[0003] 本实用新型克服了上述现有技术中存在的不足,提供了一种利于保存冷量、节能环保的冷藏箱。

[0004] 本实用新型的技术方案是这样实现的:

[0005] 一种利于保存冷量的冷藏箱,包括箱体与门体,门体的一端与箱体铰接,所述的门体分为第一门体和第二门体两部分,第二门体的一端与箱体铰接,第二门体的另一端与第一门体铰接。

[0006] 采用了上述技术方案的本实用新型的有益效果是:

[0007] 本实用新型将冷藏箱的门体制成两部分,这两部分铰接在一起,所以,一般情况下,只需打开一半即可;不仅利于保存冷量,还节约了电能。

附图说明

[0008] 图 1 本实用新型门体关闭时的状态示意图;

[0009] 图 2 为门体打开一半时的状态示意图。

具体实施方式

[0010] 本实用新型的具体实施方式如下:

[0011] 实施例:一种利于保存冷量的冷藏箱,如图 1 所示,包括箱体 1 与门体 2,门体 2 设置在箱体 1 顶部,这样可以进一步利于冷量的保存;门体 2 的一端与箱体 1 铰接,具体的说,所述的门体 2 分为第一门体 3 和第二门体 4 两部分,第二门体 4 的一端与箱体 1 铰接,第二门体 4 的另一端与第一门体 3 铰接。

[0012] 如图 2 所示,一般情况下,只需打开第一门体 3 即可,而第二门体 4 仍处于关闭状态,利于保存冷量。

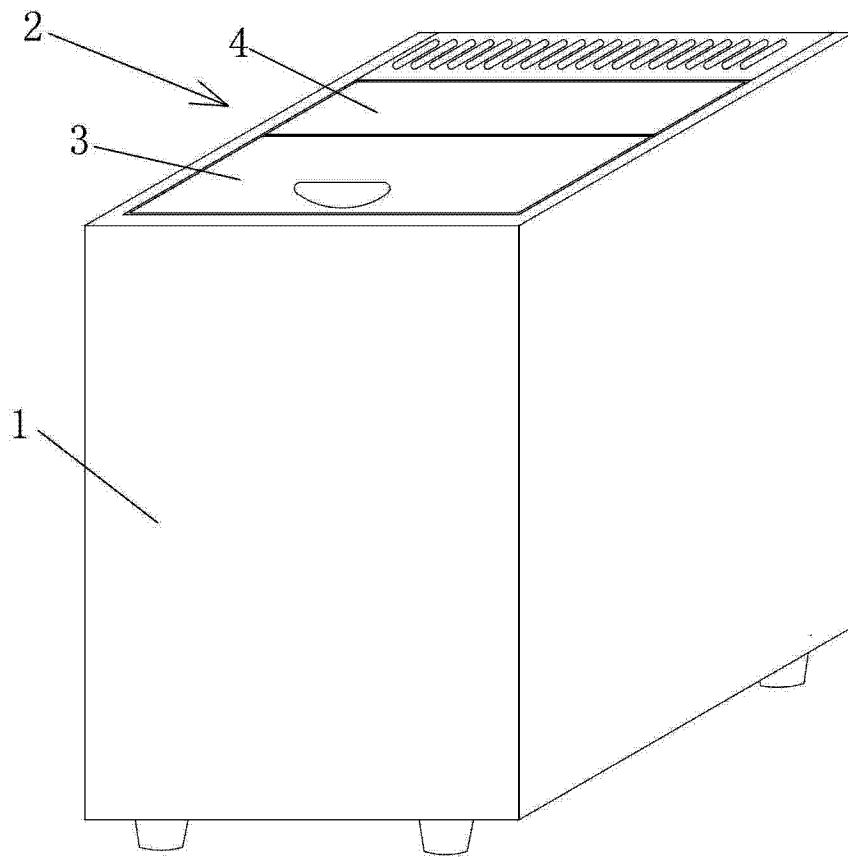


图 1

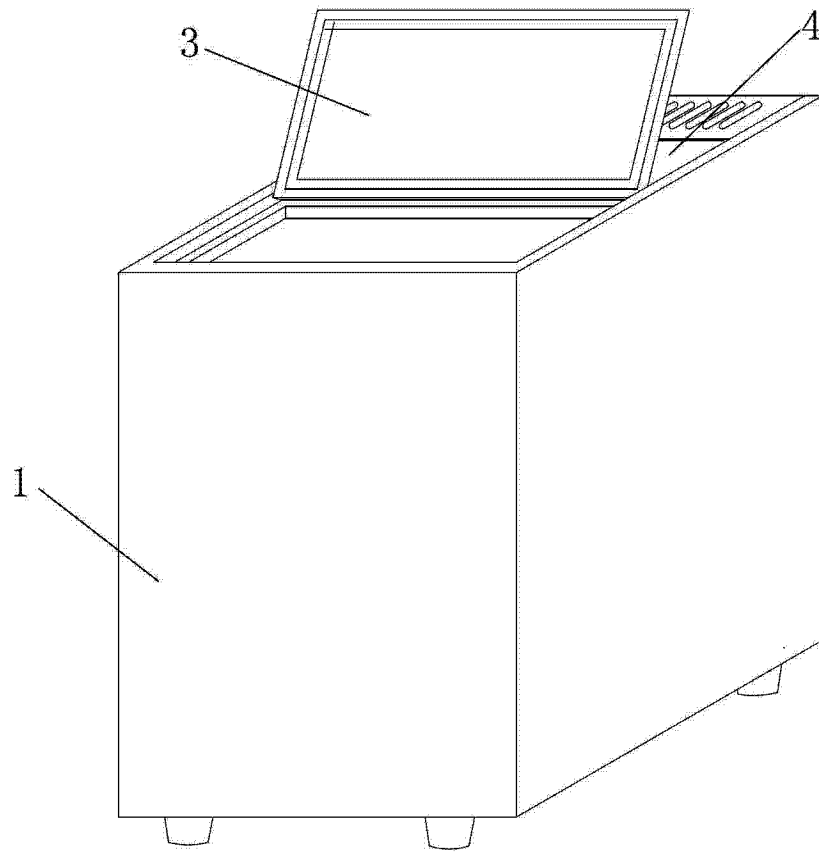


图 2