



[12] 实用新型专利说明书

专利号 ZL 200520051037.3

[45] 授权公告日 2006 年 8 月 30 日

[11] 授权公告号 CN 2811800Y

[22] 申请日 2005.6.8

[21] 申请号 200520051037.3

[73] 专利权人 何均奇

地址 410007 湖南省长沙市新建西路 28 号

[72] 设计人 何均奇

[74] 专利代理机构 长沙星耀专利事务所

代理人 赵静华

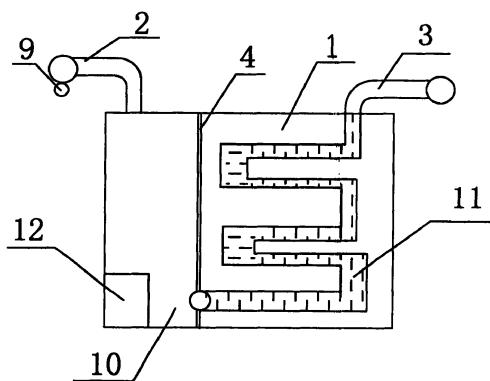
权利要求书 1 页 说明书 3 页 附图 2 页

[54] 实用新型名称

环保型油烟排放净化装置

[57] 摘要

本实用新型公开了一种宾馆、酒楼及旅游区使用的环保型油烟排放净化装置。包括主体箱、主体箱上部的进烟口，出烟口，其特征在于包括主体箱、主体箱上部的进烟口，出烟口，其特征在于在主体箱上设有一个制冷机及与电源相通的控制器，主体箱的内壁上除顶部外设有与制冷机相通的冷却管道，在进烟口下部的主体箱内设有内储烟箱，内储烟箱与可在管内反复、多次转动方向的迷魂管道相通，迷魂管道与出烟口相通。进入内储烟箱下部的烟气经迷魂管道后再从出烟口排出。本实用新型可以很快将排烟量大且温度很高的烟气冷却，可以对宾馆酒家的严重油烟进行彻底净化，很好地保护了环境卫生；彻底解决了大量的高温油烟排出时不能很快冷却而引发火灾事故隐患的发生。



1. 一种环保型油烟排放净化装置，包括主体箱、主体箱上部的进烟口，出烟口，其特征在于在主体箱上设有一个制冷机及与电源相通的控制器，主体箱的内壁上除顶部外设有与制冷机相通的冷却管道，在进烟口下部的主体箱内设有内储烟箱，内储烟箱与可在管内反复、多次转动方向的迷魂管道相通，迷魂管道与出烟口相通。
2. 根据权利要求 1 所述的环保型油烟排放净化装置，其特征在于在主体箱内设有一个竖向隔板将主体箱分成左右二部分，内储烟箱设在竖向隔板的一部分，此部分的外壳上开有一个排污门，迷魂管道安装在主体箱内的另一部分，这部分的外壳上开有一个检查门。
3. 根据权利要求 1 所述的环保型油烟排放净化装置，其特征在于迷魂管道可以设 1-4 根，每二根的头尾相通
4. 根据权利要求 1 所述的环保型油烟排放净化装置，其特征在于进烟口处设 1-4 个与水管相通的喷头。
5. 根据权利要求 1 所述的环保型油烟排放净化装置，其特征在于所述控制器包括温控开关，漏电保安器，时间继电器、电源指示灯、熔断器，控制按钮。
6. 根据权利要求 1 所述的环保型油烟排放净化装置，其特征在于在主体箱外壳内还设有装有保温材料的隔热保温层。

环保型油烟排放净化装置

技术领域

本实用新型涉及一种宾馆、酒楼及旅游区使用的环保型油烟排放净化装置。

背景技术

宾馆、酒家、饭店等场所的油烟量很大，排出时温度很高，使用现有技术中普通的抽油烟机通常不能有效地将油烟净化，而造成环境的污染；更为严重的是由于大量的高温油烟不能很快冷却，很容易引发火灾。97239160.6公开了我本人设计的一种环保型油烟排放净化装置，它是经水喷头的雾化作用，将油烟冷凝，经出水孔排出，这种净化装置对宾馆酒家的严重油烟仍不能彻底净化。

实用新型内容

本实用新型的目的在于克服以上缺点，提供一种可彻底净化宾馆、酒楼及旅游区的大量油烟的环保型油烟排放净化装置。

本实用新型的技术方案包括主体箱、主体箱上部的进烟口，出烟口，其特征在于在主体箱上设有一个制冷机及与电源相通的控制器，主体箱的内壁上除顶部外设有与制冷机相通的冷却管道，在进烟口下部的主体箱内设有内储烟箱，内储烟箱与可在管内反复、多次转动方向的迷魂管道相通，迷魂管道可以设1-4根，每二根的头尾相通，迷魂管道与出烟口相通。进入内储烟箱下部的烟气经迷魂管道后再从出烟口排出。

在主体箱内可设一个竖向隔板将主体箱分成左右二部分，内储烟箱设在竖向隔板的一部分，此部分的外壳上开有一个排污门，迷魂管道安装在主体箱内

的另一部分，这部分的外壳上开有一个检查门。

所述控制器包括温控开头，漏电保安器，时间继电器、电源指示灯、熔断器，控制开关，它们安装在控制板上。

为了使进烟口的烟气的冷却效果更好，可以在进烟口处设 1-4 个与水管相通的喷头。

在主体箱外壳内还设有装有保温材料的隔热保温层。

本实用新型可以根据用户的操作时间自动地定时、定温、自动开机、自动关闭，可以很快将排烟量大且温度很高的烟气冷却，整个的油烟均在冷却的管道中运行，从而使油烟全部转化成液体状在管道内运行，可以对宾馆酒家的严重油烟进行彻底净化，很好地保护了环境卫生；尤其是彻底解决了大量的高温油烟排出时不能很快冷却而引发火灾事故的发生。

附图说明

图 1 为本实用新型一实施例内部结构示意图；

图 2 为冷却系统结构示意图；

图 3 为控制板结构示意图；

图 4 为外观结构示意图。

具体实施方式

以下结合附图及实施例对本实用新型作进一步说明：

实施例：

参照附图：本实施例包括主体箱 1、在主体箱内设有一个竖向隔板 4 将主体箱分成左右二部分，主体箱上部的进烟口 2 设在其中一部分，出烟口 3 设在另一部分，主体箱上设有制冷机 5 及装有控制器 6 的控制板 7，控制器包括温控开关，漏电保安器，时间继电器、电源指示灯、熔断器，控制开关。可根据用户

的操作时间自动地定时、定温、自动开机、自动关闭，主体箱的内壁上除顶部外设有与制冷机相通的冷却管道 8，本实施例在进烟口处设有 2 个与水管相通的喷头 9，在进烟口下部的主体箱内设有内储烟箱 10，在主体箱的另一部分中设有在管内反复、多次转动方向的迷魂管道 11，内储烟箱与迷魂管道相通，迷魂管道与出烟口相通。进入内储烟箱下部的烟气经迷魂管道后再从出烟口排出。在内储烟箱处的外壳上开有一个排污门 12，当沉入的油污多时，可将此门打开进行清洁。在主体箱的外壳 14 上还开有一个检查门 13，可对控制器中的控制电路进行检查维修。

在主体箱外壳内还设有装有保温材料的隔热保温层。

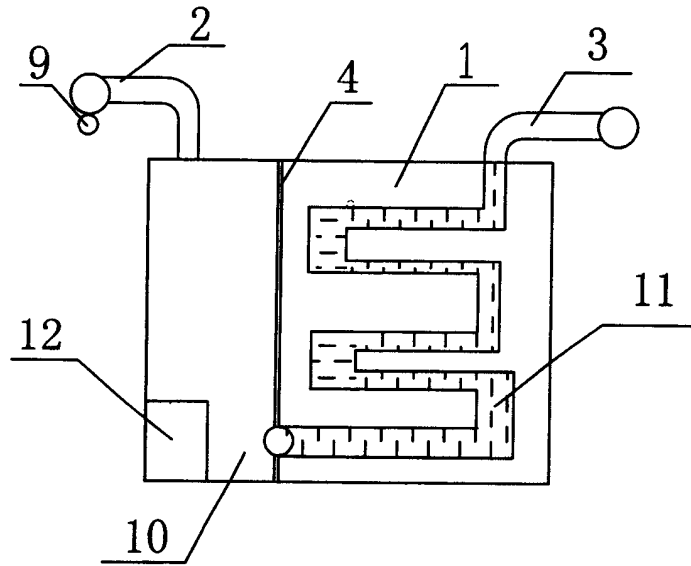


图 1

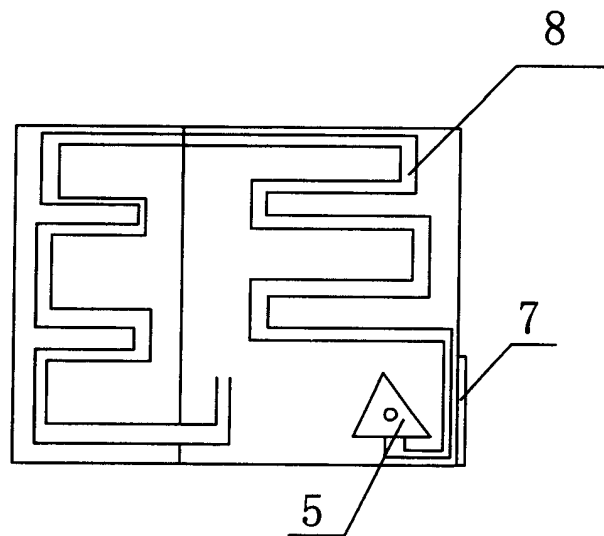


图 2

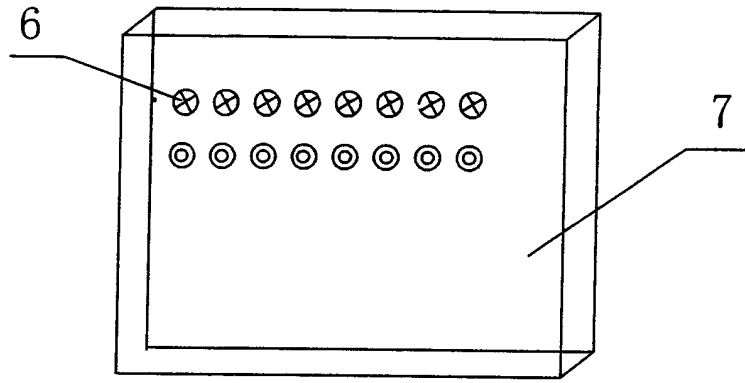


图 3

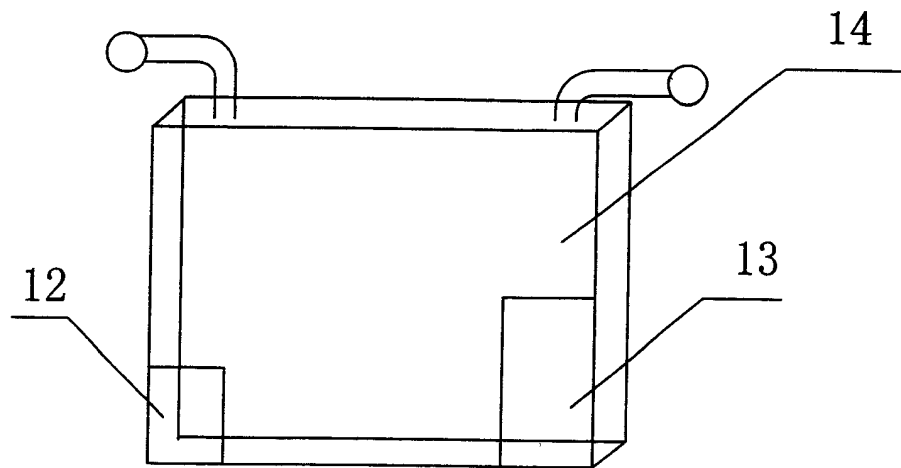


图 4