



(19) 대한민국특허청(KR)
(12) 등록특허공보(B1)

(45) 공고일자 2018년09월20일
 (11) 등록번호 10-1901085
 (24) 등록일자 2018년09월14일

- (51) 국제특허분류(Int. Cl.)
 B23K 11/11 (2006.01) B23K 11/16 (2006.01)
 B23K 11/34 (2006.01) B23K 101/00 (2006.01)
 B23K 101/34 (2006.01)
- (52) CPC특허분류
 B23K 11/115 (2013.01)
 B23K 11/166 (2013.01)
- (21) 출원번호 10-2017-7026773
- (22) 출원일자(국제) 2016년03월30일
 심사청구일자 2017년09월22일
- (85) 번역문제출일자 2017년09월22일
- (65) 공개번호 10-2017-0113689
- (43) 공개일자 2017년10월12일
- (86) 국제출원번호 PCT/JP2016/060541
- (87) 국제공개번호 WO 2016/159169
 국제공개일자 2016년10월06일
- (30) 우선권주장
 JP-P-2015-069553 2015년03월30일 일본(JP)
 (뒷면에 계속)
- (56) 선행기술조사문헌
 JP2005088029 A*
 KR2019990013789 U*
 WO2014136507 A1*
 *는 심사관에 의하여 인용된 문헌

- (73) 특허권자
 신닛테츠스미킨 카부시카이사
 일본 도쿄도 치요다꾸 마루노우찌 2쵸메 6방 1고
- (72) 발명자
 미야자키 야스노부
 일본 1008071 도쿄도 치요다꾸 마루노우찌 2쵸메 6방 1고 신닛테츠스미킨카부시카이사 내
 와타나베 후미노리
 일본 1008071 도쿄도 치요다꾸 마루노우찌 2쵸메 6방 1고 신닛테츠스미킨카부시카이사 내
 (뒷면에 계속)
- (74) 대리인
 양영준, 최인호, 정석현, 성재동

전체 청구항 수 : 총 11 항

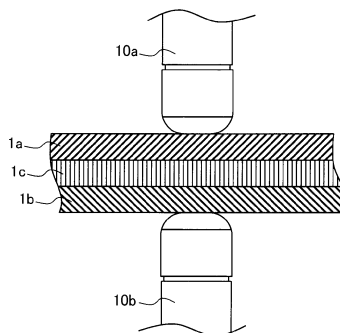
심사관 : 박환수

(54) 발명의 명칭 **도금 강관의 스폿 용접 방법**

(57) 요약

도금 강관의 스폿 용접에 있어서 액체 금속 취화 균열을 간편하게 방지할 수 있는 스폿 용접 방법이며, 스폿 용접 전에, 적어도, 너깃의 중심이 형성되는 예정 개소를 중심으로 하고, 외주가 용접 영향부 외측 에지의 내측 원내를 포함하는 범위, 혹은, 용접되는 강관의 중첩면이며, 강관의 중첩면에 형성되는 너깃의 중심이 되는 예정의 위치와 중심을 공유하고, 외주가 용접 영향부 외측 에지에 있는 내측 원내를 포함하는 범위의 도금을 제거하는 것을 특징으로 한다.

대표도 - 도10



(52) CPC특허분류

B23K 11/34 (2013.01)
B23K 2101/006 (2018.08)
B23K 2101/34 (2018.08)

(72) 발명자

와카바야시 치사토

일본 1008071 도쿄도 치요다쿠 마루노우치 2초메
6방 1고 신닛테츠스미킨카부시키키카이샤 내

하야시 구니오

일본 1008071 도쿄도 치요다쿠 마루노우치 2초메
6방 1고 신닛테츠스미킨카부시키키카이샤 내

가와타 히로유키

일본 1008071 도쿄도 치요다쿠 마루노우치 2초메
6방 1고 신닛테츠스미킨카부시키키카이샤 내

후루사코 세이지

일본 1008071 도쿄도 치요다쿠 마루노우치 2초메
6방 1고 신닛테츠스미킨카부시키키카이샤 내

마츠이 쇼

일본 1008071 도쿄도 치요다쿠 마루노우치 2초메
6방 1고 신닛테츠스미킨카부시키키카이샤 내

(30) 우선권주장

JP-P-2016-022066 2016년02월08일 일본(JP)
JP-P-2016-048893 2016년03월11일 일본(JP)

명세서

청구범위

청구항 1

적어도 한쪽 표면의 용접 개소에 도금이 피복된 강판을 1매 이상 포함하는 중첩된 복수의 강판을 대향하는 용접 전극에서 끼워 넣어 스폿 용접하는 방법이며,

상기 복수의 강판은 인장 강도 780MPa 이상, C 함유량이 0.15질량% 이상인 강판을 1매 이상 포함하고,

스폿 용접 전에, 테스트 스폿 용접 공정 및 도금을 제거하는 공정을 포함하고,

상기 테스트 스폿 용접 공정에 있어서, 중첩된 복수 강판의 용접 전극측의 균열을 확인하고,

상기 도금을 제거하는 공정에 있어서, 균열이 확인된 강판에 대해, 적어도, 외주가 중첩된 복수의 강판의 용접 전극측에 형성되는 용접 열 영향부 외측 에지가 되는 원내의 도금을 제거하는 것을 특징으로 하는 도금 강판의 스폿 용접 방법.

여기서, 용접 열 영향부 외측 에지란, 스폿 용접 시에, 강판이 700℃까지 온도 상승되는 위치를 말한다.

청구항 2

제1항에 있어서, 스폿 용접 후에, 도금이 제거된 부분의 일부 또는 전부에, 실러를 도포하는 것을 특징으로 하는 도금 강판의 스폿 용접 방법.

청구항 3

적어도 한쪽 표면의 용접 개소에 도금이 피복된 강판을 1매 이상 포함하는 중첩된 복수의 강판을 대향하는 용접 전극에서 끼워 넣어 스폿 용접하는 방법이며,

상기 복수의 강판은 인장 강도 780MPa 이상, C 함유량이 0.15질량% 이상인 강판을 1매 이상 포함하고,

스폿 용접 전에, 테스트 스폿 용접 공정 및 도금을 제거하는 공정을 포함하고,

상기 테스트 스폿 용접 공정에 있어서, 중첩된 복수 강판의 균열을 확인하고,

상기 도금을 제거하는 공정에 있어서, 균열이 확인된 강판에 대해, 외주가 중첩된 복수 강판의 중첩면에 형성되는 용접 열 영향부 외측 에지의 넓은 쪽이 되는 원내의 도금을 제거하는 것을 특징으로 하는 도금 강판의 스폿 용접 방법.

청구항 4

적어도 한쪽 표면의 용접 개소에 도금이 피복된 강판을 1매 이상 포함하는 중첩된 복수의 강판을 대향하는 용접 전극에서 끼워 넣어 스폿 용접하는 방법이며,

상기 복수의 강판은 인장 강도 780MPa 이상, C 함유량이 0.15질량% 이상인 강판을 1매 이상 포함하고,

스폿 용접 전에, 테스트 스폿 용접 공정 및 도금을 제거하는 공정을 포함하고,

상기 테스트 스폿 용접 공정에 있어서, 중첩된 복수 강판의 균열을 확인하고,

상기 도금을 제거하는 공정에 있어서, 균열이 확인된 강판에 대해, 외주가 중첩된 복수 강판의 중첩면에 형성되는 용접 열 영향부 외측 에지의 넓은 쪽이며, 내주가 상기 강판의 중첩면에 형성되는 너트의 중심이 되는 예정의 위치와 중심을 공유하고, 너트의 직경 0.8배인 직경을 갖는 원인 원환 내의 도금을 제거하는 것을 특징으로 하는 도금 강판의 스폿 용접 방법.

청구항 5

제3항에 있어서, 스폿 용접 전에, 도금이 제거된 부분의 일부 또는 전부에, 실러 또는 접착제를 도포하는 것을 특징으로 하는 도금 강판의 스폿 용접 방법.

청구항 6

제1항에 있어서, 상기 테스트 스폿 용접에 있어서, 균열의 발생이 확인되지 않은 강관의 도금도 제거하는 것을 특징으로 하는 도금 강관의 스폿 용접 방법.

청구항 7

제3항 또는 제5항에 있어서, 상기 테스트 스폿 용접에 있어서, 균열의 발생이 확인되지 않은 강관의 도금도 제거하는 것을 특징으로 하는 도금 강관의 스폿 용접 방법.

청구항 8

제4항에 있어서, 스폿 용접 전에, 도금이 제거된 부분의 일부 또는 전부에, 실러 또는 접착제를 도포하는 것을 특징으로 하는 도금 강관의 스폿 용접 방법.

청구항 9

제4항 또는 제8항에 있어서, 상기 테스트 스폿 용접에 있어서, 균열의 발생이 확인되지 않은 강관의 도금도 제거하는 것을 특징으로 하는 도금 강관의 스폿 용접 방법.

청구항 10

제1항, 제2항, 제3항, 제4항, 제5항 및 제8항 중 어느 한 항에 있어서, 도금의 제거를, 기계적 제거 및 증발 제거 중 적어도 한쪽으로 행하는 것을 특징으로 하는 도금 강관의 스폿 용접 방법.

청구항 11

제1항, 제2항, 제3항, 제4항, 제5항 및 제8항 중 어느 한 항에 있어서, 상기 도금이 아연계 도금인 것을 특징으로 하는 도금 강관의 스폿 용접 방법.

청구항 12

삭제

청구항 13

삭제

청구항 14

삭제

발명의 설명

기술 분야

[0001] 본 발명은 도금 강관을 포함하는 복수매의 강관의 스폿 용접 방법에 관한 것으로, 특히, 자동차용 아연계 도금 고강도 강관을 포함하는 복수매의 강관에 적합한 스폿 용접 방법에 관한 것이다.

배경 기술

[0002] 최근, 자동차 분야에서는, 저연비화나 CO₂ 배출량의 삭감을 위해, 차체를 경량화하는 것이나, 충돌 안전성의 향상을 위하여, 차체 부재를 고강도화하는 것이 요구되고 있다. 이러한 요구를 만족시키기 위해서는, 차체 부재나 각종 부품 등에 고강도 강관을 사용하는 것이 유효하다.

[0003] 또한, 차체의 고방청화의 관점에서, 부재를 내식성이 우수한 강관으로 구성할 필요가 있다. 아연계 도금 강관은, 내식성이 양호한 것이 폭 넓게 알려져 있다. 경량화나 고강도화의 관점에서, 자동차용으로서 사용되는 아연계 도금 강관에 있어서는, 도금 원관에 고강도 강관을 사용한 아연계 도금 고강도 강관이 사용되고 있다.

[0004] 자동차의 차체 조립이나 부품의 장착 등에서는, 주로, 스폿 용접이 사용되고 있다. 아연계 도금 고강도 강관에 스폿 용접을 행하면, 스폿 용접용의 전극과 접하는 강관의 외측 면으로부터 판 두께 방향으로 균열이 발생되는

경우가 있다.

- [0005] 도 1은, 아연계 도금 고강도 강판에 스폿 용접을 행한 경우의 스폿 용접 개소의 균열의 개략을 나타낸다. 도 1은, 판 두께 방향의 단면이다. 아연계 도금 고강도 강판(1)에 스폿 용접을 행하면, 전극과 접하는 강판(1)의 표면으로부터 용융 응고부(2)(너깃)를 향해 진전하는 균열(3)(이하 「전극 직하부 균열」이라고 함)이나, 강판(1)의 전극 건부와 접촉하는 개소로부터 열 영향부(4)에 진전하는 균열(5)(이하 「건부 균열」이라고 함)과, 전극과 강판(1)이 접촉하는 개소의 외측으로부터 열 영향부(4)에 진전하는 균열(6)(이하 「전극 외측 균열」이라고 함)이 발생하는 것이 알려져 있다.
- [0006] 이하, 특별히 구별할 필요가 없는 경우, 「전극 직하부 균열」, 「건부 균열」 및 「전극 외측 균열」을 합해서, 「외측 균열」이라고 한다. 또한, 「건부 균열」 및 「전극 외측 균열」을 합해서, 「용접부 외주 근방의 균열」이라고 한다.
- [0007] 이러한 균열은, 소위 액체 금속 취성에 기인하는 균열로 알려져 있다. 즉, 전극 가압력이나 강판의 열 팽창, 수축에 의한 인장 응력이 용접 개소에 가해짐으로써, 용융된 아연계 도금 금속이 강판의 결정립계에 침입하여 입계 강도를 저하시켜 발생하는 것으로 알려져 있다.
- [0008] 자동차 차체에서는, 용접 개소의 균열이 현저하면 조인트의 강도가 저하된다. 용접 개소의 균열을, 강판의 성분 조성이나 조직을 제어하는 방법에 의해 억제하는 기술이 알려져 있다.
- [0009] 예를 들어, 특허문헌 1은, 강판의 성분 조성을 조정하여, 스폿 용접 시에 생성되는 오스테나이트상을 미세한 결정립으로 하고, 다른 상의 결정립과 복잡하게 뒤얽힌 금속 조직을 갖는 것으로 함으로써, 결정립계에 대한 용융 아연의 확산 침입 경로를 복잡하게 하여 용융 아연이 침입하기 어렵게 하고, 용접 시의 액체 금속 취화 균열을 방지하는 것을 개시하고 있다.
- [0010] 또한, 특허문헌 2는, 강판의 조직 제어에 의해 결정립계를 복잡화하는 것만으로는, 용접 개소의 균열 발생을 충분히 억제할 수 없는 경우가 있다고 교시하고 있어, 강판의 성분 조성을 조정하고, 열간 압연 강판의 입계 산화 깊이를 5 μ m 이하로 하여, 합금화 용융 아연 도금 처리 전의 냉간 압연 강판에 Fe계 전기 도금 처리를 행함으로써, 합금화 용융 아연 도금 강판의 입계 침식 깊이를 5 μ m 이하로 함으로써, 합금화 용융 아연 도금 강판의 용접 개소에서 균열의 발생을 억제하는 것을 개시하고 있다.

선행기술문헌

특허문헌

- [0011] (특허문헌 0001) 일본 특허 공개 제2006-265671호 공보
(특허문헌 0002) 일본 특허 공개 제2008-231493호 공보
(특허문헌 0003) 일본 특허 공개(평)05-277552호 공보

발명의 내용

해결하려는 과제

- [0012] 이와 같이, 강판과 전극의 접촉 개소의 균열 대책은 검토되고 있다. 그러나, 일부의 아연계 도금 강판의 스폿 용접 조인트에서, 또는 일부의 비도금 강판과 아연계 도금 강판의 스폿 용접 조인트에서, 여전히, 강판과 전극의 접촉 개소의 균열이 발생하는 경우나, 균열이 발생하지 않는 경우에도 원하는 인장 강도를 얻을 수 없는 경우가 있다.
- [0013] 본 발명자들은, 강판과 전극의 접촉 개소의 균열이 발생하지 않는 경우에 원하는 인장 강도를 얻을 수 없는 이유에 대해 조사했다. 도 2 및 도 3은, 스폿 용접 개소의 균열의 개략에 관한 것이며, 너깃을 포함하는 판 두께 방향의 단면을 나타낸다.
- [0014] 도 2에 나타낸 바와 같이, 원하는 인장 강도를 얻을 수 없는 스폿 용접 조인트에는, 강판의 중첩면의 코로나 본드 직외에 균열(7)이나, 코로나 본드의 너깃 시에 균열(8)이 생기고 있는 경우가 있었다.
- [0015] 또한, 도 3에 나타낸 바와 같이, 원하는 인장 강도를 얻을 수 없는 3매 이상의 강판의 스폿 용접 조인트에는,

코로나 본드로부터 너깃 내에 진전된 너깃 내의 균열(9)이 생기고 있는 경우가 있었다.

- [0016] 이하, 구별할 필요가 없는 경우, 코로나 본드 직외의 균열, 코로나 본드의 너깃 시의 균열, 및 너깃 내의 균열을 「내부 균열」이라고 총칭한다.
- [0017] 이러한 강판의 중첩면의 균열이나, 상술한 강판과 전극의 접촉 개소의 균열은, 아연계 도금 고강도 강판에 스폿 용접을 행할 때에, 어김없이 발생하는 것은 아니다. 때문에, 해당 균열이 발생하는 경우에 있어서, 간편한 방법으로 균열을 방지하는 것이 요망되고 있다.
- [0018] 본 발명은 이러한 실정에 감안하여, 도금 강판의 스폿 용접에서의 액체 금속 취화 균열을 간편하게 방지할 수 있는 스폿 용접 방법을 제공하는 것을 과제로 한다.

과제의 해결 수단

- [0019] 본 발명자들은, 용접 개소의 액체 금속 취화 균열의 발생 인자와의 관계에 대해 조사한 결과, 다음의 (a) 내지 (g)의 경우 등에 발생하기 쉬운 것을 알아내었다.
- [0020] (a) 축심이 강판의 표면에 대해 수직에서 3° 이상이 되는 각도를 부여하여 용접하는 경우.
- [0021] (b) 축심이 강판의 표면에 대해 수직에서 5° 이상이 되어 있는 각도 부여 전극을 사용하여 용접하는 경우
- [0022] (c) 용접 중에 축심이 강판의 표면에 대해 수직에서 3° 이상으로 휘는 용접 건을 사용하여 용접하는 경우
- [0023] (d) 대향하는 용접 전극의 축심의 상대적인 어긋남이 0.5mm 이상 생긴 채로 용접하는 경우
- [0024] (e) 중첩면에 0.5mm 이상의 간극을 갖는 용접 개소를 용접하는 경우
- [0025] (f) 강판에 대한 고정축의 용접 전극의 가압 방향의 위치가 0.2mm 이상인 클리어런스를 갖는 채로 용접하는 경우
- [0026] (g) 강도비가 2.5배를 초과하는 강판을 포함하는 판조를 용접하는 경우
- [0027] 본 발명자들은, 이러한 경우, 용접 과정에서, 균열 발생 위치에, 인장 응력이 높아지는 개소가 생기고, 해당 개소의 강판의 결정립계에, 용융된 도금 금속이 침입하여, 균열을 발생시키고 있다고 생각했다.
- [0028] 본 발명자들은, 액체 금속 취화 균열을 방지하는 수단에 대해 검토했다. 그 결과, 실제의 스폿 용접 전에, 적어도 전극과 접촉하는 측의 표면에 있는, 용접 열 영향부의 내측 영역에 피복된 도금을 제거함으로써, 외측 균열을 방지하는 것, 또한, 적어도 강판의 중첩면의 양측에 피복된 도금이고, 외주가 열 영향부 외측 에지이며, 내주가 너깃 직경의 0.8배인 범위로 이루어지는 원환(링)상의 영역에 피복된 도금을 제거함으로써, 강판의 중첩면의 내부 균열을 방지하는 것에 착상하여, 발명을 완성시켰다.
- [0029] 본 발명은 상기 지견에 기초하여 이루어진 것으로, 그 요지로 하는 바는 이하와 같다.
- [0030] (1) 적어도 한쪽 표면의 용접 개소에 도금이 피복된 강판을 1매 이상 포함하는 중첩된 복수 강판을 대향하는 용접 전극에서 끼워 넣어 스폿 용접하는 방법이며,
- [0031] 스폿 용접 전에, 도금을 제거하는 공정을 포함하고,
- [0032] 상기 도금을 제거하는 공정에 있어서, 도금이 제거되는 범위를, 적어도, 외주가 중첩된 복수 강판의 용접 전극 측에 형성되는 용접 열 영향부 외측 에지가 되는 원내로 하는 것을 특징으로 하는 스폿 용접 방법.
- [0033] (2) 스폿 용접 후에, 도금이 제거된 부분의 일부 또는 전부에, 실러를 도포하는 것을 특징으로 하는 상기 (1)의 스폿 용접 방법.
- [0034] (3) 도금을 제거하기 전에 테스트 스폿 용접을 행하여, 용접 개소의 균열 발생의 유무를 확인하고, 중첩된 복수 강판의 용접 전극측의 균열을 확인했을 때에, 균열이 확인된 강판 표면의 도금을 제거하는 것을 특징으로 하는 상기 (1) 또는 (2)의 스폿 용접 방법.
- [0035] (4) 적어도 한쪽 표면의 용접 개소에 도금이 피복된 강판을 1매 이상 포함하는 중첩된 복수 강판을 대향하는 용접 전극에서 끼워 넣어 스폿 용접하는 방법이며,
- [0036] 스폿 용접 전에, 도금을 제거하는 공정을 포함하고,

- [0037] 도금을 제거하는 공정에 있어서, 도금이 제거되는 범위를,
- [0038] 외주가 중첩된 복수 강관의 중첩면에 형성되는 용접 열 영향부 외측 에지의 넓은 쪽이 되는 원내로 하는 것을 특징으로 하는 스폿 용접 방법.
- [0039] (5) 적어도 한쪽 표면의 용접 개소에 도금이 피복된 강관을 1매 이상 포함하는 중첩된 복수 강관을 대향하는 용접 전극에서 끼워 넣어 스폿 용접하는 방법이며,
- [0040] 스폿 용접 전에, 도금을 제거하는 공정을 포함하고,
- [0041] 도금을 제거하는 공정에 있어서, 도금이 제거되는 범위를,
- [0042] 외주가 중첩된 복수 강관의 중첩면에 형성되는 용접 열 영향부 외측 에지의 넓은 쪽이며,
- [0043] 내주가 상기 강관의 중첩면에 형성되는 너트의 중심이 되는 예정의 위치와 중심을 공유하고, 너트 직경의 0.8배 인 직경을 갖는 원인 원환 내로 하는 것을 특징으로 하는 스폿 용접 방법.
- [0044] (6) 스폿 용접 전에, 도금이 제거된 부분의 일부 또는 전부에, 실러 또는 접착제를 도포하는 것을 특징으로 하는 상기 (4) 내지 (6) 중 어느 것의 스폿 용접 방법.
- [0045] (7) 도금을 제거하기 전에 테스트 스폿 용접을 행하여, 용접 개소의 균열 발생의 유무를 확인하고, 중첩된 복수 강관의 균열을 확인했을 때에, 균열이 확인된 강관의 균열이 발생된 표면과 중첩된 강관의 중첩된 표면에 있는 도금을 제거하는 것을 특징으로 하는 상기 (4) 또는 (5) 또는 (6)의 스폿 용접 방법.
- [0046] (8) 상기 스폿 용접이, (a) 용접 전극의 축심이 강관의 표면에 대해 수직에서 3° 이상이 되는 각도를 부여하여 용접하는 경우, (b) 용접 전극의 축심이 강관의 표면에 대해 수직에서 5° 이상이 되는 각도 부여 전극을 사용하여 용접하는 경우, (c) 용접 중에 전극의 축심이 강관의 표면에 대해 수직에서 3° 이상으로 휘는 용접 건을 사용하여 용접하는 경우, (d) 대향하는 용접 전극의 축심의 상대적인 어긋남이 0.5mm 이상 생긴 상태로 용접하는 경우, (e) 중첩면의 간극이 0.5mm 이상 갖는 용접 개소를 용접하는 경우, (f) 강관에 대한 고정축의 용접 전극의 가압 방향의 위치가 0.2mm 이상인 클리어런스를 갖는 채로 용접하는 경우, 및 (g) 강도비가 2.5배를 초과 하는 강관을 포함하는 판조를 용접하는 경우
- [0047] 중 어느 하나 이상을 포함하는 조건 하에서 행해지는 경우에 테스트 스폿 용접을 행하는 것을 특징으로 하는 상기 (3) 또는 (7)의 스폿 용접 방법.
- [0048] (9) 상기 테스트 스폿 용접에 있어서, 균열의 발생이 확인되지 않은 강관의 도금도 제거하는 것을 특징으로 하는 상기 (3), (7), 또는 (8)의 스폿 용접 방법.
- [0049] (10) 도금의 제거를, 기계적 제거 및 증발 제거 중 적어도 하나의 방법으로 행하는 것을 특징으로 하는 상기 (1) 내지 (9) 중 어느 한 항의 스폿 용접 방법.
- [0050] (11) 상기 도금이 아연계 도금인 것을 특징으로 하는 상기 (1) 내지 (10) 중의 어느 한 항의 스폿 용접 방법.

발명의 효과

- [0051] 본 발명에 따르면, 스폿 용접에 있어서, 액체 금속 균열의 발생을 간편하게 방지할 수 있다.

도면의 간단한 설명

- [0052] 도 1은 아연계 도금 고강도 강관에 스폿 용접을 행한 경우의 스폿 용접 개소의 균열의 개략을 나타내는 판 두께 방향의 단면도.
- 도 2는 너트를 포함하는 판 두께 방향의 단면도.
- 도 3은 너트를 포함하는 판 두께 방향의 단면도.
- 도 4는 각도를 부여하여 용접하고 있는 상태를 나타내는 판 두께 방향의 단면도.
- 도 5는 각도 부여 전극을 사용하여 용접하고 있는 상태를 나타내는 판 두께 방향의 단면도.
- 도 6은 휘기 쉬운 용접 건을 사용하여 용접하고 있는 상태를 나타내는 판 두께 방향의 단면도.
- 도 7은 대향하는 용접 전극의 축심의 상대적인 어긋남을 발생한 채로 용접하고 있는 상태를 나타내는 판 두께

방향의 단면도.

도 8은 중첩면에 간극을 갖는 용접 개소를 용접하고 있는 상태를 나타내는 판 두께 방향의 단면도.

도 9는 복수 강관에 대한 용접 전극의 가압 방향의 위치가 부적절했던 채로 용접하고 있는 상태를 나타내는 판 두께 방향의 단면도.

도 10은 3매 겹침 판조를 용접하고 있는 상태를 나타내는 단면도.

도 11은 2매 판조의 스폿 용접에서, 균열을 확인했을 때에 제거하는 아연계 도금의 범위를 설명하는 판 두께 방향의 단면도.

도 12는 3매 판조의 스폿 용접에서, 강관의 중첩면의 내부 균열을 확인했을 때에 제거하는 아연계 도금의 범위를 설명하는 판 두께 방향의 단면도.

발명을 실시하기 위한 구체적인 내용

- [0053] 본 발명의 스폿 용접 방법(이하 「본 발명의 용접법」이라고 함)은, 한쪽 표면의 용접 개소에 도금이 피복된 강관을 1매 이상 포함하는 복수 강관에 스폿 용접하기 전에, 용접 개소에 균열이 발생한다고 예측되는 경우에, 스폿 용접 전에 도금의 제거를 행하는 방법이다.
- [0054] 균열의 발생은, 실제로 스폿 용접을 하려고 하는, 도금이 피복된 강관을 1매 이상 포함하는 복수 강관에서 테스트 스폿 용접을 행하여 확인할 수 있다.
- [0055] 특히, 스폿 용접이 이하의 (a) 내지 (g)의 하나 이상에 해당하는 조건으로 행해지는 경우, 실제로 스폿 용접을 행하여 생산을 시작하기 전에, 동일한 판조에서 테스트 스폿 용접을 행하는 것이 바람직하다.
- [0056] (a) 축심이 강관의 표면에 대해 수직에서 3° 이상이 되는 각도를 부여하여 용접하는 경우
- [0057] (b) 축심이 강관의 표면에 대해 수직에서 5° 이상이 되는 각도 부여 전극을 사용하여 용접하는 경우
- [0058] (c) 용접 중에 축심이 강관의 표면에 대해 수직에서 3° 이상으로 휘는 용접 건을 사용하여 용접하는 경우
- [0059] (d) 대향하는 용접 전극의 축심의 상대적인 어긋남이 0.5mm 이상 발생한 채로 용접하는 경우
- [0060] (e) 중첩면에 0.5mm 이상의 간극을 갖는 용접 개소를 용접하는 경우
- [0061] (f) 강관에 대한 고정축의 용접 전극의 가압 방향의 위치가 0.2mm 이상인 클리어런스를 갖는 채로 용접하는 경우
- [0062] (g) 강도비가 2.5배를 초과하는 강관을 포함하는 판조를 용접하는 경우
- [0063] 먼저, 테스트 스폿 용접을 행하는 것이 바람직한 (a) 내지 (g)의 경우(균열 발생 인자)에 대해, 도면을 이용하여 설명한다.
- [0064] (a) 용접 전극의 축심이 강관의 표면에 대해 3° 이상이 되는 각도를 부여하여 용접하는 경우
- [0065] 도 4는, 축심이 강관의 표면에 대해 3° 이상이 되는 각도를 부여하여 용접하고 있는 상태를 나타내는 판 두께 방향의 단면도이다. 도 4에 나타내는 피용접 부재는, 강관(1a)과 강관(1b)으로 이루어진다. 강관(1a)은, 기립부 W를 갖는 단면 헤트 형상의 강관이다. 이러한 기립부 W의 근방에 있어서, 강관(1a)과 강관(1b)을 스폿 용접하는 경우, 용접 개소의 주위 공간이 협소해지고, 스폿 용접 건의 일부가 기립부 W에 간섭하는 경우가 있다.
- [0066] 이 간섭을 회피하기 위하여, 전극(10a, 10b)에 각도를 부여하여 용접하는 경우가 있다. 전극(10a, 10b)은, 그 축심(11a, 11b)이 강관(1a, 1b)의 표면에 대해, 수직으로 되어 있지 않다. 전극(10a, 10b)의 선단면과 강관(1a, 1b)이 접촉한 상태에서는, 스폿 용접의 전극(10a)이 기립부 W로부터 이격되는 방향으로 기울어 있다.
- [0067] 용접 전극의 축심(11a, 11b)이 강관(1a, 1b)의 표면에 대해 수직에서 3° 이상이 되는 각도를 부여하여 용접하는 경우, 특히, 강관(1a, 1b)의 중첩면의 코로나 본드 직외나 코로나 본드의 너깃 시에 균열이 생기기 쉽다. 이것은, 강관 표면에 대해 수직으로 전극이 닿지 않은 상태로 용접하면, 전극 해방 시에 코로나 본드 직외나 코로나 본드 내에 스프링 백에 의해 인장 응력이 발생하고, 내부 균열의 원인이 되기 때문이다.
- [0068] (b) 용접 전극의 축심이 강관의 표면에 대해 수직에서 5° 이상이 되는 각도 부여 전극을 사용하여 용접하는 경우

- [0069] 도 5는, 각도 부여 전극을 사용하여 용접하고 있는 상태를 나타내는 판 두께 방향의 단면도이다. 도 5에 나타내는 피용접 부재는, 강판(1a)과 강판(1b)으로 이루어진다. 강판(1a)은, 기립부 W를 갖는 단면 헤트 형상의 강판이다. 이러한 기립부 W의 근방에 있어서, 강판(1a)과 강판(1b)을 스폿 용접하는 경우, 용접 개소의 주위 공간이 협소해지고, 스폿 용접 건의 아암 등이 기립부 W에 간섭하는 경우가 있다.
- [0070] 이 간섭을 회피하기 위하여, 각도 부여 전극(10a, 10b)이 사용된다. 각도 부여 전극(10a, 10b)은, 그 축심(11a, 11b)이 강판(1a, 1b)의 표면에 대해, 수직으로 되어 있지 않다. 각도 부여 전극(10a, 10b)의 선단면과 강판(1a, 1b)이 접촉한 상태로는, 스폿 용접의 전극이 기립부 W로부터 이격되는 방향으로 기울어 있다.
- [0071] 축심(11a, 11b)이 강판(1a, 1b)의 표면에 대해 수직에서 5° 이상이 되는 각도 부여 전극(10a, 10b)을 사용하여 용접하는 경우, 특히, 각도 부여 전극(10a, 10b)과 강판(1a, 1b)의 접촉 개소에 전극 직하부 균열이나 용접부 외주 근방의 균열이 생기기 쉽다. 이것은, 강판 표면에 대해 수직으로 전극이 닿지 않고, 강판 표면에 평행한 응력 성분이 발생한 상태에서, 용접 중에 도금 금속이 용융하기 때문이다.
- [0072] (c) 용접 중에 축심이 강판의 표면에 대해 수직에서 3° 이상으로 휘는 용접 건을 사용하여 용접하는 경우
- [0073] 도 6은, 휘기 쉬운 용접 건(용접 건의 선단에 전극이 붙어 있음)을 사용하여 용접하고 있는 상태를 나타내는 판 두께 방향의 단면도이다. 도 6에 나타내는 용접 전극(10a, 10b)은, 그 축심(11a, 11b)이 강판(1a, 1b)의 표면에 대해, 수직이 되어 있지 않고, 선단면이 강판(1a, 1b)의 표면에 대해 평행하게 되어 있지 않다. 용접에 의한 가압에 의해 용접 건(도시되지 않음)이 휘면, 용접 전극(10a, 10b)의 선단측이 용접 전극을 보유 지지하는 홀더(도시되지 않음)로부터 이격되는 방향으로 변위하게 된다.
- [0074] 용접 전극의 축심(11a, 11b)이 강판(1a, 1b)의 표면에 대해 수직에서 3° 이상으로 휘는 용접 건을 사용하여 용접하는 경우, 특히, 전극과 강판의 접촉 개소에 전극 직하부 균열이나, 용접부 외주 근방의 균열이 생기기 쉽다. 용접 중에 용접 건이 휘면, 각도 부여 전극을 사용하는 경우와 마찬가지로, 강판 표면에 대해 수직으로 전극이 닿지 않게 되고, 강판 표면에 평행한 응력 성분이 발생하여, 용접 중에 도금 금속이 용융하면 응력이 높은 부분에서 외측 균열이 발생한다.
- [0075] (d) 대향하는 용접 전극의 축심의 상대적인 어긋남이 0.5mm 이상 발생한 채로 용접하는 경우
- [0076] 도 7은, 대향하는 용접 전극의 축심의 상대적인 어긋남이 발생한 채로 용접하고 있는 상태를 나타내는 판 두께 방향의 단면도이다. 도 7에 나타낸 바와 같이, 용접 전극(10a, 10b)은, 전극 칩의 장착 불량에 의해, 각각의 축심(11a, 11b)에 상대적인 어긋남(12)(이하 「전극 코어 어긋남」이라고 함)이 생기는 경우가 있다. 또한, 도 6에 나타낸 휘기 쉬운 용접 건으로, 상하의 휨이 균일하지 않은 경우, 전극에 각도가 발생함과 함께 축심의 어긋남이 발생한다.
- [0077] 대향하는 용접 전극(10a, 10b)의 전극 코어 어긋남(12)이 0.5mm 이상인 채로 용접하는 경우, 특히, 강판의 중첩면에 코로나 본드 직외의 균열이나, 코로나 본드의 너깃 시의 균열, 너깃 내의 균열이 생기기 쉽다. 전극의 축심이 어긋나 있으면, 강판을 진단하는 응력이 발생된 상태로 용접하게 된다. 그렇게 하면, 용접을 위한 통전 중, 및 통전이 종료하고 전극을 개방할 때에, 높은 응력이 발생하고, 코로나 본드 직외의 균열이나, 코로나 본드의 너깃 시의 균열, 너깃 내의 균열이 발생한다.
- [0078] (e) 중첩면에 0.5mm 이상의 간극을 갖는 용접 개소를 용접하는 경우
- [0079] 도 8은, 중첩면에 간극을 갖는 용접 개소를 용접하고 있는 상태를 나타내는 판 두께 방향의 단면도이다. 도 8에 나타낸 바와 같이, 강판(1a, 1b) 사이에, 다른 부재(13)가 삽입되어 있는 경우 등, 용접 개소의 중첩면의 강판(1a, 1b) 사이에 간극(14)(이하 「판 간극」이라고 함)이 생기는 경우가 있다.
- [0080] 용접 개소의 판 간극(14)이 0.5mm 이상인 채로 용접하는 경우, 특히, 강판의 중첩면에 코로나 본드 직외의 균열이 생기기 쉽다. 간극이 있으면, 강판의 접합면측의 표면에 인장 응력이 일어난 상태로 용접된다. 용접을 위한 통전에 의해, 강판의 온도가 상승하면 이 인장 응력은 완화되지만, 통전 종료 후, 강판이 냉각되기 시작하면 강한 인장 응력이 일어나서, 도금 금속이 응고하기 전에 균열 발생 한계의 응력을 초과하면 코로나 본드 직외의 균열이 발생하게 된다.
- [0081] (f) 강판에 대한 고정측의 용접 전극의 가압 방향의 위치가 0.2mm 이상인 클리어런스를 갖는 채로 용접하는 경우
- [0082] 도 9는, 복수 강판에 대한 용접 전극의 가압 방향의 위치가 부적절한 채로 용접하고 있는 상태를 나타내는 판

두께 방향의 단면이다. 스폿 용접에서는, 복수 강판에 대한 용접 전극의 가압 방향의 위치를 적절하게 하기 위하여, 고정측의 용접 전극을 강판에 접촉시켜 그 위치를 로봇에 교시하여 용접하거나, 가압 방향으로 자유롭게 이동할 수 있도록 로봇과 스폿 용접 건 사이에 이퀄라이즈 기구를 설치하여 용접하는 일이 행해지고 있다.

- [0083] 그러나, 로봇에 대한 교시 불량인 경우 또는 이퀄라이즈 기구를 설치하지 않은 경우, 도 9에 나타낸 바와 같이, 강판(1b)에 대한 고정측의 용접 전극(10b)의 가압 방향의 위치가 부적절하게 되어, 강판(1b)과 용접 전극(10b)의 클리어런스(15)가 있는 대로 용접하게 되고, 용접부에 인장 응력이 발생한다.
- [0084] 이 때문에 클리어런스(15)가 0.2mm 이상인 채로 용접하는 경우, 특히, 강판의 중첩면에 코로나 본드 직외의 균열이나, 코로나 본드의 너깃 시의 균열이 생기기 쉽다.
- [0085] (g) 강도비가 2.5배를 초과하는 강판을 포함하는 판조를 용접하는 경우
- [0086] 도 10은, 한가운데에 연강판을, 상하로 고강도 강판을 설치하여 용접하는 상태를 나타내는 판 두께 방향의 단면이다. 스폿 용접에서는 3매 접침의 용접이 자주 행해진다. 그러나, 용접되는 강판의 인장 강도의 차가 크면, 예를 들어 도 10의 경우, 스폿 용접 공정에 있어서, 강도가 낮은 한가운데의 연강판이 전극 직하로부터 압출되어 주위로 증육된다. 이 때, 상하의 고강도 강판을 상하로 밀치도록 하여, 고강도 강판 표면에, 강판 표면에 평행한 인장 응력이 발생한다.
- [0087] 강판의 강도차가 2.5배를 초과하면, 특히, 강판의 접합면에 코로나 본드의 너깃 시의 균열이나, 너깃 내의 균열이 생기기 쉽다.
- [0088] 다음으로, 본 발명의 용접법에 대해 설명한다.
- [0089] 먼저, 도금이 적어도 용접 개소에 피복된 강판을 1매 이상 포함하는 복수 강판을 준비한다. 예를 들어, 아연계 도금이 양면에 피복된, 인장 강도 780MPa 이상, C 함유량이 0.15질량% 이상, 판 두께 0.5 내지 3.0mm의 강판을 2매 이상 준비한다.
- [0090] 그리고, 실제 생산에서, 상기 (a) 내지 (g)의 균열 발생 인자를 하나 이상 포함하는 조건 하에서 스폿 용접을 행하게 될 때는, 미리 테스트 스폿 용접을 행하는 것이 좋다.
- [0091] 테스트 스폿 용접에서는, 실제 생산에서 생기는, 상기 (a) 내지 (g)의 균열 발생 인자를 하나 이상 포함하는 조건 하에서, 2매 이상의 강판을 중첩하고, 양측으로부터, 2매 이상의 강판을 끼워 넣도록, 구리 합금 등으로 이루어지는 전극을 압박하면서 통전하고, 용융 금속을 형성하여, 통전 종료 후에 수행된 전극에 의한 히트싱크나 강판 자체에 대한 열전도에 의해, 용융 금속을 급속으로 냉각하여 응고시키고, 강판 사이에, 단면 타원 형상의 너깃을 형성한다.
- [0092] 테스트 스폿 용접을 행한 후, 용접 개소의 균열 발생의 유무를 확인한다. 중첩된 복수 강판의 용접 전극측의 균열, 즉 외측 균열의 확인은, 예를 들어 접촉 개소를 눈으로 확인할 수 있다. 외측 균열의 확인은, 도 1에 나타낸 바와 같이, 너깃을 포함하도록, 판 두께 방향으로 절단하여, 그 단면을 확인하여 행한다. 확대경을 사용함으로써 작은 균열도 확인할 수 있다.
- [0093] 강판의 중첩면의 균열, 즉 내부 균열의 확인은, 예를 들어 도 2 및 도 3에 나타낸 바와 같이 너깃을 포함하도록, 판 두께 방향으로 절단하여, 그 단면을 확인하여 행한다. 확대경을 사용함으로써 작은 균열도 확인할 수 있다.
- [0094] 용접 개소의 균열이 확인되고, 균열 발생 인자를 포함하는 조건 하에서 복수 강판에 스폿 용접을 행하는 경우는, 스폿 용접을 행하기 전에, 도금의 제거를 행하는 것이 바람직하다.
- [0095] 용접 열 영향부, 너깃, 코로나 본드의 크기를 확인하기 위해서는, 스폿 용접에 의한 오목부의 중심을 통과하고, 판 두께 방향으로 절단하고, 연마하여, 나이탈 등의 약품으로 에칭한다.
- [0096] 그 후, 도금이 제거된 2매 이상의 강판을 중첩하여, 테스트 스폿 용접의 용접 조건을 기준으로 전류를 조정된 조건에서 스폿 용접을 행한다. 이 전류값의 조정은, 목표로 하는 너깃 직경을 얻을 수 있도록, 도금을 제거하는 데 필요 전류값의 변화를 보정하기 위한 것이며, 통상 저전류측에 대한 조정이 필요하게 된다. 이에 의해, 용접 개소의 균열의 발생 위치에, 용융 아연이 존재하지 않기 때문에, 강판의 전극과의 접촉 개소 및 강판의 중첩면의 액체 금속 균열의 발생을 방지할 수 있다.
- [0097] 다음으로, 본 발명의 용접법에 대해, 또한, 필요한 요건이나 바람직한 요건에 대해 순차 설명한다.

- [0098] <복수 강판>
- [0099] 스폿 용접되는 복수 강판은, 적어도 한쪽 표면의 용접 개소에 도금이 피복된 강판을 1매 이상 포함하는 복수 강판이면, 특별히 한정되는 것은 아니다. 예를 들어, 강판과 전극이 접촉하는 측의 표면에 도금이 피복된 강판끼리의 조합이나, 강판과 전극이 접촉하는 측의 표면에 도금이 피복된 강판과 도금이 피복되지 않은 강판의 조합, 강판과 전극이 접촉하는 측의 표면 및 강판의 중첩면에 도금이 피복된 강판끼리의 조합 등이 예시된다. 또한, 용접 조인트의 내식성을 고려하면, 강판과 전극이 접촉하는 측의 표면 및 강판의 중첩면에 도금이 피복되어 있는 것이 바람직하다.
- [0100] 본 발명의 용접법은, 아연을 포함하는 합금이 도금된, 아연계 도금 강판 등을 포함하는 강판의 스폿 용접에 적합하다. 단, 본 발명의 원리에 의하면, Cu계 도금 등의 다른 도금의 경우에도, 동일한 효과를 얻을 수 있는 것은 분명하다.
- [0101] 용접되는 강판에 피복되는 도금이 아연계인 경우, 아연을 포함하는 도금이면, 특별히 한정되는 것은 아니다. 예를 들어, 도금종으로, 합금화 용융 아연 도금, 용융 아연 도금, 전기 아연 도금, 아연·니켈 전기 도금이 예시된다. 또한, 아연·알루미늄·마그네슘계의 도금도 포함할 수 있다.
- [0102] 스폿 용접되는 복수 강판으로서, 도 1 및 도 2에서는, 2매의 강판을 기재하고 있지만, 접합하는 구조 부품의 형태에 따라, 도 3에 나타난 바와 같이 3매 이상의 복수 강판으로 할 수 있다. 스폿 용접되는 각 강판의 판 두께는, 특별히 한정되는 것은 아니고, 예를 들어 0.5 내지 3.0mm로 할 수 있다. 또한, 복수 강판의 합계의 판 두께도, 특별히 한정되는 것은 아니고, 예를 들어 1.0 내지 7.0mm로 할 수 있다.
- [0103] 또한, 스폿 용접되는 복수 강판은, 성분 조성이나, 금속 조직 등이, 특별히 한정되는 것은 아니다. 단, 강판과 전극이 접촉하는 측의 표면 또는 강판의 중첩면에 아연계 도금이 피복된 강판, 또는 아연계 도금이 피복된 강판과 아연계 도금을 통해 중첩되어 있는 강판에 대해, 저합금 TRIP 강판이나, 인장 강도가 780MPa 이상이고 C가 0.15질량% 이상 함유하는 강판을 사용했을 때, 용접 개소의 균열이 발생하기 쉽기 때문에, 본 발명의 용접법에 있어서, 특히, 이러한 강판에 대해 효과가 있다.
- [0104] 또한, 강판은, 적어도 일부에 판상부를 갖고, 당해 판상부가 서로 적층 중첩되는 부분을 갖는 것이면 되고, 전체가 판이 아니어도 된다. 또한, 복수 강판은, 별도의 강판으로 구성되는 것에 한정되지 않고, 1매의 강판을 판상 등의 소정의 형상으로 성형한 것을 중첩한 것이어도 된다.
- [0105] <테스트 스폿 용접>
- [0106] 다음으로, 테스트 스폿 용접에 대해 설명한다. 테스트 스폿 용접은, 실제 생산에서 발생하는 상기 (a) 내지 (g)의 하나 이상을 만족시키는 경우에 행하는 것이 바람직하다.
- [0107] 테스트 스폿 용접은, 목표로 하는 판조 및 실제 생산에서 발생하는 상기 (a) 내지 (g)의 균열 발생 인자를 포함하는 조건에서, 실생산에서 사용하는 용접 조건으로 실시한다.
- [0108] 용접 조건은, 실생산에서 사용하는 용접 조건을 채용한다. 예를 들어, 전극을 돔 반경형의 선단 직경 6 내지 8 mm의 것으로 하고, 가압력 2.5 내지 8.0kN, 통전 시간 5 내지 99사이클, 통전 전류 4 내지 15kA로 할 수 있다. 단, 통전 전류값에 대해서는, 실생산에서 설정하는 전후의 전류값을 채용하는 것이 바람직하다. 핀포인트의 통전 전류값에서의 시험에서는, 용접 개소의 균열을 놓칠 수 있기 때문이다. 이것은, 용접을 반복하는 사이에 전극의 표면이 마모하고, 동일한 전류값에서도 전류 밀도가 저하함으로써, 목표로 하는 최저 너짓 직경에 가까운 너짓 직경이 되어, 용접부에 발생하는 인장 응력과 도금 금속의 용융 범위가 변화하는 것에 대응하기 위한 것이다.
- [0109] <용접 개소의 균열의 확인>
- [0110] 테스트 스폿 용접에 의해 얻어진 스폿 용접 조인트에 있어서, 용접 개소의 균열 발생의 유무를 확인한다. 이 균열 발생의 유무의 확인 방법은, 특별히 한정되는 것은 아니며, 눈으로 관찰하거나 침투 탐상 검사, 용융 응고부를 포함하는 판 두께 방향의 단면의 관찰이나, 스폿 용접 조인트의 인장 시험을 실시하여 소정의 인장 강도를 얻을 수 있는지 여부로 판정하여 행할 수 있다. 또는 스폿 용접부를 포함하는 판 두께 방향의 단면 관찰 이외에도, X선 투과 시험을 행하여 확인해도 된다.
- [0111] 강판과 전극의 접촉 개소의 전극 직하부 균열은, 강판과 전극의 접촉 개소의 전극 직하(중심부 부근)에 발생하고, 견부 균열이나 전극 외측 균열은 용접부 외주 근방에 발생한다.

- [0112] 강판의 중첩면의 코로나 본드 직외 및 코로나 본드의 너짓 시의 균열은, 도금이 피복된 강판의 중첩면, 또는 도금이 피복된 강판과 중첩된 도금이 피복되지 않은 강판의 중첩면에 발생한다. 그리고, 이러한 중첩면 중 코로나 본드 내 및 그의 근방에 발생한다. 또한, 너짓 내의 균열은, 3매 이상의 강판의 스폿 용접 조인트에 있어서, 코로나 본드로부터 너짓을 향하여 발생한다.
- [0113] <도금의 제거>
- [0114] 본 발명의 용접 방법은, 스폿 용접 전에, 용접되는 강판의 도금을 제거하는 것을 특징으로 한다. 도금의 제거 범위는, 테스트 스폿 용접에서 확인된 균열의 위치에 따라, 이하의 범위로 하는 것이 좋다.
- [0115] (강판과 전극의 접촉 개소와 그 주위에 균열을 확인했을 때)
- [0116] 테스트 스폿 용접에 의해 외측 균열을 확인했을 때에는, 제거하는 도금의 범위는, 적어도, 중첩된 복수 강판의 외측 균열이 확인된 강판으로, 용접 전극측에 피복된 도금이며, 외주가 용접 전극측의 용접 열 영향부 외측 에지가 되는 원내의 범위로 한다. 이에 의해, 균열의 발생 인자가 몇개 겹치고, 강판의 전극과 접촉하는 측의 표면에 강한 응력이 발생해도, 용융된 도금 금속이 존재하지 않기 때문에 외측 균열의 발생은 없어진다.
- [0117] 외측 균열에는, 전극 직하부 균열, 건부 균열, 전극 외측 균열이 있다. 예를 들어 전극 직하 균열이 확인되지 않았기 때문에 전극의 측심이 접촉하는 부분의 도금을 제거하지 않은 경우, 반복 스폿 용접을 행하면, 용융된 도금 금속, 혹은 도금 금속과 전극의 구리와의 합금이 전극을 통해, 균열이 발생했기 때문에 제거된 강판 표면에 부착되어, 다시 균열이 발생한다. 이로 인해, 임의의 하나의 균열 밖에 발생되지 않은 경우에도, 외주가 용접 전극측의 용접 열 영향부 외측 에지가 되는 원내의 모든 영역의 도금을 제거할 필요가 있다.
- [0118] 도 11을 이용하여 구체적으로 제거하는 도금의 범위를 설명한다. 도 11은, 2매 겹침 판조에서 강판의 전극의 접촉면측 및 강판의 중첩면의 균열을 확인했을 때에 제거하는 도금의 범위를 설명하는 판 두께 방향의 단면도이다. 도 11에서는, 중첩된 용접되는 강판(101)에, 너짓 형성 예정 개소(102), 코로나 본드 형성 예정 개소(103), 전극 직하부 균열이 예상되는 개소(105), 전극 건부 균열이 예상되는 개소(106), 전극 외측 균열이 예상되는 개소(107)를 점선으로 나타내고 있다.
- [0119] 도 11에는, 열 영향부 외측 에지 형성 예정 위치(104)도 점선으로 나타내고 있다. 외측 균열을 방지하기 위한 도금의 제거 범위는, 외주를 열 영향부 외측 에지로 하는 직경 D_{HAZ1} 의 원내로 한다. 강판의 열 영향부 외측 에지 형성 예정 위치는, 강판이 약700℃까지 승온되는 위치이다. 따라서, 용접 과정에서 이 범위 내의 도금 금속은 용융하고, 충분한 유동성을 갖는다. 이에 따라, 외측 균열을 방지하기 위하여, 균열이 발생하는 부위만 도금을 제거해도, 주위의 도금 금속이 제거된 부위에 젖어 퍼지고, 도금을 제거한 효과가 상실되기 때문이다.
- [0120] 용접 위치의 목적 정밀도의 형편상, 도금을 제거하는 범위를, 예를 들어 $D_{HAZ1} \times 1.5$ 의 직경을 갖는 원내 등, 직경 D_{HAZ1} 의 원내보다 넓게 해도 된다. 그러나, 내식성이 저하되기 때문에, 가능한 한 좁게 해야 한다.
- [0121] 또한, 열 영향부 외측 에지 위치는, 판 두께 방향에서 너짓 중심 C_n 으로부터의 거리가 상이하다. 이것은 강판 전극과 접촉하는 측은 전극에 의해 냉각되는 것에 반해, 중첩면에서는 이러한 냉각 작용이 작용하지 않기 때문이다. 외측 균열 방지를 위하여 도금을 제거하는 범위의 직경 D_{HAZ1} 은, 강판의 전극측 표면 부근의 열 영향부 외측 에지에서 결정하면 된다.
- [0122] 또한, 열 영향부 외측 에지 형성 예정 위치를 결정하기 위해서는, 나이탈 등의 부식액을 사용하여 테스트 스폿 용접부의 단면 관찰을 행하면 된다.
- [0123] (강판의 중첩면의 균열(내부 균열)을 확인했을 때)
- [0124] 테스트 스폿 용접에 의해 너짓 내 혹은 코로나 본드의 너짓 시의 균열 혹은 코로나 본드 직외부의 균열을 확인했을 때에는, 제거하는 도금의 범위는, 용접되는 강판의 중첩면이며, 외주가 중첩면의 용접 열 영향부 외측 에지의 넓은 쪽이 되는 직경이 D_{HAZ2} 인 원내의 범위로 한다. 이 범위의 도금을 제거함으로써, 균열의 발생 인자가 몇개 겹치고, 강판의 중첩면에 강한 응력이 발생해도, 용융된 도금 금속이 존재하지 않기 때문에 내부 균열은 발생하지 않는다.
- [0125] 또한, 도금을 제거하는 범위를 외주가 중첩된 복수 강판의 중첩면에 형성되는 용접 영향부 외측 에지의 넓은 쪽이며, 내주가 상기 강판의 중첩면에 형성되는 너짓의 중심이 되는 예정의 위치와 중심을 공유하고, 너짓 직경의 0.8배인 직경을 갖는 원인 원환 내의 범위로 해도 된다. 너짓 직경의 0.8배인 직경을 갖는 원내의 도금은, 실

질적으로 내부 균열에는 기여하지 않기 때문이다.

- [0126] 이와 같이 도금을 제거하는 범위를 제한함으로써, 도금을 제거한 것에 의한 용접 조건의 변화를 최대한 억제할 수 있다.
- [0127] 도 11, 12를 이용하여 구체적으로 제거하는 도금의 범위를 설명한다. 도 11은, 2매 겹침 판조에서 강판의 중첩면의 균열을 확인했을 때에 제거하는 도금의 범위를 설명하는 판 두께 방향의 단면도이다. 도 11에서는, 중첩된 용접되는 강판(101)에, 너깃 형성 예정 개소(102), 코로나 본드 형성 예정 개소(103), 코로나 본드 직외에서 균열이 예상되는 개소(108)를 점선으로 나타내고 있다.
- [0128] 도 12에서는, 코로나 본드의 너깃 시 균열의 발생이 예측되는 개소(109), 너깃 내에서 균열의 발생이 예측되는 개소(110)를 점선으로 나타내고 있다.
- [0129] 내부 균열은, 용접 과정에 있어서, 강판간에서 용융된 도금 금속이 인장 응력이 작용하는 부위에 남아 있으면 발생한다.
- [0130] 코로나 본드 직외의 균열은, 코로나 본드 형성 예정 개소에 있어서 용융하고, 전극 가압에 의해 배출된 도금 금속과, 열 영향부의 내측으로서 코로나 본드의 외측에 있고 용융된 도금 금속이 코로나 본드 직외에 젖은 상태로 인장 응력이 작용하여 발생한다.
- [0131] 코로나 본드 내의 균열 및 코로나 본드의 너깃 시의 균열은, 너깃 형성 예정 위치의 외측 에지 부근에서 용융하고, 전극 가압에 의해 배출된 용융 도금 금속과 코로나 본드 형성 예정 개소에 있어서 용융된 도금 금속이, 코로나 본드 내에 폐쇄된 상태에서, 인장 응력이 작용하여 발생한다.
- [0132] 즉, 내부 균열은, 용접 과정에 있어서, 열 영향부 내에서 용융된 도금 금속 및 강판의 중첩면에서 용융하고, 너깃의 중심으로부터 멀어지는 방향(외측 방향)에 순서대로 배출된 용융 도금 금속에 의해 야기된다. 이로 인해, 도금 제거는 내부 균열 발생 위치 근방뿐만 아니라, 너깃 중심으로부터 외측의 열 영향부나, 너깃 중심에 가까운 너깃 형성 예정 위치를 포함하는 범위에 맞춰서 행할 필요가 있다. 여기서, 용융된 도금 금속에는, 증발·기화 후, 액화한 도금 금속도 포함되는 것은 물론이다.
- [0133] 내부 균열을 확인했을 때, 제거하는 도금의 범위는, 용접되는 강판의 중첩면이며, 외주가 중첩면의 용접 열 영향부 외측 에지가 넓은 쪽의 원 상당 직경인 D_{HAZ2} 를 갖고, 너깃 형성 예정 개소(102)의 중심 C_n 을 중심으로 하는 원내의 범위로 한다. 또한, 용접 열 영향부 외측 에지의 원 상당 직경이란, 중첩된 2매의 강판의 중첩면에 있어서의 열 영향부 외측 에지에서, 더 넓은 쪽의 면적과 동일 면적의 원의 직경인 것이다.
- [0134] 도금의 제거는, 중첩된 강판의, 양쪽의 도금에 대해 행할 필요가 있다. 도금된 강판끼리를 중첩되어 있는 경우에, 균열이 발생한 강판의 도금만을 제거해도, 중첩된 상대의 강판으로부터 용융된 도금 금속이 공급되기 때문이다. 이와 같이, 도금이 이 범위의 도금을 제거함으로써, 균열의 발생 인자가 몇개 겹치고, 강판의 중첩면에 강한 인장 응력이 발생해도, 용융된 도금 금속이 존재하지 않으므로 내부 균열은 발생하지 않는다.
- [0135] 또한, 도금을 제거하는 범위를, 외주가 너깃 형성 예정 개소(102)의 중심 C_n 을 중심으로 하고, 직경으로서 D_{HAZ2} , 혹은 D_{HAZ3} 을 갖는 원이며, 내주가 상기 강판의 중첩면에 형성되는 너깃 형성 예정 개소(102)의 중심 C_n 을 중심으로 하고, 직경 이 중첩면에 형성되는 너깃 D_n 의 직경 0.8배의 원인 원환 내의 범위로 해도 된다. 너깃의 직경 0.8배인 원내의 도금은, 실질적으로 내부 균열에는 기여하지 않기 때문이다.
- [0136] 너깃 형성 예정 개소의 원 상당 직경 D_n 의 0.8배의 원외에 피복되어 있는 도금 금속은, 용접 과정에 있어서 코로나 본드 내로 배출되는 비율이 많다. 이로 인해, 내부 균열을 억제하기 위해서는, 이 범위에 피복되어 있는 도금을 확실하게 제거하지 않으면 안된다. 한편, 너깃 형성 예정 개소의 원 상당 직경 D_n 의 0.8배의 원 내에 피복되어 있는 도금 금속은, 코로나 본드 내로 배출되는 비율이 적기 때문에, 적극적으로 제거하지 않아도 된다.
- [0137] 또한, 너깃 직경 D_n 의 직경 0.8배인 원내의 도금을 제거하지 않고 남김으로써, 도금 금속을 제거하는 것에 의해 용접 조건이 크게 변화하는 것을 방지할 수 있다.
- [0138] 또한, 도금의 제거 범위가 넓어지면, 제거된 장소로부터 부식을 일으킬 가능성이 있고, 갑자기 도금을 제거하는 것은 바람직하지 않지만, 용접 균열을 방지하기 위하여 본 발명에서 규정하는 범위를 초과하여 도금을 제거하는 것을 방해하는 것은 아니다.

- [0139] 스폿 용접의 위치 정밀도를 고려하여, 열 영향부 외측 에지 형성 예정 개소의 원 상당 직경 D_{HAZ2} , 혹은 D_{HAZ3} 을 초과한 범위에 피복된 도금을 제거해도 되지만, 내식성이 저하되기 때문에, 제거하는 경우에는, 스폿 용접의 위치 정밀도를 높이는 노력을 하고, 열 영향부 외측 에지 형성 예정 개소의 원 상당 직경 D_{HAZ2} , 혹은 D_{HAZ3} 의 5.0배 이하의 부분의 모두로 하면 된다.
- [0140] 제거하는 도금을, 원 상당 직경 D_{HAZ2} , 혹은 D_{HAZ3} 의 2.0배 이하의 부분의 모두, 더욱 바람직하게는, 1.5배 이하의 부분의 모두로 할 수 있다.
- [0141] 또한, 열 영향부 외측 에지 형성 예정 개소의 원 상당 직경 D_{HAZ2} , D_{HAZ3} , 너깃 형성 예정 개소의 원 상당 직경 D_n 은, 복수매의 강판 스폿 용접에 앞서, 쿠폰(시험편)으로 용접 조건을 정한 때에 관찰되는 원 상당 직경이다. 실제의 스폿 용접에 있어서도, 완전히 동일한 용접 길이가 된다고는 할 수 없지만, 본 발명의 용접법의 도금의 제거 범위이면, 이 오차를 충분히 커버할 수 있다.
- [0142] <도금 제거 후의 스폿 용접>
- [0143] 특정 위치의 도금이 제거된 강판을 포함하는 복수 강판의 스폿 용접에서는, 강판과 전극의 접촉 개소의 균열이나 강판의 중첩면의 균열을 확인했을 때는, 테스트 스폿 용접 시와, 너깃 직경이 동일해지도록 전류값을 조정한다. 그것에 의하여, 원래 목표로 한 스폿 용접 조인트의 강도를 확보할 수 있다.
- [0144] <실러 또는 접착제를 도포>
- [0145] 도금을 제거함으로써, 강판과 전극의 용접 개소나 강판의 중첩면의 내식성이 충분하지 않은 경우가 있다. 그래서, 강판과 용접 전극의 접촉 예정 개소의 도금을 제거했을 때는, 스폿 용접 후에, 도금이 제거된 부분의 일부 또는 전부에, 실러를 도포하고, 강판의 중첩면의 도금을 제거했을 때는, 스폿 용접 전에, 도금이 제거된 부분의 일부 또는 전부에, 실러 또는 접착제를 도포하는 것이 바람직하다.
- [0146] 실러나 접착제는, 특별히 한정되는 것은 아니며, 차체의 조립에 있어서 사용되는 공지의 것을 사용할 수 있다. 또한, 실러나 접착제에 아연 등으로 이루어진 금속 미립자를 섞어 두는 것도, 내식성을 확보하는데 있어서 유효하다.
- [0147] <도금의 제거 방법>
- [0148] 도금의 제거 방법으로는, 기계적 제거 및 증발 제거 중 적어도 하나를 채용할 수 있다. 기계적 제거로서는, 회전하는 바이트에 의해 연삭할 수 있다. 이 때, 접촉 예정 개소 등의 원 상당 중심에 돌기가 있는 바이트에 의해 연삭하면 회전 중심이 정해지고, 고정밀도로 도금을 제거할 수 있다. 돌기를 충분히 작게 함으로써, 용접에 의해, 돌기의 형성된 구멍을 매립할 수 있다.
- [0149] 증발 제거는, 제거해야 하는 범위를 초과하는, 원형, 링상, 사각형 등의 집광 형상을 갖는 레이저를 도금에 조사하여, 증발 제거하는 방법이다. 이것에 의하면, 아연이나 마그네슘 등의 액체 금속 취화를 야기하는 저비점 금속을 선택적으로 제거하는 것이 가능하다.
- [0150] 레이저의 조사는, 각도를 부여하여 반사광이 발전기로 복귀되지 않도록 하는 것이 중요하다. 환경 보전의 관점에서, 증발된 금속을 흡인하는 장치를 설치하는 것이 바람직하다. 또한, 수십 μ m에 집광한 레이저에 의해, 어블레이션 제거할 수도 있다. 또한, 플라즈마를 조사함으로써, 도금을 증발 제거할 수 있다.
- [0151] **실시예**
- [0152] 다음으로, 본 발명의 실시예에 대해 설명한다. 실시예에서의 조건은, 본 발명의 실시 가능성 및 효과를 확인하기 위하여 채용한 일 조건예이며, 본 발명은 이의 일 조건예에 한정되는 것은 아니다. 본 발명은 본 발명의 요지를 일탈하지 않고, 본 발명의 목적을 달성하는 한, 다양한 조건을 채용할 수 있는 것이다.
- [0153] 표 1에, 사용한 강판에 대해 나타낸다. 아연 도금 강판 A 내지 E는, 합금화 용융 아연 도금 강판이며, 그의 양면에 아연 도금이 피복되어 있다.

표 1

강종	C함유량 (질량%)	인장 강도 (MPa)	판 두께 (mm)	아연계 도금 부착량 (g/m ²)
아연 도금 강판 A	0.20	1200	1.6	50
아연 도금 강판 B	0.24	980	1.6	55
냉연 강판	0.18	1200	1.6	없음
아연 도금 강판 C	0.22	1200	1.0	50
아연 도금 강판 D	0.003	270	1.0	50
아연 도금 강판 E	0.16	440	1.0	50

[0154]

[0155]

[0156]

[0157]

[0158]

[0159]

[0160]

[0161]

[0162]

[0163]

[0164]

[0165]

[0166]

[0167]

[0168]

[0169]

[0170]

[0171]

표 1에 나타난 강판을 2 내지 3매 사용하여 스폿 용접을 행했다.

시험 번호 1은, 용접 전극의 축심이 강판의 표면에 대해 수직에서 3° 되어 있는 상태에서, 아연 도금을 제거하지 않고 스폿 용접한 비교예이다. 스폿 용접은, 양측으로부터, 선단 직경 6mm의 둠 반경형 전극으로, 2매의 강판을 끼워 넣고, 가압력 4kN으로 압박하면서, 통전 시간 18사이클, 통전 전류 9kA로서 행했다. 그 결과, 코로나 본드 직외의 내부 균열이 확인되었다.

이후의 예에 대해, 스폿 용접의 조건은, 시험 번호 1과 같다.

시험 번호 2 내지 6은, 시험 번호 1의 결과를 받아서, 아연 도금을 제거하여 스폿 용접을 행한 예이다.

시험 번호 7은, 용접 중에 축심이 강판의 표면에 대해 수직에서 5° 가 되는 각도 부여 전극을 사용하고, 중첩면의 간극이 0.5mm 있는 상태에서, 아연 도금을 제거하지 않고 스폿 용접한 비교예이다. 시험 번호 7에서는, 코로나 본드 직외부의 내부 균열이 확인되었다.

시험 번호 8은, 시험 번호 7의 결과를 받아서, 아연 도금을 제거하여 스폿 용접을 행한 예이다.

시험 번호 9는, 강도비가 큰 강판의 조합에서 아연 도금을 제거하지 않고 스폿 용접한 비교예이다. 시험 번호 9에서는, 코로나 본드 내의 너깃 시에 내부 균열이 확인되었다.

시험 번호 10 내지 12는, 시험 번호 9의 결과를 받아서, 아연 도금을 제거하여 스폿 용접을 행한 예이다.

시험 번호 13은, 대향하는 용접 전극의 축심이 상대적으로 0.5mm 어긋난 상태에서, 또한, 강판에 대한 고정축의 용접 전극 가압 방향의 위치가 0.2mm가 되어 있는 상태이고, 아연 도금을 제거하지 않고 스폿 용접한 비교예이다. 시험 번호 13에서는, 코로나 본드 내에서 너깃 내로 진전된 내부 균열이 확인되었다.

시험 번호 14 내지 17은, 시험 번호 9의 결과를 받아서, 아연 도금을 제거하여 스폿 용접을 행한 예이다.

시험 번호 18은, 용접 중에 축심이 강판의 표면에 대해 수직에서 3° 가 되도록 휘는 용접 건을 사용하여, 아연 도금을 제거하지 않고 스폿 용접한 비교예이다. 시험 번호 18에서는, 전극 직하와 견부에 외측 균열이 확인되었다.

시험 번호 19 내지 20은, 시험 번호 18의 결과를 받아서, 아연 도금을 제거하여 스폿 용접을 행한 예이다.

시험 번호 21은, 용접 중에 축심이 강판의 표면에 대해 수직에서 3° 가 되도록 휘는 용접 건을 사용하고, 또한, 중첩면의 간극이 0.5mm 이상 갖는 용접 개소를, 아연 도금을 제거하지 않고 스폿 용접한 비교예이다. 시험 번호 21에서는, 전극 외측에 외측 균열이 확인되었다.

아연계 도금의 제거로서는, 증발 제거, 또는 기계적 제거를 사용했다.

증발 제거에서는, 아연 도금의 가열을 레이저, 플라즈마에 의해 행했다.

레이저에 의한 증발을 사용한 아연 도금의 제거는, 직경 9.5mm로 집광한 레이저를, 출력 1kW로 0.1초간, 아연 도금에 조사하여, 제거 범위의 아연 도금을 제거했다.

레이저 어블레이션을 사용한 아연 도금의 제거는, 직경 40μm로 집광한 레이저를, 평균 출력 9W, 반복수 50kHz, 펄스폭(레이저가 나오는 시간) 20ns로, 동일 점에 10샷, 아연 도금에 조사하여, 제거 범위의 전체 면적을 주사하여 아연 도금을 제거했다.

- [0172] 플라즈마를 사용한 제거는, 전류 200A, 전압 20V로 방전시켜, 0.2초간, 아연 도금을 가열했다. 플라즈마는, 에너지 밀도에 분포가 있기 때문에, 목적 아연 도금 범위는 완전 제거되고, 그 주변도 부분적으로 제거되어 있었다.
- [0173] 기계적 제거에서는, 회전 바이트에 의한 연삭에 의해, 제거 범위의 아연 도금을 제거했다.
- [0174] 시험편에 대해, 내식성을 확인하는 복합 사이클 부식 시험(CCT 시험)과 용접 개소의 균열 확인을 행했다. 그 결과를 표 2 내지 4에 나타내었다. 또한, 표 2 내지 4 중의 균열 발생 인자의 부호는, 상술한 테스트 스폿 용접을 행하는 것이 바람직한 경우(균열 발생 인자)에 대응하고 있다.
- [0175] CCT 시험은, 자동차용 재료 부식 시험 방법(JASOM609-91)에 기초하여, 1사이클당 8시간의 처리를 30사이클 반복하여 행하고, 실시했다. 1사이클은, 염수 분무 시험(2시간, 5%NaCl, 35℃), 건조(4시간, 30%RH, 60℃), 습윤 시험(2시간, 95% RH, 50℃)으로 이루어진다.
- [0176] 평가는, 강판간의 스폿 용접부 주변으로 변화가 보이지 않는 것을 「◎」, 백청의 발생이 확인되는 것을 「○」, 적녹이 발생하고 있는 것을 「×」로 했다. 또한, 균열의 확인은, 너깃을 포함하도록, 시험편을 판 두께 방향으로 절단하여, 그 단면을 확인하여 행했다.
- [0177] 아연 도금을 제거하여 스폿 용접을 행한 결과는, 이하와 같았다.
- [0178] 시험 번호 2 내지 3, 8, 10, 14 내지 15, 19 내지 20, 22 내지 23은, 본 발명에서 규정하는 범위의 아연 도금을 제거하고, 스폿 용접을 행한 결과, 용접부의 균열 발생은 없고, 내식성도 양호했다. 시험 번호 2에서는 아연 도금을 제거한 개소에 접착제를 도포하고, 시험 번호 20에서는 도금 제거부에 용접 후에 실러를 도포했으므로, 특히 양호한 내식성을 나타냈다.
- [0179] 시험 번호 4 내지 6은, 아연 도금의 제거는 행했지만, 제거 범위가 좁고, 코로나 본드 직외에 내부 균열이 발생했다.
- [0180] 시험 번호 11 내지 12는, 아연 도금의 제거는 행했지만, 제거 범위가 좁고, 코로나 본드의 너깃 시에 내부 균열이 발생했다.
- [0181] 시험 번호 16 내지 17은, 아연 도금의 제거는 행했지만, 제거 범위가 좁고, 코로나 본드로부터 너깃 내로 진전된 내부 균열이 발생했다.

표 2

시험 번호	구분	판조	도금 계기 방법	계기 범위	전작계/선리	CCT 시험 결과	균열 발생 유무	균열 위치	균열 발생 인자
1	비교예	강종 A 2예 점침	-	-	없음	◎	있음	표본나 본드 직외 내부 균열	a
2	발명예	상동	레이저	점침면 양측의 도금층 외주가 열 영향부 외측 애지가 되는 원 내	전작계 있음	◎	없음	-	a
3	발명예	상동	레이저	점침면 양측의 도금층 외주가 열 영향부의 0.8배~1배가 되는 원판 내	없음	○	없음	-	a
4	비교예	상동	레이저	점침면 양측의 도금층 외주가 열 영향부의 0.9배~1배가 되는 원판 내	전작계 있음	◎	있음	표본나 본드 직외 내부 균열	a
5	비교예	상동	레이저	점침면 양측의 도금층 외주가 열 영향부의 0.8배~1배가 되는 원판 내	없음	○	있음	표본나 본드 직외 내부 균열	a
6	비교예	상동	레이저	점침면에서 균열이 확인된 층의 도금층 외주가 열 영향부 외측 애지가 되는 원 내	없음	○	있음	표본나 본드 직외 내부 균열	a
7	비교예	아연 도금 강판 D와 명연 강판의 2예 중첩	레이저	-	없음	◎	있음	표본나 본드 직외 내부 균열	b, e
8	발명예	상동	레이저	점침면의 도금층 외주가 열 영향부 외측 애지가 되는 원 내	없음	○	없음	-	b, e

3 頁

시행 번호	구분	판조	도금 계기 방법	계기 범위	접촉 계/ 질터	CCT 시행 결과	균열 발생 유무	균열 위치	균열 발생 인자
9	비교예	아연 도금 강판 C/ 아연 도금 강판 C		—	없음	◎	있음	코로나 본드 의 너깃 지	g
10	발명예	상동	플라스마	침합면 양측의 도금층. 내주가 너깃 직경의 0.8배~ 외주가 열 영향부 외측 에지가 되는 직경을 갖는 원판 내	있음	◎	없음	—	g
11	비교예	상동	플라스마	침합면 양측의 도금층. 내주가 너깃 직경의 0.9배~ 외주가 열 영향부 외측 에지가 되는 직경을 갖는 원판 내	없음	○	있음	코로나 본드 의 너깃 지	g
12	비교예	상동	플라스마	침합면 양측의 도금층. 내주가 너깃 직경의 0.8배~ 외주가 열 영향부 외측 에지 직경의 0.9배의 직경을 갖는 원판 내	없음	◎	있음	코로나 본드 의 너깃 지	g
13	비교예	아연 도금 강판 D/ 아연 도금 강판 C/ 아연 도금 강판 C		—	없음	○	있음	코로나 본드로부터 너깃 대로 진전된 균열	d、f
14	발명예	상동	레이저	침합면 양측의 도금층. 내주가 너깃 직경의 0.6배~ 외주가 열 영향부 외측 에지 직경의 1.1배의 직경을 갖는 원판 내	있음	◎	없음	—	d、f
15	발명예	상동	레이저	침합면 양측의 도금층. 내주가 너깃 직경의 0.8배~ 외주가 열 영향부 외측 에지가 되는 직경을 갖는 원판 내	없음	○	없음	—	d、f
16	비교예	상동	레이저	침합면 양측의 도금층. 내주가 너깃 직경의 0.9배~ 외주가 열 영향부 외측 에지가 되는 직경을 갖는 원판 내	없음	○	있음	코로나 본드로부터 너깃 대로 진전된 균열	d、f
17	비교예	상동	레이저	침합면 양측의 도금층. 내주가 너깃 직경의 0.8배~ 외주가 열 영향부 외측 에지 직경의 0.9배의 직경을 갖는 원판 내	없음	○	있음	코로나 본드로부터 너깃 대로 진전된 균열	d、f

표 4

시험 번호	구분	편조	도금 계기 방법	계기 범위	절삭제/ 질터	CCT 시험 결과	균열 발생 유무	균열 위치	균열 발생 인자
18	비교예	이연 도금 강판 B와 평면 강판의 2매 중첩		-	없음	◎	있음	전극 직하 균열과 전부 외측 균열	c
19	발명에	상동	레이저 아블레이션	전극과 절삭는 이연 도금층이고, 외측이 열 영향부 외측 에지가 되는 원 내	없음	○	없음	-	c
20	발명에	상동	레이저 아블레이션	전극과 절삭는 이연 도금층이고, 외측이 열 영향부 외측 에지가 되는 원 내	도금 계기부에 용접 후, 도포 실시됨	◎	없음	-	c
21	비교예	상동		-	없음	◎	있음	전극 외측 균열	c, e
22	발명에	상동	연삭	전극과 절삭는 이연 도금층이고, 외측이 열 영향부 외측 에지가 되는 원 내	없음	○	없음	-	c, e
23	비교예	상동	연삭	전극과 절삭는 이연 도금층이고, 외측이 열 영향부 외측 에지 최점의 0.9배가 되는 직경을 갖는 원 내	없음	○	있음	전극 외측 균열	c, e

[0184]

[0185] <산업상 이용가능성>

[0186] 본 발명에 따르면, 스폿 용접에 있어서, 액체 금속 균열의 발생을 간편하게 방지할 수 있다. 따라서, 본 발명은 산업상 이용가능성이 높은 것이다.

부호의 설명

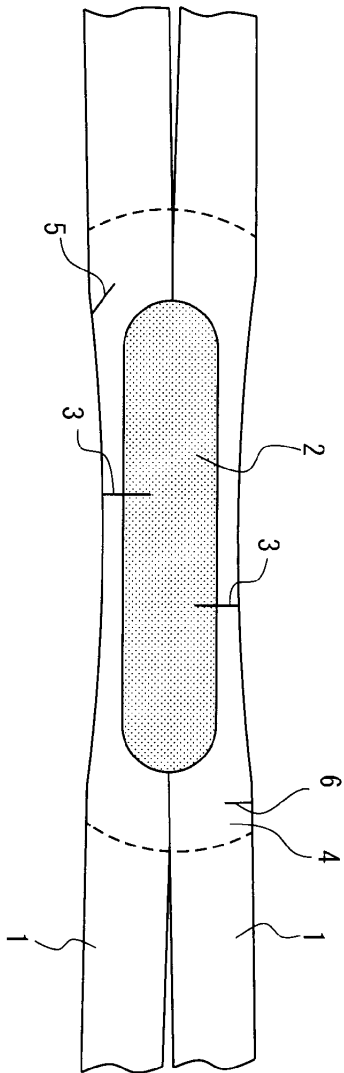
[0187]

- 1, 1a, 1b: 강판
- 2: 너트
- 3: 전극 직하부 균열
- 4: 열 영향부
- 5: 전부 균열

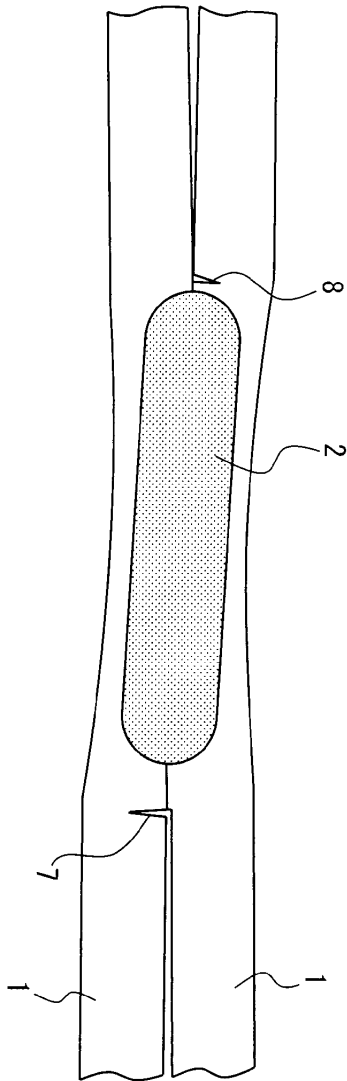
- 6: 전극 외측 균열
- 7: 코로나 본드 직외의 균열
- 8: 코로나 본드의 너깃 시의 균열
- 9: 너깃 내의 균열
- 10a, 10b: 전극
- 11a, 11b: 축심
- 12: 전극 코어 어긋남
- 13: 부재
- 14: 판 간극
- 15: 클리어런스
- 101: 강판
- 102: 너깃 형성 예정 개소
- 103: 코로나 본드 형성 예정 위치
- 104: 열 영향부 외측 예지 형성 예정 위치
- 105: 전극 직하부 균열 발생 예정 개소
- 106: 전극 견부 균열 발생 예정 개소
- 107: 전극 외측 균열 발생 예정 개소
- 108: 코로나 본드 직외측 균열 발생 예정 개소
- 109: 코로나 본드의 너깃 시 균열 발생 예정 개소
- 110: 너깃 내부 균열 발생 예정 개소
- Cn: 너깃 형성 예정 개소의 중심
- Dc: 코로나 본드 형성 예정 개소의 원 상당 직경
- Dn: 너깃 형성 예정 개소의 원 상당 직경
- D_{HAZ1}: 외측 균열을 회피하기 위하여 도금을 제거하는 범위의 직경
- D_{HAZ2}: 2매 겹침 판조에서 내부 균열을 회피하기 위하여 도금을 제거하는 범위의 직경
- D_{HAZ3}: 3매 겹침 판조에서 내부 균열을 회피하기 위하여 도금을 제거하는 범위의 직경
- W: 기립부

도면

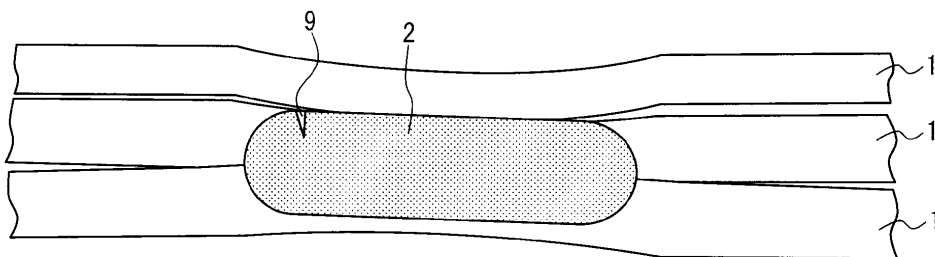
도면1



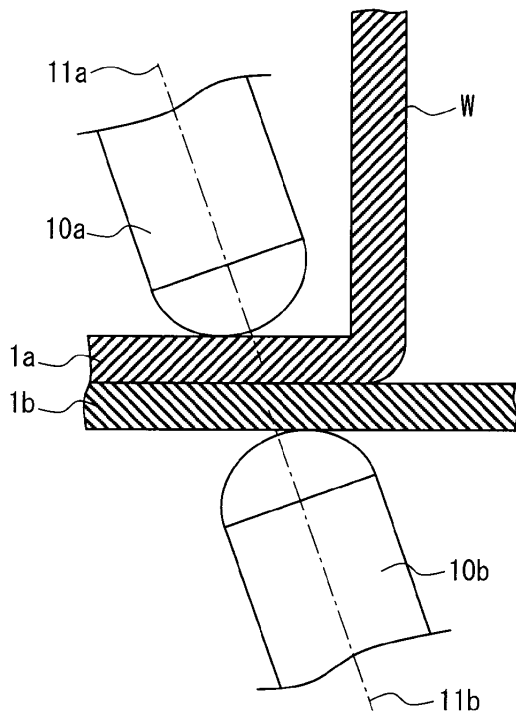
도면2



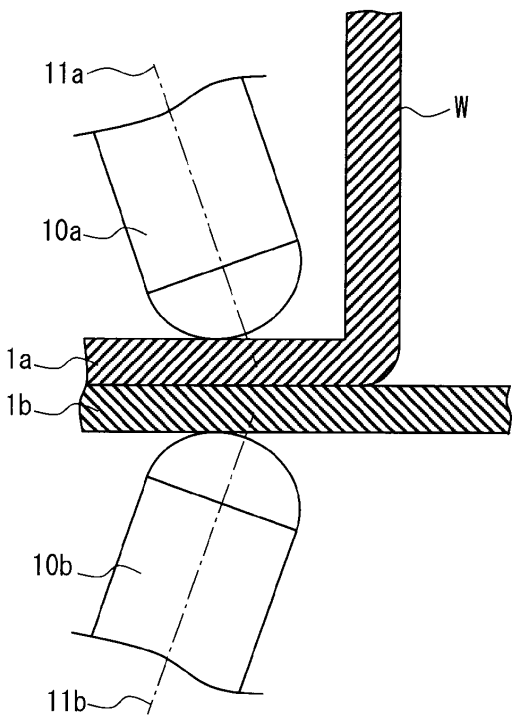
도면3



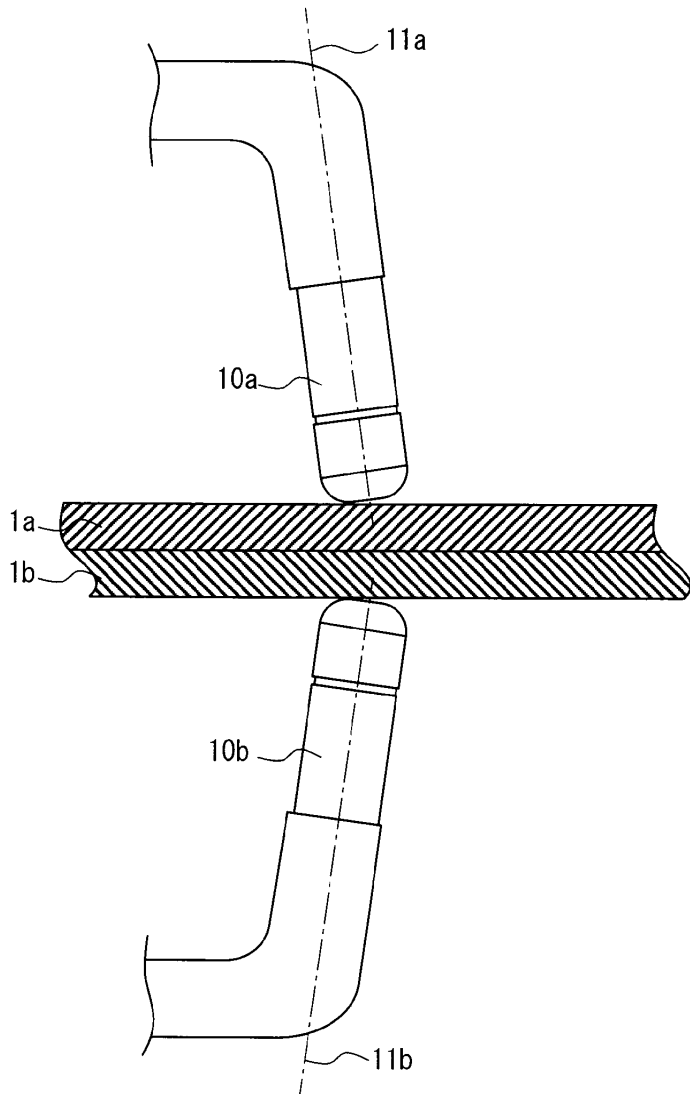
도면4



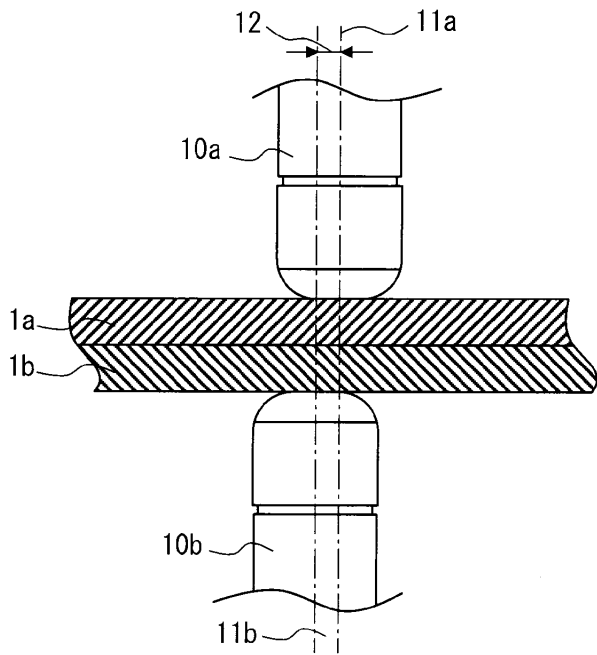
도면5



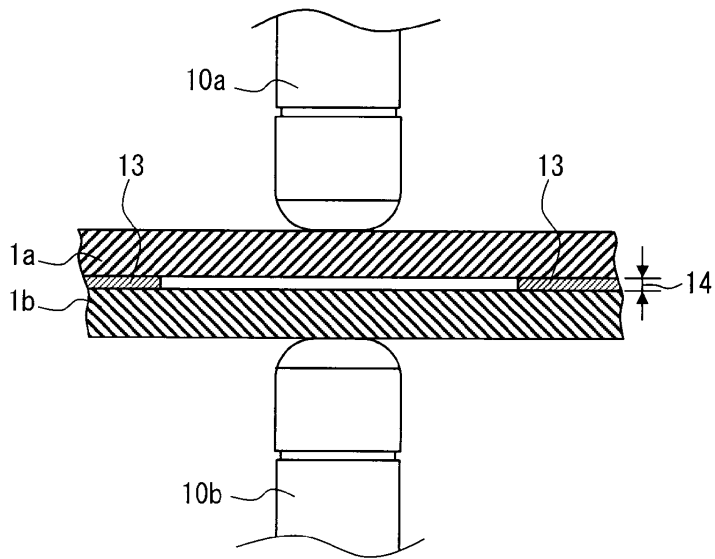
도면6



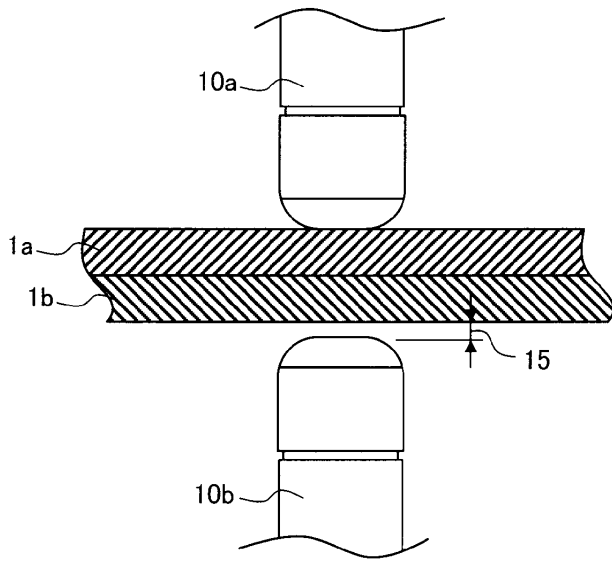
도면7



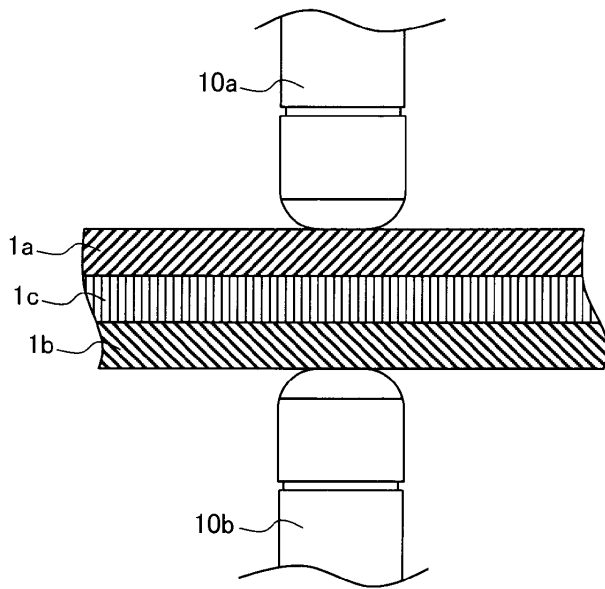
도면8



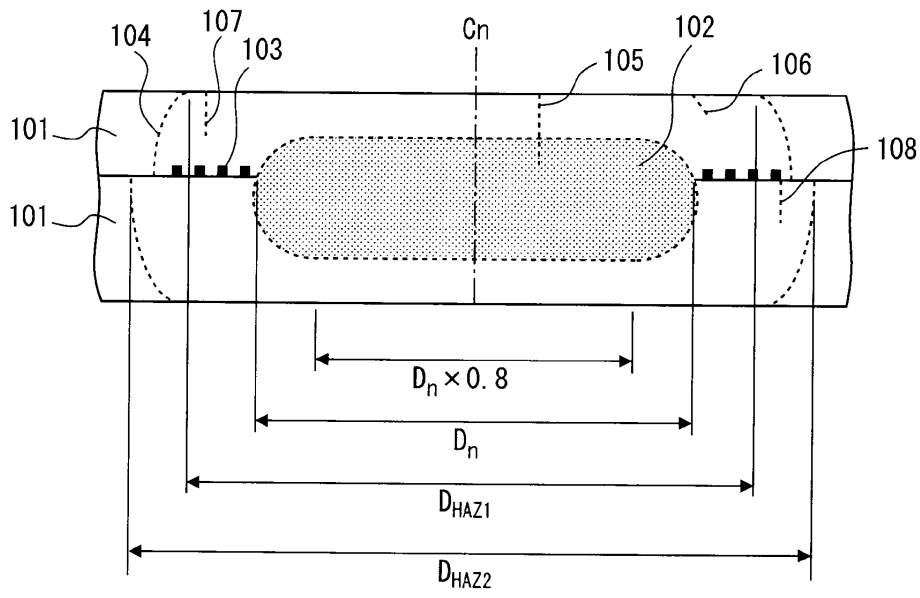
도면9



도면10



도면11



도면12

