

(12) NACH DEM VERTRAG ÜBER DIE INTERNATIONALE ZUSAMMENARBEIT AUF DEM GEBIET DES PATENTWESENS (PCT) VERÖFFENTLICHTE INTERNATIONALE ANMELDUNG

(19) Weltorganisation für geistiges Eigentum  
Internationales Büro



(43) Internationales Veröffentlichungsdatum  
21. Oktober 2004 (21.10.2004)

PCT

(10) Internationale Veröffentlichungsnummer  
**WO 2004/089233 A1**

(51) Internationale Patentklassifikation<sup>7</sup>: **A61B 17/80**

(21) Internationales Aktenzeichen: PCT/EP2004/001178

(22) Internationales Anmeldedatum:  
9. Februar 2004 (09.02.2004)

(25) Einreichungssprache: Deutsch

(26) Veröffentlichungssprache: Deutsch

(30) Angaben zur Priorität:  
103 16 837.0 11. April 2003 (11.04.2003) DE  
103 20 124.6 6. Mai 2003 (06.05.2003) DE

(71) Anmelder (für alle Bestimmungsstaaten mit Ausnahme von US): **KÖNIGSEE IMPLANTATE UND INSTRUMENTE ZUR OSTEOSYNTHESE GMBH** [DE/DE];  
Am Sand, 07426 Königsee/Aschau (DE).

(72) Erfinder; und

(75) Erfinder/Anmelder (nur für US): **THIELKE, Karl-Heinz** [DE/DE]; Fülmer Strasse 31, 32457 Porta Westfalica (DE). **BUSCH, Thomas** [DE/DE]; In der Flecke 23, 07422 Bad Blankenburg (DE). **EHRHARDT, Arnd** [DE/DE]; Orsstrasse 103 D, 07426 Dörmfeld (DE).

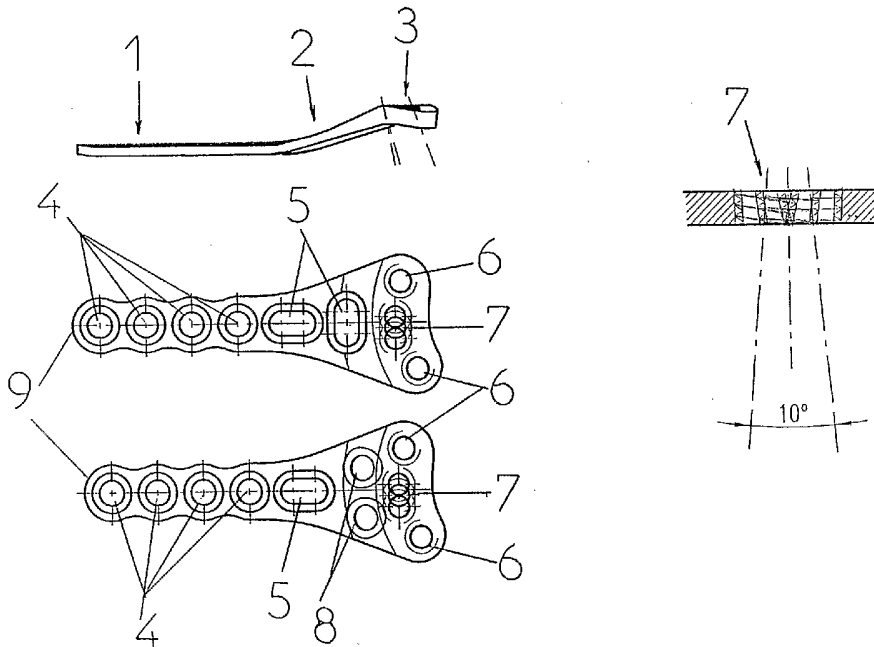
(74) Anwälte: **KRUSPIG, Volkmar** usw.; Meissner, Bolte & Partner, Postfach 86 06 24, 81633 München (DE).

(81) Bestimmungsstaaten (soweit nicht anders angegeben, für jede verfügbare nationale Schutzrechtsart): AE, AG, AL, AM, AT, AU, AZ, BA, BB, BG, BR, BW, BY, BZ, CA, CH, CN, CO, CR, CU, CZ, DK, DM, DZ, EC, EE, EG, ES, FI, GB, GD, GE, GH, GM, HR, HU, ID, IL, IN, IS, JP, KE, KG, KP, KR, KZ, LC, LK, LR, LS, LT, LU, LV, MA, MD, MG, MK, MN, MW, MX, MZ, NA, NI, NO, NZ, OM, PG, PH, PL, PT, RO, RU, SC, SD, SE, SG, SK, SL, SY, TJ, TM,

[Fortsetzung auf der nächsten Seite]

(54) Title: OSTEOSYNTHESIS PLATE FOR OPERATIVE CARE OF BONE FRACTURES

(54) Bezeichnung: OSTEOSYNTHESEPLATTE ZUR OPERATIVEN VERSORGUNG VON KNOCHENFRAKTUREN



(57) Abstract: The invention relates to an osteosynthesis plate, particularly an angle-stable radius plate, for operative care of bone fractures, comprising bore holes (4, 5, 6, 7) for receiving bone screws, wherein at least some of the bore holes (7) are provided with an inner thread. At least two bore holes (7) engage at least partially in one another, are configured in an overlapping manner and have a conical inner thread, wherein the bore holes (7) that engage in one another are arranged in longitudinal and/or transversal direction of the plate or in a predetermined radius.

[Fortsetzung auf der nächsten Seite]

WO 2004/089233 A1



TN, TR, TT, TZ, UA, UG, US, UZ, VC, VN, YU, ZA, ZM, ZW.

RO, SE, SI, SK, TR), OAPI (BF, BJ, CF, CG, CI, CM, GA, GN, GQ, GW, ML, MR, NE, SN, TD, TG).

**(84) Bestimmungsstaaten** (*soweit nicht anders angegeben, für jede verfügbare regionale Schutzrechtsart*): ARIPO (BW, GH, GM, KE, LS, MW, MZ, SD, SL, SZ, TZ, UG, ZM, ZW), eurasisches (AM, AZ, BY, KG, KZ, MD, RU, TJ, TM), europäisches (AT, BE, BG, CH, CY, CZ, DE, DK, EE, ES, FI, FR, GB, GR, HU, IE, IT, LU, MC, NL, PT,

**Veröffentlicht:**

— mit internationalem Recherchenbericht

*Zur Erklärung der Zweibuchstaben-Codes und der anderen Abkürzungen wird auf die Erklärungen ("Guidance Notes on Codes and Abbreviations") am Anfang jeder regulären Ausgabe der PCT-Gazette verwiesen.*

---

**(57) Zusammenfassung:** Die Erfindung betrifft eine Osteosyntheseplatte, insbesondere winkelstabile Radiusplatte, zur operativen Versorgung von Knochenfrakturen, umfassend Bohrungen (4, 5, 6, 7) zur Aufnahme von Knochenschrauben, wobei mindestens einige der Bohrungen (7) mit einem Innengewinde versehen sind. Mindestens zwei Bohrungen (7) sind teilweise ineinander greifend und überlappend ausgeführt und weisen jeweils ein konisches Innengewinde auf, wobei die jeweils ineinander greifenden Bohrungen (7) in Plattenlängs- und/oder -querrichtung oder auf einem vorgegebenen Radius angeordnet sind.

**OSTEOSYNTHESEPLATTE ZUR OPERATIVEN VERSORGUNG  
VON KNOCHENFRAKTUREN**

## Beschreibung

Die Erfindung betrifft eine Osteosyntheseplatte, insbesondere winkelstabile Radiusplatte, zur operativen Versorgung von Knochenfrakturen, umfassend Bohrungen zur Aufnahme von Knochenschrauben, wobei mindestens einige der Bohrungen mit einem Innengewinde versehen sind, gemäß Oberbegriff  
5 des Patentanspruchs 1.

Bei dem Implantat zur Stabilisierung einer Fraktur gemäß DE 197 50 493 A1 ist eine Platte vorgesehen, die Führungen für vorzugsweise zwei Schrauben aufweist, die die Schrauben stabil in einem Winkel zur Platte halten. Die vor-  
10 erwähnten Führungen sollen es erlauben, die Schrauben auch dann in einem fixierten Winkel zur Platte zu halten, wenn diese sich im Knochen lösen oder sich der Abstand zwischen Platte und Knochen verändert.

Bei der Verwendung von zwei Schrauben, deren Kopf ein konisches Außengewinde besitzt, soll demnach nicht nur eine winkelstabile Fixierung von Kopf-  
15 und Schaftfragment des Knochens zueinander gewährleistet werden, sondern darüber hinaus noch eine zusätzliche Rotationsstabilität erzielt werden, welche ein Auslockern dieser Schrauben, z. B. bei Pendelübungen verhindert.  
Der von den Führungen vorgegebene Winkel entspricht gemäß DE 197 50 493 A1 in etwa dem physiologischen Winkel des Kopfes und liegt im Bereich zwi-  
20 schen 35° und 40°, gemessen zur Längsachse des Schafts. Die Platte besitzt weiterhin in ihrem unteren Teil auf einer durchgehenden Linie drei Bohrungen, von denen eine mittlere Bohrung als Langloch ausgeführt ist. Diese Bohrungen dienen zur Aufnahme üblicher Kortikalisschrauben. Die Auflagefläche der Platte selbst ist konkav ausgeführt, wodurch die Platte besser auf der  
25 Oberfläche des Knochens zum Anliegen kommen soll. Durch die mittlere Bohrung als Langloch besteht die Möglichkeit, eine günstige Position für eine entsprechende Kortikalisschraube bezogen auf die Knochensubstanz zu finden. Dies wäre an sich auch für die weiteren Bohrungen wünschenswert, jedoch tritt dann ebenfalls der vorstehend beschriebene Nachteil der uner-

wünschten Materialschwächung ein, der noch dadurch verstärkt wird, dass die Platte von oben betrachtet seitliche Einschnürungen aufweist.

Aus der DE 43 41 980 A1 ist eine osteosynthetische Knochenplatte vorbe-  
5 kannt, die mehrere in Längsrichtung angeordnete runde und/oder längliche  
Löcher zur Aufnahme von Knochenschrauben besitzt.

Die in der Knochenplatte angeordneten Löcher weisen ein konisches Gewinde  
auf, wobei der Schraubenkopf der Knochenschrauben ebenso ein konisches,  
jedoch Außengewinde besitzt. Durch die Gestaltung der Löcher in der Kno-  
10 chenplatte und des Schraubenkopfes der Knochenschraube mit einem koni-  
schen Gewinde wird erreicht, dass sich der Schraubenkopf beim Anziehen in  
der Knochenplatte verklemmt und die Knochenschrauben auf diese Weise fest  
mit der Knochenplatte in Verbindung stehen. Als Vorteil wird dort herausge-  
stellt, dass die sichere Verbindung der Knochenbruchstücke nicht durch ein  
15 Anpressen der Knochenplatte auf die Knochenoberfläche, sondern nur durch  
den Sitz der Knochenschrauben in den Knochenbruchstücken erreicht wird, so  
dass die Knochenhaut nicht zusätzlich beeinträchtigt ist und sich auf diese  
Weise der Heilungsprozess beschleunigt.

20 Mindestes ein Loch der aus der DE 43 41 980 A1 bekannten Platte weist pa-  
rallel zur Plattenlängsachse verlaufend eine längliche Form auf, wobei die  
endseitigen Radien unterschiedliche Abmessungen besitzen.

Der zur Knochenbruchstelle abgewandte Radius ist kleiner gestaltet als der  
zur Knochenbruchstelle zugewandte Radius. Das längliche Loch ist konisch  
25 ausgeführt und mit einem umlaufenden Innengewinde versehen. Die Konizität  
dieses Loches entspricht wiederum der des Schraubenkopfes einer entspre-  
chenden Knochenschraube. Beim Festziehen der Knochenschraube stellt sich  
dann eine Bewegung längs der Knochenplatte und damit eine Kompression  
der Knochenbruchstücke ein. Ein enges Besetzen eines Knochenstücks mit  
30 mehreren Schrauben, gegebenenfalls auch kleineren Durchmessers, ist nach  
der DE 43 41 980 A1 nicht möglich. Wären mehrere der eine Längsform auf-  
weisenden Löcher benachbart, so ergeben sich Stabilitätsprobleme durch  
Schwächung des Plattenmaterials. Dies könnte wiederum nur durch eine grö-  
ßere Dicke ausgeglichen werden, so dass sich der Aufbau insgesamt in uner-  
35 wünschter Weise durch die größere Plattenstärke erhöht.

Bei der Osteosyntheseplatte nach EP 0 468 192 A2 sind mehrere, die Oberseite und die Unterseite der Platte verbindende Bohrungen zur Aufnahme von Knochenschrauben vorgesehen.

Gemäß der dort als bevorzugte Ausführungsform dargestellten Lösung sind  
5 die Plattenlöcher konisch ausgebildet und vorzugsweise mit einem Innengewinde versehen. Die zur Fixierung der Platte verwendeten Schrauben weisen einen konisch auslaufenden Kopf, vorzugsweise mit konischem Außengewinde auf. Die Schrauben werden durch die Plattenlöcher hindurch in an sich bekannter Weise in den Knochen eingedreht. Bei vollständigem Eindrehen der  
10 Schraube verspannt sich der konische Schraubenkopf in der konischen Plattenbohrung, wobei dieser Effekt durch die vorzugsweise eingebrachten Gewindegänge unterstützt wird. Dieses vorerwähnte Verspannen ist dann wesentlich, wenn die Schraube nur unikortal eingesetzt werden soll und die Platte nicht auf der Knochenoberfläche aufliegt. Die konische Schraubenver-  
15 bindung ist insofern vorteilhaft, da sich die Gewindegänge bei festem Anziehen ineinander verkeilen. Dieses Verkeilen vermindert die Gefahr einer unbeabsichtigten Lockerung der Platten/Schraubenverbindung bei entsprechenden wiederkehrenden Belastungen.

20 Aus dem Vorgenannten ist es daher Aufgabe der Erfindung, eine weiterentwickelte Osteosyntheseplatte, insbesondere winkelstabile Radiusplatte, zur operativen Versorgung von Knochenfrakturen anzugeben, welche es ermöglicht, wesentlich größere Freiheitsgrade beim Besetzen des Knochens zu erhalten, und wobei die Gefahr von Knochenrissen beim Eintreiben der Kno-  
25 chenschrauben weitgehend reduziert ist.

Die Lösung der Aufgabe der Erfindung erfolgt mit einer Osteosyntheseplatte, insbesondere winkelstabilen Radiusplatte, gemäß den Merkmalen des Patentanspruchs 1, wobei die Unteransprüche mindestens zweckmäßige Ausgestal-  
30 tungen und Weiterbildungen umfassen.

Demnach sind erfindungsgemäß in der Osteosyntheseplatte neben oder ergänzend zu Bohrungen nach dem Stand der Technik mindestens zwei Bohrungen teilweise ineinander greifend und überlappend ausgeführt, wobei diese  
35 Bohrungen jeweils ein konisches Innengewinde aufweisen. Die jeweils inein-

ander greifenden Bohrungen können in Plattenlängs- und/oder -querrichtung, insbesondere aber auch auf einem vorgegebenen Radius angeordnet werden.

Der Bohrungsdurchmesser kann bezogen auf übliche Bohrungen nach dem  
5 Stand der Technik reduziert werden, da durch das mögliche redundante Setzen mehrerer Knochenschrauben in die jeweiligen Bohrungsgruppen für die notwendige Stabilität insgesamt Sorge getragen ist. Andererseits besteht die Möglichkeit, bezogen auf die Lage einer Fraktur eine der Bohrungen auszuwählen, ohne dass die Gefahr besteht, dass im Bereich oder in der Nähe der  
10 Fraktur ein Knochenriss auftritt.

Bei einer Ausführungsform der Erfindung sind die Bohrungswinkel, d.h. die Bohrungslängsachsen, nicht rechtwinklig zum Plattenlängs- oder Plattenquerschnitt ausgeführt, sondern in einem vom rechten Winkel abweichenden Maß,  
15 so dass definierte Schrägstellungen der Knochenschrauben beim Eintreiben dieser erreicht werden können.

Bevorzugt liegt der jeweilige Bohrungswinkel bezogen auf die Plattenlängsachse im Bereich von im wesentlichen  $45^\circ$  bis  $135^\circ$ . Dabei können benachbarte Bohrungen der ineinander greifenden Bohrungsgruppen unterschiedliche Winkel mit unterschiedlichen Schrägstellungen eingedrehter Knochenschrauben besitzen. Durch diese Maßnahme wird wie vorerwähnt die Gefahr von unerwünschten Knochenrissen oder eine Ausdehnung der Fraktur bei der Befestigung der Osteosyntheseplatte verringert.  
25

Die erfindungsgemäßen Überlappungen der ineinander greifenden Bohrungen liegen im Bereich von 10% bis 35% des durchschnittlichen Bohrungsdurchmessers einer Einzelbohrung.

30 Bei einer weiteren Ausführungsform wird davon ausgegangen, dass der Durchmesser der ineinander greifenden, überlappenden Bohrungen unterschiedliche Werte annimmt.

Ausgehend von diesem Grundgedanken der Erfindung ist es vorgesehen, zwischen zwei beabstandeten Bohrungen größeren Durchmessers eine diese  
35

schneidende Bohrung kleineren Durchmessers auszubilden. Mit einer solchen Abfolge von einer Bohrung größeren Durchmessers, einer Bohrung kleineren Durchmessers und wiederum einer Bohrung größeren Durchmessers ist einer unerwünschten Reduzierung der Stabilität der Platte über ihre relevante  
5 Quer- oder Längsschnittfläche wirksam entgegengetreten.

Bei einer Ausführungsform der Erfindung besitzt der Plattenquerschnitt eine Sichelform. Dabei zeigt der konvexe Teil der Sichel nach oben, wobei der konkave Sichelteil zur Knochenoberfläche gerichtet ist. Erfindungsgemäß ist  
10 der konvexe Teil der Sichel mit einem größeren Radius ausgeführt, als dies im konkaven, unteren Teil der Platte der Fall ist.

Die einzusetzenden Knochenschrauben weisen bevorzugt ein zu den Gewindebohrungen komplementäres konisches Gewinde auf, so dass der aus dem  
15 Stand der Technik bekannte Effekt des Verklemmens mit der Folge eines sicheren winkelstabilen Halts der Schrauben eintritt.

Ausgestaltend weisen die Schraubenköpfe eine Kugelkopf-Gewindeform auf. In diesem Fall besitzen die Gewindebohrungen mindestens in ihrem oberen  
20 Abschnitt eine zu den Schraubenköpfen komplementäre Kugelkopfform.

Bei der winkelstabilen Radiusplatte ist vorgesehen, dass die Platte einen breiteren Plattenkopf aufweist, wobei im Plattenkopf zwischen zwei beabstandeten Bohrungen die mindestens zwei ineinander greifenden Bohrungen  
25 mit konischem Innengewinde angeordnet sind.

Es können die beabstandeten Bohrungen sowie die ineinander greifenden Bohrungen erfindungsgemäß auf einem gemeinsamen Radius liegen. Ergänzend besteht die Möglichkeit, im Kopfbereich mindestens ein zusätzliches  
30 Langloch vorzusehen, welches sich im Übergang zwischen Kopf und Plattenlängsbereich befindet.

Mindestens ein weiteres Langloch kann sich parallel zur Längsachse der Platte erstrecken.

Optional kann der Plattenkopf eine Wölbung aufweisen. Zwischen dem Plattenkopf und dem Plattenlängsbereich ist eine Kröpfung ausgebildet, so dass ein anatomisch angeglichenes Implantat entsteht. Im Übergang zwischen Plattenlängsbereich und Plattenkopf weist das Implantat eine sich kontinuierlich vergrößernde Breite auf. Der Plattenkopf selbst kann eine asymmetrische Form besitzen, wobei außenseitig als Umschreibende diese Form ein ungleichseitiges Dreieck bildet.

Das freie Ende des Plattenlängsbereichs weist in einer bevorzugten Ausgestaltung einen Rundungsradius auf. Die Bohrungen zur Aufnahme der Knochenschrauben sind versenkt ausgeführt, wodurch bei eingeschraubten Knochenschrauben eine im wesentlichen bündige Oberfläche resultiert.

Die Erfindung soll nachstehend anhand eines Ausführungsbeispiels sowie unter Zuhilfenahme von Figuren näher erläutert werden.

Hierbei zeigen:

Fig. 1 Seitenansicht und Draufsichten auf eine Radiusplatte gemäß erster Ausführungsform der Erfindung sowie eine Schnittdarstellung des Details der ineinander greifenden, überlappenden Bohrungen;

Fig. 2 ein weiteres Ausführungsbeispiel einer winkelstabilen Radiusplatte, links, mit Langloch im Kopfbereich sowie umfassend Detaildarstellungen und einen Schnitt längs der Linie A-A;

Fig. 3 ein Ausführungsbeispiel einer Radiusplatte, ebenfalls in winkelstabiler Ausführung, rechts, mit ergänzenden Bohrungen im Übergangsbereich des Kopfteils sowie Detaildarstellungen und einen Schnitt längs der Linie A-A, sowie

Fig. 4 ein Ausführungsbeispiel einer winkelstabilen Radiusplatte, links, analog der Darstellung nach Fig. 3, ebenfalls umfassend Detailabbildungen sowie einen Schnitt längs der Linie A-A.



Die Osteosyntheseplatte nach den Figuren geht von einem Plattenlängsbereich 1, einem gekröpften Übergangsbereich 2 sowie einem Plattenkopf 3 aus.

5 Im Plattenlängsbereich befinden sich im wesentlichen auf der Längsachse verlaufende Bohrungen 4, die zur Aufnahme mindestens eines Teiles eines Schraubenkopfes (nicht gezeigt) versenkt ausgeführt sind.

10 Je nach der Länge der Platte, z. B. im Bereich von 51 mm bis 93 mm, variiert die Lochzahl zwischen drei und acht.

Bei der Ausführungsform der Platte nach Fig. 1, Mitte, sind zwei beabstandete, senkrecht zueinander orientierte Langlöcher 5 im gekröpften Übergangsbereich ausgebildet.

15

Zwischen zwei Kopfbohrungen 6 befindet sich ein Abschnitt mit mehreren ineinander greifenden Bohrungen 7.

Diese ineinander greifenden Bohrungen 7 besitzen ein konisches Gewinde und können zueinander unter einem Winkel stehen.

20

Beim Ausführungsbeispiel gemäß Fig. 1, untere Darstellung, ist anstelle des querverlaufenden Langlochs 5 die Ausbildung von zwei weiteren Kopfbohrungen 8 vorgesehen.

25

Der Übergang zwischen Plattenlängsbereich 1 und Plattenkopf 3 verläuft breitenseitig stetig ansteigend.

Die Platte ist insbesondere im Bereich des Kopfes 3 anatomisch geformt.

30

Bei den Ausführungsbeispielen nach den Figuren wird von einem Dreifach-Bohrungspaar im Plattenkopf 3 ausgegangen, jedoch sind auch Zweifach-Bohrungspaare oder Bohrungspaare mit einer Anzahl größer drei, je nach Verwendung und Plattengröße, denkbar.

Bei den Darstellungen nach Fig. 1 befinden sich die ineinander greifenden Bohrungen 7 auf einer gedachten geraden Linie; hingegen bei den Fig. 2 bis 4 auf einem Radius, auf dem auch die äußeren 'Kopfbohrungen 6 befindlich sein können.

5

Es sei an dieser Stelle angemerkt, dass alle in den Figuren erkennbaren Elemente und Einzelheiten als erfindungswesentlich offenbart zu verstehen sind.

10

Die Vielzahl der ineinander greifenden Bohrungen gestattet ein vorteilhaftes engeres Besetzen, was wiederum zur Folge hat, dass Knochenschrauben geringeren Durchmessers eingesetzt werden können. Andererseits kann aber der Operateur auch eine der relevanten Bohrungen, die der Fraktur entfernt liegt, benutzen, so dass korrigierende Maßnahme am Implantat nicht vorgenommen werden müssen.

15

Der Vorteil der Langlöcher 5 liegt darin, dass beim Eintreiben einer Knochenschraube im Bereich des Langlochs noch eine Winkelanpassung bzw. Justage des Implantats möglich ist. Auch kann durch das jeweilige Langloch Knochen- substanz in den Frakturbereich eingebracht werden.

20

Die jeweiligen Bohrungswinkel der ineinander greifenden Bohrungen können bezogen auf die Plattenlängs- oder aber Plattenquerachse variieren und verlaufen bevorzugt im wesentlichen zwischen  $45^\circ$  und  $135^\circ$ . Hier wiederum ist es von Vorteil, den Bohrungswinkel benachbarter Bohrungen voneinander abweichend, insbesondere ausgehend von einer gedachten Lotrechten, unter 25 einem Winkel von z. B.  $+35^\circ$  für die eine Bohrung und  $-35^\circ$  für die benachbarte Bohrung auszuführen.

30

Der Überlappungsbereich der ineinander greifenden Bohrungen liegt bei etwa 10% bis 35% des durchschnittlichen Bohrungsdurchmessers, so dass die Eigenstabilität je Bohrung beim Einbringen einer zugehörigen Knochenschraube erhalten bleibt.

35

Aus den Figuren wird weiterhin deutlich, dass der Plattenkopf 3 unter Beachtung der anatomischen Verhältnisse gewölbt ausführbar ist.

Die Form des Plattenkopfes kann im übrigen asymmetrisch gewählt werden, wobei außenseitig als Umschreibende die Form des Plattenkopfes der eines ungleichseitigen Dreiecks nahe kommt.

5 Das freie Ende des Plattenlängsbereichs 1 weist einen Rundungsradius 9 auf.

Alles in allem stellt die vorgestellte Osteosyntheseplatte, insbesondere winkelstabile Radiusplatte, ein anatomisch angeglichenes Implantat, z. B. für die körperferne Speiche an deren Palmarseite dar, wobei während des eigentli-  
10 chen Operationsvorgangs und zu dessen Ausführung keine korrigierenden Maßnahmen am Implantat vorgenommen werden müssen. Die ineinander greifenden Bohrungen gestatten hier eine große Flexibilität bei der Anwendung des Implantats, ohne dass die Stabilitätseigenschaften der Platte in nachhaltiger Weise beeinflusst werden.

15

Im Gegensatz zu ansonsten üblichen ausschließlichen Langlochbohrungen sind bei ineinander greifenden, überlappenden Bohrungen mit entsprechendem Gewinde mehrere Schrauben exakt oder wahlweise positioniert und winkelstabil einbringbar, mit dem weiteren Vorteil der jeweils voneinander ab-  
20 weichenden Winkelorientierung der Bohrung und der dem Bohrungsverlauf folgenden Knochenschraube.

#### Bezugszeichenliste

25	1	Plattenlängsbereich
	2	gekröpfter Bereich
	3	Plattenkopf
	4	Bohrungen
	5	Langloch
30	6	Kopfbohrung
	7	ineinander greifende Bohrungen
	8	weitere Kopfbohrung
	9	Rundungsradius

35

## Patentansprüche

1. Osteosyntheseplatte, insbesondere winkelstabile Radiusplatte, zur operativen Versorgung von Knochenfrakturen, umfassend Bohrungen zur Aufnahme von Knochenschrauben, wobei mindestens einige der Bohrungen mit einem Innengewinde versehen sind, dadurch gekennzeichnet, dass mindestens zwei Bohrungen teilweise ineinander greifend und überlappend ausgeführt sind und jeweils ein konisches Innengewinde aufweisen, wobei die jeweils ineinander greifenden Bohrungen in Plattenlängs- und/oder -querrichtung oder auf einem vorgegebenen Radius angeordnet sind.
2. Osteosyntheseplatte nach Anspruch 1, dadurch gekennzeichnet, dass der jeweilige Bohrungswinkel bezogen auf die Plattenlängsachse im Bereich von im wesentlichen  $45^\circ$  bis  $135^\circ$  liegt.
3. Osteosyntheseplatte nach Anspruch 1, dadurch gekennzeichnet, dass der jeweilige Bohrungswinkel bezogen auf die Plattenquerachse im Bereich von im wesentlichen  $45^\circ$  bis  $135^\circ$  liegt.
4. Osteosyntheseplatte nach einem der vorangegangenen Ansprüche, dadurch gekennzeichnet, dass jede der ineinander greifenden Bohrungen einen unterschiedlichen Bohrungswinkel aufweist.
5. Osteosyntheseplatte nach einem der vorangegangenen Ansprüche, dadurch gekennzeichnet, dass die Überlappung der ineinander greifenden Bohrungen im Bereich zwischen 10% und 35% des durchschnittlichen Bohrungsdurchmessers liegt.

6. Osteosyntheseplatte nach einem der vorangegangenen Ansprüche, dadurch gekennzeichnet, dass der Durchmesser der ineinander greifenden, überlappenden Bohrungen unterschiedliche Werte annimmt.

5

7. Osteosyntheseplatte nach Anspruch 6, dadurch gekennzeichnet, dass zwischen zwei beabstandeten Bohrungen größeren Durchmessers eine diese schneidende Bohrung kleineren Durchmessers vorgesehen ist.

10

8. Osteosyntheseplatte nach einem der vorangegangenen Ansprüche, dadurch gekennzeichnet, dass der Plattenquerschnitt eine Sichelform aufweist.

15

9. Osteosyntheseplatte nach einem der vorangegangenen Ansprüche, dadurch gekennzeichnet, dass die einzusetzenden Knochenschrauben ein zu den Gewindebohrungen komplementäres konisches Gewinde besitzen.

20

10. Osteosyntheseplatte nach einem der vorangegangenen Ansprüche, dadurch gekennzeichnet, dass die Schraubenköpfe eine Kugelkopf-Gewindeform aufweisen.

25

11. Osteosyntheseplatte nach Anspruch 10, dadurch gekennzeichnet, dass die Gewindebohrungen mindestens in ihrem oberen Abschnitt eine zu den Schraubenköpfen komplementäre Kugelkopfform besitzen.

30

12. Osteosyntheseplatte nach einem der vorangegangenen Ansprüche, dadurch gekennzeichnet, dass die Platte einen breiteren Plattenkopf aufweist, wobei im Plattenkopf zwischen zwei beabstandeten Bohrungen die mindestens zwei ineinander greifenden Bohrungen mit konischem Innengewinde angeordnet sind.

13. Osteosyntheseplatte nach Anspruch 12,  
dadurch gekennzeichnet, dass  
die beabstandeten Bohrungen sowie die ineinander greifenden Bohrungen auf  
einem gemeinsamen Radius liegen.

5

14. Osteosyntheseplatte nach Anspruch 12 oder 13,  
dadurch gekennzeichnet, dass  
im Kopfbereich zusätzlich mindestens ein Langloch vorgesehen ist, welches  
sich im Übergang zwischen Kopf und Plattenlängsbereich befindet.

10

15. Osteosyntheseplatte nach Anspruch 14,  
dadurch gekennzeichnet, dass  
mindestens ein Langloch sich parallel zur Längsachse der Platte erstreckt.

15

16. Osteosyntheseplatte nach Anspruch 14,  
dadurch gekennzeichnet, dass  
mindestens ein Langloch sich senkrecht zur Längsachse der Platte erstreckt.

20

17. Osteosyntheseplatte nach einem der Ansprüche 12 bis 16,  
dadurch gekennzeichnet, dass  
der Plattenkopf gewölbt ist.

25

18. Osteosyntheseplatte nach einem der Ansprüche 12 bis 17,  
dadurch gekennzeichnet, dass  
zwischen Plattenkopf und Plattenlängsbereich eine Kröpfung ausgebildet ist.

30

19. Osteosyntheseplatte nach einem der Ansprüche 12 bis 18,  
dadurch gekennzeichnet, dass  
diese im Übergang zwischen Plattenlängsbereich und Plattenkopf eine sich  
kontinuierlich vergrößernde Breite aufweist.

20. Osteosyntheseplatte nach einem der Ansprüche 12 bis 19,  
gekennzeichnet durch  
einen asymmetrischen Plattenkopf.

35

21. Osteosyntheseplatte nach Anspruch 20, dadurch gekennzeichnet, dass der Plattenkopf außenseitig als Umschreibende die Form eines ungleichseitigen Dreiecks aufweist.

5

22. Osteosyntheseplatte nach einem der vorangegangenen Ansprüche, dadurch gekennzeichnet, dass das freie Ende des Plattenlängsbereichs einen Rundungsradius aufweist.

10 23. Osteosyntheseplatte nach einem der vorangegangenen Ansprüche, dadurch gekennzeichnet, dass alle Bohrungen zur Aufnahme von Knochenschrauben versenkt ausgebildet sind.

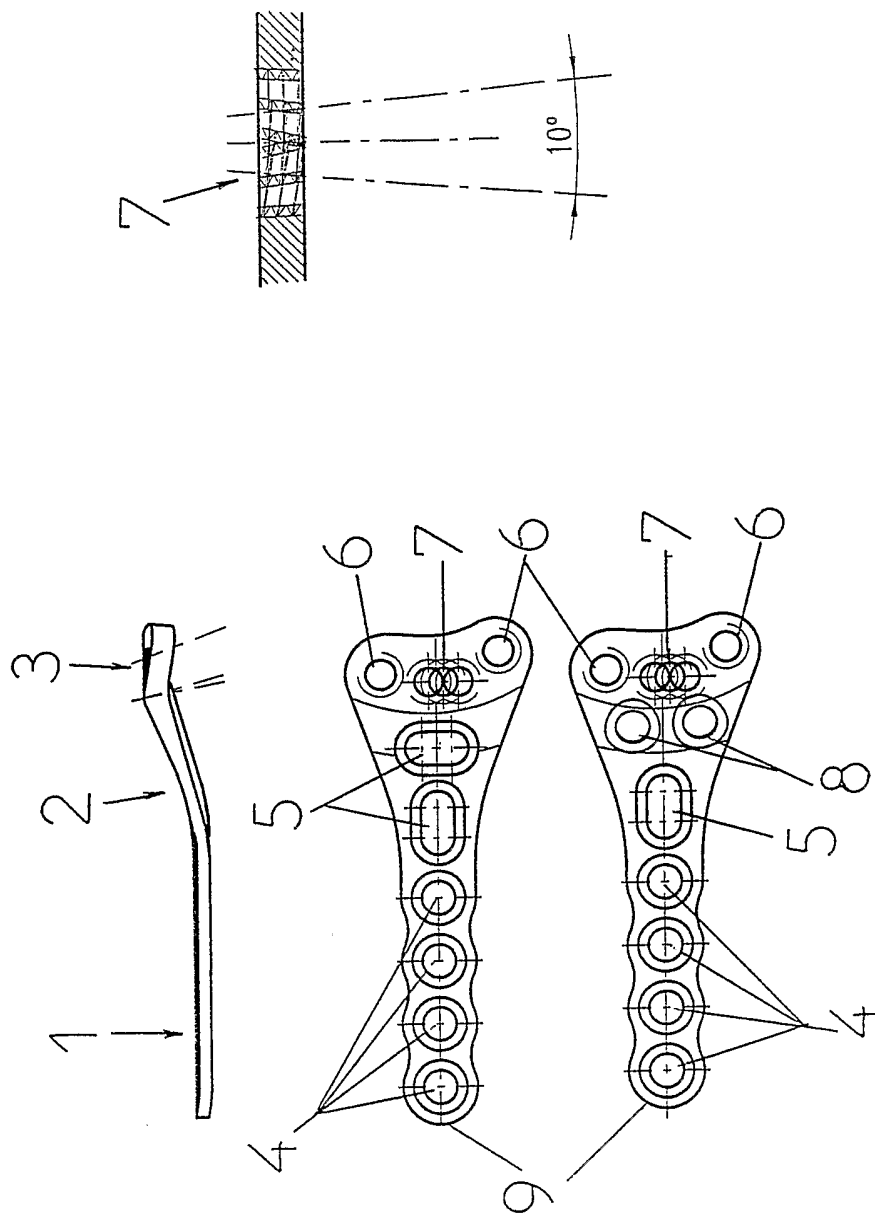


Fig. 1



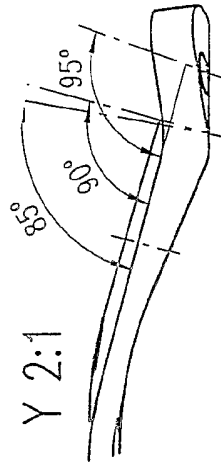
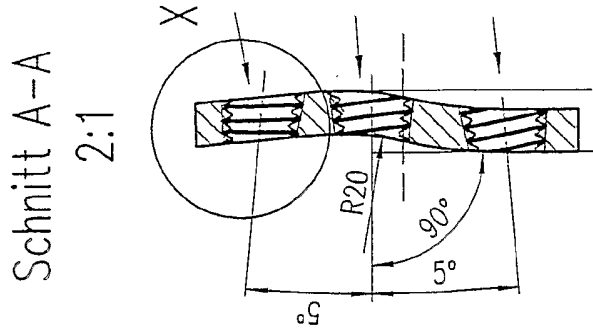
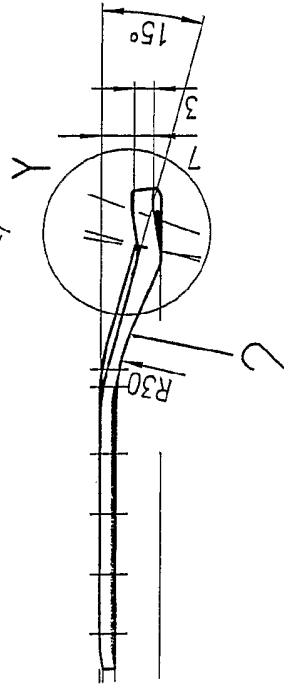
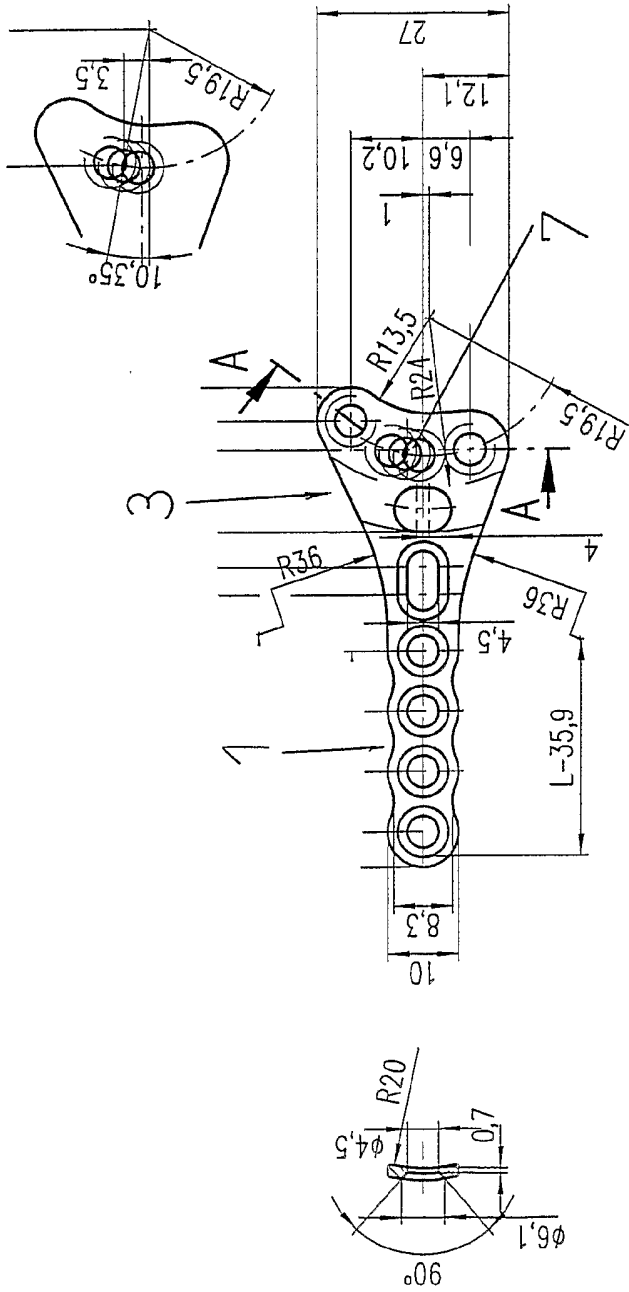
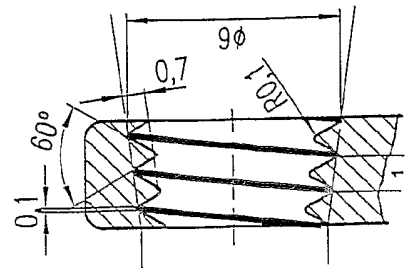


Fig. 2



X 5:1



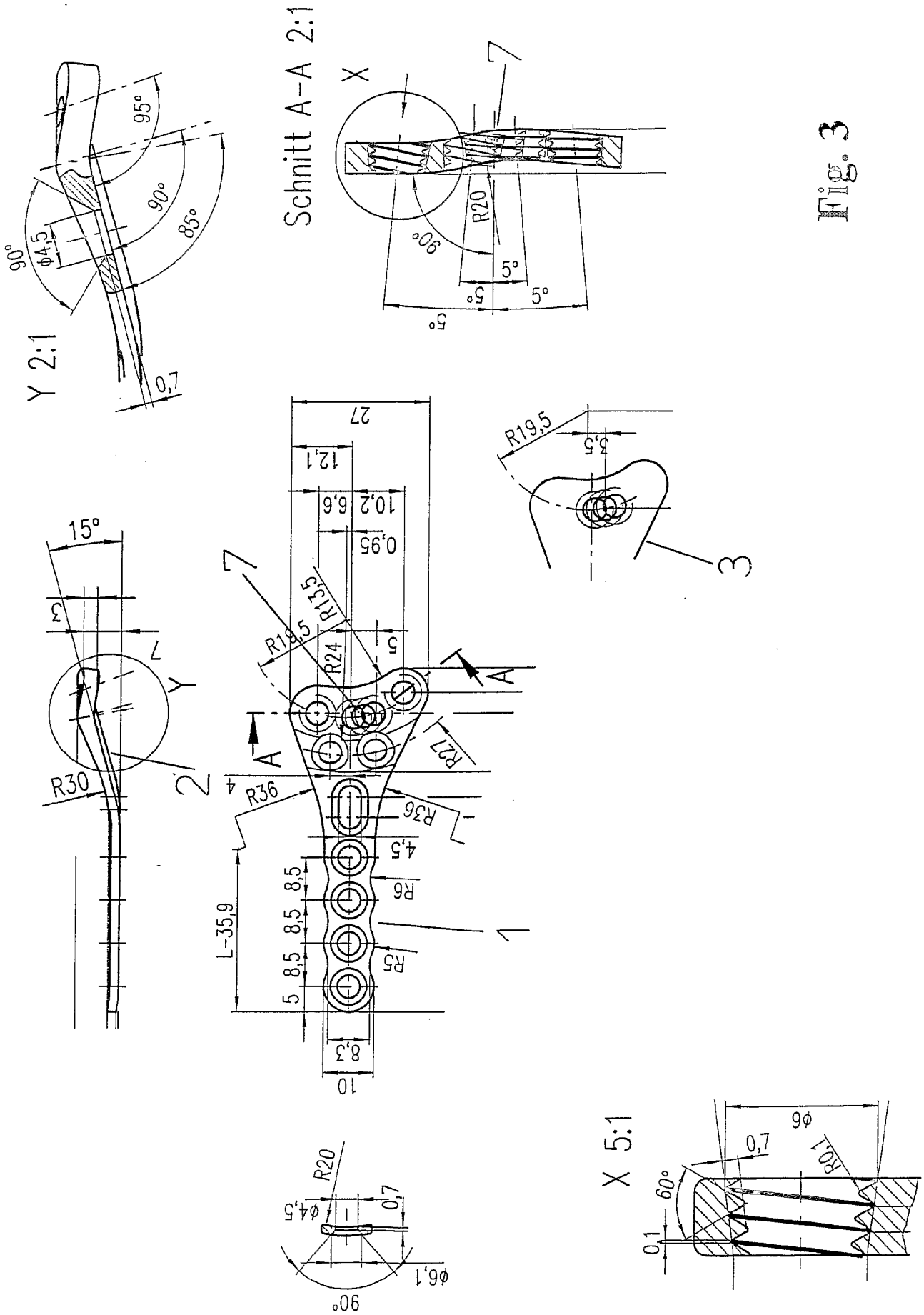
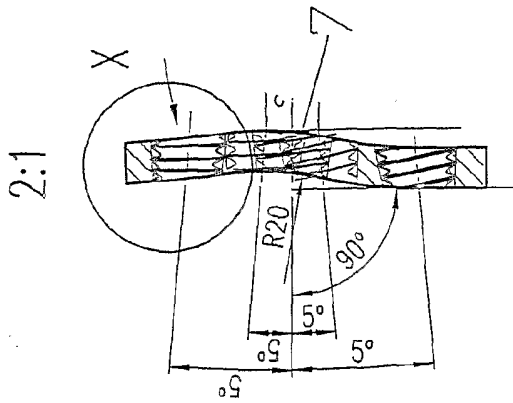
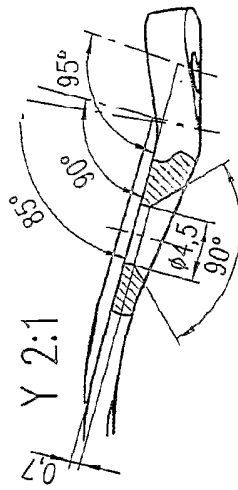
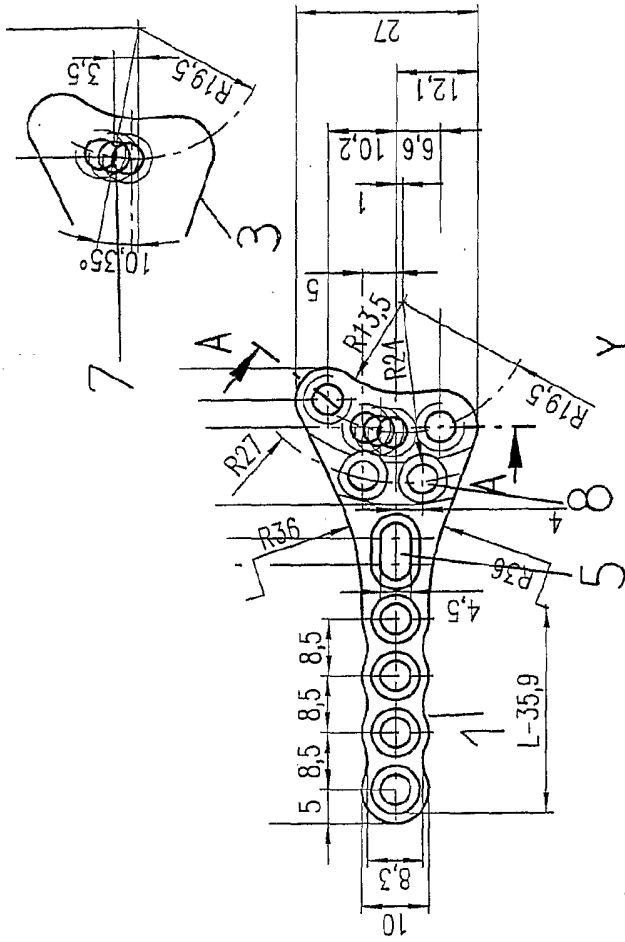


Fig. 3

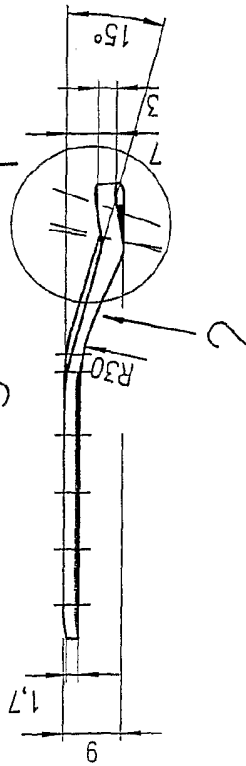
Schnitt A-A



2:1



Y 2:1



X 5:1

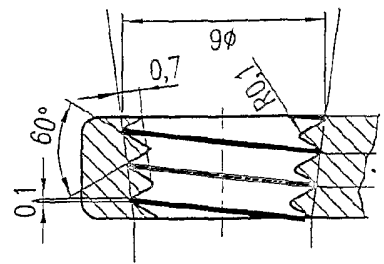


Fig. 4

## INTERNATIONAL SEARCH REPORT

International Application No

PCT/EP 20/04001178

A. CLASSIFICATION OF SUBJECT MATTER  
IPC 7 A61B17/80

According to International Patent Classification (IPC) or to both national classification and IPC

## B. FIELDS SEARCHED

Minimum documentation searched (classification system followed by classification symbols)

IPC 7 A61B

Documentation searched other than minimum documentation to the extent that such documents are included in the fields searched

Electronic data base consulted during the international search (name of data base and, where practical, search terms used)

## C. DOCUMENTS CONSIDERED TO BE RELEVANT

Category *	Citation of document, with indication, where appropriate, of the relevant passages	Relevant to claim No.
X	WO 02 096309 A (NIEDERBERGER ALFRED ;HATTLER ERIC (CH); SYNTHES AG (CH); SYNTHES U) 5 December 2002 (2002-12-05) page 2, paragraph 2 page 3, paragraph 6 -page 5, paragraph 4 page 6, paragraph 2 figures 1-4	1,5,6, 8-11,22, 23
Y A	---	2-4 14,15, 17-19
Y	US 4 493 317 A (KLAUE KAJ) 15 January 1985 (1985-01-15) abstract column 2, line 25-38 figure 2	2-4
A	---	1
	--- -/--	

 Further documents are listed in the continuation of box C. Patent family members are listed in annex.

\* Special categories of cited documents:

\*A\* document defining the general state of the art which is not considered to be of particular relevance

\*E\* earlier document but published on or after the international filing date

\*L\* document which may throw doubts on priority claim(s) or which is cited to establish the publication date of another citation or other special reason (as specified)

\*O\* document referring to an oral disclosure, use, exhibition or other means

\*P\* document published prior to the international filing date but later than the priority date claimed

\*T\* later document published after the international filing date or priority date and not in conflict with the application but cited to understand the principle or theory underlying the invention

\*X\* document of particular relevance; the claimed invention cannot be considered novel or cannot be considered to involve an inventive step when the document is taken alone

\*Y\* document of particular relevance; the claimed invention cannot be considered to involve an inventive step when the document is combined with one or more other such documents, such combination being obvious to a person skilled in the art.

\*&amp;\* document member of the same patent family

Date of the actual completion of the international search

28 May 2004

Date of mailing of the international search report

09/06/2004

Name and mailing address of the ISA

European Patent Office, P.B. 5618 Patentlaan 2  
NL - 2280 HV Rijswijk  
Tel. (+31-70) 340-2040, Tx. 31 651 epo nl,  
Fax: (+31-70) 340-3016

Authorized officer

Kakoullis, M

## INTERNATIONAL SEARCH REPORT

International Application No  
PCT/EP 20/0400117

C.(Continuation) DOCUMENTS CONSIDERED TO BE RELEVANT		
Category °	Citation of document, with indication, where appropriate, of the relevant passages	Relevant to claim No.
A	<p>US 6 096 040 A (ESSER RENE D) 1 August 2000 (2000-08-01)</p> <p>column 2, line 45 -column 3, line 11 figures 22,23</p> <p>---</p>	1,8,14, 15,17, 19-22
A	<p>WO 01 19267 A (SYNTHES AG ;BOLHOFNER BRETT R (US); MAST JEFF W (US); SYNTHES USA) 22 March 2001 (2001-03-22)</p> <p>page 1, paragraph 1 page 6, paragraph 3 page 7, paragraph 2 page 9, paragraphs 2,3 page 11, paragraph 3 figures 2,4,7,8,23</p> <p>---</p>	1,8,9, 14,15, 17-22
A	<p>DE 200 22 673 U (MED MEDICAL ENGINEERING DEV LT) 28 February 2002 (2002-02-28)</p> <p>abstract page 5, line 32-34 figure 2</p> <p>---</p>	1,8,9, 13,15,23
A	<p>US 2002/045901 A1 (WAGNER MICHAEL ET AL) 18 April 2002 (2002-04-18)</p> <p>page 1, paragraphs 2,11 page 2, paragraph 11 page 3, paragraphs 27,31 figures 2-4</p> <p>---</p>	1,9-11, 17,23
A	<p>WO 96 29948 A (TALOS GILBERT ;SCHMOKER ROLAND (CH); SYNTHES AG (CH); SYNTHES USA) 3 October 1996 (1996-10-03)</p> <p>abstract page 6, paragraph 2 page 5-7</p> <p>-----</p>	1,23

## INTERNATIONAL SEARCH REPORT

Information on patent family members

International Application No

PCT/EP 20/04001178

Patent document cited in search report		Publication date	Patent family member(s)	Publication date
WO 02096309	A	05-12-2002	WO 02096309 A1	05-12-2002
			BR 0117031 A	20-04-2004
			CA 2448522 A1	05-12-2002
			EP 1389963 A1	25-02-2004
US 4493317	A	15-01-1985	CH 651192 A5	13-09-1985
			CA 1174928 A1	25-09-1984
			DE 3176005 D1	23-04-1987
			DE 3177052 D1	22-06-1989
			EP 0053999 A1	16-06-1982
			EP 0173267 A1	05-03-1986
			GB 2091105 A ,B	28-07-1982
			GB 2134795 A ,B	22-08-1984
			GB 2134796 A ,B	22-08-1984
US 6096040	A	01-08-2000	AU 3570297 A	07-01-1998
			EP 0909143 A1	21-04-1999
			JP 2000512186 T	19-09-2000
			WO 9747251 A1	18-12-1997
WO 0119267	A	22-03-2001	AT 257674 T	15-01-2004
			AU 754857 B2	28-11-2002
			AU 6680300 A	17-04-2001
			CA 2408327 A1	22-03-2001
			WO 0119267 A1	22-03-2001
			CN 1373646 T	09-10-2002
			DE 60007758 D1	19-02-2004
			DK 1211992 T3	10-05-2004
			EP 1211992 A1	12-06-2002
			JP 2003509107 T	11-03-2003
			TW 477687 B	01-03-2002
			US 6623486 B1	23-09-2003
			US 2004059334 A1	25-03-2004
			US 2004059335 A1	25-03-2004
ZA 200200992 A	18-12-2002			
DE 20022673	U	28-02-2002	DE 10015734 A1	13-09-2001
			DE 20022673 U1	28-02-2002
US 2002045901	A1	18-04-2002	WO 0053111 A1	14-09-2000
			WO 0053110 A1	14-09-2000
			AU 756798 B2	23-01-2003
			AU 2607299 A	28-09-2000
			CA 2367088 A1	14-09-2000
			EP 1158916 A1	05-12-2001
			JP 2003516167 T	13-05-2003
			NZ 513747 A	20-12-2002
			ZA 200001217 A	26-09-2000
			AU 756487 B2	16-01-2003
			AU 2607199 A	28-09-2000
			CA 2367085 A1	14-09-2000
			EP 1158915 A1	05-12-2001
			JP 2002537937 A	12-11-2002
NZ 513746 A	28-09-2001			
ZA 200001215 A	26-09-2000			
WO 9629948	A	03-10-1996	WO 9629948 A1	03-10-1996
			AU 692846 B2	18-06-1998

# INTERNATIONAL SEARCH REPORT

information on patent family members

International Application No  
PCT/EP 20/0400117

Patent document cited in search report	Publication date	Patent family member(s)	Publication date
WO 9629948	A	AU 1944895 A	16-10-1996
		CA 2189744 A1	03-10-1996
		DE 59508718 D1	19-10-2000
		EP 0760632 A1	12-03-1997
		JP 10501444 T	10-02-1998
		US 5709686 A	20-01-1998

---

INTERNATIONALER RECHERCHENBERICHT

Internationales Aktenzeichen  
PCT/EP 20/04001178

A. KLASSIFIZIERUNG DES ANMELDUNGSGEGENSTANDES  
IPK 7 A61B17/80

Nach der Internationalen Patentklassifikation (IPK) oder nach der nationalen Klassifikation und der IPK

B. RECHERCHIERTE GEBIETE

Recherchiertes Mindestprüfstoff (Klassifikationssystem und Klassifikationssymbole)  
IPK 7 A61B

Recherchierte aber nicht zum Mindestprüfstoff gehörende Veröffentlichungen, soweit diese unter die recherchierten Gebiete fallen

Während der internationalen Recherche konsultierte elektronische Datenbank (Name der Datenbank und evtl. verwendete Suchbegriffe)

C. ALS WESENTLICH ANGESEHENE UNTERLAGEN

Kategorie*	Bezeichnung der Veröffentlichung, soweit erforderlich unter Angabe der in Betracht kommenden Teile	Betr. Anspruch Nr.
X	WO 02 096309 A (NIEDERBERGER ALFRED ;HATTLER ERIC (CH); SYNTHES AG (CH); SYNTHES U) 5. Dezember 2002 (2002-12-05) Seite 2, Absatz 2 Seite 3, Absatz 6 -Seite 5, Absatz 4 Seite 6, Absatz 2 Abbildungen 1-4	1,5,6, 8-11,22, 23
Y A	---	2-4 14,15, 17-19
Y	US 4 493 317 A (KLAUE KAJ) 15. Januar 1985 (1985-01-15) Zusammenfassung Spalte 2, Zeile 25-38 Abbildung 2	2-4
A	---	1

Weitere Veröffentlichungen sind der Fortsetzung von Feld C zu entnehmen

Siehe Anhang Patentfamilie

\* Besondere Kategorien von angegebenen Veröffentlichungen :

- \*A\* Veröffentlichung, die den allgemeinen Stand der Technik definiert, aber nicht als besonders bedeutsam anzusehen ist
- \*E\* älteres Dokument, das jedoch erst am oder nach dem internationalen Anmeldedatum veröffentlicht worden ist
- \*L\* Veröffentlichung, die geeignet ist, einen Prioritätsanspruch zweifelhaft erscheinen zu lassen, oder durch die das Veröffentlichungsdatum einer anderen im Recherchenbericht genannten Veröffentlichung belegt werden soll oder die aus einem anderen besonderen Grund angegeben ist (wie ausgeführt)
- \*O\* Veröffentlichung, die sich auf eine mündliche Offenbarung, eine Benutzung, eine Ausstellung oder andere Maßnahmen bezieht
- \*P\* Veröffentlichung, die vor dem internationalen Anmeldedatum, aber nach dem beanspruchten Prioritätsdatum veröffentlicht worden ist

\*T\* Spätere Veröffentlichung, die nach dem internationalen Anmeldedatum oder dem Prioritätsdatum veröffentlicht worden ist und mit der Anmeldung nicht kollidiert, sondern nur zum Verständnis des der Erfindung zugrundeliegenden Prinzips oder der ihr zugrundeliegenden Theorie angegeben ist

\*X\* Veröffentlichung von besonderer Bedeutung; die beanspruchte Erfindung kann allein aufgrund dieser Veröffentlichung nicht als neu oder auf erfinderischer Tätigkeit beruhend betrachtet werden

\*Y\* Veröffentlichung von besonderer Bedeutung; die beanspruchte Erfindung kann nicht als auf erfinderischer Tätigkeit beruhend betrachtet werden, wenn die Veröffentlichung mit einer oder mehreren anderen Veröffentlichungen dieser Kategorie in Verbindung gebracht wird und diese Verbindung für einen Fachmann naheliegend ist

\*Z\* Veröffentlichung, die Mitglied derselben Patentfamilie ist

Datum des Abschlusses der internationalen Recherche

28. Mai 2004

Absenddatum des internationalen Recherchenberichts

09/06/2004

Name und Postanschrift der Internationalen Recherchenbehörde  
Europäisches Patentamt, P.B. 5818 Patentlaan 2  
NL - 2280 HV Rijswijk  
Tel. (+31-70) 340-2040, Tx. 31 651 epo nl,  
Fax: (+31-70) 340-3016

Bevollmächtigter Bediensteter

Kakoullis, M



## INTERNATIONALER RECHERCHENBERICHT

Internationales Aktenzeichen

PCT/EP 20/0400117

C.(Fortsetzung) ALS WESENTLICH ANGESEHENE UNTERLAGEN		
Kategorie*	Bezeichnung der Veröffentlichung, soweit erforderlich unter Angabe der in Betracht kommenden Teile	Betr. Anspruch Nr.
A	US 6 096 040 A (ESSER RENE D) 1. August 2000 (2000-08-01)  Spalte 2, Zeile 45 -Spalte 3, Zeile 11 Abbildungen 22,23 ---	1,8,14, 15,17, 19-22
A	WO 01 19267 A (SYNTHES AG ;BOLHOFNER BRETT R (US); MAST JEFF W (US); SYNTHES USA) 22. März 2001 (2001-03-22) Seite 1, Absatz 1 Seite 6, Absatz 3 Seite 7, Absatz 2 Seite 9, Absätze 2,3 Seite 11, Absatz 3 Abbildungen 2,4,7,8,23 ---	1,8,9, 14,15, 17-22
A	DE 200 22 673 U (MED MEDICAL ENGINEERING DEV LT) 28. Februar 2002 (2002-02-28) Zusammenfassung Seite 5, Zeile 32-34 Abbildung 2 ---	1,8,9, 13,15,23
A	US 2002/045901 A1 (WAGNER MICHAEL ET AL) 18. April 2002 (2002-04-18) Seite 1, Absätze 2,11 Seite 2, Absatz 11 Seite 3, Absätze 27,31 Abbildungen 2-4 ---	1,9-11, 17,23
A	WO 96 29948 A (TALOS GILBERT ;SCHMOKER ROLAND (CH); SYNTHES AG (CH); SYNTHES USA) 3. Oktober 1996 (1996-10-03) Zusammenfassung Seite 6, Absatz 2 Seite 5-7 -----	1,23

**INTERNATIONALER RECHERCHENBERICHT**

Angaben zu Veröffentlichungen, die zur selben Patentfamilie gehören

Internationales Aktenzeichen

PCT/EP 20/04001178

Im Recherchenbericht angeführtes Patentdokument		Datum der Veröffentlichung	Mitglied(er) der Patentfamilie	Datum der Veröffentlichung
WO 02096309	A	05-12-2002	WO 02096309 A1	05-12-2002
			BR 0117031 A	20-04-2004
			CA 2448522 A1	05-12-2002
			EP 1389963 A1	25-02-2004
US 4493317	A	15-01-1985	CH 651192 A5	13-09-1985
			CA 1174928 A1	25-09-1984
			DE 3176005 D1	23-04-1987
			DE 3177052 D1	22-06-1989
			EP 0053999 A1	16-06-1982
			EP 0173267 A1	05-03-1986
			GB 2091105 A , B	28-07-1982
			GB 2134795 A , B	22-08-1984
			GB 2134796 A , B	22-08-1984
US 6096040	A	01-08-2000	AU 3570297 A	07-01-1998
			EP 0909143 A1	21-04-1999
			JP 2000512186 T	19-09-2000
			WO 9747251 A1	18-12-1997
WO 0119267	A	22-03-2001	AT 257674 T	15-01-2004
			AU 754857 B2	28-11-2002
			AU 6680300 A	17-04-2001
			CA 2408327 A1	22-03-2001
			WO 0119267 A1	22-03-2001
			CN 1373646 T	09-10-2002
			DE 60007758 D1	19-02-2004
			DK 1211992 T3	10-05-2004
			EP 1211992 A1	12-06-2002
			JP 2003509107 T	11-03-2003
			TW 477687 B	01-03-2002
			US 6623486 B1	23-09-2003
			US 2004059334 A1	25-03-2004
			US 2004059335 A1	25-03-2004
			ZA 200200992 A	18-12-2002
DE 20022673	U	28-02-2002	DE 10015734 A1	13-09-2001
			DE 20022673 U1	28-02-2002
US 2002045901	A1	18-04-2002	WO 0053111 A1	14-09-2000
			WO 0053110 A1	14-09-2000
			AU 756798 B2	23-01-2003
			AU 2607299 A	28-09-2000
			CA 2367088 A1	14-09-2000
			EP 1158916 A1	05-12-2001
			JP 2003516167 T	13-05-2003
			NZ 513747 A	20-12-2002
			ZA 200001217 A	26-09-2000
			AU 756487 B2	16-01-2003
			AU 2607199 A	28-09-2000
			CA 2367085 A1	14-09-2000
			EP 1158915 A1	05-12-2001
			JP 2002537937 A	12-11-2002
			NZ 513746 A	28-09-2001
ZA 200001215 A	26-09-2000			
WO 9629948	A	03-10-1996	WO 9629948 A1	03-10-1996
			AU 692846 B2	18-06-1998

**INTERNATIONAL RECHERCHENBERICHT**

Angaben zu Veröffentlichungen, die zur selben Patentfamilie gehören

Internationales Aktenzeichen

PCT/EP 20/0400117

Im Recherchenbericht angeführtes Patentdokument	Datum der Veröffentlichung	Mitglied(er) der Patentfamilie	Datum der Veröffentlichung
WO 9629948 A		AU 1944895 A	16-10-1996
		CA 2189744 A1	03-10-1996
		DE 59508718 D1	19-10-2000
		EP 0760632 A1	12-03-1997
		JP 10501444 T	10-02-1998
		US 5709686 A	20-01-1998

---