



OFICINA ESPAÑOLA DE
PATENTES Y MARCAS

ESPAÑA



① Número de publicación: **2 351 755**

② Número de solicitud: 200901585

⑤ Int. Cl.:

F24J 2/10 (2006.01)

G02B 7/183 (2006.01)

G02B 5/10 (2006.01)

⑫

PATENTE DE INVENCION

B1

⑫ Fecha de presentación: **14.07.2009**

⑬ Fecha de publicación de la solicitud: **10.02.2011**

Fecha de la concesión: **16.09.2011**

⑮ Fecha de anuncio de la concesión: **28.09.2011**

⑮ Fecha de publicación del folleto de la patente:
28.09.2011

⑰ Titular/es:
ABENGOA SOLAR NEW TECHNOLOGIES, S.A.
Avda. de la Buhaira, 2
41018 Sevilla, ES

⑱ Inventor/es: **Cerón García, Francisco;**
Esteban Garmendia, Antonio y
Fernández Quero, Valerio

⑳ Agente: **García-Cabrerizo y del Santo, Pedro María**

⑳ Título: **Sistema de fabricación de facetas para helióstatos.**

㉑ Resumen:

Sistema de fabricación de facetas para helióstatos. Sistema de fabricación de facetas que comprende un bastidor, una serie espejos y varias piezas de fijación donde dichas piezas son la clave de la invención y están formadas por una varilla y una chapa metálica circular que cuenta con una serie de pequeñas perforaciones circulares, donde la varilla y la chapa circular se unen mediante soldadura eléctrica por arco o cualquier otro medio que asegure una fijación equivalente y cuya finalidad es la de sujetar un espejo curvado a la estructura trasera o bastidor de un helióstato, lo que conforma la denominada faceta.

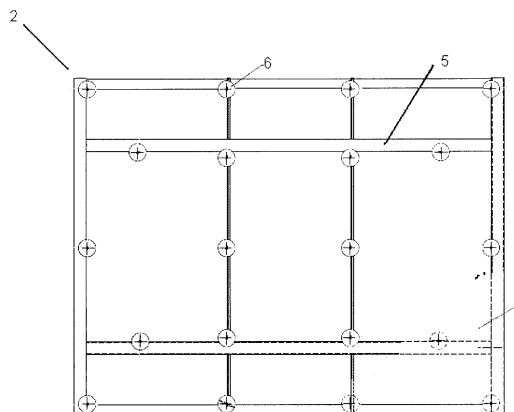


FIGURA 2

ES 2 351 755 B1

Aviso: Se puede realizar consulta prevista por el art. 37.3.8 LP.

ES 2 351 755 B1

DESCRIPCIÓN

Sistema de fabricación de facetas para heliostatos.

5 Sector técnico de la invención

La presente invención describe un sistema de fijación de los espejos a una estructura o bastidor que posteriormente será montada en los heliostatos utilizados en las plantas de concentración termosolar.

10 Antecedentes de la invención

El principio general de la tecnología termosolar está basado en el concepto de la concentración de la radiación solar para calentar un fluido caloportador y generar electricidad.

15 La captación de energía solar y su concentración es uno de los mayores retos en el desarrollo de plantas termosolares. Existen principalmente dos tipos de tecnologías de concentradores: la concentración puntual y la concentración lineal. La lineal es más fácil de instalar al tener menos grados de libertad, pero tiene un factor de concentración menor y por lo tanto puede alcanzar menores temperaturas que la tecnología de concentración puntual.

20 Dentro de los concentradores puntuales se distinguen los concentradores de disco parabólicos y las centrales de torre o de receptor central. Dentro de la tecnología lineal existen los Concentradores Cilindro Parabólicos (CCP) y los nuevos Colectores Lineales tipo Fresnel (CLF).

25 Tanto las centrales de receptor central como los CLF requieren de un campo de heliostatos para captar y concentrar la energía solar.

30 Un heliostato consiste en un panel con una superficie de 40 a 120 m² formada por un conjunto de espejos, que se encuentran sobre un bastidor. Cada unidad de espejo junto con su unidad de bastidor se denomina faceta. El conjunto de todas estas facetas es el que posteriormente será montado sobre la estructura móvil del heliostato (cerchas, brazos y accionamiento).

35 Habitualmente, esta estructura cuenta con seguimiento solar mediante dos movimientos, azimutal y elevación con el fin de que los rayos reflejados alcancen en todo momento un punto de enfoque situado en lo alto de una torre en la que se encuentra ubicado el receptor. Por el receptor circula un fluido caloportador a partir del cual se producirá la energía eléctrica.

40 Para concentrar la radiación solar estos espejos reflectores son ligeramente curvados, siendo el radio de curvatura una de las características ópticas críticas en la fabricación de los mismos, pues para dirigir la luz solar correctamente hasta el receptor se requiere una gran precisión.

Según la distancia a la que se sitúe el receptor, los espejos presentan una curvatura determinada. Para conseguir un rendimiento lo más elevado posible, es necesario respetar lo más exactamente posible los parámetros de curvatura de la superficie de espejo.

45 Es de vital importancia desarrollar heliostatos resistentes, fiables, con elevada calidad óptica y a un bajo coste para conseguir que una planta termosolar sea viable, pues el campo de heliostatos es responsable de aproximadamente la mitad del coste total de estas centrales.

50 Es por eso que se tiende a fabricar heliostatos de gran superficie y de producción en masa, para poder disminuir los costes de fabricación al máximo.

Por ello, cualquier sistema o invención que consiga simplificar el montaje y la fabricación de estos espejos, así como aumentar su resistencia y fiabilidad, supone un avance importantísimo para este tipo de tecnología.

55 Uno de los sistemas de fabricación de facetas que venía siendo utilizado hasta ahora consiste en unir con adhesivo un espejo a una construcción portadora. Se trata de tomar el espejo plano y situarlo sobre una superficie portadora que tiene la curvatura deseada. Extender adhesivo y colocar un marco anular exterior o alguna forma de fijación que permanecerá hasta que el adhesivo endurezca. Si la curvatura a la que hay que someter el espejo es muy pronunciada se utilizan además procedimientos de conformación térmica.

60 Esta solución es muy cara puesto que la estructura portadora tiene que cumplir los requisitos de precisión exactos explicados anteriormente.

65 Una alternativa para tratar de reducir costes que se conoce es la de fabricar un espejo sin tanta precisión y realizar el ajuste de precisión *a posteriori* (documento CA2237882A1). De esta manera se requiere definir en la estructura portadora los distintos puntos en los que se introducirán tornillos de ajuste. Este procedimiento necesita una alta calidad de los materiales empleados en la estructura portadora así como emplear personal especializado para el ajuste.

ES 2 351 755 B1

Por todo ello, la presente invención tiene como objetivo proporcionar un procedimiento para la fabricación de facetas y más concretamente desarrollar un sistema de sujeción de los espejos a la estructura que facilite el montaje de los mismos, no conlleve pérdidas de precisión mejorando sus propiedades y que permita una fabricación en masa de bajo coste.

5

Descripción de la invención

La invención consiste en un sistema de sujeción de los espejos a un bastidor que posteriormente será montada sobre el heliostato, el conjunto de espejo y bastidor conformarán las facetas del heliostato.

10

Este sistema, a diferencia del estado de la técnica conocido, no utiliza la fijación del espejo mediante adhesivo o tornillos a una estructura portante que tenga la curvatura prefijada, si no que consiste en fijar los espejos a un bastidor directamente, utilizando un tipo de piezas de agarre que a continuación describiremos y que son la clave para conseguir la sujeción de un espejo curvado a su estructura, consiguiendo mantener en el espejo un radio de curvatura extremadamente preciso y sin necesidad de utilizar una estructura portante con la curvatura prefijada, como se había venido utilizando hasta ahora en los distintos métodos anteriormente comentados.

15

Las piezas utilizadas para llevar a cabo esta fijación están compuestas de una varilla con una pequeña sujeción tipo tuerca rápida, que cuenta con una determinada flexibilidad para que no se rompa el espejo, estando esta varilla soldada a un círculo de chapa perforada.

20

Ese círculo se fija mediante silicona al espejo, silicona que rebosará por las perforaciones de la chapa.

Gracias a la forma circular de la chapa, se consigue repartir mucho mejor los esfuerzos que si se utilizaran fijaciones de cualquier otra forma.

25

Se utiliza silicona por su elasticidad ya que ayuda a evitar tensiones en el espejo que podrían producir la ruptura de este. Al mismo tiempo consigue compensar las tolerancias de precisión requeridas, también gracias a su flexibilidad.

A esto se une la utilización de un tratamiento superficial de protección anticorrosión para todos los componentes metálicos de las sujeciones descritas lo que impide la oxidación de las mismas en campo.

30

Con este procedimiento de fijación se ha conseguido reducir el coste de las facetas en 10 veces su valor.

35 Descripción de los dibujos

Para completar la descripción que se está realizando y con objeto de ayudar a una mejor comprensión de la invención, se acompaña un juego de dibujos donde con carácter ilustrativo y no limitativo, se ha representado lo siguiente:

40

Figura 1: Esquema de un heliostato.

Figura 2: Esquema de una faceta (espejo unido al bastidor).

Figura 3: Pieza de fijación. Vista en alzado.

45

Figura 4: Pieza de fijación. Vista en planta.

Realización preferente de la invención

Para lograr una mayor comprensión de la invención a continuación se va a describir el procedimiento de montaje de las facetas a la estructura del heliostato, según una realización preferente.

50

En primer lugar y según se observa en la figura 1, vemos que un heliostato (1) del tipo que vamos a describir en la realización preferente, tiene un área de aproximadamente 121 m² y está compuesto por 28 facetas (2). El conjunto de facetas (2) se coloca sobre una estructura (3) (brazos más pedestal) que habitualmente realiza dos movimientos para lograr el seguimiento solar y así poder realizar el control de apunte necesario en cada caso. El conjunto de facetas (2) y estructura (3) compone el heliostato (1). En la figura 2 se representa el esquema de una faceta (2). Esta se compone de un espejo (4) unido a un bastidor (5) a través de una serie de piezas de unión (6) que a continuación se describen y que son la clave de la invención.

55

Así pues, la invención consiste en colocar los espejos (4) sobre el bastidor (5) para fabricar las facetas (2). Una vez que las facetas (2) estén fabricadas, ya se podrá realizar el montaje sobre la estructura (3) de brazos más pedestal y quedará terminado el heliostato (1).

60

En las figuras 3 y 4 se muestran las piezas de fijación (6), las cuales son el elemento principal de la invención.

Estas piezas (6) comprenden una varilla (7) y una chapa metálica circular (8). Esa chapa cuenta con una serie de pequeñas perforaciones circulares (9).

65

ES 2 351 755 B1

La unión entre la varilla (7) y la chapa metálica perforada (8) se hará mediante soldadura eléctrica por arco (10) u otros medios que aseguren la misma firmeza.

5 A continuación se describe el procedimiento de fabricación de las facetas (2), el cual comprende las siguientes etapas:

1. Sujetar las piezas de fijación (6) al bastidor (5)
- 10 2. Impregnar de silicona o adhesivo equivalente la chapa metálica perforada (8) de las piezas de fijación (6)
3. Unir de forma provisional el espejo (4) al bastidor (5) mediante las piezas impregnadas en silicona, formando la faceta (2)
- 15 4. Colocar la faceta (2) boca abajo en una mesa de conformado de vacío
5. Situar una serie de separadores entre el bastidor (5) y el espejo (4)
6. Aflojar los tornillos del sistema de fijación (6)
- 20 7. Hacer el vacío en la mesa de conformado consiguiendo así que el espejo (4) adquiriera el radio de curvatura deseado
8. Atornillar el sistema de sujeción (6) que une espejo (4) y bastidor (5)
- 25 9. Retirar los separadores
10. Y por último, eliminar el vacío de la mesa de conformado para poder retirar la faceta (2).

30 De esta manera se consigue que el espejo (4) quede fijado al bastidor (5) con la curvatura adecuada y se puede montar sobre la estructura (3) para terminar el heliostato (1). Además de las ventajas anteriormente resaltadas como son la fiabilidad, flexibilidad y bajo coste, cabe añadir la rapidez de la fabricación de la faceta, tal y como se ha descrito en el procedimiento y el hecho de requerir un único bastidor para cualquiera que sea la curvatura que se le quiera dar al espejo.

35 Este sistema de unión está pensado especialmente para su aplicación en la fabricación de facetas para heliostatos de plantas de concentración solar, pero no se descarta su extensión a otros campos de la industria que requieran montajes de características similares.

40

45

50

55

60

65

ES 2 351 755 B1

REIVINDICACIONES

5 1. Sistema de fabricación de facetas para helióstatos de las formadas por una serie espejos (4) y un bastidor (5) que se unen a una estructura (3) que podrá contar o no con un seguidor solar **caracterizado** porque la unión entre los espejos (4) y el bastidor (5) para conformar la denominada faceta (2) se lleva a cabo utilizando varias piezas de fijación (6) formadas por una varilla (7) y una chapa metálica circular (8). Donde la chapa metálica circular (8) cuenta con una serie de pequeñas perforaciones circulares (9), estando la varilla (7) y la chapa circular (8) unidas mediante soldadura eléctrica por arco (10) o cualquier otro medio que asegure una fijación equivalente y cuya finalidad es la de
10 sujetar un espejo curvado a la estructura trasera o bastidor (5) de un helióstato (1).

2. Procedimiento de fabricación de facetas para helióstatos utilizando el sistema descrito en la reivindicación primera que comprende las siguientes etapas:

- 15 - Sujetar las piezas de fijación (6) al bastidor (5)
- Impregnar de silicona o adhesivo equivalente la chapa metálica perforada (8) de las piezas de fijación (6)
- Unir de forma provisional el espejo (4) al bastidor (5) mediante las piezas impregnadas en silicona, formando
20 la faceta (2)
- Colocar la faceta (2) boca abajo en una mesa de conformado de vacío
- Situar una serie de separadores entre el bastidor (5) y el espejo (4)
- 25 - Aflojar los tornillos del sistema de fijación (6)
- Hacer el vacío en la mesa de conformado consiguiendo así que el espejo (4) adquiera el radio de curvatura deseado
- 30 - Atornillar el sistema de sujeción (6) que une espejo (4) y bastidor (5)
- Retirar los separadores
- 35 - Y por último, eliminar el vacío de la mesa de conformado para poder retirar la faceta (2).

40

45

50

55

60

65

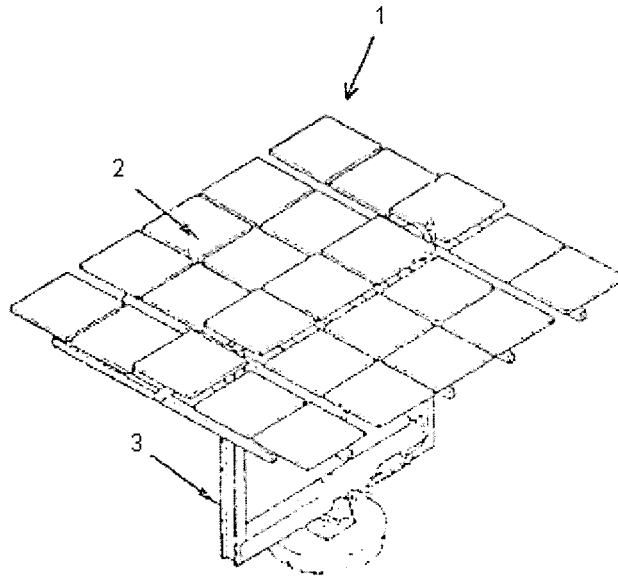


FIGURA 1

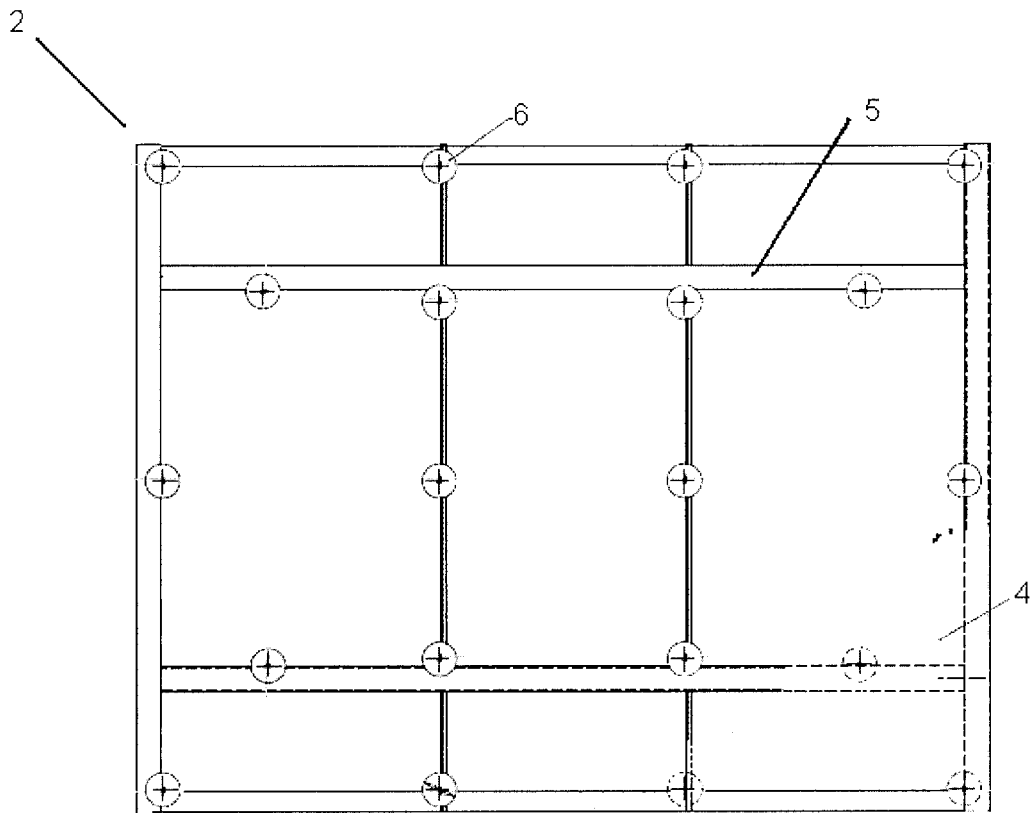


FIGURA 2

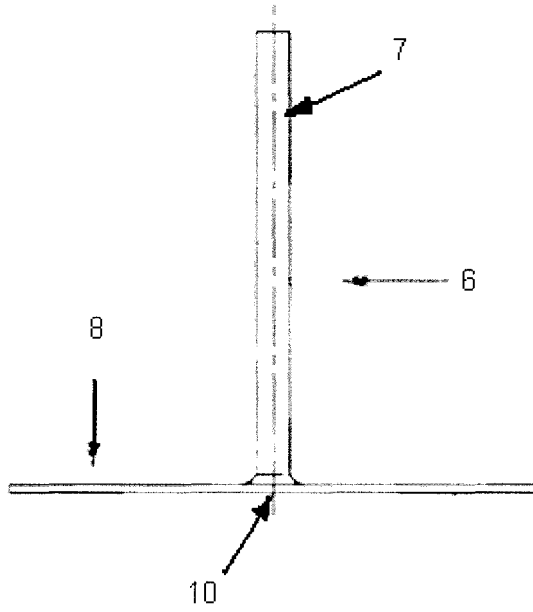


FIGURA 3

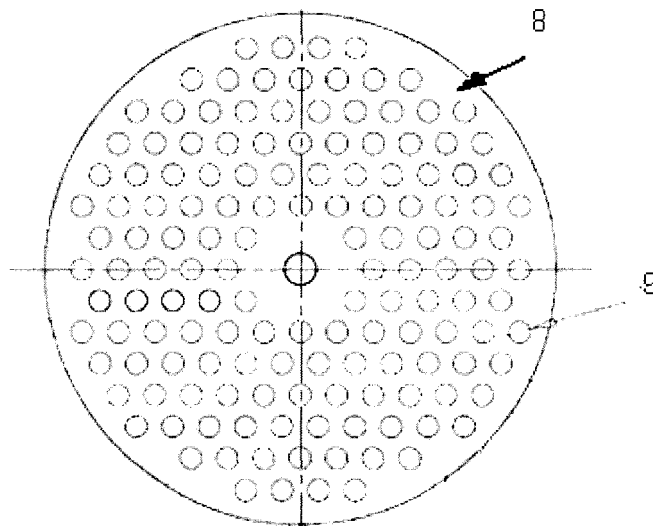


FIGURA 4



OFICINA ESPAÑOLA
DE PATENTES Y MARCAS

ESPAÑA

②① N.º solicitud: 200901585

②② Fecha de presentación de la solicitud: 14.07.2009

③② Fecha de prioridad:

INFORME SOBRE EL ESTADO DE LA TÉCNICA

⑤① Int. Cl.: Ver Hoja Adicional

DOCUMENTOS RELEVANTES

Categoría	Documentos citados	Reivindicaciones afectadas
Y	US 6217178 B1 (DRUMHELLER KIRK et al.) 17.04.2001, todo el documento.	1
A		2
Y	US 2793887 A (MOORE GOODLOE E) 28.05.1957, columna 1, línea 72 – columna 2, línea 7; figuras 1-4.	1
A	DE 3131263 C1 (MASCHF AUGSBURG NUERNBERG AG) 03.02.1983, todo el documento.	1,2
A	ES 2265063 T3 (UNIV DURHAM) 01.02.2007, todo el documento.	1,2
A	US 2004040641 A1 (BLACKMON JAMES BERTRAM et al.) 04.03.2004, todo el documento.	1,2
A	ES 281691 U (MESSERSCHMITT BOELKOW BLOHM) 01.04.1985, todo el documento.	1,2
A	ES 247059 U (MASCHF AUGSBURG NUERNBERG AG) 16.10.1981, todo el documento.	1,2
A	US 4511215 A (BUTLER BARRY L) 16.04.1985, todo el documento.	1,2
A	CA 2237882 A1 (SYMINGTON P TRACY et al.) 02.01.2000, todo el documento.	1,2
A	ES 2299109 T3 (NOVATEC BIOSOL AG) 16.05.2008, todo el documento.	1,2

Categoría de los documentos citados

X: de particular relevancia

Y: de particular relevancia combinado con otro/s de la misma categoría

A: refleja el estado de la técnica

O: referido a divulgación no escrita

P: publicado entre la fecha de prioridad y la de presentación de la solicitud

E: documento anterior, pero publicado después de la fecha de presentación de la solicitud

El presente informe ha sido realizado

para todas las reivindicaciones

para las reivindicaciones nº:

Fecha de realización del informe
26.01.2011

Examinador
D. Hermida Cibeira

Página
1/4

CLASIFICACIÓN OBJETO DE LA SOLICITUD

F24J2/10 (01.01.2006)

G02B7/183 (01.01.2006)

G02B5/10 (01.01.2006)

Documentación mínima buscada (sistema de clasificación seguido de los símbolos de clasificación)

F24J, G02B

Bases de datos electrónicas consultadas durante la búsqueda (nombre de la base de datos y, si es posible, términos de búsqueda utilizados)

INVENES, EPODOC, WPI, XPESP

Fecha de Realización de la Opinión Escrita: 26.01.2011

Declaración

Novedad (Art. 6.1 LP 11/1986)	Reivindicaciones 1,2	SI
	Reivindicaciones	NO
Actividad inventiva (Art. 8.1 LP11/1986)	Reivindicaciones 2	SI
	Reivindicaciones 1	NO

Se considera que la solicitud cumple con el requisito de aplicación industrial. Este requisito fue evaluado durante la fase de examen formal y técnico de la solicitud (Artículo 31.2 Ley 11/1986).

Base de la Opinión.-

La presente opinión se ha realizado sobre la base de la solicitud de patente tal y como se publica.

1. Documentos considerados.-

A continuación se relacionan los documentos pertenecientes al estado de la técnica tomados en consideración para la realización de esta opinión.

Documento	Número Publicación o Identificación	Fecha Publicación
D01	US 6217178 B1 (DRUMHELLER KIRK et al.)	17.04.2001
D02	US 2793887 A (MOORE GOODLOE E)	28.05.1957
D03	DE 3131263 C1 (MASCHF AUGSBURG NUERNBERG AG)	03.02.1983
D04	ES 2265063 T3 (UNIV DURHAM)	01.02.2007

2. Declaración motivada según los artículos 29.6 y 29.7 del Reglamento de ejecución de la Ley 11/1986, de 20 de marzo, de Patentes sobre la novedad y la actividad inventiva; citas y explicaciones en apoyo de esta declaración

La presente invención se refiere a un sistema de fabricación de facetas para heliostatos.

Se considera que el documento D01 es el más cercano del estado de la técnica al objeto de la reivindicación 1. En dicho documento, al cual pertenecen las referencias numéricas que siguen, se divulga un sistema de montaje de espejos (28) en heliostatos (20) de los formados por una serie de espejos (28), un bastidor (26) y una estructura (22), tal que la unión entre los espejos (28) y el bastidor (26) se lleva a cabo utilizando varias piezas de fijación (30) formadas por una varilla (46) y una chapa metálica circular (48) unidas entre sí (columna 4, línea 10 - columna 5, línea 1; figuras 1, 2, 4). Mediante este sistema de montaje es factible ajustar la curvatura del espejo (28) (columna 6, líneas 37-47).

Se observa que la chapa metálica circular (48) de la invención del documento D01 no cuenta con perforaciones circulares. Debido a esta diferencia con respecto al objeto de la reivindicación 1, se considera que dicha reivindicación es nueva (Art. 6, LP 11/1986).

Sin embargo, se considera que un experto en la materia combinaría de forma evidente los documentos D01 y D02 a fin de reproducir el objeto de la reivindicación 1 y obtener así una mejor distribución y un más rápido curado del adhesivo (42) entre la pieza de fijación (30) y el espejo (28). En efecto, en el documento D02, al cual pertenecen las referencias numéricas que siguen, se divulga una pieza de fijación formada por la unión de una varilla (16) y una base circular (10) que cuenta con pequeñas perforaciones circulares (11) que ayudan a la recepción y curado del adhesivo (columna 1, línea 72 - columna 2, línea 7; figuras 1-4). El documento D02 no pertenece al campo técnico de los heliostatos, pero da cuenta de una característica técnica comúnmente conocida en el campo técnico de las uniones mediante adhesivos. Según todo lo expuesto en este párrafo, se estima que la reivindicación 1 carece de actividad inventiva (Art. 8, LP 11/1986).

Por otra parte, se considera también que el documento D01, al cual pertenecen las referencias numéricas que siguen, es el más cercano al objeto de la reivindicación 2. En dicho documento se divulga (columna 6, líneas 18-47; figuras 5, 6) un procedimiento de montaje de espejos (28) en heliostatos (20) según el cual: las piezas de fijación (30) se unen al espejo (28) mediante adhesivo y unas tuercas de ajuste (52) se enroscan en sus varillas (16); una plantilla (66) se aprieta entonces contra el espejo (28) para darle forma y las varillas (46) se introducen en agujeros (56, 58) del bastidor (26); se utilizan unas segundas tuercas (54) a continuación para sujetar firmemente el espejo (28) al bastidor (26), pudiéndose regular el enfoque de dicho espejo (28) mediante el ajuste de las tuercas (52, 54).

Se observa que en la invención del documento D01 no se utiliza ninguna mesa de conformado de vacío, ni separadores entre el bastidor (26) y el espejo (28). Debido a estas diferencias se considera que la reivindicación 2 es nueva (Art. 6, LP 11/1986).

Se ha encontrado un documento, el D03, al cual pertenecen las referencias numéricas que siguen, en el que se divulga (figura 4) un procedimiento de montaje de un espejo (30) sobre un bastidor (31) colocando dichos bastidor (31) y espejo (30) boca abajo contra un molde (40) de conformado y disponiendo separadores (42) entre espejo (30) y bastidor (31) se aseguran las piezas de fijación (32) del espejo (30) en guías (34) mediante un compuesto curable (35).

También se ha encontrado un documento, el D04, al cual pertenecen las referencias numéricas que siguen, en el que se divulga (descripción; figuras) un procedimiento de montaje de un espejo (14) sobre un bastidor (12) empleándose un molde (20) de conformado mediante vacío (22).

Con respecto a la actividad inventiva de la reivindicación 2, se considera que un experto en la materia no podría desarrollar el objeto de dicha reivindicación 2 de forma evidente a partir de los documentos D01 y D02. Tampoco sería evidente la combinación con más documentos como los D03 y D04. Por ello se estima que la reivindicación 2 tiene actividad inventiva (Art. 8, LP 11/1986).